



工程指示 / 要求簡箋 ENGINEER INSTRUCTIONS(E.I.)

工程指示編號:	EI- 7027	修改版本:	B
	HK- 2987		
工程編號:	J 860	工程名稱:	馬灣(村屋)
收件人:	生統	發件人:	nero
工程項目:	後裝窗 - 廠用鋁料加工圖(第二大批) (標準鋁窗)(第二部份)	日期:	22/12/2023

<input type="checkbox"/> 原合約工程包	<input type="checkbox"/> 原合約工程加 / 減賬 QT-	<input type="checkbox"/> 新工程報價 QT-
---------------------------------	--	------------------------------------

信件批核號碼/圖紙參考編號:	批核模具圖紙編號:
客戶指示附件:	管理內部批簽署:

<input type="checkbox"/> 初步鋁料 B.M.	<input type="checkbox"/> 加工拆圖, 然後生產	<input type="checkbox"/> 尺寸表
<input type="checkbox"/> 正式鋁料 B.M.	<input type="checkbox"/> 技術上資料 / 指示	<input type="checkbox"/> 報價
<input type="checkbox"/> 配件 B.M.	<input type="checkbox"/> 樣辦或貨品說明書	<input type="checkbox"/> 分判合約
<input type="checkbox"/> 其他:		

內容: 請按附件資料生產加工, 送地盤。
完成上列要求日期: 2023/12/31

國內

<input type="checkbox"/> 生產技術總監	<input type="checkbox"/> 連附件	<input type="checkbox"/> 技術部	<input type="checkbox"/> 連附件	<input type="checkbox"/> 生產部	<input type="checkbox"/> 連附件
<input type="checkbox"/> 採購部	<input type="checkbox"/> 連附件	<input checked="" type="checkbox"/> 生產統籌部	<input checked="" type="checkbox"/> 連附件	<input type="checkbox"/> 報關組	<input type="checkbox"/> 連附件
<input type="checkbox"/> 質檢部	<input type="checkbox"/> 連附件	<input type="checkbox"/> 會計部	<input type="checkbox"/> 連附件	<input type="checkbox"/> 機械設計部	<input type="checkbox"/> 連附件
<input type="checkbox"/> 香港辦	<input type="checkbox"/> 連附件	<input type="checkbox"/> 其他:			

香港

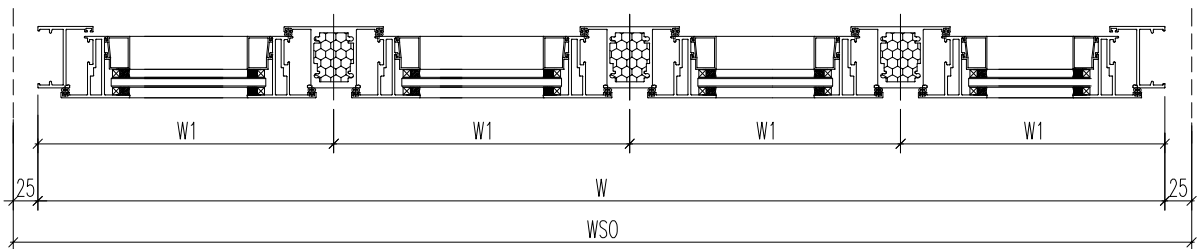
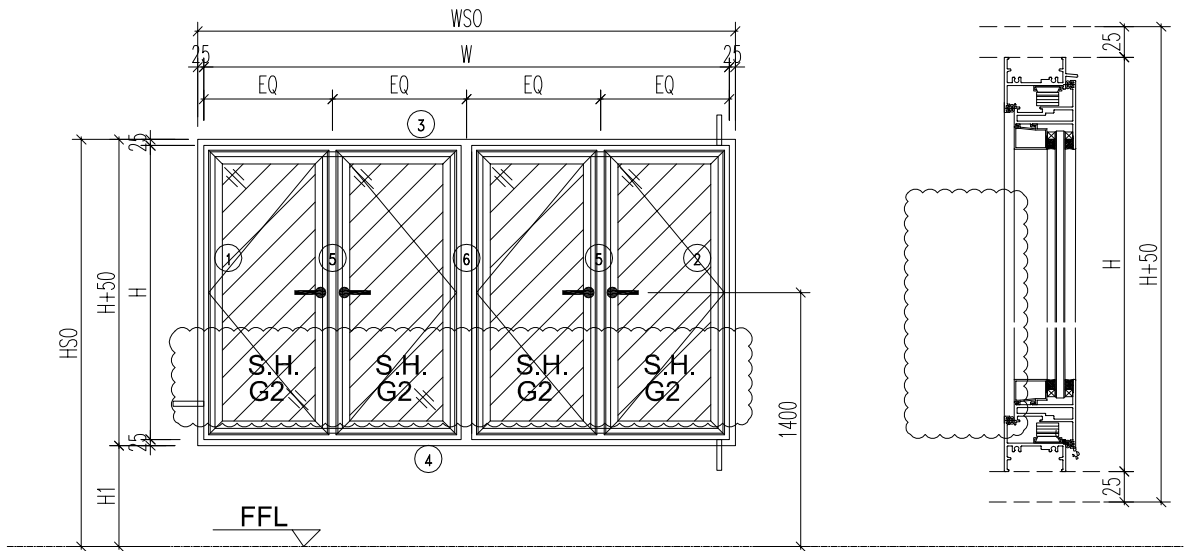
<input type="checkbox"/> 行政部	<input type="checkbox"/> 連附件	<input type="checkbox"/> 會計部	<input type="checkbox"/> 連附件	<input type="checkbox"/> 統籌部	<input type="checkbox"/> 連附件	<input type="checkbox"/> 工程部	<input type="checkbox"/> 連附件
<input type="checkbox"/> 採購部	<input type="checkbox"/> 連附件	<input type="checkbox"/> QS部	<input type="checkbox"/> 連附件	<input checked="" type="checkbox"/> 地盤管理	<input checked="" type="checkbox"/> 連附件	<input type="checkbox"/> 維修部	<input type="checkbox"/> 連附件

*發件人簽署:	h	*組別成員批核簽署:	
傳遞編號:	HK2987	項目經理簽署:	



美特鋁質 有限公司
MIDI Aluminium Fabricator Ltd.

類別		物料號		
制圖	LRA	2023. 11. 21	圖號	860-W21/2-Z1
修改	-	-	數量	
日期	-	-	位置	
復核	-	-		
批准				




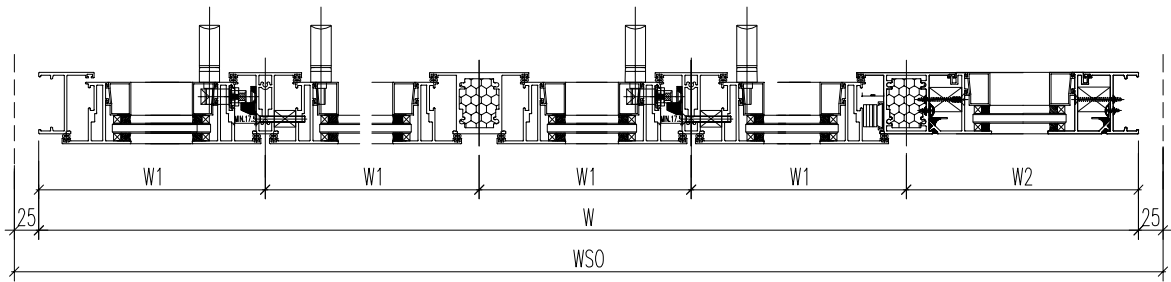
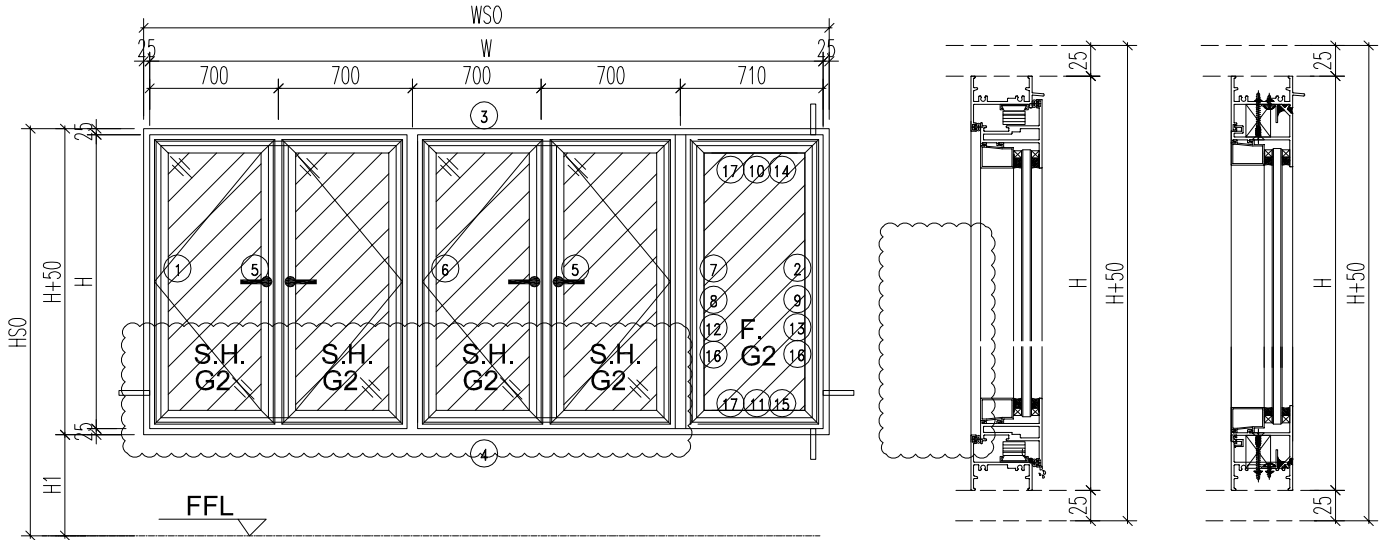
工程號	J-860	地盤	马湾	附件
名稱	鋁窗組裝圖	探	用	
材料	详见加工图	地盤		
顏色	--	工廠		

数据表见: 860-W21/2-Z1a~Z1b

 美特鋁質 有限公司 MIDI Aluminium Fabricator Ltd.				類別		物料號	
				制圖	LRA	2023.11.21	圖號 860-W21/2-Z1a
修改	-	-		復核	-	-	數量
日期	-	-		批准			位置
窗戶	窗號	W21-02				WSO	2470
	幅數	1				HSO	1930
	W	2420				位置	LOT MA WAN FCC-GF
	H	1250		H1	630		
序號	料號	名稱	出筍	長度	支/幅	加工說明	
1	X86385	50生邊企	直口	1250	1	X86385-W21/2-1	
2	X86385	50生邊企	直口	1250	1	X86385-W21/2-2	
3	X86386	50頂橫	避位	2384	1	X86386-W21/2-1	
4	X86387	50生底橫	避位	2374	1	X86387-W21/2-1	
5	X86207	中企	避位	1204	2	X86207-W21/2-1	
6	X86207	中企	避位	1204	1	X86207-W21/2-2	
7	JM3034	拦河	直口	2400	2	JM3034-W21/2-1	
窗玉用料							
1	X86199	50窗玉企	45°	1212	2	X86199-W21/2-1	
2	X86199	50窗玉企	45°	1212	2	X86199-W21/2-2	
3	X86199	50窗玉企	45°	1212	2	X86199-W21/2-3	
4	X86199	50窗玉企	45°	1212	2	X86199-W21/2-4	
5	X86199	50窗玉頂橫	45°	571.5	1	X86199-W21/2-5	
6	X86199	50窗玉頂橫	45°	576	1	X86199-W21/2-6	
7	X86199	50窗玉頂橫	45°	576	1	X86199-W21/2-7	
8	X86199	50窗玉頂橫	45°	571.5	1	X86199-W21/2-8	
9	X86199	50窗玉底橫	45°	571.5	1	X86199-W21/2-9	
10	X86199	50窗玉底橫	45°	576	1	X86199-W21/2-10	
11	X86199	50窗玉底橫	45°	576	1	X86199-W21/2-11	
12	X86199	50窗玉底橫	45°	571.5	1	X86199-W21/2-12	
13	X86202	50玻璃線-企	直口	1136.2	2	X86202-W21/2-1	
14	X86202	50玻璃線-企	直口	1136.2	2	X86202-W21/2-2	
15	X86202	50玻璃線-企	直口	1136.2	4		
16	X86202	50玻璃線-橫	直口	459.5	4		
17	X86202	50玻璃線-橫	直口	464	4		
工程號	J-860	地盤	馬灣		附件	組裝圖見：860-W21/2-Z1	
名稱	鋁窗組裝圖		探	用			
材料	詳見加工圖		地盤				
顏色	--		工廠				

 美特鋁質 有限公司 MIDI Aluminium Fabricator Ltd.				類別		物料號	
				制圖	LRA	2023.11.21	圖號 860-W21/2-Z1b
修改	-	-		復核	-	-	數量
日期	-	-		批准			位置
窗	窗號	W21-03			WSO	2500	
	幅數	1			HSO	1910	
	W	2450			位 置	LOT MA WAN FCC-GF	
	H	1190				H1	670
序號	料號	名稱	出筍	長度	支/幅	加工說明	
1	X86385	50生邊企	直口	1190	1	X86385-W21/3-1	
2	X86385	50生邊企	直口	1190	1	X86385-W21/3-2	
3	X86386	50頂橫	避位	2414	1	X86386-W21/3-1	
4	X86387	50生底橫	避位	2404	1	X86387-W21/3-1	
5	X86207	中企	避位	1144	2	X86207-W21/3-1	
6	X86207	中企	避位	1144	1	X86207-W21/3-2	
7	JM3034	拦河	直口	2430	2	JM3034-W21/3-1	
窗玉用料							
1	X86199	50窗玉企	45°	1152	2	X86199-W21/3-1	
2	X86199	50窗玉企	45°	1152	2	X86199-W21/3-2	
3	X86199	50窗玉企	45°	1152	2	X86199-W21/3-3	
4	X86199	50窗玉企	45°	1152	2	X86199-W21/3-4	
5	X86199	50窗玉頂橫	45°	579	1	X86199-W21/3-5	
6	X86199	50窗玉頂橫	45°	583.5	1	X86199-W21/3-6	
7	X86199	50窗玉頂橫	45°	583.5	1	X86199-W21/3-7	
8	X86199	50窗玉頂橫	45°	579	1	X86199-W21/3-8	
9	X86199	50窗玉底橫	45°	579	1	X86199-W21/3-9	
10	X86199	50窗玉底橫	45°	583.5	1	X86199-W21/3-10	
11	X86199	50窗玉底橫	45°	583.5	1	X86199-W21/3-11	
12	X86199	50窗玉底橫	45°	579	1	X86199-W21/3-12	
13	X86202	50玻璃線-企	直口	1076.2	2	X86202-W21/3-1	
14	X86202	50玻璃線-企	直口	1076.2	2	X86202-W21/3-2	
15	X86202	50玻璃線-企	直口	1076.2	4		
16	X86202	50玻璃線-橫	直口	467	4		
17	X86202	50玻璃線-橫	直口	471.5	4		
工程號	J-860	地盤	馬灣		附件 組裝圖見：860-W21/2-Z1		
名稱	鋁窗組裝圖		探	用			
材料	詳見加工圖		地盤				
顏色	--		工廠				

 美特鋁質 有限公司 MIDI Aluminium Fabricator Ltd.				類別		物料號	
修改	-	-		制圖	LRA	2023. 11. 21	圖號 860-W21/4-Z1
日期	-	-		復核	-	-	數量
				批准			位置



工程號	J-860	地盤	马湾	附 件	数据表见: 860-W21/4-Z1a
名稱	鋁窗組裝圖	探	用		
材料	详见加工图	地盤			
顏色	--	工廠			

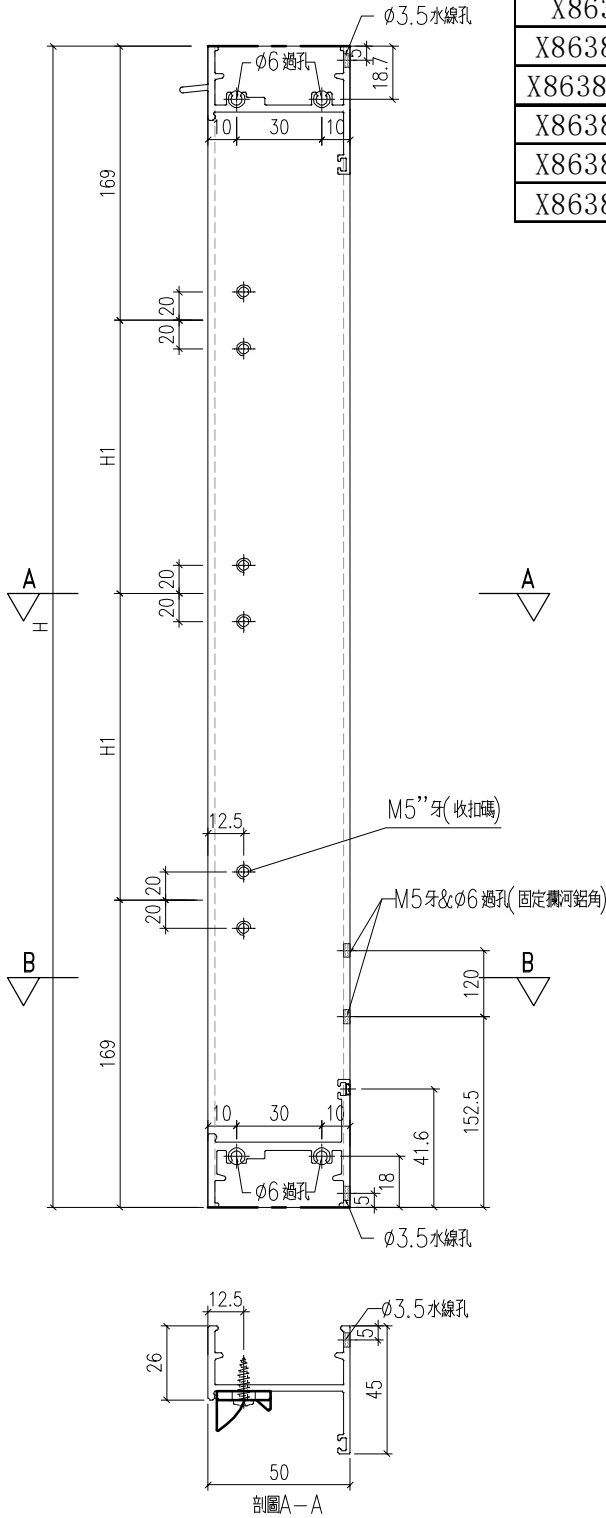
 美特鋁質 有限公司 MIDI Aluminium Fabricator Ltd.				類別		物料號	
				制圖	LRA	2023.11.21	圖號 860-W21/4-Z1a
修改	-	-		復核	-	-	數量
日期	-	-		批准			位置
窗	窗號	W21-04			WSO	3560	
	幅數	1			HSO	1990	
	W	3510			位置	LOT MA WAN FCC-GF	
	H	1170				H1 770	
	W1	700				W2 710	
序號	料號	名稱	出筍	長度	支/幅	加工說明	
1	X86385	50生邊企	直口	1170	1	X86385-W21/4-1	
2	X86385	50生邊企	直口	1170	1	X86385-W21/4-2	
3	X86386	50頂橫	避位	3474	1	X86386-W21/4-1	
4	X86387	50生底橫	避位	3464	1	X86387-W21/4-1	
5	X86527	中企	避位	1116	2	X86527-W21/4-1	
6	X86207	中企	避位	1124	1	X86207-W21/4-1	
7	X86207	中企	避位	1124	1	X86207-W21/4-2	
8	X86209	企反拍線	避位	1118	1	X86209-W21/4-V1L	
9	X86209	企反拍線	避位	1118	1	X86209-W21/4-V1R	
10	X86209	橫反拍線	避位	605.5	1	X86209-W21/4-T1	
11	X86209	橫反拍線	避位	605.5	1	X86209-W21/4-D1	
12	JM1052	企檔膠鋁角		1104	1	JM1052-W21/4-V1L	
13	JM1052	企檔膠鋁角		1104	1	JM1052-W21/4-V1R	
14	JM1052	橫檔膠鋁角		591.5	1	JM1052-W21/4-T1	
15	JM1052	橫檔膠鋁角		591.5	1	JM1052-W21/4-D1	
16	X86202	企玻璃線		1061	2		
17	X86202	橫玻璃線		569.2	2		
18	JM3034	攔河	直口	2830.5	2	JM3034-W21/4-1	
窗玉用料							
1	X86199	50窗玉企	45°	1132	2	X86199-W21/4-1	
2	X86199	50窗玉企	45°	1132	2	X86199-W21/4-2	
3	X86199	50窗玉企	45°	1132	2	X86199-W21/4-3	
4	X86199	50窗玉企	45°	1132	2	X86199-W21/4-4	
5	X86199	50窗玉頂橫	45°	677.5	1	X86199-W21/4-5	
6	X86199	50窗玉頂橫	45°	682	1	X86199-W21/4-6	
7	X86199	50窗玉頂橫	45°	682	1	X86199-W21/4-7	
8	X86199	50窗玉頂橫	45°	682	1	X86199-W21/4-8	
9	X86199	50窗玉底橫	45°	677.5	1	X86199-W21/4-9	
10	X86199	50窗玉底橫	45°	682	1	X86199-W21/4-10	
11	X86199	50窗玉底橫	45°	682	1	X86199-W21/4-11	
12	X86199	50窗玉底橫	45°	682	1	X86199-W21/4-12	
13	X86202	50玻璃線-企	直口	1056.2	2	X86202-W21/4-1	
14	X86202	50玻璃線-企	直口	1056.2	2	X86202-W21/4-2	
15	X86202	50玻璃線-企	直口	1056.2	4		
16	X86202	50玻璃線-橫	直口	565.5	2		
17	X86202	50玻璃線-橫	直口	570	6		
工程號	J-860	地盤	馬灣		附 件	組裝圖見：860-W21/4-Z1	
名稱	鉛窗組裝圖		探	用			
材料	詳見加工圖		地盤				
顏色	--		工廠				



美特鋁質 有限公司
MIDI Aluminium Fabricator Ltd.

類別		物料號		
制圖	LRA	2023.11.21	圖號	X86385-P3
修改	-	-	數量	-
日期	-	-	位置	
復核	-	-		
批准				

料號	H	H1	數量	用於窗號
X86385-W04-1	1110	386	1	W04
X86385-W04/1-1	1330	496	1	W04-01
X86385-W04a/3-1	1120	391	1	W04a-03
X86385-W21/2-1	1250	456	1	W21-02
X86385-W21/3-1	1190	426	1	W21-03
X86385-W21/4-1	1170	416	1	W21-04



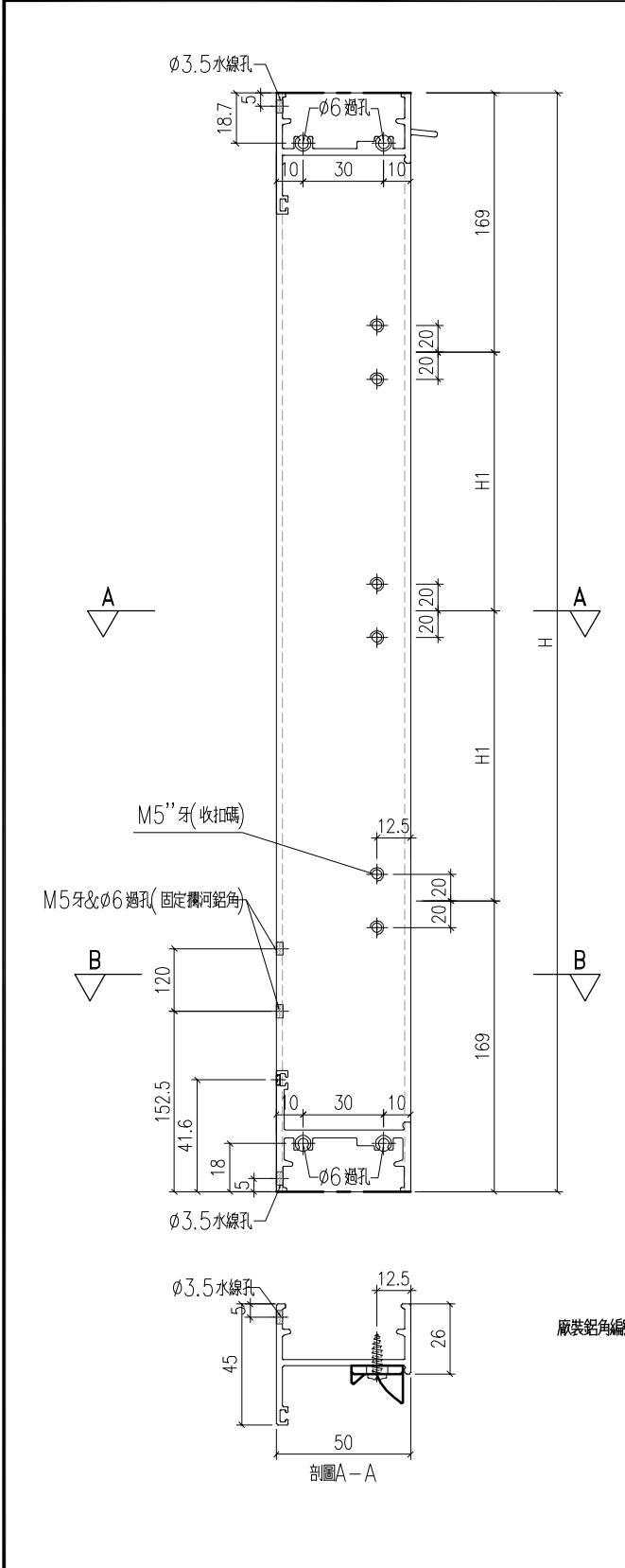
修改2023.12.22

編號: X86385-W21/2-1
 編號: X86385-W21/3-1
 編號: X86385-W21/4-1
 不用鑽此孔讓欄孔

工程號	J-860	地盤	馬灣	附件
名稱	生邊企加工圖		採用	
材料	X86385		地盤	
顏色	-		工廠	

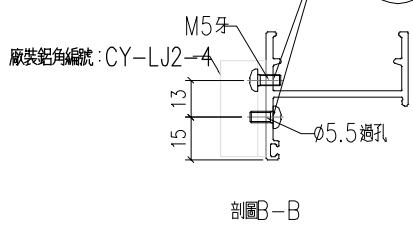
 美特鋁質 有限公司 MIDI Aluminium Fabricator Ltd.				類別		物料號	
修改	-	-		制圖	LRA	2023.11.21	圖號 X86385-P4
日期	-	-		復核	-	-	數量 -
				批准			位置

料號	H	H1	數量	用於窗號
X86385-W04-2	1110	386	1	W04
X86385-W04/1-2	1330	496	1	W04/1
X86385-W04a/3-2	1120	391	1	W04a-03
X86385-W21/2-2	1250	456	1	W21-02
X86385-W21/3-2	1190	426	1	W21-03
X86385-W03/1-2	1270	466	1	W03-01
X86385-W03/2-2	1130	396	1	W03-02
X86385-W03/3-2	1120	391	1	W03-03



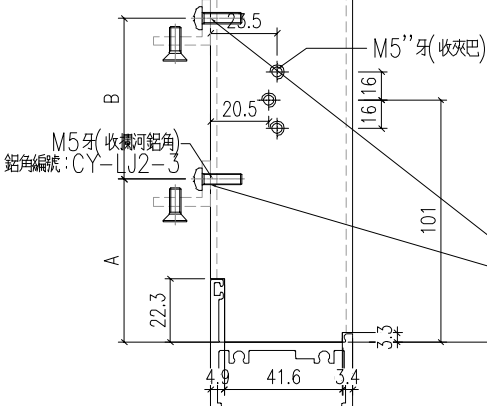
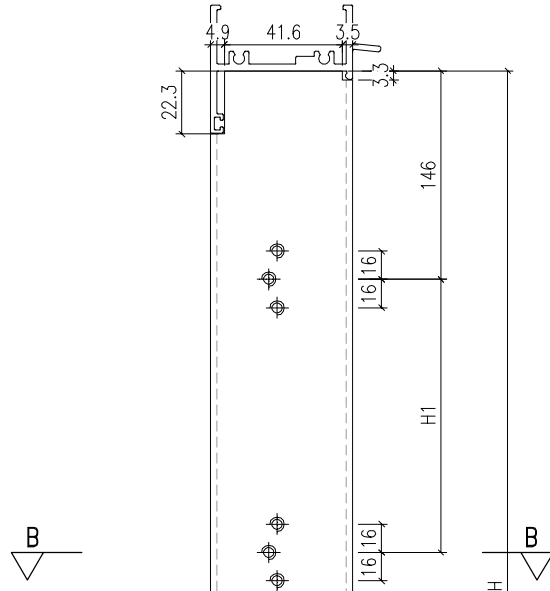
修改2023.12.22

編號: X86385-W21/2-2
 編號: X86385-W21/3-2
 不用鑽此孔讓欄孔



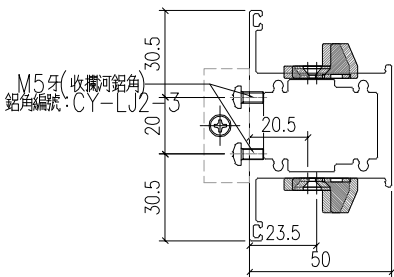
工程號	J-860	地盤	馬灣	附 件
名稱	生邊企加工圖		採用	
材料	X86385		地盤	
顏色	-		工廠	

 美特鋁質 有限公司 MIDI Aluminium Fabricator Ltd.				類別		物料號	
				制圖	LRA	2023.11.21	圖號 X86207-P6
修改	-	-		復核	-	-	數量 -
日期	-	-		批准			位置



編號: X86207-W21/2-1
 編號: X86207-W21/3-1
 不用鑽此孔讓欄孔

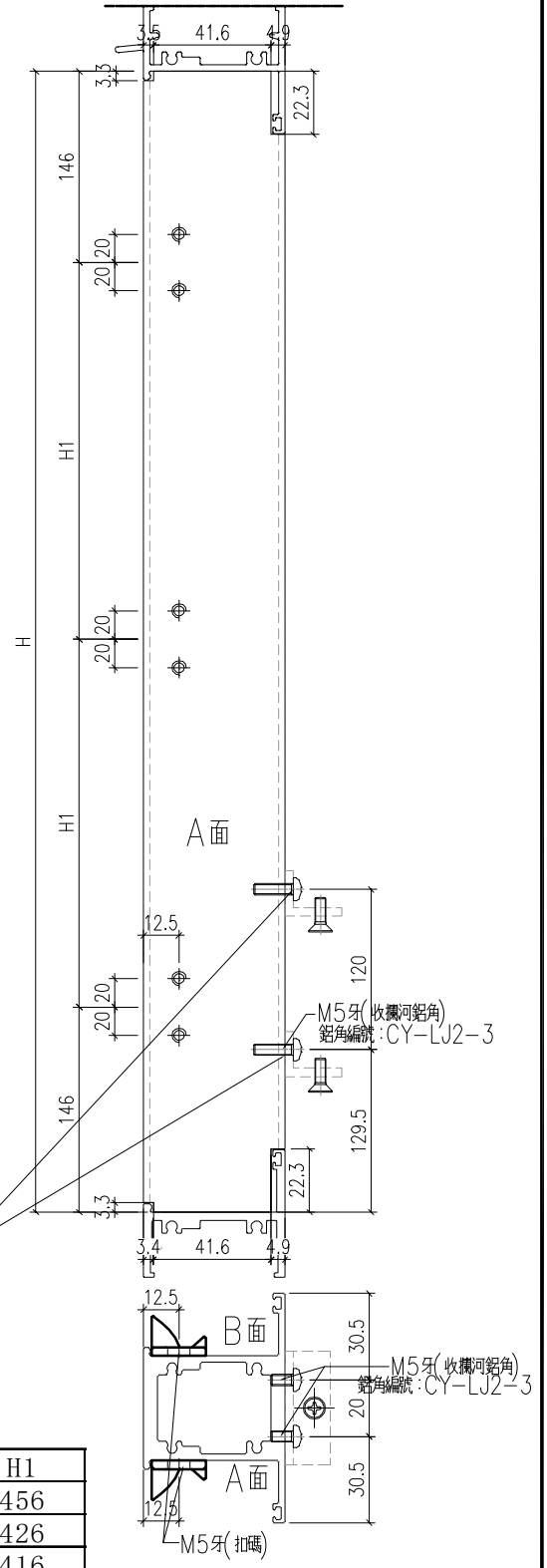
修改2023.12.22



料號	H	N	數量	用於窗號	H1	A	B	H2
X86207-W21/2-1	1204	3	300	W21-02	131	129.5	120	456
X86207-W21/3-1	1144	3	300	W21-03	121	129.5	120	426

工程號	J-860	地盤	馬灣	附 件
名稱	左生右生		採用	
材料	X86207		地盤	
顏色	-		工廠	

 美特鋁質 有限公司 MIDI Aluminium Fabricator Ltd.				類別		物料號	
				制圖	LRA	2023.11.21	圖號 X86207-P7
修改	-	-		復核	-	-	數量 1
日期	-	-		批准			位置



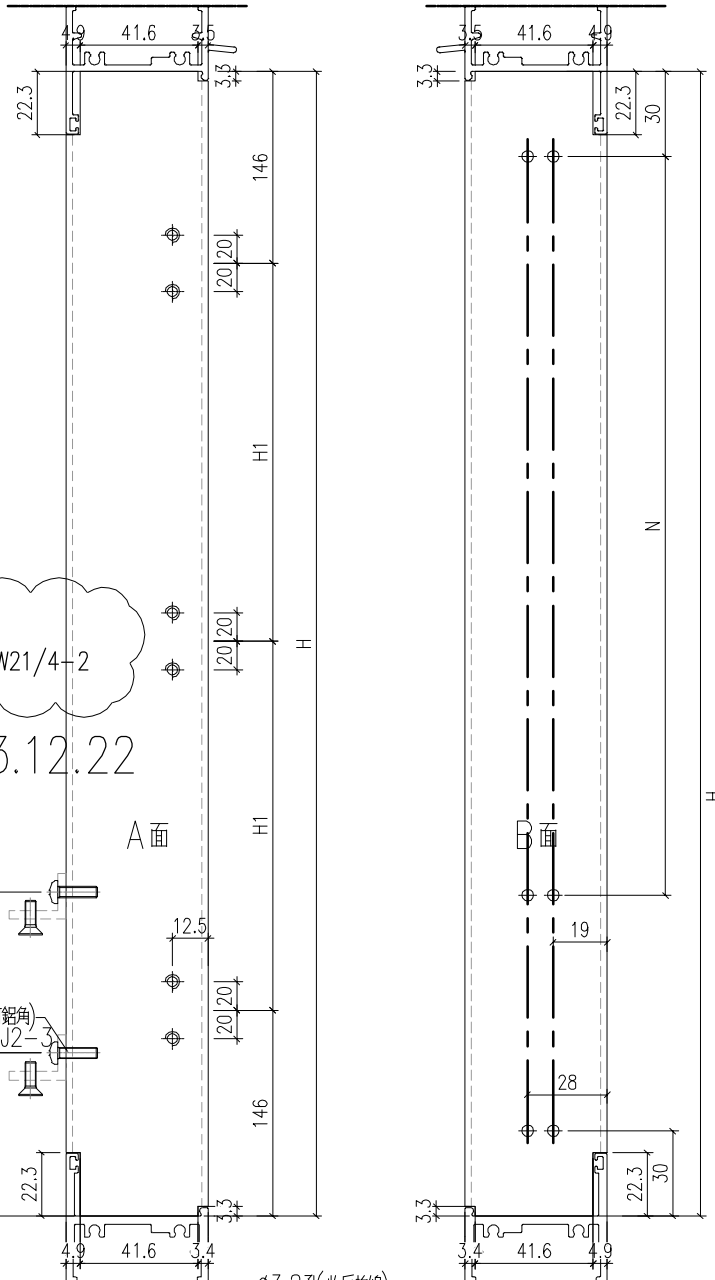
編號: X86207-W21/2-2
 編號: X86207-W21/3-2
 編號: X86207-W21/4-2
 不用鑽此孔讓欄杆

修改2023.12.22

料號	H	N	數量	用於窗號	H1	
X86207-W21/2-2	1204	3	300	1	W21-01	456
X86207-W21/3-2	1144	3	300	1	W21-03	426
X86207-W21/4-1	1124	3	300	1	W21-04	416

工程號	J-860	地盤	馬灣	附 件
名稱	左生右生		採用	
材料	X86207		地盤	
顏色	-		工廠	

 美特鋁質 有限公司 MIDI Aluminium Fabricator Ltd.				類別		物料號	
				制圖	LRA	2023.11.21	圖號 X86207-P8
修改	-	-		復核	-	-	數量 見表
日期	-	-		批准			位置



編號: X86207-W21/4-2
 不用鑽此孔讓機孔

修改 2023.12.22

料號	H	N	數量	用於窗號	H1	
X86207-W21/4-2	1124	3	300	1	W21-04	416

工程號	J-860	地盤	馬灣	附 件
名稱	左生右生		採用	
材料	X86207		地盤	
顏色	-		工廠	