

工程指示 / 要求簡箋 ENGINEER INSTRUCTIONS(E.I.)

工程指示編號:	EI- 6991	修改版本:	A
	HK- 2991		
工程編號:	J 860	工程名稱:	馬灣(村屋)
收件人:	生統	發件人:	nero
工程項目:	後裝FD門 - 廠用鋁料加工圖(第二大 批)	日期:	27/12/2023

<input type="checkbox"/> 原合約工程包	<input type="checkbox"/> 原合約工程加 / 減賬 QT-	<input type="checkbox"/> 新工程報價 QT-
---------------------------------	--	------------------------------------

信件批核號碼/圖紙參考編號:	批核模具圖紙編號:
客戶指示附件:	管理內部批簽署:

<input type="checkbox"/> 初步鋁料 B.M.	<input type="checkbox"/> 加工拆圖, 然後生產	<input type="checkbox"/> 尺寸表
<input type="checkbox"/> 正式鋁料 B.M.	<input type="checkbox"/> 技術上資料/指示	<input type="checkbox"/> 報價
<input type="checkbox"/> 配件 B.M.	<input type="checkbox"/> 樣辦或貨品說明書	<input type="checkbox"/> 分判合約
<input type="checkbox"/> 其他:		

內容: 請按附件資料生產加工, 送地盤。
完成上列要求日期: 31/12/2023

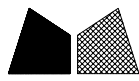
國內

<input type="checkbox"/> 生產技術總監	<input type="checkbox"/> 連附件	<input type="checkbox"/> 技術部	<input type="checkbox"/> 連附件	<input type="checkbox"/> 生產部	<input type="checkbox"/> 連附件
<input type="checkbox"/> 採購部	<input type="checkbox"/> 連附件	<input checked="" type="checkbox"/> 生產統籌部	<input checked="" type="checkbox"/> 連附件	<input type="checkbox"/> 報關組	<input type="checkbox"/> 連附件
<input type="checkbox"/> 質檢部	<input type="checkbox"/> 連附件	<input type="checkbox"/> 會計部	<input type="checkbox"/> 連附件	<input type="checkbox"/> 機械設計部	<input type="checkbox"/> 連附件
<input type="checkbox"/> 香港辦	<input type="checkbox"/> 連附件	<input type="checkbox"/> 其他:			

香港

<input type="checkbox"/> 行政部	<input type="checkbox"/> 連附件	<input type="checkbox"/> 會計部	<input type="checkbox"/> 連附件	<input type="checkbox"/> 統籌部	<input type="checkbox"/> 連附件	<input type="checkbox"/> 工程部	<input type="checkbox"/> 連附件
<input type="checkbox"/> 採購部	<input type="checkbox"/> 連附件	<input type="checkbox"/> QS部	<input type="checkbox"/> 連附件	<input checked="" type="checkbox"/> 地盤管理	<input checked="" type="checkbox"/> 連附件	<input type="checkbox"/> 維修部	<input type="checkbox"/> 連附件

*發件人簽署:		*組別成員批核簽署:	
傳遞編號:	HK2991	項目經理簽署:	

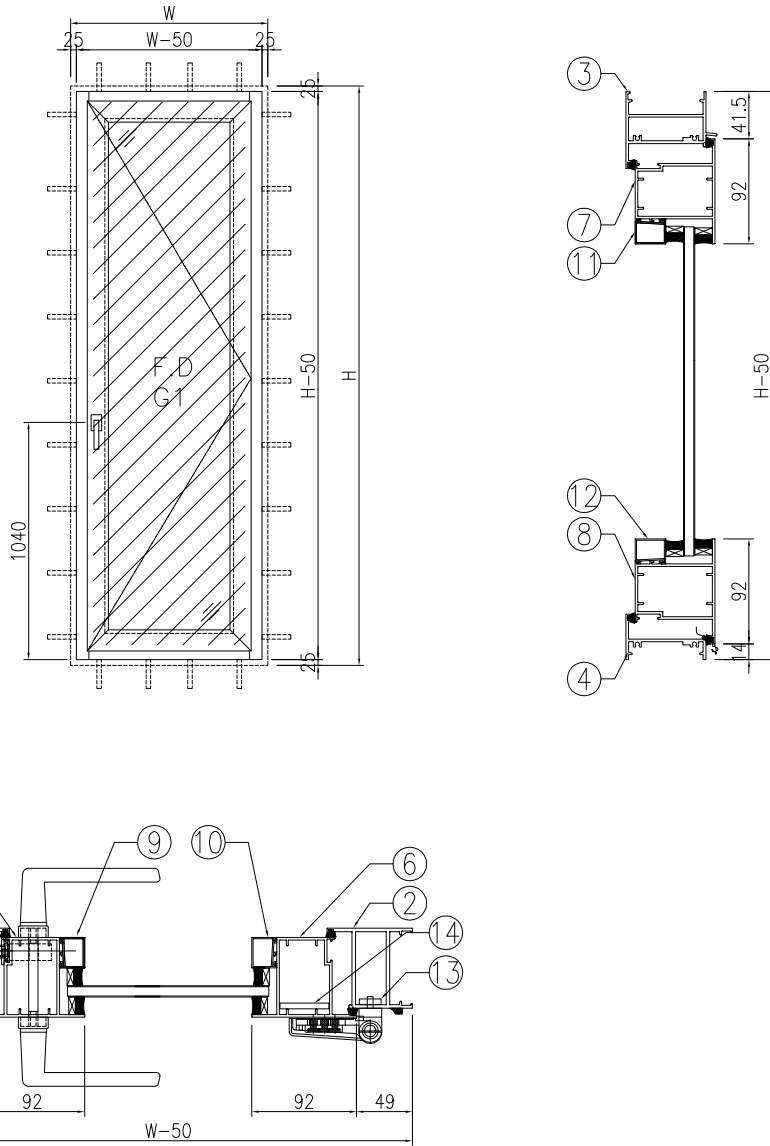


美特鋁質 有限公司  
MIDI Aluminium Fabricator Ltd.


類別		物料斗號		
制圖	LRA	2023. 11. 12	圖號	860-FD-Z20
修改	-	-	數量	
日期	-	-	位置	
復核	-	-		
批准				

表格數據見：

860-FD-Z20/1



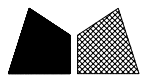
工程號	J-860	地盤	馬灣	附件
名稱	門玉組裝圖		探用	
材料	-		地盤	
顏色	--		工廠	

 美特鋁質有限公司 MIDI Aluminium Fabricator Ltd.				類別		物料號		
				制圖	LRA	2023.11.12	圖號	860-FD-Z20/1
修改	-	-		復核	-	-	數量	
日期	-	-		批准			位置	

## 窗号：W30-43

	洞口宽W	770	洞口高H	1850	幅数	1幅	楼层：GF
						位置：LOT 301 GF	
序號	料號	名稱	出筍	長度L (mm)	支/幅	加工說明	备注
1	X86383	70FD门边企料	直口	1800	1	X86383-W30/43-1	
2	X86383	70FD门边企料	直口	1800	1	X86383-W30/43-2	
3	X86269	70FD门顶横料	避位	624	1	X86269-W30/43-1	
4	X86022	70生底横	避位	614	1	X86022-W30/43-1	
門玉用料							
5	X86384	FD門玉料	45°	1744.5	1	X86384-W30/43-1	
6	X86384	FD門玉料	45°	1744.5	1	X86384-W30/43-2	
7	X86384	FD門玉料	45°	622	1	X86384-W30/43-3	
8	X86384	FD門玉料	45°	622	1	X86384-W30/43-4	
9	X86201	玻璃線	直口	1599.5	1	X86201-W30/43-1	
10	X86201	玻璃線	直口	1599.5	1	X86201-W30/43-2	
11	X86201	玻璃線	直口	438	1	X86201-W30/43-3	
12	X86201	玻璃線	直口	438	1	X86201-W30/43-4	
FD門配套型材用料							
13	19x5mm厚铝巴		直口	110	4	J860-FJ02R	
14	43x5mm厚铝巴		直口	1384.5	1	J860-W30/43-1	
15	JMA0009	50x50x5mm鋁角	直口	36	4	JMA0009-LJ01	FD门组框码
15a	JMA0009	50x50x5mm鋁角	直口	65	4	JMA0009-LJ02	FD门组框码
16	X85964	拉巴	直口	795	1	X85964-LB3	
17	X85964	拉巴	直口	448.5	1	X85964-W30/43-LB2	

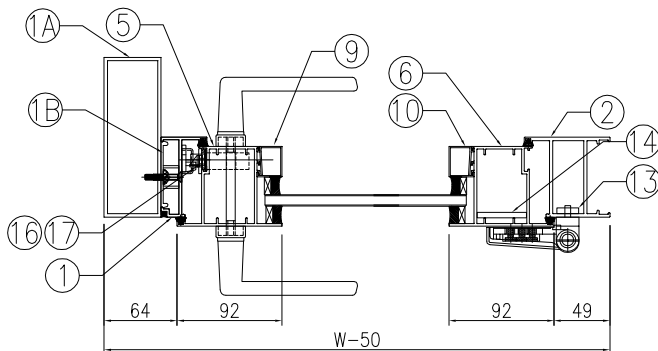
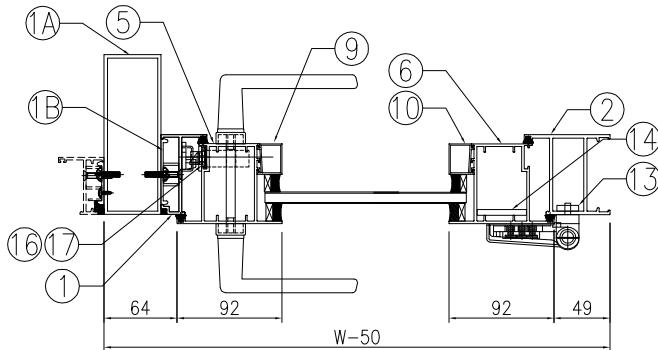
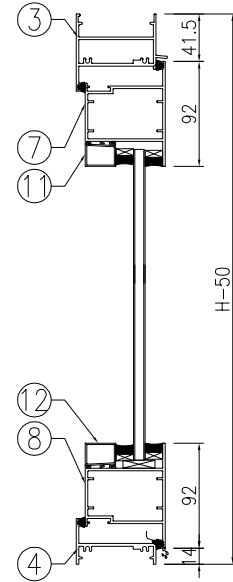
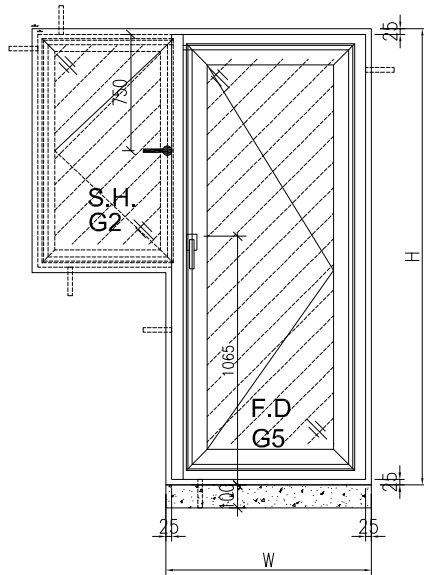
工程號	J-860	地盤	馬灣	附件	組裝圖見：860-FD-Z20
名稱	門玉組裝圖		採用		
材料	-		地盤		
顏色	--		工廠		



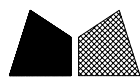
美特鋁質 有限公司  
MIDI Aluminium Fabricator Ltd.

類別		物料料號		
制圖	LRA	2023. 11. 12	圖號	860-FD-Z22
修改	-	-	數量	
日期	-	-	位置	
復核	-	-		
批准				

表格數據見：860-FD-Z22/1



工程號	J-860	地盤	馬灣	探 用 附 件
名稱	門玉組裝圖			
材料	-		地盤	
顏色	--		工廠	



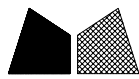
美特鋁質 有限公司  
MIDI Aluminium Fabricator Ltd.

類別		物料號		
制圖	LRA	2023.11.12	圖號	860-FD-Z22/1
修改	-	-	數量	
日期	-	-	位置	
復核	-	-		
批准				

## 窗号: W32aR-5

洞口寬W	1025	洞口高H	1990	幅数	1幅	楼层: 3F	
位置: LOT 301 3F							
序號	料號	名稱	出筍	長度L(mm)	支/幅	加工說明	备注
1	X86007	70生夾企	直口	1940	1	X86007-W32aR/5-1	
1A	JMFG0046	70中柱	直口	1940	1	JMFG0046-W32aR/5-1	
1B	X86529	夾企扣脚	直口	1940	1	X86529-W32aR/5-1	
2	X86383	70FD門邊企料	直口	1940	1	X86383-W32aR/5-1	
3	X86269	70FD門頂橫料	避位	864	1	X86269-W32aR/5-1	
4	X86022	70生底橫	避位	854	1	X86022-W32aR/5-1	
門玉用料							
5	X86384	FD門玉料	45°	1884.5	1	X86384-W32aR/5-1	
6	X86384	FD門玉料	45°	1884.5	1	X86384-W32aR/5-2	
7	X86384	FD門玉料	45°	862	1	X86384-W32aR/5-3	
8	X86384	FD門玉料	45°	862	1	X86384-W32aR/5-4	
9	X86201	玻璃線	直口	1739.5	1	X86201-W32aR/5-1	
10	X86201	玻璃線	直口	1739.5	1	X86201-W32aR/5-2	
11	X86201	玻璃線	直口	678	1	X86201-W32aR/5-3	
12	X86201	玻璃線	直口	678	1	X86201-W32aR/5-4	
FD門配套型材用料							
13	19x5mm厚鋁巴		直口	110	4	J860-FJ02R	
14	43x5mm厚鋁巴		直口	1524.5	1	J860-W32aR/5-1	
15	JMA0009	50x50x5mm鋁角	直口	36	4	JMA0009-LJ01	FD門組框碼
15a	JMA0009	50x50x5mm鋁角	直口	65	4	JMA0009-LJ02	FD門組框碼
16	X85964	拉巴	直口	695	1	X85964-LB1	
17	X85964	拉巴	直口	688.5	1	X85964-W32aR/5-LB2	

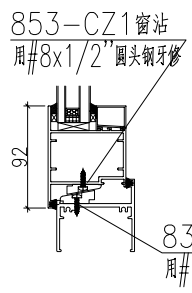
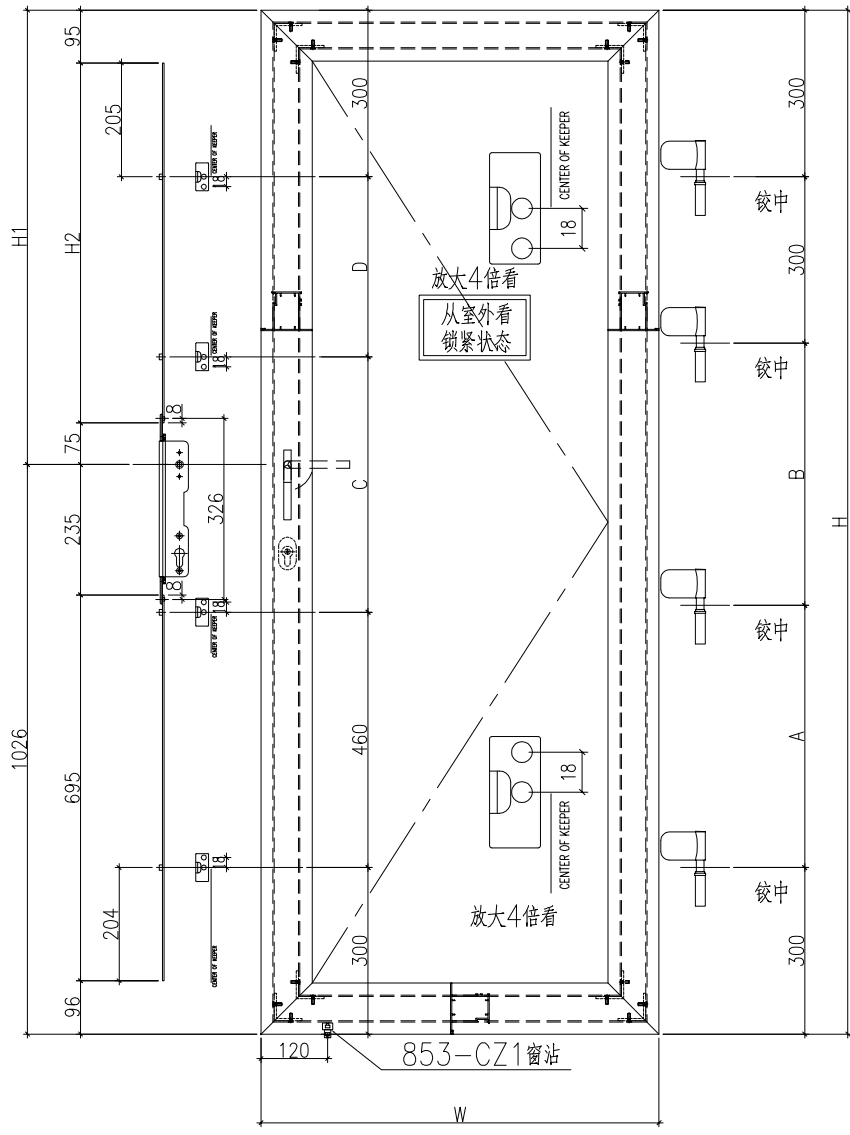
工程號	J-860	地盤	馬灣	附件	組裝圖見: 860-FD-Z22
名稱	門玉組裝圖		採用		
材料	-		地盤		
顏色	--		工廠		



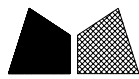
美特鋁質有限公司  
MIDI Aluminium Fabricator Ltd.

類別		物料料號		
制圖	LRA	2023.12.09	圖號	860-FD-FY12
修改	-	-	數量	
日期	-	-	批准	

编号	数量	门玉宽W	门玉高H	H1	H2	A	B	C	D	楼层	备注	款式
W32aR/5-FY1	1	862	1884.5	858.5	688.5	492.25	492.25	460	364.5	3F	僅扭摺	SHL



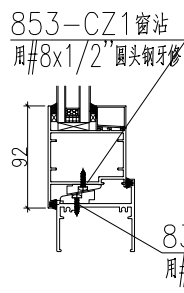
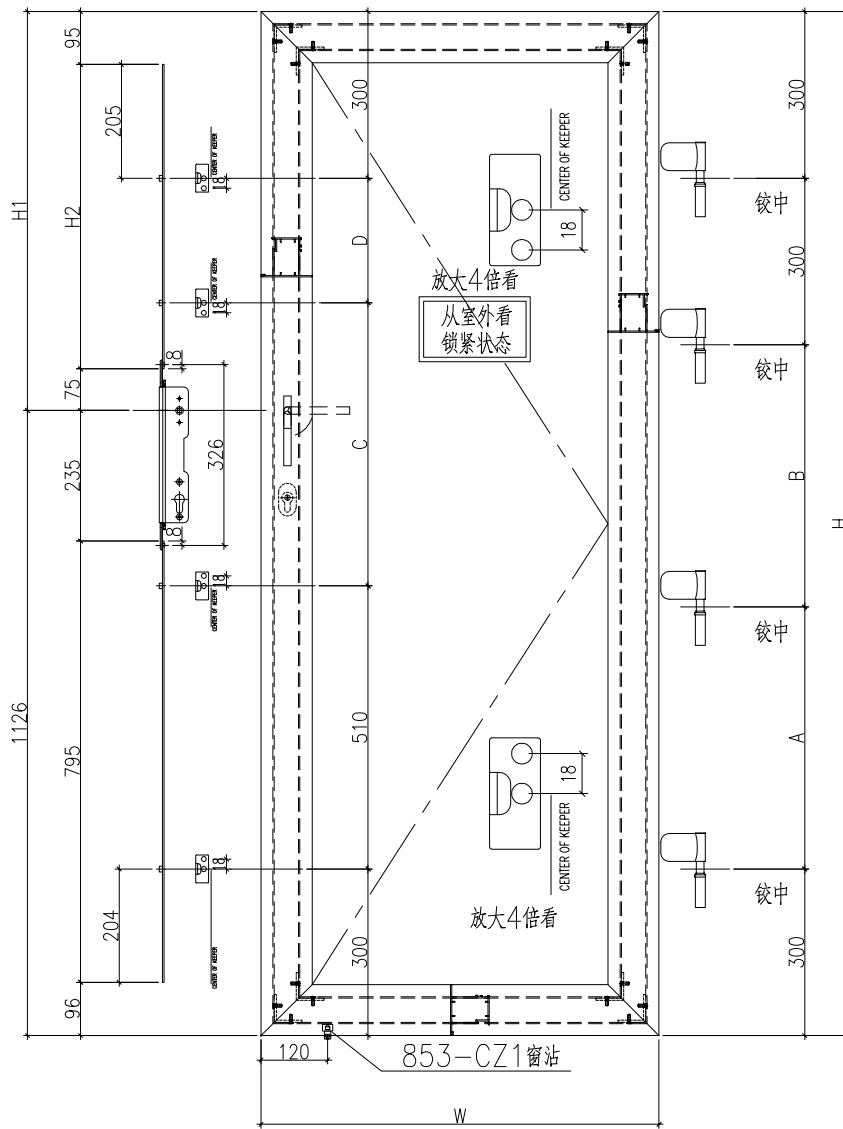
工程號	J-860	地盤	馬灣	附件
名稱	多點鎖放樣		採用	
材料	X85964		地盤	
顏色	--		工廠	



美特鋁質有限公司  
MIDI Aluminium Fabricator Ltd.

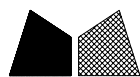
類別		物料號		
制圖	LRA	2023.12.09	圖號	860-FD-FY14
修改	-	-	數量	
日期	-	-	批准	

編號	數量	門玉寬W	門玉高H	H1	H2	A	B	C	D	樓層	備註	款式
W30/43-FY1	1	622	1744.5	618.5	448.5	422.25	422.25	634.5	0	GF	扭摯+鎖芯	SHR



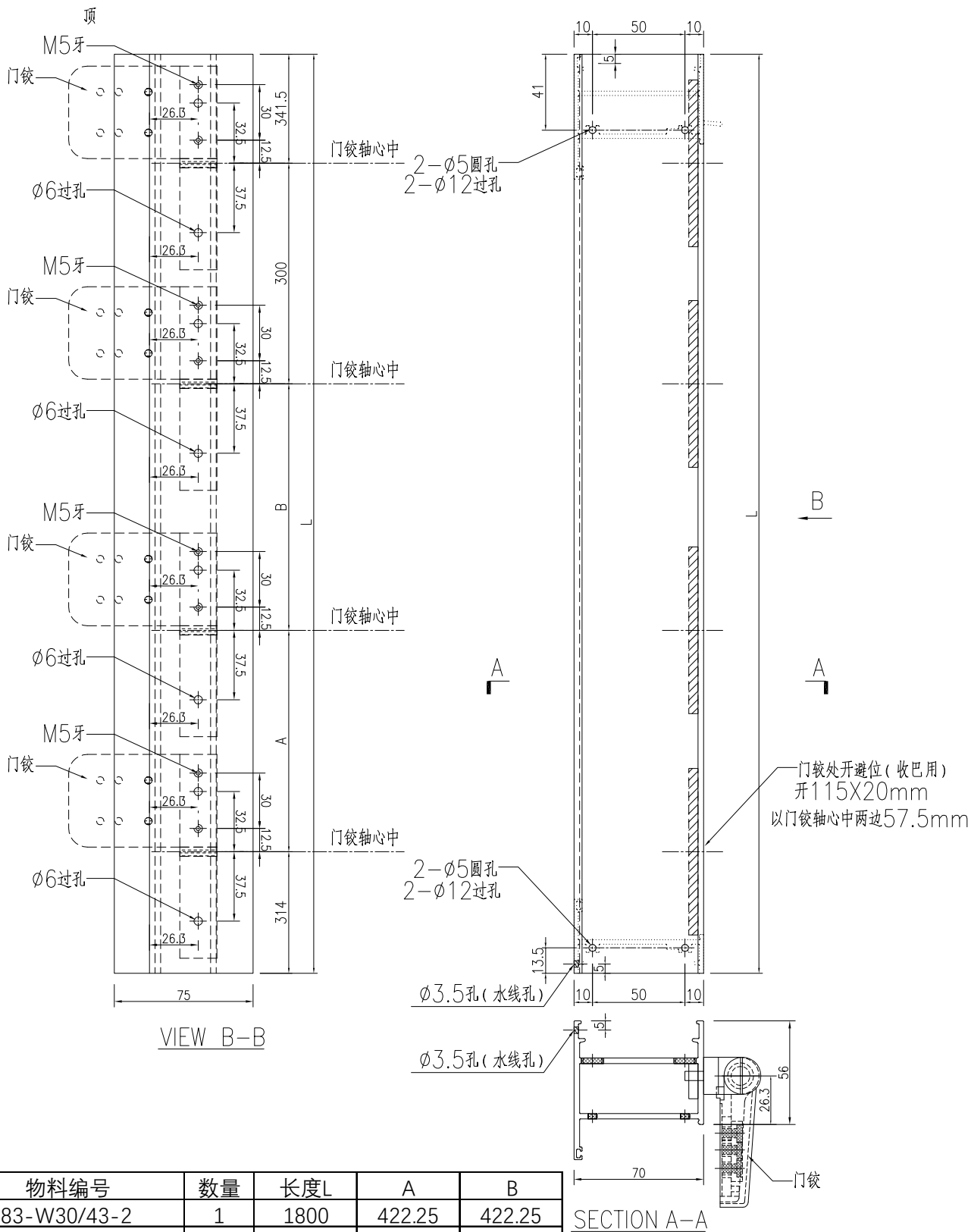
工程號	J-860	地盤	馬灣	附件
名稱	多點鎖放樣		採用	
材料	X85964		地盤	
顏色	--		工廠	





美特鋁質 有限公司  
MIDI Aluminium Fabricator Ltd.

類別		物料斗號		
制圖	LRA	2023.10.10	圖號	X86383-AL02
修改	-	-	數量	-
日期	-	-	位置	

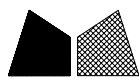


序号	物料编号	数量	长度L	A	B
1	X86383-W30/43-2	1	1800	422.25	422.25
2	X86383-W32aR/5-1	1	1940	492.25	492.25

工程號	J-860	地盤	馬灣	附 件
名稱	70FD門邊企料		探用	
材料	X86383		地盤	
顏色	--		工廠	

SECTION A-A

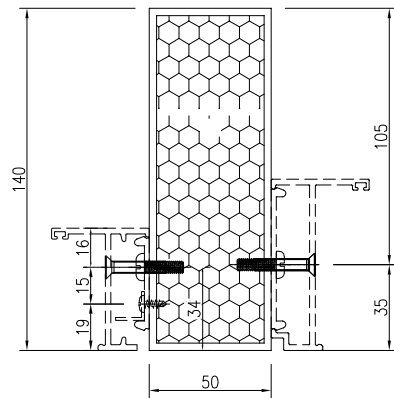
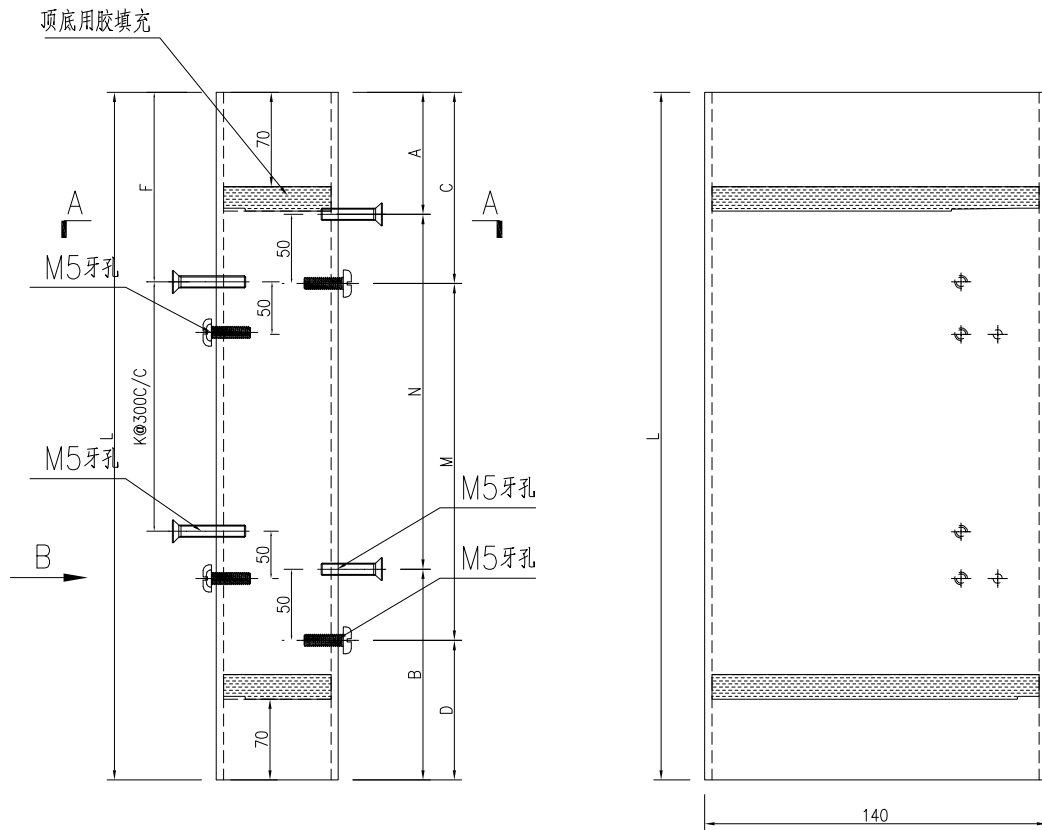




美特鋁質 有限公司  
MIDI Aluminium Fabricator Ltd.

類別		物料號		
制圖	LRA	2023.10.10	圖號	JMFG0046-AL01
修改	-	-	數量	-
日期	-	-	位置	
復核	-	-		
批准				

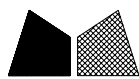
序号	物料编号	数量	长度L	A	N	B	C	M	D	F	K	扣脚编号						
1	JMFG0046-W32aR/5-1	1	1940	70	300	x	6	70	120	300	x	6	20	207.5	300	x	3	X86529-W32aR/5-1



SECTION B-B

SECTION A-A

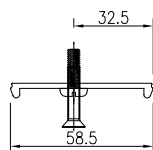
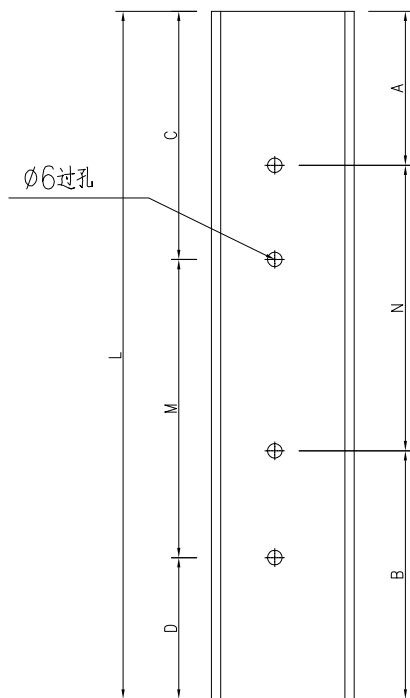
工程號	J-860	地盤	馬灣	附件
名稱	70中柱	探	用	
材料	JMFG0046	地盤		
顏色	--	工廠		



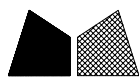
美特鋁質 有限公司  
MIDI Aluminium Fabricator Ltd.

類別		物料號		
制圖	LRA	2023.10.10	圖號	X86529-AL01
修改	-	-	數量	-
日期	-	-	位置	
復核	-	-		
批准				

序号	物料编号	数量	长度L	A	N	B	C	M	D				
1	X86529-W32aR/5-1	1	1940	120	300	x	6	20	70	300	x	6	70



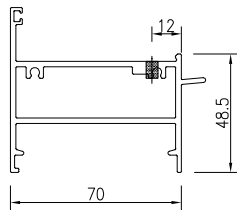
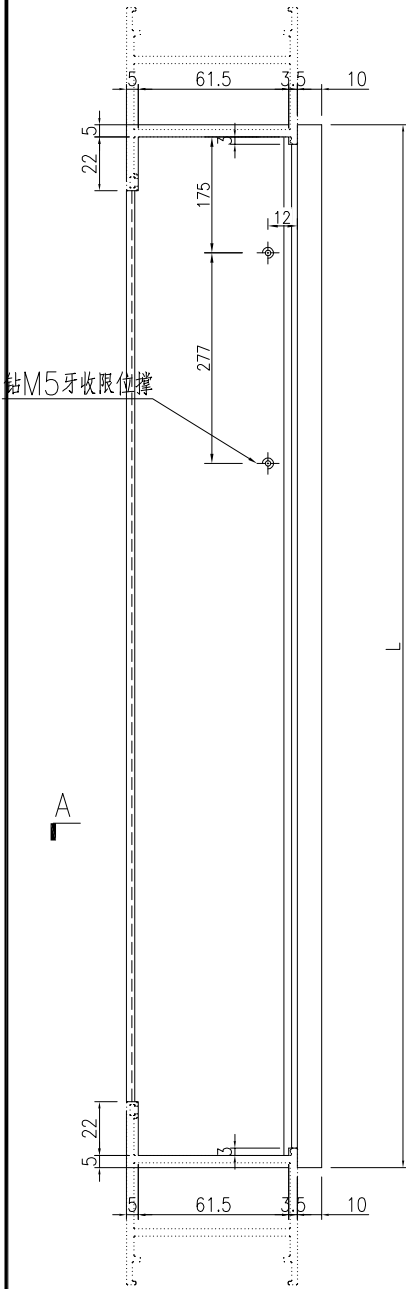
工程號	J-860	地盤	馬灣	附件
名稱	夾企扣腳		探用	
材料	X86529		地盤	
顏色	--		工廠	



美特鋁質 有限公司  
MIDI Aluminium Fabricator Ltd.

類別		物料號		
制圖	LRA	2023.10.10	圖號	X86269-AL01
修改	-	-	數量	-
日期	-	-	位置	
復核	-	-		
批准				

序号	物料编号	数量	长度L
1	X86269-W30/43-1	1	624



SECTION A-A

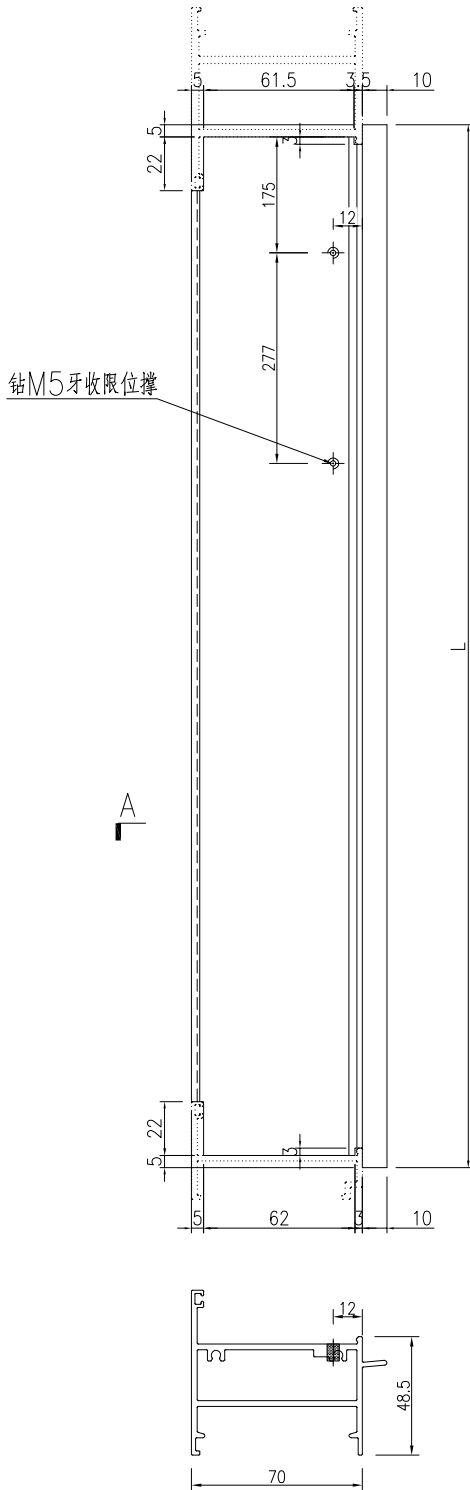
工程號	J-860	地盤	馬灣	附件
名稱	70FD门顶横料		探用	
材料	X86269		地盤	
顏色	--		工廠	



美特鋁質 有限公司  
MIDI Aluminium Fabricator Ltd.

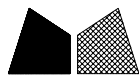
類別		物料號		
制圖	LRA	2023.10.10	圖號	X86269-AL02
修改	-	-	數量	-
日期	-	-	位置	
復核	-	-		
批准				

序号	物料编号	数量	长度L
1	X86269-W32aR/5-1	1	864



SECTION A-A

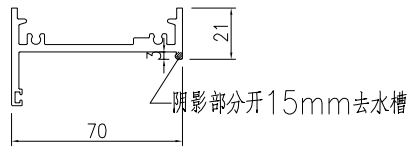
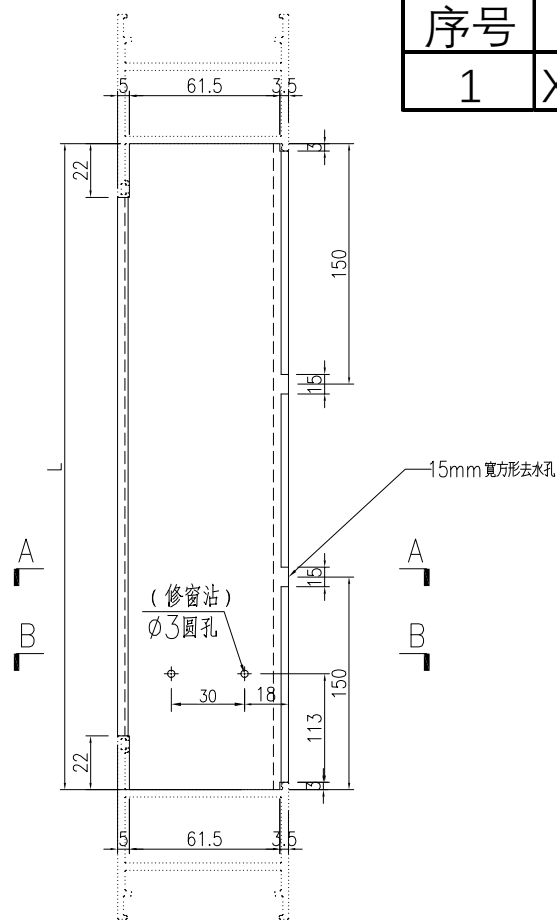
工程號	J-860	地盤	馬灣	探 用 附 件
名稱	70FD门顶横料		地盤	
材料	X86269		工廠	
顏色	--			



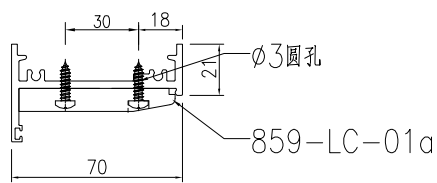
美特鋁質 有限公司  
MIDI Aluminium Fabricator Ltd.

類別		物料號		
制圖	LRA	2023.10.10	圖號	X86022-AL01
修改	-	-	數量	-
日期	-	-	位置	
復核	-	-		
批准				

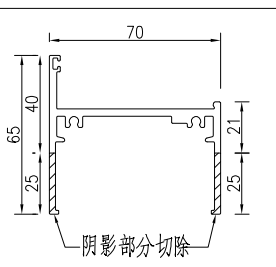
序号	物料编号	数量	长度L
1	X86022-W30/43-1	1	614



SECTION A-A



SECTION B-B



X86022 70生底橫

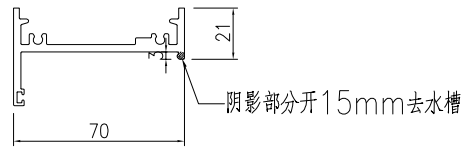
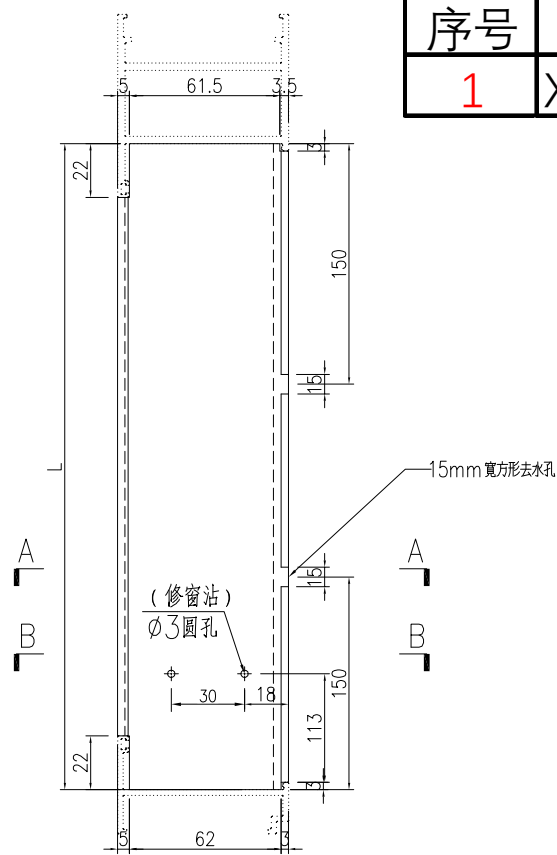
工程號	J-860	地盤	馬灣	附件
名稱	70生底橫	採用		
材料	X86022	地盤		
顏色	--	工廠		



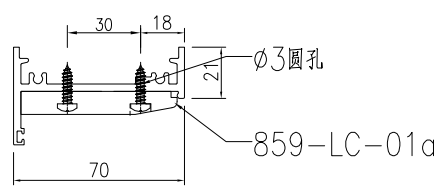
美特鋁質 有限公司  
MIDI Aluminium Fabricator Ltd.

類別		物料斗號		
制圖	LRA	2023.10.10	圖號	X86022-AL02
修改	-	-	數量	-
日期	-	-	位置	
復核	-	-		
批准				

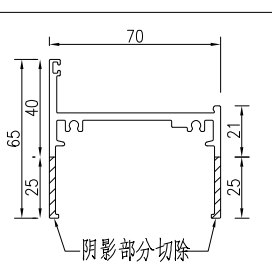
序号	物料编号	数量	长度L
1	X86022-W32aR/5-1	1	854



SECTION A-A



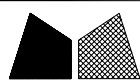
SECTION B-B



X86022 70生底橫

工程號	J-860	地盤	馬灣	附件
名稱	70生底橫	採用		
材料	X86022	地盤		
顏色	--	工廠		

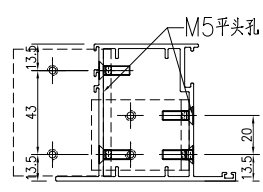
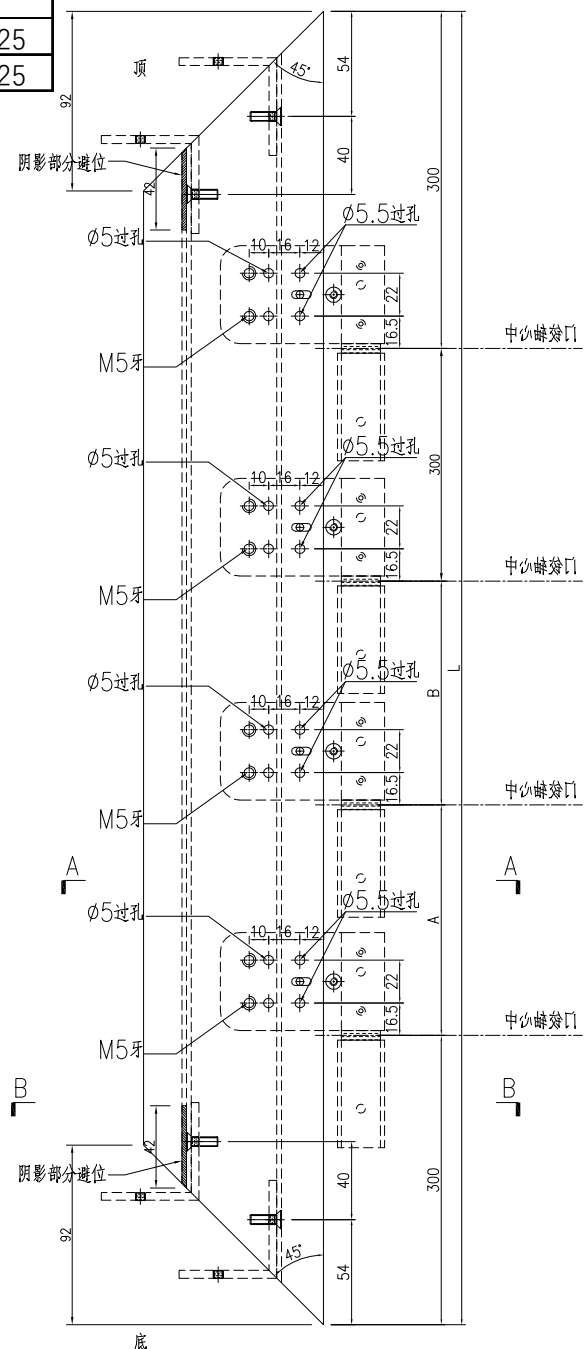




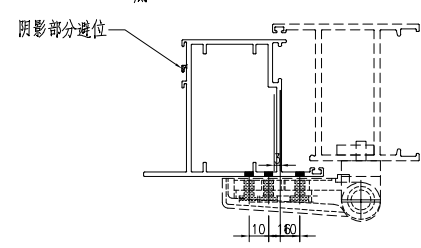
美特鋁質有限公司  
MIDI Aluminium Fabricator Ltd.

類別		物料斗號	
制圖	LRA	2023.10.10	圖號 X86384-AL01R
修改	-	-	數量 -
日期	-	-	位置

序号	物料编号	数量	长度L	A	B
1	X86384-W30/43-2	1	1744.5	422.25	422.25
2	X86384-W32aR/5-2	1	1884.5	492.25	492.25



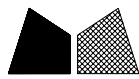
SECTION B-B



SECTION A-A

工程號	J-860	地盤	馬灣	附件
名稱	FD門玉料		採用	
材料	X86384		地盤	
顏色	--		工廠	

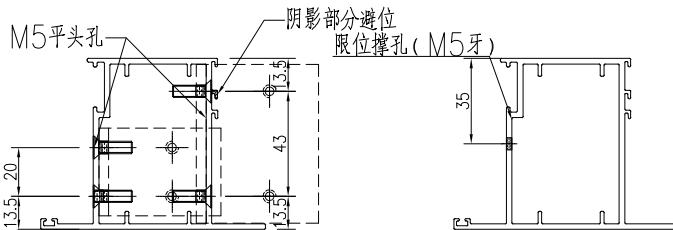
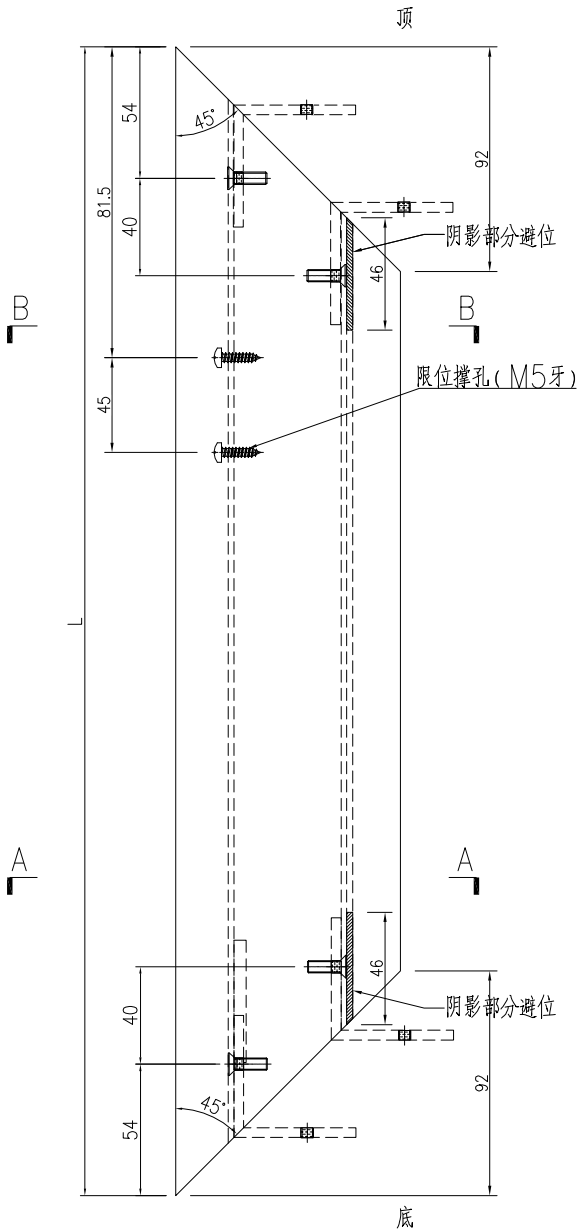




美特鋁質 有限公司  
MIDI Aluminium Fabricator Ltd.

類別		物料料號		
制圖	LRA	2023.10.10	圖號	X86384-AL03
修改	-	-	數量	-
日期	-	-	位置	
復核	-	-		
批准				

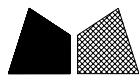
序号	物料编号	数量	长度L
1	X86384-W30/43-3	1	622
2	X86384-W32aR/5-3	1	862



SECTION A-A

SECTION B-B

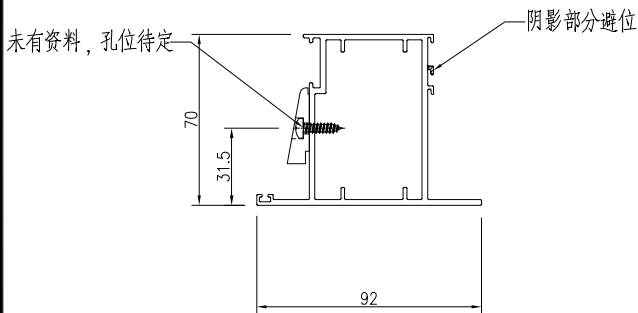
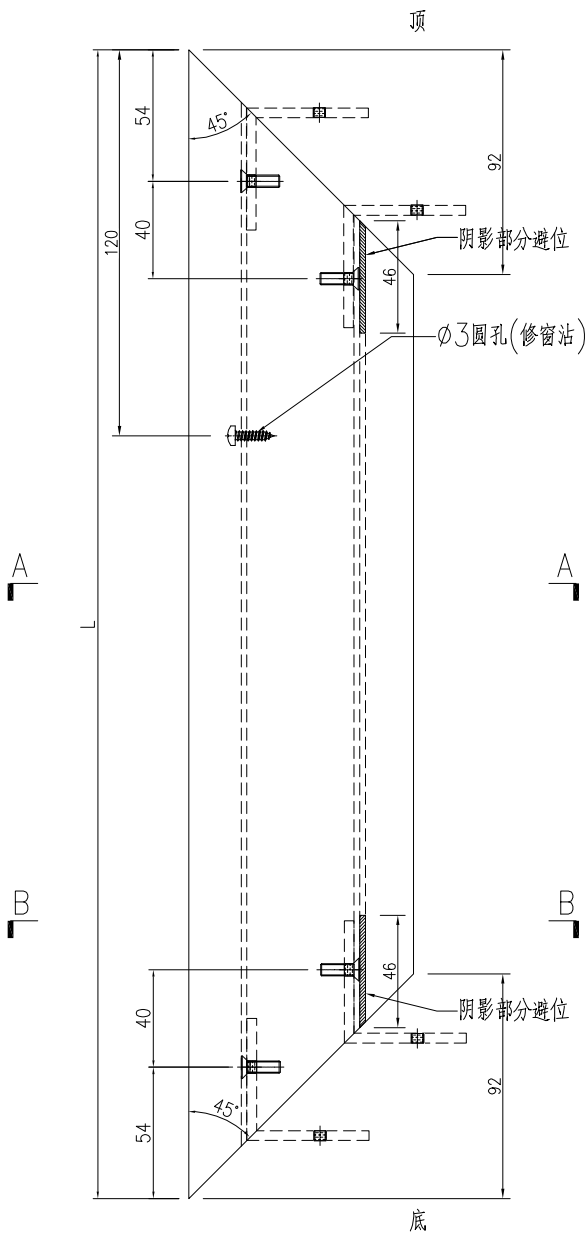
工程號	J-860	地盤	馬灣	附件
名稱	FD門玉料	探	用	
材料	X86384	地盤		
顏色	--	工廠		



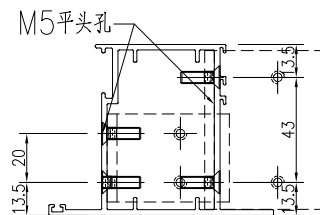
美特鋁質 有限公司  
MIDI Aluminium Fabricator Ltd.

類別		物料斗號		
制圖	LRA	2023.10.10	圖號	X86384-AL04
修改	-	-	數量	-
日期	-	-	位置	
復核	-	-		
批准				

序号	物料编号	数量	长度L
1	X86384-W30/43-4	1	622
2	X86384-W32aR/5-4	1	862

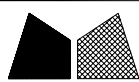


SECTION A-A



SECTION B-B

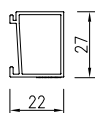
工程號	J-860	地盤	馬灣	附件
名稱	FD門玉料	採用		
材料	X86384	地盤		
顏色	--	工廠		



美特鋁質 有限公司  
MIDI Aluminium Fabricator Ltd.

類別		物料斗號		
制圖	LRA	2023.10.10	圖號	X86201-AL01
修改	-	-	數量	-
日期	-	-	位置	
復核	-	-		
批准				

序号	物料编号	数量	长度L
1	X86201-W30/43-1	1	1599.5
2	X86201-W30/43-2	1	1599.5
3	X86201-W30/43-3	1	438
4	X86201-W30/43-4	1	438
5	X86201-W32aR/5-1	1	1739.5
6	X86201-W32aR/5-2	1	1739.5
7	X86201-W32aR/5-3	1	678
8	X86201-W32aR/5-4	1	678

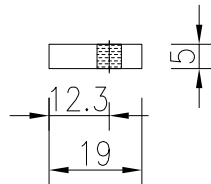
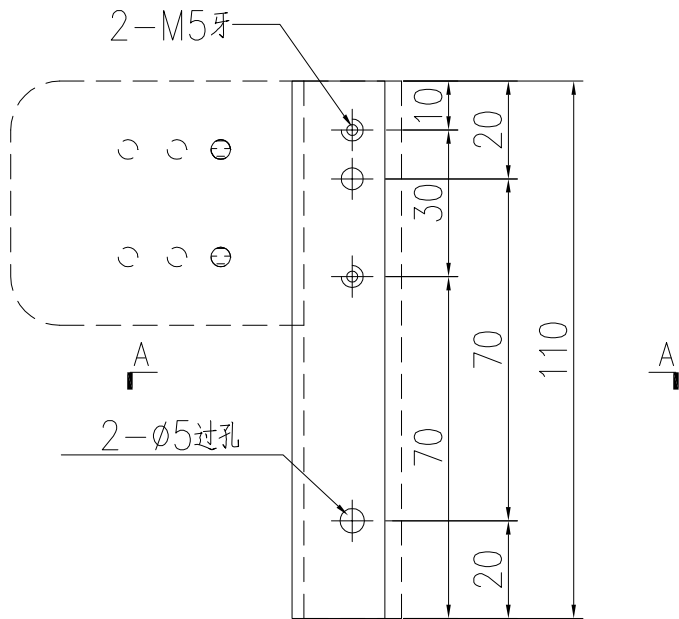


工程號	J-860	地盤	馬灣	附件
名稱	玻璃線	探	用	
材料	X86201	地盤		
顏色	--	工廠		



美特鋁質 有限公司  
MIDI Aluminium Fabricator Ltd.

類別		物料號		
制圖	LRA	2023.10.10	圖號	J860-FJ02R
修改	-	-	數量	8
日期	-	-	位置	
復核	-	-		
批准				



工程號	J-860	地盤	馬灣	附件
名稱	19x5mm厚鋁巴		探用	
材料	--	地盤		
顏色	--	工廠		

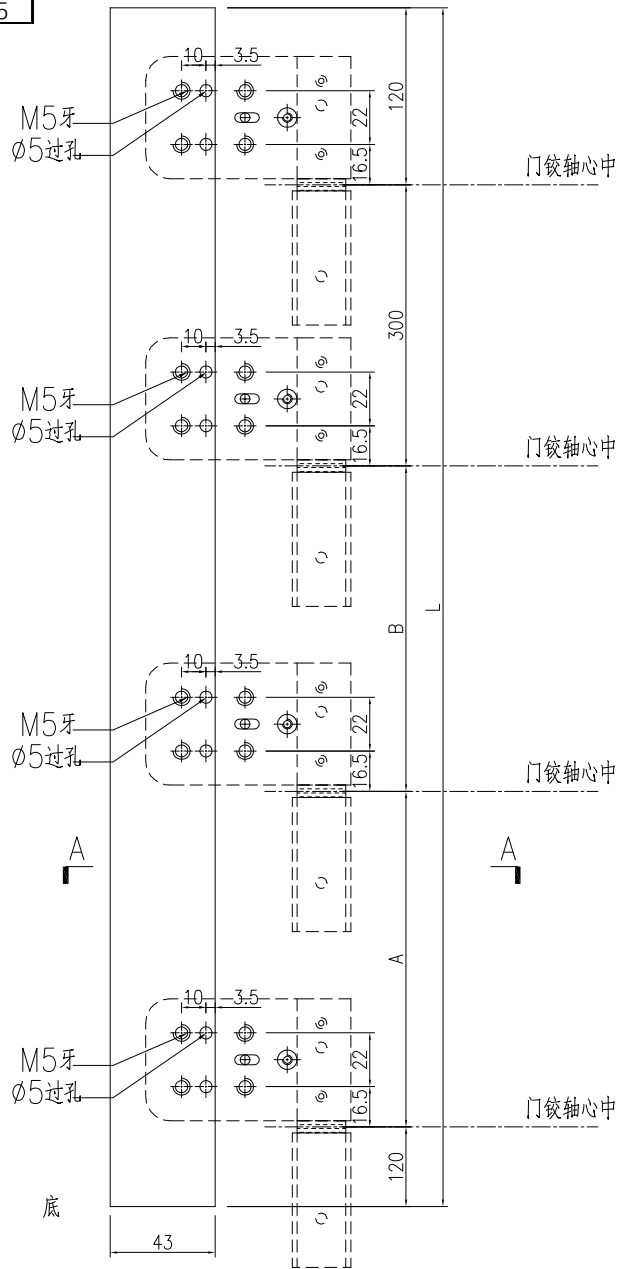


美特鋁質 有限公司  
MIDI Aluminium Fabricator Ltd.

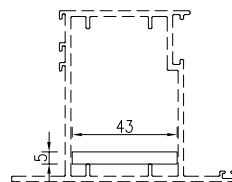
類別		物料斗號		
制圖	LRA	2023.10.10	圖號	J860-FJ04R
修改	-	-	數量	-
日期	-	-	位置	
復核	-	-		
批准				

序号	物料编号	数量	长度L	A	B
1	J860-W30/43-1	1	1384.5	422.25	422.25
2	J860-W32aR/5-1	1	1524.5	492.25	492.25

頂

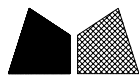


底



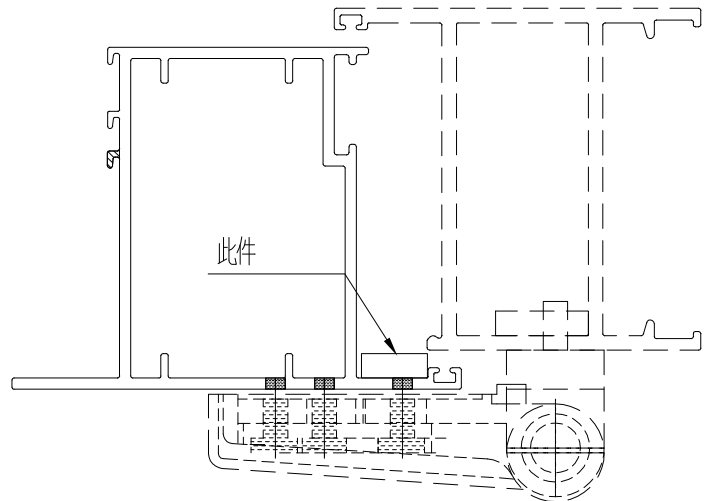
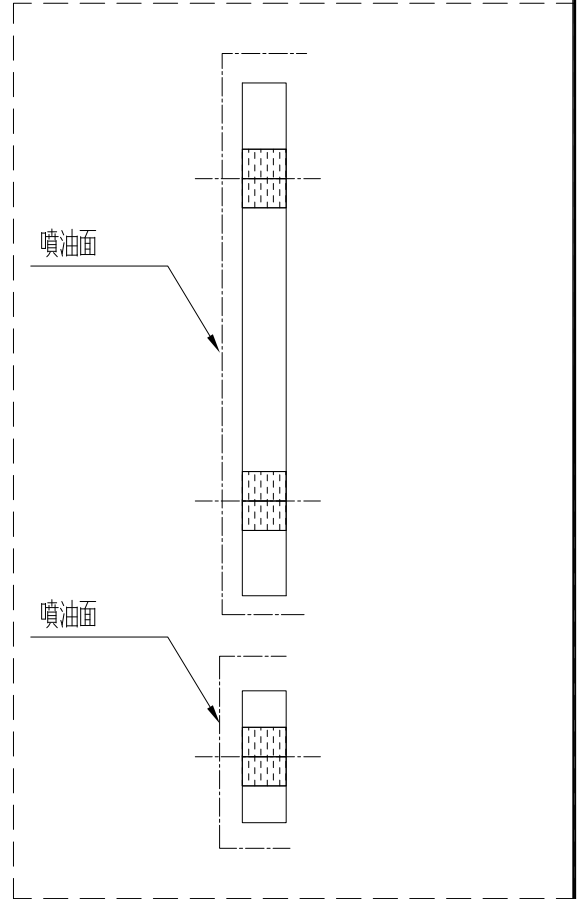
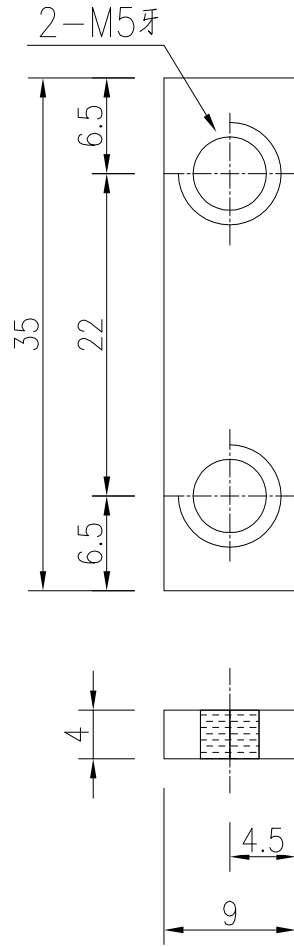
SECTION A-A

工程號	J-860	地盤	馬灣	附 件
名稱	43x5mm厚鋁巴		探用	
材料	--		地盤	
顏色	--		工廠	



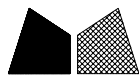
美特鋁質 有限公司  
MIDI Aluminium Fabricator Ltd.

類別		物料料號		
制圖	LRA	2023.04.29	圖號	LB-04
修改	-	-	數量	2
日期	-	-	位置	
復核	-	-		
批准				



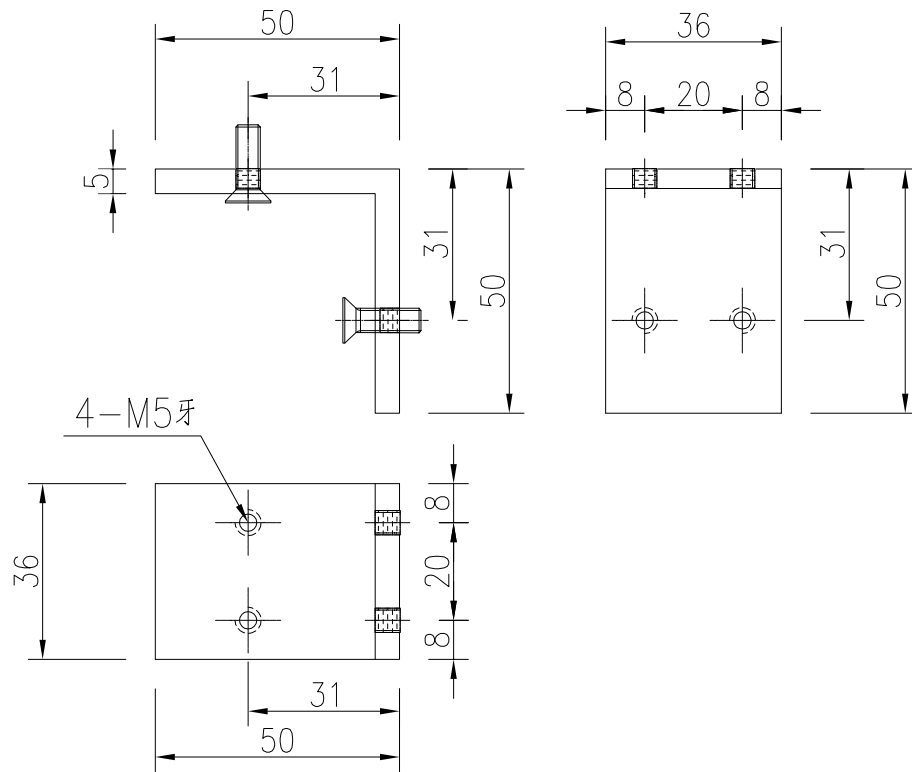
用庫存料切后噴油加工

工程號	J-860	地盤	馬灣	附件
名稱	35x9x4厚鋁巴		探用	
材料	4MM鋁巴		地盤	
顏色	UCT205600SC-3		工廠	

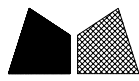


美特鋁質 有限公司  
MIDI Aluminium Fabricator Ltd.

類別		物料號		
制圖	LRA	2023.10.10	圖號	JMA0009-LJ01
修改	-	-	數量	8
日期	-	-	位置	
復核	-	-		
批准				

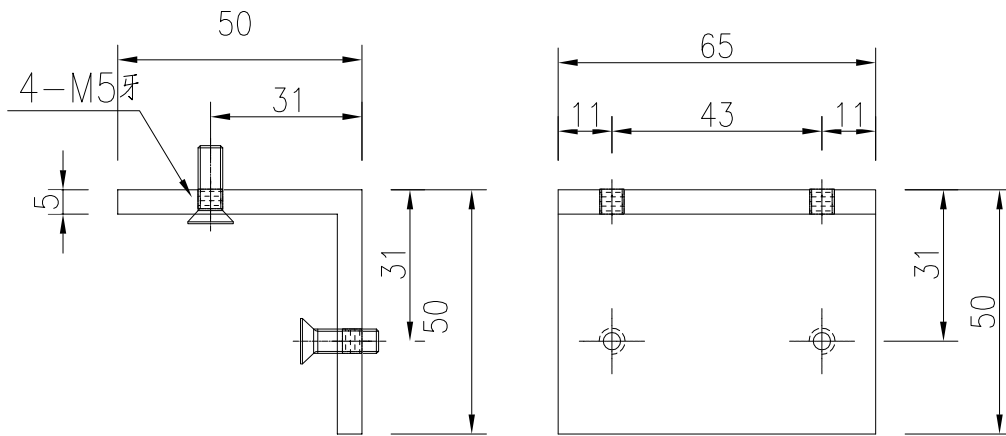


工程號	J-860	地盤	馬灣	附 件
名稱	50x50x5厚鋁角		探用	
材料	XXX		地盤	
顏色	--		工廠	

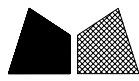


美特鋁質 有限公司  
MIDI Aluminium Fabricator Ltd.

類別		物料號		
制圖	LRA	2023.10.10	圖號	JMA0009-LJ02
修改	-	-	數量	8
日期	-	-	位置	
復核	-	-		
批准				

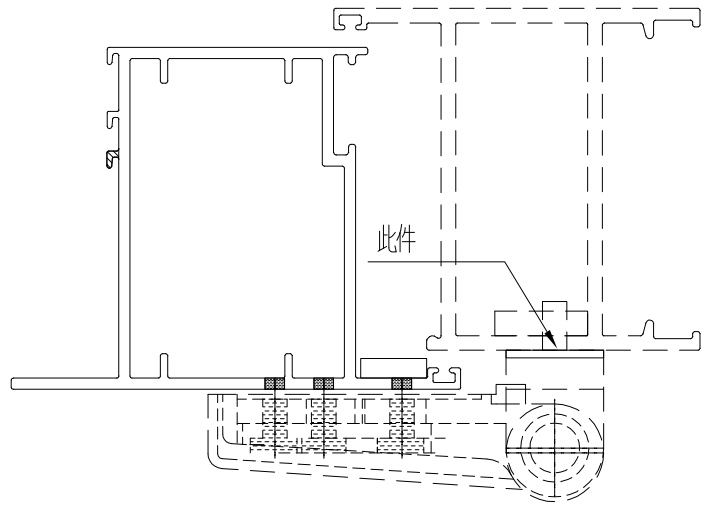
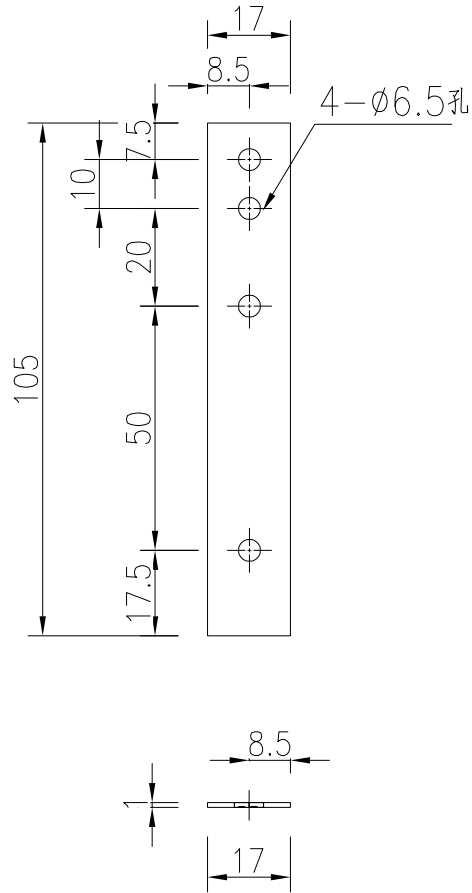


工程號	J-860	地盤	馬灣	附件
名稱	50x50x5厚鋁角		探用	
材料	XXX		地盤	
顏色	--		工廠	

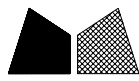


美特鋁質 有限公司  
MIDI Aluminium Fabricator Ltd.

類別		物料斗號		
制圖	LRA	2023.04.29	圖號	LB-05
修改	-	-	數量	2
日期	-	-	位置	
復核	-	-		
批准				

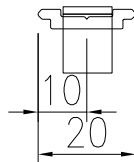
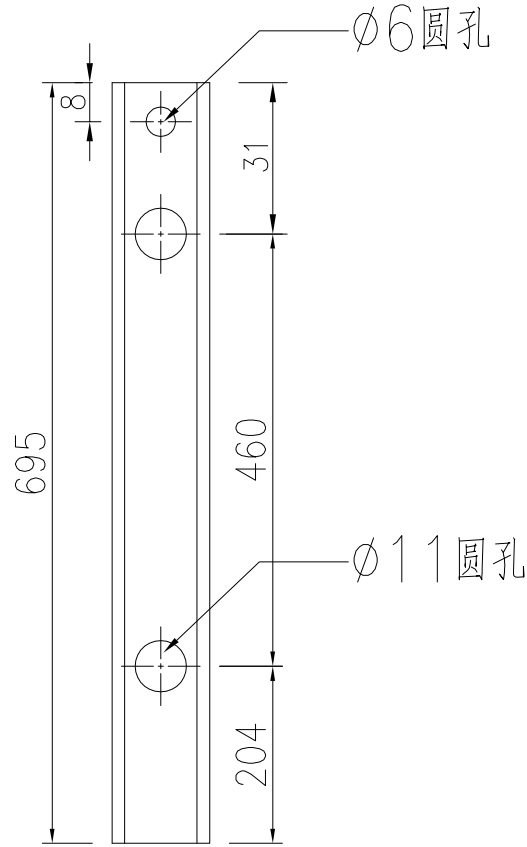


工程號	J-860	地盤	馬灣	附件
名稱	105x17x1厚鋁巴		採用	
材料	1MM鋁巴		地盤	
顏色	--		工廠	

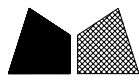


美特鋁質 有限公司  
MIDI Aluminium Fabricator Ltd.

類別		物料號		
制圖	LRA	2023.12.09	圖號	X85964-LB1
修改	-	-	數量	1
日期	-	-	位置	
復核	-	-		
批准				

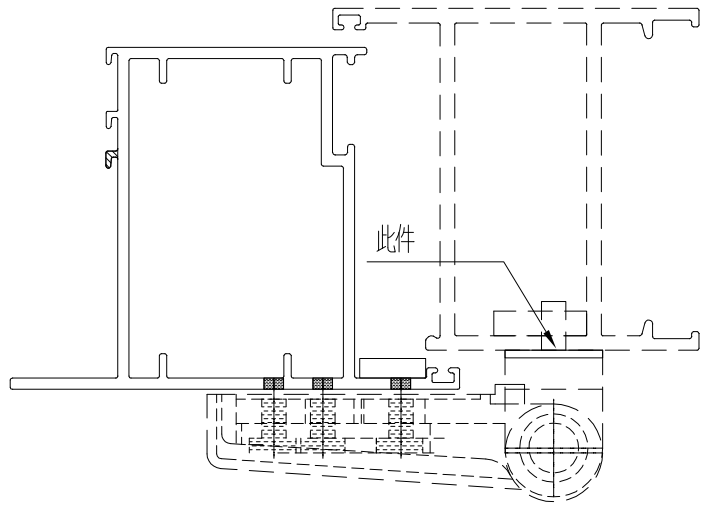
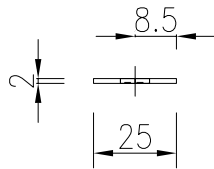
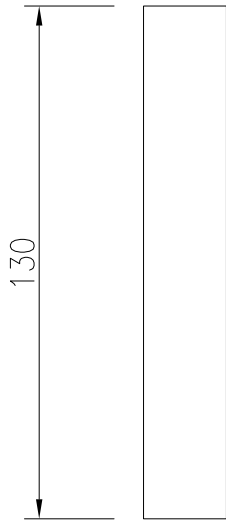


工程號	J-860	地盤	馬灣	附 件
名稱	拉巴加工圖		探用	
材料	X85964		地盤	
顏色	--		工廠	

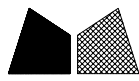


美特鋁質 有限公司  
MIDI Aluminium Fabricator Ltd.

類別		物料號		
制圖	LRA	2023.04.29	圖號	LB-06
修改	-	-	數量	2
日期	-	-	位置	
復核	-	-		
批准				

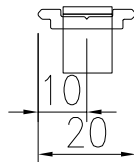
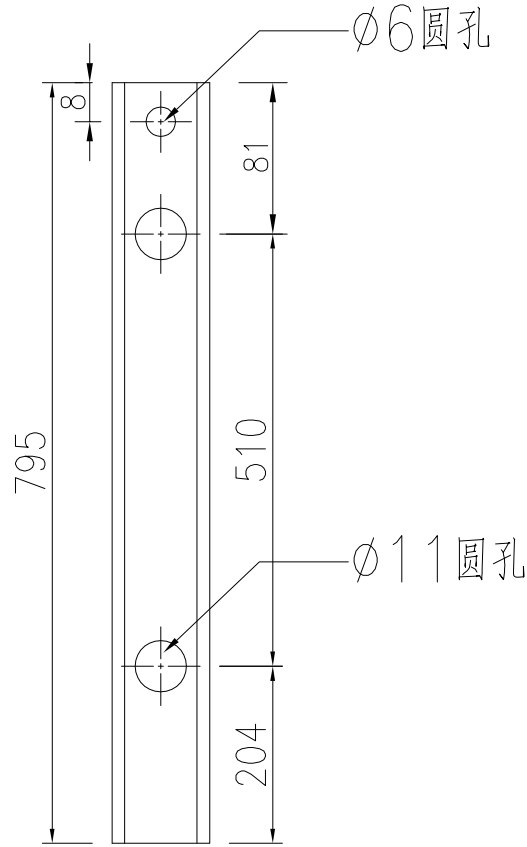


工程號	J-860	地盤	馬灣	附件
名稱	135x25x2厚鋁巴		探用	
材料	2MM鋁巴		地盤	
顏色	--		工廠	

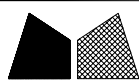


美特鋁質 有限公司  
MIDI Aluminium Fabricator Ltd.

類別		物料號		
制圖	LRA	2023.12.09	圖號	X85964-LB3
修改	-	-	數量	1
日期	-	-	位置	
復核	-	-		
批准				



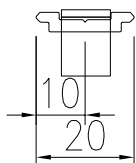
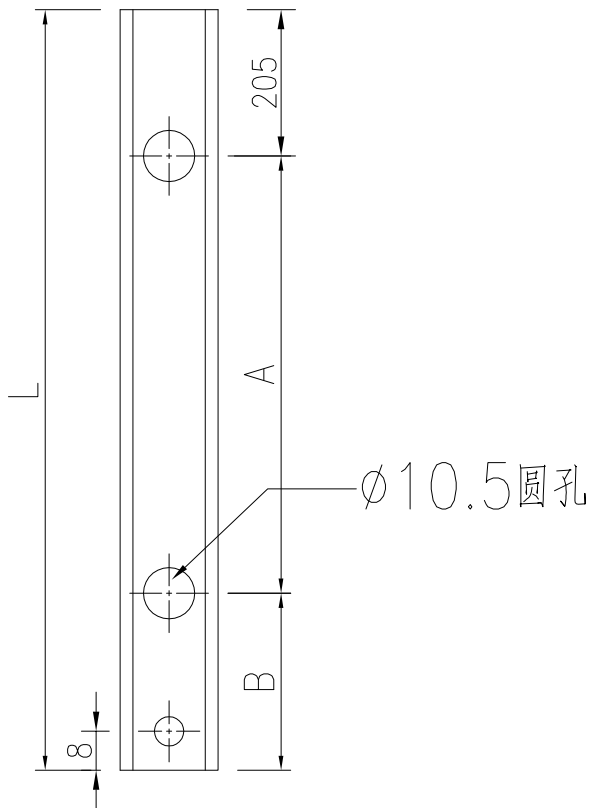
工程號	J-860	地盤	馬灣	附件
名稱	拉巴加工圖		探用	
材料	X85964		地盤	
顏色	--		工廠	



美特鋁質 有限公司  
MIDI Aluminium Fabricator Ltd.

類別		物料號		
制圖	LRA	2023.12.09	圖號	X85964-LB4
修改	-	-	數量	-
日期	-	-	位置	
復核	-	-		
批准				

序号	物料编号	数量	长度L	A	B
1	X85964-W30/43-LB2	1	448.5	0	243.5
2	X85964-W32aR/5-LB2	1	688.5	364.5	119



工程號	J-860	地盤	馬灣	附件
名稱	拉巴加工圖		探用	
材料	X85964		地盤	
顏色	--		工廠	