



工程指示 / 要求簡箋 ENGINEER INSTRUCTIONS(E.I.)

工程指示編號:	EI- 6990 / 23	修改版本:	-
	HK- 263 / 23		
工程編號:	J 860	工程名稱:	馬灣(村屋)
收件人:	生統	發件人:	nero
工程項目:	後裝窗 - 廠用鋁料加工圖(第二大抵)	日期:	15/11/2023

<input type="checkbox"/> 原合約工程包	<input type="checkbox"/> 原合約工程加 / 減脹 QT-	<input type="checkbox"/> 新工程報價 QT-
---------------------------------	--	------------------------------------

信件批核號碼/圖紙參考編號:	批核模具圖紙編號:
客戶指示附件:	管理內部批簽署:

<input type="checkbox"/> 初步鋁料 B.M.	<input type="checkbox"/> 加工拆圖, 然後生產	<input type="checkbox"/> 尺寸表
<input type="checkbox"/> 正式鋁料 B.M.	<input type="checkbox"/> 技術上資料/指示	<input type="checkbox"/> 報價
<input type="checkbox"/> 配件 B.M.	<input type="checkbox"/> 樣辦或貨品說明書	<input type="checkbox"/> 分判合約
<input type="checkbox"/> 其他:		

內容:
請按附件資料生產加工, 送地盤。

完成上列要求日期: 29/11/2023

國內

<input type="checkbox"/> 生產技術總監	<input type="checkbox"/> 連附件	<input type="checkbox"/> 技術部	<input type="checkbox"/> 連附件	<input type="checkbox"/> 生產部	<input type="checkbox"/> 連附件
<input type="checkbox"/> 採購部	<input type="checkbox"/> 連附件	<input checked="" type="checkbox"/> 生產統籌部	<input checked="" type="checkbox"/> 連附件	<input type="checkbox"/> 報關組	<input type="checkbox"/> 連附件
<input type="checkbox"/> 質檢部	<input type="checkbox"/> 連附件	<input type="checkbox"/> 會計部	<input type="checkbox"/> 連附件	<input type="checkbox"/> 機械設計部	<input type="checkbox"/> 連附件
<input type="checkbox"/> 香港辦	<input type="checkbox"/> 連附件	<input type="checkbox"/> 其他:			

香港

<input type="checkbox"/> 行政部	<input type="checkbox"/> 連附件	<input type="checkbox"/> 會計部	<input type="checkbox"/> 連附件	<input type="checkbox"/> 統籌部	<input type="checkbox"/> 連附件	<input type="checkbox"/> 工程部	<input type="checkbox"/> 連附件
<input type="checkbox"/> 採購部	<input type="checkbox"/> 連附件	<input type="checkbox"/> QS部	<input type="checkbox"/> 連附件	<input checked="" type="checkbox"/> 地盤管理	<input checked="" type="checkbox"/> 連附件	<input type="checkbox"/> 維修部	<input type="checkbox"/> 連附件


*發件人簽署:	<i>[Signature]</i>	*組別成員批核簽署:	<i>[Signature]</i>
傳遞編號:	HK-263 / 23	項目經理簽署:	<i>[Signature]</i>

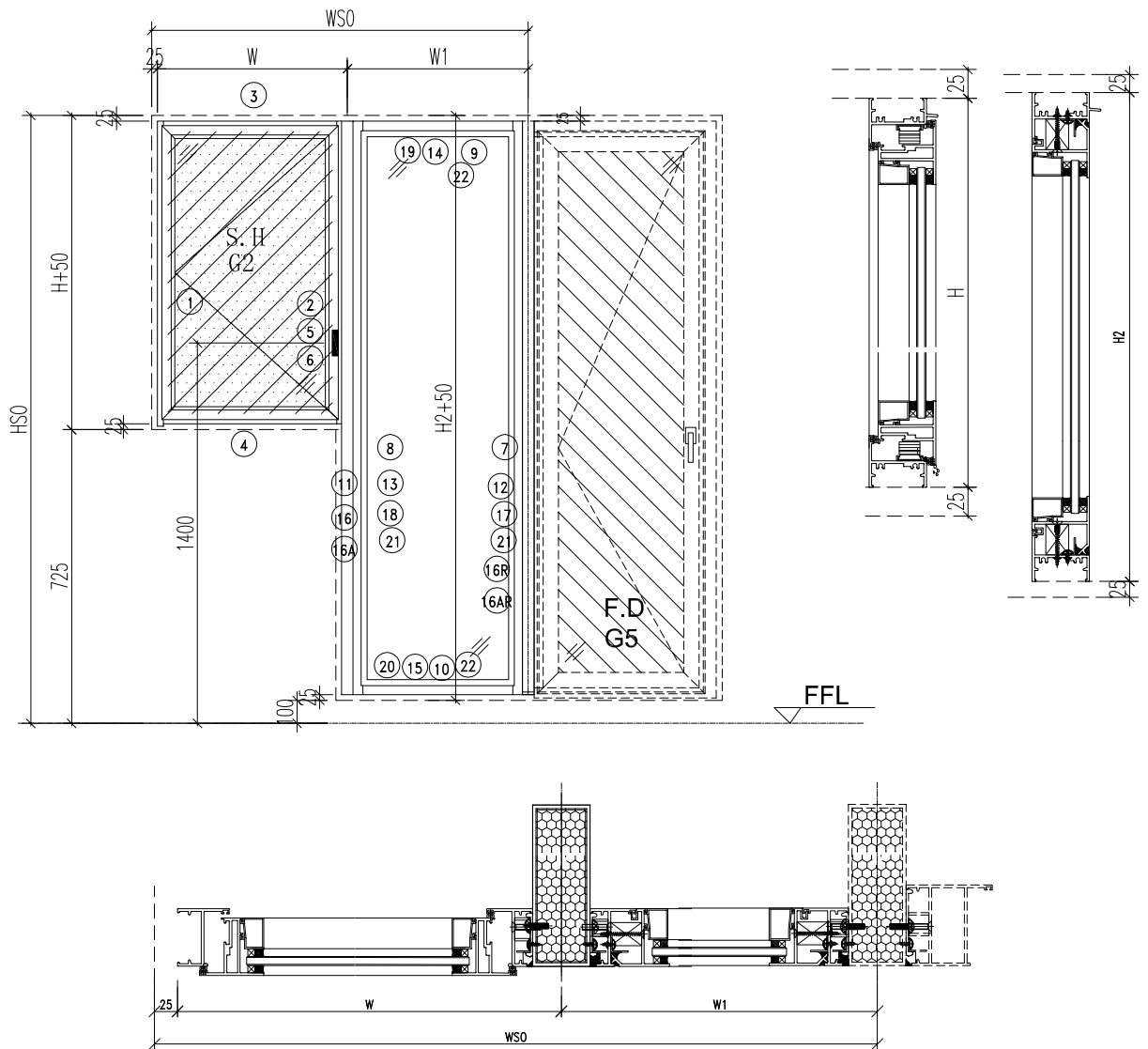
圖則登記表
DRAWING REGISTER

接收日期 Receiving Date (適用於客戶圖則)									
工程名稱 Project Title: 馬灣	年	月	日						
工程編號 Project No: J-860									
分發予 Distributed To		發出日期 Issued Date							
		年	23						
		月	11						
		日	14						
圖則編號 Drg. No.	圖則名稱 Drawing Title	修訂編號 Revision No.							
X86207-W32c-1	型材加工图	-							
X86207-W32g/1A-1	型材加工图	-							
X86207-W32g/2A-1a	型材加工图	-							
X86386-P1	型材加工图	-							
X86386-P2	型材加工图	-							
X86386-P3	型材加工图	-							
X86386-P4	型材加工图	-							
X86386-W32g/1A-1	型材加工图								
X86386-W32g/2A-1	型材加工图								
X86386-P6	型材加工图	-							
X86386-P7	型材加工图	-							
X86386-P8	型材加工图	-							
X86386-P9	型材加工图	-							
X86386-P10	型材加工图	-							
X86387-P1	型材加工图	-							
X86387-P2	型材加工图	-							
X86387-P3	型材加工图	-							
X86387-P4	型材加工图	-							
X86387-W32g/1A-1	型材加工图	-							
X86387-W32g/2A-1	型材加工图	-							
X86387-P5	型材加工图	-							
X86387-P6	型材加工图	-							
X86387-P7	型材加工图	-							
X86387-P8	型材加工图	-							
X86387-P9	型材加工图	-							
X86387-P10	型材加工图	-							
X86204-W32H-1	型材加工图	-							

圖則登記表
DRAWING REGISTER

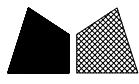
接收日期 Receiving Date (適用於客戶圖則)									
工程名稱 Project Title: 馬灣	年	月	日						
工程編號 Project No: J-860									
分發予 Distributed To		發出日期 Issued Date							
		年	23						
		月	11						
		日	14						
圖則編號 Drg. No.		修訂編號 Revision No.							
圖則名稱 Drawing Title									
X86209-P1	型材加工图	-							
X86209-P2	型材加工图	-							
X86209-P3	型材加工图	-							
X86209-P4	型材加工图	-							
X86209-P5	型材加工图	-							
X86209-P6	型材加工图	-							
JM1052-P1	型材加工图	-							
JM1052-P2	型材加工图	-							
JM1052-P3	型材加工图	-							
JM1052-P4	型材加工图	-							
JM1052-P5	型材加工图	-							
X85528-P1	型材加工图	-							
X85528-P2	型材加工图	-							
JMFG0046-P1	型材加工图	-							
JMFG0046-P2	型材加工图	-							
JMFG0046-P3	型材加工图	-							
X86199-SH1	型材加工图	-							
X86199-SH2	型材加工图	-							
X86199-SH3	型材加工图	-							
X86199-SH4	型材加工图	-							
X86199-SH5	型材加工图	-							
X86199-SH6	型材加工图	-							
X86199-SH7	型材加工图	-							
X86199-SH8	型材加工图	-							
X86199-TH1	型材加工图	-							
X86199-TH2	型材加工图	-							
X86199-TH3	型材加工图	-							


 美特鋁質 有限公司 MIDI Aluminium Fabricator Ltd.				類別		物料號	
修改	-	-		制圖	LRA	2023. 11. 13	圖號 860-W31R-Z1
日期	-	-		復核	-	-	數量
				批准			位置

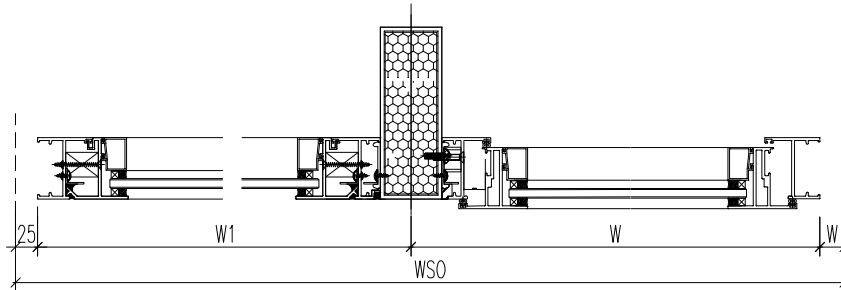
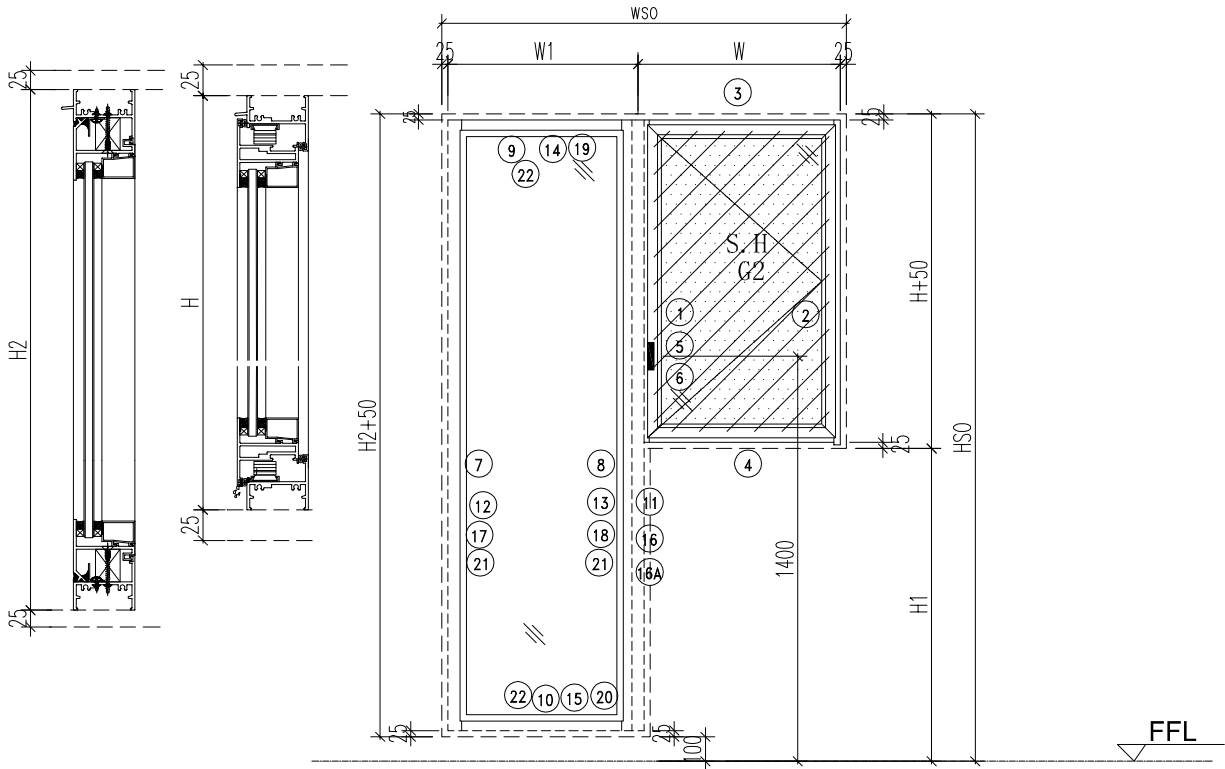


- 注意:
1. 玻璃線橫碰企
 2. 窗玉搭位7mm
 3. SH窗玉裝HHMS16-B扇撐
 4. 生窗底部需開去水孔
 5. 裝2組扣碼
 6. SH窗用立興配件, 鎖3點
 7. SH窗需裝窗拈框上裝1支
 8. 滴水線比窗玉每頭長1mm

工程號	J-860	地盤	马湾	附 件	数据表见: 860-W31R-Z1a
名稱	鋁窗組裝圖		探 用		
材 料	详见加工圖		地盤		
顏 色	--		工廠		

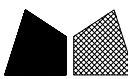
 美特鋁質 有限公司 MIDI Aluminium Fabricator Ltd.				類別		物料號	
				制圖	LRA	2023.11.13	圖號 860-W31R-Z1a
修改	-	-		復核	-	-	數量
日期	-	-		批准			位置
窗号	窗號	W31R	窗款	SHL	WSO	2025	
	幅數	1			HSO	1870	
	W	700			窗 組	LOT 300-1F	
	H	1095					
	W1	1300					
	H2	1720					
序號	料號	名稱	出筍	長度	支/幅	加工說明	
1	X86385	50生邊企1	直口	1095	1	X86385-W31R-1	
2	X86385	50生邊企2	直口	1095	1	X86385-W31R-2	
3	X86386	50頂橫	避位	644	1	X86386-W31R-1	
4	X86387	50生底橫	避位	634	1	X86387-W31R-1	
5	X86528	夾邊	避位	1095	1	X86528-W31R-1R	
6	JM1052	企檔膠鋁角	避位	1095	1	已收	
7	X86385	50生邊企3	避位	1720	1	X86385-W31R-3	
8	X86385	50生邊企4	避位	1720	1	X86385-W31R-4	
9	X86386	50頂橫	避位	1224	1	X86386-W31R-2	
10	X86387	50生底橫	避位	1214	1	X86387-W31R-2	
11	JMFG0046	140X50鋁通	避位	1870	1	JMFG0046-W31R-1	
12	X86209	企反拍線	避位	1668	1	X86209-W31R-V1R	
13	X86209	企反拍線	避位	1668	1	X86209-W31R-V1L	
14	X86209	橫反拍線	避位	1151	1	X86209-W31R-T1	
15	X86209	橫反拍線	避位	1151	1	X86209-W31R-D1	
16	X86528	夾邊		1720	1	X86528-W31R-2L	
16A	JM1052	企檔膠鋁角		1720	1	已收	
16R	X86528	夾邊		1720	1	X86528-W31R-2R	
16AR	JM1052	企檔膠鋁角		1720	1	已收	
17	JM1052	反拍線擋膠角-企		1654	1	JM1052-W31R-V1R	
18	JM1052	反拍線擋膠角-企		1654	1	JM1052-W31R-V1L	
19	JM1052	反拍線擋膠角-橫		1137	1	JM1052-W31R-T1	
20	JM1052	反拍線擋膠角-橫		1137	1	JM1052-W31R-D1	
21	X86202	企玻璃線		1611	2		
22	X86202	橫玻璃線		1114.8	2		
窗玉用料							
1	X86199	50窗玉企	45°	1057	1	X86199-W31R-1	
2	X86199	50窗玉企	45°	1057	1	X86199-W31R-2	
3	X86199	50窗玉橫	45°	642	1	X86199-W31R-3	
4	X86199	50窗玉橫	45°	642	1	X86199-W31R-4	
5	X86202	50玻璃線-企	直口	981.2	1	X86202-W31R-1	
6	X86202	50玻璃線-企	直口	981.2	1		
7	X86202	50玻璃線-橫	直口	530	2		
工程號	J-860	地盤	馬灣				
名稱	鋁窗組裝圖		探	用	附 件	組裝圖見：860-W31R-Z1	
材料	詳見加工圖		地盤				
顏色	--		工廠				


 美特鋁質 有限公司 MIDI Aluminium Fabricator Ltd.				類別		物料號	
修改	-	-		制圖	LRA	2023. 11. 13	圖號 860-W32g/1-Z1
日期	-	-		復核	-	-	數量
				批准			位置

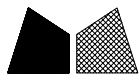


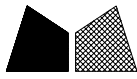
- 注意:
1. 玻璃線橫碰企
 2. 窗玉搭位7mm
 3. SH窗玉裝HHMS16-B扇撐
 4. 生窗底部需開去水孔
 5. 裝2組扣碼
 6. SH窗用立興配件, 鎖3點
 7. SH窗需裝窗拈框上裝1支
 8. 滴水線比窗玉每頭長1mm

工程號	J-860	地盤	马湾	附件	数据表见: 860-W32g/1-Z1a~Z1c
名稱	鋁窗組裝圖		探用		
材料	详见加工图		地盤		
顏色	--		工廠		

 美特鋁質 有限公司 MIDI Aluminium Fabricator Ltd.				類別	物料號			
修改				制圖	LRA	2023.11.13	圖號	860-W32g/1-Z1a
日期				復核	-	-	數量	
				批准			位置	
窗號	窗號	W32g-01	窗款	SHR	WSO	1650		
	幅數	1	H1	725	HSO	1880		
	W	700			位置	LOT-301-2F		
	H	1105						
	W1	900						
	H2	1730						
序號	料號	名稱	出筍	長度	支/幅	加工說明		
1	X86385	50生邊企	直口	1105	1	X86385-W32g/1-1		
2	X86385	50生邊企	直口	1105	1	X86385-W32g/1-2		
3	X86386	50頂橫	避位	644	1	X86386-W32g/1-1		
4	X86387	50生底橫	避位	634	1	X86387-W32g/1-1		
5	X86528	夾邊	避位	1105	1	X86528-W32g/1-1L		
6	JM1052	企檔膠鋁角	避位	1105	1	已收		
7	X86385	50生邊企	避位	1730	1	X86385-W32g/1-3		
8	X86385	50生邊企	避位	1730	1	X86385-W32g/1-4		
9	X86386	50頂橫	避位	844	1	X86386-W32g/1-2		
10	X86387	50生底橫	避位	834	1	X86387-W32g/1-2		
11	JMFG0046	140X50鋁通	避位	1880	1	JMFG0046-W32g/1-1		
12	X86209	企反拍線	避位	1678	1	X86209-W32g/1-V1L		
13	X86209	企反拍線	避位	1678	1	X86209-W32g/1-V1R		
14	X86209	橫反拍線	避位	771	1	X86209-W32g/1-T1		
15	X86209	橫反拍線	避位	771	1	X86209-W32g/1-D1		
16	X86528	夾邊		1730	1	X86528-W32g/1-2R		
16A	JM1052	企檔膠鋁角		1730	1	已收		
17	JM1052	反拍線擋膠角-企		1664	1	JM1052-W32g/1-V1L		
18	JM1052	反拍線擋膠角-企		1664	1	JM1052-W32g/1-V1R		
19	JM1052	反拍線擋膠角-橫		757	1	JM1052-W32g/1-T1		
20	JM1052	反拍線擋膠角-橫		757	1	JM1052-W32g/1-D1		
21	X86202	企玻璃線		1621	2			
22	X86202	橫玻璃線		734.6	2			
窗玉用料								
1	X86199	50窗玉企	45°	1067	1	X86199-W32g/1-1		
2	X86199	50窗玉企	45°	1067	1	X86199-W32g/1-2		
3	X86199	50窗玉橫	45°	642	1	X86199-W32g/1-3		
4	X86199	50窗玉橫	45°	642	1	X86199-W32g/1-4		
5	X86202	50玻璃線-企	直口	991.2	1	X86202-W32g/1-1		
6	X86202	50玻璃線-企	直口	991.2	1			
7	X86202	50玻璃線-橫	直口	530	2			
工程號	J-860	地盤	馬灣		附件 組裝圖見：860-W32g/1-Z1			
名稱	鋁窗組裝圖		探	用				
材料	詳見加工圖		地盤					
顏色	--		工廠					

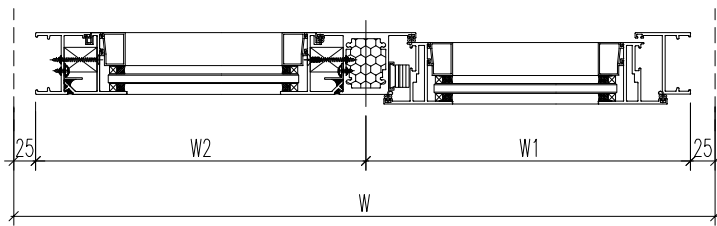
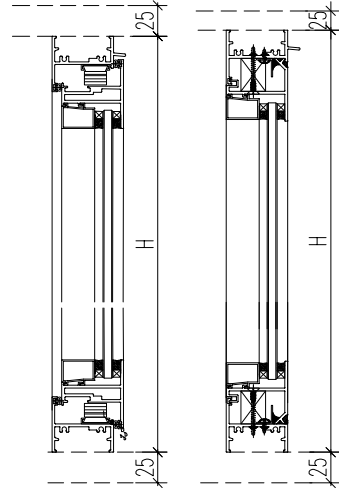
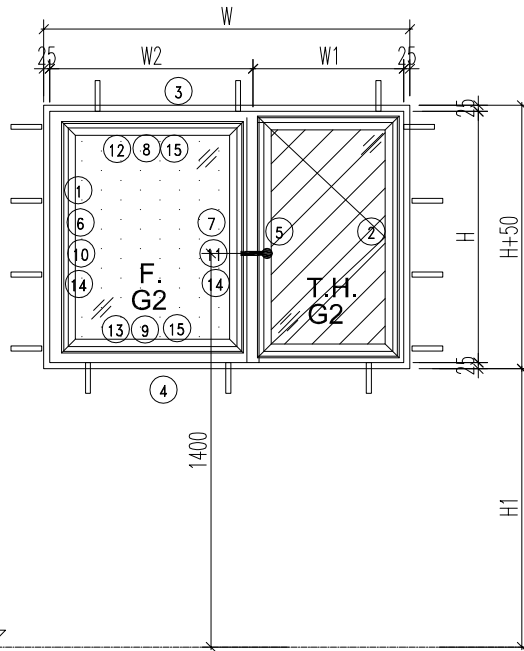
 美特鋁質 有限公司 MIDI Aluminium Fabricator Ltd.				類別	物料號		
				制圖	LRA	2023.11.13	圖號 860-W32g/1-Z1b
修改	-	-		復核	-	-	數量
日期	-	-		批准			位置
窗号	窗號	W32g-02	窗款	SHR	WSO	1400	
	幅數	2	H1	725	HSO	1900	
	W	700			位置	LOT-300-2F	
	H	1125					
	W1	650					
	H2	1750					
序號	料號	名稱	出筍	長度	支/幅	加工說明	
1	X86385	50生邊企	直口	1125	1	X86385-W32g/2-1	
2	X86385	50生邊企	直口	1125	1	X86385-W32g/2-2	
3	X86386	50頂橫	避位	644	1	X86386-W32g/2-1	
4	X86387	50生底橫	避位	634	1	X86387-W32g/2-1	
5	X86528	夾邊	避位	1125	1	X86528-W32g/2-1L	
6	JM1052	企档胶铝角	避位	1125	1	已收	
7	X86385	50生邊企	避位	1750	1	X86385-W32g/2-3	
8	X86385	50生邊企	避位	1750	1	X86385-W32g/2-4	
9	X86386	50頂橫	避位	594	1	X86386-W32g/2-2	
10	X86387	50生底橫	避位	584	1	X86387-W32g/2-2	
11	JMFG0046	140X50铝通	避位	1900	1	JMFG0046-W32g/2-1	
12	X86209	企反拍線	避位	1698	1	X86209-W32g/2-V1L	
13	X86209	企反拍線	避位	1698	1	X86209-W32g/2-V1R	
14	X86209	橫反拍線	避位	521	1	X86209-W32g/2-T1	
15	X86209	橫反拍線	避位	521	1	X86209-W32g/2-D1	
16	X86528	夾邊		1750	1	X86528-W32g/2-2R	
16A	JM1052	企档胶铝角		1750	1	已收	
17	JM1052	反拍线挡胶角-企		1684	1	JM1052-W32g/2-V1L	
18	JM1052	反拍线挡胶角-企		1684	1	JM1052-W32g/2-V1R	
19	JM1052	反拍线挡胶角-橫		507	1	JM1052-W32g/2-T1	
20	JM1052	反拍线挡胶角-橫		507	1	JM1052-W32g/2-D1	
21	X86202	企玻璃线		1641	2		
22	X86202	橫玻璃线		484.6	2		
窗玉用料							
1	X86199	50窗玉企	45°	1087	1	X86199-W32g/2-1	
2	X86199	50窗玉企	45°	1087	1	X86199-W32g/2-2	
3	X86199	50窗玉橫	45°	642	1	X86199-W32g/2-3	
4	X86199	50窗玉橫	45°	642	1	X86199-W32g/2-4	
5	X86202	50玻璃線-企	直口	1011.2	1	X86202-W32g/2-1	
6	X86202	50玻璃線-企	直口	1011.2	1		
7	X86202	50玻璃線-橫	直口	530	2		
工程號	J-860	地盤	马湾		附件 組裝圖見：860-W32g/1-Z1		
名稱	鋁窗組裝圖		探	用			
材料	詳見加工圖		地盤				
顏色	--		工廠				

 美特鋁質 有限公司 MIDI Aluminium Fabricator Ltd.				類別		物料號	
				制圖	LRA	2023.11.13	圖號 860-W32g/1-Z1c
修改	-	-		復核	-	-	數量
日期	-	-		批准			位置
窗号	窗號	W32g-03	窗款	SHR	WSO	1350	
	幅數	1	H1	725	HSO	1916	
	W	700			位置	LOT-301-1F	
	H	1141					
	W1	600					
	H2	1766					
序號	料號	名稱	出筍	長度	支/幅	加工說明	
1	X86385	50生邊企	直口	1141	1	X86385-W32g/3-1	
2	X86385	50生邊企	直口	1141	1	X86385-W32g/3-2	
3	X86386	50頂橫	避位	644	1	X86386-W32g/3-1	
4	X86387	50生底橫	避位	634	1	X86387-W32g/3-1	
5	X86528	夾邊	避位	1141	1	X86528-W32g/3-1L	
6	JM1052	企档胶铝角	避位	1141	1	已收	
7	X86385	50生邊企	避位	1766	1	X86385-W32g/3-3	
8	X86385	50生邊企	避位	1766	1	X86385-W32g/3-4	
9	X86386	50頂橫	避位	544	1	X86386-W32g/3-2	
10	X86387	50生底橫	避位	534	1	X86387-W32g/3-2	
11	JMFG0046	140X50铝通	避位	1916	1	JMFG0046-W32g/3-1	
12	X86209	企反拍線	避位	1714	1	X86209-W32g/3-V1L	
13	X86209	企反拍線	避位	1714	1	X86209-W32g/3-V1R	
14	X86209	橫反拍線	避位	471	1	X86209-W32g/3-T1	
15	X86209	橫反拍線	避位	471	1	X86209-W32g/3-D1	
16	X86528	夾邊		1766	1	X86528-W32g/3-2R	
16A	JM1052	企档胶铝角		1766	1	已收	
17	JM1052	反拍线挡胶角-企		1700	1	JM1052-W32g/3-V1L	
18	JM1052	反拍线挡胶角-企		1700	1	JM1052-W32g/3-V1R	
19	JM1052	反拍线挡胶角-橫		457	1	JM1052-W32g/3-T1	
20	JM1052	反拍线挡胶角-橫		457	1	JM1052-W32g/3-D1	
21	X86202	企玻璃线		1657	2		
22	X86202	橫玻璃线		434.6	2		
窗玉用料							
1	X86199	50窗玉企	45°	1103	1	X86199-W32g/3-1	
2	X86199	50窗玉企	45°	1103	1	X86199-W32g/3-2	
3	X86199	50窗玉橫	45°	642	1	X86199-W32g/3-3	
4	X86199	50窗玉橫	45°	642	1	X86199-W32g/3-4	
5	X86202	50玻璃線-企	直口	1027.2	1	X86202-W32g/3-1	
6	X86202	50玻璃線-企	直口	1027.2	1		
7	X86202	50玻璃線-橫	直口	530	2		
工程號	J-860	地盤	马湾	附 件 組裝圖見：860-W32g/1-Z1			
名稱	鋁窗組裝圖		探 用				
材 料	詳見加工圖		地盤				
顏 色	--		工廠				



美特鋁質 有限公司
MIDI Aluminium Fabricator Ltd.

類別		物料編號	
制圖	LRA	2023. 11. 13	圖號 860-W32g/1A-Z1
修改	-	-	數量 1
日期	-	-	位置



工程號	J-860	地盤	馬灣	附件
名稱	鋁窗組裝圖		採用	
材料	詳見加工圖		地盤	
顏色	--		工廠	

数据表见: 860-W32g/1A-Z1a

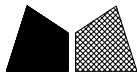
 美特鋁質 有限公司 MIDI Aluminium Fabricator Ltd.				類別		物料號	
				制圖	LRA	2023.11.13	圖號 860-W32g/1A-Z1a
修改	-	-		復核	-	-	數量 1
日期	-	-		批准			位置

窗号	窗號	W32g-01A			WSO	1250
	幅數	1			HSO	1890
	W	1200	H1	690	位置	LOT 7-2F
	H	1150	W1	700		
			W2	500		

序號	料號	名稱	出筍	長度	支/幅	加工說明
1	X86385	50生邊企	直口	1150	1	X86385-W32g/1A-01
2	X86385	50生邊企	直口	1150	1	X86385-W32g/1A-02
3	X86386	50頂橫	避位	1164	1	X86386-W32g/1A-01
4	X86387	50生底橫	避位	1154	1	X86387-W32g/1A-01
5	X86207	中企	避位	1104	1	X86207-W32g/1A-01
6	X86209	企反拍線	避位	1098	1	X86209-W32g/1A-V1L
7	X86209	企反拍線	避位	1098	1	X86209-W32g/1A-V1R
8	X86209	橫反拍線	避位	395.5	1	X86209-W32g/1A-T1
9	X86209	橫反拍線	避位	395.5	1	X86209-W32g/1A-D1
10	JM1052	企檔膠鋁角		1084	1	JM1052-W32g/1A-V1L
11	JM1052	企檔膠鋁角		1084	1	JM1052-W32g/1A-V1R
12	JM1052	橫檔膠鋁角		381.5	1	JM1052-W32g/1A-T1
13	JM1052	橫檔膠鋁角		381.5	1	JM1052-W32g/1A-D1
14	X86202	企玻璃線		1041	1	
15	X86202	橫玻璃線		359.2	1	

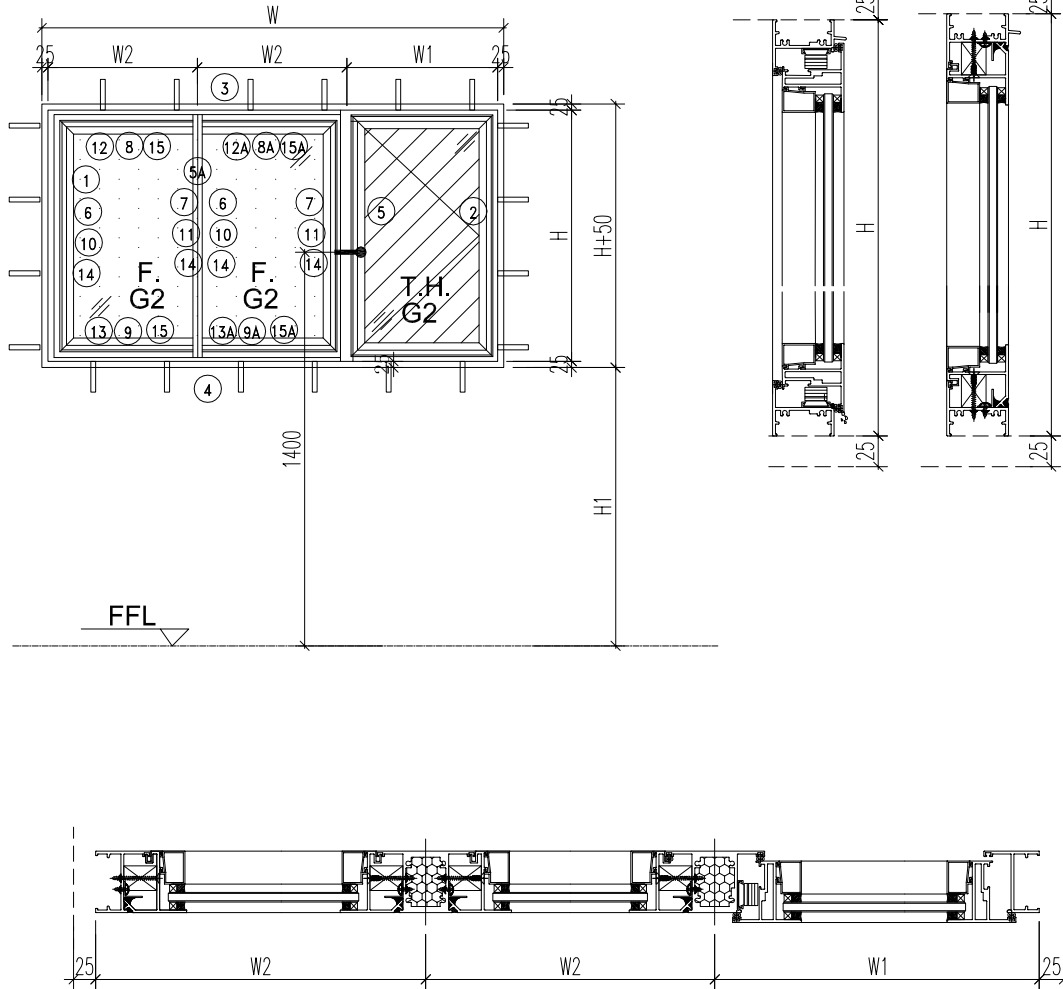
窗玉用料						
1	X86199	50窗玉企	45°	1112	1	X86199-W32g/1A-1
2	X86199	50窗玉企	45°	1112	1	X86199-W32g/1A-2
3	X86199	50窗玉橫	45°	666.5	1	X86199-W32g/1A-3
4	X86199	50窗玉橫	45°	666.5	1	X86199-W32g/1A-4
5	X86202	50玻璃線-企	直口	1036.2	1	X86202-W32g/1A-1
6	X86202	50玻璃線-企	直口	1036.2	1	
7	X86202	50玻璃線-橫	直口	554.5	2	

工程號	J-860	地盤	馬灣	附 件	組裝圖見：860-W32g/1A-Z1
名稱	鋁窗組裝圖		探用		
材料	詳見加工圖		地盤		
顏色	--		工廠		



美特鋁質 有限公司
MIDI Aluminium Fabricator Ltd.

類別		物料斗號		
制圖	LRA	2023. 11. 13	圖號	860-W32g/2A-Z1
修改	-	-	數量	1
日期	-	-	位置	
復核	-	-		
批准				



工程號	J-860	地盤	馬灣	附件
名稱	鋁窗組裝圖		採用	
材料	詳見加工圖		地盤	
顏色	--		工廠	

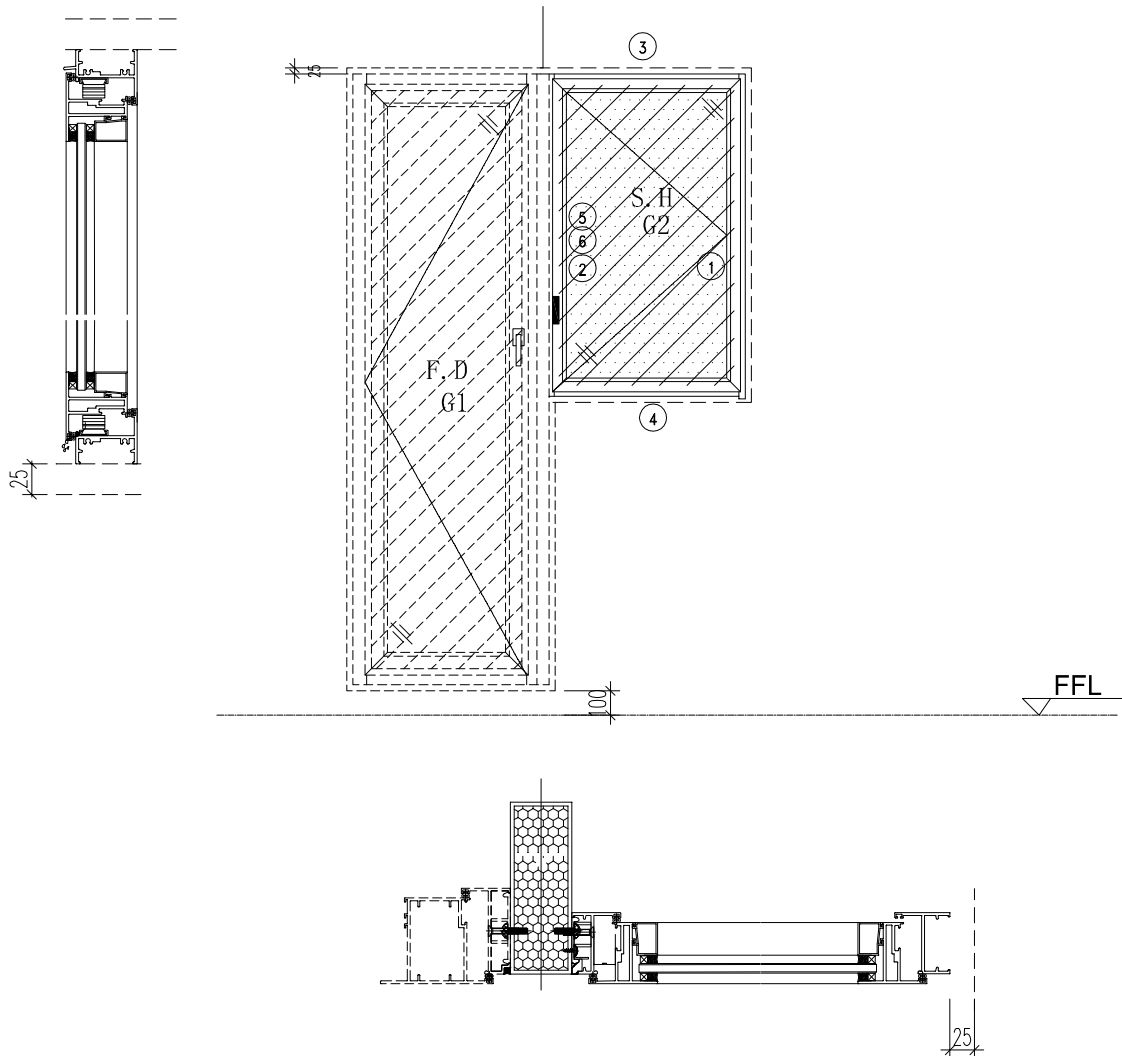
数据表见: 860-W32g/2A-Z1a

 美特鋁質 有限公司 MIDI Aluminium Fabricator Ltd.				類別		物料號		
				制圖	LRA	2023.11.13	圖號	860-W32g/2A-Z1a
修改	-	-		復核	-	-	數量	1
日期	-	-		批准			位置	
窗 号	窗號	W32g-02A			WSO	2140		
	幅數	1			HSO	1890		
	W	2090	H1	650	窗 型	LOT 7-1F		
	H	1190	W1	700				
			W2	695				
序號	料號	名稱	出筍	長度	支/幅	加工說明		
1	X86385	50生邊企	直口	1190	1	X86385-W32g/2A-01		
2	X86385	50生邊企	直口	1190	1	X86385-W32g/2A-02		
3	X86386	50頂橫	避位	2054	1	X86386-W32g/2A-01		
4	X86387	50生底橫	避位	2044	1	X86387-W32g/2A-01		
5	X86207	中企	避位	1144	1	X86207-W32g/2A-01		
5A	X86207	中企	避位	1144	1	X86207-W32g/2A-01a		
6	X86209	企反拍线	避位	1138	2	X86209-W32g/2A-V1L		
7	X86209	企反拍线	避位	1138	2	X86209-W32g/2A-V1R		
8	X86209	橫反拍线	避位	590.5	1	X86209-W32g/2A-T1		
9	X86209	橫反拍线	避位	590.5	1	X86209-W32g/2A-D1		
8A	X86209	橫反拍线	避位	595	1	X86209-W32g/2A-T1a		
9A	X86209	橫反拍线	避位	595	1	X86209-W32g/2A-D1a		
10	JM1052	企档胶铝角		1124	2	JM1052-W32g/2A-V1L		
11	JM1052	企档胶铝角		1124	2	JM1052-W32g/2A-V1R		
12	JM1052	橫档胶铝角		576.5	1	JM1052-W32g/2A-T1		
13	JM1052	橫档胶铝角		576.5	1	JM1052-W32g/2A-D1		
12A	JM1052	橫档胶铝角		581	1	JM1052-W32g/2A-T1a		
13A	JM1052	橫档胶铝角		581	1	JM1052-W32g/2A-D1a		
14	X86202	企玻璃线		1081	4			
15	X86202	橫玻璃线		554.2	2			
15A	X86202	橫玻璃线		558.6	2			
窗玉用料								
1	X86199	50窗玉企	45°	1152	1	X86199-W32g/2A-1		
2	X86199	50窗玉企	45°	1152	1	X86199-W32g/2A-2		
3	X86199	50窗玉橫	45°	666.5	1	X86199-W32g/2A-3		
4	X86199	50窗玉橫	45°	666.5	1	X86199-W32g/2A-4		
5	X86202	50玻璃線-企	直口	1076.2	1	X86202-W32g/2A-1		
6	X86202	50玻璃線-企	直口	1076.2	1			
7	X86202	50玻璃線-橫	直口	554.5	2			
工程號	J-860	地盤	马湾		附 件	組裝圖見：860-W32g/2A-Z1		
名稱	鋁窗組裝圖		探	用				
材料	詳見加工圖		地盤					
顏色	--		工廠					



美特鋁質 有限公司
MIDI Aluminium Fabricator Ltd.

類別		物料號		
制圖	LRA	2023. 11. 13	圖號	860-W32aR/5-Z1
修改	-	-	數量	
日期	-	-	位置	
		復核	-	-
		批准		



- 注意:
1. 玻璃線橫碰企
 2. 窗玉搭位7mm
 3. SH窗玉裝HHMS16-B扇撐
 4. 生窗底部需開去水孔
 5. 裝2組扣碼
 6. SH窗用立興配件, 鎖3點
 7. SH窗需裝窗拈框上裝1支
 8. 滴水線比窗玉每頭長1mm

工程號	J-860	地盤	马湾
名稱	鋁窗組裝圖	探	用
材料	详见加工图	地盤	
顏色	--	工廠	

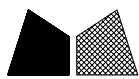
附件

数据表见: 860-W32aR/5-Z1a

 美特鋁質 有限公司 MIDI Aluminium Fabricator Ltd.				類別		物料號	
				制圖	LRA	2023. 11. 13	圖號 860-W32aR/5-Z1a
修改	-	-		復核	-	-	數量
日期	-	-		批准			位置

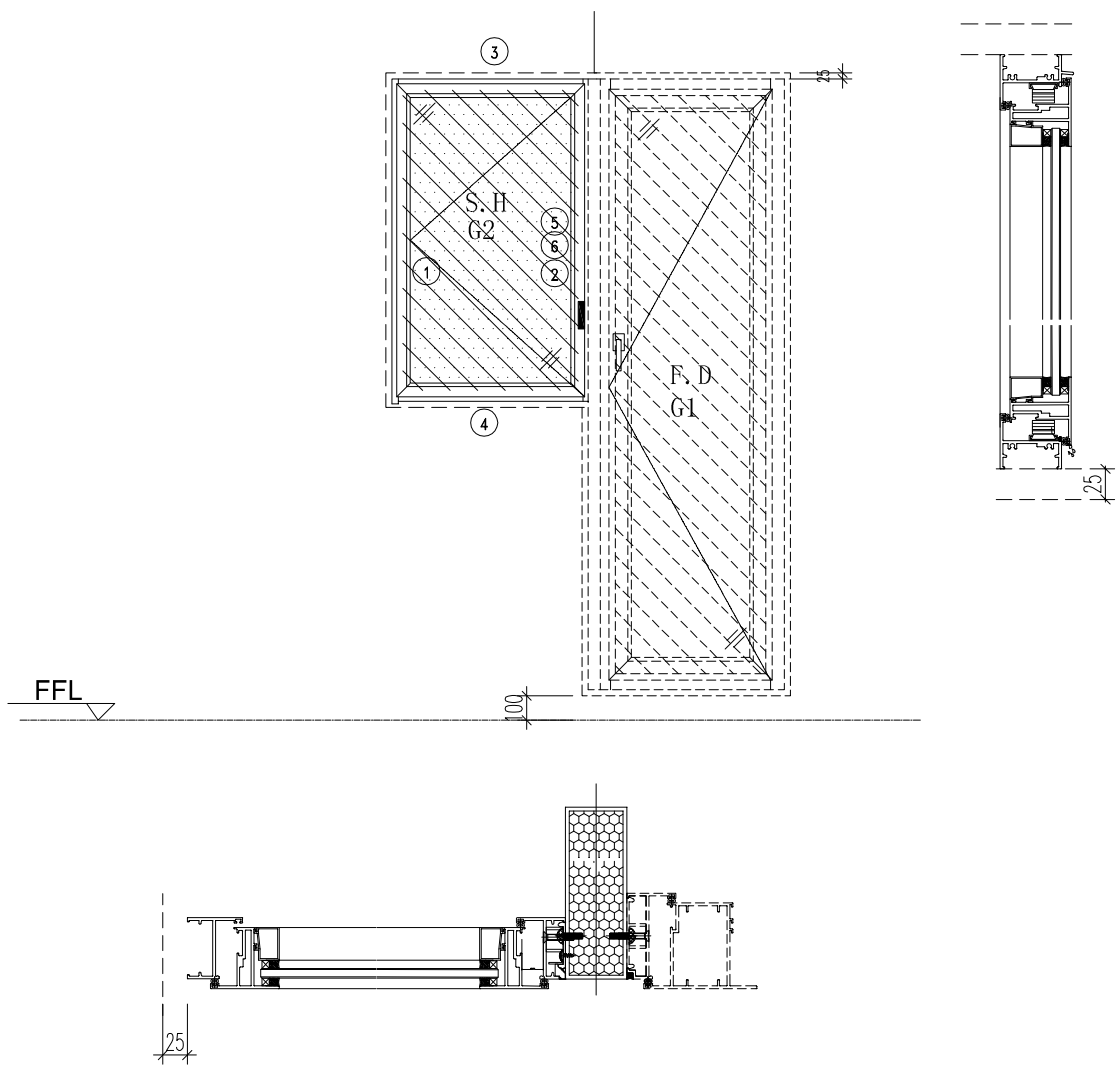
窗号	窗號	W32aR-05	XXX	0	WS0	1540
	幅數	1	XXX	0	HS0	2090
	W	540	XXX	0	窗 框	LOT 301-3F
	H	1315				
	H1	725				
序號	料號	名稱	出筍	長度	支/幅	加工說明
1	X86385	50生邊企	直口	1315	1	X86385-W32aR/5-1
2	X86385	50生邊企	直口	1315	1	X86385-W32aR/5-2
3	X86386	50頂橫	避位	484	1	X86386-W32aR/5-1
4	X86387	50生底橫		474	1	X86387-W32aR/5-1
5	X86528	夾邊		1315	1	X86528-W32aR/5-1L
6	JM1052	企档胶铝角	避位	1315	0	已收上
窗玉用料						
1	X86199	50窗玉企	45°	1277	1	X86199-W32aR/5-1
2	X86199	50窗玉企	45°	1277	1	X86199-W32aR/5-2
3	X86199	50窗玉橫	45°	482	1	X86199-W32aR/5-3
4	X86199	50窗玉橫	45°	482	1	X86199-W32aR/5-4
5	X86202	50玻璃線-企	直口	1201.2	1	X86202-W32aR/5-1
6	X86202	50玻璃線-企	直口	1201.2	1	
7	X86202	50玻璃線-橫	直口	370	2	

工程號	J-860	地盤	马湾	附 件	組裝圖見：860-W32aR/5-Z1
名稱	鋁窗組裝圖		探用		
材料	詳見加工圖		地盤		
顏色	--		工廠		



美特鋁質 有限公司
MIDI Aluminium Fabricator Ltd.

類別		物料號		
制圖	LRA	2023. 11. 13	圖號	860-W32f-Z1
修改	-	-	數量	
日期	-	-	位置	
復核	-	-		
批准				



- 注意:
1. 玻璃線橫碰企
 2. 窗玉搭位7mm
 3. SH窗玉裝HHMS16-B扇撐
 4. 生窗底部需開去水孔
 5. 裝2組扣碼
 6. SH窗用立興配件, 鎖3點
 7. SH窗需裝窗拈框上裝1支
 8. 滴水線比窗玉每頭長1mm

工程號	J-860	地盤	馬灣	附 件
名稱	鋁窗組裝圖		探 用	
材料	詳見加工圖		地盤	
顏色	--		工廠	

数据表见: 860-W32f-Z1a

 美特鋁質 有限公司 MIDI Aluminium Fabricator Ltd.				類別		物料號	
				制圖	LRA	2023.11.13	圖號 860-W32f-Z1a
修改	-	-		復核	-	-	數量
日期	-	-		批准			位置

--	--	--	--	--	--	--

窗号	窗號	W32f	XXX	0	WSO	1740
	幅數	1	XXX	0	HSO	1916
	W	740	XXX	0	位 置	LOT 301-1F
	H	1141				
	H1	725				
序號	料號	名稱	出筍	長度	支/幅	加工說明
1	X86385	50生邊企	直口	1141	1	X86385-W32f-1
2	X86385	50生邊企	直口	1141	1	X86385-W32f-2
3	X86386	50頂橫	避位	684	1	X86386-W32f-1
4	X86387	50生底橫		674	1	X86387-W32f-1
5	X86528	夾邊		1141	1	X86528-W32f-1R
6	JM1052	企档胶铝角	避位	1141	0	已收上
窗玉用料						
1	X86199	50窗玉企	45°	1103	1	X86199-W32f-1
2	X86199	50窗玉企	45°	1103	1	X86199-W32f-2
3	X86199	50窗玉橫	45°	682	1	X86199-W32f-3
4	X86199	50窗玉橫	45°	682	1	X86199-W32f-4
5	X86202	50玻璃線-企	直口	1027.2	1	X86202-W32f-1
6	X86202	50玻璃線-企	直口	1027.2	1	
7	X86202	50玻璃線-橫	直口	570	2	

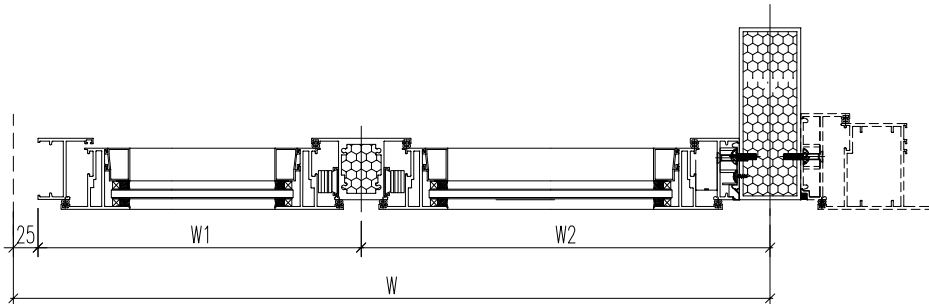
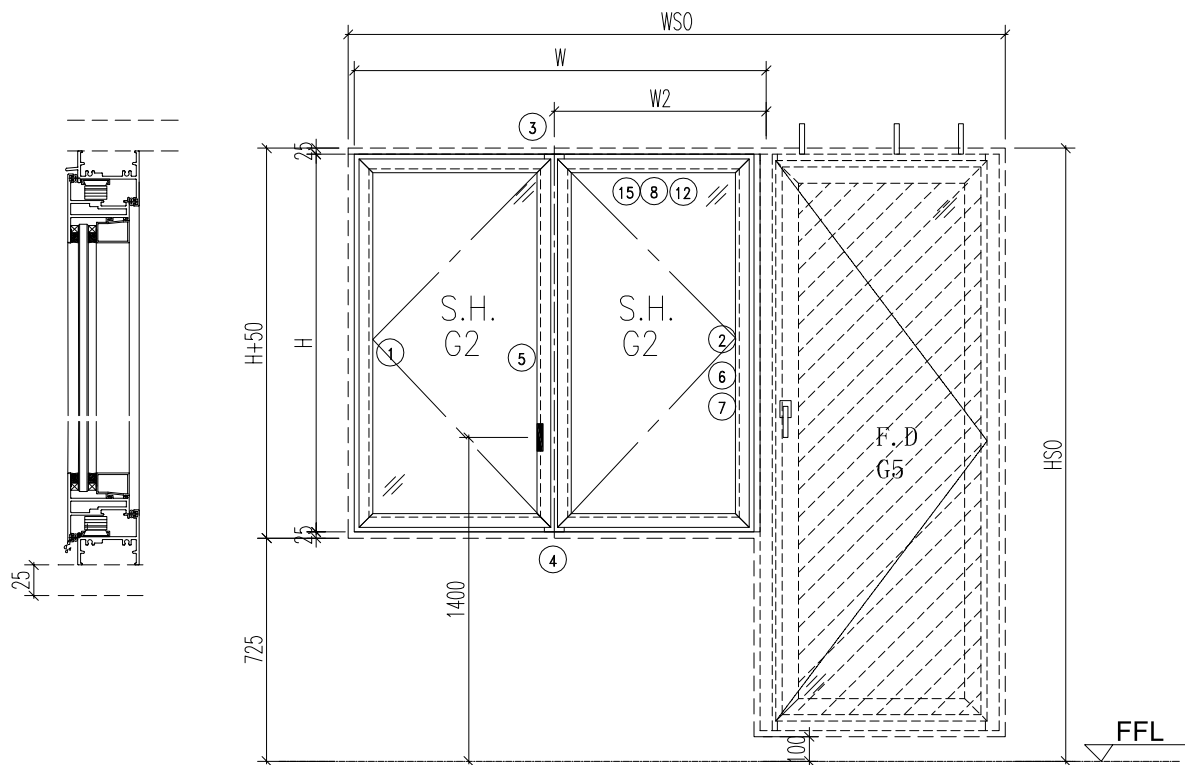
--	--	--	--	--	--	--

工程號	J-860	地盤	馬灣	附 件	組裝圖見：860-W32f-Z1
名稱	鋁窗組裝圖		探用		
材料	詳見加工圖		地盤		
顏色	--		工廠		



美特鋁質 有限公司
MIDI Aluminium Fabricator Ltd.

類別		物料號		
制圖	LRA	2023. 11. 13	圖號	860-W32c-Z1
修改	-	-	數量	
日期	-	-	位置	
		復核	-	-
		批准		



- 注意：
1. 玻璃線橫碰企
 2. 窗玉搭位7mm
 3. SH窗玉裝HHMS16-B扇撐
 4. 生窗底部需開去水孔
 5. 裝2組扣碼
 6. SH窗用立興配件, 鎖3點
 7. SH窗需裝窗拈框上裝1支
 8. 滴水線比窗玉每頭長1mm

工程號	J-860	地盤	马湾
名稱	鋁窗組裝圖	探	用
材料	详见加工图	地盤	
顏色	--	工廠	

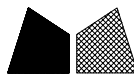
附件

数据表见：860-W32c-Z1a

 美特鋁質 有限公司 MIDI Aluminium Fabricator Ltd.				類別		物料號	
				制圖	LRA	2023.11.13	圖號 860-W32c-Z1a
修改	-	-		復核	-	-	數量
日期	-	-		批准			位置

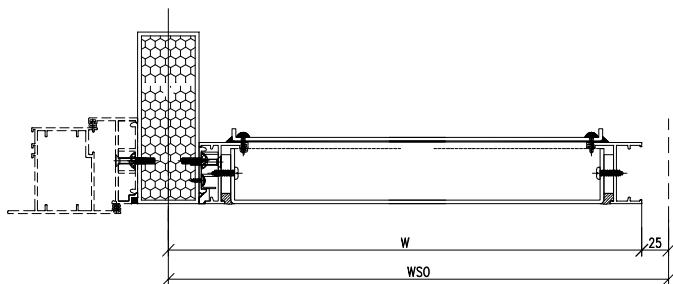
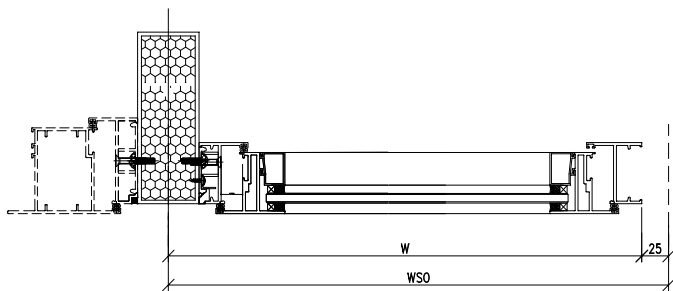
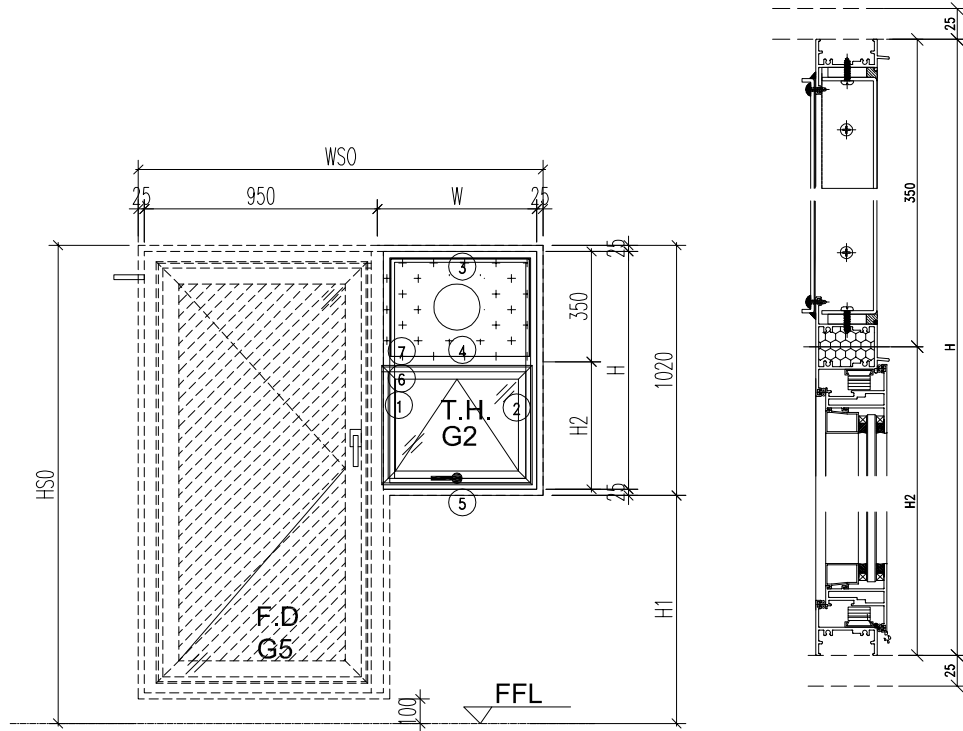
窗 号	窗號	W32c	XXX	0	WS0	2360
	幅數	1	XXX	0	HS0	1990
	W	1360	XXX	0	空 窗	LOT 222A-GF
	H	1215	W1	680		
			W2	680		
序號	料號	名稱	出筍	長度	支/幅	加工說明
1	X86385	50生邊企	直口	1215	1	X86385-W32c-1
2	X86385	50生邊企	直口	1215	1	X86385-W32c-2
3	X86386	50頂橫	避位	1304	1	X86386-W32c-1
4	X86387	50生底橫	避位	1294	1	X86387-W32c-1
5	X86207	中企	避位	1169	1	X86207-W32c-1
6	X86528	夾邊		1215	1	X86528-W32c-1R
7	JM1052	企檔膠鋁角	避位	1215	1	已收上
窗玉用料						
1	X86199	50窗玉企	45°	1177	1	X86199-W32c-1
2	X86199	50窗玉企	45°	1177	1	X86199-W32c-2
3	X86199	50窗玉企	45°	1177	1	X86199-W32c-3
4	X86199	50窗玉企	45°	1177	1	X86199-W32c-4
5	X86199	50窗玉橫	45°	646.5	1	X86199-W32c-5
6	X86199	50窗玉橫	45°	646.5	1	X86199-W32c-6
7	X86199	50窗玉橫	45°	626.5	1	X86199-W32c-7
8	X86199	50窗玉橫	45°	626.5	1	X86199-W32c-8
9	X86202	50玻璃線-企	直口	1101.2	1	X86202-W32c-1
10	X86202	50玻璃線-企	直口	1101.2	1	X86202-W32c-2
11	X86202	50玻璃線-企	直口	1101.2	2	
12	X86202	50玻璃線-橫	直口	534.5	2	
13	X86202	50玻璃線-橫	直口	514.5	2	

工程號	J-860	地盤	馬灣	附 件	組裝圖見：860-W32c-Z1
名稱	鋁窗組裝圖		探用		
材料	詳見加工圖		地盤		
顏色	--		工廠		



美特鋁質 有限公司
MIDI Aluminium Fabricator Ltd.

類別		物料號		
制圖	LRA	2023. 11. 13	圖號	860-W32H-Z1
修改	-	-	數量	
日期	-	-	位置	
復核	-	-		
批准				



- 注意:
1. 玻璃線橫碰企
 2. 窗玉搭位7mm
 3. SH窗玉裝HHMS16-B扇撐
 4. 生窗底部需開去水孔
 5. 裝2/3組扣碼
 6. SH窗用立興配件, 鎖3點
 7. SH窗需裝窗拈框上裝1支
 8. 滴水線比窗玉每頭長1mm

工程號	J-860	地盤	马湾
名稱	鋁窗組裝圖	探	用
材料	详见加工图	地盤	
顏色	--	工廠	


附件

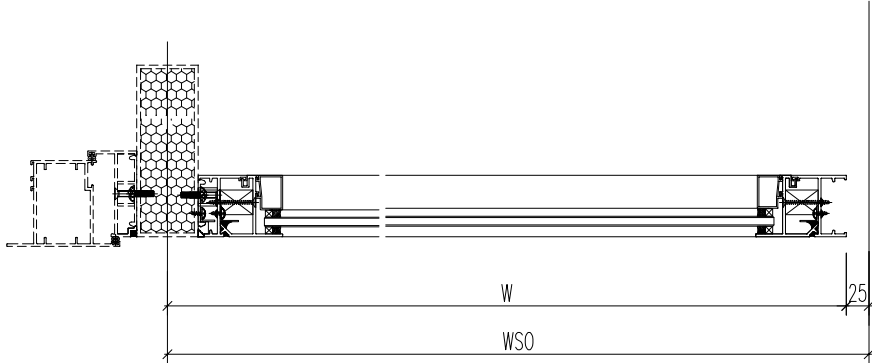
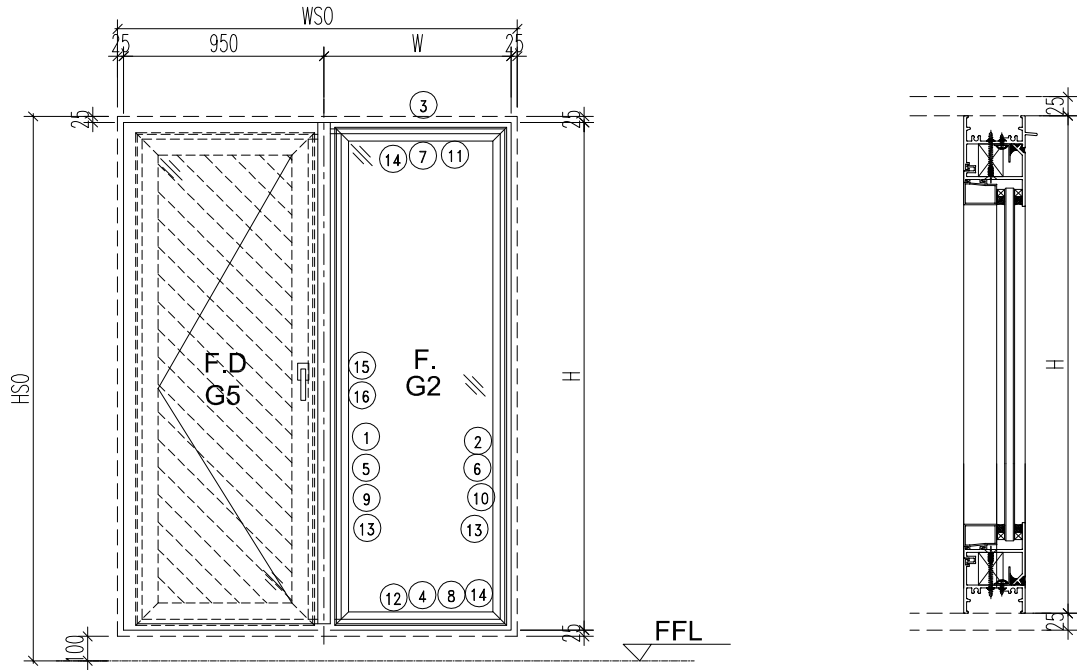
数据表见: 860-W32H-Z1a

 美特鋁質 有限公司 MIDI Aluminium Fabricator Ltd.				類別		物料號	
				制圖	LRA	2023. 11. 13	圖號 860-W32H-Z1a
修改	-	-		復核	-	-	數量
日期	-	-		批准			位置

窗号	窗號	W32H			WSO	1650
	幅數	1			HSO	1950
	W	650	H1	930	位置	LOT 4-1F
	H	970	面板	MP1-1		
	H2	620	背板	BP1-1		
序號	料號	名稱	出筍	長度	支/幅	加工說明
1	X86385	50生邊企	直口	970	1	X86385-W32H-1
2	X86385	50生邊企	直口	970	1	X86385-W32H-2
3	X86386	50頂橫	避位	594	1	X86386-W32H-1
4	X86387	50生底橫	避位	584	1	X86387-W32H-1
5	X86204	滴水上生下生中橫	避位	594	1	X86204-W32H-1
6	X86528	夾邊		970	1	X86528-W32H-1L
7	JM1052	企档胶铝角	避位	970	1	已收上
窗玉用料						
1	X86199	50窗玉企	45°	586.5	1	X86199-W32H-1
2	X86199	50窗玉企	45°	586.5	1	X86199-W32H-2
3	X86199	50窗玉橫	45°	592	1	X86199-W32H-3
4	X86199	50窗玉橫	45°	592	1	X86199-W32H-4
5	X86202	50玻璃線-企	直口	510.7	2	
6	X86202	50玻璃線-橫	直口	480	1	X86202-W32H-1
7	X86202	50玻璃線-橫	直口	480	1	

工程號	J-860	地盤	马湾	附件	组装图见: 860-W32H-Z1
名稱	铝窗組裝圖		探用		
材料	详见加工图		地盤		
顏色	--		工廠		

 美特鋁質 有限公司 MIDI Aluminium Fabricator Ltd.				類別		物料號	
				制圖	LRA	2023. 11. 13	圖號 860-W34a/4-Z1
修改	-	-		復核	-	-	數量
日期	-	-		批准			位置




- 注意:
1. 玻璃線橫碰企
 2. 窗玉搭位7mm
 3. SH窗玉裝HHMS16-B扇撐
 4. 生窗底部需開去水孔
 5. 裝2組扣碼
 6. SH窗用立興配件, 鎖3點
 7. SH窗需裝窗拈框上裝1支
 8. 滴水線比窗玉每頭長1mm

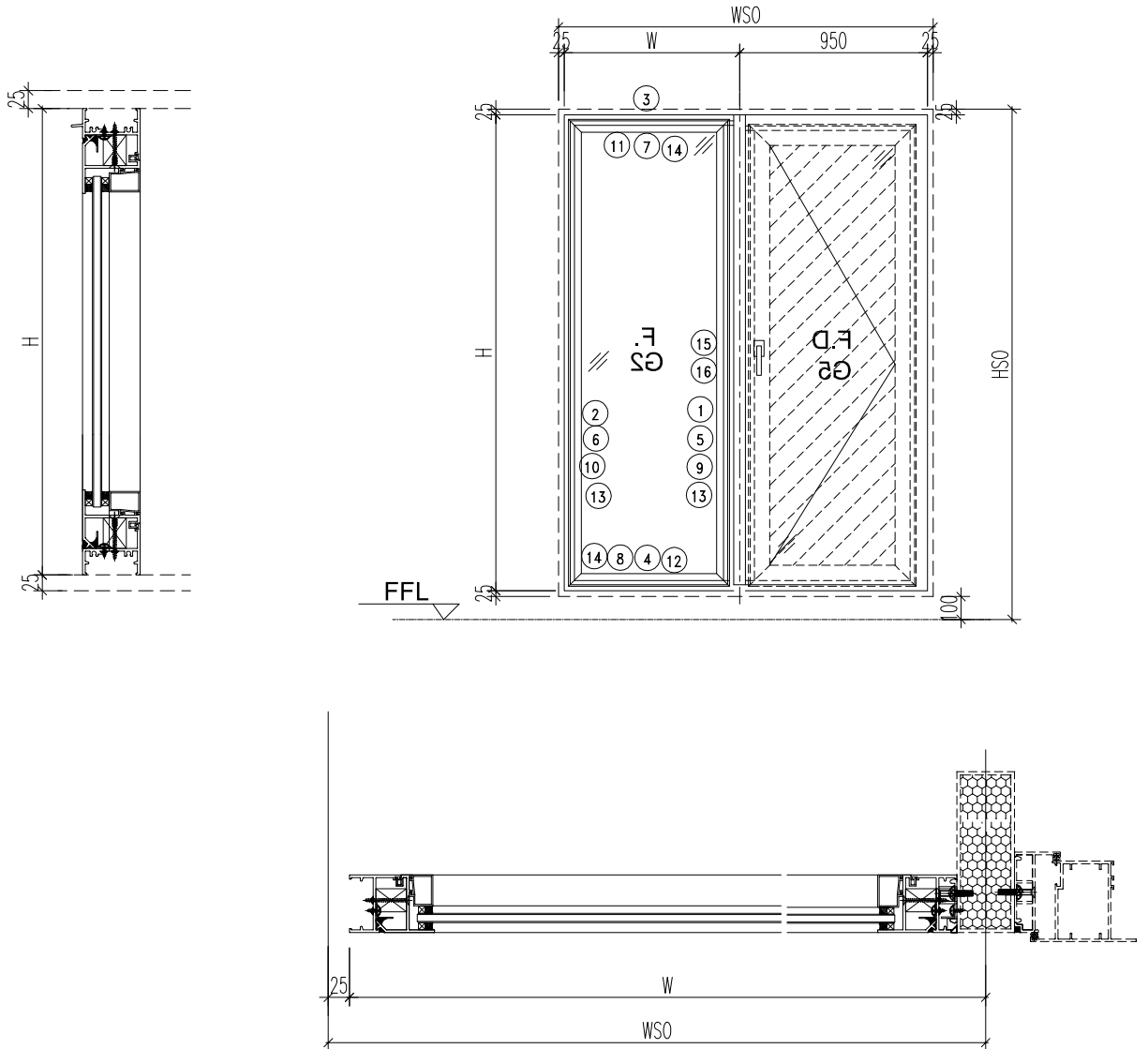
工程號	J-860	地盤	马湾	附件	数据表见: 860-W34a/4-Z1a
名稱	鋁窗組裝圖		探用		
材料	详见加工图		地盤		
顏色	--		工廠		

 美特鋁質 有限公司 MIDI Aluminium Fabricator Ltd.				類別		物料號	
				制圖	LRA	2023.11.13	圖號 860-W34a/4-Z1a
修改	-	-		復核	-	-	數量
日期	-	-		批准			位置

窗号	窗號	W34a-04	XXX	0	WSO	2330
	幅數	1	XXX	0	HSO	2220
	W	1330	XXX	0	位 置	LOT 303-GF
	H	2070				
序號	料號	名稱	出筍	長度	支/幅	加工說明
1	X86385	50生邊企	直口	2070	1	X86385-W34a/4-1
2	X86385	50生邊企	直口	2070	1	X86385-W34a/4-2
3	X86386	50頂橫	避位	1274	1	X86386-W34a/4-1
4	X86387	50生底橫	避位	1264	1	X86387-W34a/4-1
5	X86209	企反拍线	避位	2018	1	X86209-W34a/4-V1L
6	X86209	企反拍线	避位	2018	1	X86209-W34a/4-V1R
7	X86209	橫反拍线	避位	1201	1	X86209-W34a/4-T1
8	X86209	橫反拍线	避位	1201	1	X86209-W34a/4-D1
9	JM1052	企档胶铝角		2004	1	JM1052-W34a/4-V1L
10	JM1052	企档胶铝角		2004	1	JM1052-W34a/4-V1R
11	JM1052	橫档胶铝角		1187	1	JM1052-W34a/4-T1
12	JM1052	橫档胶铝角		1187	1	JM1052-W34a/4-D1
13	X86202	企玻璃线		1961	2	
14	X86202	橫玻璃线		1164.6	2	
15	X86528	夾邊		2070	1	X86528-W34a/4-1L
16	JM1052	企档胶铝角		2070	1	已收

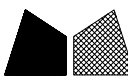
工程號	J-860	地盤	马湾	附 件	組裝圖見：860-W34a/4-Z1
名稱	鋁窗組裝圖		探 用		
材 料	詳見加工圖		地盤		
顏 色	--		工廠		


 美特鋁質 有限公司 MIDI Aluminium Fabricator Ltd.				類別		物料號	
修改	-	-		制圖	LRA	2023. 11. 13	圖號 860-W34aR/4-Z1
日期	-	-		復核	-	-	數量
				批准			位置

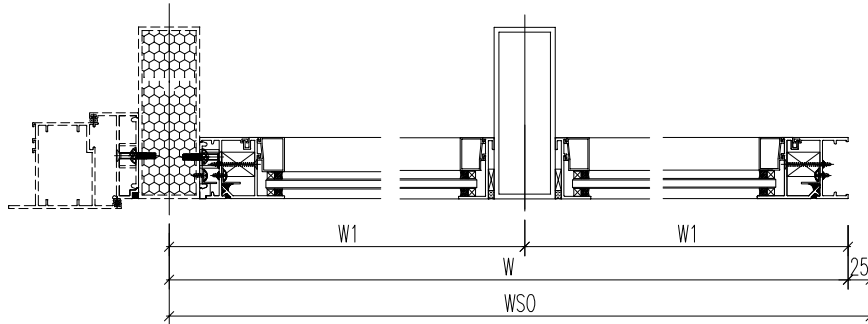
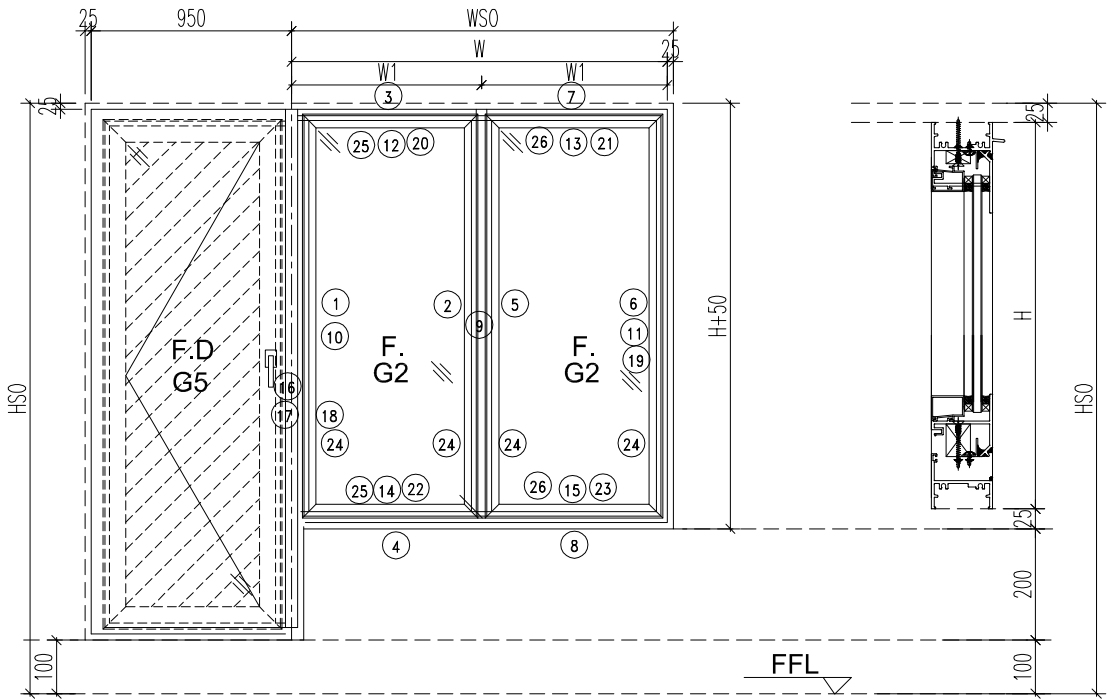


- 注意:
1. 玻璃線橫碰企
 2. 窗玉搭位7mm
 3. SH窗玉裝HHMS16-B扇撐
 4. 生窗底部需開去水孔
 5. 裝2組扣碼
 6. SH窗用立興配件, 鎖3點
 7. SH窗需裝窗拈框上裝1支
 8. 滴水線比窗玉每頭長1mm

工程號	J-860	地盤	马湾	附 件	数据表见: 860-W34aR/4-Z1a
名稱	鋁窗組裝圖		探 用		
材 料	详见加工圖		地盤		
顏 色	--		工廠		

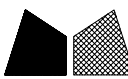
 美特鋁質 有限公司 MIDI Aluminium Fabricator Ltd.				類別		物料號	
				制圖	LRA	2023.11.13	圖號 860-W34aR/4-Z1a
修改	-	-		復核	-	-	數量
日期	-	-		批准			位置
窗	窗號	W34aR-04	XXX	0	WSO	1600	
	幅數	1	XXX	0	HSO	2050	
	W	600	XXX	0	空	LOT 348-1F	
	H	1900					
序號	料號	名稱	出筍	長度	支/幅	加工說明	
1	X86385	50生邊企	直口	1900	1	X86385-W34aR/4-1	
2	X86385	50生邊企	直口	1900	1	X86385-W34aR/4-2	
3	X86386	50頂橫	避位	544	1	X86386-W34aR/4-1	
4	X86387	50生底橫	避位	534	1	X86387-W34aR/4-1	
5	X86209	企反拍線	避位	1848	1	X86209-W34aR/4-V1R	
6	X86209	企反拍線	避位	1848	1	X86209-W34aR/4-V1L	
7	X86209	橫反拍線	避位	471	1	X86209-W34aR/4-T1	
8	X86209	橫反拍線	避位	471	1	X86209-W34aR/4-D1	
9	JM1052	企檔膠鋁角		1834	1	JM1052-W34aR/4-V1R	
10	JM1052	企檔膠鋁角		1834	1	JM1052-W34aR/4-V1L	
11	JM1052	橫檔膠鋁角		457	1	JM1052-W34aR/4-T1	
12	JM1052	橫檔膠鋁角		457	1	JM1052-W34aR/4-D1	
13	X86202	企玻璃線		1791	2		
14	X86202	橫玻璃線		434.6	2		
15	X86528	夾邊		1900	1	X86528-W34aR/4-1R	
16	JM1052	企檔膠鋁角		1900	1	已收	
窗	窗號	W34aR-05	XXX	0	WSO	2020	
	幅數	1	XXX	0	HSO	2040	
	W	1020	XXX	0	空	LOT 4-GF	
	H	1890					
序號	料號	名稱	出筍	長度	支/幅	加工說明	
1	X86385	50生邊企	直口	1890	1	X86385-W34aR/5-1	
2	X86385	50生邊企	直口	1890	1	X86385-W34aR/5-2	
3	X86386	50頂橫	避位	964	1	X86386-W34aR/5-1	
4	X86387	50生底橫	避位	954	1	X86387-W34aR/5-1	
5	X86209	企反拍線	避位	1838	1	X86209-W34aR/5-V1R	
6	X86209	企反拍線	避位	1838	1	X86209-W34aR/5-V1L	
7	X86209	橫反拍線	避位	891	1	X86209-W34aR/5-T1	
8	X86209	橫反拍線	避位	891	1	X86209-W34aR/5-D1	
9	JM1052	企檔膠鋁角		1824	1	JM1052-W34aR/5-V1R	
10	JM1052	企檔膠鋁角		1824	1	JM1052-W34aR/5-V1L	
11	JM1052	橫檔膠鋁角		877	1	JM1052-W34aR/5-T1	
12	JM1052	橫檔膠鋁角		877	1	JM1052-W34aR/5-D1	
13	X86202	企玻璃線		1781	2		
14	X86202	橫玻璃線		854.6	2		
15	X86528	夾邊		1890	1	X86528-W34aR/5-1R	
16	JM1052	企檔膠鋁角		1890	1	已收	
工程號	J-860	地盤	馬灣	附 件		組裝圖見：860-W34aR/4-Z1	
名稱	鋁窗組裝圖		探 用				
材料	詳見加工圖		地盤				
顏色	--		工廠				


 美特鋁質 有限公司 MIDI Aluminium Fabricator Ltd.				類別		物料號	
修改	-	-		制圖	LRA	2023. 11. 13	圖號 860-W34b/2-Z1
日期	-	-		復核	-	-	數量
				批准			位置

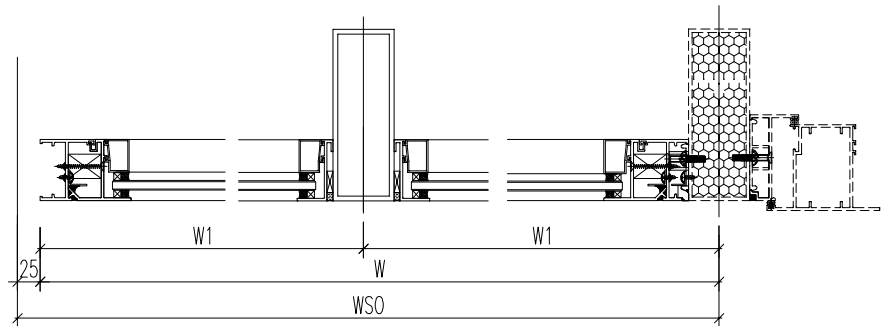
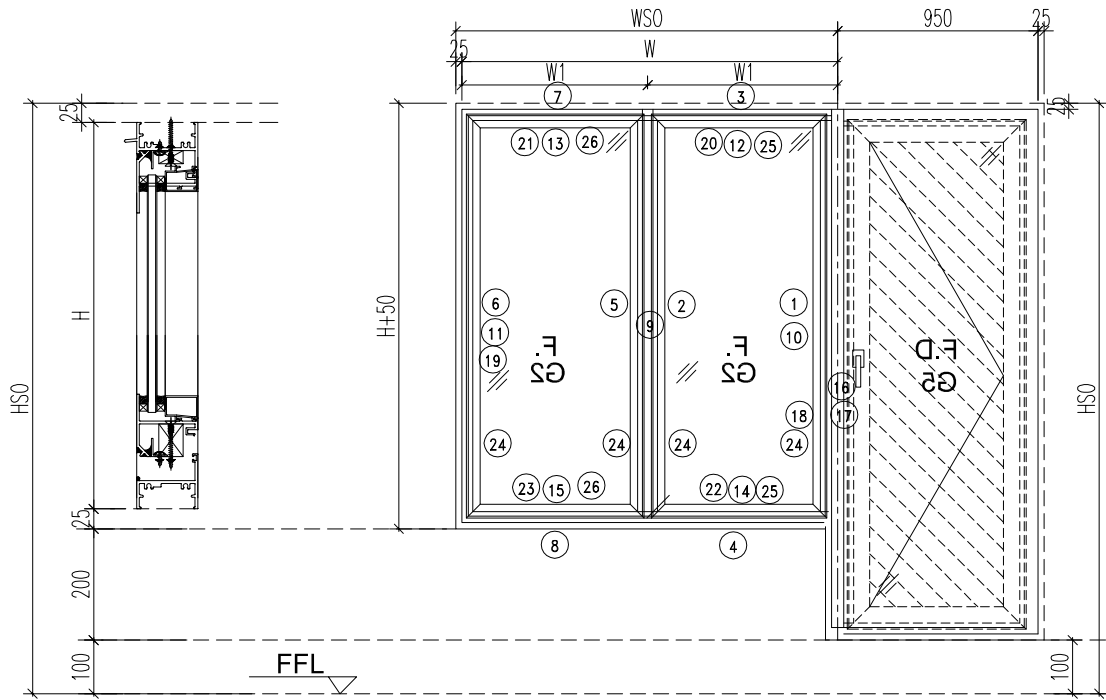


- 注意:
1. 玻璃線橫碰企
 2. 窗玉搭位7mm
 3. SH窗玉裝HHMS16-B扇撐
 4. 生窗底部需開去水孔
 5. 裝2組扣碼
 6. SH窗用立興配件, 鎖3點
 7. SH窗需裝窗拈框上裝1支
 8. 滴水線比窗玉每頭長1mm

工程號	J-860	地盤	马湾	附件	数据表见: 860-W34b/2-Z1
名稱	鋁窗組裝圖		探用		
材料	详见加工图		地盤		
顏色	--		工廠		

 美特鋁質 有限公司 MIDI Aluminium Fabricator Ltd.				類別		物料號		
				制圖	LRA	2023.11.13	圖號	860-W34b/2-Z1a
修改	-	-		復核	-	-	數量	
日期	-	-		批准			位置	
窗	窗號	W34b-02	XXX	0	WSO	2770		
	幅數	1	XXX	0	HSO	2450		
	W	1770	XXX	0	位置	LOT 246-GF		
	H	2100						
	W1	885						
序號	料號	名稱	出筍	長度	支/幅	加工說明		
1	X86385	50生邊企	直口	2100	1	X86385-W34b/2-1		
2	X86209	反拍檔邊企	直口	2100	1	X86209-W34b/2-V1aR		
3	X86386	50頂橫	直口	817.3	1	X86386-W34b/2-1		
4	X86387	50生底橫	避位	810	1	X86387-W34b/2-1		
5	X86209	反拍檔邊企	避位	2100	1	X86209-W34b/2-V1aL		
6	X86385	50生邊企	避位	2100	1	X86385-W34b/2-2		
7	X86386	50頂橫	避位	837.3	1	X86386-W34b/2-2		
8	X86387	50生底橫	避位	830	1	X86387-W34b/2-2		
9	JMFG0046	140X50鋁通	避位	2250	1	JMFG0046-W34b/2-1		
10	X86209	企反拍線	避位	2048	1	X86209-W34b/2-V1L		
11	X86209	企反拍線	避位	2048	1	X86209-W34b/2-V1R		
12	X86209	橫反拍線	避位	776	1	X86209-W34b/2-T1		
13	X86209	橫反拍線	避位	796	1	X86209-W34b/2-T2		
14	X86209	橫反拍線	避位	776	1	X86209-W34b/2-D1		
15	X86209	橫反拍線	避位	796	1	X86209-W34b/2-D2		
16	X86528	夾邊		2100	1	X86528-W34b/2-1L		
17	JM1052	企檔膠鋁角		2100	1	已收		
18	JM1052	企檔膠鋁角		2034	1	JM1052-W34b/2-V1L		
19	JM1052	企檔膠鋁角		2034	1	JM1052-W34b/2-V1R		
20	JM1052	橫檔膠鋁角		762	1	JM1052-W34b/2-T1		
21	JM1052	橫檔膠鋁角		782	1	JM1052-W34b/2-T2		
22	JM1052	橫檔膠鋁角		762	1	JM1052-W34b/2-D1		
23	JM1052	橫檔膠鋁角		782	1	JM1052-W34b/2-D2		
24	X86202	企玻璃線		1991	4			
25	X86202	橫玻璃線		739.8	2			
26	X86202	橫玻璃線		759.6	2			
工程號	J-860	地盤	馬灣		附件 組裝圖見：860-W34b/2-Z1a			
名稱	鋁窗組裝圖		探	用				
材料	詳見加工圖		地盤					
顏色	--		工廠					


 美特鋁質 有限公司 MIDI Aluminium Fabricator Ltd.				類別		物料號	
修改	-	-		制圖	LRA	2023. 11. 13	圖號 860-W34bR/2-Z1
日期	-	-		復核	-	-	數量
				批准			位置

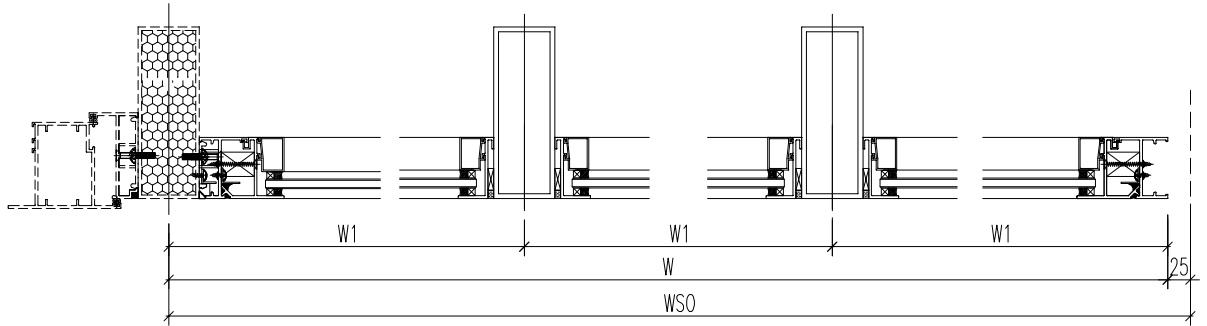
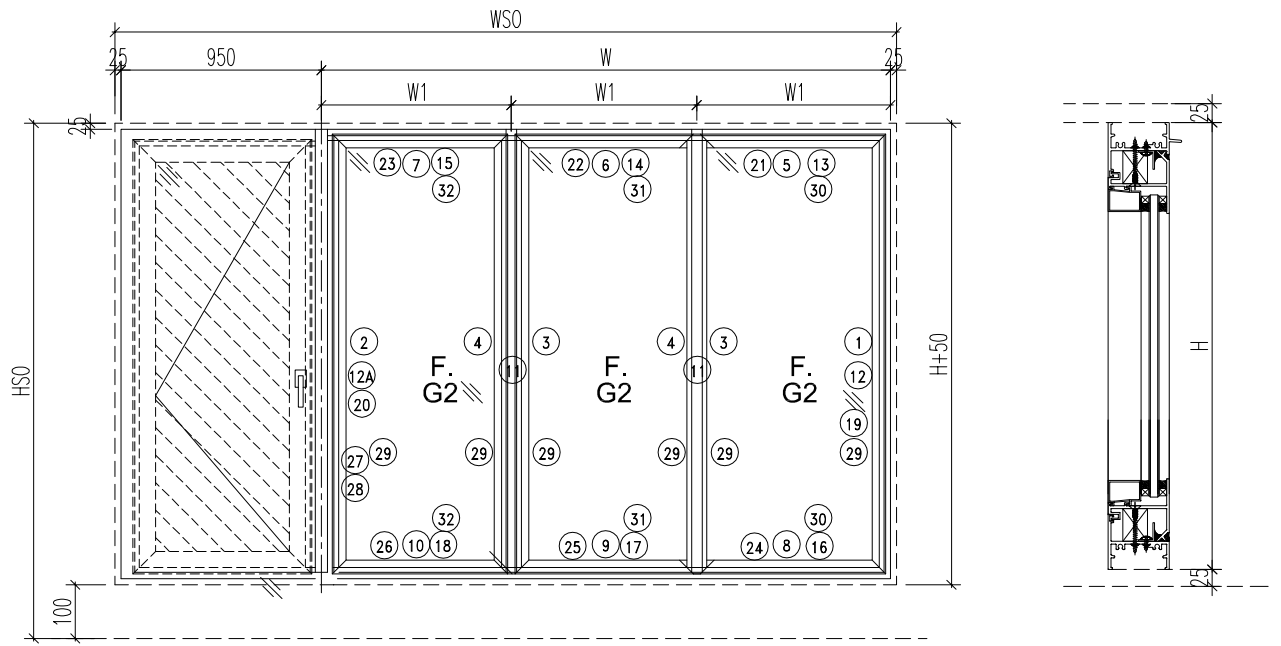


- 注意:
1. 玻璃線橫碰企
 2. 窗玉搭位7mm
 3. SH窗玉裝HHMS16-B扇撐
 4. 生窗底部需開去水孔
 5. 裝2組扣碼
 6. SH窗用立興配件, 鎖3點
 7. SH窗需裝窗拈框上裝1支
 8. 滴水線比窗玉每頭長1mm

工程號	J-860	地盤	馬灣	附 件	數據表見: 860-W34bR/2-Z1
名稱	鋁窗組裝圖		探用		
材料	詳見加工圖		地盤		
顏色	--		工廠		

 美特鋁質 有限公司 MIDI Aluminium Fabricator Ltd.				類別		物料號			
				制圖	LRA	2023.11.13	圖號	860-W34bR/2-Z1a	
修改	-	-		復核	-	-	數量		
日期	-	-		批准			位置		
窗号	窗號	W34bR-02	XXX	0	WS0	3450			
	幅數	1	XXX	0	HS0	1980			
	W	2450	XXX	0	窗	LOT 331-GF			
	H	1630							
	W1	1225							
序號	料號	名稱	出筒	長度	支/幅	加工說明			
1	X86385	50生邊企	直口	1630	1	X86385-W34bR/2-1			
2	X86209	反拍檔邊企	直口	1630	1	X86209-W34bR/2-V1aL			
3	X86386	50頂橫	直口	1157.3	1	X86386-W34bR/2-1			
4	X86387	50生底橫	避位	1150	1	X86387-W34bR/2-1			
5	X86209	反拍檔邊企	避位	1630	1	X86209-W34bR/2-V1aR			
6	X86385	50生邊企	避位	1630	1	X86385-W34bR/2-2			
7	X86386	50頂橫	避位	1177.3	1	X86386-W34bR/2-2			
8	X86387	50生底橫	避位	1170	1	X86387-W34bR/2-2			
9	JMFG0046	140X50鋁通	避位	1780	1	JMFG0046-W34bR/2-1			
10	X86209	企反拍線	避位	1578	1	X86209-W34bR/2-V1R			
11	X86209	企反拍線	避位	1578	1	X86209-W34bR/2-V1L			
12	X86209	橫反拍線	避位	1116	1	X86209-W34bR/2-T1			
13	X86209	橫反拍線	避位	1136	1	X86209-W34bR/2-T2			
14	X86209	橫反拍線	避位	1116	1	X86209-W34bR/2-D1			
15	X86209	橫反拍線	避位	1136	1	X86209-W34bR/2-D2			
16	X86528	夾邊		1630	1	X86528-W34bR/2-1R			
17	JM1052	企檔膠鋁角		1630	1	已收			
18	JM1052	企檔膠鋁角		1564	1	JM1052-W34bR/2-V1R			
19	JM1052	企檔膠鋁角		1564	1	JM1052-W34bR/2-V1L			
20	JM1052	橫檔膠鋁角		1102	1	JM1052-W34bR/2-T1			
21	JM1052	橫檔膠鋁角		1122	1	JM1052-W34bR/2-T2			
22	JM1052	橫檔膠鋁角		1102	1	JM1052-W34bR/2-D1			
23	JM1052	橫檔膠鋁角		1122	1	JM1052-W34bR/2-D2			
24	X86202	企玻璃線		1521	4				
25	X86202	橫玻璃線		1079.8	2				
26	X86202	橫玻璃線		1099.6	2				
工程號	J-860	地盤	馬灣			附件 組裝圖見：860-W34bR/2-Z1a			
名稱	鋁窗組裝圖		探	用					
材料	詳見加工圖		地盤						
顏色	--		工廠						


 美特鋁質 有限公司 MIDI Aluminium Fabricator Ltd.				類別		物料號	
修改	-	-		制圖	LRA	2023. 11. 13	圖號 860-W34a/5-Z1
日期	-	-		復核	-	-	數量
				批准			位置

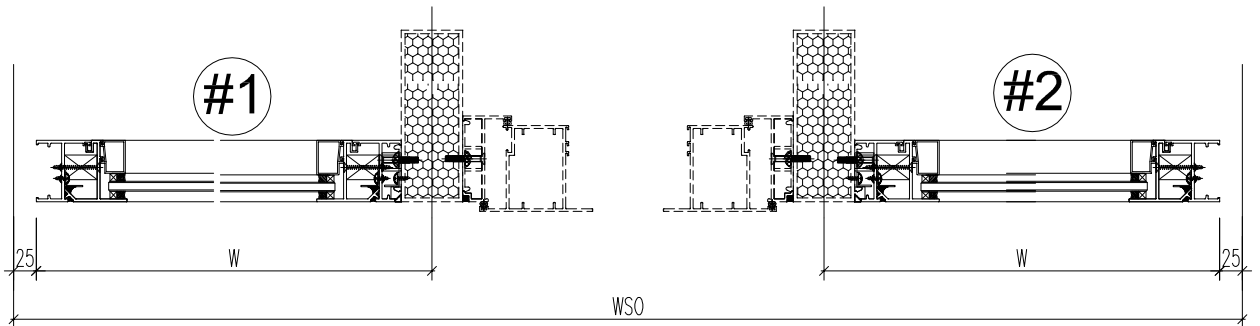
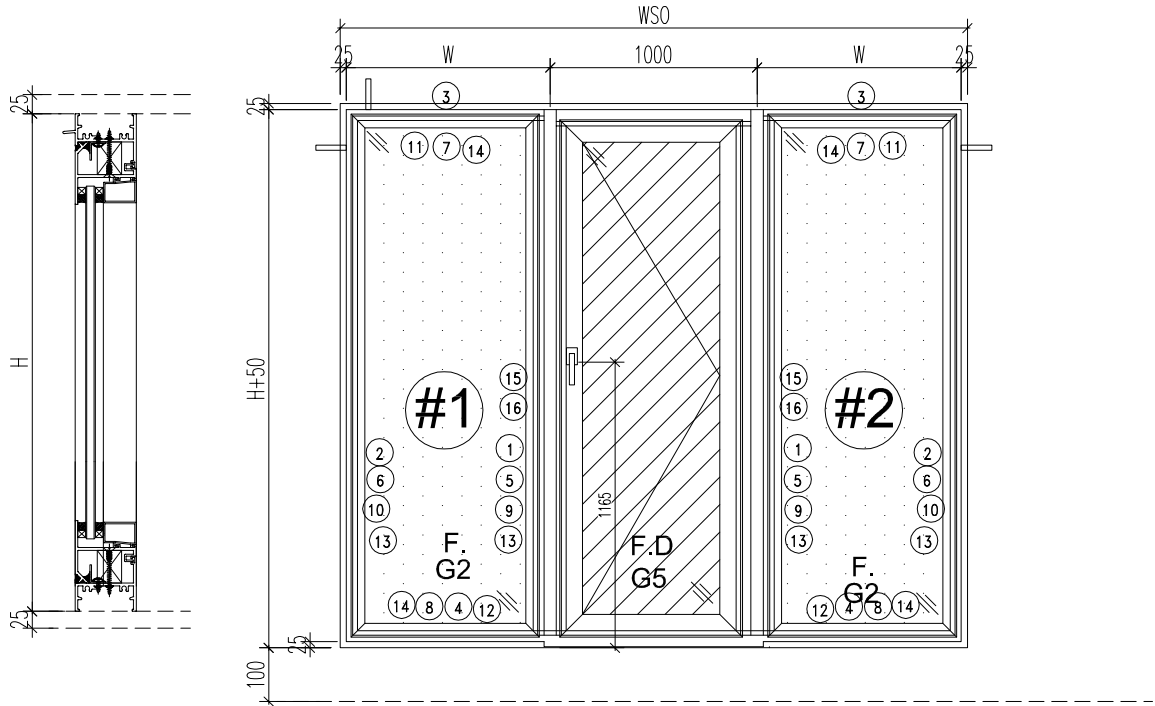


- 注意:
1. 玻璃線橫碰企
 2. 窗玉搭位7mm
 3. SH窗玉裝HHMS16-B扇撐
 4. 生窗底部需開去水孔
 5. 裝2組扣碼
 6. SH窗用立興配件, 鎖3點
 7. SH窗需裝窗拈框上裝1支
 8. 滴水線比窗玉每頭長1mm

工程號	J-860	地盤	馬灣	附件	數據表見: 860-W34a/5-Z1
名稱	鋁窗組裝圖		採用		
材料	詳見加工圖		地盤		
顏色	--		工廠		

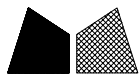
 美特鋁質 有限公司 MIDI Aluminium Fabricator Ltd.				類別		物料號	
				制圖	LRA	2023.11.13	圖號 860-W34a/5-Z1a
修改	-	-		復核	-	-	數量
日期	-	-		批准			位置
窗号	窗號	W34a-05	XXX	0	WSO	4030	
	幅數	1	XXX	0	HSO	2370	
	W	3030	XXX	0	位置	LOT 348-GF	
	H	2220					
	W1	1010.0					
序號	料號	名稱	出筍	長度	支/幅	加工說明	
1	X86385	50生邊企	直口	2220	1	X86385-W34a/5-1	
2	X86385	50生邊企	直口	2220	1	X86385-W34a/5-2	
3	X86209	反拍檔邊企	直口	2220	2	X86209-W34a/5-V1aL	
4	X86209	反拍檔邊企	直口	2220	2	X86209-W34a/5-V1aR	
5	X86386	50頂橫	避位	962.3	1	X86386-W34a/5-1	
6	X86386	50頂橫	避位	950.6	1	X86386-W34a/5-2	
7	X86386	50頂橫	避位	942.3	1	X86386-W34a/5-3	
8	X86387	50生底橫	避位	955.0	1	X86387-W34a/5-1	
9	X86387	50生底橫	避位	946.0	1	X86387-W34a/5-2	
10	X86387	50生底橫	避位	935.0	1	X86387-W34a/5-3	
11	JMFG0046	140X50鋁通	避位	2370	2	JMFG0046-W34a/5-1	
12	X86209	企反拍線	避位	2168	1	X86209-W34a/5-V1R	
12A	X86209	企反拍線	避位	2168	1	X86209-W34a/5-V1L	
13	X86209	橫反拍線	避位	921.0	1	X86209-W34a/5-T1	
14	X86209	橫反拍線	避位	941.0	1	X86209-W34a/5-T2	
15	X86209	橫反拍線	避位	901.0	1	X86209-W34a/5-T3	
16	X86209	橫反拍線	避位	921.0	1	X86209-W34a/5-D1	
17	X86209	橫反拍線	避位	941.0	1	X86209-W34a/5-D2	
18	X86209	橫反拍線	避位	901.0	1	X86209-W34a/5-D3	
19	JM1052	企檔膠鋁角		2154	1	JM1052-W34a/5-V1R	
20	JM1052	企檔膠鋁角		2154	1	JM1052-W34a/5-V1L	
21	JM1052	橫檔膠鋁角		907.0	1	JM1052-W34a/5-T1	
22	JM1052	橫檔膠鋁角		927.0	1	JM1052-W34a/5-T2	
23	JM1052	橫檔膠鋁角		887.0	1	JM1052-W34a/5-T3	
24	JM1052	橫檔膠鋁角		907.0	1	JM1052-W34a/5-D1	
25	JM1052	橫檔膠鋁角		927.0	1	JM1052-W34a/5-D2	
26	JM1052	橫檔膠鋁角		887.0	1	JM1052-W34a/5-D3	
27	X86528	夾邊		2220	1	X86528-W34a/5-1L	
28	JM1052	企檔膠鋁角		2220	1	已收	
29	X86202	企玻璃線		2111	6		
30	X86202	橫玻璃線		884.6	2		
31	X86202	橫玻璃線		904.8	2		
32	X86202	橫玻璃線		864.8	2		
工程號	J-860	地盤	馬灣	附件 組裝圖見：860-W34a/5-Z1a			
名稱	鋁窗組裝圖		探用				
材料	詳見加工圖		地盤				
顏色	--		工廠				

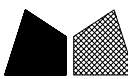
 美特鋁質 有限公司 MIDI Aluminium Fabricator Ltd.				類別		物料號	
修改	-	-		制圖	LRA	2023. 11. 13	圖號 860-W35/2-Z1
日期	-	-		復核	-	-	數量
				批准			位置

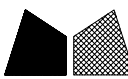


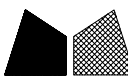
- 注意:
1. 玻璃線橫碰企
 2. 窗玉搭位7mm
 3. SH窗玉裝HHMS16-B扇撐
 4. 生窗底部需開去水孔
 5. 裝2組扣碼
 6. SH窗用立興配件, 鎖3點
 7. SH窗需裝窗拈框上裝1支
 8. 滴水線比窗玉每頭長1mm


工程號	J-860	地盤	马湾	附件	数据表见: 860-W35/2-Z1a~Z1g
名稱	鋁窗組裝圖		探用		
材料	详见加工图		地盤		
顏色	--		工廠		

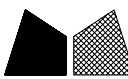
 美特鋁質 有限公司 MIDI Aluminium Fabricator Ltd.				類別		物料號	
				制圖	LRA	2023.11.13	圖號 860-W35/2-Z1a
修改	-	-		復核	-	-	數量
日期	-	-		批准			位置
窗号	窗號	W35-02/#1	XXX	0	WSO	3380	位置
	幅數	1	XXX	0	HSO	2880	
	W	1165	XXX	0	位置	LOT 1-GF	
	H	2730					
序號	料號	名稱	出筍	長度	支/幅	加工說明	
1	X86385	50生邊企	直口	2730	1	X86385-W35/2/#1-1	
2	X86385	50生邊企	直口	2730	1	X86385-W35/2/#1-2	
3	X86386	50頂橫	避位	1109	1	X86386-W35/2/#1-1	
4	X86387	50生底橫	避位	1099	1	X86387-W35/2/#1-1	
5	X86209	企反拍線	避位	2678	1	X86209-W35/2/#1-V1R	
6	X86209	企反拍線	避位	2678	1	X86209-W35/2/#1-V1L	
7	X86209	橫反拍線	避位	1036	1	X86209-W35/2/#1-T1	
8	X86209	橫反拍線	避位	1036	1	X86209-W35/2/#1-D1	
9	JM1052	企檔膠鋁角		2664	1	JM1052-W35/2/#1-V1R	
10	JM1052	企檔膠鋁角		2664	1	JM1052-W35/2/#1-V1L	
11	JM1052	橫檔膠鋁角		1022	1	JM1052-W35/2/#1-T1	
12	JM1052	橫檔膠鋁角		1022	1	JM1052-W35/2/#1-D1	
13	X86202	企玻璃線		2621	2		
14	X86202	橫玻璃線		999.6	2		
15	X86528	夾邊		2730	1	X86528-W35/2/#1-1R	
16	JM1052	企檔膠鋁角		2730	1	已收	
窗号	窗號	W35-02/#2	XXX	0	WSO	3380	位置
	幅數	1	XXX	0	HSO	2880	
	W	1165	XXX	0	位置	LOT 1-GF	
	H	2730					
序號	料號	名稱	出筍	長度	支/幅	加工說明	
1	X86385	50生邊企	直口	2730	1	X86385-W35/2/#2-1	
2	X86385	50生邊企	直口	2730	1	X86385-W35/2/#2-2	
3	X86386	50頂橫	避位	1109	1	X86386-W35/2/#2-1	
4	X86387	50生底橫	避位	1099	1	X86387-W35/2/#2-1	
5	X86209	企反拍線	避位	2678	1	X86209-W35/2/#2-V1L	
6	X86209	企反拍線	避位	2678	1	X86209-W35/2/#2-V1R	
7	X86209	橫反拍線	避位	1036	1	X86209-W35/2/#2-T1	
8	X86209	橫反拍線	避位	1036	1	X86209-W35/2/#2-D1	
9	JM1052	企檔膠鋁角		2664	1	JM1052-W35/2/#2-V1L	
10	JM1052	企檔膠鋁角		2664	1	JM1052-W35/2/#2-V1R	
11	JM1052	橫檔膠鋁角		1022	1	JM1052-W35/2/#2-T1	
12	JM1052	橫檔膠鋁角		1022	1	JM1052-W35/2/#2-D1	
13	X86202	企玻璃線		2621	2		
14	X86202	橫玻璃線		999.6	2		
15	X86528	夾邊		2730	1	X86528-W35/2/#2-1L	
16	JM1052	企檔膠鋁角		2730	1	已收	
工程號	J-860	地盤	馬灣	附件 組裝圖見：860-W35/2-Z1			
名稱	鋁窗組裝圖		探用				
材料	詳見加工圖		地盤				
顏色	--		工廠				


 美特鋁質 有限公司 MIDI Aluminium Fabricator Ltd.				類別		物料號	
				制圖	LRA	2023.11.13	圖號 860-W35/2-Z1b
修改	-	-		復核	-	-	數量
日期	-	-		批准			位置
窗号	窗號	W35-03/#1	XXX	0	WSO	3520	位置
	幅數	1	XXX	0	HSO	2480	
	W	1235	XXX	0		LOT 2-GF	
	H	2330					
序號	料號	名稱	出筍	長度	支/幅	加工說明	
1	X86385	50生邊企	直口	2330	1	X86385-W35/3/#1-1	
2	X86385	50生邊企	直口	2330	1	X86385-W35/3/#1-2	
3	X86386	50頂橫	避位	1179	1	X86386-W35/3/#1-1	
4	X86387	50生底橫	避位	1169	1	X86387-W35/3/#1-1	
5	X86209	企反拍線	避位	2278	1	X86209-W35/3/#1-V1R	
6	X86209	企反拍線	避位	2278	1	X86209-W35/3/#1-V1L	
7	X86209	橫反拍線	避位	1106	1	X86209-W35/3/#1-T1	
8	X86209	橫反拍線	避位	1106	1	X86209-W35/3/#1-D1	
9	JM1052	企檔膠鋁角		2264	1	JM1052-W35/3/#1-V1R	
10	JM1052	企檔膠鋁角		2264	1	JM1052-W35/3/#1-V1L	
11	JM1052	橫檔膠鋁角		1092	1	JM1052-W35/3/#1-T1	
12	JM1052	橫檔膠鋁角		1092	1	JM1052-W35/3/#1-D1	
13	X86202	企玻璃線		2221	2		
14	X86202	橫玻璃線		1069.6	2		
15	X86528	夾邊		2330	1	X86528-W35/3/#1-1R	
16	JM1052	企檔膠鋁角		2330	1	已收	
窗号	窗號	W35-03/#2	XXX	0	WSO	3520	位置
	幅數	1	XXX	0	HSO	2480	
	W	1235	XXX	0		LOT 2-GF	
	H	2330					
序號	料號	名稱	出筍	長度	支/幅	加工說明	
1	X86385	50生邊企	直口	2330	1	X86385-W35/3/#2-1	
2	X86385	50生邊企	直口	2330	1	X86385-W35/3/#2-2	
3	X86386	50頂橫	避位	1179	1	X86386-W35/3/#2-1	
4	X86387	50生底橫	避位	1169	1	X86387-W35/3/#2-1	
5	X86209	企反拍線	避位	2278	1	X86209-W35/3/#2-V1L	
6	X86209	企反拍線	避位	2278	1	X86209-W35/3/#2-V1R	
7	X86209	橫反拍線	避位	1106	1	X86209-W35/3/#2-T1	
8	X86209	橫反拍線	避位	1106	1	X86209-W35/3/#2-D1	
9	JM1052	企檔膠鋁角		2264	1	JM1052-W35/3/#2-V1L	
10	JM1052	企檔膠鋁角		2264	1	JM1052-W35/3/#2-V1R	
11	JM1052	橫檔膠鋁角		1092	1	JM1052-W35/3/#2-T1	
12	JM1052	橫檔膠鋁角		1092	1	JM1052-W35/3/#2-D1	
13	X86202	企玻璃線		2221	2		
14	X86202	橫玻璃線		1069.6	2		
15	X86528	夾邊		2330	1	X86528-W35/3/#2-1L	
16	JM1052	企檔膠鋁角		2330	1	已收	
工程號	J-860	地盤	馬灣	附件 組裝圖見：860-W35/2-Z1			
名稱	鋁窗組裝圖		探用				
材料	詳見加工圖		地盤				
顏色	--		工廠				


 美特鋁質 有限公司 MIDI Aluminium Fabricator Ltd.				類別		物料號		
				制圖	LRA	2023.11.13	圖號 860-W35/2-Z1c	
修改	-	-		復核	-	-	數量	
日期	-	-		批准			位置	
窗号	窗號	W35-04/#1	XXX	0	WSO	4080		
	幅數	1	XXX	0	HSO	2340		
	W	1515	XXX	0	企 窗	LOT 302-GF		
	H	2190						
序號	料號	名稱	出筍	長度	支/幅	加工說明		
1	X86385	50生邊企	直口	2190	1	X86385-W35/4/#1-1		
2	X86385	50生邊企	直口	2190	1	X86385-W35/4/#1-2		
3	X86386	50頂橫	避位	1459	1	X86386-W35/4/#1-1		
4	X86387	50生底橫	避位	1449	1	X86387-W35/4/#1-1		
5	X86209	企反拍線	避位	2138	1	X86209-W35/4/#1-V1R		
6	X86209	企反拍線	避位	2138	1	X86209-W35/4/#1-V1L		
7	X86209	橫反拍線	避位	1386	1	X86209-W35/4/#1-T1		
8	X86209	橫反拍線	避位	1386	1	X86209-W35/4/#1-D1		
9	JM1052	企檔膠鋁角		2124	1	JM1052-W35/4/#1-V1R		
10	JM1052	企檔膠鋁角		2124	1	JM1052-W35/4/#1-V1L		
11	JM1052	橫檔膠鋁角		1372	1	JM1052-W35/4/#1-T1		
12	JM1052	橫檔膠鋁角		1372	1	JM1052-W35/4/#1-D1		
13	X86202	企玻璃線		2081	2			
14	X86202	橫玻璃線		1349.6	2			
15	X86528	夾邊		2190	1	X86528-W35/4/#1-1R		
16	JM1052	企檔膠鋁角		2190	1	已收		
窗号	窗號	W35-04/#2	XXX	0	WSO	4080		
	幅數	1	XXX	0	HSO	2340		
	W	1515	XXX	0	企 窗	LOT 302-GF		
	H	2190						
序號	料號	名稱	出筍	長度	支/幅	加工說明		
1	X86385	50生邊企	直口	2190	1	X86385-W35/4/#2-1		
2	X86385	50生邊企	直口	2190	1	X86385-W35/4/#2-2		
3	X86386	50頂橫	避位	1459	1	X86386-W35/4/#2-1		
4	X86387	50生底橫	避位	1449	1	X86387-W35/4/#2-1		
5	X86209	企反拍線	避位	2138	1	X86209-W35/4/#2-V1L		
6	X86209	企反拍線	避位	2138	1	X86209-W35/4/#2-V1R		
7	X86209	橫反拍線	避位	1386	1	X86209-W35/4/#2-T1		
8	X86209	橫反拍線	避位	1386	1	X86209-W35/4/#2-D1		
9	JM1052	企檔膠鋁角		2124	1	JM1052-W35/4/#2-V1L		
10	JM1052	企檔膠鋁角		2124	1	JM1052-W35/4/#2-V1R		
11	JM1052	橫檔膠鋁角		1372	1	JM1052-W35/4/#2-T1		
12	JM1052	橫檔膠鋁角		1372	1	JM1052-W35/4/#2-D1		
13	X86202	企玻璃線		2081	2			
14	X86202	橫玻璃線		1349.6	2			
15	X86528	夾邊		2190	1	X86528-W35/4/#2-1L		
16	JM1052	企檔膠鋁角		2190	1	已收		
工程號	J-860	地盤	馬灣	附 件		組裝圖見：860-W35/2-Z1		
名稱	鋁窗組裝圖		探					用
材料	詳見加工圖		地盤					
顏色	--		工廠					

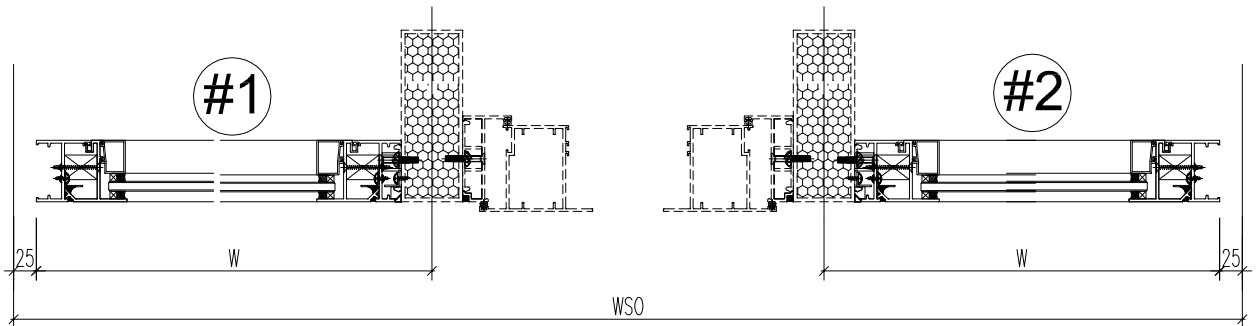
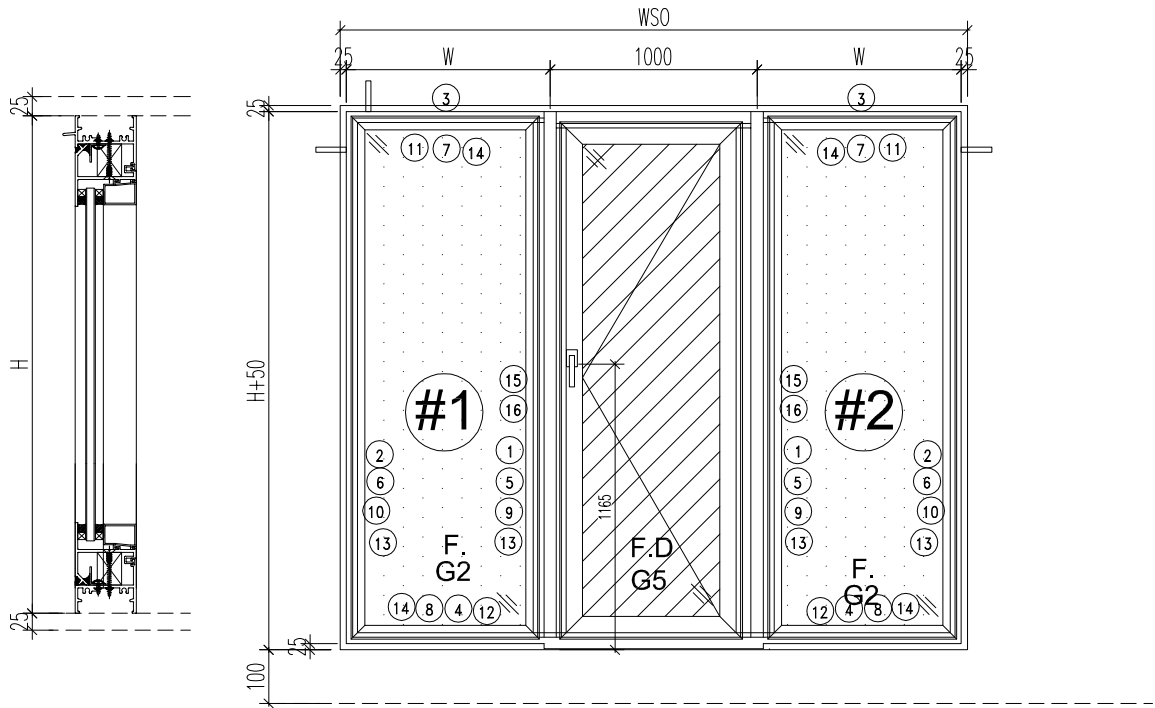
 美特鋁質 有限公司 MIDI Aluminium Fabricator Ltd.				類別		物料號		
				制圖	LRA	2023.11.13	圖號 860-W35/2-Z1d	
修改	-	-		復核	-	-	數量	
日期	-	-		批准			位置	
窗号	窗號	W35-05/#1	XXX	0	WSO	4120		
	幅數	1	XXX	0	HSO	2260		
	W	1535	XXX	0	空 調	LOT 301-GF		
	H	2110						
序號	料號	名稱	出筍	長度	支/幅	加工說明		
1	X86385	50生邊企	直口	2110	1	X86385-W35/5/#1-1		
2	X86385	50生邊企	直口	2110	1	X86385-W35/5/#1-2		
3	X86386	50頂橫	避位	1479	1	X86386-W35/5/#1-1		
4	X86387	50生底橫	避位	1469	1	X86387-W35/5/#1-1		
5	X86209	企反拍線	避位	2058	1	X86209-W35/5/#1-V1R		
6	X86209	企反拍線	避位	2058	1	X86209-W35/5/#1-V1L		
7	X86209	橫反拍線	避位	1406	1	X86209-W35/5/#1-T1		
8	X86209	橫反拍線	避位	1406	1	X86209-W35/5/#1-D1		
9	JM1052	企檔膠鋁角		2044	1	JM1052-W35/5/#1-V1R		
10	JM1052	企檔膠鋁角		2044	1	JM1052-W35/5/#1-V1L		
11	JM1052	橫檔膠鋁角		1392	1	JM1052-W35/5/#1-T1		
12	JM1052	橫檔膠鋁角		1392	1	JM1052-W35/5/#1-D1		
13	X86202	企玻璃線		2001	2			
14	X86202	橫玻璃線		1369.6	2			
15	X86528	夾邊		2110	1	X86528-W35/5/#1-1R		
16	JM1052	企檔膠鋁角		2110	1	已收		
窗号	窗號	W35-05/#2	XXX	0	WSO	4120		
	幅數	1	XXX	0	HSO	2260		
	W	1535	XXX	0	空 調	LOT 301-GF		
	H	2110						
序號	料號	名稱	出筍	長度	支/幅	加工說明		
1	X86385	50生邊企	直口	2110	1	X86385-W35/5/#2-1		
2	X86385	50生邊企	直口	2110	1	X86385-W35/5/#2-2		
3	X86386	50頂橫	避位	1479	1	X86386-W35/5/#2-1		
4	X86387	50生底橫	避位	1469	1	X86387-W35/5/#2-1		
5	X86209	企反拍線	避位	2058	1	X86209-W35/5/#2-V1L		
6	X86209	企反拍線	避位	2058	1	X86209-W35/5/#2-V1R		
7	X86209	橫反拍線	避位	1406	1	X86209-W35/5/#2-T1		
8	X86209	橫反拍線	避位	1406	1	X86209-W35/5/#2-D1		
9	JM1052	企檔膠鋁角		2044	1	JM1052-W35/5/#2-V1L		
10	JM1052	企檔膠鋁角		2044	1	JM1052-W35/5/#2-V1R		
11	JM1052	橫檔膠鋁角		1392	1	JM1052-W35/5/#2-T1		
12	JM1052	橫檔膠鋁角		1392	1	JM1052-W35/5/#2-D1		
13	X86202	企玻璃線		2001	2			
14	X86202	橫玻璃線		1369.6	2			
15	X86528	夾邊		2110	1	X86528-W35/5/#2-1L		
16	JM1052	企檔膠鋁角		2110	1	已收		
工程號	J-860	地盤	馬灣			附件 組裝圖見：860-W35/2-Z1		
名稱	鋁窗組裝圖		探	用				
材料	詳見加工圖		地盤					
顏色	--		工廠					

 美特鋁質 有限公司 MIDI Aluminium Fabricator Ltd.				類別		物料號	
				制圖	LRA	2023.11.13	圖號 860-W35/2-Z1e
修改	-	-		復核	-	-	數量
日期	-	-		批准			位置
窗号	窗號	W35-06/#1	XXX	0	WSO	4720	位置
	幅數	1	XXX	0	HSO	2310	
	W	1835	XXX	0	窗型	LOT 300-GF	
	H	2160					
序號	料號	名稱	出筍	長度	支/幅	加工說明	
1	X86385	50生邊企	直口	2160	1	X86385-W35/6/#1-1	
2	X86385	50生邊企	直口	2160	1	X86385-W35/6/#1-2	
3	X86386	50頂橫	避位	1779	1	X86386-W35/6/#1-1	
4	X86387	50生底橫	避位	1769	1	X86387-W35/6/#1-1	
5	X86209	企反拍線	避位	2108	1	X86209-W35/6/#1-V1R	
6	X86209	企反拍線	避位	2108	1	X86209-W35/6/#1-V1L	
7	X86209	橫反拍線	避位	1706	1	X86209-W35/6/#1-T1	
8	X86209	橫反拍線	避位	1706	1	X86209-W35/6/#1-D1	
9	JM1052	企檔膠鋁角		2094	1	JM1052-W35/6/#1-V1R	
10	JM1052	企檔膠鋁角		2094	1	JM1052-W35/6/#1-V1L	
11	JM1052	橫檔膠鋁角		1692	1	JM1052-W35/6/#1-T1	
12	JM1052	橫檔膠鋁角		1692	1	JM1052-W35/6/#1-D1	
13	X86202	企玻璃線		2051	2		
14	X86202	橫玻璃線		1669.6	2		
15	X86528	夾邊		2160	1	X86528-W35/6/#1-1R	
16	JM1052	企檔膠鋁角		2160	1	已收	
窗号	窗號	W35-06/#2	XXX	0	WSO	4720	位置
	幅數	1	XXX	0	HSO	2310	
	W	1835	XXX	0	窗型	LOT 300-GF	
	H	2160					
序號	料號	名稱	出筍	長度	支/幅	加工說明	
1	X86385	50生邊企	直口	2160	1	X86385-W35/6/#2-1	
2	X86385	50生邊企	直口	2160	1	X86385-W35/6/#2-2	
3	X86386	50頂橫	避位	1779	1	X86386-W35/6/#2-1	
4	X86387	50生底橫	避位	1769	1	X86387-W35/6/#2-1	
5	X86209	企反拍線	避位	2108	1	X86209-W35/6/#2-V1L	
6	X86209	企反拍線	避位	2108	1	X86209-W35/6/#2-V1R	
7	X86209	橫反拍線	避位	1706	1	X86209-W35/6/#2-T1	
8	X86209	橫反拍線	避位	1706	1	X86209-W35/6/#2-D1	
9	JM1052	企檔膠鋁角		2094	1	JM1052-W35/6/#2-V1L	
10	JM1052	企檔膠鋁角		2094	1	JM1052-W35/6/#2-V1R	
11	JM1052	橫檔膠鋁角		1692	1	JM1052-W35/6/#2-T1	
12	JM1052	橫檔膠鋁角		1692	1	JM1052-W35/6/#2-D1	
13	X86202	企玻璃線		2051	2		
14	X86202	橫玻璃線		1669.6	2		
15	X86528	夾邊		2160	1	X86528-W35/6/#2-1L	
16	JM1052	企檔膠鋁角		2160	1	已收	
工程號	J-860	地盤	馬灣	附件 組裝圖見：860-W35/2-Z1			
名稱	鋁窗組裝圖		探用				
材料	詳見加工圖		地盤				
顏色	--		工廠				

 美特鋁質 有限公司 MIDI Aluminium Fabricator Ltd.				類別		物料號	
				制圖	LRA	2023.11.13	圖號 860-W35/2-Z1f
修改	-	-		復核	-	-	數量
日期	-	-		批准			位置
窗号	窗號	W35-07/#1	XXX	0	WSO	3750	位置
	幅數	1	XXX	0	HSO	2290	
	W	1350	XXX	0	位置	LOT 299-GF	
	H	2140					
序號	料號	名稱	出筍	長度	支/幅	加工說明	
1	X86385	50生邊企	直口	2140	1	X86385-W35/7/#1-1	
2	X86385	50生邊企	直口	2140	1	X86385-W35/7/#1-2	
3	X86386	50頂橫	避位	1294	1	X86386-W35/7/#1-1	
4	X86387	50生底橫	避位	1284	1	X86387-W35/7/#1-1	
5	X86209	企反拍線	避位	2088	1	X86209-W35/7/#1-V1R	
6	X86209	企反拍線	避位	2088	1	X86209-W35/7/#1-V1L	
7	X86209	橫反拍線	避位	1221	1	X86209-W35/7/#1-T1	
8	X86209	橫反拍線	避位	1221	1	X86209-W35/7/#1-D1	
9	JM1052	企檔膠鋁角		2074	1	JM1052-W35/7/#1-V1R	
10	JM1052	企檔膠鋁角		2074	1	JM1052-W35/7/#1-V1L	
11	JM1052	橫檔膠鋁角		1207	1	JM1052-W35/7/#1-T1	
12	JM1052	橫檔膠鋁角		1207	1	JM1052-W35/7/#1-D1	
13	X86202	企玻璃線		2031	2		
14	X86202	橫玻璃線		1184.6	2		
15	X86528	夾邊		2140	1	X86528-W35/7/#1-1R	
16	JM1052	企檔膠鋁角		2140	1	已收	
窗号	窗號	W35-07/#2	XXX	0	WSO	3750	位置
	幅數	1	XXX	0	HSO	2290	
	W	1350	XXX	0	位置	LOT 299-GF	
	H	2140					
序號	料號	名稱	出筍	長度	支/幅	加工說明	
1	X86385	50生邊企	直口	2140	1	X86385-W35/7/#2-1	
2	X86385	50生邊企	直口	2140	1	X86385-W35/7/#2-2	
3	X86386	50頂橫	避位	1294	1	X86386-W35/7/#2-1	
4	X86387	50生底橫	避位	1284	1	X86387-W35/7/#2-1	
5	X86209	企反拍線	避位	2088	1	X86209-W35/7/#2-V1L	
6	X86209	企反拍線	避位	2088	1	X86209-W35/7/#2-V1R	
7	X86209	橫反拍線	避位	1221	1	X86209-W35/7/#2-T1	
8	X86209	橫反拍線	避位	1221	1	X86209-W35/7/#2-D1	
9	JM1052	企檔膠鋁角		2074	1	JM1052-W35/7/#2-V1L	
10	JM1052	企檔膠鋁角		2074	1	JM1052-W35/7/#2-V1R	
11	JM1052	橫檔膠鋁角		1207	1	JM1052-W35/7/#2-T1	
12	JM1052	橫檔膠鋁角		1207	1	JM1052-W35/7/#2-D1	
13	X86202	企玻璃線		2031	2		
14	X86202	橫玻璃線		1184.6	2		
15	X86528	夾邊		2140	1	X86528-W35/7/#2-1L	
16	JM1052	企檔膠鋁角		2140	1	已收	
工程號	J-860	地盤	馬灣	附件 組裝圖見：860-W35/2-Z1			
名稱	鋁窗組裝圖		探用				
材料	詳見加工圖		地盤				
顏色	--		工廠				

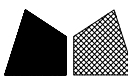
 美特鋁質 有限公司 MIDI Aluminium Fabricator Ltd.				類別		物料號	
				制圖	LRA	2023.11.13	圖號 860-W35/2-Z1g
修改	-	-		復核	-	-	數量
日期	-	-		批准			位置
窗号	窗號	W35-08/#1	XXX	0	WSO	3850	位置
	幅數	1	XXX	0	HSO	2290	
	W	1400	XXX	0		LOT 299-GF	
	H	2140					
序號	料號	名稱	出筍	長度	支/幅	加工說明	
1	X86385	50生邊企	直口	2140	1	X86385-W35/8/#1-1	
2	X86385	50生邊企	直口	2140	1	X86385-W35/8/#1-2	
3	X86386	50頂橫	避位	1344	1	X86386-W35/8/#1-1	
4	X86387	50生底橫	避位	1334	1	X86387-W35/8/#1-1	
5	X86209	企反拍線	避位	2088	1	X86209-W35/8/#1-V1R	
6	X86209	企反拍線	避位	2088	1	X86209-W35/8/#1-V1L	
7	X86209	橫反拍線	避位	1271	1	X86209-W35/8/#1-T1	
8	X86209	橫反拍線	避位	1271	1	X86209-W35/8/#1-D1	
9	JM1052	企檔膠鋁角		2074	1	JM1052-W35/8/#1-V1R	
10	JM1052	企檔膠鋁角		2074	1	JM1052-W35/8/#1-V1L	
11	JM1052	橫檔膠鋁角		1257	1	JM1052-W35/8/#1-T1	
12	JM1052	橫檔膠鋁角		1257	1	JM1052-W35/8/#1-D1	
13	X86202	企玻璃線		2031	2		
14	X86202	橫玻璃線		1234.6	2		
15	X86528	夾邊		2140	1	X86528-W35/8/#1-1R	
16	JM1052	企檔膠鋁角		2140	1	已收	
窗号	窗號	W35-08/#2	XXX	0	WSO	3850	位置
	幅數	1	XXX	0	HSO	2290	
	W	1400	XXX	0		LOT 299-GF	
	H	2140					
序號	料號	名稱	出筍	長度	支/幅	加工說明	
1	X86385	50生邊企	直口	2140	1	X86385-W35/8/#2-1	
2	X86385	50生邊企	直口	2140	1	X86385-W35/8/#2-2	
3	X86386	50頂橫	避位	1344	1	X86386-W35/8/#2-1	
4	X86387	50生底橫	避位	1334	1	X86387-W35/8/#2-1	
5	X86209	企反拍線	避位	2088	1	X86209-W35/8/#2-V1L	
6	X86209	企反拍線	避位	2088	1	X86209-W35/8/#2-V1R	
7	X86209	橫反拍線	避位	1271	1	X86209-W35/8/#2-T1	
8	X86209	橫反拍線	避位	1271	1	X86209-W35/8/#2-D1	
9	JM1052	企檔膠鋁角		2074	1	JM1052-W35/8/#2-V1L	
10	JM1052	企檔膠鋁角		2074	1	JM1052-W35/8/#2-V1R	
11	JM1052	橫檔膠鋁角		1257	1	JM1052-W35/8/#2-T1	
12	JM1052	橫檔膠鋁角		1257	1	JM1052-W35/8/#2-D1	
13	X86202	企玻璃線		2031	2		
14	X86202	橫玻璃線		1234.6	2		
15	X86528	夾邊		2140	1	X86528-W35/8/#2-1L	
16	JM1052	企檔膠鋁角		2140	1	已收	
工程號	J-860	地盤	馬灣				
名稱	鋁窗組裝圖			探	用	附件 組裝圖見：860-W35/2-Z1	
材料	詳見加工圖			地盤			
顏色	--			工廠			

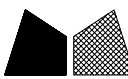
 美特鋁質 有限公司 MIDI Aluminium Fabricator Ltd.				類別		物料號	
				制圖	LRA	2023. 11. 13	圖號 860-W35/1-Z1
修改	-	-		復核	-	-	數量
日期	-	-		批准			位置





- 注意:
1. 玻璃線橫碰企
 2. 窗玉搭位7mm
 3. SH窗玉裝HHMS16-B扇撐
 4. 生窗底部需開去水孔
 5. 裝2組扣碼
 6. SH窗用立興配件, 鎖3點
 7. SH窗需裝窗拈框上裝1支
 8. 滴水線比窗玉每頭長1mm

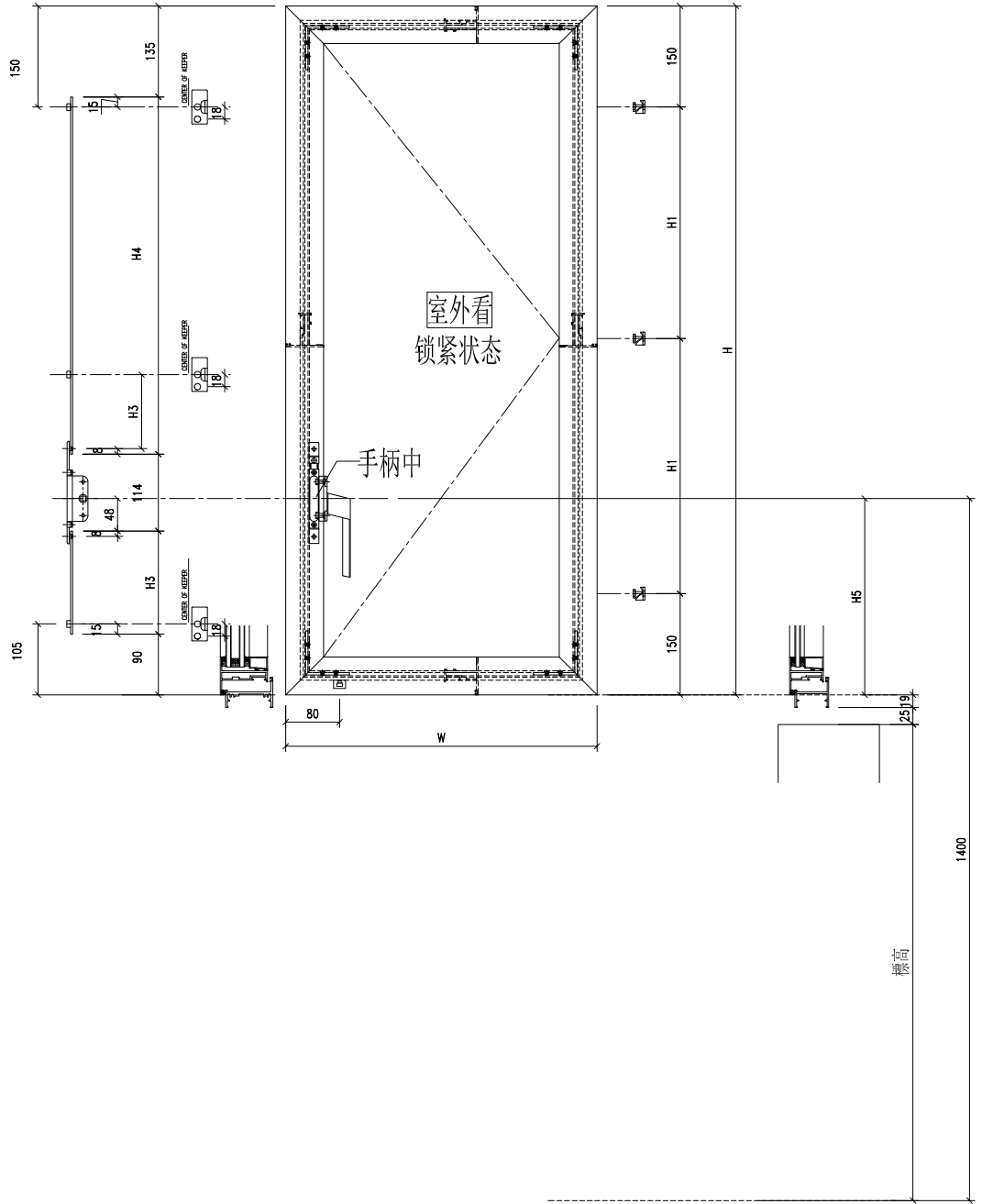
工程號	J-860	地盤	马湾	附件	数据表见: 860-W35/1-Z1a~Z1c
名稱	鋁窗組裝圖		探用		
材料	详见加工图		地盤		
顏色	--		工廠		

 美特鋁質 有限公司 MIDI Aluminium Fabricator Ltd.				類別		物料號	
				制圖	LRA	2023.11.13	圖號 860-W35R/1-Z1a
修改	-	-		復核	-	-	數量
日期	-	-		批准			位置
窗号	窗號	W35R-01/#1	XXX	0	WSO	3100	位置
	幅數	1	XXX	0	HSO	2370	
	W	1025	XXX	0	位置	LOT 348-GF	
	H	2220					
序號	料號	名稱	出筍	長度	支/幅	加工說明	
1	X86385	50生邊企	直口	2220	1	X86385-W35R/1/#1-1	
2	X86385	50生邊企	直口	2220	1	X86385-W35R/1/#1-2	
3	X86386	50頂橫	避位	969	1	X86386-W35R/1/#1-1	
4	X86387	50生底橫	避位	959	1	X86387-W35R/1/#1-1	
5	X86209	企反拍線	避位	2168	1	X86209-W35R/1/#1-V1R	
6	X86209	企反拍線	避位	2168	1	X86209-W35R/1/#1-V1L	
7	X86209	橫反拍線	避位	896	1	X86209-W35R/1/#1-T1	
8	X86209	橫反拍線	避位	896	1	X86209-W35R/1/#1-D1	
9	JM1052	企檔膠鋁角		2154	1	JM1052-W35R/1/#1-V1R	
10	JM1052	企檔膠鋁角		2154	1	JM1052-W35R/1/#1-V1L	
11	JM1052	橫檔膠鋁角		882	1	JM1052-W35R/1/#1-T1	
12	JM1052	橫檔膠鋁角		882	1	JM1052-W35R/1/#1-D1	
13	X86202	企玻璃線		2111	2		
14	X86202	橫玻璃線		859.6	2		
15	X86528	夾邊		2220	1	X86528-W35R/1/#1-1R	
16	JM1052	企檔膠鋁角		2220	1	已收	
窗号	窗號	W35R-01/#2	XXX	0	WSO	3100	位置
	幅數	1	XXX	0	HSO	2370	
	W	1025	XXX	0	位置	LOT 348-GF	
	H	2220					
序號	料號	名稱	出筍	長度	支/幅	加工說明	
1	X86385	50生邊企	直口	2220	1	X86385-W35R/1/#2-1	
2	X86385	50生邊企	直口	2220	1	X86385-W35R/1/#2-2	
3	X86386	50頂橫	避位	969	1	X86386-W35R/1/#2-1	
4	X86387	50生底橫	避位	959	1	X86387-W35R/1/#2-1	
5	X86209	企反拍線	避位	2168	1	X86209-W35R/1/#2-V1L	
6	X86209	企反拍線	避位	2168	1	X86209-W35R/1/#2-V1R	
7	X86209	橫反拍線	避位	896	1	X86209-W35R/1/#2-T1	
8	X86209	橫反拍線	避位	896	1	X86209-W35R/1/#2-D1	
9	JM1052	企檔膠鋁角		2154	1	JM1052-W35R/1/#2-V1L	
10	JM1052	企檔膠鋁角		2154	1	JM1052-W35R/1/#2-V1R	
11	JM1052	橫檔膠鋁角		882	1	JM1052-W35R/1/#2-T1	
12	JM1052	橫檔膠鋁角		882	1	JM1052-W35R/1/#2-D1	
13	X86202	企玻璃線		2111	2		
14	X86202	橫玻璃線		859.6	2		
15	X86528	夾邊		2220	1	X86528-W35R/1/#2-1L	
16	JM1052	企檔膠鋁角		2220	1	已收	
工程號	J-860	地盤	馬灣	附件 組裝圖見：860-W35/1-Z1			
名稱	鋁窗組裝圖		探用				
材料	詳見加工圖		地盤				
顏色	--		工廠				

 美特鋁質 有限公司 MIDI Aluminium Fabricator Ltd.				類別		物料號	
				制圖	LRA	2023.11.13	圖號 860-W35R/1-Z1b
修改	-	-		復核	-	-	數量
日期	-	-		批准			位置
窗号	窗號	W35R-02/#1	XXX	0	WSO	3270	位置
	幅數	1	XXX	0	HSO	2210	
	W	1110	XXX	0		LOT 3-GF	
	H	2060					
序號	料號	名稱	出筍	長度	支/幅	加工說明	
1	X86385	50生邊企	直口	2060	1	X86385-W35R/2/#1-1	
2	X86385	50生邊企	直口	2060	1	X86385-W35R/2/#1-2	
3	X86386	50頂橫	避位	1054	1	X86386-W35R/2/#1-1	
4	X86387	50生底橫	避位	1044	1	X86387-W35R/2/#1-1	
5	X86209	企反拍線	避位	2008	1	X86209-W35R/2/#1-V1R	
6	X86209	企反拍線	避位	2008	1	X86209-W35R/2/#1-V1L	
7	X86209	橫反拍線	避位	981	1	X86209-W35R/2/#1-T1	
8	X86209	橫反拍線	避位	981	1	X86209-W35R/2/#1-D1	
9	JM1052	企檔膠鋁角		1994	1	JM1052-W35R/2/#1-V1R	
10	JM1052	企檔膠鋁角		1994	1	JM1052-W35R/2/#1-V1L	
11	JM1052	橫檔膠鋁角		967	1	JM1052-W35R/2/#1-T1	
12	JM1052	橫檔膠鋁角		967	1	JM1052-W35R/2/#1-D1	
13	X86202	企玻璃線		1951	2		
14	X86202	橫玻璃線		944.6	2		
15	X86528	夾邊		2060	1	X86528-W35R/2/#1-1R	
16	JM1052	企檔膠鋁角		2060	1	已收	
窗号	窗號	W35R-02/#2	XXX	0	WSO	3270	位置
	幅數	1	XXX	0	HSO	2210	
	W	1110	XXX	0		LOT 3-GF	
	H	2060					
序號	料號	名稱	出筍	長度	支/幅	加工說明	
1	X86385	50生邊企	直口	2060	1	X86385-W35R/2/#2-1	
2	X86385	50生邊企	直口	2060	1	X86385-W35R/2/#2-2	
3	X86386	50頂橫	避位	1054	1	X86386-W35R/2/#2-1	
4	X86387	50生底橫	避位	1044	1	X86387-W35R/2/#2-1	
5	X86209	企反拍線	避位	2008	1	X86209-W35R/2/#2-V1L	
6	X86209	企反拍線	避位	2008	1	X86209-W35R/2/#2-V1R	
7	X86209	橫反拍線	避位	981	1	X86209-W35R/2/#2-T1	
8	X86209	橫反拍線	避位	981	1	X86209-W35R/2/#2-D1	
9	JM1052	企檔膠鋁角		1994	1	JM1052-W35R/2/#2-V1L	
10	JM1052	企檔膠鋁角		1994	1	JM1052-W35R/2/#2-V1R	
11	JM1052	橫檔膠鋁角		967	1	JM1052-W35R/2/#2-T1	
12	JM1052	橫檔膠鋁角		967	1	JM1052-W35R/2/#2-D1	
13	X86202	企玻璃線		1951	2		
14	X86202	橫玻璃線		944.6	2		
15	X86528	夾邊		2060	1	X86528-W35R/2/#2-1L	
16	JM1052	企檔膠鋁角		2060	1	已收	
工程號	J-860	地盤	馬灣	附件 組裝圖見：860-W35/1-Z1			
名稱	鋁窗組裝圖		探用				
材料	詳見加工圖		地盤				
顏色	--		工廠				

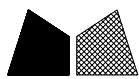
 美特鋁質有限公司 MIDI Aluminium Fabricator Ltd.				類別		物料號		
				制圖	LRA	2023.11.13	圖號	860-W35R/1-Z1c
修改	-	-		復核	-	-	數量	
日期	-	-		批准			位置	
窗戶	窗號	W35R-03/#1	XXX	0	WSO	3540		
	幅數	1	XXX	0	HSO	2210		
	W	1245	XXX	0	位置	LOT 7-GF		
	H	2060						
序號	料號	名稱	出筍	長度	支/幅	加工說明		
1	X86385	50生邊企	直口	2060	1	X86385-W35R/3/#1-1		
2	X86385	50生邊企	直口	2060	1	X86385-W35R/3/#1-2		
3	X86386	50頂橫	避位	1189	1	X86386-W35R/3/#1-1		
4	X86387	50生底橫	避位	1179	1	X86387-W35R/3/#1-1		
5	X86209	企反拍線	避位	2008	1	X86209-W35R/3/#1-V1R		
6	X86209	企反拍線	避位	2008	1	X86209-W35R/3/#1-V1L		
7	X86209	橫反拍線	避位	1116	1	X86209-W35R/3/#1-T1		
8	X86209	橫反拍線	避位	1116	1	X86209-W35R/3/#1-D1		
9	JM1052	企檔膠鋁角		1994	1	JM1052-W35R/3/#1-V1R		
10	JM1052	企檔膠鋁角		1994	1	JM1052-W35R/3/#1-V1L		
11	JM1052	橫檔膠鋁角		1102	1	JM1052-W35R/3/#1-T1		
12	JM1052	橫檔膠鋁角		1102	1	JM1052-W35R/3/#1-D1		
13	X86202	企玻璃線		1951	2			
14	X86202	橫玻璃線		1079.6	2			
15	X86528	夾邊		2060	1	X86528-W35R/3/#1-1R		
16	JM1052	企檔膠鋁角		2060	1	已收		
窗戶	窗號	W35R-03/#2	XXX	0	WSO	3540		
	幅數	1	XXX	0	HSO	2210		
	W	1245	XXX	0	位置	LOT 7-GF		
	H	2060						
序號	料號	名稱	出筍	長度	支/幅	加工說明		
1	X86385	50生邊企	直口	2060	1	X86385-W35R/3/#2-1		
2	X86385	50生邊企	直口	2060	1	X86385-W35R/3/#2-2		
3	X86386	50頂橫	避位	1189	1	X86386-W35R/3/#2-1		
4	X86387	50生底橫	避位	1179	1	X86387-W35R/3/#2-1		
5	X86209	企反拍線	避位	2008	1	X86209-W35R/3/#2-V1L		
6	X86209	企反拍線	避位	2008	1	X86209-W35R/3/#2-V1R		
7	X86209	橫反拍線	避位	1116	1	X86209-W35R/3/#2-T1		
8	X86209	橫反拍線	避位	1116	1	X86209-W35R/3/#2-D1		
9	JM1052	企檔膠鋁角		1994	1	JM1052-W35R/3/#2-V1L		
10	JM1052	企檔膠鋁角		1994	1	JM1052-W35R/3/#2-V1R		
11	JM1052	橫檔膠鋁角		1102	1	JM1052-W35R/3/#2-T1		
12	JM1052	橫檔膠鋁角		1102	1	JM1052-W35R/3/#2-D1		
13	X86202	企玻璃線		1951	2			
14	X86202	橫玻璃線		1079.6	2			
15	X86528	夾邊		2060	1	X86528-W35R/3/#2-1L		
16	JM1052	企檔膠鋁角		2060	1	已收		
工程號	J-860	地盤	馬灣			附件 組裝圖見：860-W35/1-Z1		
名稱	鋁窗組裝圖			探用				
材料	詳見加工圖			地盤				
顏色	--			工廠				

 美特鋁質 有限公司 MIDI Aluminium Fabricator Ltd.				類別		物料號		
				制圖	LRA	2023. 11. 13	圖號	860-FY1
修改	-	-		復核	-	-	數量	见表
日期	-	-		批准			位置	



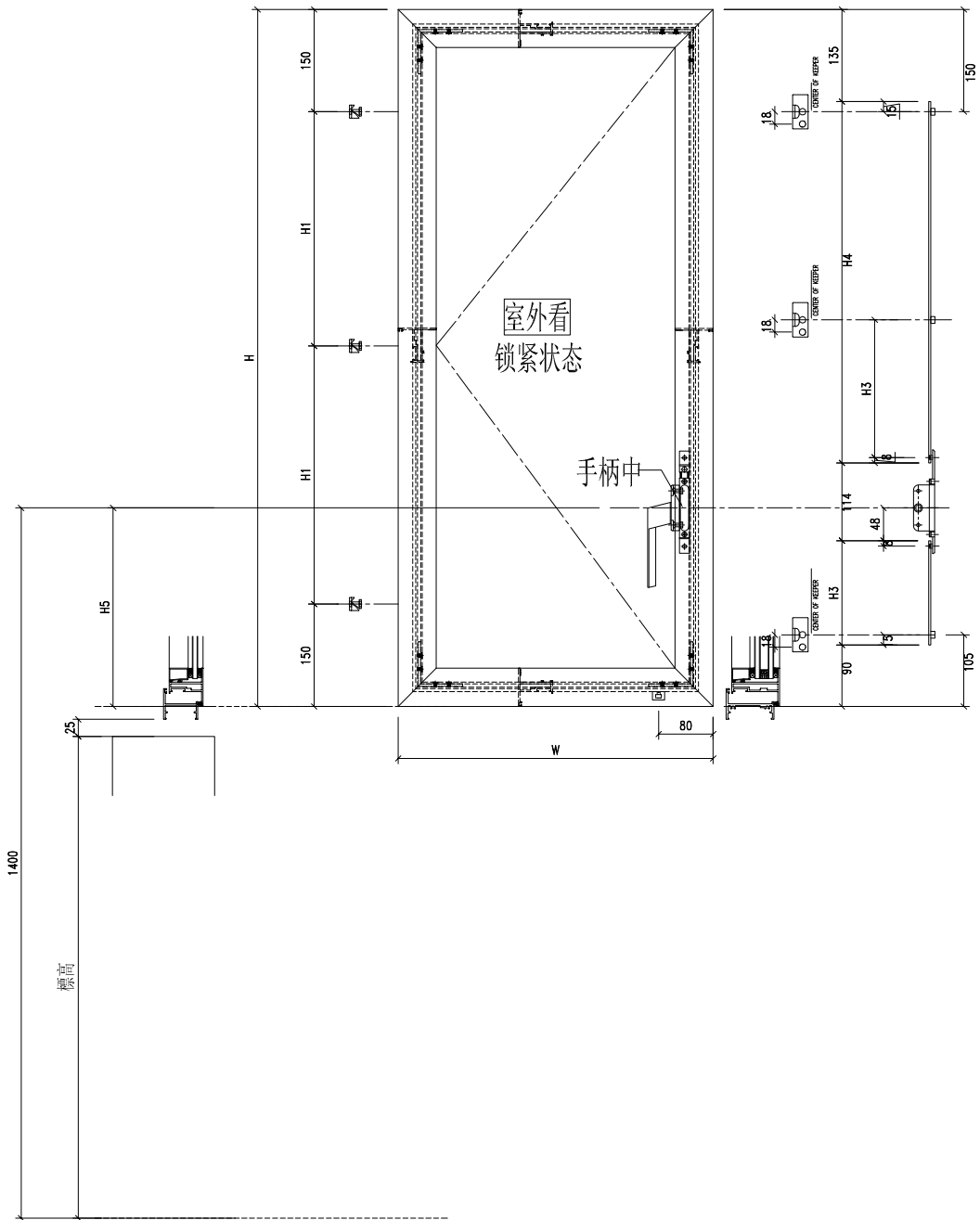
序号	窗號	窗玉號	窗玉W	窗玉H	H1	H3 (编号及长度)		H4 (编号及长度)		H5	数量	H3
1	W32g-01	W32g-01	642	1067	383.5	W32g/1-LB1	493	W32g/1-LB2	235	631	1	106
2	W32g-02	W32g-02	642	1087	393.5	W32g/2-LB1	493	W32g/2-LB2	255	631	2	116
3	W32g-03	W32g-03	642	1103	401.5	W32g/3-LB1	493	W32g/3-LB2	271	631	1	124
4	W35aR-05	W35aR-05	482	1277	488.5	W35aR/5-LB1	493	W35aR/5-LB2	445	631	1	211
5	W32c	W32c-#2	626.5	1177	438.5	W32c/#2-LB1	493	W32c/#2-LB2	345	631	1	161
6	W32g-01A	W32g-01A	666.5	1112	406	W32g/1A-LB1	528	W32g/1A-LB1	245	666	1	111
7	W32g-02A	W32g-02A	666.5	1152	426	W32g/2A-LB1	568	W32g/2A-LB1	245	706	1	111

工程號	J-860	地盤	马湾	附 件
名稱	鋁窗組裝圖		探用	
材料	详见加工图		地盤	
顏色	--		工廠	



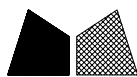
美特铝质 有限公司
MIDI Aluminium Fabricator Ltd.

類別		物料號		
制圖	LRA	2023. 11. 13	圖號	860-FY2
修改	-	-	數量	见表
日期	-	-	位置	
復核	-	-		
批准				



窗號	窗玉號	窗玉W	窗玉H	H1	H3 (编号及长度)		H4 (编号及长度)		H5	数量	H3
W31R	W31R	642	1057	378.5	W31R-LB1	493	W31R-LB2	225	631	1	101
W32f	W32f	682	1103	401.5	W31R-LB1	493	W31R-LB2	271	631	1	124
W32c	W32c-#1	646.5	1177	438.5	W32c/#1-LB1	493	W32c/#1-LB2	345	631	1	161

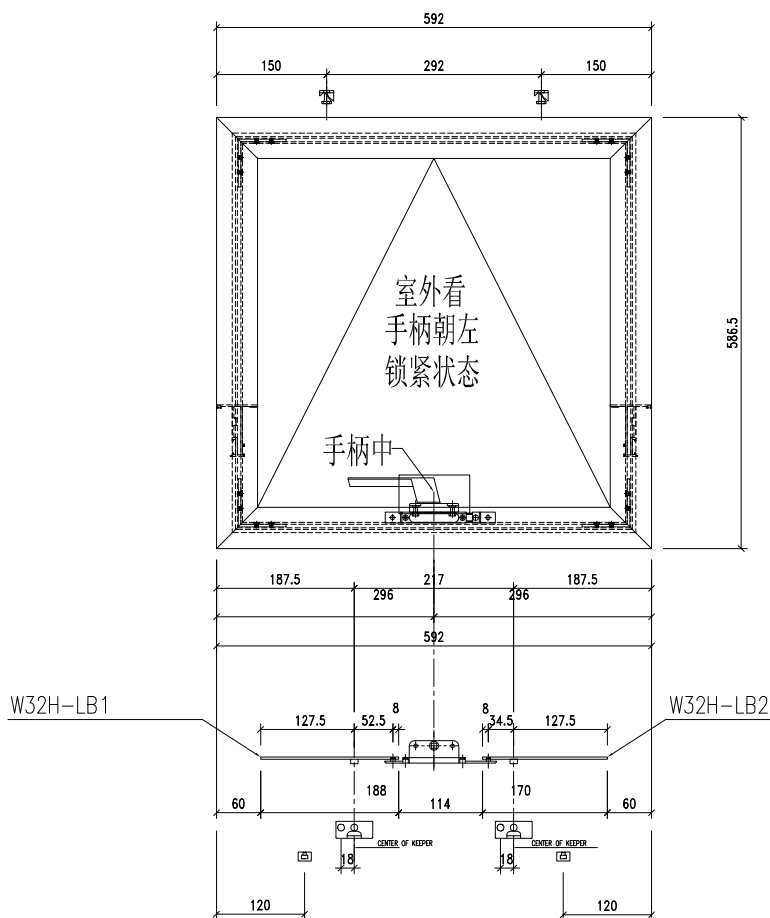
工程號	J-860	地盤	马湾	附 件
名稱	铝窗組裝圖		探 用	
材 料	详见加工图		地盤	
顏 色	--		工廠	



美特鋁質 有限公司
MIDI Aluminium Fabricator Ltd.

類別		物料號		
制圖	LRA	2023. 11. 13	圖號	860-FY3
修改	-	-	數量	1
日期	-	-	位置	W32H
復核	-	-		
批准				

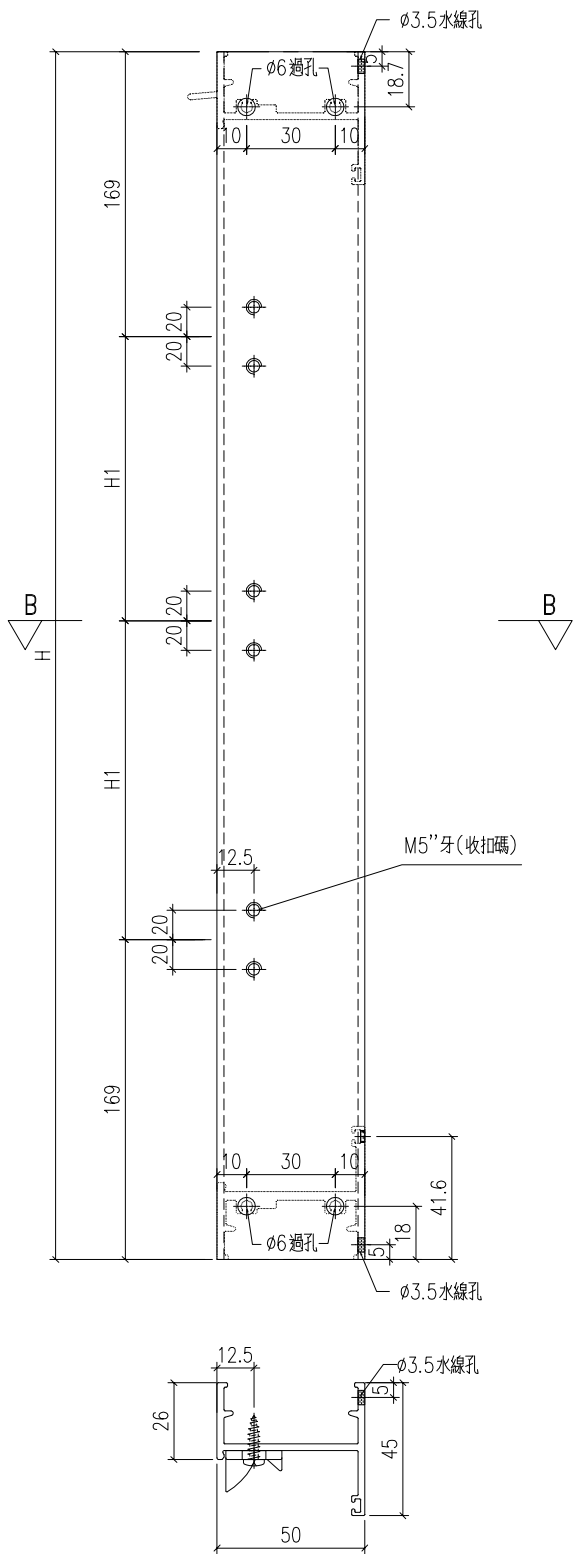
装12寸扇撑



工程號	J-860	地盤	马湾	附 件
名稱	鋁窗組裝圖	探	用	
材料	详见加工图	地盤		
顏色	--	工廠		

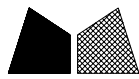
類別		物料號		
制圖	LRA	2023.11.13	圖號	X86385-P1
修改	-	-	數量	--
日期	-	-	位置	
復核	-	-		
批准				

序號	料號	H	H1	數量	用於窗號
1	X86385-W31R-1	1095	378.5	1	W31R
2	X86385-W32f-1	1141	401.5	1	W32f
3	X86385-W32c-1	1215	1	W32c	



剖面A-A

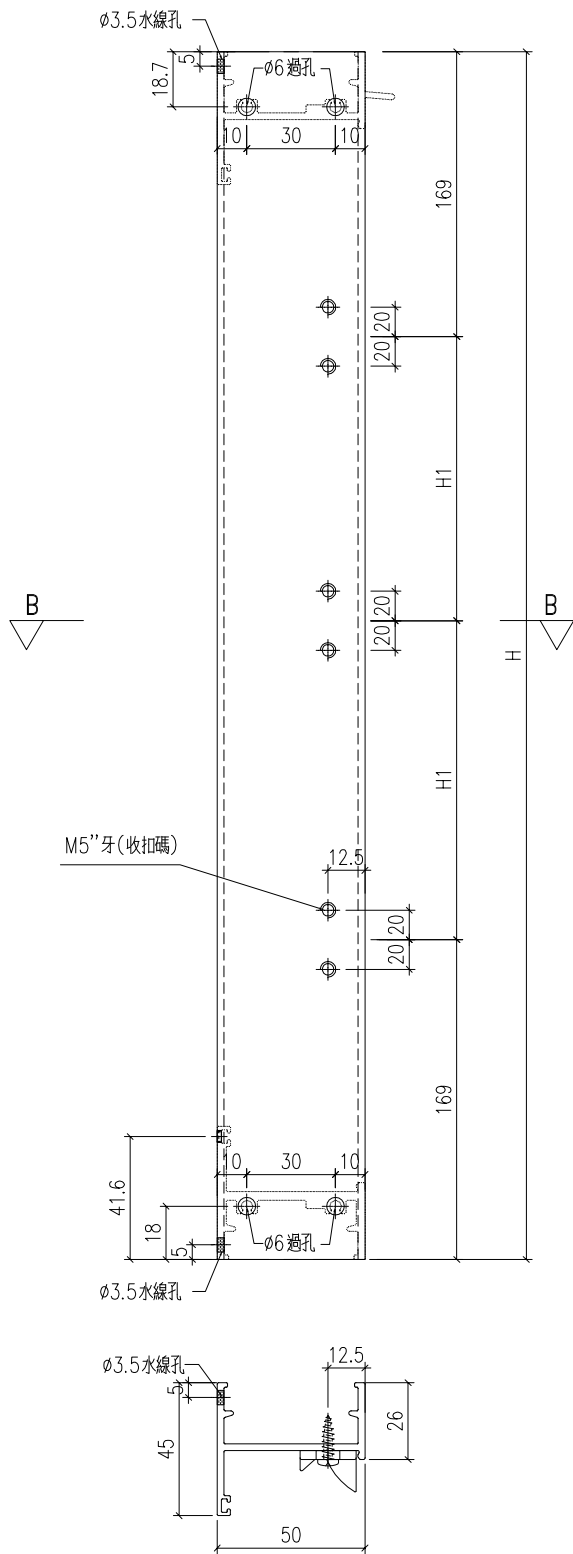
工程號	J-860	地盤	馬灣	附件
名稱	生邊企加工圖		採用	
材料	X86385		地盤	
顏色	--		工廠	



美特鋁質 有限公司
MIDI Aluminium Fabricator Ltd.

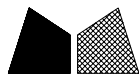
類別		物料料號		
制圖	LRA	2023. 11. 13	圖號	X86385-P2
修改	-	-	數量	--
日期	-	-	位置	

料號	H	H1	數量	用於窗號
X86385-W32g/1-2	1105	383.5	1	W32g-01
X86385-W32g/2-2	1125	393.5	1	W32g-02
X86385-W32g/3-2	1141	401.5	1	W32g-03
X86385-W32aR/5-1	1315	488.5	1	W32aR-05
X86385-W32g/1A-2	1150	406	1	W32g-01
X86385-W32g/2A-2	1190	426	1	W32g-02



剖圖A-A

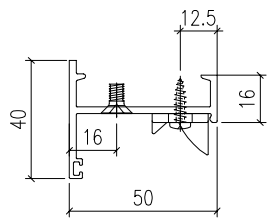
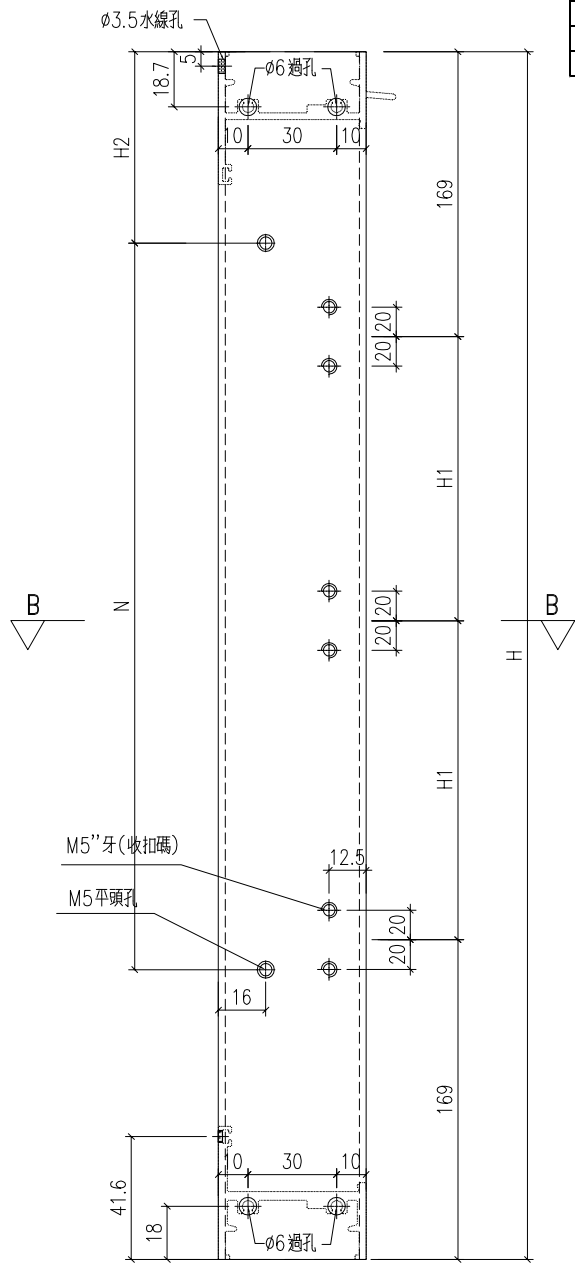
工程號	J-860	地盤	馬灣	附件
名稱	生邊企加工圖		採用	
材料	X86385		地盤	
顏色	--		工廠	



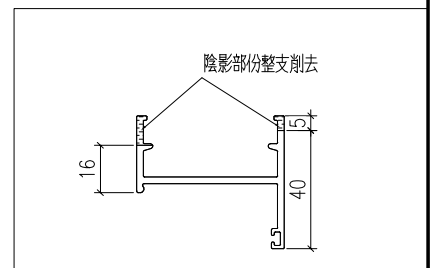
美特鋁質 有限公司
MIDI Aluminium Fabricator Ltd.

類別		物料號		
制圖	LRA	2023.11.13	圖號	X86385-P3
修改	-	-	數量	--
日期	-	-	位置	

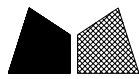
序號	料號	H	H1	數量	用於窗號	H2	N
1	X86385-W32c-2	1215	438.5	1	W32g-01	157.5	3 300



剖圖A-A



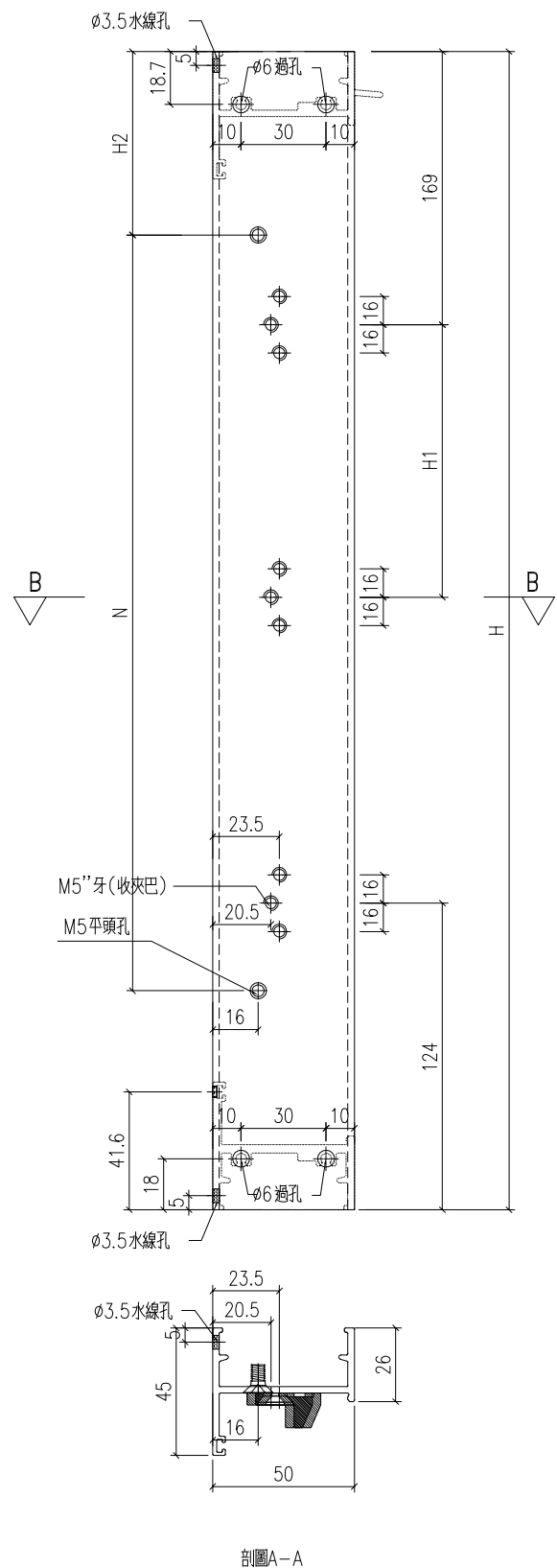
工程號	J-860	地盤	馬灣	附件
名稱	生邊企加工圖		採用	
材料	X86385		地盤	
顏色	--		工廠	



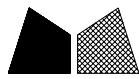
美特鋁質 有限公司
MIDI Aluminium Fabricator Ltd.

類別		物料料號		
制圖	LRA	2023. 11. 13	圖號	X86385-P4
修改	-	-	數量	--
日期	-	-	位置	

序號	料號	H	H1	H2	N	數量	用於窗號	
1	X86385-W31R-2	1095	101	97.5	3	300	1	W31R
2	X86385-W32f-2	1141	124	120.5	3	300	1	W32f



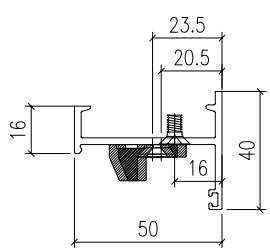
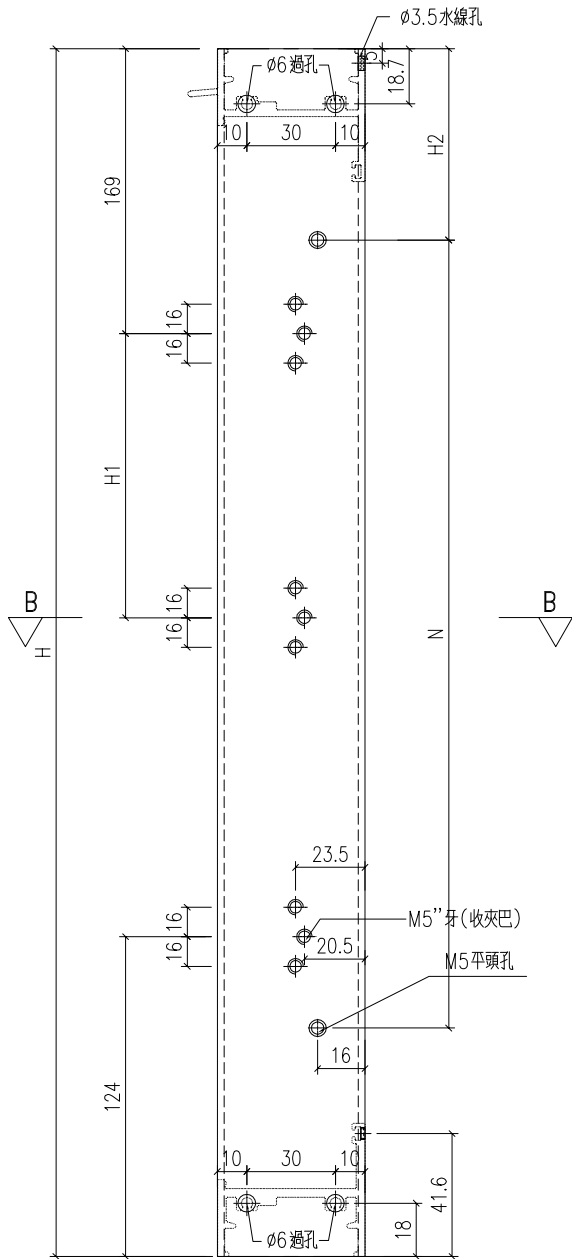
工程號	J-860	地盤	馬灣	附件
名稱	生邊企加工圖		採用	
材料	X86385		地盤	
顏色	--		工廠	



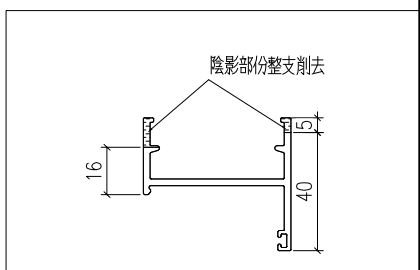
美特鋁質 有限公司
MIDI Aluminium Fabricator Ltd.

類別		物料號		
制圖	LRA	2023. 11. 13	圖號	X86385-P5
修改	-	-	數量	--
日期	-	-	位置	
復核	-	-		
批准				

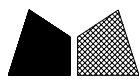
序號	料號	H	H1	H2	N	數量	用於窗號
1	X86385-W32g/1-1	1105	106	102.5	3	300	1 W32g-01
2	X86385-W32g/2-1	1125	116	112.5	3	300	2 W32g-02
3	X86385-W32g/3-1	1141	124	120.5	3	300	1 W32g-03
4	X86385-W32aR/5-2	1315	211	207.5	3	300	1 W32aR-05



剖面A-A



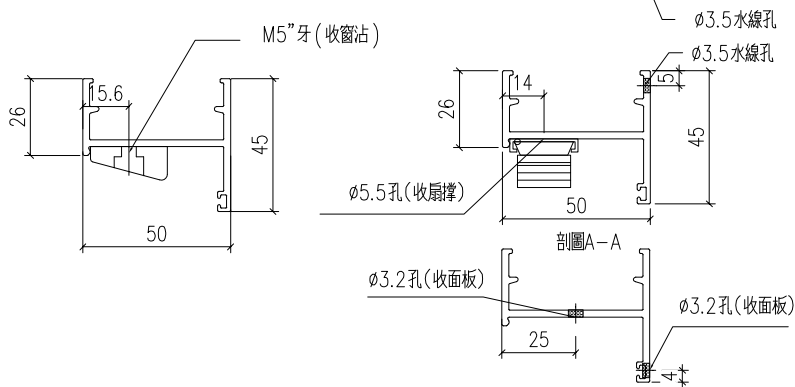
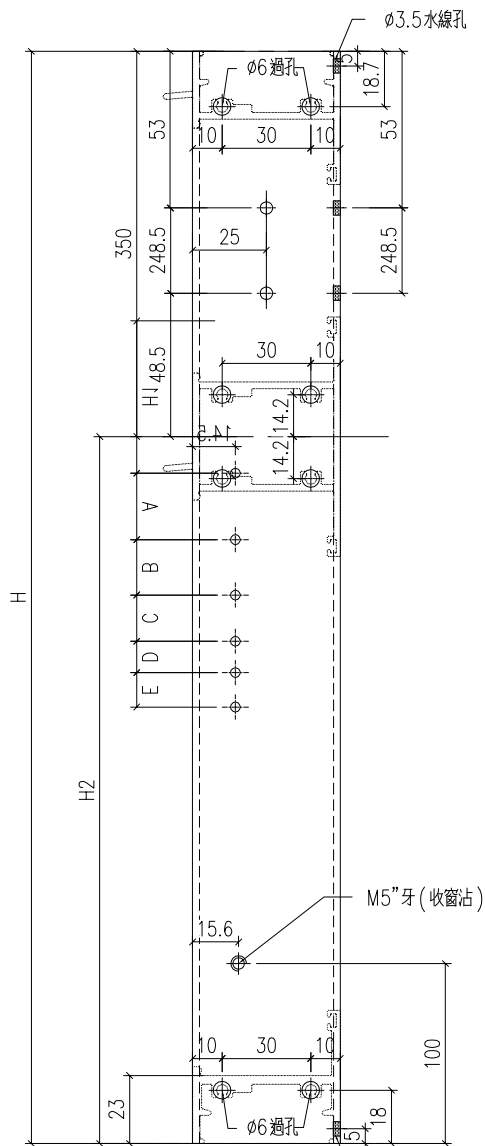
工程號	J-860	地盤	馬灣	附 件
名稱	生邊企加工圖		採用	
材料	X86385		地盤	
顏色	--		工廠	



美特鋁質 有限公司
MIDI Aluminium Fabricator Ltd.

類別		物料號		
制圖	LRA	2023.11.13	圖號	X86385-P9
修改	-	-	數量	-
日期	-	-	位置	
復核	-	-		
批准				

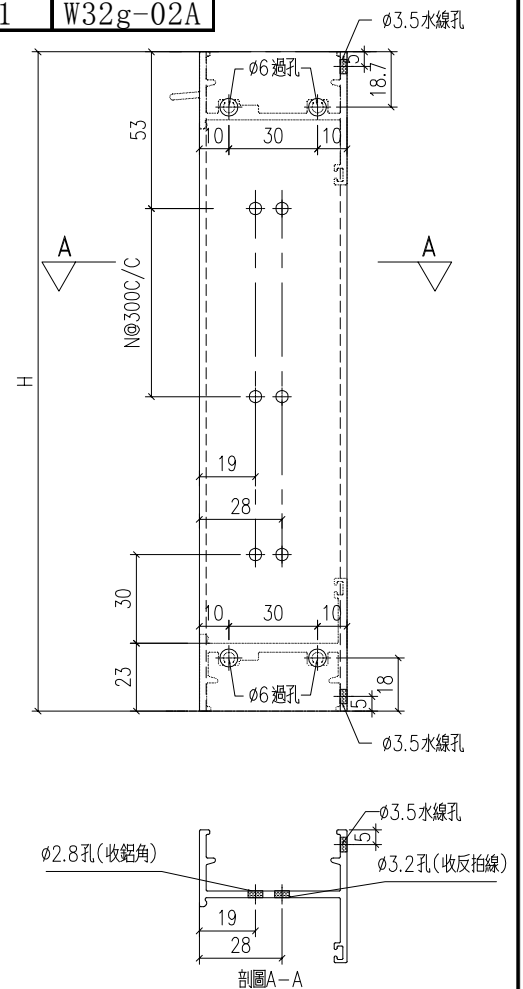
序號	料號	H	H2	H1	A	B	C	數量	用於窗號
1	X86385-W32H-2	970	620	51.5	210	21	44	1	W32H



工程號	J-860	地盤	馬灣	附 件
名稱	生邊企加工圖		採用	
材料	X86385		地盤	
顏色	--		工廠	

 美特鋁質 有限公司 MIDI Aluminium Fabricator Ltd.				類別		物料號		
修改	-	-		制圖	LRA	2023.11.13	圖號	X86385-P10
日期	-	-		復核	-	-	數量	--
				批准			位置	

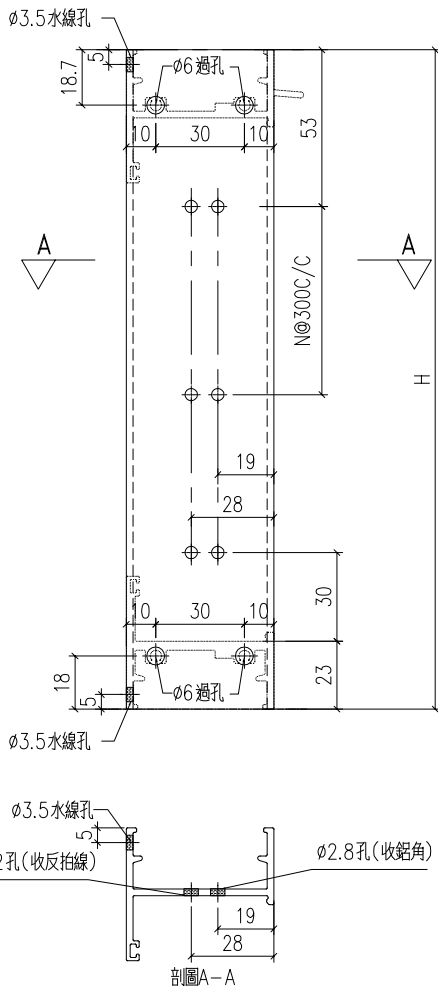
料號	H	N		H1	N1	數量	用於窗號
X86385-W32g/1-3	1730	5	300			1	W32g-01
X86385-W32g/2-3	1750	5	300			2	W32g-02
X86385-W32g/3-3	1766	5	300			1	W32g-03
X86385-W34aR/4-2	1900	5	300			1	W34aR-04
X86385-W34aR/5-2	1890	5	300			1	W34aR-05
X86385-W34bR/2-2	1630	5	300			1	W34bR-02
X86385-W35/2/#1-2	2730	8	300			1	W35-02
X86385-W35/3/#1-2	2330	7	300			1	W35-03
X86385-W35/4/#1-2	2190	6	300			1	W35-04
X86385-W35/5/#1-2	2110	6	300			1	W35-05
X86385-W35/6/#1-2	2160	6	300			1	W35-06
X86385-W35/7/#1-2	2140	6	300			1	W35-07
X86385-W35/8/#1-2	2140	6	300			1	W35-08
X86385-W35/1R/#1-2	2220	6	300			1	W35-01R
X86385-W35/2R/#1-2	2060	6	300			1	W35-02R
X86385-W35/3R/#1-2	2060	6	300			1	W35-03R
X86385-W32g/1A-1	1150	3	300			1	W32g-01A
X86385-W32g/2A-1	1190	3	300			1	W32g-02A



工程號	J-860	地盤	馬灣	附件
名稱	生邊企加工圖		採用	
材料	X86385		地盤	
顏色	--		工廠	

 美特鋁質 有限公司 MIDI Aluminium Fabricator Ltd.				類別		物料號		
修改	-	-		制圖	LRA	2023.11.13	圖號	X86385-P11
日期	-	-		復核	-	-	數量	--
				批准			位置	

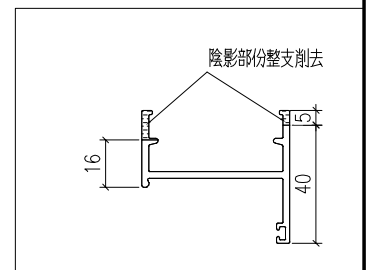
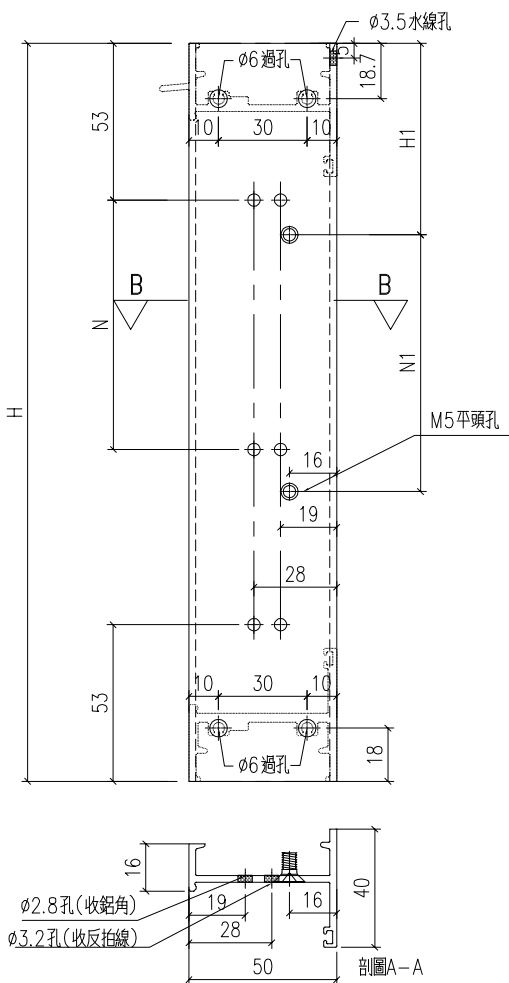
料號	H	N		H1	N1		數量	用於窗號
X86385-W32gR/1-3	1050	3	300				1	W32gR-01
X86385-W32gR/2-3	1090	3	300				1	W32gR-02
X86385-W34a/4-2	2070	6	300				1	W34a-04
X86385-W34b/2-2	2100	6	300				1	W34b-02
X86385-W34a/5-1	2220	7	300				1	W34a-05
X86385-W35/2/#2-2	2730	8	300				1	W35-02
X86385-W35/3/#2-2	2330	7	300				1	W35-03
X86385-W35/4/#2-2	2190	6	300				1	W35-04
X86385-W35/5/#2-2	2110	6	300				1	W35-05
X86385-W35/6/#2-2	2160	6	300				1	W35-06
X86385-W35/7/#2-2	2140	6	300				1	W35-07
X86385-W35/8/#2-2	2140	6	300				1	W35-08
X86385-W35/1R/#2-2	2220	6	300				1	W35-01R
X86385-W35/2R/#2-2	2060	6	300				1	W35-02R
X86385-W35/3R/#2-2	2060	6	300				1	W35-03R



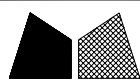
工程號	J-860	地盤	馬灣	附件
名稱	生邊企加工圖		採用	
材料	X86385		地盤	
顏色	--		工廠	

 美特鋁質 有限公司 MIDI Aluminium Fabricator Ltd.				類別		物料斗號	
修改	-	-		制圖	LRA	2023.11.13	圖號 X86385-P12
日期	-	-		復核	-	-	數量 --
				批准			位置

料號	H	N	H1	N1	數量	用於窗號		
X86385-W31R-4	1720	5	300	110	5	300	1	W31R
X86385-W32gR/1-4	1050	3	300	75	3	300	1	W32gR-01
X86385-W32gR/2-4	1090	3	300	95	3	300	1	W32gR-02
X86385-W34a/4-1	2070	6	300	135	6	300	1	W34a-04
X86385-W34b/2-1	2100	6	300	150	6	300	1	W34b-02
X86385-W34a/5-2	2220	7	300	60	7	300	1	W34a-05
X86385-W35/2/#2-1	2730	8	300	165	8	300	1	W35-02
X86385-W35/3/#2-1	2330	7	300	115	7	300	1	W35-03
X86385-W35/4/#2-1	2190	6	300	195	6	300	1	W35-04
X86385-W35/5/#2-1	2110	6	300	155	6	300	1	W35-05
X86385-W35/6/#2-1	2160	6	300	180	6	300	1	W35-06
X86385-W35/7/#2-1	2140	6	300	170	6	300	1	W35-07
X86385-W35/8/#2-1	2140	6	300	170	6	300	1	W35-08
X86385-W35/1R/#2-1	2220	7	300	60	7	300	1	W35-01R
X86385-W35/2R/#2-1	2060	6	300	130	6	300	1	W35-02R
X86385-W35/3R/#2-1	2060	6	300	130	6	300	1	W35-03R



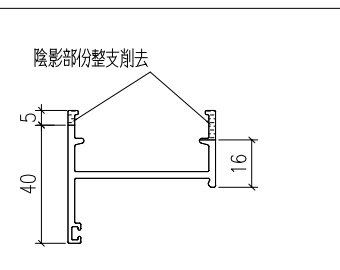
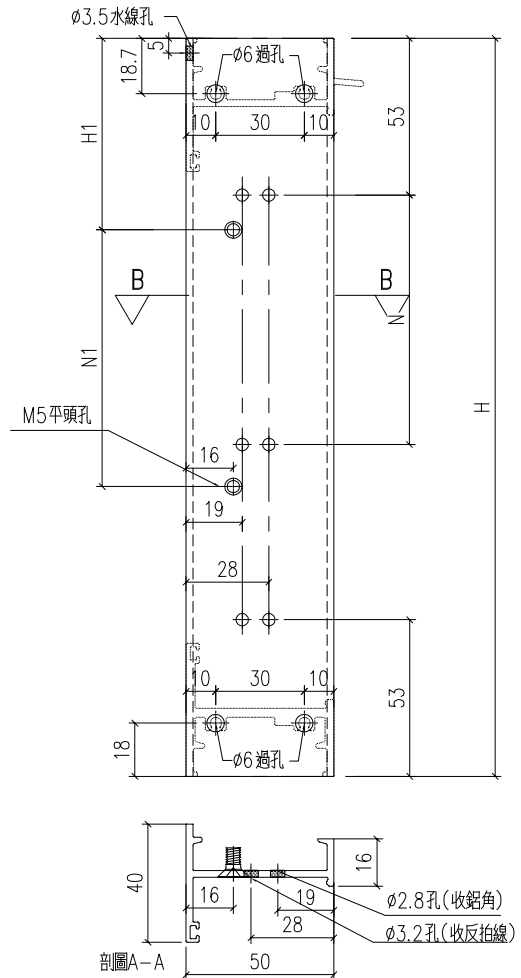
工程號	J-860	地盤	馬灣	附 件
名稱	生邊企加工圖		採用	
材料	X86385		地盤	
顏色	--		工廠	



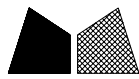
美特鋁質 有限公司
MIDI Aluminium Fabricator Ltd.

類別		物料料號		
制圖	LRA	2023.11.13	圖號	X86385-P13
修改	-	-	數量	--
日期	-	-	位置	
復核	-	-		
批准				

料號	H	N	H1	N1	數量	用於窗號		
X86385-W31R-3	1720	5	300	110	5	300	1	W31R
X86385-W32g/1-4	1730	5	300	115	5	300	1	W32g-01
X86385-W32g/2-4	1750	5	300	125	5	300	2	W32g-02
X86385-W32g/3-4	1766	5	300	133	5	300	1	W32g-03
X86385-W34aR/4-1	1900	5	300	200	5	300	1	W34aR-04
X86385-W34aR/5-1	1890	5	300	195	5	300	1	W34aR-05
X86385-W34bR/2-1	1630	5	300	65	5	300	1	W34bR-02
X86385-W35/2/#1-1	2730	8	300	165	8	300	1	W35-02
X86385-W35/3/#1-1	2330	7	300	115	7	300	1	W35-03
X86385-W35/4/#1-1	2190	6	300	195	6	300	1	W35-04
X86385-W35/5/#1-1	2110	6	300	155	6	300	1	W35-05
X86385-W35/6/#1-1	2160	6	300	180	6	300	1	W35-06
X86385-W35/7/#1-1	2140	6	300	170	6	300	1	W35-07
X86385-W35/8/#1-1	2140	6	300	170	6	300	1	W35-08
X86385-W35/1R/#1-1	2220	7	300	60	7	300	1	W35-01R
X86385-W35/2R/#1-1	2060	6	300	130	6	300	1	W35-02R
X86385-W35/3R/#1-1	2060	6	300	130	6	300	1	W35-03R



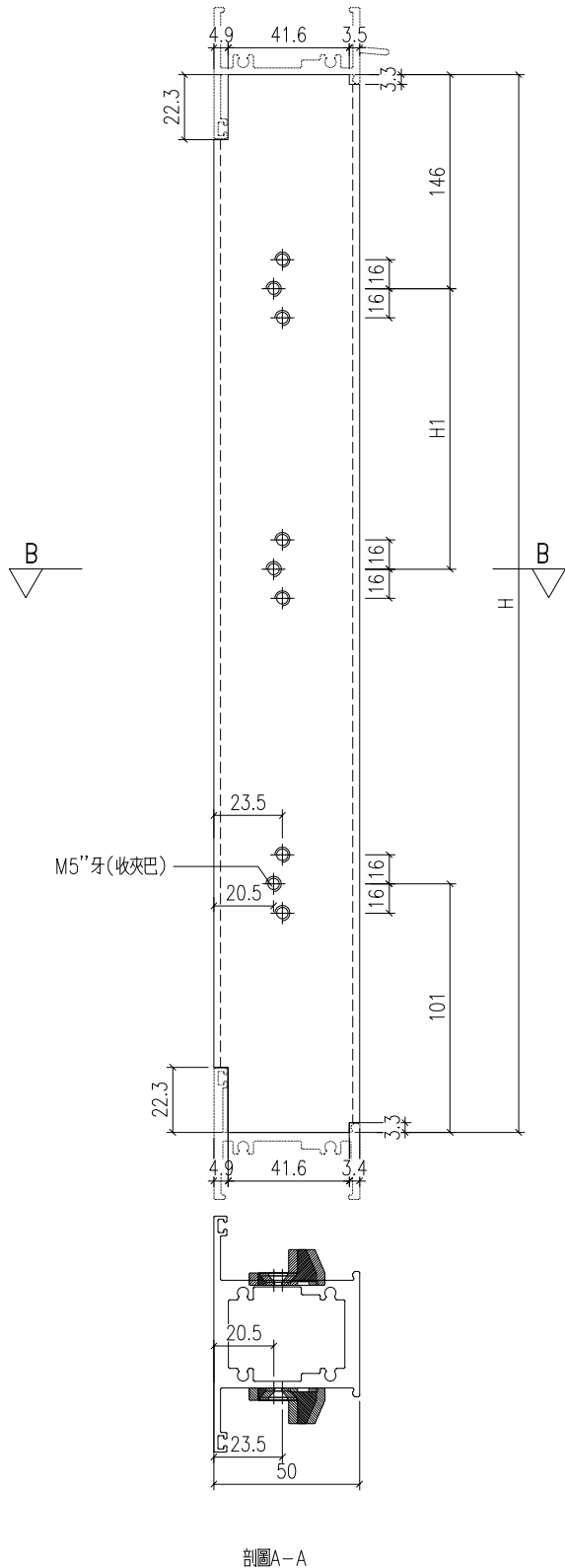
工程號	J-860	地盤	馬灣	附件
名稱	生邊企加工圖		採用	
材料	X86385		地盤	
顏色	--		工廠	



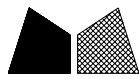
美特鋁質 有限公司
MIDI Aluminium Fabricator Ltd.

類別		物料號		
制圖	LRA	2023.11.13	圖號	X86207-W32c-1
修改	-	-	數量	--
日期	-	-	位置	

序號	料號	H	H1	數量	用於窗號
1	X86207-W32c-1	1169	161	1	W32c

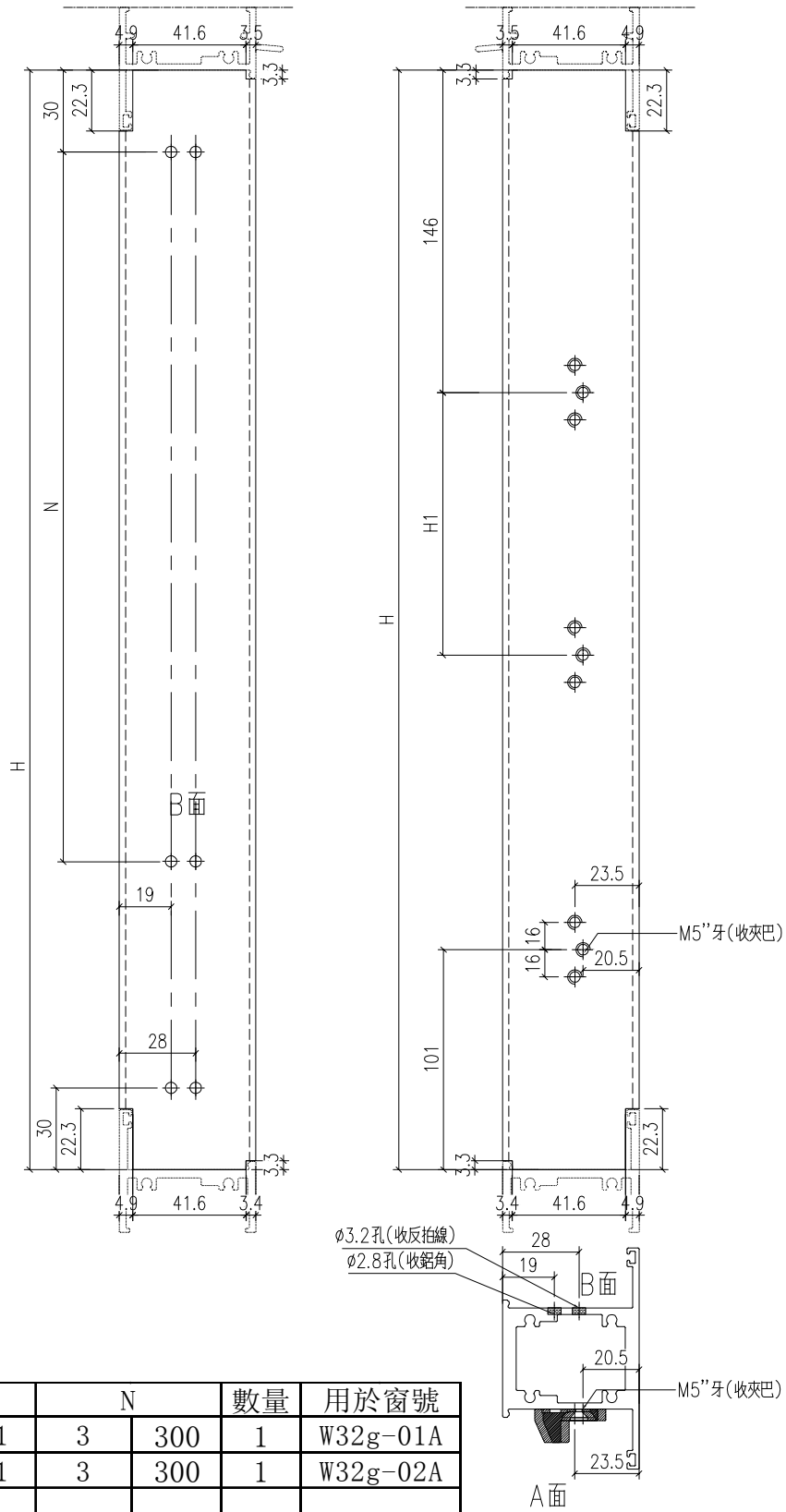


工程號	J-860	地盤	馬灣	附件
名稱	左生右生		採用	
材料	X86207		地盤	
顏色	--		工廠	



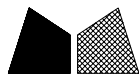
美特鋁質 有限公司
MIDI Aluminium Fabricator Ltd.

類別		物料號		
制圖	LRA	2023.11.13	圖號	X86207-W32g/1A-1
修改	-	-	數量	见表
日期	-	-	位置	
復核	-	-		
批准				



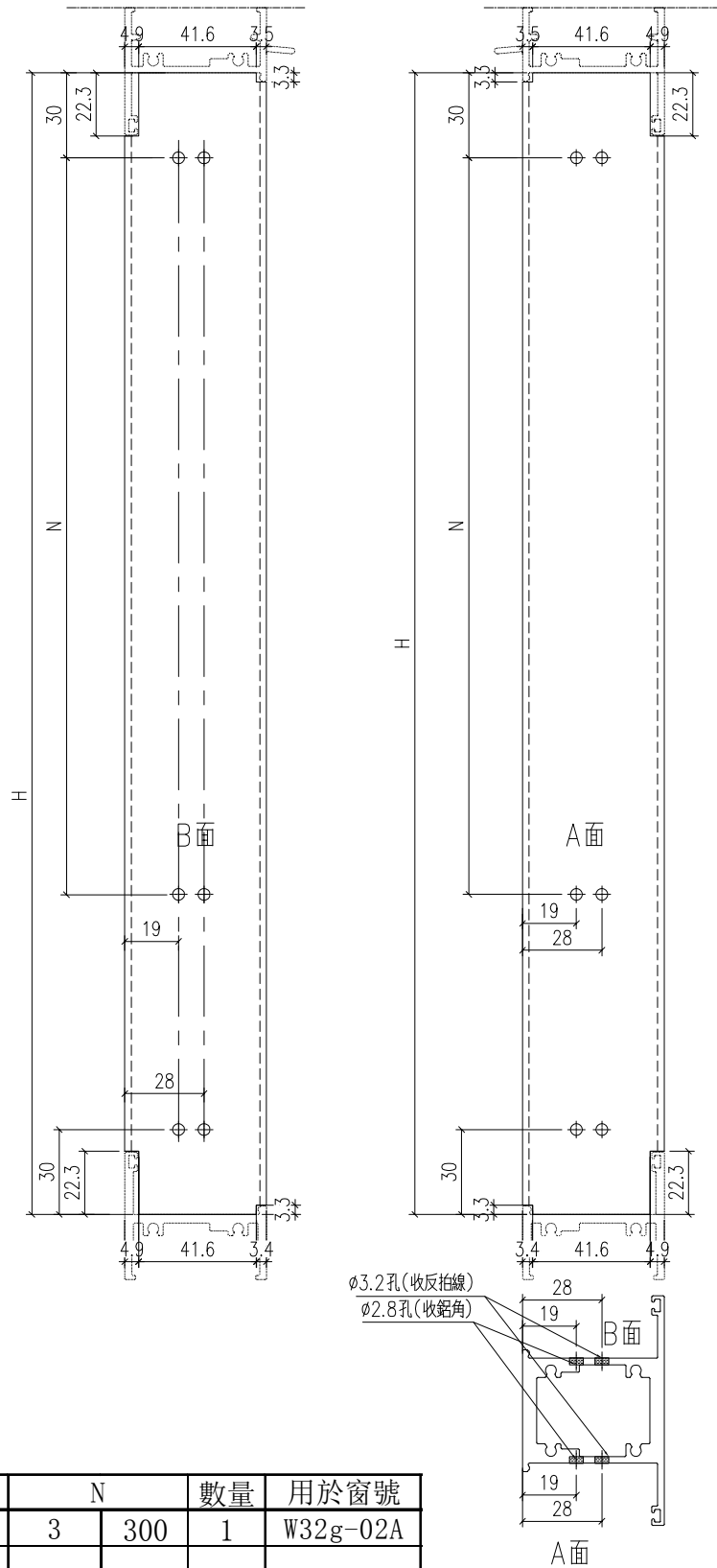
料號	H	H1	N	數量	用於窗號	
X86207-W32g/1A-1	1104	111	3	300	1	W32g-01A
X86207-W32g/2A-1	1144	111	3	300	1	W32g-02A

工程號	J-860	地盤	馬灣	附 件
名稱	左生右生		採用	
材料	X86207		地盤	
顏色	--		工廠	



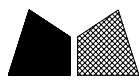
美特鋁質 有限公司
MIDI Aluminium Fabricator Ltd.

類別		物料號		
制圖	LRA	2023.11.13	圖號	X86207-W32g/2A-1a
修改	-	-	數量	1
日期	-	-	位置	
復核	-	-		
批准				



料號	H	N		數量	用於窗號
X86207-W32g/2A-1a	1144	3	300	1	W32g-02A

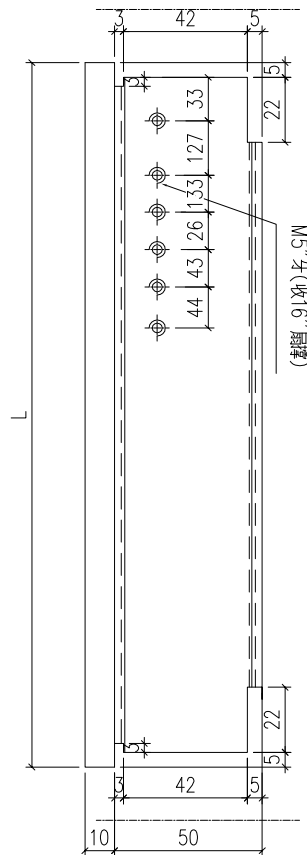
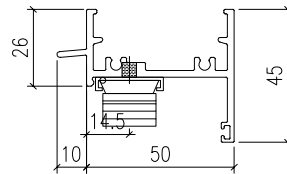
工程號	J-860	地盤	馬灣	附 件
名稱	左生右生		採用	
材料	X86207		地盤	
顏色	--		工廠	



美特鋁質 有限公司
MIDI Aluminium Fabricator Ltd.

類別		物料號		
制圖	LRA	2023.11.13	圖號	X86386-P1
修改	-	-	數量	--
日期	-	-	位置	
復核	-	-		
批准				

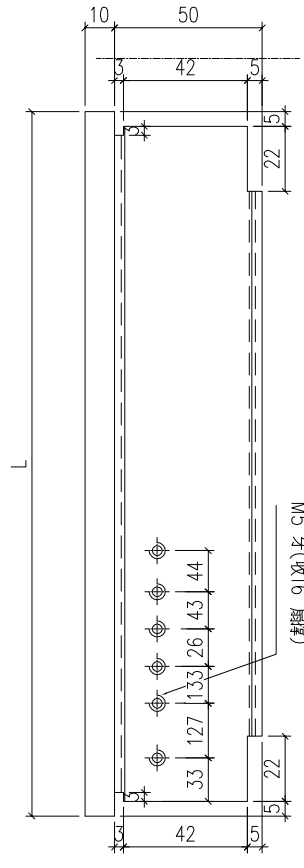
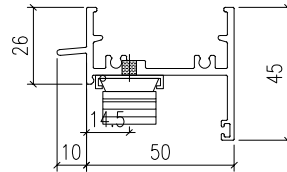
序號	料號	L	數量	用於窗號
1	X86386-W31R-1	644	1	W31R
2	X86386-W32f-1	684	1	W32f



工程號	J-860	地盤	馬灣	附 件
名稱	生頂橫加工圖		採用	
材料	X86386		地盤	
顏色	--		工廠	

 美特鋁質 有限公司 MIDI Aluminium Fabricator Ltd.				類別		物料號		
修改	-	-		制圖	LRA	2023.11.13	圖號	X86386-P2
日期	-	-		復核	-	-	數量	--
				批准			位置	

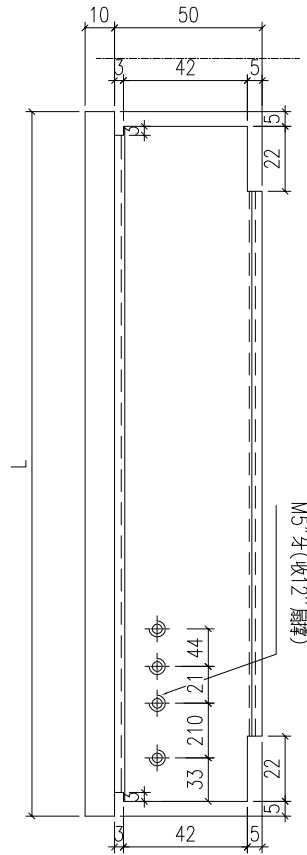
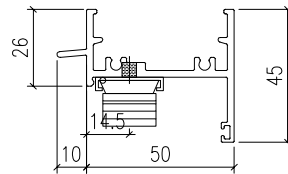
序號	料號	L	數量	用於窗號
1	X86386-W32g/1-1	644	1	W32g-01
1	X86386-W32g/2-1	644	2	W32g-02
1	X86386-W32g/3-1	644	1	W32g-03



工程號	J-860	地盤	馬灣	附件
名稱	生頂橫加工圖		採用	
材料	X86386		地盤	
顏色	--		工廠	

 美特鋁質 有限公司 MIDI Aluminium Fabricator Ltd.				類別		物料號		
修改	-	-		制圖	LRA	2023.11.13	圖號	X86386-P3
日期	-	-		復核	-	-	數量	--
				批准			位置	

序號	料號	L	數量	用於窗號
1	X86386-W32aR/5-1	484	1	W32aR-05



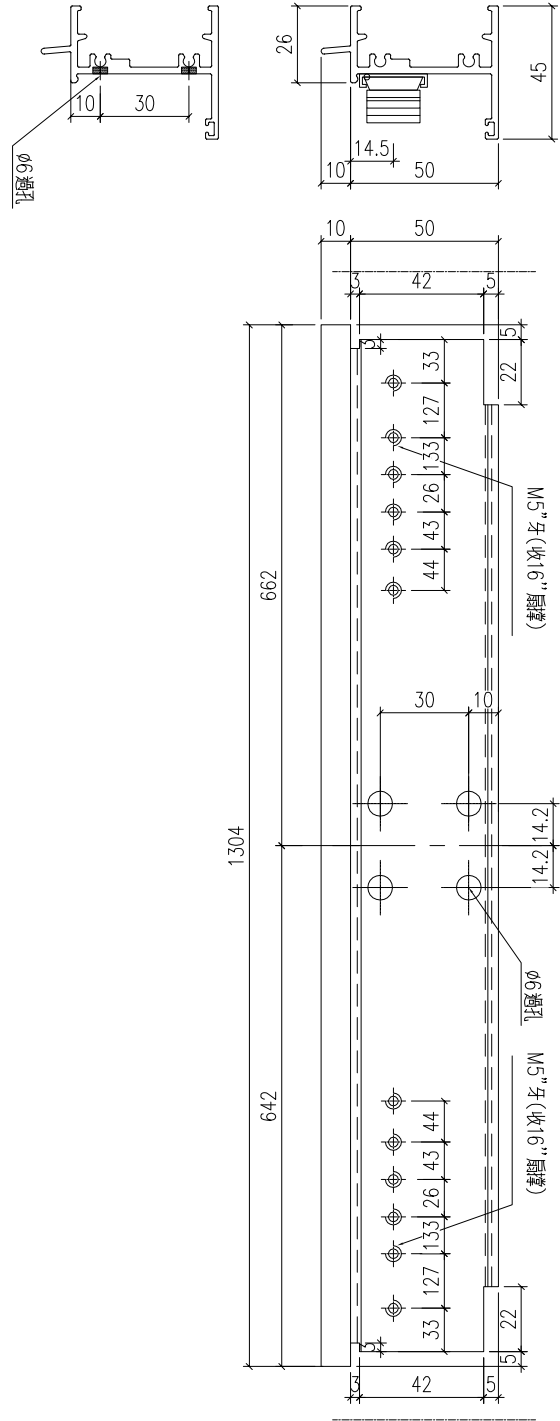
工程號	J-860	地盤	馬灣	附件
名稱	生頂橫加工圖		採用	
材料	X86386		地盤	
顏色	--		工廠	



美特鋁質 有限公司
MIDI Aluminium Fabricator Ltd.

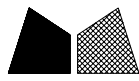
類別		物料號		
制圖	LRA	2023.11.13	圖號	X86386-P4
修改	-	-	數量	--
日期	-	-	位置	
復核	-	-		
批准				

序號	料號	數量	用於窗號
1	X86386-W32c-1	1	W32c-01



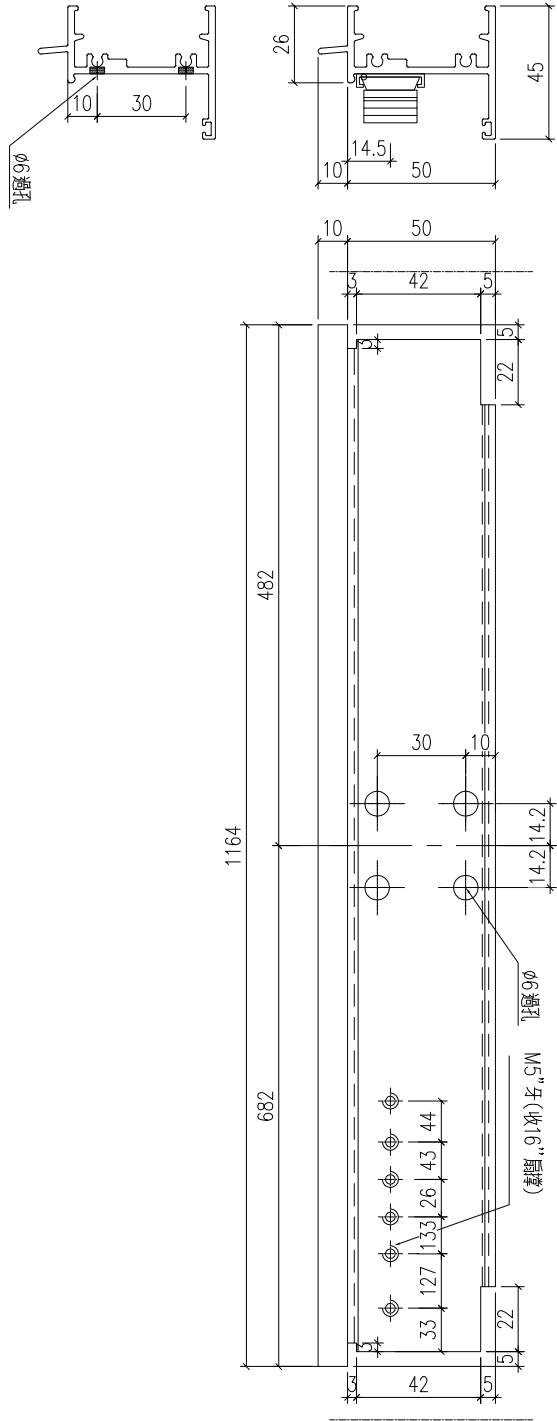
工程號	J-860	地盤	馬灣
名稱	生頂橫加工圖		採用
材料	X86386		地盤
顏色	--		工廠

附件

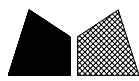


美特鋁質 有限公司
MIDI Aluminium Fabricator Ltd.

類別		物料號		
制圖	LRA	2023. 11. 13	圖號	X86386-W32g/1A-1
修改	-	-	數量	1
日期	-	-	位置	
復核	-	-		
批准				

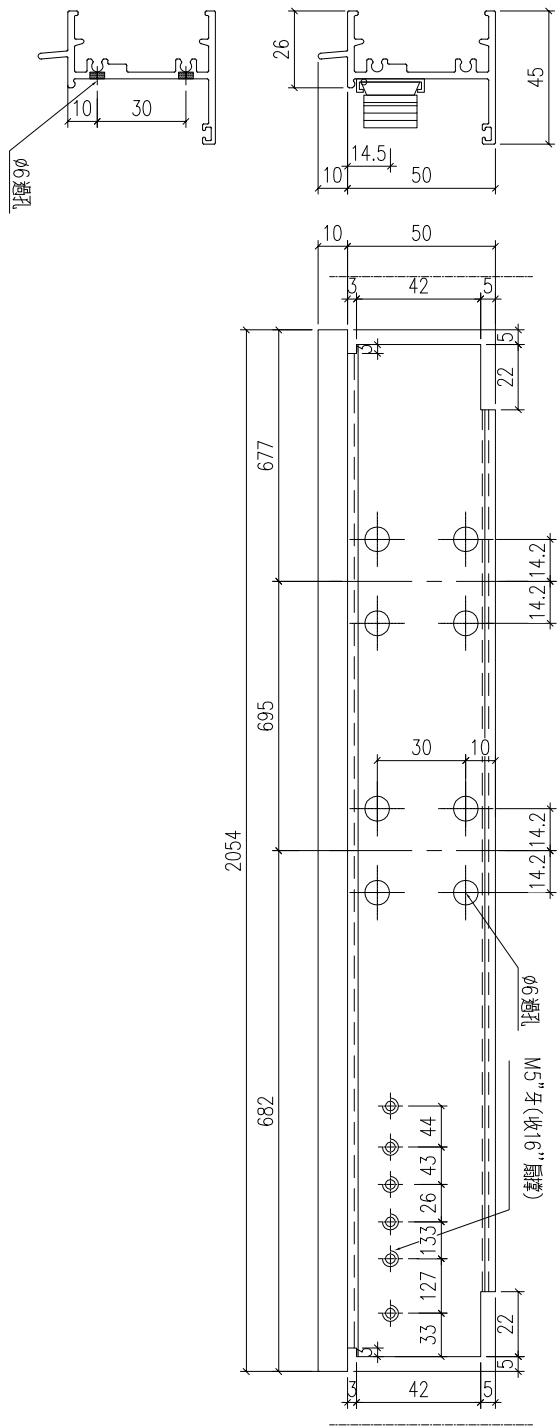


工程號	J-860	地盤	馬灣	附 件
名稱	生頂橫加工圖		採用	
材料	X86386		地盤	
顏色	--		工廠	

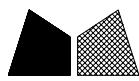


美特鋁質 有限公司
MIDI Aluminium Fabricator Ltd.

類別		物料號		
制圖	LRA	2023. 11. 13	圖號	X86386-W32g/2A-1
修改	-	-	數量	1
日期	-	-	位置	
復核	-	-		
批准				



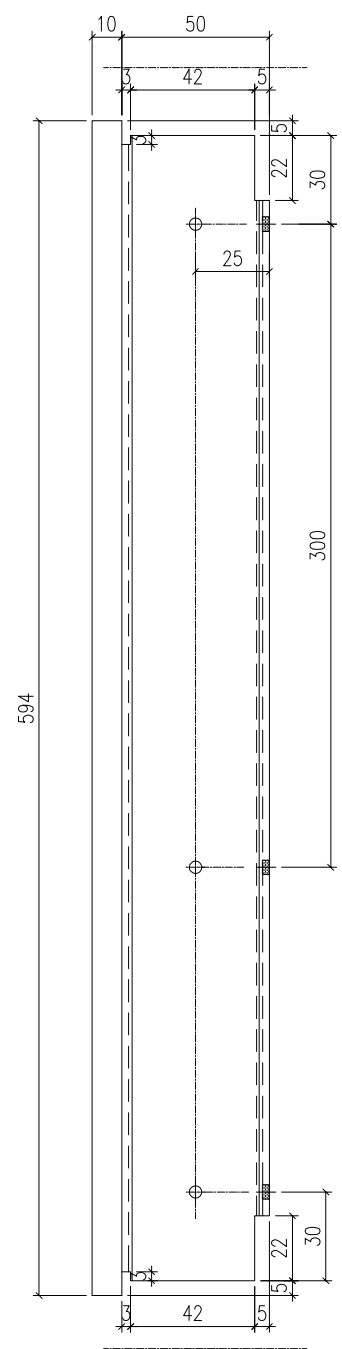
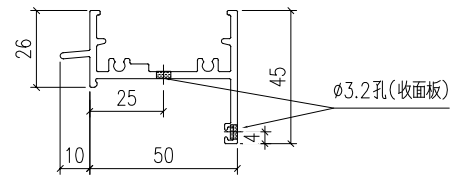
工程號	J-860	地盤	馬灣	附 件
名稱	生頂橫加工圖		採用	
材料	X86386		地盤	
顏色	--		工廠	



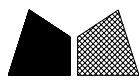
美特鋁質 有限公司
MIDI Aluminium Fabricator Ltd.

類別		物料號		
制圖	LRA	2023.11.13	圖號	X86386-P6
修改	-	-	數量	--
日期	-	-	位置	
復核	-	-		
批准				

序號	料號	數量	用於窗號
1	X86386-W32H-1	1	W32H

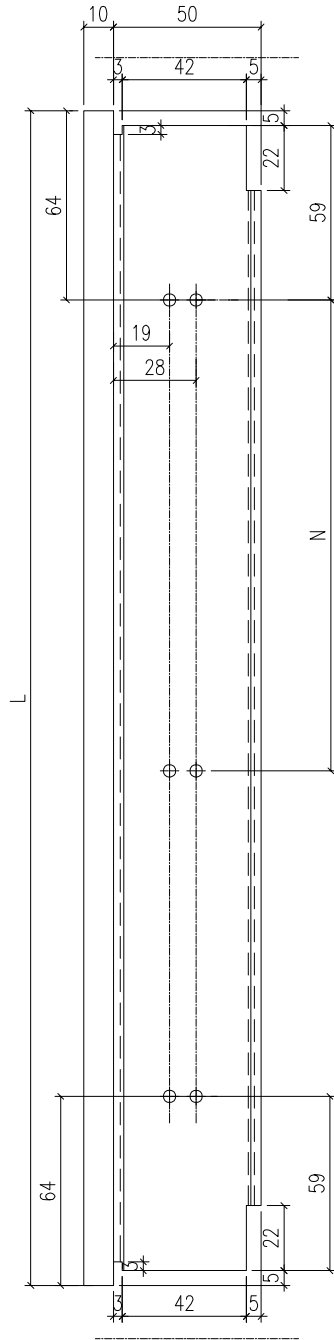
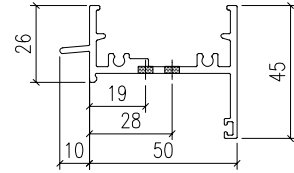


工程號	J-860	地盤	馬灣	附件
名稱	生頂橫加工圖		採用	
材料	X86386		地盤	
顏色	--		工廠	



美特鋁質 有限公司
MIDI Aluminium Fabricator Ltd.

類別		物料號		
制圖	LRA	2023.11.13	圖號	X86386-P7
修改	-	-	數量	--
日期	-	-	位置	
復核	-	-		
批准				

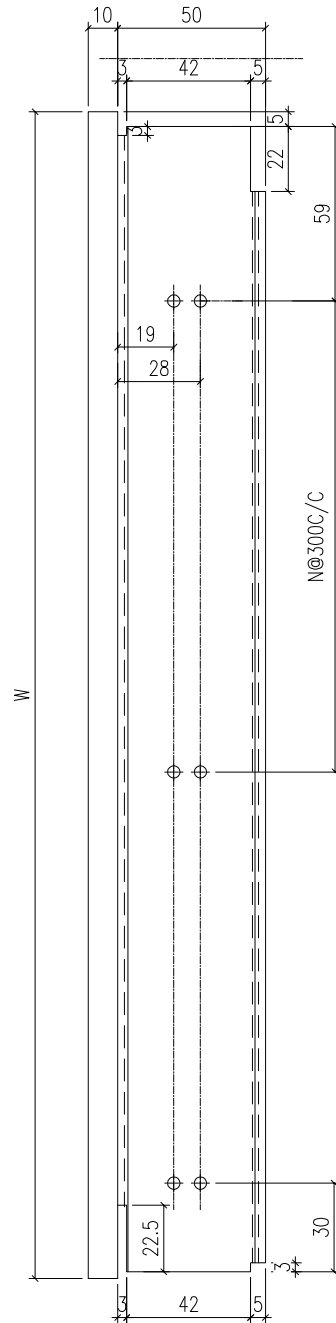
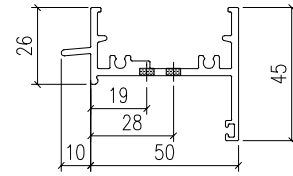


料號	L	N	數量	用於窗號	
X86386-W31R-2	1224	3	300	1	W31R
X86386-W32g/1-2	844	2	300	1	W32g-01
X86386-W32g/2-2	594	1	300	2	W32g-02
X86386-W32g/3-2	544	1	300	1	W32g-03
X86386-W32gR/1-2	444	1	300	1	W32gR-01
X86386-W32gR/2-2	1334	3	300	1	W32gR-02
X86386-W34a-1	1274	3	300	1	W34a
X86386-W34aR/4-1	544	1	300	1	W34aR/4
X86386-W34aR/5-1	964	2	300	1	W34aR/5
X86386-W35/2/#1-1	1109	3	300	1	W35-02/#1
X86386-W35/2/#2-1	1109	3	300	1	W35-02/#2
X86386-W35/3/#1-1	1179	3	300	1	W35-03/#1
X86386-W35/3/#2-1	1179	3	300	1	W35-03/#2
X86386-W35/4/#1-1	1459	4	300	1	W35-04/#1
X86386-W35/4/#2-1	1459	4	300	1	W35-04/#2
X86386-W35/5/#1-1	1479	4	300	1	W35-05/#1
X86386-W35/5/#2-1	1479	4	300	1	W35-05/#2
X86386-W35/6/#1-1	1779	5	300	1	W35-06/#1
X86386-W35/6/#2-1	1779	5	300	1	W35-06/#2
X86386-W35/7/#1-1	1294	3	300	1	W35-07/#1
X86386-W35/7/#2-1	1294	3	300	1	W35-07/#2
X86386-W35/8/#1-1	1344	4	300	1	W35-07/#1
X86386-W35/8/#2-1	1344	4	300	1	W35-07/#2
X86386-W35/1R/#1-1	969	2	300	1	W35-01R/#1
X86386-W35/1R/#2-1	969	2	300	1	W35-01R/#2
X86386-W35/2R/#1-1	1054	3	300	1	W35-02R/#1
X86386-W35/2R/#2-1	1054	3	300	1	W35-02R/#2
X86386-W35/3R/#1-1	1189	3	300	1	W35-03R/#1
X86386-W35/3R/#2-1	1189	3	300	1	W35-03R/#2

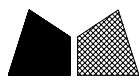
工程號	J-860	地盤	馬灣	附 件
名稱	生頂橫加工圖		採用	
材料	X86386		地盤	
顏色	--		工廠	

 美特鋁質 有限公司 MIDI Aluminium Fabricator Ltd.				類別		物料號	
修改	-	-		制圖	LRA	2023.11.13	圖號 X86386-P8
日期	-	-		復核	-	-	數量 --
				批准			位置

料號	L	N	數量	用於窗號	
X86386-W34b/2-1	817.3	2	300	1	W34b-02
X86386-W34bR/2-2	1177.3	3	300	1	W34bR-02
X86386-W34a/5-3	942.3	2	300	1	W34a-05



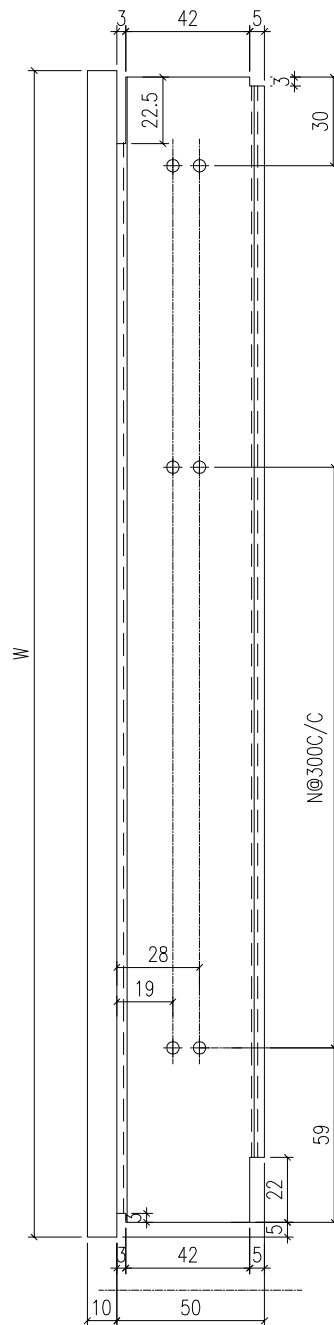
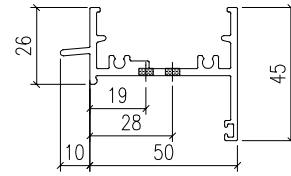
工程號	J-860	地盤	馬灣	附件
名稱	生頂橫加工圖		採用	
材料	X86386		地盤	
顏色	--		工廠	



美特鋁質 有限公司
MIDI Aluminium Fabricator Ltd.

類別		物料號		
制圖	LRA	2023.11.13	圖號	X86386-P9
修改	-	-	數量	--
日期	-	-	位置	
復核	-	-		
批准				

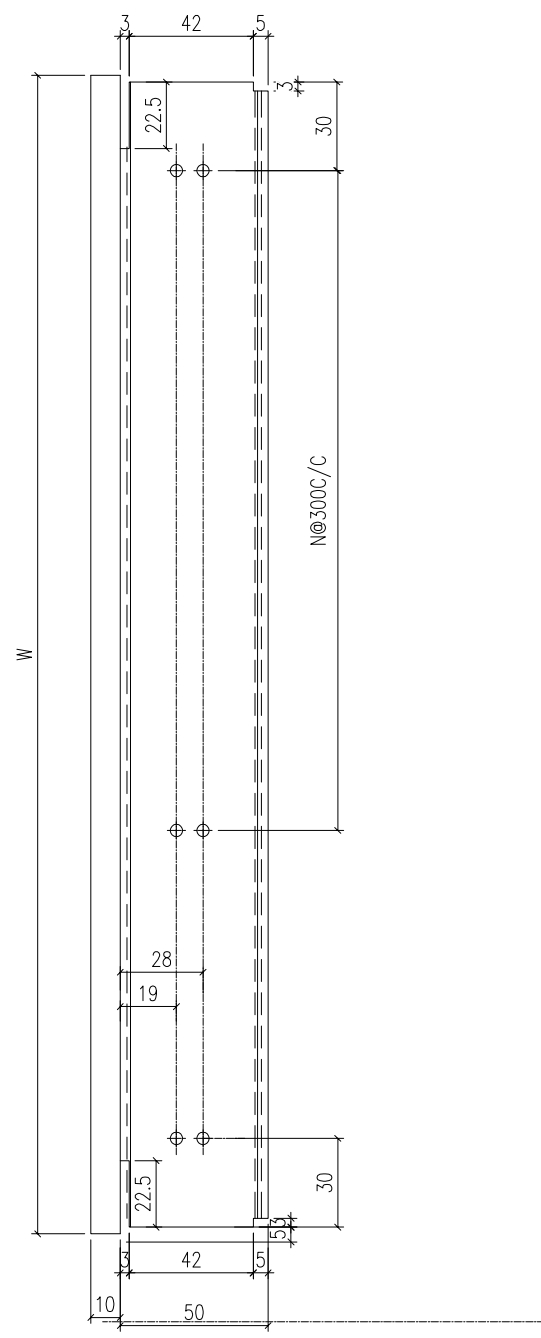
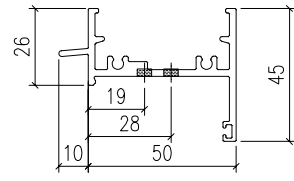
料號	L	N		數量	用於窗號
X86386-W34b/2-2	837.3	2	300	1	W34b-02
X86386-W34bR/2-1	1157.3	3	300	1	W34bR-02
X86386-W34a/5-1	962.3	2	300	1	W34a-05



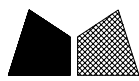
工程號	J-860	地盤	馬灣	附 件
名稱	生頂橫加工圖		探用	
材料	X86386		地盤	
顏色	--		工廠	

 美特鋁質 有限公司 MIDI Aluminium Fabricator Ltd.				類別		物料號	
修改	-	-		制圖	LRA	2023.11.13	圖號 X86386-P10
日期	-	-		復核	-	-	數量 --
				批准			位置

料號	L	N		數量	用於窗號
X86386-W34a/5-2	950.6	2	300	1	W34a-05



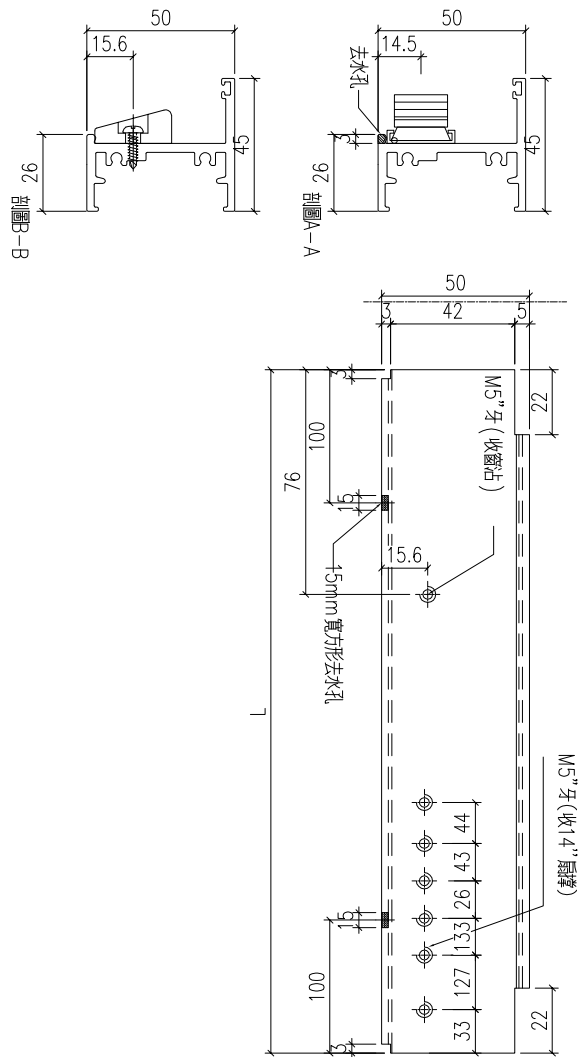
工程號	J-860	地盤	馬灣	附件
名稱	生頂橫加工圖		採用	
材料	X86386		地盤	
顏色	--		工廠	



美特鋁質 有限公司
MIDI Aluminium Fabricator Ltd.

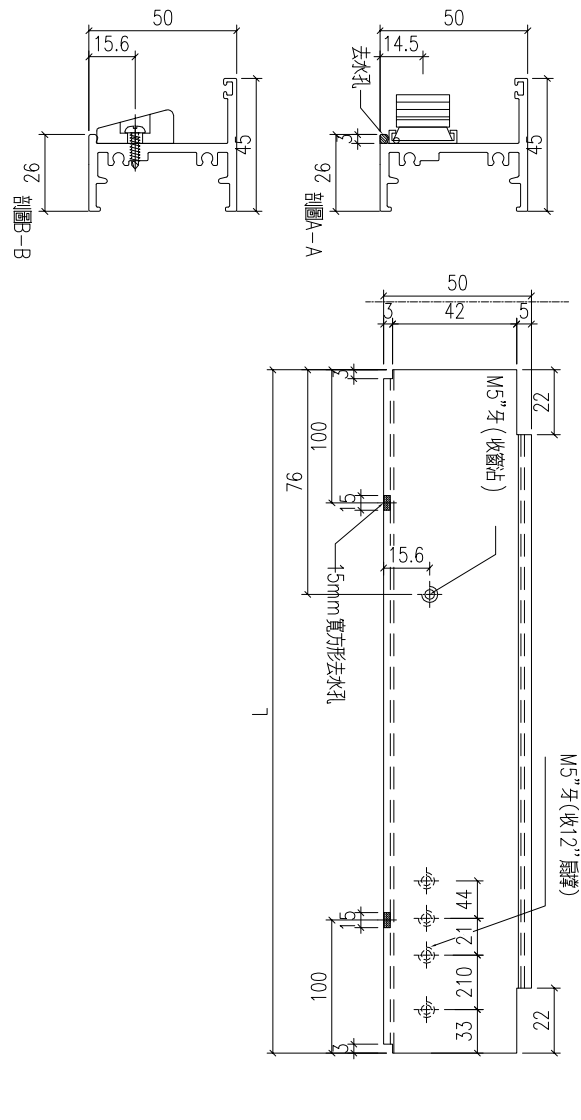
類別		物料號		
制圖	LRA	2023.11.13	圖號	X86387-P2
修改	-	-	數量	--
日期	-	-	位置	
復核	-	-		
批准				

料號	L	數量	用於窗號
X86387-W32g/1-1	634	1	W32g-01
X86387-W32g/2-1	634	2	W32g-02
X86387-W32g/3-1	634	1	W32g-03

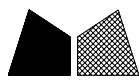


工程號	J-860	地盤	馬灣	附 件
名稱	生底橫		採用	
材料	X86387		地盤	
顏色	--		工廠	

 美特鋁質 有限公司 MIDI Aluminium Fabricator Ltd.				類別		物料號	
修改	-	-		制圖	LRA	2023.11.13	圖號 X86387-P3
日期	-	-		復核	-	-	數量 --
				批准			位置
料號		L	數量	用於窗號			
X86387-W32aR/5-1		474	1	W32aR-05			

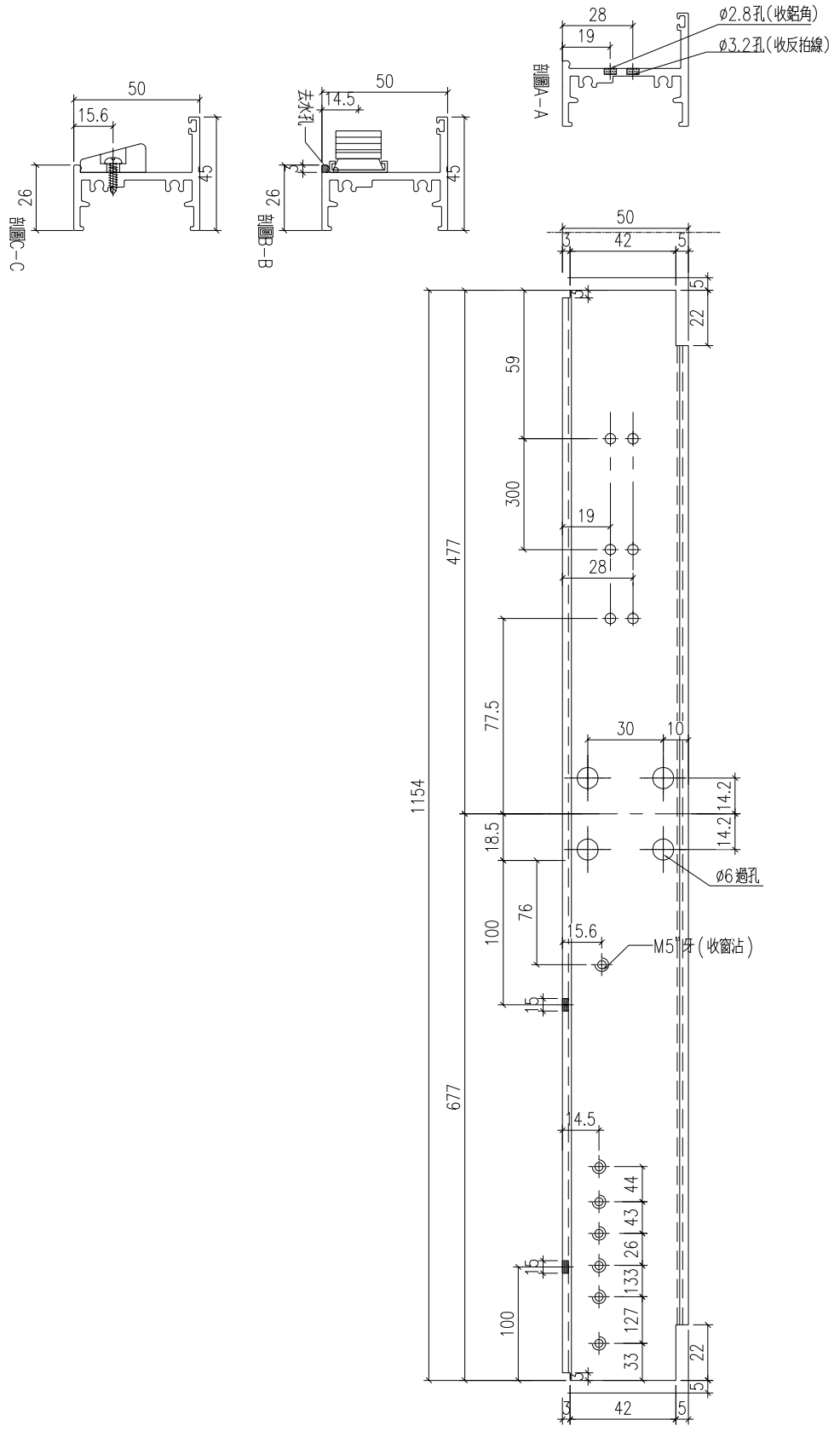


工程號	J-860	地盤	馬灣	附 件
名稱	生底橫		採用	
材料	X86387		地盤	
顏色	--		工廠	



美特鋁質 有限公司
MIDI Aluminium Fabricator Ltd.

類別		物料號		
制圖	LRA	2023.11.13	圖號	X86387-W32g/1A-1
修改	-	-	數量	1
日期	-	-	位置	
復核	-	-		
批准				



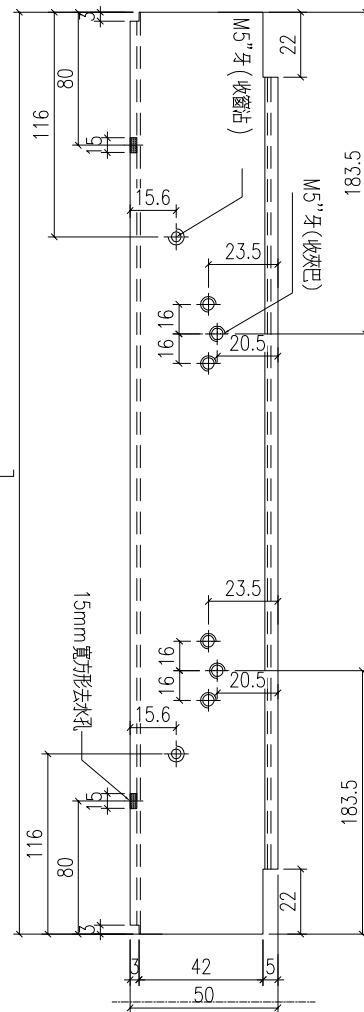
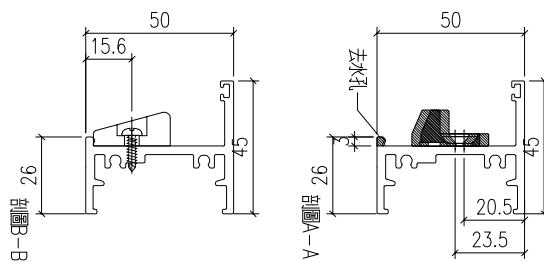
工程號	J-860	地盤	馬灣	附 件
名稱	生底橫加工圖		採用	
材料	X86387		地盤	
顏色	--		工廠	



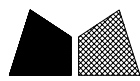
美特鋁質 有限公司
MIDI Aluminium Fabricator Ltd.

類別		物料號		
制圖	LRA	2023.11.13	圖號	X86387-P5
修改	-	-	數量	--
日期	-	-	位置	
復核	-	-		
批准				

料號	L	數量	用於窗號
X86387-W32gR/1-1	634	1	W32gR-01
X86387-W32gR/2-1	634	1	W32gR-02

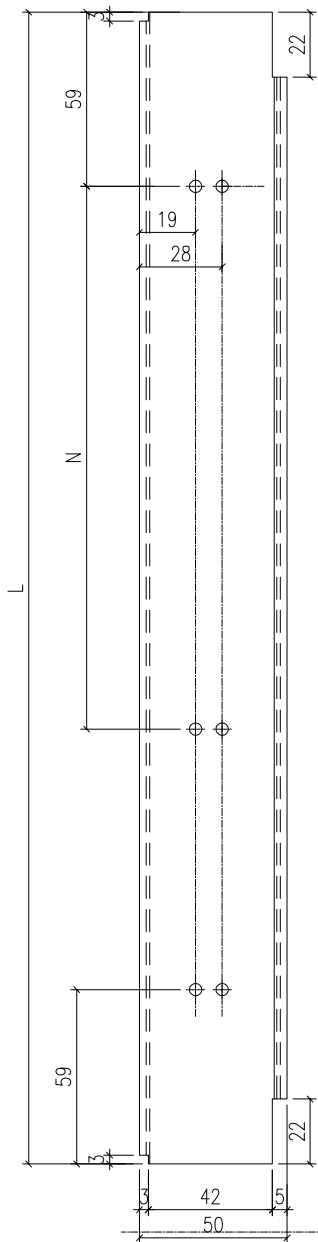
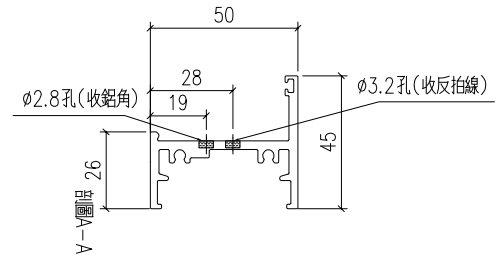


工程號	J-860	地盤	馬灣	附 件
名稱	生底橫		採用	
材料	X86387		地盤	
顏色	--		工廠	



美特鋁質 有限公司
MIDI Aluminium Fabricator Ltd.

類別		物料料號		
制圖	LRA	2023.11.13	圖號	X86387-P7
修改	-	-	數量	-
日期	-	-	位置	
復核	-	-		
批准				



料號	L	N	數量	用於窗號	
X86387-W31R-2	1214	3	300	1	W31R
X86387-W32g/1-2	834	2	300	1	W32g-01
X86387-W32g/2-2	584	1	300	2	W32g-02
X86387-W32g/3-2	534	1	300	1	W32g-03
X86387-W32gR/1-2	434	1	300	1	W32gR-01
X86387-W32gR/2-2	1324	3	300	1	W32gR-02
X86387-W34a-1	1264	3	300	1	W34a
X86387-W34aR/4-1	534	1	300	1	W34aR/4
X86387-W34aR/5-1	954	2	300	1	W34aR/5
X86387-W35/2/#1-1	1099	3	300	1	W35-02/#1
X86387-W35/2/#2-1	1099	3	300	1	W35-02/#2
X86387-W35/3/#1-1	1169	3	300	1	W35-03/#1
X86387-W35/3/#2-1	1169	3	300	1	W35-03/#2
X86387-W35/4/#1-1	1449	4	300	1	W35-04/#1
X86387-W35/4/#2-1	1449	4	300	1	W35-04/#2
X86387-W35/5/#1-1	1469	4	300	1	W35-05/#1
X86387-W35/5/#2-1	1469	4	300	1	W35-05/#2
X86387-W35/6/#1-1	1769	5	300	1	W35-06/#1
X86387-W35/6/#2-1	1769	5	300	1	W35-06/#2
X86387-W35/7/#1-1	1284	3	300	1	W35-07/#1
X86387-W35/7/#2-1	1284	3	300	1	W35-07/#2
X86387-W35/8/#1-1	1334	4	300	1	W35-07/#1
X86387-W35/8/#2-1	1334	4	300	1	W35-07/#2
X86387-W35/1R/#1-1	959	2	300	1	W35-01R/#1
X86387-W35/1R/#2-1	959	2	300	1	W35-01R/#2
X86387-W35/2R/#1-1	1044	3	300	1	W35-02R/#1
X86387-W35/2R/#2-1	1044	3	300	1	W35-02R/#2
X86387-W35/3R/#1-1	1179	3	300	1	W35-03R/#1
X86387-W35/3R/#2-1	1179	3	300	1	W35-03R/#2

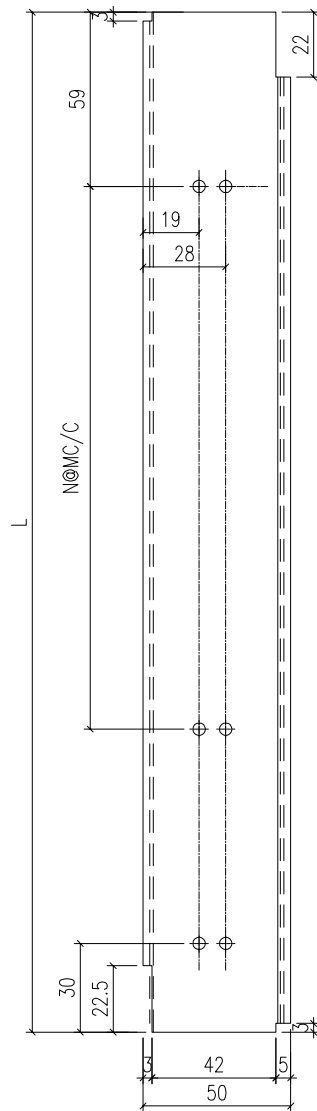
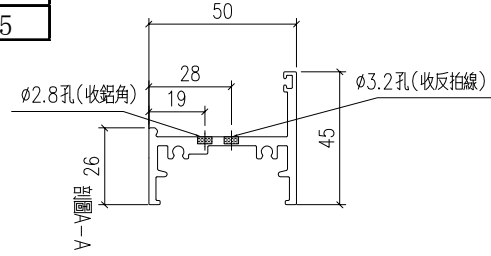
工程號	J-860	地盤	馬灣	附 件
名稱	生底橫		採用	
材料	X86387		地盤	
顏色	--		工廠	



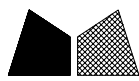
美特鋁質 有限公司
MIDI Aluminium Fabricator Ltd.

類別		物料號		
制圖	LRA	2023. 11. 13	圖號	X86387-P8
修改	-	-	數量	-
日期	-	-	位置	
復核	-	-		
批准				

料號	L	N		數量	用於窗號
X86387-W34b/2-1	807.3	2	300	1	W34b-02
X86387-W34bR/2-2	1167.3	3	300	1	W34bR-02
X86387-W34a/5-3	932.3	2	300	1	W34a-05



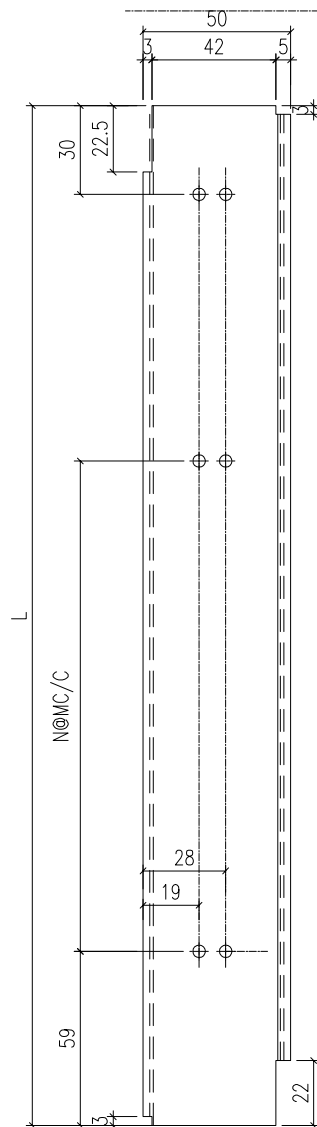
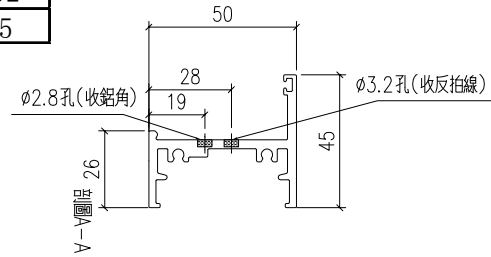
工程號	J-860	地盤	馬灣	附 件
名稱	生底橫		探用	
材料	X86387		地盤	
顏色	--		工廠	



美特鋁質 有限公司
MIDI Aluminium Fabricator Ltd.

類別		物料號		
制圖	LRA	2023. 11. 13	圖號	X86387-P9
修改	-	-	數量	-
日期	-	-	位置	
復核	-	-		
批准				

料號	L	N		數量	用於窗號
X86387-W34b/2-2	827.3	2	300	1	W34b-02
X86387-W34bR/2-1	1147.3	3	300	1	W34bR-02
X86387-W34a/5-1	952.3	2	300	1	W34a-05



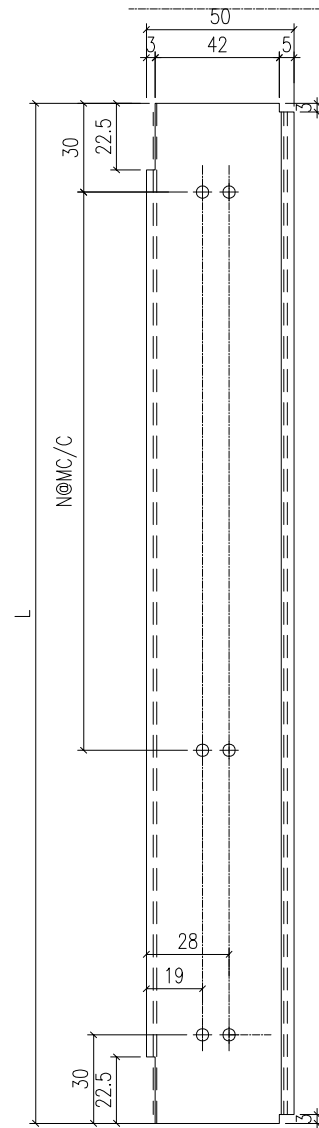
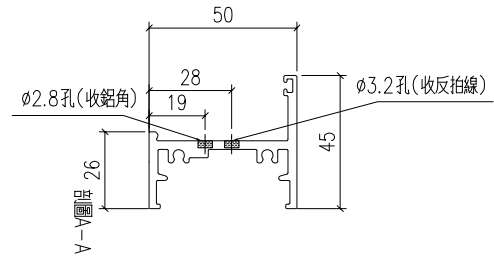
工程號	J-860	地盤	馬灣	附件
名稱	生底橫		採用	
材料	X86387		地盤	
顏色	--		工廠	



美特鋁質 有限公司
MIDI Aluminium Fabricator Ltd.

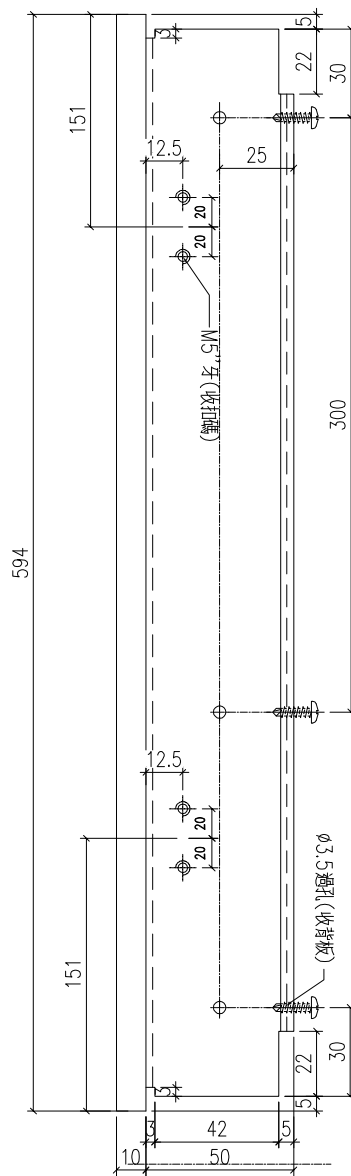
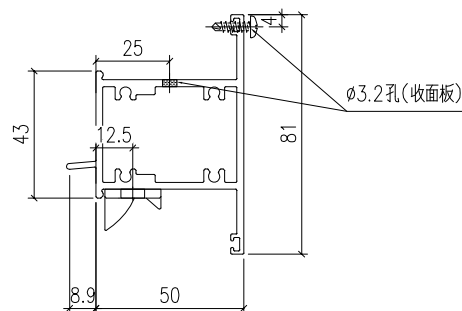
類別		物料號		
制圖	LRA	2023.11.13	圖號	X86387-P10
修改	-	-	數量	-
日期	-	-	位置	
復核	-	-		
批准				

料號	L	N	數量	用於窗號
X86387-W34a/5-2	940.6	2	300	1
				W34a-05



工程號	J-860	地盤	馬灣	附件
名稱	生底橫		採用	
材料	X86387		地盤	
顏色	--		工廠	

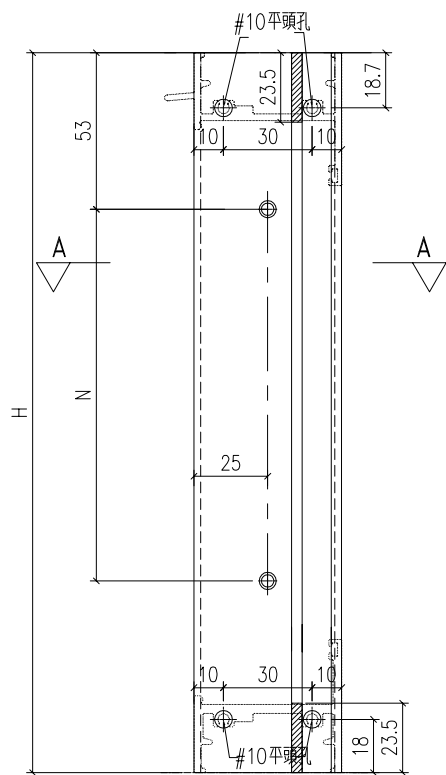
 美特鋁質 有限公司 MIDI Aluminium Fabricator Ltd.				類別		物料料號	
修改	-	-		制圖	LRA	2023. 11. 13	圖號 X86204-W32H-1
日期	-	-		復核	-	-	數量 1
				批准			位置 W32H



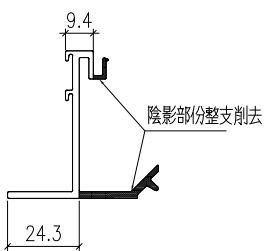
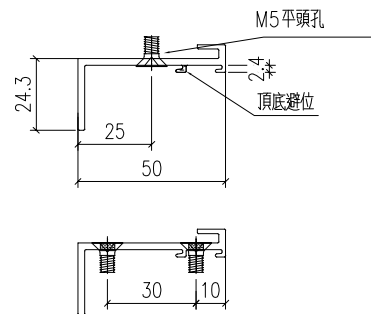
工程號	J-860	地盤	馬灣	附件
名稱	上生下生中橫		採用	
材料	X86204		地盤	
顏色	--		工廠	

 美特鋁質 有限公司 MIDI Aluminium Fabricator Ltd.				類別		物料號	
修改	-	-		制圖	LRA	2023.11.13	圖號 X86209-P1
日期	-	-		復核	-	-	數量 -
				批准			位置

料號	H	N		數量	用於窗號
X86029-W34b/2-V1aL	2100	6	300	1	W34b-02
X86029-W34bR/2-V1aL	1630	5	300	1	W34bR-02
X86029-W34a/5-V1aL	2220	7	300	2	W34a-05



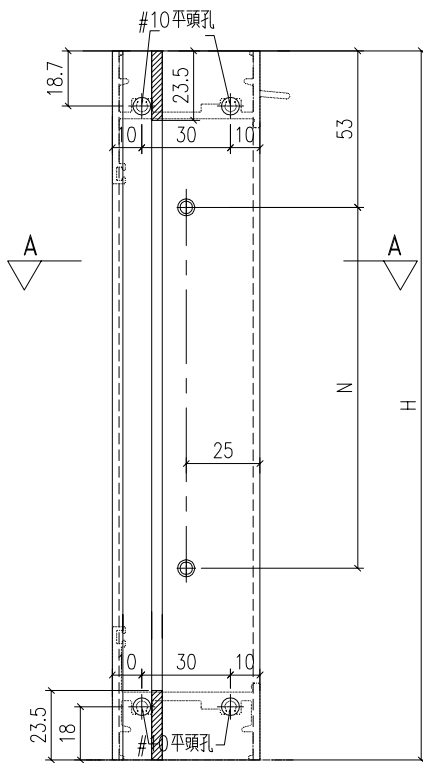
剖面A-A



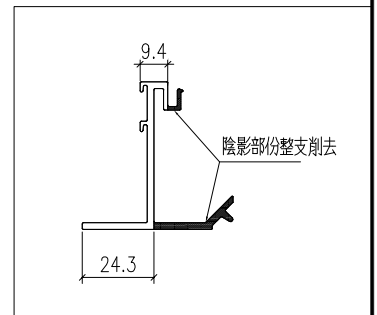
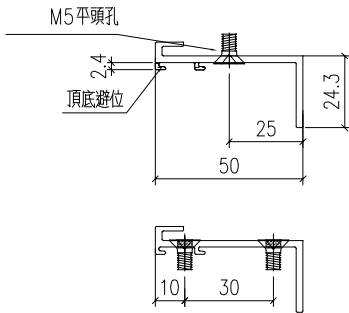
工程號	J-860	地盤	馬灣	附件
名稱	反拍線		採用	
材料	X86209		地盤	
顏色	--		工廠	

 美特鋁質 有限公司 MIDI Aluminium Fabricator Ltd.				類別		物料號	
修改	-	-		制圖	LRA	2023.11.13	圖號 X86209-P2
日期	-	-		復核	-	-	數量 -
				批准			位置

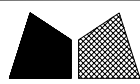
料號	H	N		數量	用於窗號
X86029-W34b/2-V1aR	2100	6	300	1	W34b-02
X86029-W34bR/2-V1aR	1630	5	300	1	W34bR-02
X86029-W34a/5-V1aR	2220	7	300	2	W34a-05



剖面A-A



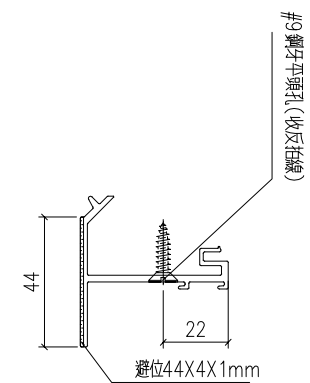
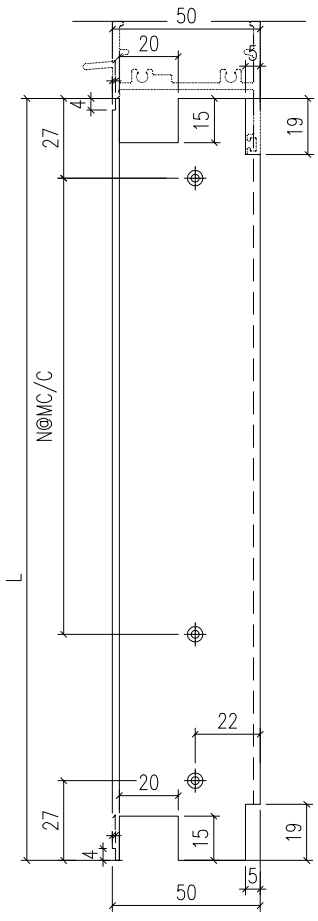
工程號	J-860	地盤	馬灣	附件
名稱	反拍線	採用		
材料	X86209	地盤		
顏色	--	工廠		



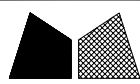
美特鋁質 有限公司
MIDI Aluminium Fabricator Ltd.

類別		物料號		
制圖	LRA	2023.11.13	圖號	X86209-P3
修改	-	-	數量	-
日期	-	-	位置	

X862096-W31R-V1L	1668	1	5	x	300
X86209-W32g/1-V1L	1678	1	5	x	300
X86209-W32g/2-V1L	1698	2	5	x	300
X86209-W32g/3-V1L	1714	1	5	x	300
X86209-W32g/1A-V1L	1098	1	3	x	300
X86209-W32g/2A-V1L	1138	2	3	x	300
X86209-W34aR/4-V1L	1848	1	5	x	300
X86209-W34a/4-V1L	2018	1	6	x	300
X86209-W34aR/5-V1L	1838	1	5	x	300
X86209-W34a/5-V1L	2168	1	7	x	300
X86209-W34b/2-V1L	2048	1	6	x	300
X86209-W34bR/2-V1L	1578	1	5	x	300
X86209-W35/2/#1-V1L	2678	1	8	x	300
X86209-W35/2/#2-V1L	2678	1	8	x	300
X86209-W35/3/#1-V1L	2278	1	7	x	300
X86209-W35/3/#2-V1L	2278	1	7	x	300
X86209-W35/4/#1-V1L	2138	1	6	x	300
X86209-W35/4/#2-V1L	2138	1	6	x	300
X86209-W35/5/#1-V1L	2058	1	6	x	300
X86209-W35/5/#2-V1L	2058	1	6	x	300
X86209-W35/6/#1-V1L	2108	1	6	x	300
X86209-W35/6/#2-V1L	2108	1	6	x	300
X86209-W35/7/#1-V1L	2088	1	6	x	300
X86209-W35/7/#2-V1L	2088	1	6	x	300
X86209-W35/8/#1-V1L	2088	1	6	x	300
X86209-W35/8/#2-V1L	2088	1	6	x	300
X86209-W35R/1/#1-V1L	2168	1	7	x	300
X86209-W35R/1/#2-V1L	2168	1	7	x	300
X86209-W35R/2/#1-V1L	2008	1	6	x	300
X86209-W35R/2/#2-V1L	2008	1	6	x	300
X86209-W35R/3/#1-V1L	2008	1	6	x	300
X86209-W35R/3/#2-V1L	2008	1	6	x	300



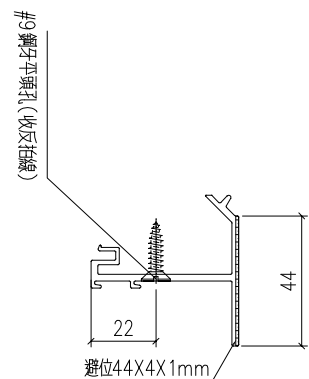
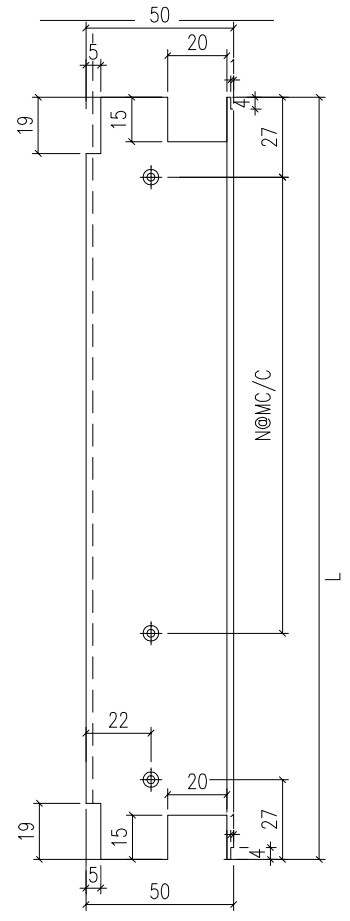
工程號	J-860	地盤	馬灣	附 件
名稱	反拍線	採用		
材料	X86209	地盤		
顏色	--	工廠		



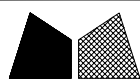
美特鋁質 有限公司
MIDI Aluminium Fabricator Ltd.

類別		物料號		
制圖	LRA	2023.11.13	圖號	X86209-P4
修改	-	-	數量	-
日期	-	-	位置	
復核	-	-		
批准				

鋁料編號	長度	數量		N	
X86209-W31R-V1R	1668	1	5	x	300
X86209-W32g/1-V1R	1678	1	5	x	300
X86209-W32g/2-V1R	1698	2	5	x	300
X86209-W32g/3-V1R	1714	1	5	x	300
X86209-W32g/1A-V1R	1098	1	3	x	300
X86209-W32g/2A-V1R	1138	2	3	x	300
X86209-W34aR/4-V1R	1848	1	5	x	300
X86209-W34a/4-V1R	2018	1	6	x	300
X86209-W34aR/5-V1R	1838	1	5	x	300
X86209-W34a/5-V1R	2168	1	7	x	300
X86209-W34b/2-V1R	2048	1	6	x	300
X86209-W34bR/2-V1R	1578	1	5	x	300
X86209-W35/2/#1-V1R	2678	1	8	x	300
X86209-W35/2/#2-V1R	2678	1	8	x	300
X86209-W35/3/#1-V1R	2278	1	7	x	300
X86209-W35/3/#2-V1R	2278	1	7	x	300
X86209-W35/4/#1-V1R	2138	1	6	x	300
X86209-W35/4/#2-V1R	2138	1	6	x	300
X86209-W35/5/#1-V1R	2058	1	6	x	300
X86209-W35/5/#2-V1R	2058	1	6	x	300
X86209-W35/6/#1-V1R	2108	1	6	x	300
X86209-W35/6/#2-V1R	2108	1	6	x	300
X86209-W35/7/#1-V1R	2088	1	6	x	300
X86209-W35/7/#2-V1R	2088	1	6	x	300
X86209-W35/8/#1-V1R	2088	1	6	x	300
X86209-W35/8/#2-V1R	2088	1	6	x	300
X86209-W35R/1/#1-V1R	2168	1	7	x	300
X86209-W35R/1/#2-V1R	2168	1	7	x	300
X86209-W35R/2/#1-V1R	2008	1	6	x	300
X86209-W35R/2/#2-V1R	2008	1	6	x	300
X86209-W35R/3/#1-V1R	2008	1	6	x	300
X86209-W35R/3/#2-V1R	2008	1	6	x	300



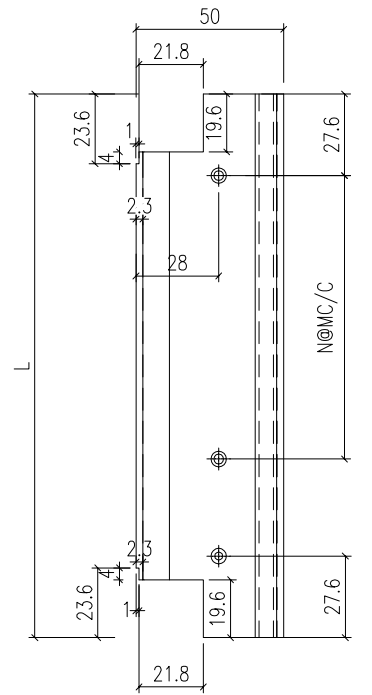
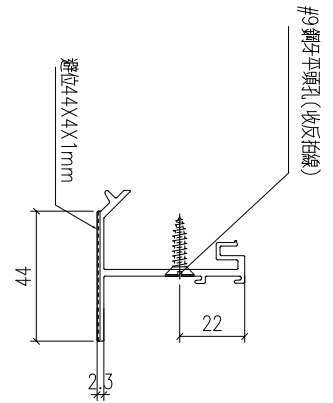
工程號	J-860	地盤	馬灣	附 件
名稱	反拍線	採用		
材料	X86209	地盤		
顏色	--	工廠		



美特鋁質 有限公司
MIDI Aluminium Fabricator Ltd.

類別		物料料號		
制圖	LRA	2023.11.13	圖號	X86209-P5
修改	-	-	數量	--
日期	-	-	位置	

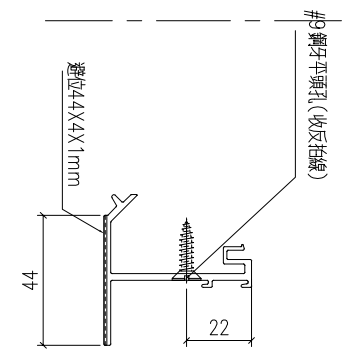
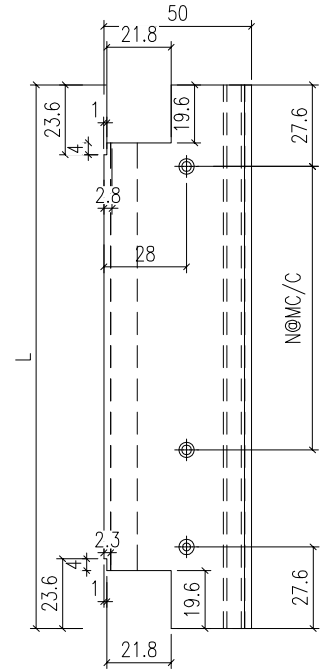
鋁料編號	長度	數量		N	
X86209-W31R-T1	1151	1	3	x	300
X86209-W32g/1-T1	771	1	2	x	300
X86209-W32g/2-T1	521	2	1	x	300
X86209-W32g/3-T1	471	1	1	x	300
X86209-W32g/1A-T1	395.5	1	1	x	300
X86209-W32g/2A-T1	590.5	1	1	x	300
X86209-W32g/2A-T1a	595	1	1	x	300
X86209-W34a/4-T1	1201	1	3	x	300
X86209-W34aR/4-T1	471	1	1	x	300
X86209-W34a/5-T1	921	1	2	x	300
X86209-W34a/5-T2	941	1	2	x	300
X86209-W34a/5-T3	901	1	2	x	300
X86209-W34aR/5-T1	891	1	2	x	300
X86209-W34b/2-T1	776	1	2	x	300
X86209-W34b/2-T2	796	1	2	x	300
X86209-W34bR/2-T1	1116	1	3	x	300
X86209-W34bR/2-T2	1136	1	3	x	300
X86209-W35/2/#1-T1	1036	1	3	x	300
X86209-W35/2/#2-T1	1036	1	3	x	300
X86209-W35/3/#1-T1	1106	1	3	x	300
X86209-W35/3/#2-T1	1106	1	3	x	300
X86209-W35/4/#1-T1	1386	1	4	x	300
X86209-W35/4/#2-T1	1386	1	4	x	300
X86209-W35/5/#1-T1	1406	1	4	x	300
X86209-W35/5/#2-T1	1406	1	4	x	300
X86209-W35/6/#1-T1	1706	1	5	x	300
X86209-W35/6/#2-T1	1706	1	5	x	300
X86209-W35/7/#1-T1	1221	1	3	x	300
X86209-W35/7/#2-T1	1221	1	3	x	300
X86209-W35/8/#1-T1	1271	1	4	x	300
X86209-W35/8/#2-T1	1271	1	4	x	300
X86209-W35R/1/#1-T1	896	1	2	x	300
X86209-W35R/1/#2-T1	896	1	2	x	300
X86209-W35R/2/#1-T1	981	1	3	x	300
X86209-W35R/2/#2-T1	981	1	3	x	300
X86209-W35R/3/#1-T1	1116	1	3	x	300
X86209-W35R/3/#2-T1	1116	1	3	x	300



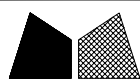
工程號	J-860	地盤	馬灣	附 件
名稱	反拍線	採用		
材料	X86209	地盤		
顏色	--	工廠		

 美特鋁質 有限公司 MIDI Aluminium Fabricator Ltd.				類別		物料料號		
修改	-	-		制圖	LRA	2023.11.13	圖號	X86209-P6
日期	-	-		復核	-	-	數量	--
				批准			位置	

鋁料編號	長度	數量		N	
X86209-W31R-D1	1151	1	3	x	300
X86209-W32g/1-D1	771	1	2	x	300
X86209-W32g/2-D1	521	2	1	x	300
X86209-W32g/3-D1	471	1	1	x	300
X86209-W32g/1A-D1	395.5	1	1	x	300
X86209-W32g/2A-D1	590.5	1	3	x	300
X86209-W32g/2A-D1a	595	1	3	x	300
X86209-W34a/4-D1	1201	1	3	x	300
X86209-W34aR/4-D1	471	1	1	x	300
X86209-W34a/5-D1	921	1	2	x	300
X86209-W34a/5-D2	941	1	2	x	300
X86209-W34a/5-D3	901	1	2	x	300
X86209-W34aR/5-D1	891	1	2	x	300
X86209-W34b/2-D1	776	1	2	x	300
X86209-W34b/2-D2	796	1	2	x	300
X86209-W34bR/2-D1	1116	1	3	x	300
X86209-W34bR/2-D2	1136	1	3	x	300
X86209-W35/2/#1-D1	1036	1	3	x	300
X86209-W35/2/#2-D1	1036	1	3	x	300
X86209-W35/3/#1-D1	1106	1	3	x	300
X86209-W35/3/#2-D1	1106	1	3	x	300
X86209-W35/4/#1-D1	1386	1	4	x	300
X86209-W35/4/#2-D1	1386	1	4	x	300
X86209-W35/5/#1-D1	1406	1	4	x	300
X86209-W35/5/#2-D1	1406	1	4	x	300
X86209-W35/6/#1-D1	1706	1	5	x	300
X86209-W35/6/#2-D1	1706	1	5	x	300
X86209-W35/7/#1-D1	1221	1	3	x	300
X86209-W35/7/#2-D1	1221	1	3	x	300
X86209-W35/8/#1-D1	1271	1	4	x	300
X86209-W35/8/#2-D1	1271	1	4	x	300
X86209-W35R/1/#1-D1	896	1	2	x	300
X86209-W35R/1/#2-D1	896	1	2	x	300
X86209-W35R/2/#1-D1	981	1	3	x	300
X86209-W35R/2/#2-D1	981	1	3	x	300

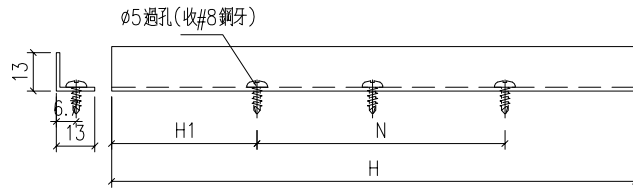


工程號	J-860	地盤	馬灣	附 件
名稱	反拍線	採用		
材料	X86209	地盤		
顏色	--	工廠		



美特鋁質 有限公司
MIDI Aluminium Fabricator Ltd.

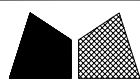
類別		物料料號		
制圖	LRA	2023.11.13	圖號	JM1052-P1
修改	-	-	數量	--
日期	-	-	位置	
復核	-	-		
批准				



鋁角編號	H	數量		N	H1	使用位置
JM1052-W31R-2c	1720	1	5	x 300	110	X86528-W31R-2L
JM1052-W32g/1-1c	1105	1	3	x 300	102.5	X86528-W32g/1-1L
JM1052-W32g/2-1c	1125	2	3	x 300	112.5	X86528-W32g/2-1L
JM1052-W32g/3-1c	1141	1	3	x 300	120.5	X86528-W32g/3-1L
JM1052-W32gR/1-2c	1050	1	3	x 300	75	X86528-W32gR/1-2L
JM1052-W32gR/2-2c	1090	1	3	x 300	95	X86528-W32gR/2-2L
JM1052-W32aR/5-1c	1315	1	3	x 300	207.5	X86528-W32aR/5-1L
JM1052-W32H-1c	970	1	2	x 300	185	X86528-W32H-1L
JM1052-W34a/4-1c	2070	1	6	x 300	135	X86528-W34a/4-1L
JM1052-W34b/2-1c	2100	1	6	x 300	150	X86528-W34b/2-1L
JM1052-W34a/5-1c	2220	1	7	x 300	60	X86528-W34a/5-1L
JM1052-W35/2/#2-1c	2730	1	8	x 300	165	X86528-W35/2/#2-1L
JM1052-W35/3/#2-1c	2330	1	7	x 300	115	X86528-W35/3/#2-1L
JM1052-W35/4/#2-1c	2190	1	6	x 300	195	X86528-W35/4/#2-1L
JM1052-W35/5/#2-1c	2110	1	6	x 300	155	X86528-W35/5/#2-1L
JM1052-W35/6/#2-1c	2160	1	6	x 300	180	X86528-W35/6/#2-1L
JM1052-W35/7/#2-1c	2140	1	6	x 300	170	X86528-W35/7/#2-1L
JM1052-W35/8/#2-1c	2140	1	6	x 300	170	X86528-W35/8/#2-1L
JM1052-W35R/1/#2-1c	2220	1	7	x 300	60	X86528-W35R/1/#2-1L
JM1052-W35R/2/#2-1c	2060	1	6	x 300	130	X86528-W35R/2/#2-1L
JM1052-W35R/3/#2-1c	2060	1	6	x 300	130	X86528-W35R/3/#2-1L

鋁角編號	H	數量		N	H1	使用位置
JM1052-W31d-1d	1095	1	3	x 300	97.5	X86528-W31R-1R
JM1052-W31d-2d	1720	1	5	x 300	110	X86528-W31R-2R
JM1052-W32g/1-2d	1730	1	5	x 300	115	X86528-W32g/1-2R
JM1052-W32g/2-2d	1750	2	5	x 300	125	X86528-W32g/2-2R
JM1052-W32g/3-2d	1766	1	5	x 300	133	X86528-W32g/3-2R
JM1052-W32gd/1-1d	425	1	1	x 300	62.5	X86528-W32gR/1-1R
JM1052-W32gd/2-1d	540	1	1	x 300	120	X86528-W32gR/2-1R
JM1052-W32f-1d	1141	1	3	x 300	120.5	X86528-W32f-1R
JM1052-W32c-1d	1215	1	3	x 300	157.5	X86528-W32c-1R
JM1052-W34ad/4-1d	1900	1	5	x 300	200	X86528-W34aR/4-1R
JM1052-W34ad/5-1d	1890	1	5	x 300	195	X86528-W34aR/5-1R
JM1052-W34bd/2-1d	1630	1	5	x 300	65	X86528-W34bR/2-1R
JM1052-W35/2/#1-1d	2730	1	8	x 300	165	X86528-W35/2/#1-1R
JM1052-W35/3/#1-1d	2330	1	7	x 300	115	X86528-W35/3/#1-1R
JM1052-W35/4/#1-1d	2190	1	6	x 300	195	X86528-W35/4/#1-1R
JM1052-W35/5/#1-1d	2110	1	6	x 300	155	X86528-W35/5/#1-1R
JM1052-W35/6/#1-1d	2160	1	6	x 300	180	X86528-W35/6/#1-1R
JM1052-W35/7/#1-1d	2140	1	6	x 300	170	X86528-W35/7/#1-1R
JM1052-W35/8/#1-1d	2140	1	6	x 300	170	X86528-W35/8/#1-1R
JM1052-W35d/1/#1-1d	2220	1	7	x 300	60	X86528-W35R/1/#1-1R
JM1052-W35d/2/#1-1d	2060	1	6	x 300	130	X86528-W35R/2/#1-1R
JM1052-W35d/3/#1-1d	2060	1	6	x 300	130	X86528-W35R/3/#1-1R

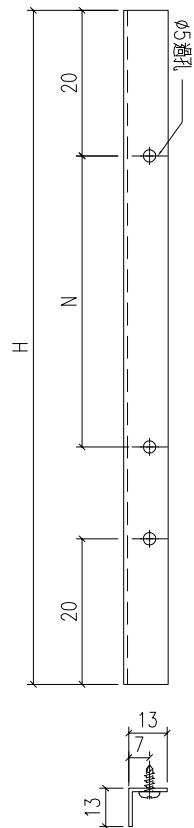
工程號	J-860	地盤	馬灣	附 件
名稱	反拍線擋膠鋁角		採用	
材料	13*13*1.3鋁角		地盤	
顏色	--		工廠	




美特鋁質 有限公司
MIDI Aluminium Fabricator Ltd.

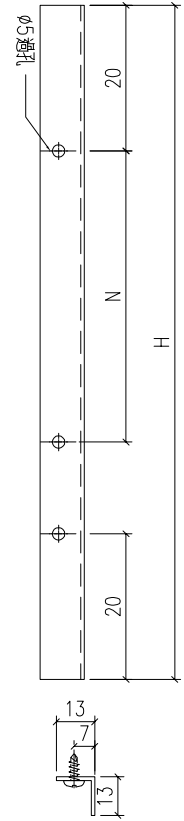
類別		物料號		
制圖	LRA	2023.11.13	圖號	JM1052-P2
修改	-	-	數量	--
日期	-	-	位置	
復核	-	-		
批准				

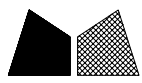
	鋁料編號		長度	數量		N	
		JM1052-W31R-V1L	1654	1	5	x	300
	JM1052-W32g/1-V1L	1664	1	5	x	300	
	JM1052-W32g/2-V1L	1684	2	5	x	300	
	JM1052-W32g/3-V1L	1700	1	5	x	300	
	JM1052-W32g/1A-V1L	1084	1	3	x	300	
	JM1052-W32g/2A-V1L	1124	2	3	x	300	
	JM1052-W34aR/4-V1L	1834	1	5	x	300	
	JM1052-W34a/4-V1L	2004	1	6	x	300	
	JM1052-W34aR/5-V1L	1824	1	5	x	300	
	JM1052-W34a/5-V1L	2154	1	7	x	300	
	JM1052-W34b/2-V1L	2034	1	6	x	300	
	JM1052-W34bR/2-V1L	1564	1	5	x	300	
	JM1052-W35/2/#1-V1L	2664	1	8	x	300	
	JM1052-W35/2/#2-V1L	2664	1	8	x	300	
	JM1052-W35/3/#1-V1L	2264	1	7	x	300	
	JM1052-W35/3/#2-V1L	2264	1	7	x	300	
	JM1052-W35/4/#1-V1L	2124	1	6	x	300	
	JM1052-W35/4/#2-V1L	2124	1	6	x	300	
	JM1052-W35/5/#1-V1L	2044	1	6	x	300	
	JM1052-W35/5/#2-V1L	2044	1	6	x	300	
	JM1052-W35/6/#1-V1L	2094	1	6	x	300	
	JM1052-W35/6/#2-V1L	2094	1	6	x	300	
	JM1052-W35/7/#1-V1L	2074	1	6	x	300	
	JM1052-W35/7/#2-V1L	2074	1	6	x	300	
	JM1052-W35/8/#1-V1L	2074	1	6	x	300	
	JM1052-W35/8/#2-V1L	2074	1	6	x	300	
	JM1052-W35R/1/#1-V1L	2154	1	7	x	300	
	JM1052-W35R/1/#2-V1L	2154	1	7	x	300	
	JM1052-W35R/2/#1-V1L	1994	1	6	x	300	
	JM1052-W35R/2/#2-V1L	1994	1	6	x	300	
	JM1052-W35R/3/#1-V1L	1994	1	6	x	300	
	JM1052-W35R/3/#2-V1L	1994	1	6	x	300	



工程號	J-860	地盤	馬灣	附 件
名稱	反拍線擋膠鋁角		採用	
材料	13*13*1.3鋁角		地盤	
顏色	--		工廠	

 美特鋁質 有限公司 MIDI Aluminium Fabricator Ltd.				類別	物料料號			
修改	-	-		制圖	LRA	2023.11.13	圖號	JM1052-P3
日期	-	-		復核	-	-	數量	--
				批准			位置	
鋁料編號			長度	數量		N		
JM1052-W31R-V1R	1654	1	5	x	300			
JM1052-W32g/1-V1R	1664	1	5	x	300			
JM1052-W32g/2-V1R	1684	2	5	x	300			
JM1052-W32g/3-V1R	1700	1	5	x	300			
JM1052-W32g/1A-V1R	1084	1	3	x	300			
JM1052-W32g/2A-V1R	1124	2	3	x	300			
JM1052-W34aR/4-V1R	1834	1	5	x	300			
JM1052-W34a/4-V1R	2004	1	6	x	300			
JM1052-W34aR/5-V1R	1824	1	5	x	300			
JM1052-W34a/5-V1R	2154	1	7	x	300			
JM1052-W34b/2-V1R	2034	1	6	x	300			
JM1052-W34bR/2-V1R	1564	1	5	x	300			
JM1052-W35/2/#1-V1R	2664	1	8	x	300			
JM1052-W35/2/#2-V1R	2664	1	8	x	300			
JM1052-W35/3/#1-V1R	2264	1	7	x	300			
JM1052-W35/3/#2-V1R	2264	1	7	x	300			
JM1052-W35/4/#1-V1R	2124	1	6	x	300			
JM1052-W35/4/#2-V1R	2124	1	6	x	300			
JM1052-W35/5/#1-V1R	2044	1	6	x	300			
JM1052-W35/5/#2-V1R	2044	1	6	x	300			
JM1052-W35/6/#1-V1R	2094	1	6	x	300			
JM1052-W35/6/#2-V1R	2094	1	6	x	300			
JM1052-W35/7/#1-V1R	2074	1	6	x	300			
JM1052-W35/7/#2-V1R	2074	1	6	x	300			
JM1052-W35/8/#1-V1R	2074	1	6	x	300			
JM1052-W35/8/#2-V1R	2074	1	6	x	300			
JM1052-W35R/1/#1-V1R	2154	1	7	x	300			
JM1052-W35R/1/#2-V1R	2154	1	7	x	300			
JM1052-W35R/2/#1-V1R	1994	1	6	x	300			
JM1052-W35R/2/#2-V1R	1994	1	6	x	300			
JM1052-W35R/3/#1-V1R	1994	1	6	x	300			
JM1052-W35R/3/#2-V1R	1994	1	6	x	300			
工程號	J-860	地盤	馬灣			附件		
名稱	反拍線擋膠鋁角		採用					
材料	13*13*1.3鋁角		地盤					
顏色	--		工廠					





美特鋁質 有限公司
MIDI Aluminium Fabricator Ltd.

類別

物料料號

制圖

LRA

2023.11.13

圖號

JM1052-P4

修改

-

-

復核

-

-

數量

--

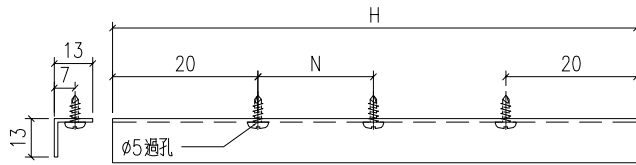
日期

-

-

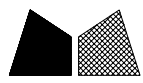
批准

位置



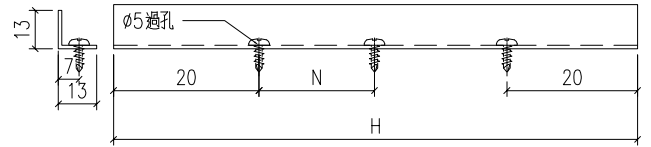
鋁料編號	長度	數量		N	
JM1052-W31R-T1	1137	1	3	x	300
JM1052-W32g/1-T1	757	1	2	x	300
JM1052-W32g/2-T1	507	2	1	x	300
JM1052-W32g/3-T1	457	1	1	x	300
JM1052-W32g/1A-T1	381.5	1	1	x	300
JM1052-W32g/2A-T1	576.5	1	1	x	300
JM1052-W32g/2A-T1a	581	1	1	x	300
JM1052-W34a/4-T1	1187	1	3	x	300
JM1052-W34aR/4-T1	457	1	1	x	300
JM1052-W34a/5-T1	907	1	2	x	300
JM1052-W34a/5-T2	927	1	2	x	300
JM1052-W34a/5-T3	887	1	2	x	300
JM1052-W34aR/5-T1	877	1	2	x	300
JM1052-W34b/2-T1	762	1	2	x	300
JM1052-W34b/2-T2	782	1	2	x	300
JM1052-W34bR/2-T1	1102	1	3	x	300
JM1052-W34bR/2-T2	1122	1	3	x	300
JM1052-W35/2/#1-T1	1022	1	3	x	300
JM1052-W35/2/#2-T1	1022	1	3	x	300
JM1052-W35/3/#1-T1	1092	1	3	x	300
JM1052-W35/3/#2-T1	1092	1	3	x	300
JM1052-W35/4/#1-T1	1372	1	4	x	300
JM1052-W35/4/#2-T1	1372	1	4	x	300
JM1052-W35/5/#1-T1	1392	1	4	x	300
JM1052-W35/5/#2-T1	1392	1	4	x	300
JM1052-W35/6/#1-T1	1692	1	5	x	300
JM1052-W35/6/#2-T1	1692	1	5	x	300
JM1052-W35/7/#1-T1	1207	1	3	x	300
JM1052-W35/7/#2-T1	1207	1	3	x	300
JM1052-W35/8/#1-T1	1257	1	4	x	300
JM1052-W35/8/#2-T1	1257	1	4	x	300
JM1052-W35R/1/#1-T1	882	1	2	x	300
JM1052-W35R/1/#2-T1	882	1	2	x	300
JM1052-W35R/2/#1-T1	967	1	3	x	300
JM1052-W35R/2/#2-T1	967	1	3	x	300
JM1052-W35R/3/#1-T1	1102	1	3	x	300
JM1052-W35R/3/#2-T1	1102	1	3	x	300

工程號	J-860	地盤	馬灣	附 件
名稱	反拍線擋膠鋁角		採用	
材料	13*13*1.3鋁角		地盤	
顏色	--		工廠	



美特鋁質 有限公司
MIDI Aluminium Fabricator Ltd.

類別		物料斗號		
制圖	LRA	2023.11.13	圖號	JM1052-P5
修改	-	-	數量	--
日期	-	-	位置	
復核	-	-		
批准				



鋁料編號	長度	數量		N	
JM1052-W31R-D1	1137	1	3	x	300
JM1052-W32g/1-D1	757	1	2	x	300
JM1052-W32g/2-D1	507	2	1	x	300
JM1052-W32g/3-D1	457	1	1	x	300
JM1052-W32g/1A-D1	381.5	1	1	x	300
JM1052-W32g/2A-D1	576.5	1	1	x	300
JM1052-W32g/2A-D1a	581	1	1	x	300
JM1052-W34a/4-D1	1187	1	3	x	300
JM1052-W34aR/4-D1	457	1	1	x	300
JM1052-W34a/5-D1	907	1	2	x	300
JM1052-W34a/5-D2	927	1	2	x	300
JM1052-W34a/5-D3	887	1	2	x	300
JM1052-W34aR/5-D1	877	1	2	x	300
JM1052-W34b/2-D1	762	1	2	x	300
JM1052-W34b/2-D2	782	1	2	x	300
JM1052-W34bR/2-D1	1102	1	3	x	300
JM1052-W34bR/2-D2	1122	1	3	x	300
JM1052-W35/2/#1-D1	1022	1	3	x	300
JM1052-W35/2/#2-D1	1022	1	3	x	300
JM1052-W35/3/#1-D1	1092	1	3	x	300
JM1052-W35/3/#2-D1	1092	1	3	x	300
JM1052-W35/4/#1-D1	1372	1	4	x	300
JM1052-W35/4/#2-D1	1372	1	4	x	300
JM1052-W35/5/#1-D1	1392	1	4	x	300
JM1052-W35/5/#2-D1	1392	1	4	x	300
JM1052-W35/6/#1-D1	1692	1	5	x	300
JM1052-W35/6/#2-D1	1692	1	5	x	300
JM1052-W35/7/#1-D1	1207	1	3	x	300
JM1052-W35/7/#2-D1	1207	1	3	x	300
JM1052-W35/8/#1-D1	1257	1	4	x	300
JM1052-W35/8/#2-D1	1257	1	4	x	300
JM1052-W35R/1/#1-D1	882	1	2	x	300
JM1052-W35R/1/#2-D1	882	1	2	x	300
JM1052-W35R/2/#1-D1	967	1	3	x	300
JM1052-W35R/2/#2-D1	967	1	3	x	300
JM1052-W35R/3/#1-D1	1102	1	3	x	300
JM1052-W35R/3/#2-D1	1102	1	3	x	300

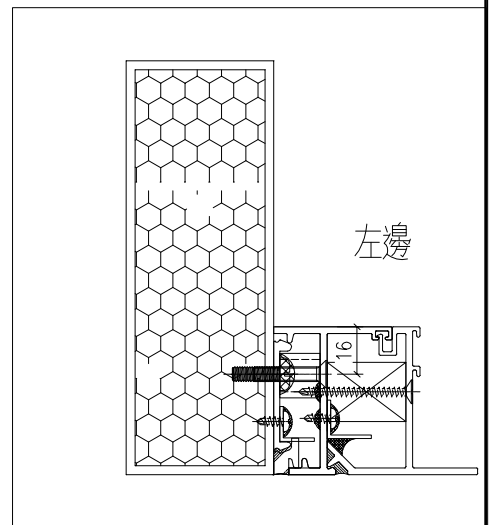
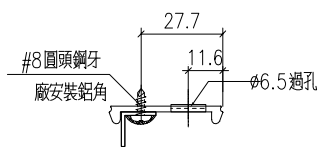
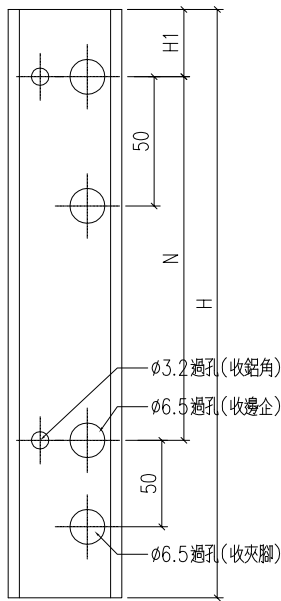
工程號	J-860	地盤	馬灣	附 件
名稱	反拍線擋膠鋁角		採用	
材料	13*13*1.3鋁角		地盤	
顏色	--		工廠	



類別		物料號		
制圖	LRA	2023.11.13	圖號	X85528-P1
修改	-	-	數量	--
日期	-	-	位置	

修改	-	-			復核	-	-	數量	--
日期	-	-			批准			位置	

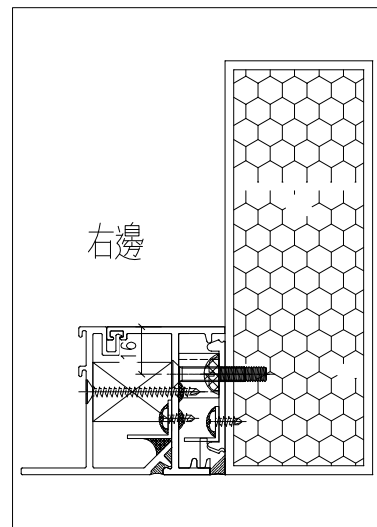
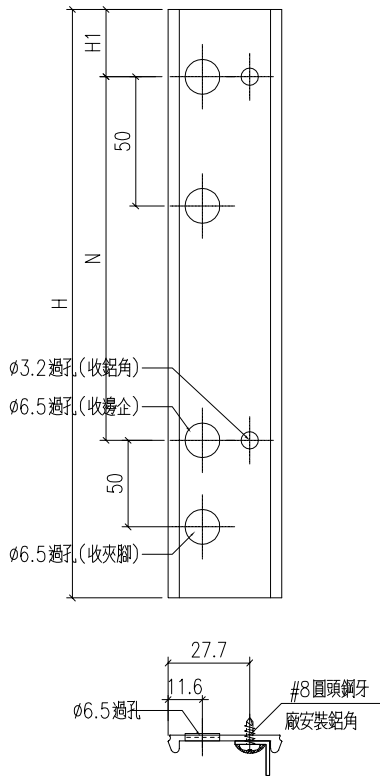
鋁料編號	H	數量	N	H1	鋁角編號
X86528-W31R-2L	1720	1	5 x 300	110	JM1052-W31R-2c
X86528-W32g/1-1L	1105	1	3 x 300	102.5	JM1052-W32g/1-1c
X86528-W32g/2-1L	1125	2	3 x 300	112.5	JM1052-W32g/2-1c
X86528-W32g/3-1L	1141	1	3 x 300	120.5	JM1052-W32g/3-1c
X86528-W32gR/1-2L	1050	1	3 x 300	75	JM1052-W32gR/1-2c
X86528-W32gR/2-2L	1090	1	3 x 300	95	JM1052-W32gR/2-2c
X86528-W32aR/5-1L	1315	1	3 x 300	207.5	JM1052-W32aR/5-1c
X86528-W32H-1L	970	1	2 x 300	185	JM1052-W32H-1c
X86528-W34a/4-1L	2070	1	6 x 300	135	JM1052-W34a/4-1c
X86528-W34b/2-1L	2100	1	6 x 300	150	JM1052-W34b/2-1c
X86528-W34a/5-1L	2220	1	7 x 300	60	JM1052-W34a/5-1c
X86528-W35/2/#2-1L	2730	1	8 x 300	165	JM1052-W35/2/#2-1c
X86528-W35/3/#2-1L	2330	1	7 x 300	115	JM1052-W35/3/#2-1c
X86528-W35/4/#2-1L	2190	1	6 x 300	195	JM1052-W35/4/#2-1c
X86528-W35/5/#2-1L	2110	1	6 x 300	155	JM1052-W35/5/#2-1c
X86528-W35/6/#2-1L	2160	1	6 x 300	180	JM1052-W35/6/#2-1c
X86528-W35/7/#2-1L	2140	1	6 x 300	170	JM1052-W35/7/#2-1c
X86528-W35/8/#2-1L	2140	1	6 x 300	170	JM1052-W35/8/#2-1c
X86528-W35R/1/#2-1L	2220	1	7 x 300	60	JM1052-W35R/1/#2-1c
X86528-W35R/2/#2-1L	2060	1	6 x 300	130	JM1052-W35R/2/#2-1c
X86528-W35R/3/#2-1L	2060	1	6 x 300	130	JM1052-W35R/3/#2-1c



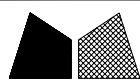
工程號	J-860	地盤	馬灣	附件
名稱	夾腳	採用		
材料	86528	地盤		
顏色	--	工廠		

 美特鋁質有限公司 MIDI Aluminium Fabricator Ltd.				類別		物料號		
修改	-	-		制圖	LRA	2023.11.13	圖號	X85528-P2
日期	-	-		復核	-	-	數量	--
				批准			位置	

鋁料編號	H	數量	N			H1	鋁角編號
X86528-W31R-1R	1095	1	3	x	300	97.5	JM1052-W31d-1d
X86528-W31R-2R	1720	1	5	x	300	110	JM1052-W31d-2d
X86528-W32g/1-2R	1730	1	5	x	300	115	JM1052-W32g/1-2d
X86528-W32g/2-2R	1750	2	5	x	300	125	JM1052-W32g/2-2d
X86528-W32g/3-2R	1766	1	5	x	300	133	JM1052-W32g/3-2d
X86528-W32gR/1-1R	425	1	1	x	300	62.5	JM1052-W32gd/1-1d
X86528-W32gR/2-1R	540	1	1	x	300	120	JM1052-W32gd/2-1d
X86528-W32f-1R	1141	1	3	x	300	120.5	JM1052-W32f-1d
X86528-W32c-1R	1215	1	3	x	300	157.5	JM1052-W32c-1d
X86528-W34aR/4-1R	1900	1	5	x	300	200	JM1052-W34ad/4-1d
X86528-W34aR/5-1R	1890	1	5	x	300	195	JM1052-W34ad/5-1d
X86528-W34bR/2-1R	1630	1	5	x	300	65	JM1052-W34bd/2-1d
X86528-W35/2/#1-1R	2730	1	8	x	300	165	JM1052-W35/2/#1-1d
X86528-W35/3/#1-1R	2330	1	7	x	300	115	JM1052-W35/3/#1-1d
X86528-W35/4/#1-1R	2190	1	6	x	300	195	JM1052-W35/4/#1-1d
X86528-W35/5/#1-1R	2110	1	6	x	300	155	JM1052-W35/5/#1-1d
X86528-W35/6/#1-1R	2160	1	6	x	300	180	JM1052-W35/6/#1-1d
X86528-W35/7/#1-1R	2140	1	6	x	300	170	JM1052-W35/7/#1-1d
X86528-W35/8/#1-1R	2140	1	6	x	300	170	JM1052-W35/8/#1-1d
X86528-W35R/1/#1-1R	2220	1	7	x	300	60	JM1052-W35d/1/#1-1d
X86528-W35R/2/#1-1R	2060	1	6	x	300	130	JM1052-W35d/2/#1-1d
X86528-W35R/3/#1-1R	2060	1	6	x	300	130	JM1052-W35d/3/#1-1d



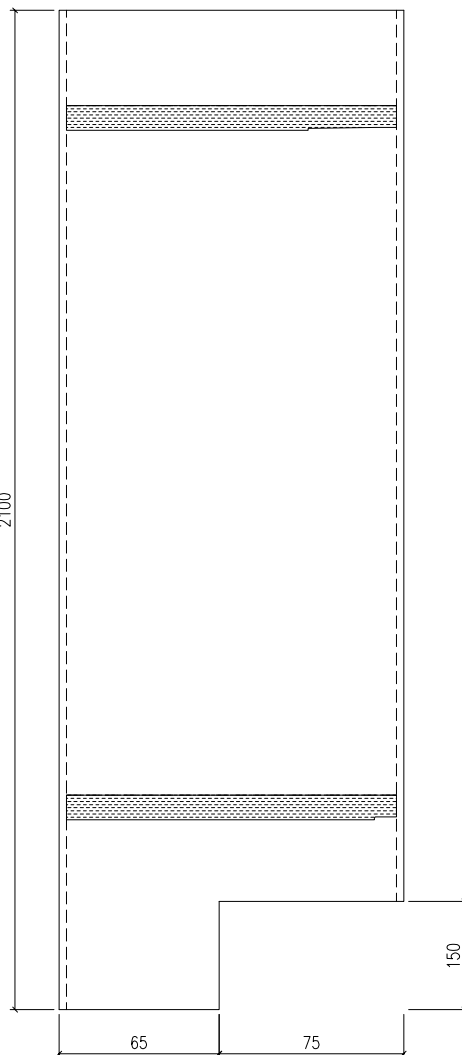
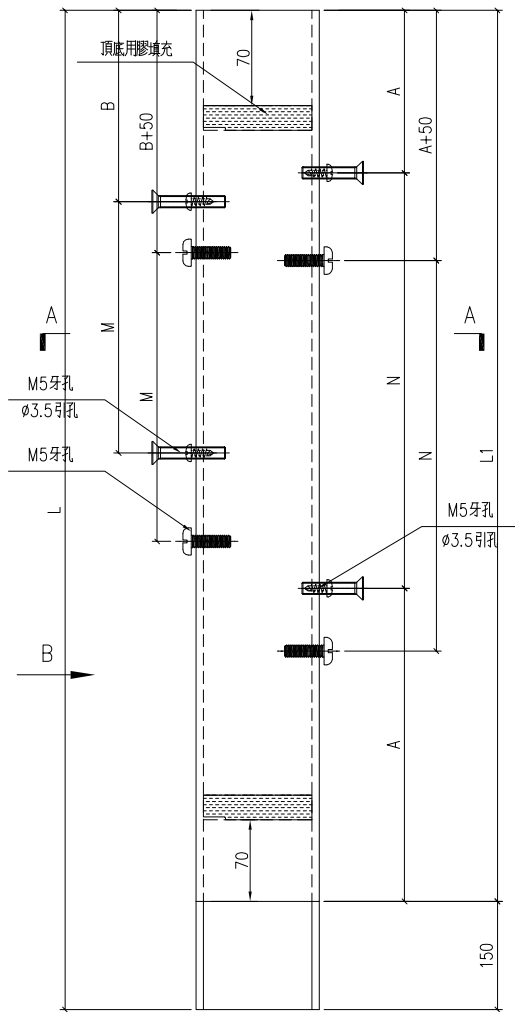
工程號	J-860	地盤	馬灣	附件
名稱	夾腳	採用		
材料	X86528	地盤		
顏色	--	工廠		



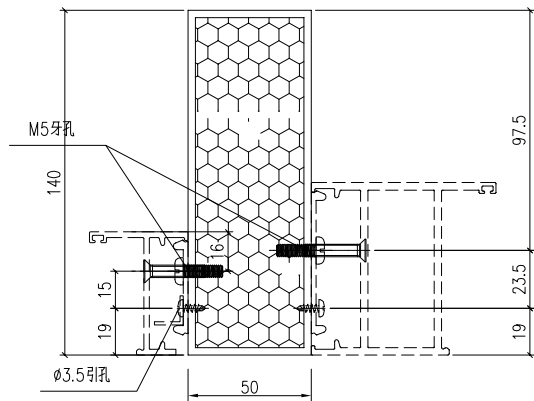
美特鋁質 有限公司
MIDI Aluminium Fabricator Ltd.

類別		物料號		
制圖	LRA	2023.11.13	圖號	JMFG0046-P1
修改	-	-	數量	--
日期	-	-	批准	

鋁料編號	L	L1	數量		N		A		M		B
JMFG0046-W31R-1	1870	1720	1	5	x	300	110	3	x	300	97.5
JMFG0046-W32gR/1-1	1200	1050	1	3	x	300	75	1	x	300	62.5
JMFG0046-W32gR/2-1	1240	1090	1	3	x	300	95	1	x	300	120

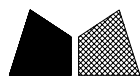


SECTION B-B



SECTION A-A

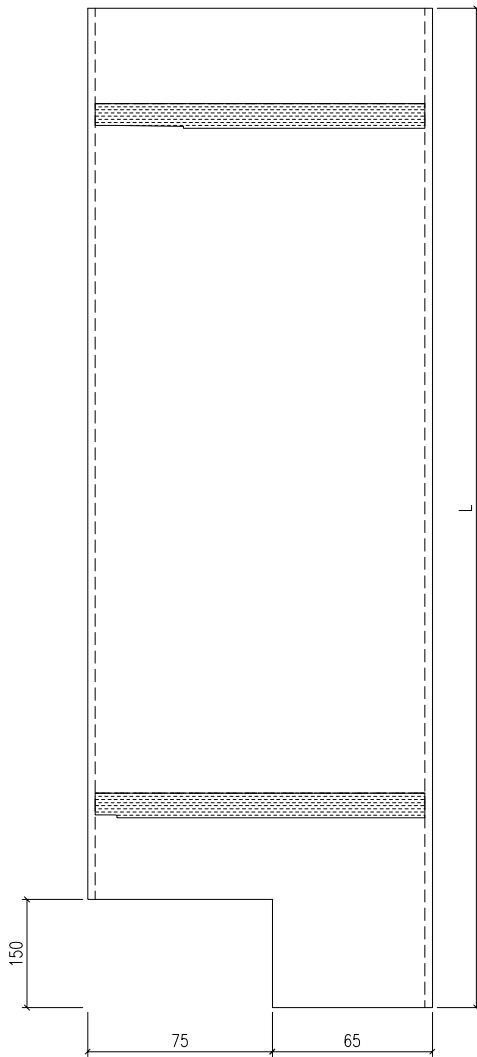
工程號	J-860	地盤	馬灣	附件
名稱	方通	採用		
材料	JMFG0046	地盤		
顏色	--	工廠		



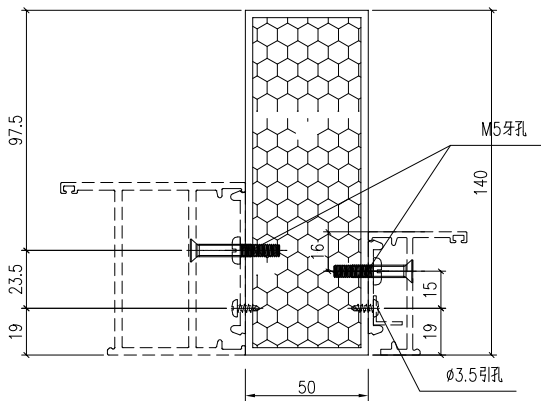
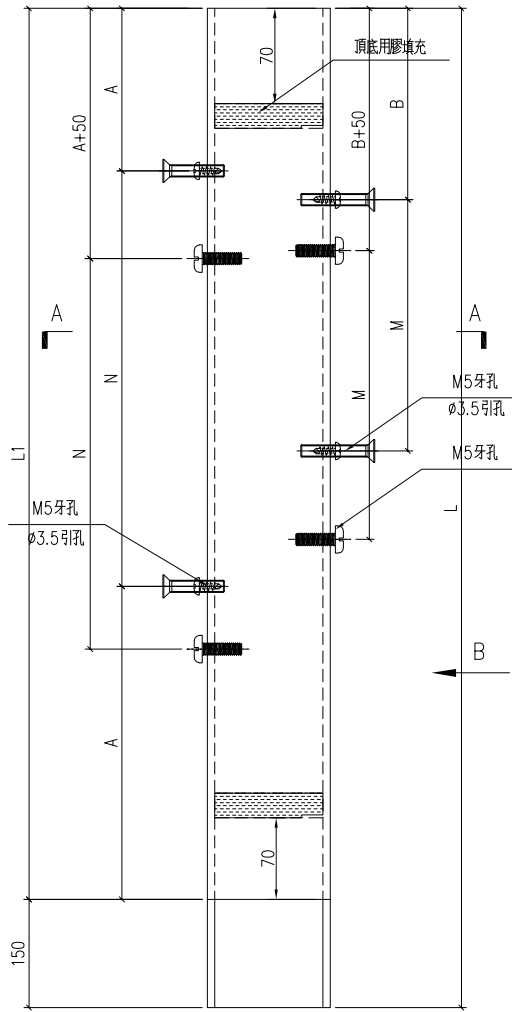
美特鋁質 有限公司
MIDI Aluminium Fabricator Ltd.

類別		物料號		
制圖	LRA	2023.11.13	圖號	JMFG0046-P2
修改	-	-	數量	--
日期	-	-	批准	

鋁料編號	L	L1	數量		N		A		M		B
JMFG0046-W32g/1-1	1880	1730	1	5	x	300	115	3	x	300	102.5
JMFG0046-W32g/2-1	1900	1750	2	5	x	300	125	3	x	300	112.5
JMFG0046-W32g/3-1	1916	1766	1	5	x	300	133	3	x	300	120.5

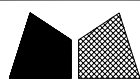


SECTION B-B



SECTION A-A

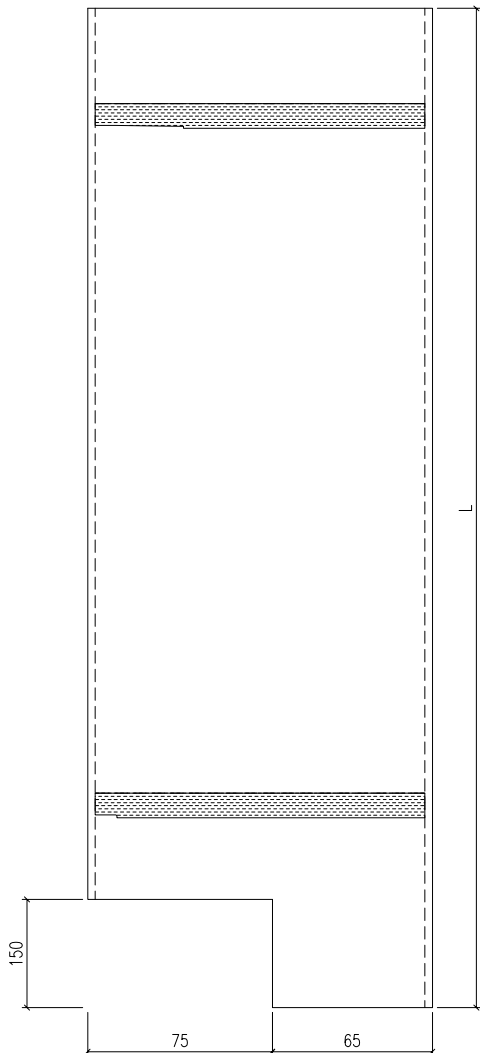
工程號	J-860	地盤	馬灣	附件
名稱	方通	採用		
材料	JMFG0046	地盤		
顏色	--	工廠		



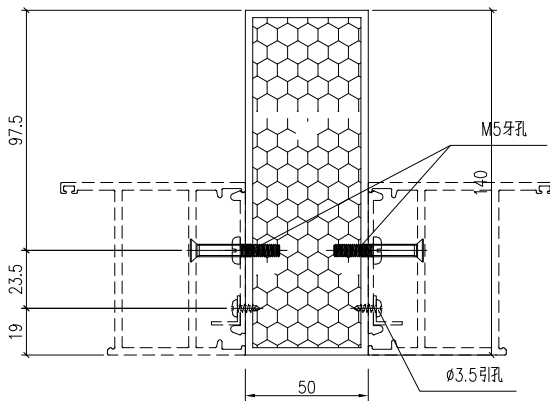
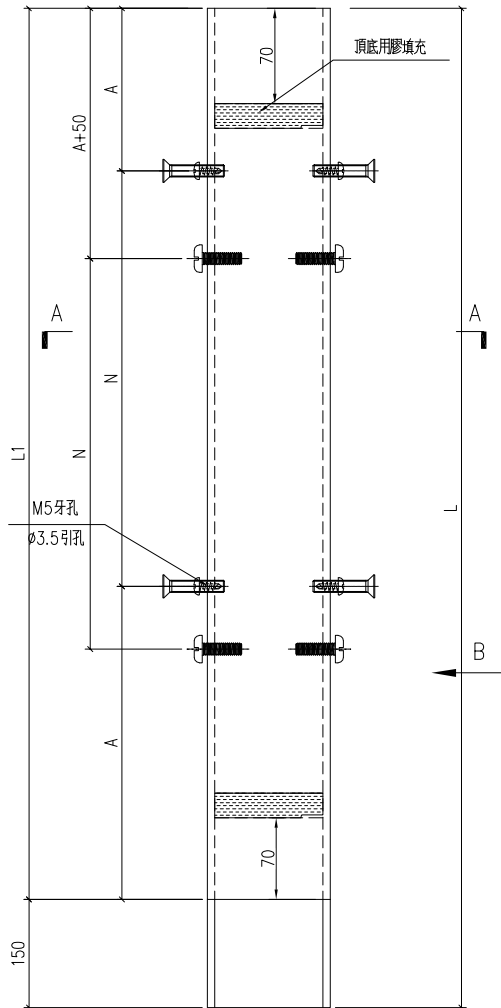
美特鋁質 有限公司
MIDI Aluminium Fabricator Ltd.

類別		物料號		
制圖	LRA	2023.11.13	圖號	X85528-P3
修改	-	-	數量	--
日期	-	-	位置	
復核	-	-		
批准				

鋁料編號	L	L1	數量		N		A
JMFG0046-W34b/2-1	2250	2100	1	6	x	300	150
JMFG0046-W34bR/2-1	1780	1630	1	5	x	300	65
JMFG0046-W34a/5-1	2370	2220	2	7	x	300	60



SECTION B-B



SECTION A-A

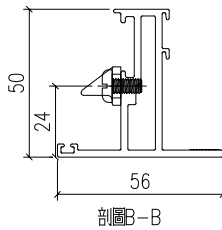
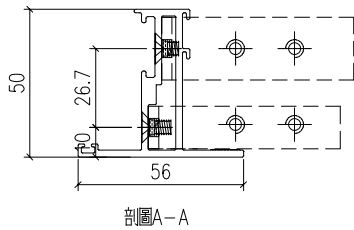
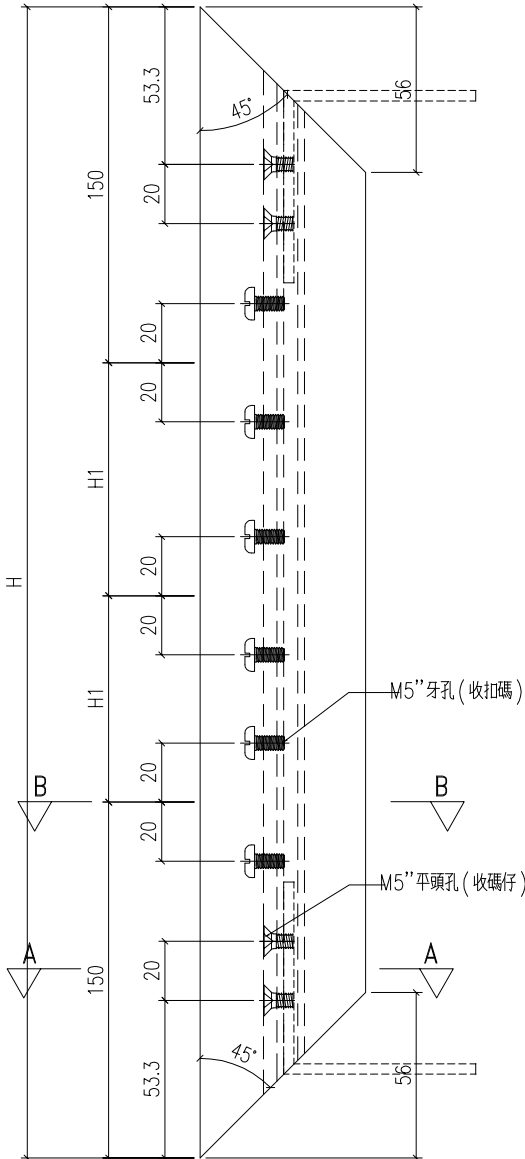
工程號	J-860	地盤	馬灣	附 件
名稱	方通	採用		
材料	JMFG0046	地盤		
顏色	--	工廠		



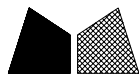
美特鋁質 有限公司
MIDI Aluminium Fabricator Ltd.

類別		物料號		
制圖	LRA	2023.11.13	圖號	X86199-SH1
修改	-	-	數量	--
日期	-	-	位置	
復核	-	-		
批准				

鋁料編號	H	數量	使用位置	H1
X86199-W31R-1	1057	1	W31R	378.5
X86199-W32f-1	1103	1	W32f	401.5
X86199-W32c-1	1177	1	W32c	438.5

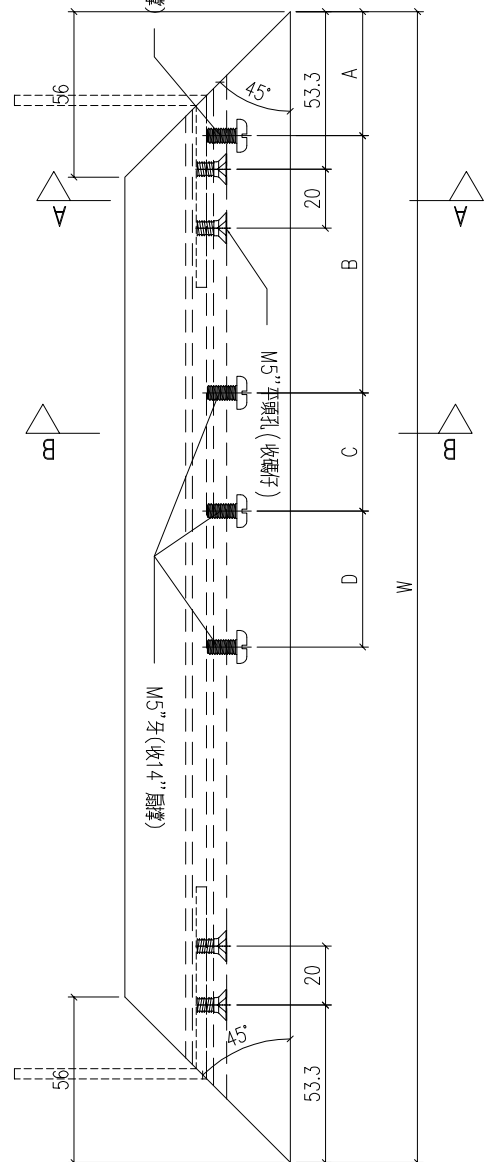
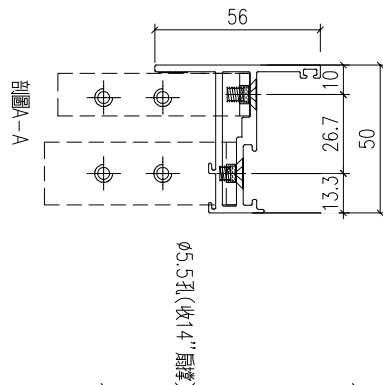
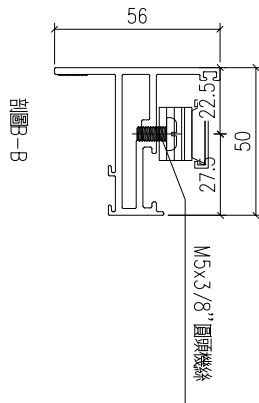


工程號	J-860	地盤	馬灣	附件
名稱	50窗玉料	採用		
材料	X86199	地盤		
顏色	--	工廠		



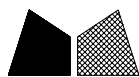
美特鋁質 有限公司
MIDI Aluminium Fabricator Ltd.

類別		物料號		
制圖	LRA	2023.11.13	圖號	X86199-SH3
修改	-	-	數量	--
日期	-	-	位置	
復核	-	-		
批准				



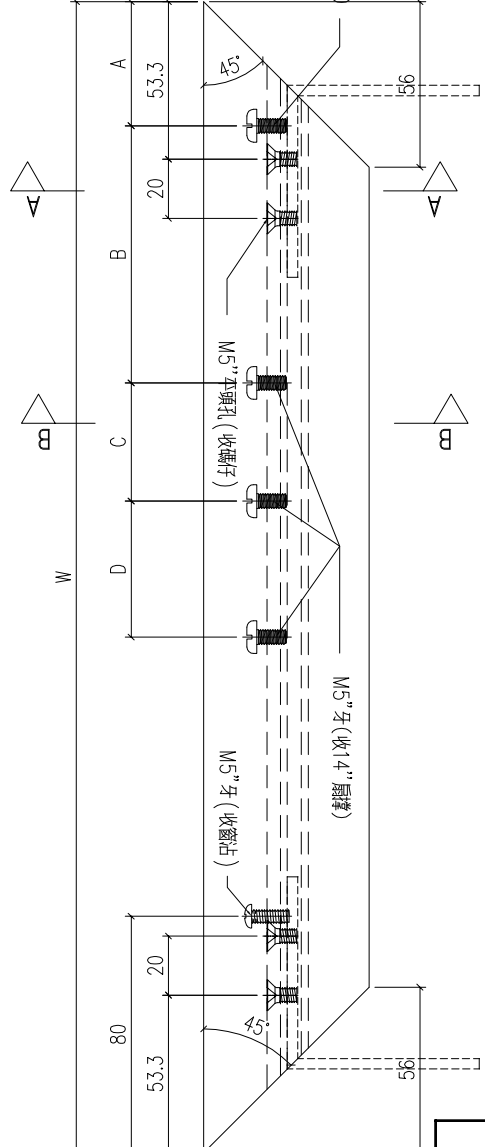
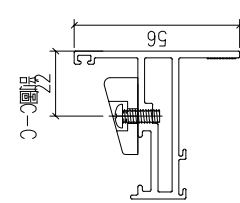
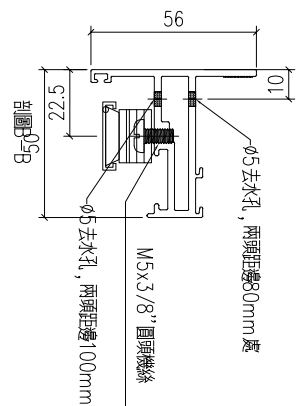
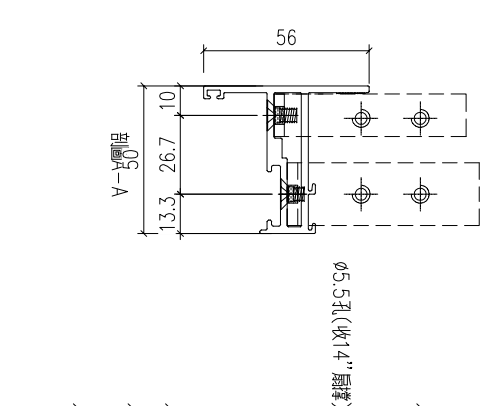
鋁料編號	H	數量	使用位置	A	B	C	D
X86199-W31R-3	642	1	W31R	42	87	40	76
X86199-W32f-3	682	1	W32f	42	87	40	76
X86199-W32c-5	646.5	1	W32c	42	87	40	76

工程號	J-860	地盤	馬灣	附 件
名稱	50窗玉料		採用	
材料	X86199		地盤	
顏色	--		工廠	



美特鋁質 有限公司
MIDI Aluminium Fabricator Ltd.

類別		物料號		
制圖	LRA	2023.11.13	圖號	X86199-SH4
修改	-	-	數量	--
日期	-	-	位置	
復核	-	-		
批准				

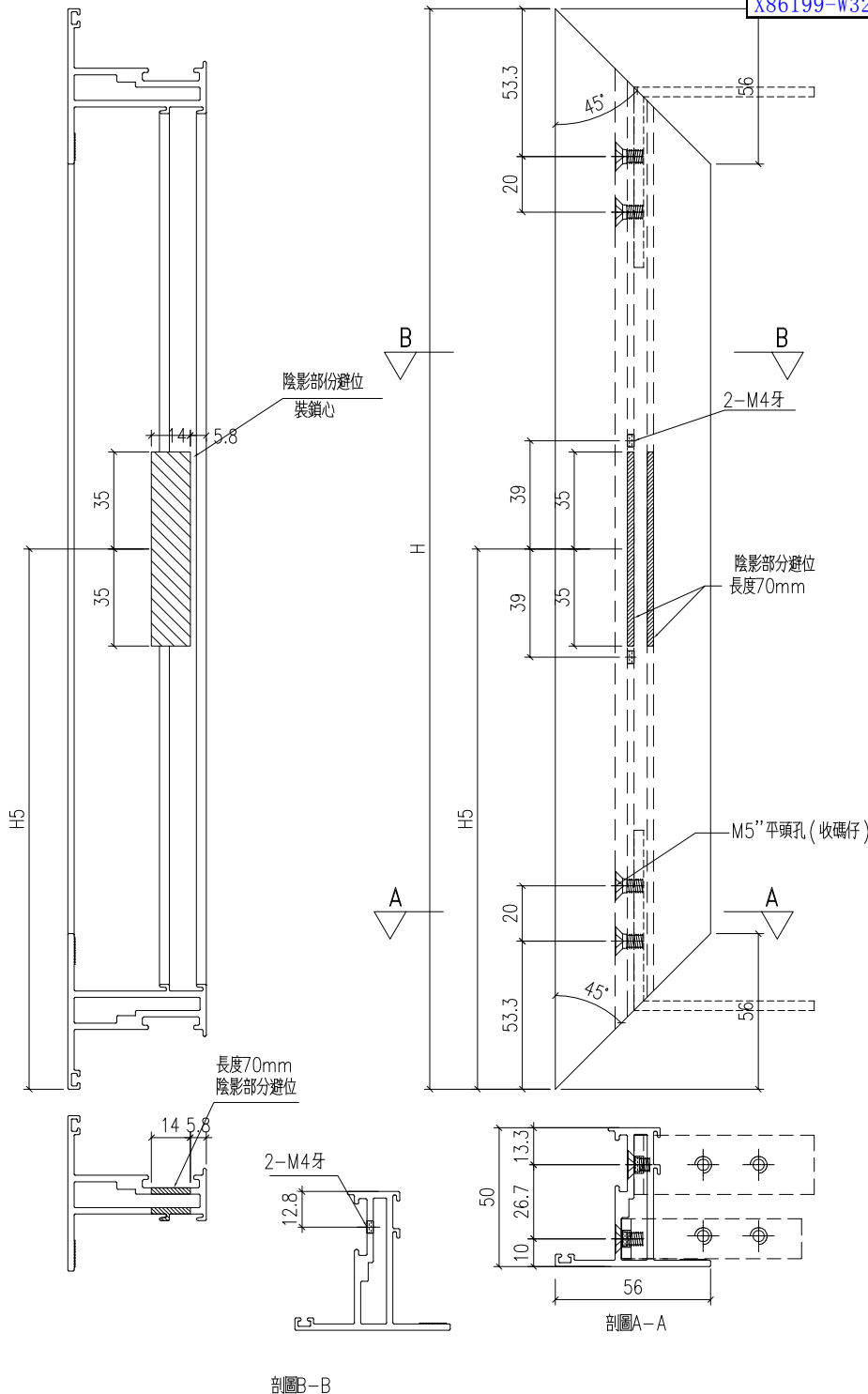


鋁料編號	H	數量	使用位置	A	B	C	D
X86199-W31R-4	642	1	W31R	42	87	40	76
X86199-W32f-4	682	1	W32f	42	87	40	76
X86199-W32c-6	646.5	1	W32c	42	87	40	76

工程號	J-860	地盤	馬灣	附 件
名稱	50窗玉料	採用		
材料	X86199	地盤		
顏色	--	工廠		

類別		物料料號		
制圖	LRA	2023.11.13	圖號	X86199-SH5
修改	-	-	數量	--
日期	-	-	位置	
復核	-	-		
批准				

鋁料編號	H	數量	使用位置	H5
X86199-W32g/1-1	1067	1	W32g-01	631
X86199-W32g/2-1	1087	2	W32g-02	631
X86199-W32g/3-1	1103	1	W32g-03	631
X86199-W32aR/5-1	1277	1	W32aR-05	631
X86199-W32c-3	1177	1	W32c	631
X86199-W32g/1A-1	1112	1	W32g-01A	666
X86199-W32g/2A-1	1152	1	W32g-02A	706

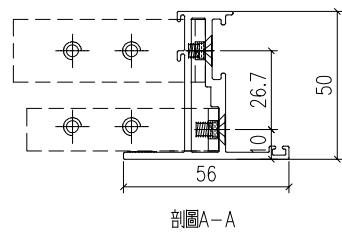
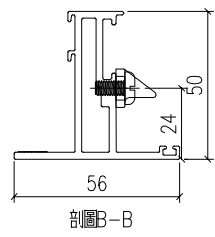
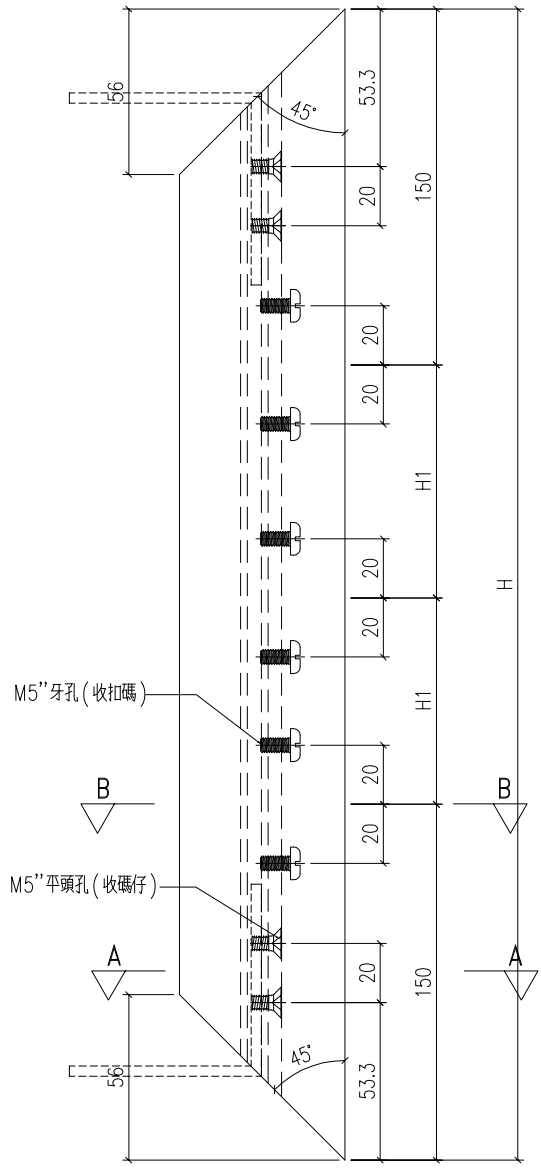


工程號	J-860	地盤	馬灣	附 件
名稱	50窗玉料		採用	
材料	X86199		地盤	
顏色	--		工廠	

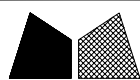


類別		物料料號		
制圖	LRA	2023.11.13	圖號	X86199-SH6
修改	-	-	數量	--
日期	-	-	位置	
復核	-	-		
批准				

鋁料編號	H	數量	使用位置	H1
X86199-W32g/1-2	1067	1	W32g-01	383.5
X86199-W32g/2-2	1087	2	W32g-02	393.5
X86199-W32g/3-2	1103	1	W32g-03	401.5
X86199-W32aR/5-2	1277	1	W32aR-05	488.5
X86199-W32c-4	1177	1	W32c	438.5
X86199-W32g/1A-2	1112	1	W32g-01A	406
X86199-W32g/2A-2	1152	1	W32g-02A	426



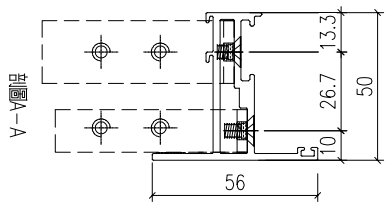
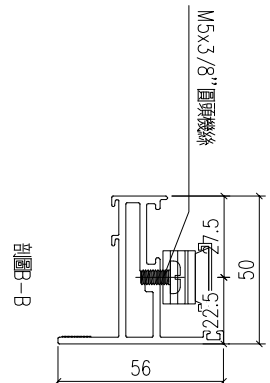
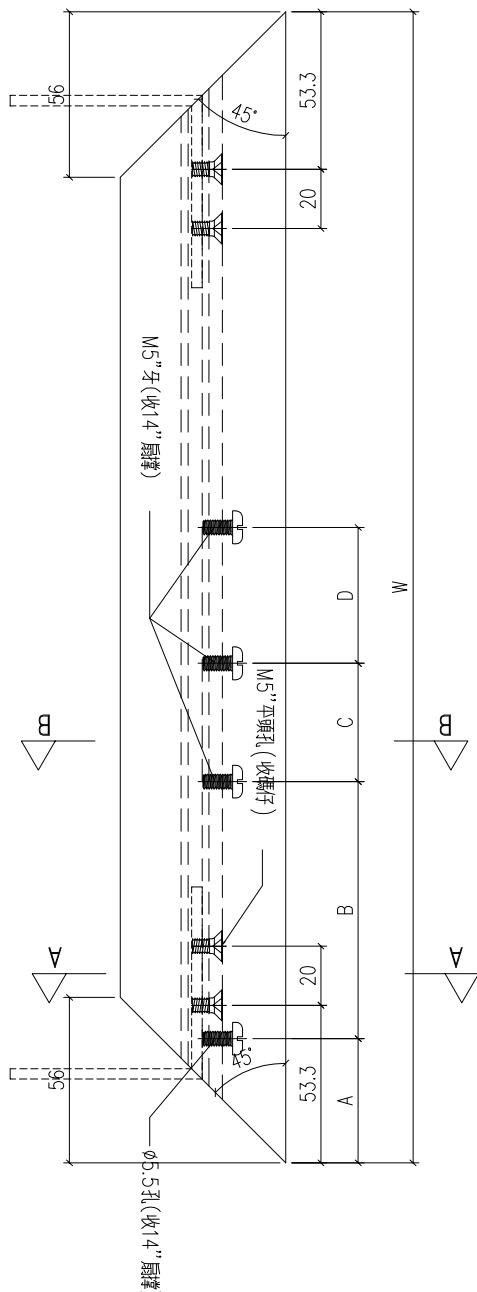
工程號	J-860	地盤	馬灣	附件
名稱	50窗玉料		採用	
材料	X86199		地盤	
顏色	--		工廠	



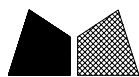
美特鋁質 有限公司
MIDI Aluminium Fabricator Ltd.

類別		物料料號		
制圖	LRA	2023.11.13	圖號	X86199-SH7
修改	-	-	數量	--
日期	-	-	位置	
復核	-	-		
批准				

鋁料編號	H	數量	使用位置	A	B	C	D
X86199-W32g/1-3	642	1	W32g-01	42	87	40	76
X86199-W32g/2-3	642	2	W32g-02	42	87	40	76
X86199-W32g/3-3	642	1	W32g-03	42	87	40	76
X86199-W32aR/5-3	482	1	W32aR-05	42	47	40	76
X86199-W32c-7	626.5	1	W32c	42	87	40	76
X86199-W32g/1A-3	666.5	1	W32g-01A	42	87	40	76
X86199-W32g/2A-3	666.5	1	W32g-02A	42	87	40	76



工程號	J-860	地盤	馬灣	附 件
名稱	50窗玉料		採用	
材料	X86199		地盤	
顏色	--		工廠	



美特鋁質 有限公司
MIDI Aluminium Fabricator Ltd.

類別

物料號

制圖

LRA

2023.11.13

圖號

X86199-SH8

修改

-

-

復核

-

-

數量

--

日期

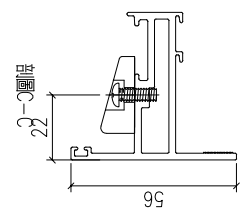
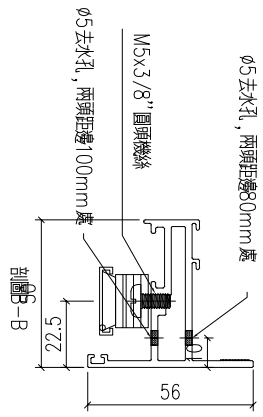
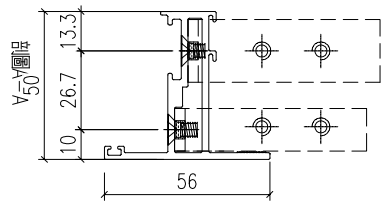
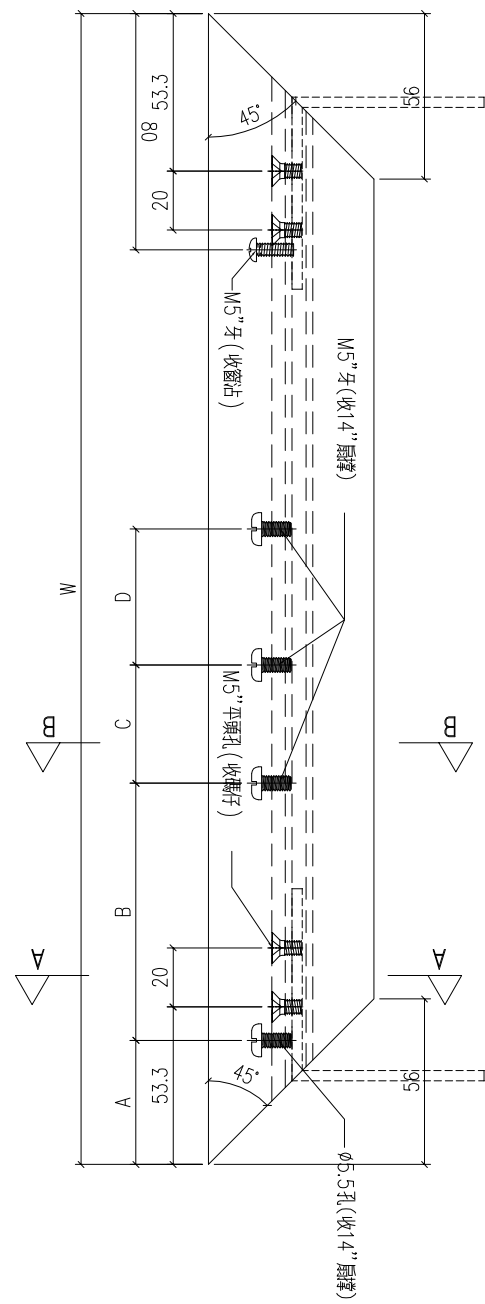
-

-

批准

位置

鋁料編號	H	數量	使用位置	A	B	C	D
X86199-W32g/1-4	642	1	W32g-01	42	87	40	76
X86199-W32g/2-4	642	2	W32g-02	42	87	40	76
X86199-W32g/3-4	642	1	W32g-03	42	87	40	76
X86199-W32aR/5-4	482	1	W32aR-05	42	47	40	76
X86199-W32c-8	626.5	1	W32c	42	87	40	76
X86199-W32g/1A-4	666.5	1	W32g-01A	42	87	40	76
X86199-W32g/2A-4	666.5	1	W32g-02A	42	87	40 <td 76	

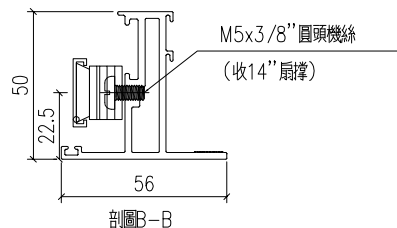
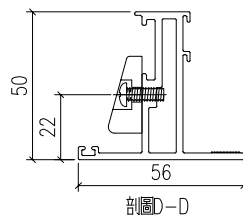
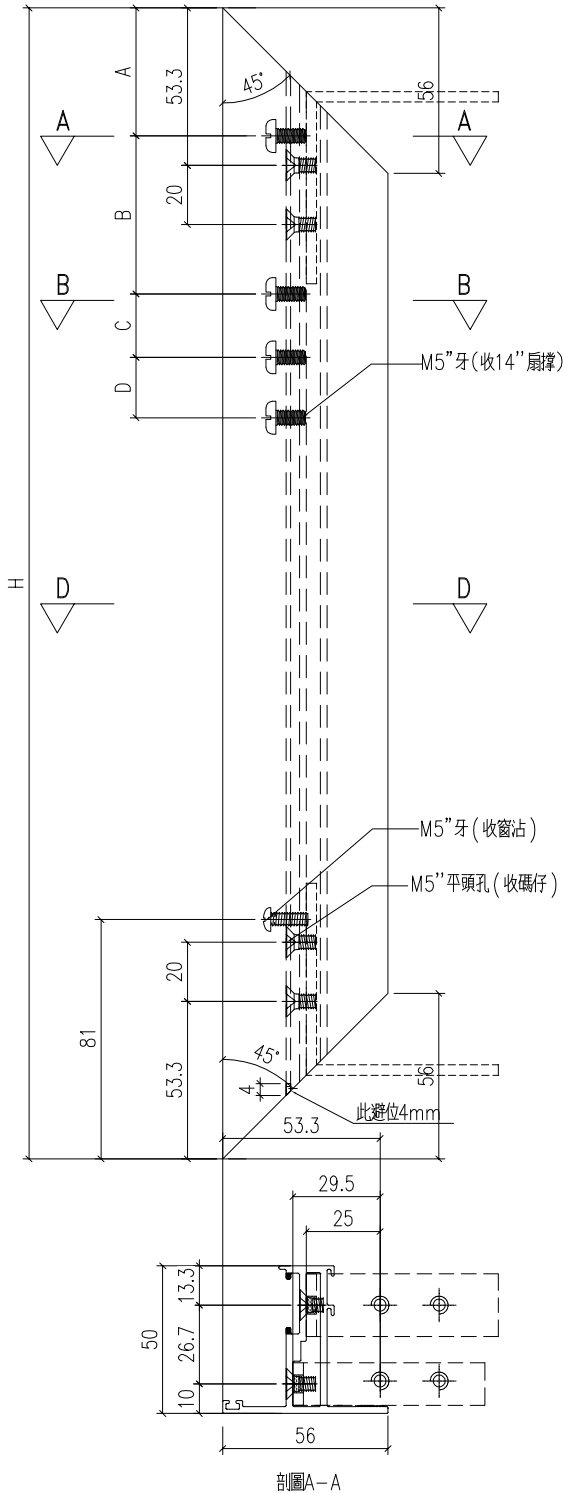


工程號	J-860	地盤	馬灣	附件
名稱	50窗玉料		採用	
材料	X86199		地盤	
顏色	--		工廠	



美特鋁質 有限公司
MIDI Aluminium Fabricator Ltd.

類別		物料料號						
制圖	LRA	2023.11.13	圖號	X86199-TH1				
修改	-	-	數量	--				
日期	-	-	批准	位置				
鋁料編號		H	數量	使用位置	A	B	C	D
X86199-W32H-1		586.5	1	W32H	42	47	40	76



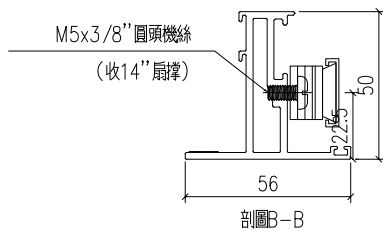
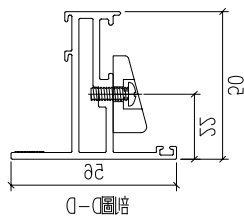
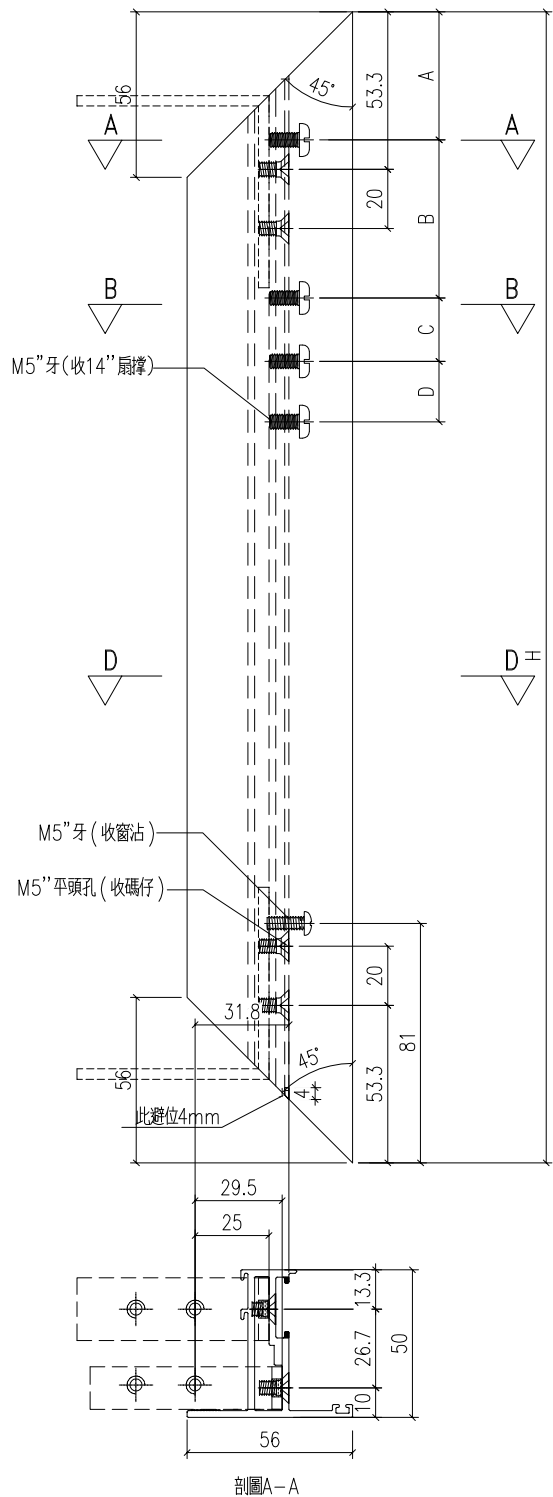
工程號	J-860	地盤	馬灣	附件
名稱	50窗玉料	採用		
材料	X86199	地盤		
顏色	--	工廠		



美特鋁質 有限公司
MIDI Aluminium Fabricator Ltd.

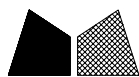
類別		物料料號		
制圖	LRA	2023.11.13	圖號	X86199-TH2
修改	-	-	數量	--
日期	-	-	位置	
復核	-	-		
批准				

鋁料編號	H	數量	使用位置	A	B	C	D
X86199-W32H-2	586.5	1	W32H	42	47	40	76



剖圖A-A

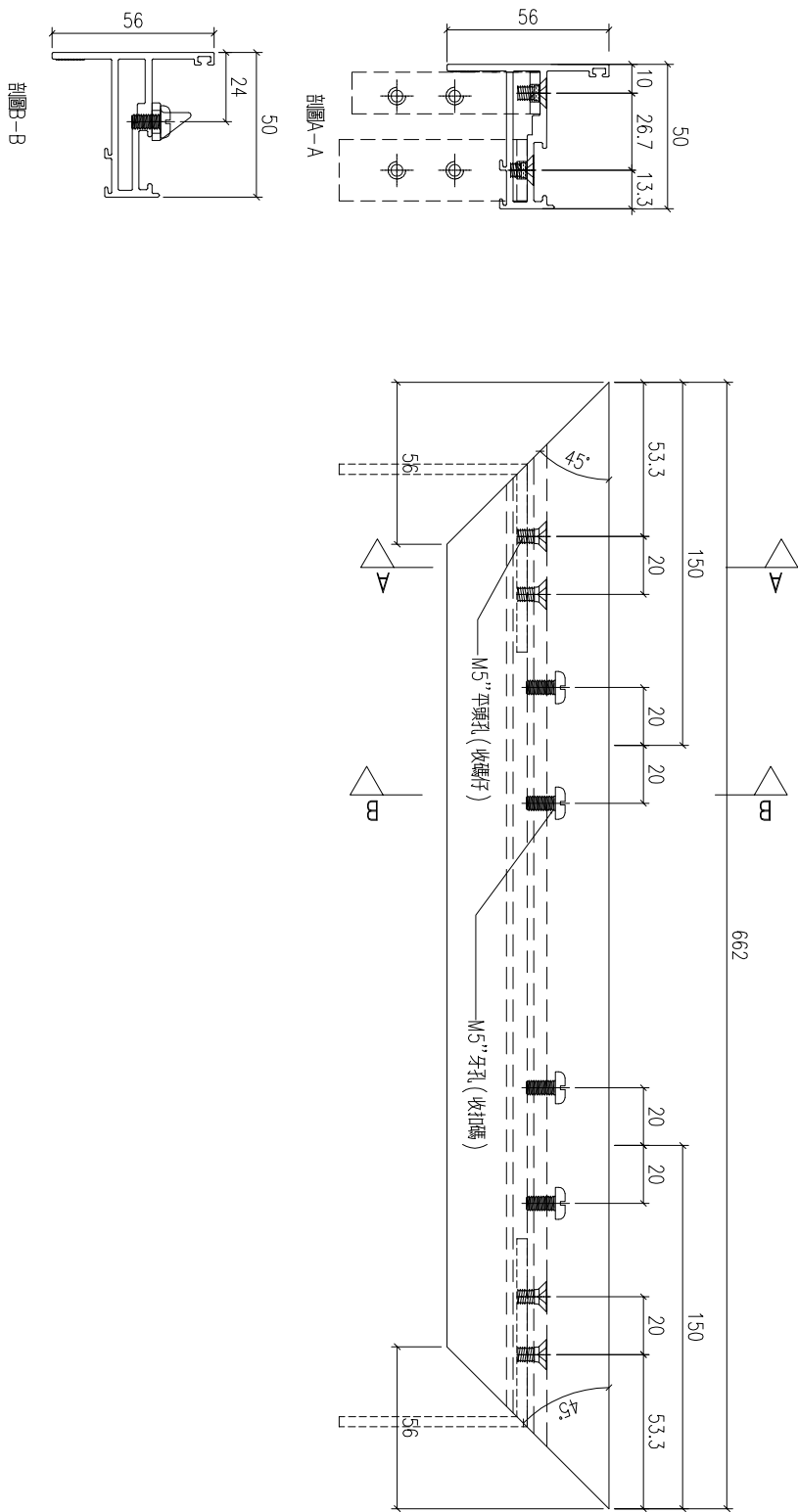
工程號	J-860	地盤	馬灣	附件
名稱	50窗玉料		採用	
材料	X86199		地盤	
顏色	--		工廠	



美特鋁質 有限公司
MIDI Aluminium Fabricator Ltd.

類別		物料號		
制圖	LRA	2023.11.13	圖號	X86199-TH3
修改	-	-	數量	--
日期	-	-	位置	
復核	-	-		
批准				

鋁料編號	H	數量	使用位置
X86199-W32H-3	592	1	W32H



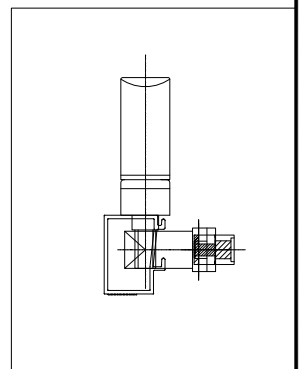
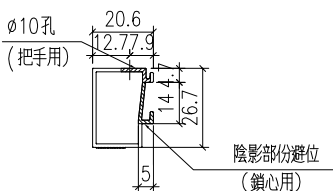
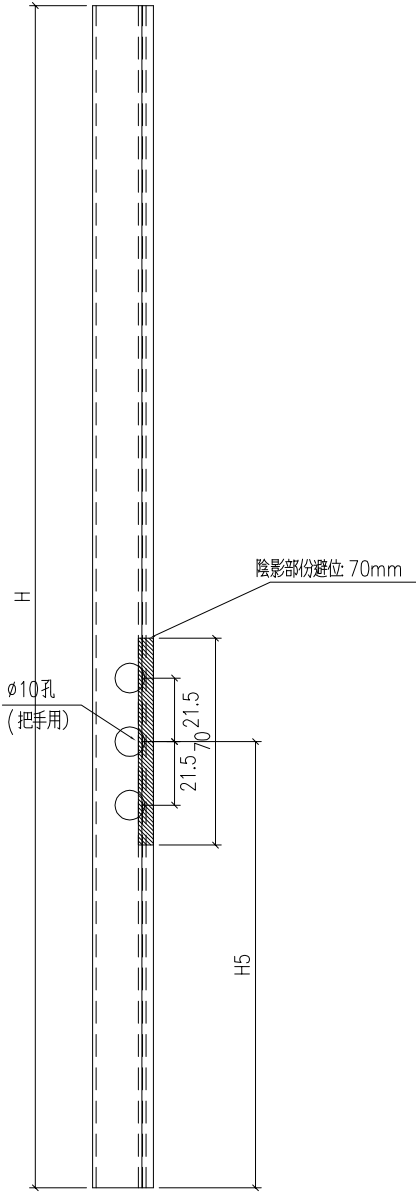
工程號	J-860	地盤	馬灣	附 件
名稱	50窗玉料		採用	
材料	X86199		地盤	
顏色	--		工廠	



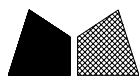
美特鋁質 有限公司
MIDI Aluminium Fabricator Ltd.

類別		物料號		
制圖	LRA	2023.11.13	圖號	X86202-P1
修改	-	-	數量	--
日期	-	-	位置	

鋁料編號	H	數量	使用位置	H5
X86202-W31R-1	981.2	1	W31R	593.1
X86202-W32f-1	1027.2	1	W32f	593.1
X86202-W32c-1	1101.2	1	W32c	593.1



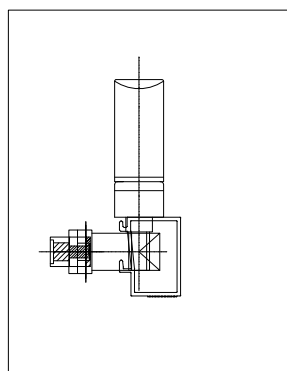
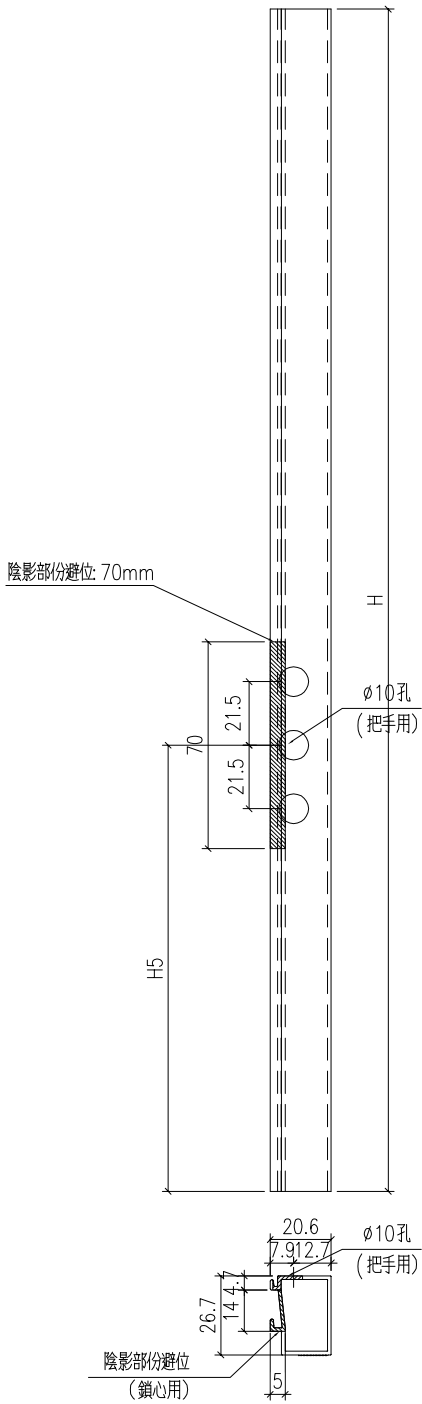
工程號	J-860	地盤	馬灣	附 件
名稱	50窗玻璃線		採用	
材料	X86202		地盤	
顏色	--		工廠	



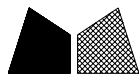
美特鋁質 有限公司
MIDI Aluminium Fabricator Ltd.

類別		物料編號		
制圖	LRA	2023.11.13	圖號	X86202-P2
修改	-	-	數量	--
日期	-	-	位置	
復核	-	-		
批准				

鋁料編號	H	數量	使用位置	H5
X86202-W32g/1-1	991.2	1	W32g-01	593.1
X86202-W32g/2-1	1011.2	2	W32g-02	593.1
X86202-W32g/3-1	1027.2	1	W32g-03	593.1
X86202-W32aR/5-1	1201.2	1	W32aR-05	593.1
X86202-W32c-2	1101.2	1	W32c	593.1
X86202-W32g/1A-1	1036.2	1	W32g-01A	628.1
X86202-W32g/2A-1	1076.2	1	W32g-02A	668.1



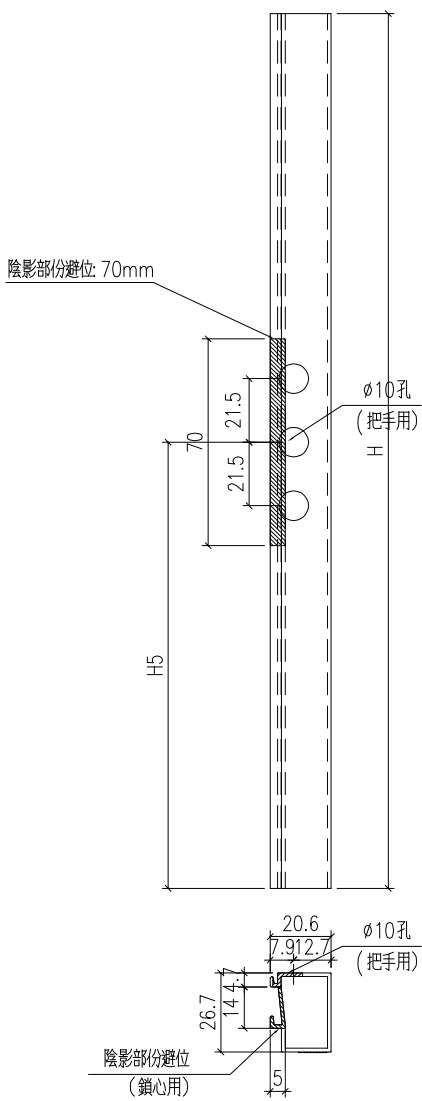
工程號	J-860	地盤	馬灣	附 件
名稱	50窗玻璃線		採用	
材料	X86202		地盤	
顏色	--		工廠	



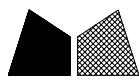
美特鋁質 有限公司
MIDI Aluminium Fabricator Ltd.

類別		物料號		
制圖	LRA	2023.11.13	圖號	X86202-P3
修改	-	-	數量	--
日期	-	-	位置	
復核	-	-		
批准				

鋁料編號	H	數量	使用位置	H5
X86202-W32H-1	480	1	W32H	240



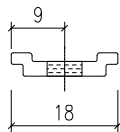
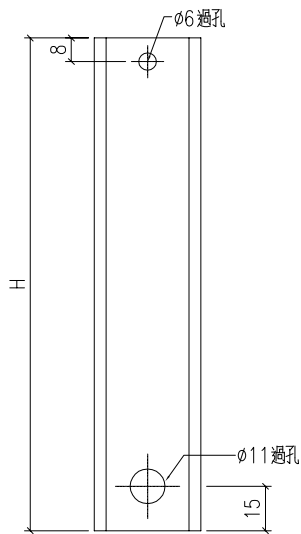
工程號	J-860	地盤	馬灣	附件
名稱	50窗玻璃線		採用	
材料	X86202		地盤	
顏色	--		工廠	



美特鋁質 有限公司
MIDI Aluminium Fabricator Ltd.

類別		物料料號		
制圖	LRA	2023. 11. 13	圖號	X85964-P1
修改	-	-	數量	--
日期	-	-	位置	
復核	-	-		
批准				

鋁料編號	H	數量	使用位置
W31R-LB1	493	1	W31R
W32f-LB1	493	1	W32f
W32c-LB1	493	1	W32c
W32g/01-LB1	493	1	W32g-01
W32g/02-LB1	493	2	W32g-02
W32g/03-LB1	493	1	W32g-03
W32aR/05-LB1	493	1	W32aR-05
W32c-LB1	493	1	W32c
W32g/01A-LB1	528	1	W32g-01A
W32g/02A-LB1	568	1	W32g-02A



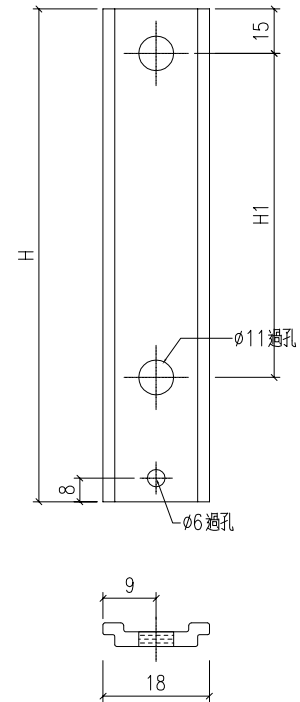
工程號	J-860	地盤	馬灣	附 件
名稱	拉巴		探 用	
材 料	X85964		地盤	
顏 色	--		工廠	



美特鋁質 有限公司
MIDI Aluminium Fabricator Ltd.

類別		物料料號		
制圖	LRA	2023.11.13	圖號	X85964-P2
修改	-	-	數量	--
日期	-	-	位置	
復核	-	-		
批准				

鋁料編號	H	數量	使用位置	H1
W31R-LB2	225	1	W31R	101
W32f-LB2	271	1	W32f	124
W32c-LB2	345	1	W32c	161
W32g/01-LB2	235	1	W32g-01	106
W32g/02-LB2	255	2	W32g-02	116
W32g/03-LB2	271	1	W32g-03	124
W32aR/05-LB2	445	1	W32aR-05	211
W32c-LB2	345	1	W32c	161
W32g/01A-LB2	245	1	W32g-01A	111
W32g/02A-LB2	245	1	W32g-02A	111



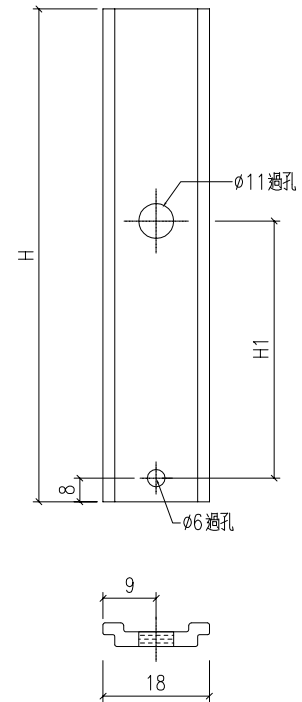
工程號	J-860	地盤	馬灣	附件
名稱	拉巴	採用		
材料	X85964	地盤		
顏色	--	工廠		



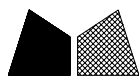
美特鋁質 有限公司
MIDI Aluminium Fabricator Ltd.

類別		物料號		
制圖	LRA	2023.11.13	圖號	X85964-P3
修改	-	-	數量	--
日期	-	-	位置	
復核	-	-		
批准				

鋁料編號	H	數量	使用位置	H1
W32H-LB1	188	1	W32H	52.5
W32H-LB2	170	1	W32H	34.5

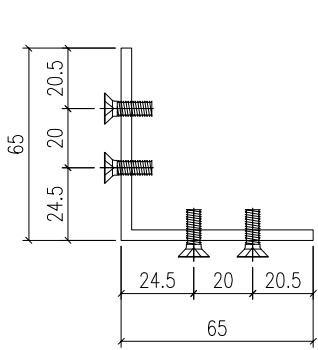
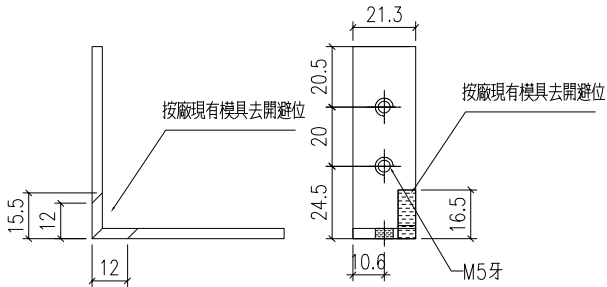


工程號	J-860	地盤	馬灣	附 件
名稱	拉巴	採用		
材料	X85964	地盤		
顏色	--	工廠		

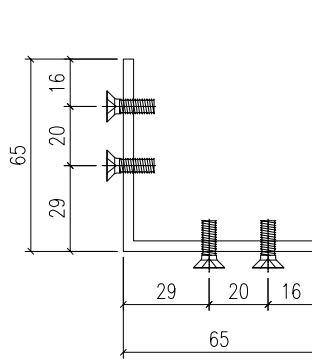
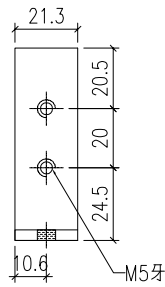


美特鋁質 有限公司
MIDI Aluminium Fabricator Ltd.

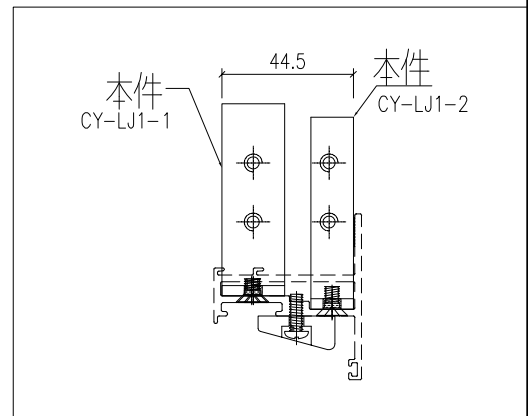
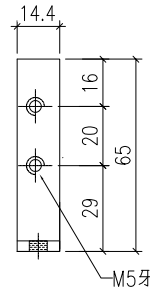
類別		物料號		
制圖	LRA	2023.11.13	圖號	CY-LJ1-1
修改	-	-	數量	--
日期	-	-	位置	
復核	-	-		
批准				



CY-LJ1-1
已做0.5mm搶位
50



CY-LJ1-2
已做0.5mm搶位
50



工程號	J-860	地盤	馬灣	附 件
名稱	鋁角加工圖		採用	
材料	JM1069 (65x65x3.5mm鋁角)		地盤	
顏色	MILL		工廠	