

美特鋁質有限公司

MIDI ALUMINIUM FABRICATOR LTD.



工程指示 / 要求簡箋 ENGINEER INSTRUCTIONS(E.I.)

工程指示編號:	EI- 6990	修改版本:	A
	HK- 2670/23		
工程編號:	J 860	工程名稱:	馬灣(村屋)
收件人:	生統	發件人:	nero
工程項目:	後裝窗 - 廠用鋁料加工圖(第二大)	日期:	20/11/2023

<input type="checkbox"/> 原合約工程包	<input type="checkbox"/> 原合約工程加 / 減賬 QT-	<input type="checkbox"/> 新工程報價 QT-
---------------------------------	--	------------------------------------

信件批核號碼/圖紙參考編號:	批核模具圖紙編號:
客戶指示附件:	管理內部批簽署:

<input type="checkbox"/> 初步鋁料 B.M.	<input type="checkbox"/> 加工拆圖, 然後生產	<input type="checkbox"/> 尺寸表
<input type="checkbox"/> 正式鋁料 B.M.	<input type="checkbox"/> 技術上資料/指示	<input type="checkbox"/> 報價
<input type="checkbox"/> 配件 B.M.	<input type="checkbox"/> 樣辦或貨品說明書	<input type="checkbox"/> 分判合約
<input type="checkbox"/> 其他:		

內容: 修改加工圖
完成上列要求日期: 29/11/2023

國內

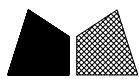
<input type="checkbox"/> 生產技術總監	<input type="checkbox"/> 連附件	<input type="checkbox"/> 技術部	<input type="checkbox"/> 連附件	<input type="checkbox"/> 生產部	<input type="checkbox"/> 連附件
<input type="checkbox"/> 採購部	<input type="checkbox"/> 連附件	<input checked="" type="checkbox"/> 生產統籌部	<input checked="" type="checkbox"/> 連附件	<input type="checkbox"/> 報關組	<input type="checkbox"/> 連附件
<input type="checkbox"/> 質檢部	<input type="checkbox"/> 連附件	<input type="checkbox"/> 會計部	<input type="checkbox"/> 連附件	<input type="checkbox"/> 機械設計部	<input type="checkbox"/> 連附件
<input type="checkbox"/> 香港辦	<input type="checkbox"/> 連附件	<input type="checkbox"/> 其他:			

香港

<input type="checkbox"/> 行政部	<input type="checkbox"/> 連附件	<input type="checkbox"/> 會計部	<input type="checkbox"/> 連附件	<input type="checkbox"/> 統籌部	<input type="checkbox"/> 連附件	<input type="checkbox"/> 工程部	<input type="checkbox"/> 連附件
<input type="checkbox"/> 採購部	<input type="checkbox"/> 連附件	<input type="checkbox"/> QS部	<input type="checkbox"/> 連附件	<input checked="" type="checkbox"/> 地盤管理	<input checked="" type="checkbox"/> 連附件	<input type="checkbox"/> 維修部	<input type="checkbox"/> 連附件

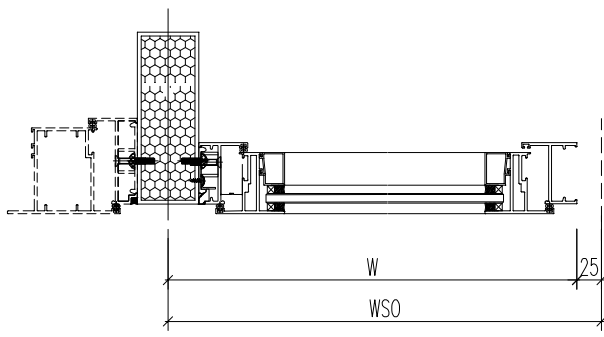
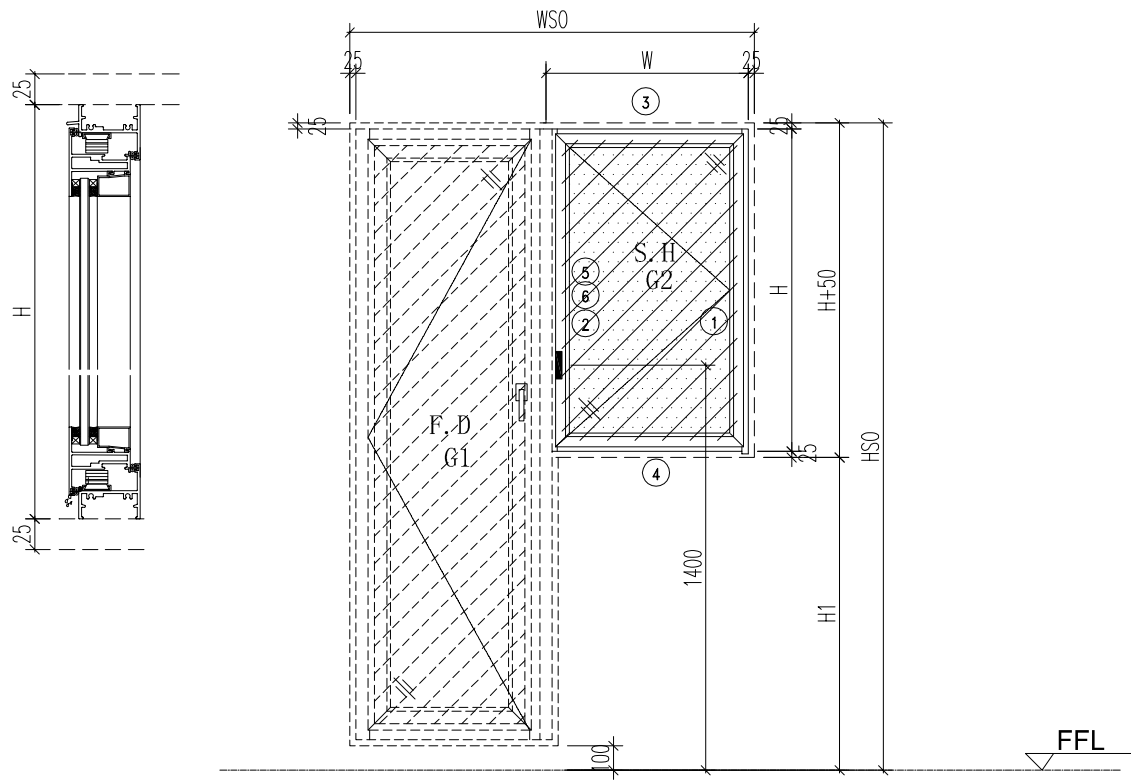
*發件人簽署:		*組別成員批核簽署:	
傳遞編號:	HK-2670/23	項目經理簽署:	

 美特鋁質 有限公司 MIDI Aluminium Fabricator Ltd.				類別		物料號		
				制圖	LRA	2023.11.13	圖號	860-W32g/1A-Z1a
修改	-	-		復核	-	-	數量	1
日期	-	-		批准			位置	
窗	窗號	W32g-01A			WSO	1250		
	幅數	1			HSO	1890		
	W	1200	H1	690	位置	LOT 7-2F		
	H	1150	W1	700				
			W2	500				
序號	料號	名稱	出筍	長度	支/幅	加工說明		
1	X86385	50生邊企	直口	1150	1	X86385-W32g/1A-01		
2	X86385	50生邊企	直口	1150	1	X86385-W32g/1A-02		
3	X86386	50頂橫	避位	1164	1	X86386-W32g/1A-01		
4	X86387	50生底橫	避位	1154	1	X86387-W32g/1A-01		
5	X86207	中企	避位	1104	1	X86207-W32g/1A-01		
6	X86209	企反拍線	避位	1098	1	X86209-W32g/1A-V1L		
7	X86209	企反拍線	避位	1098	1	X86209-W32g/1A-V1R		
8	X86209	橫反拍線	避位	395.5	1	X86209-W32g/1A-T1		
9	X86209	橫反拍線	避位	395.5	1	X86209-W32g/1A-D1		
10	JM1052	企檔膠鋁角		1084	1	JM1052-W32g/1A-V1L		
11	JM1052	企檔膠鋁角		1084	1	JM1052-W32g/1A-V1R		
12	JM1052	橫檔膠鋁角		381.5	1	JM1052-W32g/1A-T1		
13	JM1052	橫檔膠鋁角		381.5	1	JM1052-W32g/1A-D1		
14	X86202	企玻璃線		1041	2			
15	X86202	橫玻璃線		359.2	2			
窗玉用料								
1	X86199	50窗玉企	45°	1112	1	X86199-W32g/1A-1		
2	X86199	50窗玉企	45°	1112	1	X86199-W32g/1A-2		
3	X86199	50窗玉橫	45°	666.5	1	X86199-W32g/1A-3		
4	X86199	50窗玉橫	45°	666.5	1	X86199-W32g/1A-4		
5	X86202	50玻璃線-企	直口	1036.2	1	X86202-W32g/1A-1		
6	X86202	50玻璃線-企	直口	1036.2	1			
7	X86202	50玻璃線-橫	直口	554.5	2			
工程號	J-860	地盤	馬灣		附件 組裝圖見：860-W32g/1A-Z1			
名稱	鋁窗組裝圖		探用					
材料	詳見加工圖		地盤					
顏色	--		工廠					



美特鋁質 有限公司
MIDI Aluminium Fabricator Ltd.


類別		物料號		
制圖	LRA	2023. 11. 13	圖號	860-W32aR/5-Z1
修改	-	-	數量	
日期	-	-	位置	
		復核	-	-
		批准		

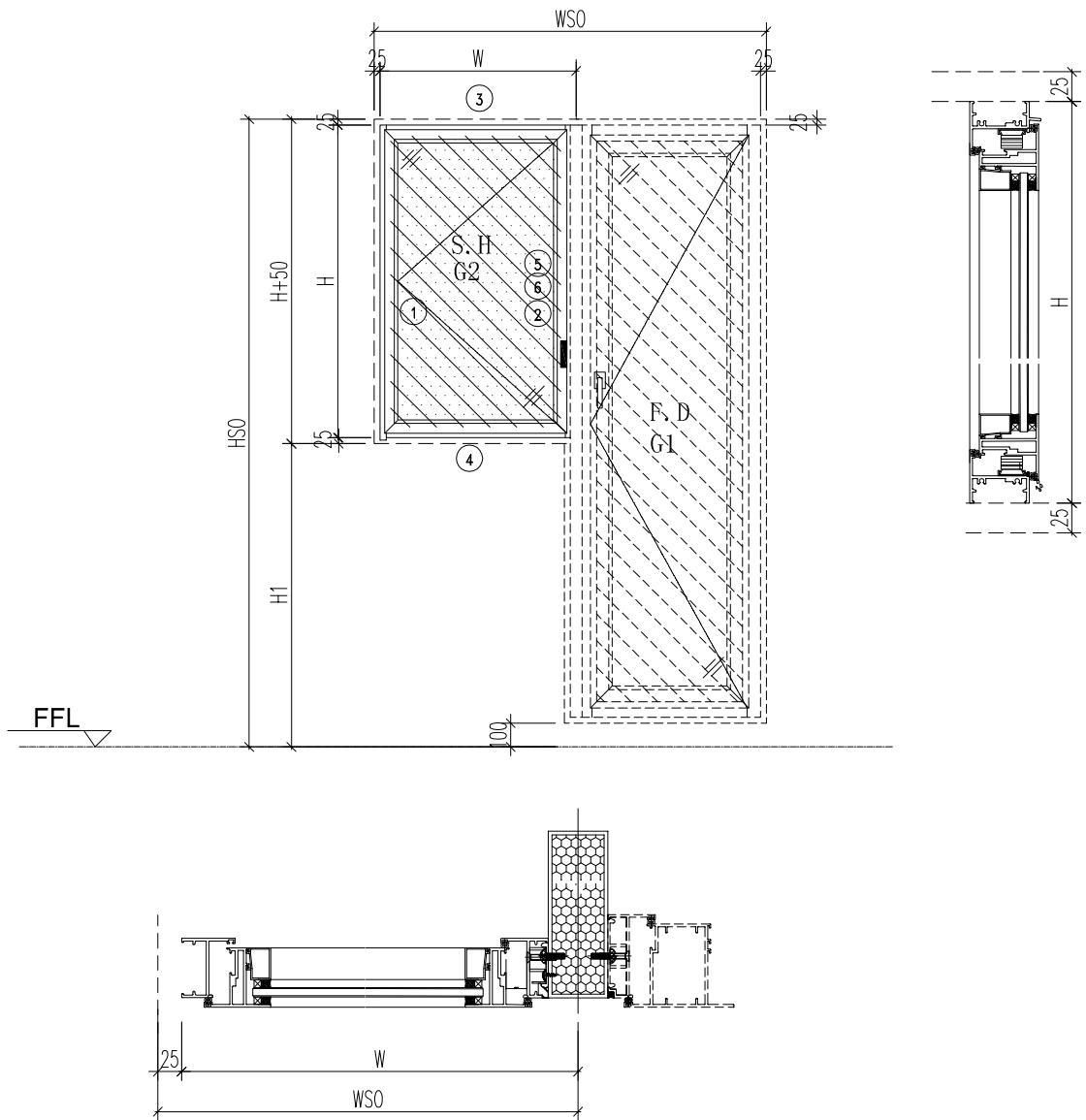


- 注意:
1. 玻璃線橫碰企
 2. 窗玉搭位7mm
 3. SH窗玉裝HHMS16-B扇撐
 4. 生窗底部需開去水孔
 5. 裝2組扣碼
 6. SH窗用立興配件, 鎖3點
 7. SH窗需裝窗拈框上裝1支
 8. 滴水線比窗玉每頭長1mm

工程號	J-860	地盤	馬灣
名稱	鋁窗組裝圖	探	用
材料	詳見加工圖	地盤	
顏色	--	工廠	

附件 数据表见: 860-W32aR/5-Z1a

 美特鋁質 有限公司 MIDI Aluminium Fabricator Ltd.				類別		物料號	
修改	-	-		制圖	LRA	2023. 11. 13	圖號 860-W32f-Z1
日期	-	-		復核	-	-	數量
				批准			位置



- 注意:
1. 玻璃線橫碰企
 2. 窗玉搭位7mm
 3. SH窗玉裝HHMS16-B扇撐
 4. 生窗底部需開去水孔
 5. 裝2組扣碼
 6. SH窗用立興配件, 鎖3點
 7. SH窗需裝窗拈框上裝1支
 8. 滴水線比窗玉每頭長1mm

工程號	J-860	地盤	马湾	附件	数据表见: 860-W32f-Z1a
名稱	鋁窗組裝圖		探用		
材料	详见加工圖		地盤		
顏色	--		工廠		

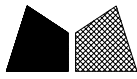
 美特鋁質 有限公司 MIDI Aluminium Fabricator Ltd.				類別		物料號	
				制圖	LRA	2023.11.13	圖號 860-W32H-Z1a
修改	-	-		復核	-	-	數量
日期	-	-		批准			位置

窗	窗號	W32H			WSO	1650
	幅數	1			HSO	1950
	W	650	H1	930	位置	LOT 4-1F
	H	970	面板	2MP1-4		
	H2	620	背板	2BP1-4		

序號	料號	名稱	出筍	長度	支/幅	加工說明
1	X86385	50生邊企	直口	970	1	X86385-W32H-1
2	X86385	50生邊企	直口	970	1	X86385-W32H-2
3	X86386	50頂橫	避位	594	1	X86386-W32H-1
4	X86387	50生底橫	避位	584	1	X86387-W32H-1
5	X86204	滴水上生下生中橫	避位	594	1	X86204-W32H-1
6	X86528	夾邊		970	1	X86528-W32H-1L
7	JM1052	企檔膠鋁角	避位	970	1	已收上

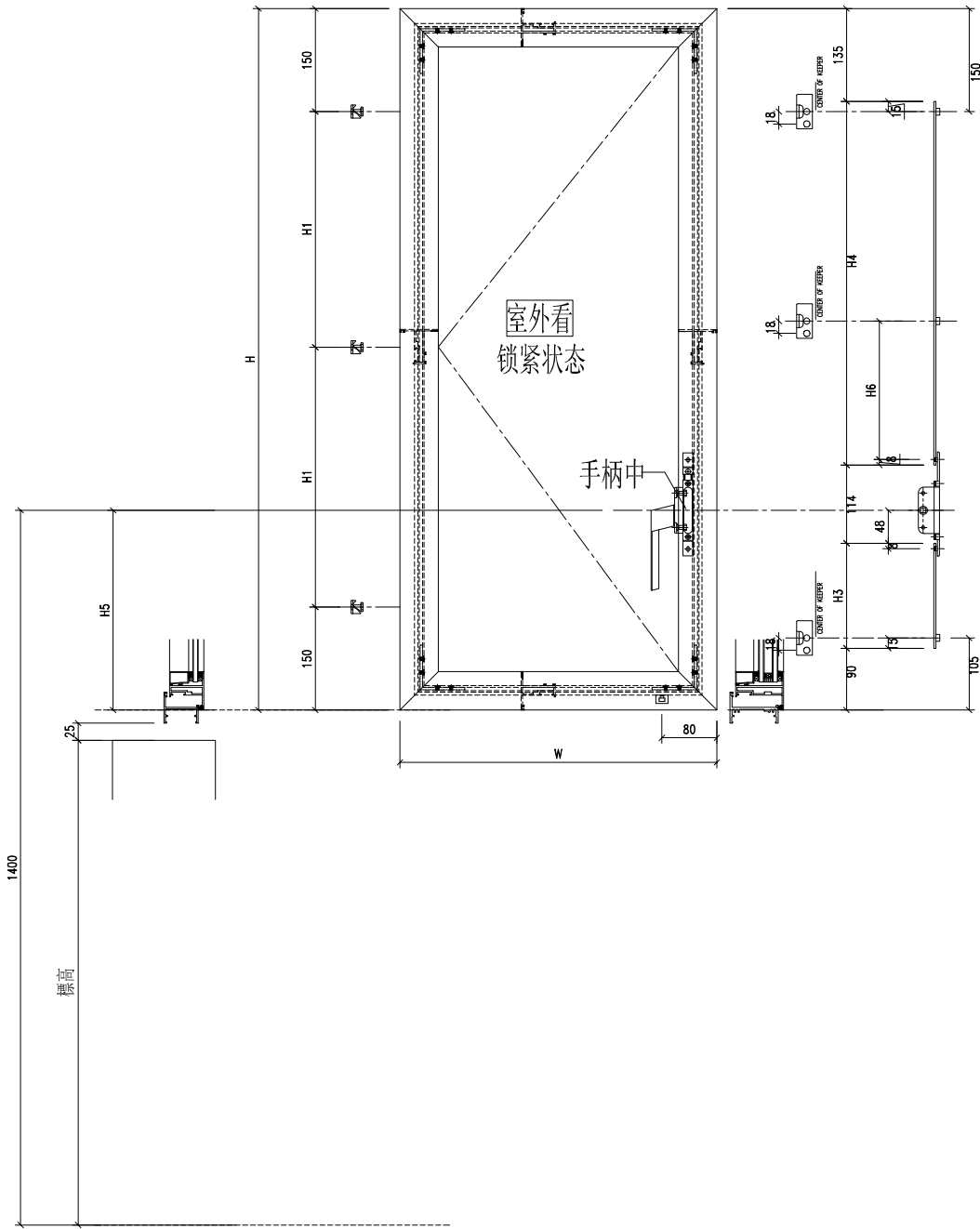
窗玉用料						
1	X86199	50窗玉企	45°	586.5	1	X86199-W32H-1
2	X86199	50窗玉企	45°	586.5	1	X86199-W32H-2
3	X86199	50窗玉橫	45°	592	1	X86199-W32H-3
4	X86199	50窗玉橫	45°	592	1	X86199-W32H-4
5	X86202	50玻璃線-企	直口	510.7	2	
6	X86202	50玻璃線-橫	直口	480	1	X86202-W32H-1
7	X86202	50玻璃線-橫	直口	480	1	

工程號	J-860	地盤	馬灣	附件	組裝圖見：860-W32H-Z1
名稱	鋁窗組裝圖		探用		
材料	詳見加工圖		地盤		
顏色	--		工廠		



美特鋁質 有限公司
MIDI Aluminium Fabricator Ltd.

類別		物料斗號	
制圖	LRA	2023.11.13	圖號 860-FY2
修改	-	-	數量 见表
日期	-	-	位置

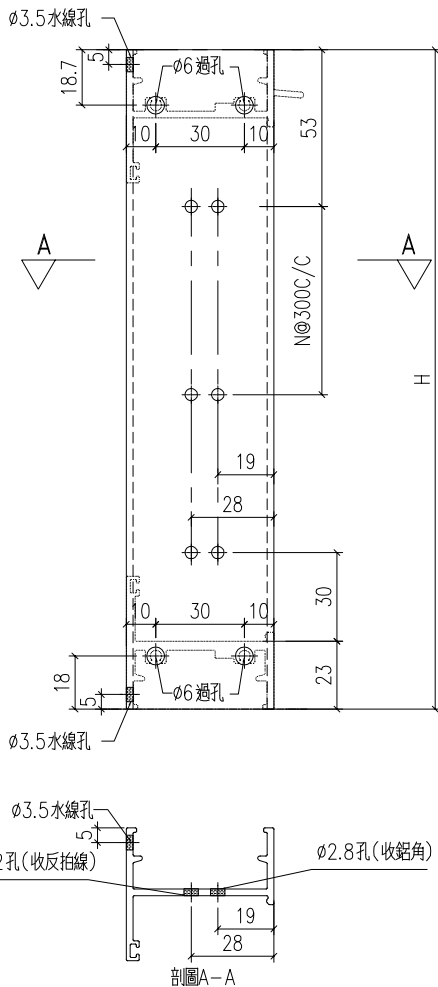


序号	窗號	窗玉號	窗玉W	窗玉H	H1	H3 (编号及长度)	H4 (编号及长度)	H5	数量	H6
1	W31R	W31R	642	1057	378.5	W31R-LB1 493	W31R-LB2 225	631	1	101
2	W32f	W32f	682	1103	401.5	W31R-LB1 493	W31R-LB2 271	631	1	124
3	W32c	W32c-#1	646.5	1177	438.5	W32c/#1-LB1 493	W32c/#1-LB2 345	631	1	161

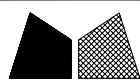
工程號	J-860	地盤	马湾	附 件
名稱	鋁窗組裝圖		探用	
材料	详见加工图		地盤	
顏色	--		工廠	

 美特鋁質 有限公司 MIDI Aluminium Fabricator Ltd.				類別		物料號		
修改	-	-		制圖	LRA	2023.11.13	圖號	X86385-P11
日期	-	-		復核	-	-	數量	--
				批准			位置	

料號	H	N		H1	N1	數量	用於窗號
X86385-W32gR/1-3	1050	3	300			1	W32gR-01
X86385-W32gR/2-3	1090	3	300			1	W32gR-02
X86385-W34a/4-2	2070	6	300			1	W34a-04
X86385-W34b/2-2	2100	6	300			1	W34b-02
X86385-W34a/5-1	2220	7	300			1	W34a-05
X86385-W35/2/#2-2	2730	8	300			1	W35-02
X86385-W35/3/#2-2	2330	7	300			1	W35-03
X86385-W35/4/#2-2	2190	6	300			1	W35-04
X86385-W35/5/#2-2	2110	6	300			1	W35-05
X86385-W35/6/#2-2	2160	6	300			1	W35-06
X86385-W35/7/#2-2	2140	6	300			1	W35-07
X86385-W35/8/#2-2	2140	6	300			1	W35-08
X86385-W35R/1/#2-2	2220	6	300			1	W35R-01
X86385-W35R/2/#2-2	2060	6	300			1	W35R-02
X86385-W35R/3/#2-2	2060	6	300			1	W35R-03

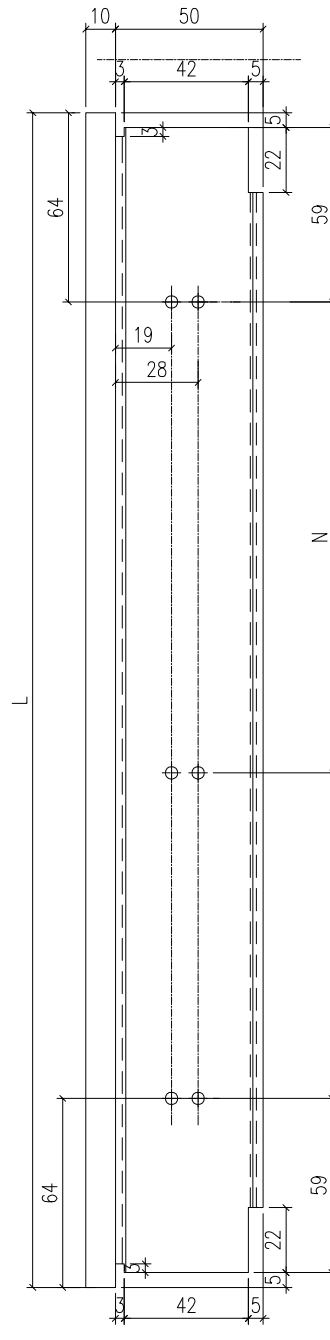
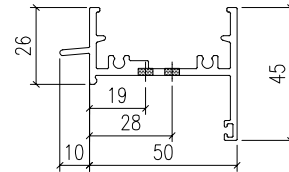


工程號	J-860	地盤	馬灣	附件
名稱	生邊企加工圖		採用	
材料	X86385		地盤	
顏色	--		工廠	



美特鋁質 有限公司
MIDI Aluminium Fabricator Ltd.

類別		物料號		
制圖	LRA	2023.11.13	圖號	X86386-P7
修改	-	-	數量	--
日期	-	-	位置	
復核	-	-		
批准				

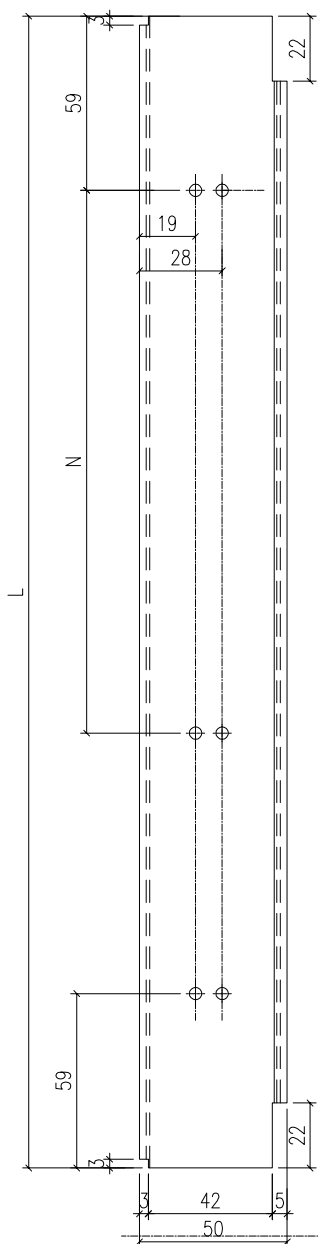
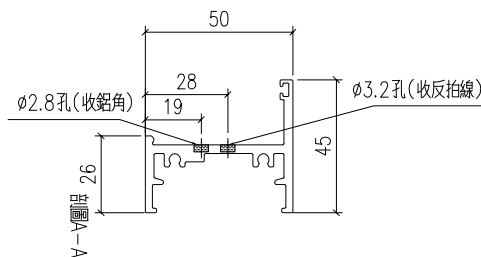


料號	L	N	數量	用於窗號
X86386-W31R-2	1224	3	300	1 W31R
X86386-W32g/1-2	844	2	300	1 W32g-01
X86386-W32g/2-2	594	1	300	2 W32g-02
X86386-W32g/3-2	544	1	300	1 W32g-03
X86386-W32gR/1-2	444	1	300	1 W32gR-01
X86386-W32gR/2-2	1334	3	300	1 W32gR-02
X86386-W34a-1	1274	3	300	1 W34a
X86386-W34aR/4-1	544	1	300	1 W34aR/4
X86386-W34aR/5-1	964	2	300	1 W34aR/5
X86386-W35/2/#1-1	1109	3	300	1 W35-02/#1
X86386-W35/2/#2-1	1109	3	300	1 W35-02/#2
X86386-W35/3/#1-1	1179	3	300	1 W35-03/#1
X86386-W35/3/#2-1	1179	3	300	1 W35-03/#2
X86386-W35/4/#1-1	1459	4	300	1 W35-04/#1
X86386-W35/4/#2-1	1459	4	300	1 W35-04/#2
X86386-W35/5/#1-1	1479	4	300	1 W35-05/#1
X86386-W35/5/#2-1	1479	4	300	1 W35-05/#2
X86386-W35/6/#1-1	1779	5	300	1 W35-06/#1
X86386-W35/6/#2-1	1779	5	300	1 W35-06/#2
X86386-W35/7/#1-1	1294	3	300	1 W35-07/#1
X86386-W35/7/#2-1	1294	3	300	1 W35-07/#2
X86386-W35/8/#1-1	1344	4	300	1 W35-07/#1
X86386-W35/8/#2-1	1344	4	300	1 W35-07/#2
X86386-W35R/1/#1-1	969	2	300	1 W35R-01/#1
X86386-W35R/1/#2-1	969	2	300	1 W35R-01/#2
X86386-W35R/2/#1-1	1054	3	300	1 W35R-02/#1
X86386-W35R/2/#2-1	1054	3	300	1 W35R-02/#2
X86386-W35R/3/#1-1	1189	3	300	1 W35R-03/#1
X86386-W35R/3/#2-1	1189	3	300	1 W35R-03/#2

工程號	J-860	地盤	馬灣	附 件
名稱	生頂橫加工圖		採用	
材料	X86386		地盤	
顏色	--		工廠	

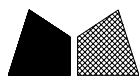


類別		物料料號		
制圖	LRA	2023.11.13	圖號	X86387-P7
修改	-	-	數量	-
日期	-	-	位置	



料號	L	N	數量	用於窗號	
X86387-W31R-2	1214	3	300	1	W31R
X86387-W32g/1-2	834	2	300	1	W32g-01
X86387-W32g/2-2	584	1	300	2	W32g-02
X86387-W32g/3-2	534	1	300	1	W32g-03
X86387-W32gR/1-2	434	1	300	1	W32gR-01
X86387-W32gR/2-2	1324	3	300	1	W32gR-02
X86387-W34a-1	1264	3	300	1	W34a
X86387-W34aR/4-1	534	1	300	1	W34aR/4
X86387-W34aR/5-1	954	2	300	1	W34aR/5
X86387-W35/2/#1-1	1099	3	300	1	W35-02/#1
X86387-W35/2/#2-1	1099	3	300	1	W35-02/#2
X86387-W35/3/#1-1	1169	3	300	1	W35-03/#1
X86387-W35/3/#2-1	1169	3	300	1	W35-03/#2
X86387-W35/4/#1-1	1449	4	300	1	W35-04/#1
X86387-W35/4/#2-1	1449	4	300	1	W35-04/#2
X86387-W35/5/#1-1	1469	4	300	1	W35-05/#1
X86387-W35/5/#2-1	1469	4	300	1	W35-05/#2
X86387-W35/6/#1-1	1769	5	300	1	W35-06/#1
X86387-W35/6/#2-1	1769	5	300	1	W35-06/#2
X86387-W35/7/#1-1	1284	3	300	1	W35-07/#1
X86387-W35/7/#2-1	1284	3	300	1	W35-07/#2
X86387-W35/8/#1-1	1334	4	300	1	W35-07/#1
X86387-W35/8/#2-1	1334	4	300	1	W35-07/#2
X86387-W35R/1/#1-1	959	2	300	1	W35R-01/#1
X86387-W35R/1/#2-1	959	2	300	1	W35R-01/#2
X86387-W35R/2/#1-1	1044	3	300	1	W35R-02/#1
X86387-W35R/2/#2-1	1044	3	300	1	W35R-02/#2
X86387-W35R/3/#1-1	1179	3	300	1	W35R-03/#1
X86387-W35R/3/#2-1	1179	3	300	1	W35R-03/#2

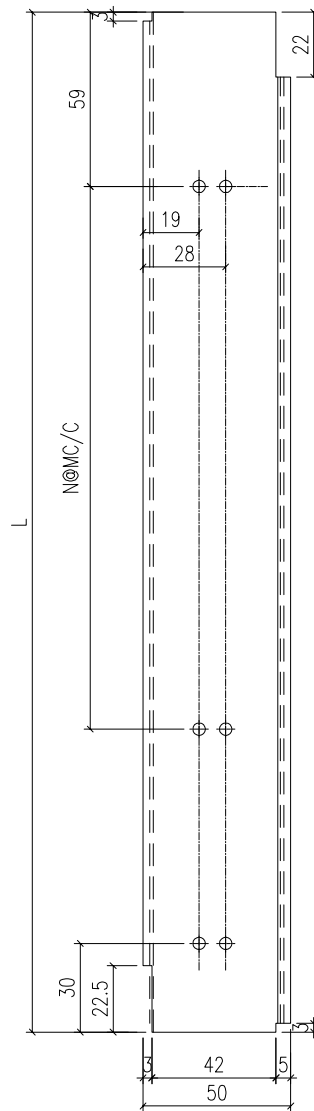
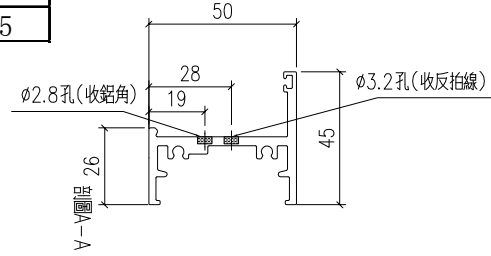
工程號	J-860	地盤	馬灣	附 件
名稱	生底橫		採用	
材料	X86387		地盤	
顏色	--		工廠	



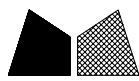
美特鋁質 有限公司
MIDI Aluminium Fabricator Ltd.

類別		物料號		
制圖	LRA	2023. 11. 13	圖號	X86387-P8
修改	-	-	數量	-
日期	-	-	位置	
復核	-	-		
批准				

料號	L	N		數量	用於窗號
X86387-W34b/2-1	810	2	300	1	W34b-02
X86387-W34bR/2-2	1170	3	300	1	W34bR-02
X86387-W34a/5-3	935	2	300	1	W34a-05



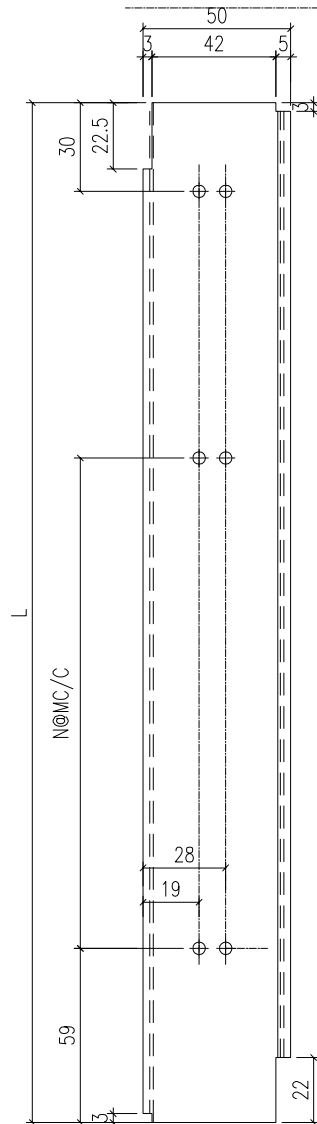
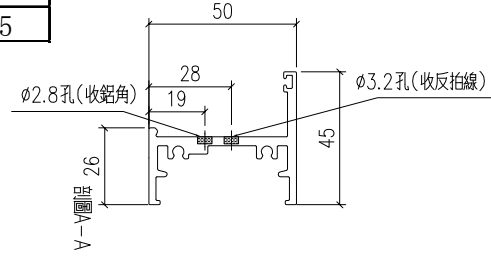
工程號	J-860	地盤	馬灣	附 件
名稱	生底橫		採用	
材料	X86387		地盤	
顏色	--		工廠	



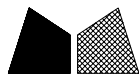
美特鋁質 有限公司
MIDI Aluminium Fabricator Ltd.

類別		物料號		
制圖	LRA	2023. 11. 13	圖號	X86387-P9
修改	-	-	數量	-
日期	-	-	位置	
復核	-	-		
批准				

料號	L	N		數量	用於窗號
X86387-W34b/2-2	830	2	300	1	W34b-02
X86387-W34bR/2-1	1150	3	300	1	W34bR-02
X86387-W34a/5-1	955	2	300	1	W34a-05



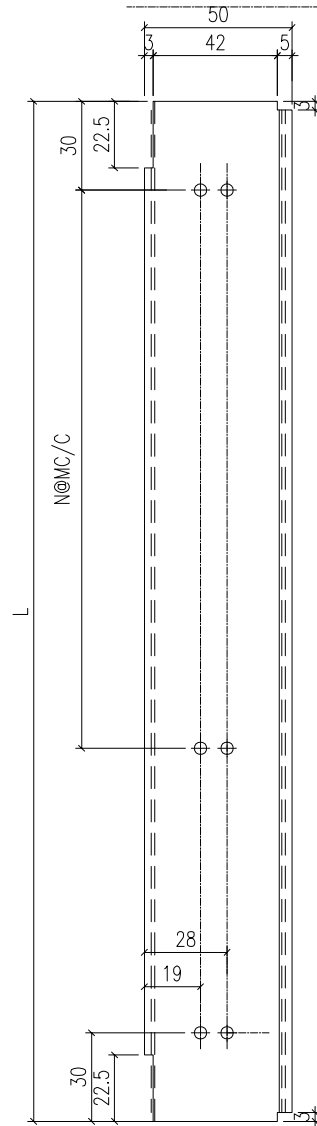
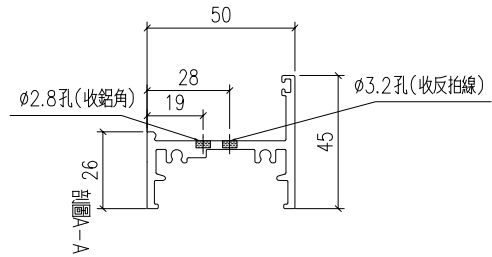
工程號	J-860	地盤	馬灣	附件
名稱	生底橫		採用	
材料	X86387		地盤	
顏色	--		工廠	



美特鋁質 有限公司
MIDI Aluminium Fabricator Ltd.

類別		物料號		
制圖	LRA	2023.11.13	圖號	X86387-P10
修改	-	-	數量	-
日期	-	-	位置	
復核	-	-		
批准				

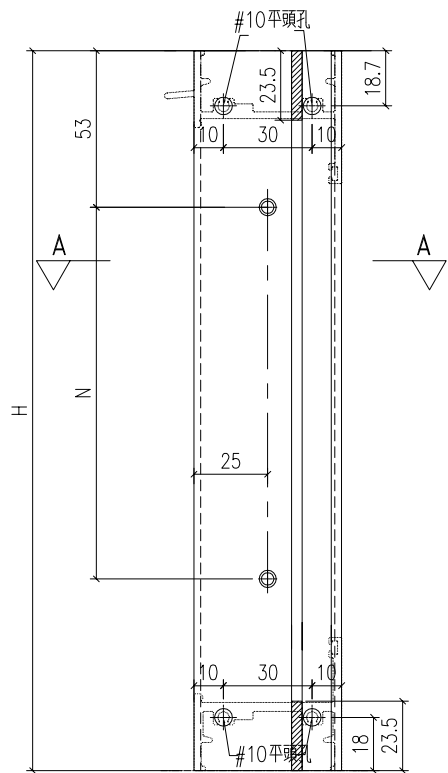
料號	L	N	數量	用於窗號
X86387-W34a/5-2	946	2	300	1
				W34a-05



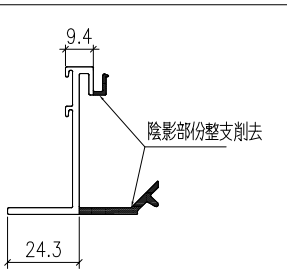
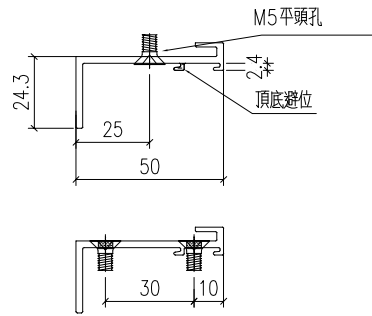
工程號	J-860	地盤	馬灣	附件
名稱	生底橫		採用	
材料	X86387		地盤	
顏色	--		工廠	

 美特鋁質 有限公司 MIDI Aluminium Fabricator Ltd.				類別		物料號	
修改	-	-		制圖	LRA	2023.11.13	圖號 X86209-P1
日期	-	-		復核	-	-	數量 -
				批准			位置

料號	H	N		數量	用於窗號
X86209-W34b/2-V1aL	2100	6	300	1	W34b-02
X86209-W34bR/2-V1aL	1630	5	300	1	W34bR-02
X86209-W34a/5-V1aL	2220	300	2	W34a-05	



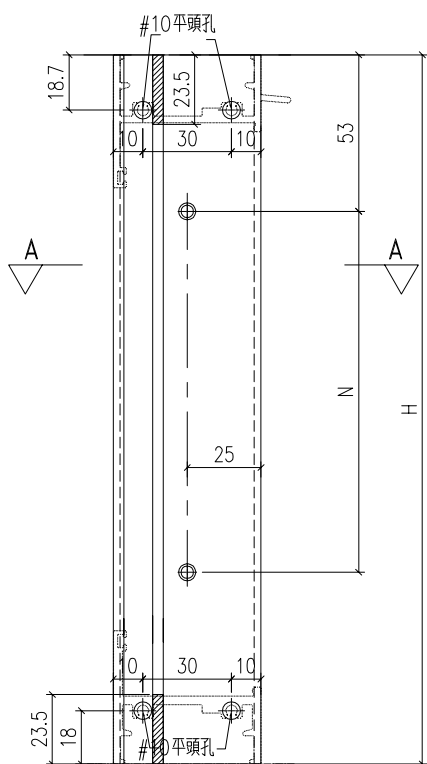
剖面A-A



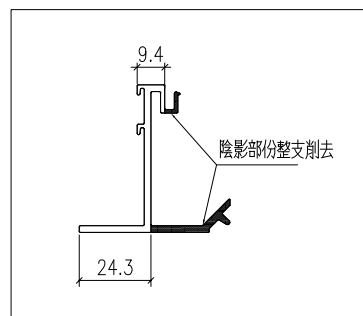
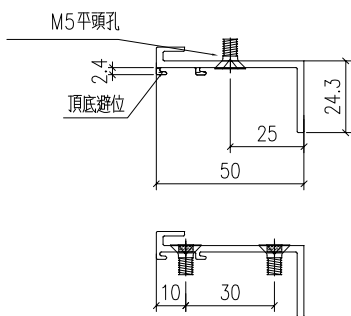
工程號	J-860	地盤	馬灣	附件
名稱	反拍線		採用	
材料	X86209		地盤	
顏色	--		工廠	

 美特鋁質 有限公司 MIDI Aluminium Fabricator Ltd.				類別		物料號	
修改	-	-		制圖	LRA	2023.11.13	圖號 X86209-P2
日期	-	-		復核	-	-	數量 -
				批准			位置

料號	H	N		數量	用於窗號
X86209-W34b/2-V1aR	2100	6	300	1	W34b-02
X86209-W34bR/2-V1aR	1630	5	300	1	W34bR-02
X86209-W34a/5-V1aR	2220	7	300	2	W34a-05



剖面A-A

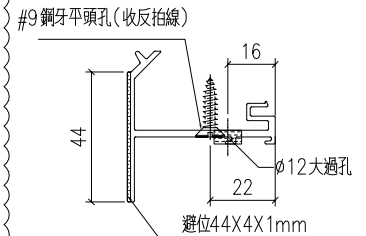
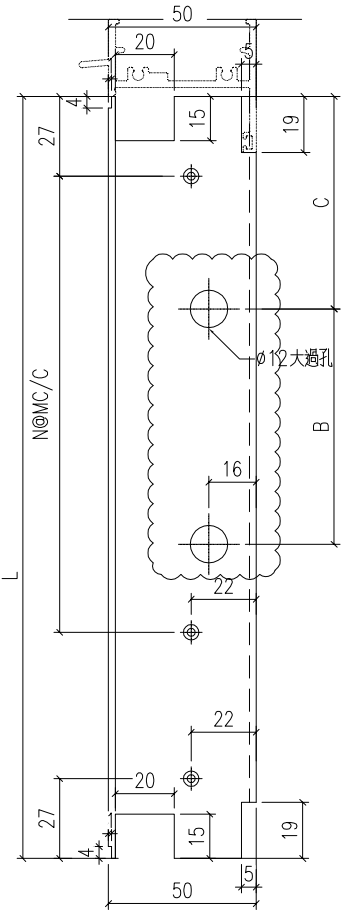


工程號	J-860	地盤	馬灣	附件
名稱	反拍線	採用		
材料	X86209	地盤		
顏色	--	工廠		



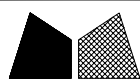
類別		物料號		
制圖	LRA	2023.11.13	圖號	X86209-P3
修改	-	-	數量	-
日期	-	-	位置	
復核	-	-		
批准				

鋁料編號	長度	數量	N	B	C
X86209-W31R-V1L	1668	1	5 x 300	5 x 300	84
X86209-W32g/1-V1L	1678	1	5 x 300	0	0
X86209-W32g/2-V1L	1698	2	5 x 300	0	0
X86209-W32g/3-V1L	1714	1	5 x 300	0	0
X86209-W32g/1A-V1L	1098	1	3 x 300	0	0
X86209-W32g/2A-V1L	1138	2	3 x 300	0	0
X86209-W34a/4-V1L	2018	1	6 x 300	6 x 300	109
X86209-W34aR/4-V1L	1848	1	5 x 300	0	0
X86209-W34aR/5-V1L	1838	1	5 x 300	0	0
X86209-W34b/2-V1L	2048	1	6 x 300	6 x 300	124
X86209-W34bR/2-V1L	1578	1	5 x 300	0	0
X86209-W34a/5-V1L	2168	1	7 x 300	7 x 300	34
X86209-W35/2/#1-V1L	2678	1	8 x 300	0	0
X86209-W35/2/#2-V1L	2678	1	8 x 300	8 x 300	139
X86209-W35/3/#1-V1L	2278	1	7 x 300	0	0
X86209-W35/3/#2-V1L	2278	1	7 x 300	7 x 300	89
X86209-W35/4/#1-V1L	2138	1	6 x 300	0	0
X86209-W35/4/#2-V1L	2138	1	6 x 300	6 x 300	169
X86209-W35/5/#1-V1L	2058	1	6 x 300	0	0
X86209-W35/5/#2-V1L	2058	1	6 x 300	6 x 300	129
X86209-W35/6/#1-V1L	2108	1	6 x 300	0	0
X86209-W35/6/#2-V1L	2108	1	6 x 300	6 x 300	154
X86209-W35/7/#1-V1L	2088	1	6 x 300	0	0
X86209-W35/7/#2-V1L	2088	1	6 x 300	6 x 300	144
X86209-W35/8/#1-V1L	2088	1	6 x 300	0	0
X86209-W35/8/#2-V1L	2088	1	6 x 300	6 x 300	144
X86209-W35R/1/#1-V1L	2168	1	7 x 300	0	0
X86209-W35R/1/#2-V1L	2168	1	7 x 300	7 x 300	34
X86209-W35R/2/#1-V1L	2008	1	6 x 300	0	0
X86209-W35R/2/#2-V1L	2008	1	6 x 300	6 x 300	104
X86209-W35R/3/#1-V1L	2008	1	6 x 300	0	0
X86209-W35R/3/#2-V1L	2008	1	6 x 300	6 x 300	104



工程號	J-860	地盤	馬灣
名稱	反拍線		採用
材料	X86209		地盤
顏色	--		工廠

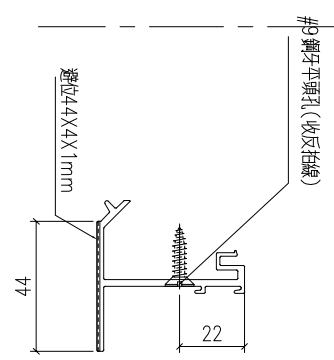
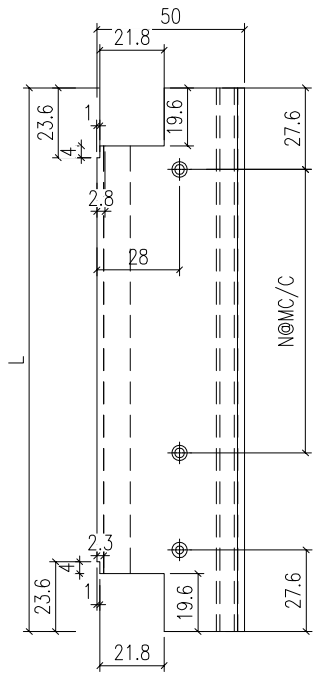
附件



美特鋁質 有限公司
MIDI Aluminium Fabricator Ltd.

類別		物料料號		
制圖	LRA	2023.11.13	圖號	X86209-P6
修改	-	-	數量	--
日期	-	-	位置	

鋁料編號	長度	數量		N	
X86209-W31R-D1	1151	1	3	x	300
X86209-W32g/1-D1	771	1	2	x	300
X86209-W32g/2-D1	521	2	1	x	300
X86209-W32g/3-D1	471	1	1	x	300
X86209-W32g/1A-D1	395.5	1	1	x	300
X86209-W32g/2A-D1	590.5	1	3	x	300
X86209-W32g/2A-D1a	595	1	3	x	300
X86209-W34a/4-D1	1201	1	3	x	300
X86209-W34aR/4-D1	471	1	1	x	300
X86209-W34a/5-D1	921	1	2	x	300
X86209-W34a/5-D2	941	1	2	x	300
X86209-W34a/5-D3	901	1	2	x	300
X86209-W34aR/5-D1	891	1	2	x	300
X86209-W34b/2-D1	776	1	2	x	300
X86209-W34b/2-D2	796	1	2	x	300
X86209-W34bR/2-D1	1116	1	3	x	300
X86209-W34bR/2-D2	1136	1	3	x	300
X86209-W35/2/#1-D1	1036	1	3	x	300
X86209-W35/2/#2-D1	1036	1	3	x	300
X86209-W35/3/#1-D1	1106	1	3	x	300
X86209-W35/3/#2-D1	1106	1	3	x	300
X86209-W35/4/#1-D1	1386	1	4	x	300
X86209-W35/4/#2-D1	1386	1	4	x	300
X86209-W35/5/#1-D1	1406	1	4	x	300
X86209-W35/5/#2-D1	1406	1	4	x	300
X86209-W35/6/#1-D1	1706	1	5	x	300
X86209-W35/6/#2-D1	1706	1	5	x	300
X86209-W35/7/#1-D1	1221	1	3	x	300
X86209-W35/7/#2-D1	1221	1	3	x	300
X86209-W35/8/#1-D1	1271	1	4	x	300
X86209-W35/8/#2-D1	1271	1	4	x	300
X86209-W35R/1/#1-D1	896	1	2	x	300
X86209-W35R/1/#2-D1	896	1	2	x	300
X86209-W35R/2/#1-D1	981	1	3	x	300
X86209-W35R/2/#2-D1	981	1	3	x	300
X86209-W35R/3/#1-D1	1116	1	3	x	300
X86209-W35R/3/#2-D1	1116	1	3	x	300

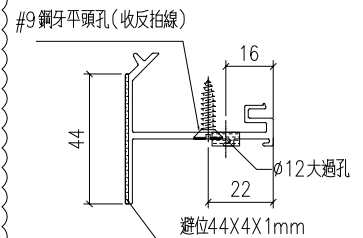
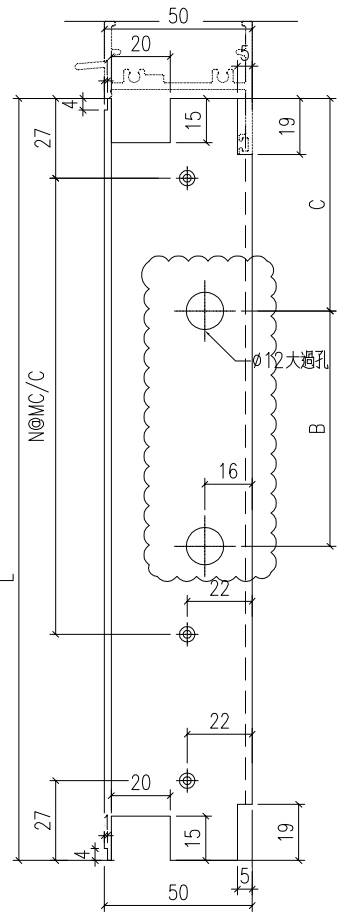


工程號	J-860	地盤	馬灣	附 件
名稱	反拍線	採用		
材料	X86209	地盤		
顏色	--	工廠		



類別		物料號		
制圖	LRA	2023.11.13	圖號	X86209-P3
修改	-	-	數量	-
日期	-	-	位置	

鋁料編號	長度	數量	N	B	C
X862096-W31R-V1L	1668	1	5 x 300	5 x 300	84
X86209-W32g/1-V1L	1678	1	5 x 300	0	0
X86209-W32g/2-V1L	1698	2	5 x 300	0	0
X86209-W32g/3-V1L	1714	1	5 x 300	0	0
X86209-W32g/1A-V1L	1098	1	3 x 300	0	0
X86209-W32g/2A-V1L	1138	2	3 x 300	0	0
X86209-W34a/4-V1L	2018	1	6 x 300	6 x 300	109
X86209-W34aR/4-V1L	1848	1	5 x 300	0	0
X86209-W34aR/5-V1L	1838	1	5 x 300	0	0
X86209-W34b/2-V1L	2048	1	6 x 300	6 x 300	124
X86209-W34bR/2-V1L	1578	1	5 x 300	0	0
X86209-W34a/5-V1L	2168	1	7 x 300	7 x 300	34
X86209-W35/2/#1-V1L	2678	1	8 x 300	0	0
X86209-W35/2/#2-V1L	2678	1	8 x 300	8 x 300	139
X86209-W35/3/#1-V1L	2278	1	7 x 300	0	0
X86209-W35/3/#2-V1L	2278	1	7 x 300	7 x 300	89
X86209-W35/4/#1-V1L	2138	1	6 x 300	0	0
X86209-W35/4/#2-V1L	2138	1	6 x 300	6 x 300	169
X86209-W35/5/#1-V1L	2058	1	6 x 300	0	0
X86209-W35/5/#2-V1L	2058	1	6 x 300	6 x 300	129
X86209-W35/6/#1-V1L	2108	1	6 x 300	0	0
X86209-W35/6/#2-V1L	2108	1	6 x 300	6 x 300	154
X86209-W35/7/#1-V1L	2088	1	6 x 300	0	0
X86209-W35/7/#2-V1L	2088	1	6 x 300	6 x 300	144
X86209-W35/8/#1-V1L	2088	1	6 x 300	0	0
X86209-W35/8/#2-V1L	2088	1	6 x 300	6 x 300	144
X86209-W35R/1/#1-V1L	2168	1	7 x 300	0	0
X86209-W35R/1/#2-V1L	2168	1	7 x 300	7 x 300	34
X86209-W35R/2/#1-V1L	2008	1	6 x 300	0	0
X86209-W35R/2/#2-V1L	2008	1	6 x 300	6 x 300	104
X86209-W35R/3/#1-V1L	2008	1	6 x 300	0	0
X86209-W35R/3/#2-V1L	2008	1	6 x 300	6 x 300	104



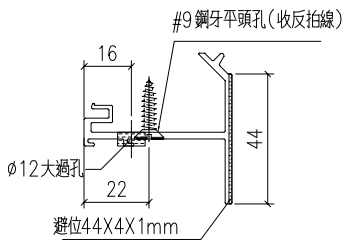
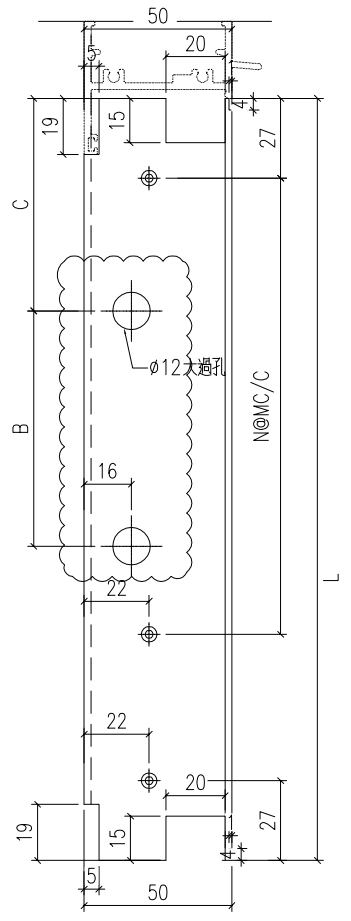
工程號	J-860	地盤	馬灣
名稱	反拍線	採用	
材料	X86209	地盤	
顏色	--	工廠	

附件



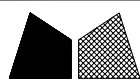
類別		物料號		
制圖	LRA	2023.11.13	圖號	X86209-P4
修改	-	-	數量	-
日期	-	-	位置	
復核	-	-		
批准				

鋁料編號	長度	數量	N	B	C
X86209-W31R-V1R	1668	1	5 x 300	5 x 300	84
X86209-W32g/1-V1R	1678	1	5 x 300	5 x 300	89
X86209-W32g/2-V1R	1698	2	5 x 300	5 x 300	99
X86209-W32g/3-V1R	1714	1	5 x 300	5 x 300	107
X86209-W32g/1A-V1R	1098	1	3 x 300	0	0
X86209-W32g/2A-V1R	1138	2	3 x 300	0	0
X86209-W34a/4-V1R	2018	1	6 x 300	0	0
X86209-W34aR/4-V1R	1848	1	5 x 300	5 x 300	174
X86209-W34aR/5-V1R	1838	1	5 x 300	5 x 300	169
X86209-W34b/2-V1R	2048	1	6 x 300	0	0
X86209-W34bR/2-V1R	1578	1	5 x 300	5 x 300	39
X86209-W34a/5-V1R	2168	1	7 x 300	0	0
X86209-W35/2/#1-V1R	2678	1	8 x 300	8 x 300	139
X86209-W35/2/#2-V1R	2678	1	8 x 300	0	0
X86209-W35/3/#1-V1R	2278	1	7 x 300	7 x 300	89
X86209-W35/3/#2-V1R	2278	1	7 x 300	0	0
X86209-W35/4/#1-V1R	2138	1	6 x 300	6 x 300	169
X86209-W35/4/#2-V1R	2138	1	6 x 300	0	0
X86209-W35/5/#1-V1R	2058	1	6 x 300	6 x 300	129
X86209-W35/5/#2-V1R	2058	1	6 x 300	0	0
X86209-W35/6/#1-V1R	2108	1	6 x 300	6 x 300	154
X86209-W35/6/#2-V1R	2108	1	6 x 300	0	0
X86209-W35/7/#1-V1R	2088	1	6 x 300	6 x 300	144
X86209-W35/7/#2-V1R	2088	1	6 x 300	0	0
X86209-W35/8/#1-V1R	2088	1	6 x 300	6 x 300	144
X86209-W35/8/#2-V1R	2088	1	6 x 300	0	0
X86209-W35R/1/#1-V1R	2168	1	7 x 300	7 x 300	34
X86209-W35R/1/#2-V1R	2168	1	7 x 300	0	0
X86209-W35R/2/#1-V1R	2008	1	6 x 300	6 x 300	104
X86209-W35R/2/#2-V1R	2008	1	6 x 300	0	0
X86209-W35R/3/#1-V1R	2008	1	6 x 300	6 x 300	104
X86209-W35R/3/#2-V1R	2008	1	6 x 300	0	0



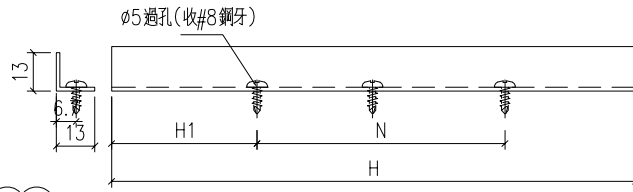
工程號	J-860	地盤	馬灣
名稱	反拍線		採用
材料	X86209		地盤
顏色	--		工廠

附件



美特鋁質 有限公司
MIDI Aluminium Fabricator Ltd.

類別		物料料號	
制圖	LRA	2023.11.13	圖號 JM1052-P1
修改	-	-	數量 --
日期	-	-	位置



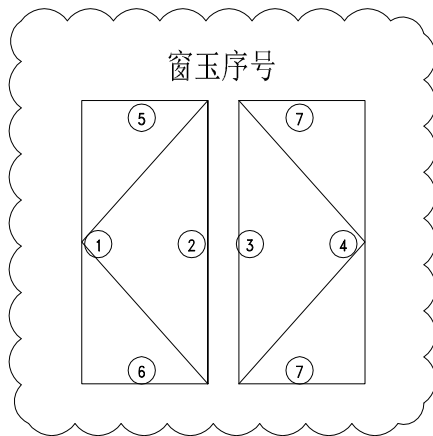
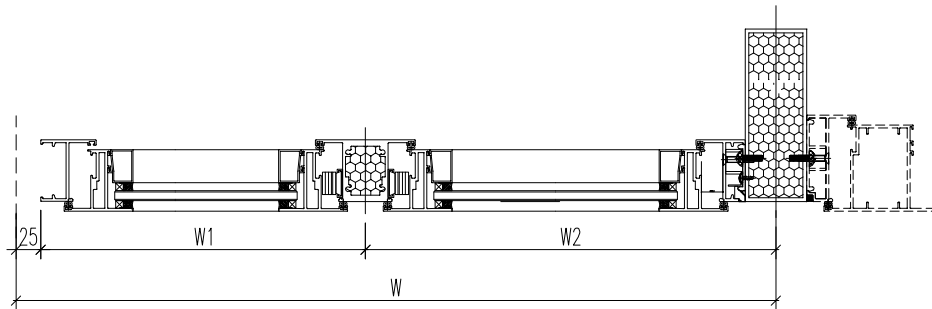
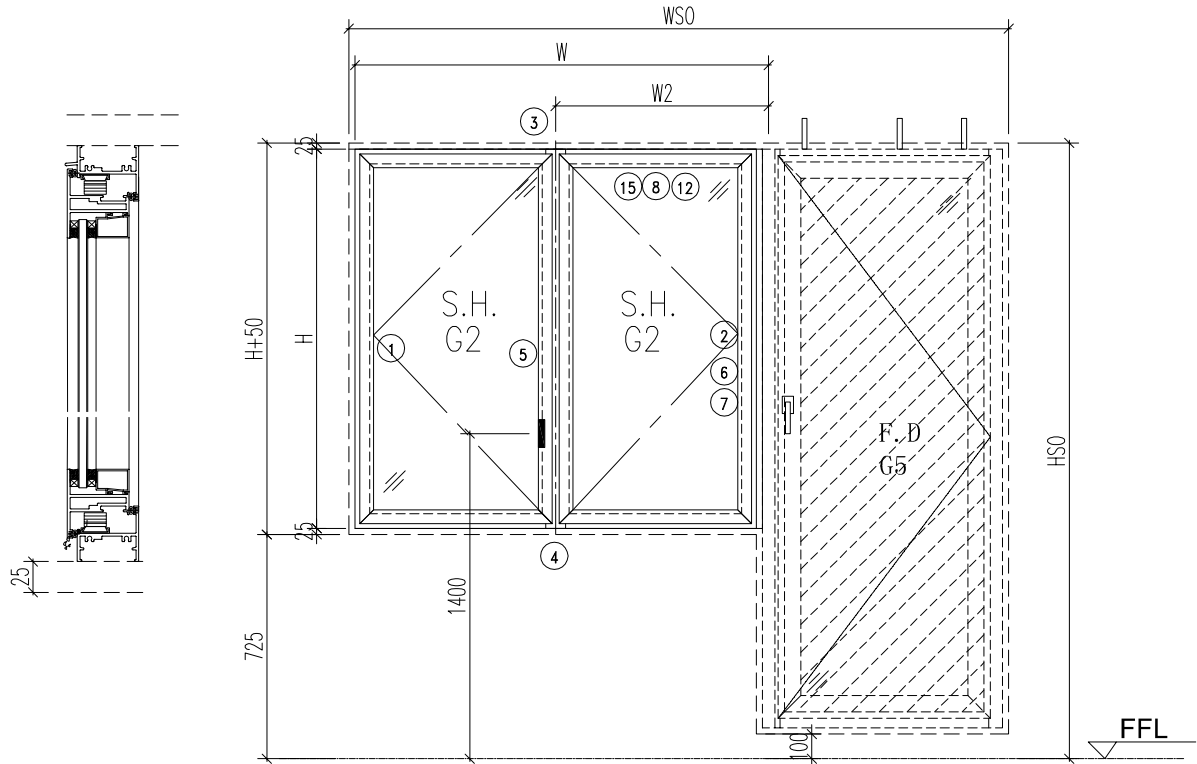
鋁角編號	H	數量	N	H1	使用位置
JM1052-W31R-2c	1650	1	5 x 300	75	X86528-W31R-2L
JM1052-W32g/1-1c	1035	1	3 x 300	67.5	X86528-W32g/1-1L
JM1052-W32g/2-1c	1055	2	3 x 300	77.5	X86528-W32g/2-1L
JM1052-W32g/3-1c	1071	1	3 x 300	85.5	X86528-W32g/3-1L
JM1052-W32gR/1-2c	980	1	3 x 300	40	X86528-W32gR/1-2L
JM1052-W32gR/2-2c	1020	1	3 x 300	60	X86528-W32gR/2-2L
JM1052-W32aR/5-1c	1245	1	3 x 300	172.5	X86528-W32aR/5-1L
JM1052-W32H-1c	900	1	2 x 300	150	X86528-W32H-1L
JM1052-W34a/4-1c	2000	1	6 x 300	100	X86528-W34a/4-1L
JM1052-W34b/2-1c	2030	1	6 x 300	115	X86528-W34b/2-1L
JM1052-W34a/5-1c	2150	1	7 x 300	25	X86528-W34a/5-1L
JM1052-W35/2/#2-1c	2660	1	8 x 300	130	X86528-W35/2/#2-1L
JM1052-W35/3/#2-1c	2260	1	7 x 300	80	X86528-W35/3/#2-1L
JM1052-W35/4/#2-1c	2120	1	6 x 300	160	X86528-W35/4/#2-1L
JM1052-W35/5/#2-1c	2040	1	6 x 300	120	X86528-W35/5/#2-1L
JM1052-W35/6/#2-1c	2090	1	6 x 300	145	X86528-W35/6/#2-1L
JM1052-W35/7/#2-1c	2070	1	6 x 300	135	X86528-W35/7/#2-1L
JM1052-W35/8/#2-1c	2070	1	6 x 300	135	X86528-W35/8/#2-1L
JM1052-W35R/1/#2-1c	2150	1	7 x 300	25	X86528-W35R/1/#2-1L
JM1052-W35R/2/#2-1c	1990	1	6 x 300	95	X86528-W35R/2/#2-1L
JM1052-W35R/3/#2-1c	1990	1	6 x 300	95	X86528-W35R/3/#2-1L
鋁角編號	H	數量	N	H1	使用位置
JM1052-W31d-1d	1025	1	3 x 300	62.5	X86528-W31R-1R
JM1052-W31d-2d	1650	1	5 x 300	75	X86528-W31R-2R
JM1052-W32g/1-2d	1660	1	5 x 300	80	X86528-W32g/1-2R
JM1052-W32g/2-2d	1680	2	5 x 300	90	X86528-W32g/2-2R
JM1052-W32g/3-2d	1696	1	5 x 300	98	X86528-W32g/3-2R
JM1052-W32gd/1-1d	355	1	1 x 300	27.5	X86528-W32gR/1-1R
JM1052-W32gd/2-1d	470	1	1 x 300	85	X86528-W32gR/2-1R
JM1052-W32f-1d	1071	1	3 x 300	85.5	X86528-W32f-1R
JM1052-W32c-1d	1145	1	3 x 300	122.5	X86528-W32c-1R
JM1052-W34ad/4-1d	1830	1	5 x 300	165	X86528-W34aR/4-1R
JM1052-W34ad/5-1d	1820	1	5 x 300	160	X86528-W34aR/5-1R
JM1052-W34bd/2-1d	1560	1	5 x 300	30	X86528-W34bR/2-1R
JM1052-W35/2/#1-1d	2660	1	8 x 300	130	X86528-W35/2/#1-1R
JM1052-W35/3/#1-1d	2260	1	7 x 300	80	X86528-W35/3/#1-1R
JM1052-W35/4/#1-1d	2120	1	6 x 300	160	X86528-W35/4/#1-1R
JM1052-W35/5/#1-1d	2040	1	6 x 300	120	X86528-W35/5/#1-1R
JM1052-W35/6/#1-1d	2090	1	6 x 300	145	X86528-W35/6/#1-1R
JM1052-W35/7/#1-1d	2070	1	6 x 300	135	X86528-W35/7/#1-1R
JM1052-W35/8/#1-1d	2070	1	6 x 300	135	X86528-W35/8/#1-1R
JM1052-W35d/1/#1-1d	2150	1	7 x 300	25	X86528-W35R/1/#1-1R
JM1052-W35d/2/#1-1d	1990	1	6 x 300	95	X86528-W35R/2/#1-1R
JM1052-W35d/3/#1-1d	1990	1	6 x 300	95	X86528-W35R/3/#1-1R

工程號	J-860	地盤	馬灣	附 件
名稱	反拍線擋膠鋁角		採用	
材料	13*13*1.3鋁角		地盤	
顏色	--		工廠	



美特鋁質 有限公司
MIDI Aluminium Fabricator Ltd.

類別		物料斗號	
制圖	LRA	2023. 11. 13	圖號 860-W32c-Z1
修改	-	-	數量
日期	-	-	位置
復核	-	-	
批准			



- 注意:
1. 玻璃線橫碰企
 2. 窗玉搭位7mm
 3. SH窗玉裝HHMS16-B扇撐
 4. 生窗底部需開去水孔
 5. 裝2組扣碼
 6. SH窗用立興配件, 鎖3點
 7. SH窗需裝窗拈框上裝1支
 8. 滴水線比窗玉每頭長1mm

工程號	J-860	地盤	馬灣	附件
名稱	鋁窗組裝圖		採用	
材料	詳見加工圖		地盤	
顏色	--		工廠	

数据表见: 860-W32c-Z1a