



美特鋁質有限公司

MIDI ALUMINIUM FABRICATOR LTD.



工程指示 / 要求簡箋 ENGINEER INSTRUCTIONS(E.I.)

| | | | |
|---------|-------------------------|-------|------------|
| 工程指示編號: | EI- 6979 | 修改版本: | A B |
| | HK- 2664 0061 | | |
| 工程編號: | J 860 | 工程名稱: | 馬灣(村屋) |
| 收件人: | 生統 | 發件人: | nero |
| 工程項目: | 後裝窗 - 廠用鋁板(面板及背板)(第二大批) | 日期: | 20/11/2023 |

| | | |
|---------------------------------|--|------------------------------------|
| <input type="checkbox"/> 原合約工程包 | <input type="checkbox"/> 原合約工程加 / 減脹 QT- | <input type="checkbox"/> 新工程報價 QT- |
|---------------------------------|--|------------------------------------|

| | |
|----------------|-----------|
| 信件批核號碼/圖紙參考編號: | 批核模具圖紙編號: |
| 客戶指示附件: | 管理內部批簽署: |

| | | |
|------------------------------------|-------------------------------------|-------------------------------|
| <input type="checkbox"/> 初步鋁料 B.M. | <input type="checkbox"/> 加工拆圖, 然後生產 | <input type="checkbox"/> 尺寸表 |
| <input type="checkbox"/> 正式鋁料 B.M. | <input type="checkbox"/> 技術上資料/指示 | <input type="checkbox"/> 報價 |
| <input type="checkbox"/> 配件 B.M. | <input type="checkbox"/> 樣辦或貨品說明書 | <input type="checkbox"/> 分判合約 |
| <input type="checkbox"/> 其他: | | |

內容:
修改加工圖

完成上列要求日期: 25/11/2023

國內

| | | | | | |
|---------------------------------|------------------------------|---|---|--------------------------------|------------------------------|
| <input type="checkbox"/> 生產技術總監 | <input type="checkbox"/> 連附件 | <input type="checkbox"/> 技術部 | <input type="checkbox"/> 連附件 | <input type="checkbox"/> 生產部 | <input type="checkbox"/> 連附件 |
| <input type="checkbox"/> 採購部 | <input type="checkbox"/> 連附件 | <input checked="" type="checkbox"/> 生產統籌部 | <input checked="" type="checkbox"/> 連附件 | <input type="checkbox"/> 報關組 | <input type="checkbox"/> 連附件 |
| <input type="checkbox"/> 質檢部 | <input type="checkbox"/> 連附件 | <input type="checkbox"/> 會計部 | <input type="checkbox"/> 連附件 | <input type="checkbox"/> 機械設計部 | <input type="checkbox"/> 連附件 |
| <input type="checkbox"/> 香港辦 | <input type="checkbox"/> 連附件 | <input type="checkbox"/> 其他: | | | |

香港

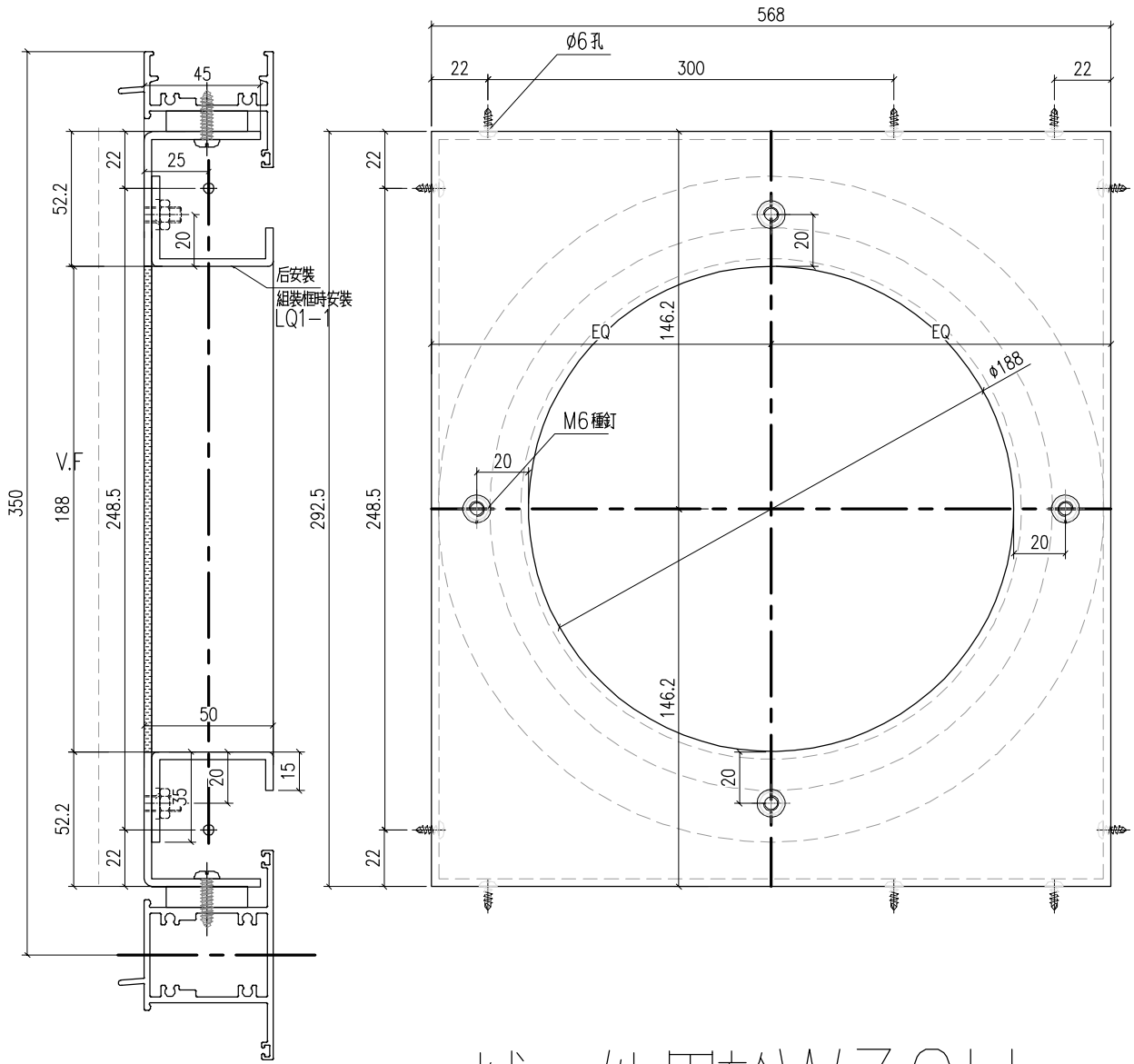
| | | | | | | | |
|------------------------------|------------------------------|------------------------------|------------------------------|-------------------------------|------------------------------|------------------------------|------------------------------|
| <input type="checkbox"/> 行政部 | <input type="checkbox"/> 連附件 | <input type="checkbox"/> 會計部 | <input type="checkbox"/> 連附件 | <input type="checkbox"/> 統籌部 | <input type="checkbox"/> 連附件 | <input type="checkbox"/> 工程部 | <input type="checkbox"/> 連附件 |
| <input type="checkbox"/> 採購部 | <input type="checkbox"/> 連附件 | <input type="checkbox"/> QS部 | <input type="checkbox"/> 連附件 | <input type="checkbox"/> 地盤管理 | <input type="checkbox"/> 連附件 | <input type="checkbox"/> 維修部 | <input type="checkbox"/> 連附件 |

| | |
|---------|------------|
| *發件人簽署: | *組別成員批核簽署: |
| 傳遞編號: | 項目經理簽署: |

HK-2664 / 23
0061


(Signature)

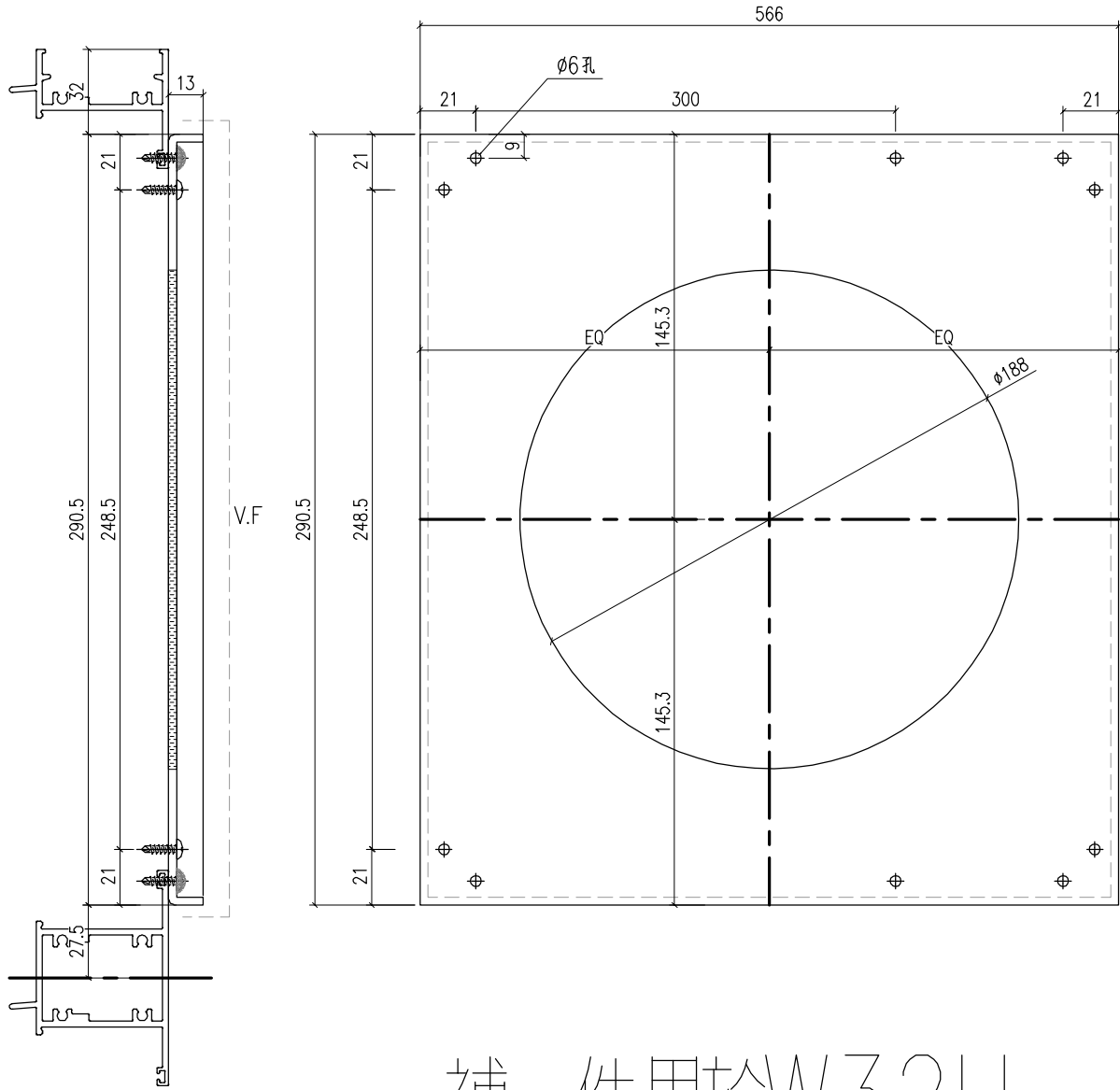
| | | | | | | | |
|---|---|---|--|----|-----|-----------|---------|
|  美特鋁質 有限公司 MIDI Aluminium Fabricator Ltd. | | | | 類別 | | 物料號 | |
| 修改 | - | - | | 制圖 | LRA | 2023.9.27 | 圖號 2MP1 |
| 日期 | - | - | | 復核 | - | - | 數量 - |
| | | | | 批准 | | | 位置 |



補一件用於W32H
地盤安裝

| | | | | |
|-----|---------------|----|----|--------|
| 工程號 | J-860 | 地盤 | 馬灣 | 附 件 |
| 名稱 | 3MM面板 | 採用 | | |
| 材料 | 3MM鋁板 | 地盤 | | |
| 顏色 | UCT205600SC-3 | 工廠 | | |

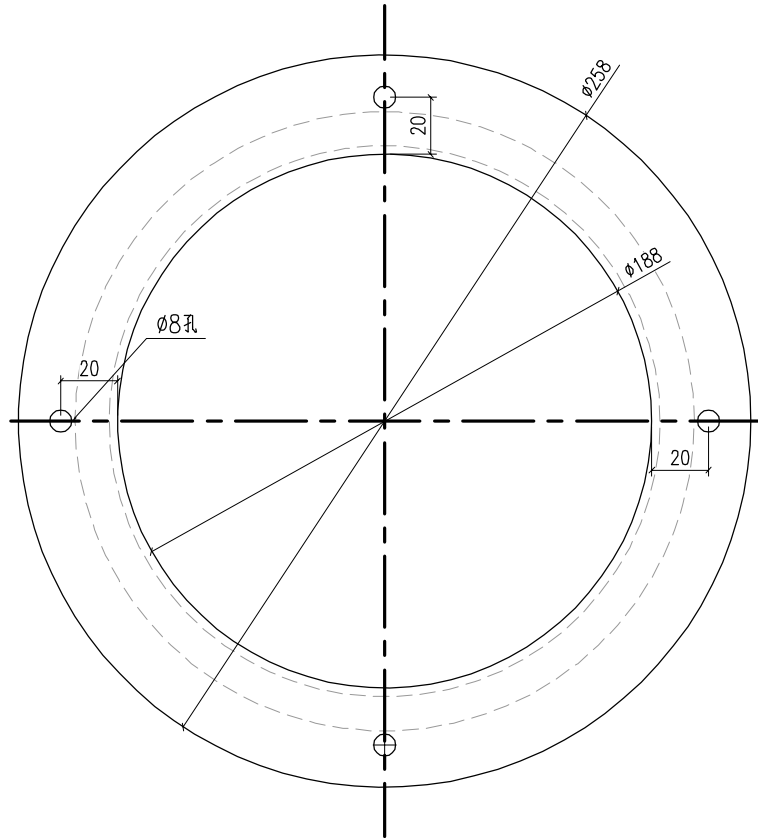
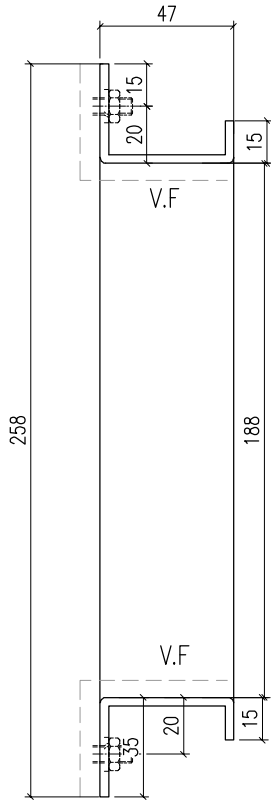
| | | | | | | | |
|--|---|---|--|----|-----|-----------|---------|
|  美特鋁質有限公司 MIDI Aluminium Fabricator Ltd. | | | | 類別 | | 物料號 | |
| 修改 | - | - | | 制圖 | LRA | 2023.9.27 | 圖號 2BP1 |
| 日期 | - | - | | 復核 | - | - | 數量 - |
| | | | | 批准 | | | 位置 |



補一件用於W32H
地盤安裝

| | | | | |
|-----|---------------|----|----|----|
| 工程號 | J-860 | 地盤 | 馬灣 | 附件 |
| 名稱 | 3MM面板 | 採用 | | |
| 材料 | 3MM鋁板 | 地盤 | | |
| 顏色 | UCT205600SC-3 | 工廠 | | |

| | | | | | | | |
|---|---|---|--|----|-----|-----------|----------|
|  美特鋁質 有限公司 MIDI Aluminium Fabricator Ltd. | | | | 類別 | | 物料號 | |
| 修改 | - | - | | 制圖 | LRA | 2023.9.27 | 圖號 LQ1-1 |
| 日期 | - | - | | 復核 | - | - | 數量 34 |
| | | | | 批准 | | | 位置 |



補一件用於W32H

| | | | | |
|-----|---------------|----|----|----|
| 工程號 | J-860 | 地盤 | 馬灣 | 附件 |
| 名稱 | 3MM面板 | | 採用 | |
| 材料 | 3MM鋁板 | | 地盤 | |
| 顏色 | UCT205600SC-3 | | 工廠 | |