



工程指示 / 要求簡箋 ENGINEER INSTRUCTIONS(E.I.)

工程指示編號:	EI- 6979	修改版本:	A
	HK- 2669		
工程編號:	J 860	工程名稱:	馬灣(村屋)
收件人:	生統	發件人:	nero
工程項目:	後裝窗 - 廠用鋁板(面板及背板)(第二大批)	日期:	20/11/2023

<input type="checkbox"/> 原合約工程包	<input type="checkbox"/> 原合約工程加 / 減賬 QT-	<input type="checkbox"/> 新工程報價 QT-
---------------------------------	--	------------------------------------

信件批核號碼/圖紙參考編號:	批核模具圖紙編號:
客戶指示附件:	管理內部批簽署:

<input type="checkbox"/> 初步鋁料 B.M.	<input type="checkbox"/> 加工拆圖, 然後生產	<input type="checkbox"/> 尺寸表
<input type="checkbox"/> 正式鋁料 B.M.	<input type="checkbox"/> 技術上資料 / 指示	<input type="checkbox"/> 報價
<input type="checkbox"/> 配件 B.M.	<input type="checkbox"/> 樣辦或貨品說明書	<input type="checkbox"/> 分判合約
<input type="checkbox"/> 其他:		

內容: 修改加工圖
完成上列要求日期: 25/11/2023


國內

<input type="checkbox"/> 生產技術總監	<input type="checkbox"/> 連附件	<input type="checkbox"/> 技術部	<input type="checkbox"/> 連附件	<input type="checkbox"/> 生產部	<input type="checkbox"/> 連附件
<input type="checkbox"/> 採購部	<input type="checkbox"/> 連附件	<input checked="" type="checkbox"/> 生產統籌部	<input checked="" type="checkbox"/> 連附件	<input type="checkbox"/> 報關組	<input type="checkbox"/> 連附件
<input type="checkbox"/> 質檢部	<input type="checkbox"/> 連附件	<input type="checkbox"/> 會計部	<input type="checkbox"/> 連附件	<input type="checkbox"/> 機械設計部	<input type="checkbox"/> 連附件
<input type="checkbox"/> 香港辦	<input type="checkbox"/> 連附件	<input type="checkbox"/> 其他:			


香港

<input type="checkbox"/> 行政部	<input type="checkbox"/> 連附件	<input type="checkbox"/> 會計部	<input type="checkbox"/> 連附件	<input type="checkbox"/> 統籌部	<input type="checkbox"/> 連附件	<input type="checkbox"/> 工程部	<input type="checkbox"/> 連附件
<input type="checkbox"/> 採購部	<input type="checkbox"/> 連附件	<input type="checkbox"/> QS部	<input type="checkbox"/> 連附件	<input type="checkbox"/> 地盤管理	<input type="checkbox"/> 連附件	<input type="checkbox"/> 維修部	<input type="checkbox"/> 連附件


*發件人簽署:	*組別成員批核簽署:
傳遞編號: HK 2669 / 23	項目經理簽署: [Signature]

 美特鋁質有限公司 MIDA Aluminium Fabricator Ltd.	工程號: J-860	計算: LRA	日期:	2023. 11. 12			送呈: 施哥
	地盤名稱: 馬灣	核對:	日期:				副本:
地盤用鋁板B. M 表	項目類別: 啟德	批准:	日期:				
BM編號:	修改版次: A	A/C Code: 2023. 11. 19	總V.F.:	19. 84	總重量:	56. 36	此BM依據 資料計算

序號	修改內容	鋁板圖號	鋁板名稱	顏色	實用	後備	總數	總重量	單件展開面積	總展開面積	單件V.F.	總V.F.	備註
									平方米		平方米		
1		2MP1-1	3mm厚鋁板	UCT205600SC-3	1		1	0.710	0.087	0.087	0.087	0.087	
2		2MP1-2	3mm厚鋁板	UCT205600SC-3	1		1	0.948	0.117	0.117	0.117	0.117	
3		2MP1-3	3mm厚鋁板	UCT205600SC-3	1		1	1.210	0.149	0.149	0.149	0.149	
4		2MP1-4	3mm厚鋁板	UCT205600SC-3	2		2	2.468	0.152	0.304	0.152	0.304	
5		2MP1-5	3mm厚鋁板	UCT205600SC-3	2		2	2.658	0.163	0.327	0.163	0.327	
6		2MP1-6	3mm厚鋁板	UCT205600SC-3	1		1	1.353	0.166	0.166	0.166	0.166	
7		2MP1-7	3mm厚鋁板	UCT205600SC-3	12		12	16.808	0.172	2.067	0.172	2.067	
8		2MP1-8	3mm厚鋁板	UCT205600SC-3	1		1	1.472	0.181	0.181	0.181	0.181	
9		2MP1-9	3mm厚鋁板	UCT205600SC-3	6		6	9.119	0.187	1.122	0.187	1.122	
10		2MP1-10	3mm厚鋁板	UCT205600SC-3	1		1	1.996	0.246	0.246	0.246	0.246	
11		2MP1-11	3mm厚鋁板	UCT205600SC-3	2		2	3.945	0.243	0.485	0.243	0.485	
12		2MP1-12	3mm厚鋁板	UCT205600SC-3	1		1	1.162	0.143	0.143	0.143	0.143	
13	A按附圖加工	2MP1-13	3mm厚鋁板	UCT205600SC-3	1		1	0.877	0.108	0.108	0.108	0.108	
14		2MP1-14	3mm厚鋁板	UCT205600SC-3	1		1	1.305	0.161	0.161	0.161	0.161	
15		2MP1-15	3mm厚鋁板	UCT205600SC-3	1		1	1.877	0.231	0.231	0.231	0.231	
16		2MP2-1	3mm厚鋁板	UCT205600SC-3	2		2	5.674	0.349	0.698	0.349	0.698	
17		2MP2-2	3mm厚鋁板	UCT205600SC-3	1		1	2.773	0.341	0.341	0.341	0.341	
18		2MP3-1	3mm厚鋁板	UCT205600SC-3	2		2	2.224	0.137	0.274	0.137	0.274	
19		2MP3-2	3mm厚鋁板	UCT205600SC-3	1		1	1.559	0.192	0.192	0.192	0.192	
20		2MP3-3	3mm厚鋁板	UCT205600SC-3	1		1	1.623	0.200	0.200	0.200	0.200	
21		2MP3-4	3mm厚鋁板	UCT205600SC-3	1		1	1.751	0.215	0.215	0.215	0.215	
22		2MP3-5	3mm厚鋁板	UCT205600SC-3	1		1	1.879	0.231	0.231	0.231	0.231	

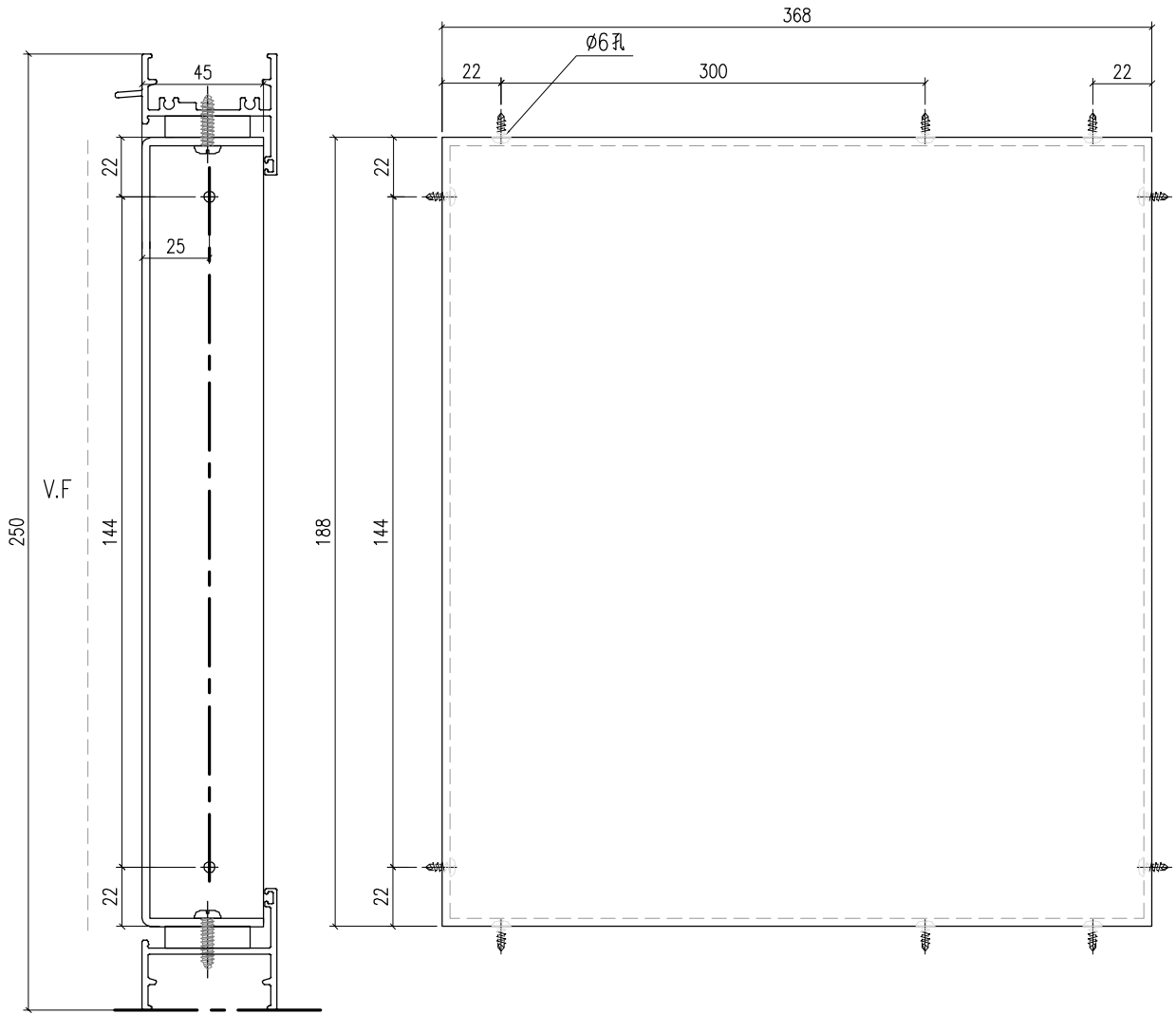
 美特鋁質有限公司 MIDA Aluminium Fabricator Ltd.	工程號: J-860	計算: LRA	日期: 2023. 11. 12			送呈: 施哥
	地盤名稱: 馬灣	核對:	日期:			副本:
地盤用鋁板B. M 表	項目類別: 啟德	批准:	日期:			
BM編號:	修改版次: A	A/C Code : 2023. 11. 19	總V.F.:	19. 84	總重量:	56. 36 此BM依據 資料計算

序號	修改內容	鋁板圖號	鋁板名稱	顏色	實用	後備	總數	總重量	單件展開面積	總展開面積	單件V.F.	總V.F.	備註
									平方米		平方米		
23		2MP3-6	3mm厚鋁板	UCT205600SC-3	1		1	2.038	0.251	0.251	0.251	0.251	
24	A按附圖加工	2MP3-7	3mm厚鋁板	UCT205600SC-3	1		1	2.518	0.310	0.310	0.310	0.310	
25		2MP3-8	3mm厚鋁板	UCT205600SC-3	1		1	2.677	0.329	0.329	0.329	0.329	
26		2BP1-1	3mm厚鋁板	UCT205600SC-3	1		1	0.710	0.087	0.087	0.087	0.087	
27		2BP1-2	3mm厚鋁板	UCT205600SC-3	1		1	0.948	0.117	0.117	0.117	0.117	
28		2BP1-3	3mm厚鋁板	UCT205600SC-3	1		1	1.210	0.149	0.149	0.149	0.149	
29		2BP1-4	3mm厚鋁板	UCT205600SC-3	2		2	2.468	0.152	0.304	0.152	0.304	
30		2BP1-5	3mm厚鋁板	UCT205600SC-3	2		2	2.658	0.163	0.327	0.163	0.327	
31		2BP1-6	3mm厚鋁板	UCT205600SC-3	1		1	1.353	0.166	0.166	0.166	0.166	
32		2BP1-7	3mm厚鋁板	UCT205600SC-3	12		12	16.808	0.172	2.067	0.172	2.067	
33		2BP1-8	3mm厚鋁板	UCT205600SC-3	1		1	1.472	0.181	0.181	0.181	0.181	
34		2BP1-9	3mm厚鋁板	UCT205600SC-3	6		6	9.119	0.187	1.122	0.187	1.122	
35		2BP1-10	3mm厚鋁板	UCT205600SC-3	1		1	1.996	0.246	0.246	0.246	0.246	
36		2BP1-11	3mm厚鋁板	UCT205600SC-3	2		2	3.945	0.243	0.485	0.243	0.485	
37		2BP1-12	3mm厚鋁板	UCT205600SC-3	1		1	1.162	0.143	0.143	0.143	0.143	
38	A按附圖加工	2BP1-13	3mm厚鋁板	UCT205600SC-3	1		1	0.877	0.108	0.108	0.108	0.108	
39		2BP1-14	3mm厚鋁板	UCT205600SC-3	1		1	1.305	0.161	0.161	0.161	0.161	
40		2BP1-15	3mm厚鋁板	UCT205600SC-3	1		1	1.877	0.231	0.231	0.231	0.231	
41		2BP2-1	3mm厚鋁板	UCT205600SC-3	2		2	5.674	0.349	0.698	0.349	0.698	
42		2BP2-2	3mm厚鋁板	UCT205600SC-3	2		2	5.547	0.341	0.682	0.341	0.682	
43		2BP3-1	3mm厚鋁板	UCT205600SC-3	2		2	2.224	0.137	0.274	0.137	0.274	
44		2BP3-2	3mm厚鋁板	UCT205600SC-3	1		1	1.559	0.192	0.192	0.192	0.192	

 美特鋁質 有限公司 MIDI Aluminium Fabricator Ltd.	工程號: J-860	計算: LRA	日期:	2023. 11. 12		送呈: 施哥
	地盤名稱: 馬灣	核對:	日期:			副本:
地盤用鋁板B. M 表	項目類別: 啟德	批准:	日期:			
BM編號:	修改版次: A	A/C Code : 2023. 11. 19	總V.F.:	19. 84	總重量:	56. 36 此BM依據 資料計算

序號	修改內容	鋁板圖號	鋁板名稱	顏色	實用	後備	總數	總重量	單件展開面積	總展開面積	單件V.F.	總V.F.	備註
									平方米		平方米		
45		2BP3-3	3mm厚鋁板	UCT205600SC-3	1		1	1. 623	0. 200	0. 200	0. 200	0. 200	
46		2BP3-4	3mm厚鋁板	UCT205600SC-3	1		1	1. 751	0. 215	0. 215	0. 215	0. 215	
47		2BP3-5	3mm厚鋁板	UCT205600SC-3	1		1	1. 879	0. 231	0. 231	0. 231	0. 231	
48		2BP3-6	3mm厚鋁板	UCT205600SC-3	1		1	2. 038	0. 251	0. 251	0. 251	0. 251	
49	A按附圖加工	2BP3-7	3mm厚鋁板	UCT205600SC-3	1		1	2. 518	0. 310	0. 310	0. 310	0. 310	
50		2BP3-8	3mm厚鋁板	UCT205600SC-3	1		1	2. 677	0. 329	0. 329	0. 329	0. 329	
51	A增加數量	LQ1-1	3mm厚鋁板	UCT205600SC-3	35		35	11. 649	0. 041	1. 433	0. 041	1. 433	
52		LQ1-2	3mm厚鋁板	UCT205600SC-3	6		6	1. 632	0. 033	0. 201	0. 033	0. 201	
53		LQ1-3	3mm厚鋁板	UCT205600SC-3	6		6	1. 616	0. 033	0. 199	0. 033	0. 199	
54	A新增加	2MP1-7A	3mm厚鋁板	UCT205600SC-3	1		1	2. 467	0. 303	0. 303	0. 303	0. 303	
55	A新增加	2BP1-7A	3mm厚鋁板	UCT205600SC-3	1		1	2. 467	0. 303	0. 303	0. 303	0. 303	
56	A新增加	2MP1-16	3mm厚鋁板	UCT205600SC-3	1		1	1. 443	0. 178	0. 178	0. 178	0. 178	
57	A新增加	2BP1-16	3mm厚鋁板	UCT205600SC-3	1		1	1. 443	0. 178	0. 178	0. 178	0. 178	
							總合計:	56. 36		6. 93		19. 84	

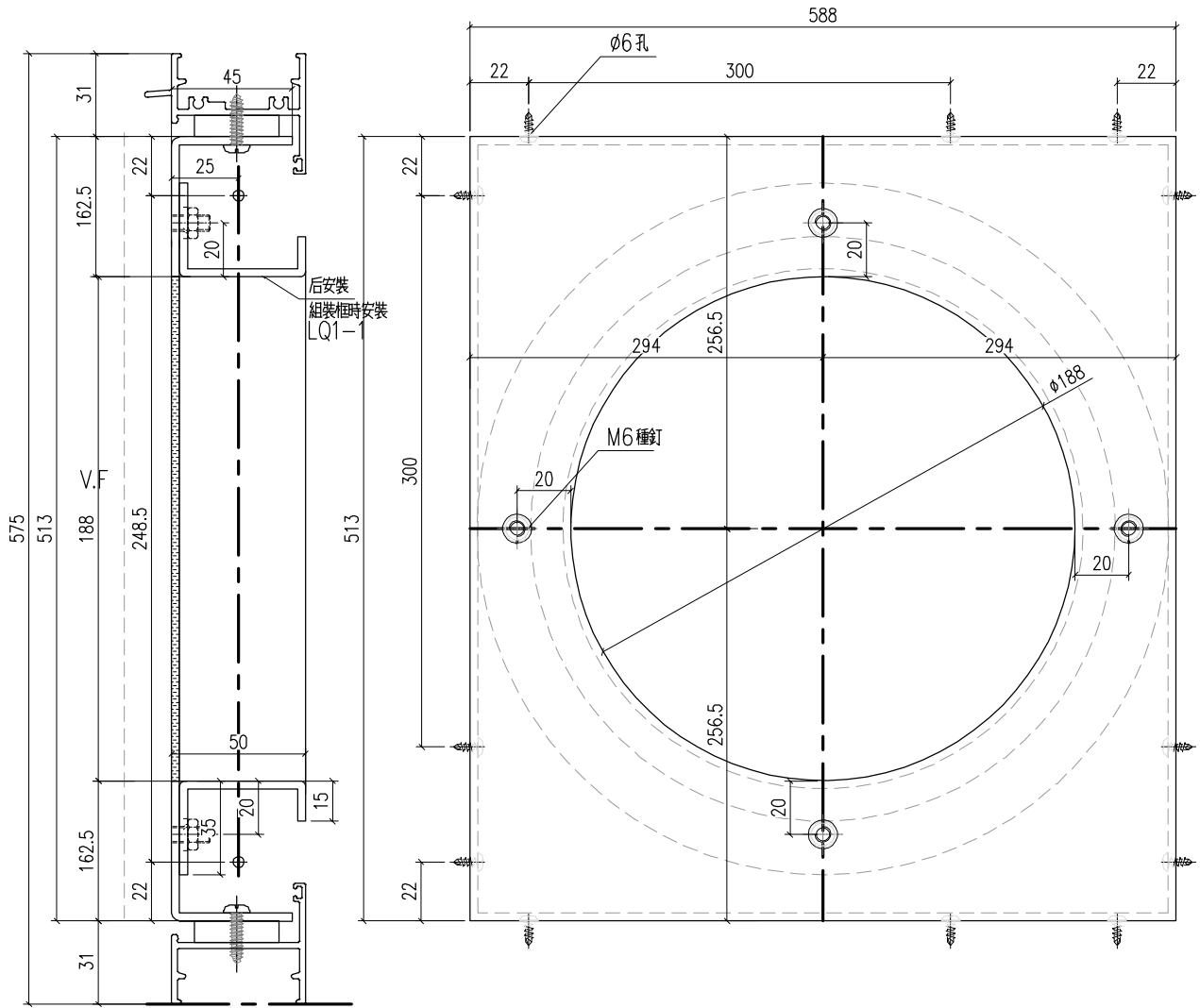
 美特鋁質 有限公司 MIDI Aluminium Fabricator Ltd.				類別		物料號	
修改	-	-		制圖	LRA	2023.9.27	圖號 2MP1-13
日期	-	-		復核	-	-	數量 一
				批准			位置



適用於窗號：W06-03

工程號	J-860	地盤	馬灣	附件
名稱	3MM面板		採用	
材料	3MM鋁板		地盤	
顏色	UCT205600SC-3		工廠	

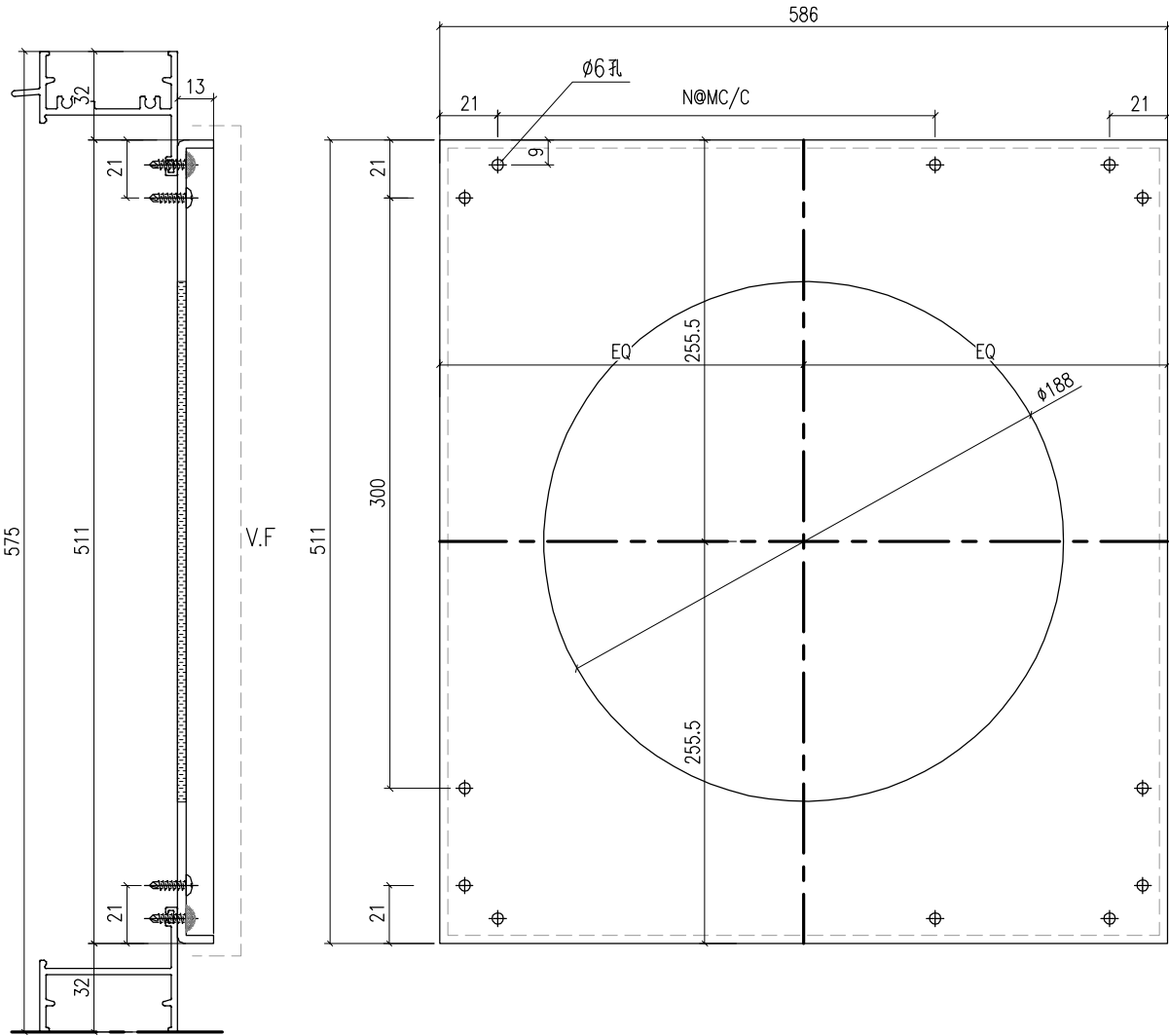
 美特鋁質 有限公司 MIDI Aluminium Fabricator Ltd.				類別		物料號	
修改	-	-		制圖	LRA	2023.9.27	圖號 2MP1-7A
日期	-	-		復核	-	-	數量 -
				批准			位置



適用於窗號：W05-27

工程號	J-860	地盤	馬灣	附件
名稱	3MM面板	採用		
材料	3MM鋁板	地盤		
顏色	UCT205600SC-3	工廠		

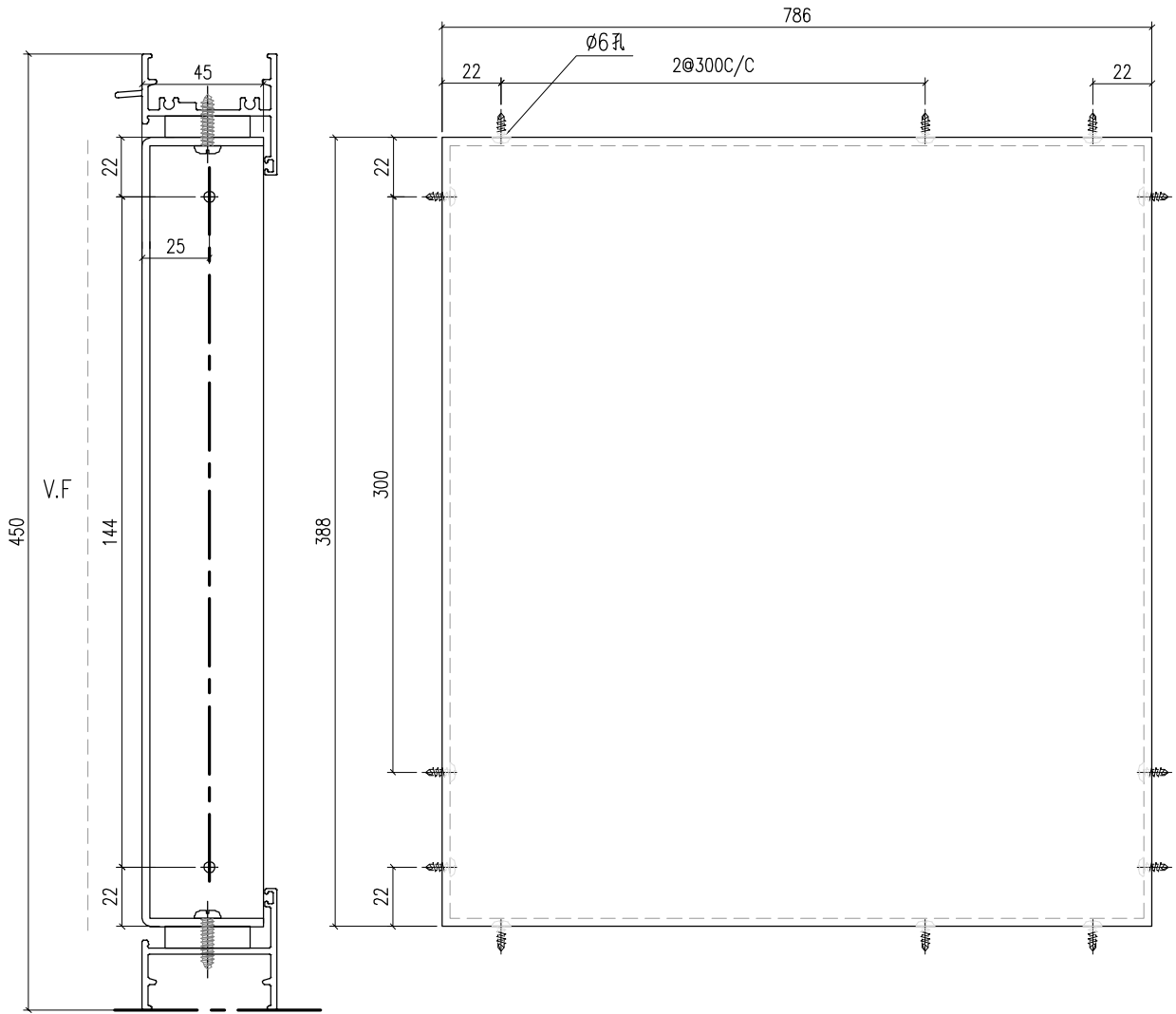
 美特鋁質 有限公司 MIDI Aluminium Fabricator Ltd.				類別		物料號	
修改	-	-		制圖	LRA	2023.9.27	圖號 2BP1-7A
日期	-	-		復核	-	-	數量 -
				批准			位置



適用於窗號：W05-27


工程號	J-860	地盤	馬灣	附 件
名稱	3MM面板	採用		
材料	3MM鋁板	地盤		
顏色	UCT205600SC-3	工廠		

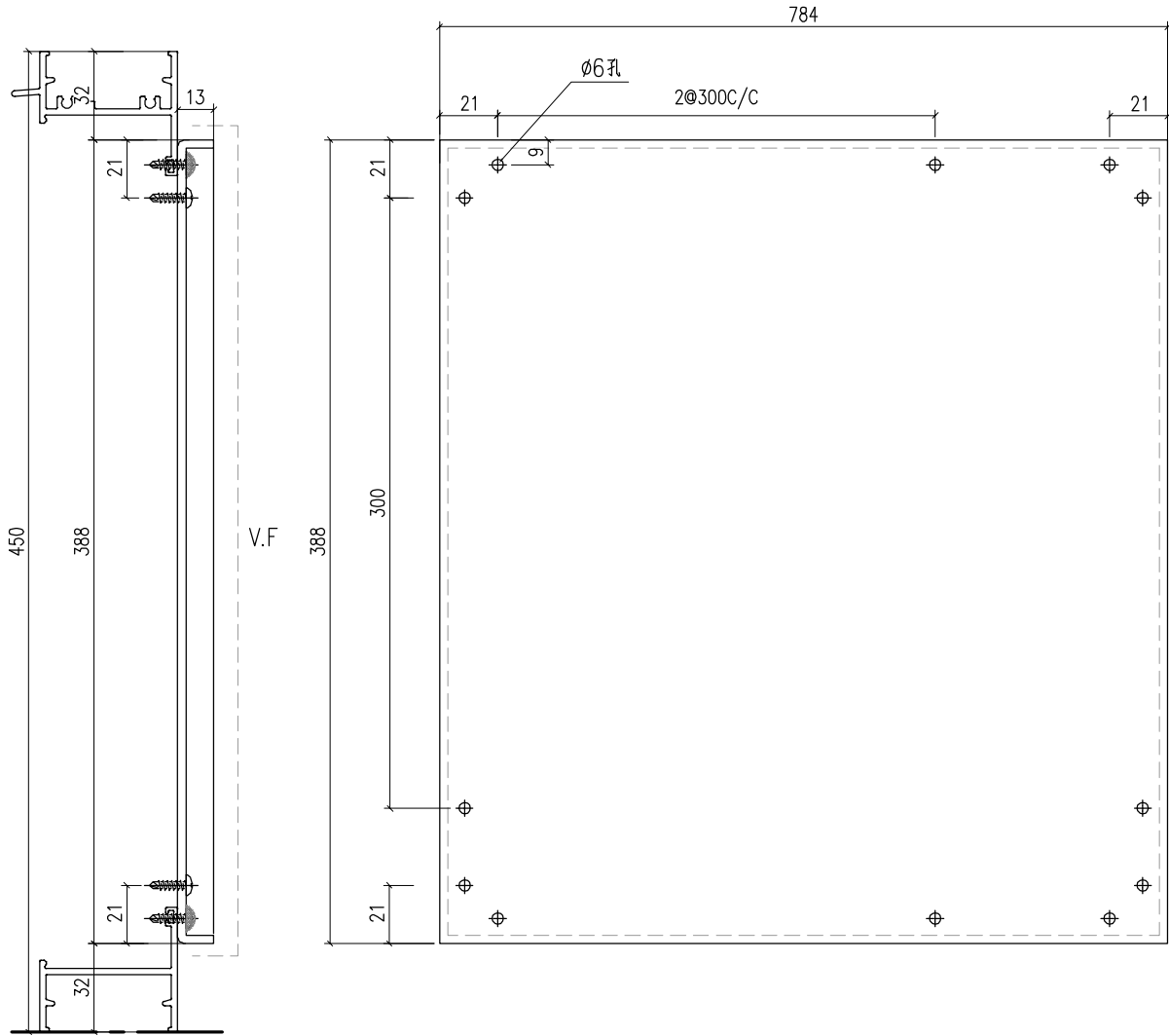
 美特鋁質 有限公司 MIDI Aluminium Fabricator Ltd.				類別		物料號	
修改	-	-		制圖	LRA	2023.9.27	圖號 2MP3-7
日期	-	-		復核	-	-	數量 -
				批准			位置



適用於窗號：W12.1-06

工程號	J-860	地盤	馬灣	附件
名稱	3MM面板		採用	
材料	3MM鋁板		地盤	
顏色	UCT205600SC-3		工廠	

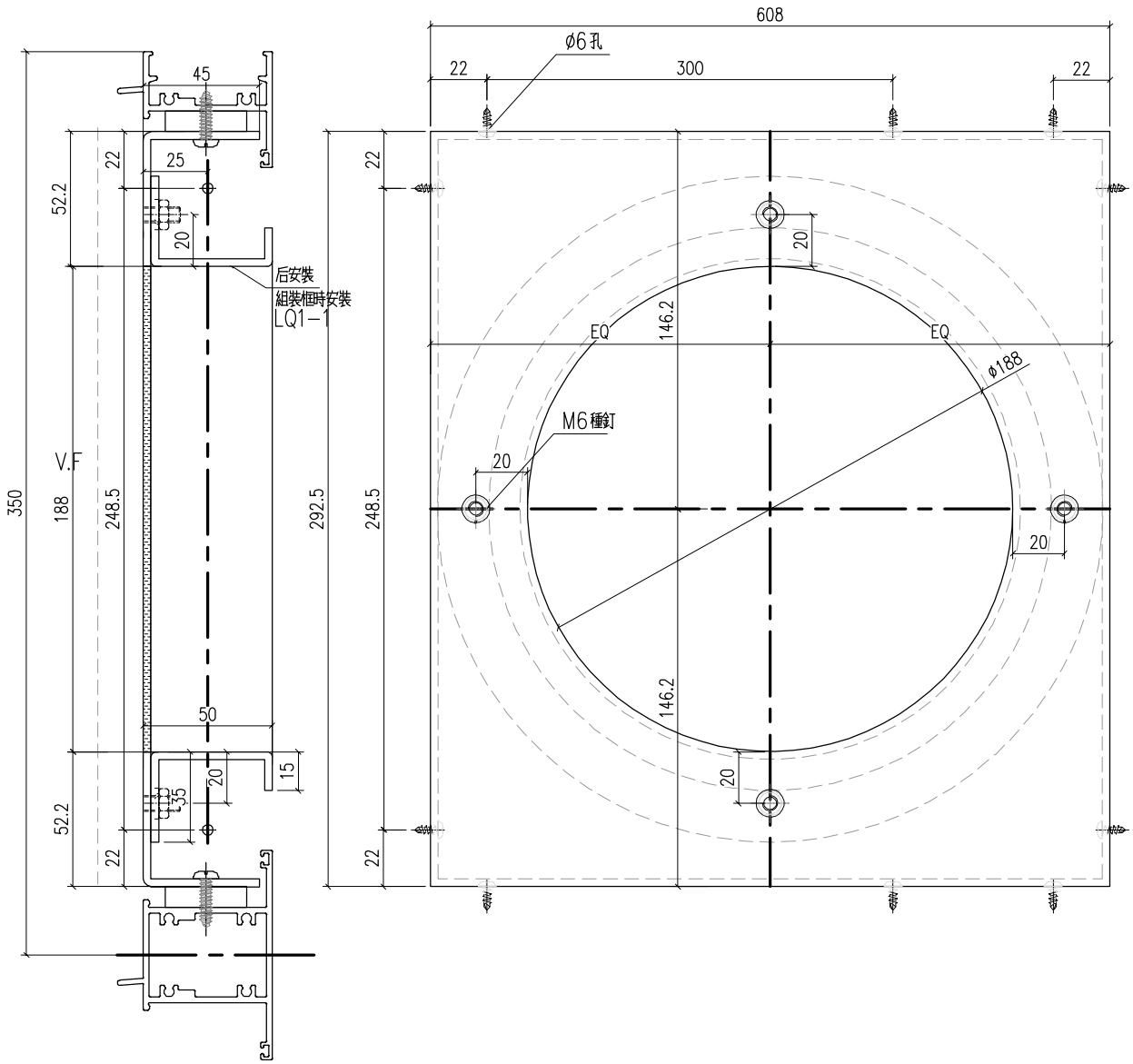
 美特鋁質有限公司 MIDI Aluminium Fabricator Ltd.				類別		物料號	
修改	-	-		制圖	LRA	2023.9.27	圖號 2BP3-7
日期	-	-		復核	-	-	數量 一
				批准			位置



適用於窗號：W12.1-06

工程號	J-860	地盤	馬灣	附件
名稱	3MM面板		採用	
材料	3MM鋁板		地盤	
顏色	UCT205600SC-3		工廠	

 美特鋁質有限公司 MIDI Aluminium Fabricator Ltd.				類別		物料號	
修改	-	-		制圖	LRA	2023.9.27	圖號 2MP1-16
日期	-	-		復核	-	-	數量 -
				批准			位置



適用於窗號：W05-34A

工程號	J-860	地盤	馬灣	附件
名稱	3MM面板	採用		
材料	3MM鋁板	地盤		
顏色	UCT205600SC-3	工廠		

