

工程指示 / 要求簡箋 ENGINEER INSTRUCTIONS(E.I.)

工程指示編號:	EI- 6978	修改版本:	A
工程編號:	J 860	工程名稱:	馬灣(村屋)
收件人:	生統	發件人:	nero
工程項目:	後裝窗 - 廠用鋁料加工圖(WC位)	日期:	15/11/2023

<input type="checkbox"/> 原合約工程包	<input type="checkbox"/> 原合約工程加 / 減賬 QT-	<input type="checkbox"/> 新工程報價 QT-
---------------------------------	--	------------------------------------

信件批核號碼/圖紙參考編號:	批核模具圖紙編號:
客戶指示附件:	管理內部批簽署:

<input type="checkbox"/> 初步鋁料 B.M.	<input type="checkbox"/> 加工拆圖, 然後生產	<input type="checkbox"/> 尺寸表
<input type="checkbox"/> 正式鋁料 B.M.	<input type="checkbox"/> 技術上資料/指示	<input type="checkbox"/> 報價
<input type="checkbox"/> 配件 B.M.	<input type="checkbox"/> 樣辦或貨品說明書	<input type="checkbox"/> 分判合約
<input type="checkbox"/> 其他:		

內容: 請按附件修改資料生產加工, 送地盤。
完成上列要求日期: 20/11/2023

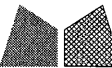
國內

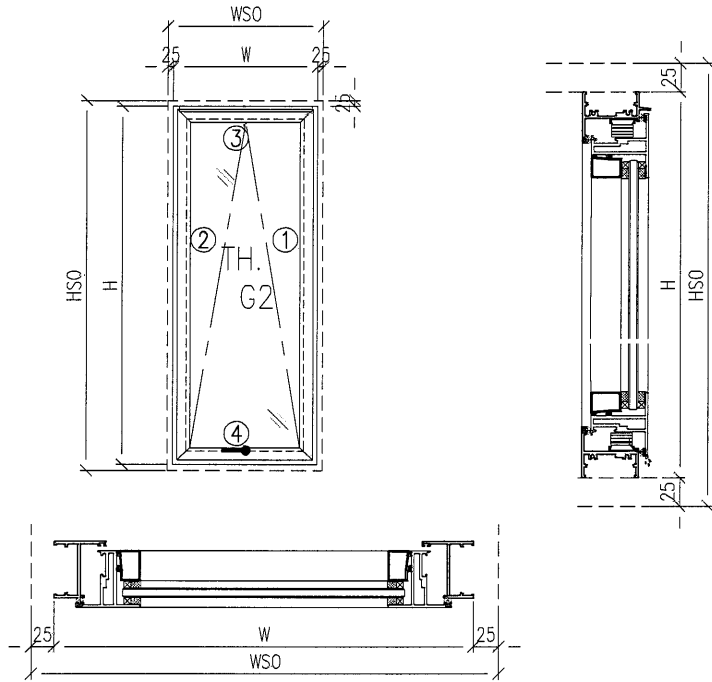
<input type="checkbox"/> 生產技術總監	<input type="checkbox"/> 連附件	<input type="checkbox"/> 技術部	<input type="checkbox"/> 連附件	<input type="checkbox"/> 生產部	<input type="checkbox"/> 連附件
<input type="checkbox"/> 採購部	<input type="checkbox"/> 連附件	<input checked="" type="checkbox"/> 生產統籌部	<input checked="" type="checkbox"/> 連附件	<input type="checkbox"/> 報關組	<input type="checkbox"/> 連附件
<input type="checkbox"/> 質檢部	<input type="checkbox"/> 連附件	<input type="checkbox"/> 會計部	<input type="checkbox"/> 連附件	<input type="checkbox"/> 機械設計部	<input type="checkbox"/> 連附件
<input type="checkbox"/> 香港辦	<input type="checkbox"/> 連附件	<input type="checkbox"/> 其他:			

香港

<input type="checkbox"/> 行政部	<input type="checkbox"/> 連附件	<input type="checkbox"/> 會計部	<input type="checkbox"/> 連附件	<input type="checkbox"/> 統籌部	<input type="checkbox"/> 連附件	<input type="checkbox"/> 工程部	<input type="checkbox"/> 連附件
<input type="checkbox"/> 採購部	<input type="checkbox"/> 連附件	<input type="checkbox"/> QS部	<input type="checkbox"/> 連附件	<input checked="" type="checkbox"/> 地盤管理	<input checked="" type="checkbox"/> 連附件	<input type="checkbox"/> 維修部	<input type="checkbox"/> 連附件

*發件人簽署:	*組別成員批核簽署:
傳遞編號: HK-2629/23	項目經理簽署:

 美特鋁質 有限公司 MIDI Aluminium Fabricator Ltd.				類別		物料號	
修改	-	-		制圖	LRA	2022.09.24	圖號 TH-W20
日期	-	-		復核	-	-	數量
				批准			位置



注意:

1. 玻璃線橫碰企
2. 窗玉搭位7mm
3. SH窗玉裝HHMS16-B扇撐
4. 生窗底部需開去水孔
5. 裝3組扣碼
6. SH窗用立興配件, 鎖3點
7. SH窗需裝窗拈框上裝1支
8. 滴水線比窗玉每頭長1mm

工程號	J-860	地盤	馬灣	附 件
名稱	鋁窗組裝圖		採	
材料	詳見加工圖		地盤	
顏色	--		工廠	
数据表见: TH-W20-1A~7A				

 美特鋁質 有限公司 MIDI Aluminium Fabricator Ltd.				類別		物料號	
				制圖	LRA	2022.09.24	圖號 TH-W20-1A
修改	-	-		復核	-	-	數量
日期	-	-		批准			位置
窗	窗號	W20-1	扇撐	16	WSO	920	
	幅數	1	XXX	0	HSO	600	
	W	870	面板	0	位置	TW313-GF	
	H	550	背板				
序號	料號	名稱	出筍	長度	支/幅	加工說明	
1	X86385	50生邊企	直口	550	1	X86385-WC1-3	
2	X86385	50生邊企	直口	550	1	X86385-WC2-3	
3	X86386	50頂橫	避位	834	1	X86386-WC1-3	
4	X86387	50生底橫	避位	824	1	X86387-WC1-3	
窗玉用料							
1	X86199	50窗玉企	45°	512	1	X86199-WC1-3	
2	X86199	50窗玉企	45°	512	1	X86199-WC2-3	
3	X86199	50窗玉橫	45°	832	1	X86199-WC3-3	
4	X86199	50窗玉橫	45°	832	1	X86199-WC4-3	
5	X86202	50玻璃線-企	直口	436.2	2		
6	X86202	50玻璃線-橫	直口	720	1		
7	X86202	50玻璃線-橫	直口	720	1	X86202-P3-3	
窗	窗號	W20-2	扇撐	16	WSO	950	
	幅數	1	XXX	0	HSO	600	
	W	900	面板	0	位置	TW313-GF	
	H	550	背板				
序號	料號	名稱	出筍	長度	支/幅	加工說明	
1	X86385	50生邊企	直口	550	1	X86385-WC1-4	
2	X86385	50生邊企	直口	550	1	X86385-WC2-4	
3	X86386	50頂橫	避位	864	1	X86386-WC1-4	
4	X86387	50生底橫	避位	854	1	X86387-WC1-4	
窗玉用料							
1	X86199	50窗玉企	45°	512	1	X86199-WC1-4	
2	X86199	50窗玉企	45°	512	1	X86199-WC2-4	
3	X86199	50窗玉橫	45°	862	1	X86199-WC3-4	
4	X86199	50窗玉橫	45°	862	1	X86199-WC4-4	
5	X86202	50玻璃線-企	直口	436.2	2		
6	X86202	50玻璃線-橫	直口	750	1		
7	X86202	50玻璃線-橫	直口	750	1	X86202-P3-4	
工程號	J-860	地盤	馬灣	附 件			
名稱	鋁窗組裝圖		探				
材料	詳見加工圖		地盤				
顏色	--		工廠				

 美特鋁質 有限公司 MIDI Aluminium Fabricator Ltd.				類別		物料號	
				制圖	LRA	2022.09.24	圖號 TH-W20-2A
修改	-	-		復核	-	-	數量
日期	-	-		批准			位置
窗	窗號	W20-3	扇撐	16	WSO	960	
	幅數	4	XXX	0	HSO	640	
	W	910	面板	0	位置	TW313-GF	
	H	590	背板				
序號	料號	名稱	出筍	長度	支/幅	加工說明	
1	X86385	50生邊企	直口	590	1	X86385-WC1-5	
2	X86385	50生邊企	直口	590	1	X86385-WC2-5	
3	X86386	50頂橫	避位	874	1	X86386-WC1-5	
4	X86387	50生底橫	避位	864	1	X86387-WC1-5	
窗玉用料							
1	X86199	50窗玉企	45°	552	1	X86199-WC1-5	
2	X86199	50窗玉企	45°	552	1	X86199-WC2-5	
3	X86199	50窗玉橫	45°	872	1	X86199-WC3-5	
4	X86199	50窗玉橫	45°	872	1	X86199-WC4-5	
5	X86202	50玻璃線-企	直口	476.2	2		
6	X86202	50玻璃線-橫	直口	760	1		
7	X86202	50玻璃線-橫	直口	760	1	X86202-P3-5	
窗	窗號	W20-4	扇撐	12	WSO	460	
	幅數	1	XXX	0	HSO	460	
	W	410	面板	0	位置	TOILET-GF	
	H	410	背板				
序號	料號	名稱	出筍	長度	支/幅	加工說明	
1	X86385	50生邊企	直口	410	1	X86385-WC1-7	
2	X86385	50生邊企	直口	410	1	X86385-WC2-7	
3	X86386	50頂橫	避位	374	1	X86386-WC1-7	
4	X86387	50生底橫	避位	364	1	X86387-WC1-7	
窗玉用料							
1	X86199	50窗玉企	45°	372	1	X86199-WC1-7	
2	X86199	50窗玉企	45°	372	1	X86199-WC2-7	
3	X86199	50窗玉橫	45°	372	1	X86199-WC3-7	
4	X86199	50窗玉橫	45°	372	1	X86199-WC4-7	
5	X86202	50玻璃線-企	直口	296.2	2		
6	X86202	50玻璃線-橫	直口	260	1		
7	X86202	50玻璃線-橫	直口	260	1	X86202-P3-7	
工程號	J-860	地盤	馬灣	附 件			
名稱	鋁窗組裝圖		探				
材料	詳見加工圖		地盤				
顏色	--		工廠				

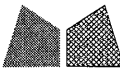
 美特鋁質 有限公司 MIDI Aluminium Fabricator Ltd.				類別		物料號	
修改	-	-		制圖	LRA	2022.09.24	圖號 TH-W20-3A
日期	-	-		復核	-	-	數量
				批准			位置
窗	窗號	W20-5	扇撐	12	WSO	620	
	幅數	1	XXX	0	HSO	460	
	W	570	面板	0	位置	TOILET-GF	
	H	410	背板				
序號	料號	名稱	出筍	長度	支/幅	加工說明	
1	X86385	50生邊企	直口	410	1	X86385-WC1-12	
2	X86385	50生邊企	直口	410	1	X86385-WC2-12	
3	X86386	50頂橫	避位	534	1	X86386-WC1-12	
4	X86387	50生底橫	避位	524	1	X86387-WC1-12	
窗玉用料							
1	X86199	50窗玉企	45°	372	1	X86199-WC1-12	
2	X86199	50窗玉企	45°	372	1	X86199-WC2-12	
3	X86199	50窗玉橫	45°	532	1	X86199-WC3-12	
4	X86199	50窗玉橫	45°	532	1	X86199-WC4-12	
5	X86202	50玻璃線-企	直口	296.2	2		
6	X86202	50玻璃線-橫	直口	420	1		
7	X86202	50玻璃線-橫	直口	420	1	X86202-P3-12	
窗	窗號	W20-6	扇撐	12	WSO	460	
	幅數	1	XXX	0	HSO	460	
	W	410	面板	0	位置	TOILET-GF	
	H	410	背板				
序號	料號	名稱	出筍	長度	支/幅	加工說明	
1	X86385	50生邊企	直口	410	1	X86385-WC1-8	
2	X86385	50生邊企	直口	410	1	X86385-WC2-8	
3	X86386	50頂橫	避位	374	1	X86386-WC1-8	
4	X86387	50生底橫	避位	364	1	X86387-WC1-8	
窗玉用料							
1	X86199	50窗玉企	45°	372	1	X86199-WC1-8	
2	X86199	50窗玉企	45°	372	1	X86199-WC2-8	
3	X86199	50窗玉橫	45°	372	1	X86199-WC3-8	
4	X86199	50窗玉橫	45°	372	1	X86199-WC4-8	
5	X86202	50玻璃線-企	直口	296.2	2		
6	X86202	50玻璃線-橫	直口	260	1		
7	X86202	50玻璃線-橫	直口	260	1	X86202-P3-8	
工程號	J-860	地盤	馬灣	附 件			
名稱	鋁窗組裝圖		探				
材料	詳見加工圖		地盤				
顏色	--		工廠				

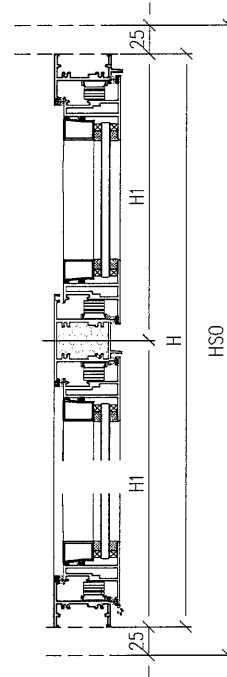
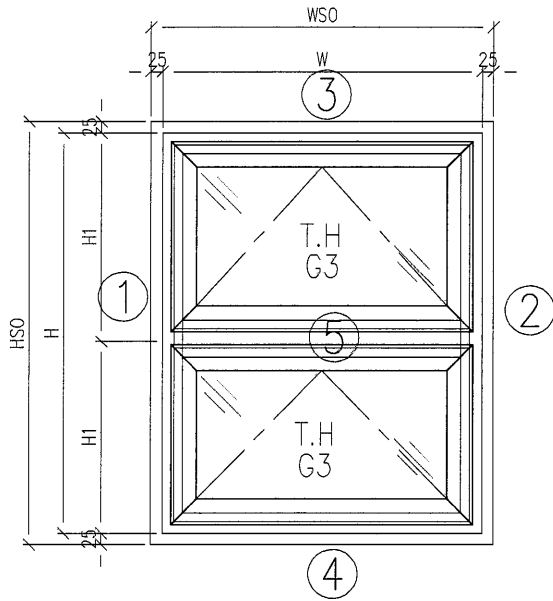
 美特鋁質 有限公司 MIDI Aluminium Fabricator Ltd.			類別		物料號		
修改	-	-	制圖	LRA	2022.09.24	圖號	TH-W20-4A
日期	-	-	復核	-	-	數量	
			批准			位置	
窗	窗號	W20-7	扇撐	12	WSO	620	
	幅數	1	XXX	0	HSO	540	
	W	570	面板	0	位置	TOILET-GF	
	H	490	背板				
序號	料號	名稱	出筍	長度	支/幅	加工說明	
1	X86385	50生邊企	直口	490	1	X86385-WC1-13	
2	X86385	50生邊企	直口	490	1	X86385-WC2-13	
3	X86386	50頂橫	避位	534	1	X86386-WC1-13	
4	X86387	50生底橫	避位	524	1	X86387-WC1-13	
窗玉用料							
1	X86199	50窗玉企	45°	452	1	X86199-WC1-13	
2	X86199	50窗玉企	45°	452	1	X86199-WC2-13	
3	X86199	50窗玉橫	45°	532	1	X86199-WC3-13	
4	X86199	50窗玉橫	45°	532	1	X86199-WC4-13	
5	X86202	50玻璃線-企	直口	376.2	2		
6	X86202	50玻璃線-橫	直口	420	1		
7	X86202	50玻璃線-橫	直口	420	1	X86202-P3-13	
窗	窗號	W20-8	扇撐	12	WSO	470	
	幅數	1	XXX	0	HSO	540	
	W	420	面板	0	位置	TOILET-GF	
	H	490	背板				
序號	料號	名稱	出筍	長度	支/幅	加工說明	
1	X86385	50生邊企	直口	490	1	X86385-WC1-9	
2	X86385	50生邊企	直口	490	1	X86385-WC2-9	
3	X86386	50頂橫	避位	384	1	X86386-WC1-9	
4	X86387	50生底橫	避位	374	1	X86387-WC1-9	
窗玉用料							
1	X86199	50窗玉企	45°	452	1	X86199-WC1-9	
2	X86199	50窗玉企	45°	452	1	X86199-WC2-9	
3	X86199	50窗玉橫	45°	382	1	X86199-WC3-9	
4	X86199	50窗玉橫	45°	382	1	X86199-WC4-9	
5	X86202	50玻璃線-企	直口	376.2	2		
6	X86202	50玻璃線-橫	直口	270	1		
7	X86202	50玻璃線-橫	直口	270	1	X86202-P3-9	
工程號	J-860	地盤	馬灣	附件			
名稱	鋁窗組裝圖		採用				
材料	詳見加工圖		地盤				
顏色	--		工廠				

 美特鋁質 有限公司 MIDI Aluminium Fabricator Ltd.				類別		物料號		
修改	-	-		制圖	LRA	2022.09.24	圖號 TH-W20-5A	
日期	-	-		復核	-	-	數量	
				批准			位置	
窗	窗號	W20-3	扇撐	16	WSO	930		
	幅數	1	XXX	0	HSO	640		
	W	880	面板	0	位置	TW313-GF		
	H	590	背板					
序號	料號	名稱	出筍	長度	支/幅	加工說明		
1	X86385	50生邊企	直口	590	1	X86385-WC1-6		
2	X86385	50生邊企	直口	590	1	X86385-WC2-6		
3	X86386	50頂橫	避位	844	1	X86386-WC1-6		
4	X86387	50生底橫	避位	834	1	X86387-WC1-6		
窗玉用料								
1	X86199	50窗玉企	45°	552	1	X86199-WC1-6		
2	X86199	50窗玉企	45°	552	1	X86199-WC2-6		
3	X86199	50窗玉橫	45°	842	1	X86199-WC3-6		
4	X86199	50窗玉橫	45°	842	1	X86199-WC4-6		
5	X86202	50玻璃線-企	直口	476.2	2			
6	X86202	50玻璃線-橫	直口	730	1			
7	X86202	50玻璃線-橫	直口	730	1	X86202-P3-6		
窗	窗號	W20-11	扇撐	16	WSO	750		
	幅數	3	XXX	0	HSO	850		
	W	700	面板	0	位置	TTW-GF		
	H	800	背板					
序號	料號	名稱	出筍	長度	支/幅	加工說明		
1	X86385	50生邊企	直口	800	1	X86385-WC1-1		
2	X86385	50生邊企	直口	800	1	X86385-WC2-1		
3	X86386	50頂橫	避位	664	1	X86386-WC1-1		
4	X86387	50生底橫	避位	654	1	X86387-WC1-1		
窗玉用料								
1	X86199	50窗玉企	45°	762	1	X86199-WC1-1		
2	X86199	50窗玉企	45°	762	1	X86199-WC2-1		
3	X86199	50窗玉橫	45°	662	1	X86199-WC3-1		
4	X86199	50窗玉橫	45°	662	1	X86199-WC4-1		
5	X86202	50玻璃線-企	直口	686.2	2			
6	X86202	50玻璃線-橫	直口	550	1			
7	X86202	50玻璃線-橫	直口	550	1	X86202-P3-1		
工程號	J-860	地盤	馬灣					附 件
名稱	鋁窗組裝圖		採					
材料	詳見加工圖		地盤					
顏色	--		工廠					

 美特鋁質 有限公司 MIDI Aluminium Fabricator Ltd.				類別		物料號	
修改	-	-		制圖	LRA	2022.09.24	圖號 TH-W20-6A
日期	-	-		復核	-	-	數量
				批准			位置
窗	窗號	W20-12	扇撐	16	WSO	750	
	幅數	3	XXX	0	HSO	980	
	W	700	面板	0	位置	TTW-GF	
	H	930	背板				
序號	料號	名稱	出筍	長度	支/幅	加工說明	
1	X86385	50生邊企	直口	930	1	X86385-WC1-2	
2	X86385	50生邊企	直口	930	1	X86385-WC2-2	
3	X86386	50頂橫	避位	664	1	X86386-WC1-2	
4	X86387	50生底橫	避位	654	1	X86387-WC1-2	
窗玉用料							
1	X86199	50窗玉企	45°	892	1	X86199-WC1-2	
2	X86199	50窗玉企	45°	892	1	X86199-WC2-2	
3	X86199	50窗玉橫	45°	662	1	X86199-WC3-2	
4	X86199	50窗玉橫	45°	662	1	X86199-WC4-2	
5	X86202	50玻璃線-企	直口	816.2	2		
6	X86202	50玻璃線-橫	直口	550	1		
7	X86202	50玻璃線-橫	直口	550	1	X86202-P3-2	
窗	窗號	W20-13	扇撐	10	WSO	620	
	幅數	3	XXX	0	HSO	430	
	W	570	面板	0	位置	W4277-GF	
	H	380	背板				
序號	料號	名稱	出筍	長度	支/幅	加工說明	
1	X86385	50生邊企	直口	380	1	X86385-WC1-10	
2	X86385	50生邊企	直口	380	1	X86385-WC2-10	
3	X86386	50頂橫	避位	534	1	X86386-WC1-10	
4	X86387	50生底橫	避位	524	1	X86387-WC1-10	
窗玉用料							
1	X86199	50窗玉企	45°	342	1	X86199-WC1-10	
2	X86199	50窗玉企	45°	342	1	X86199-WC2-10	
3	X86199	50窗玉橫	45°	532	1	X86199-WC3-10	
4	X86199	50窗玉橫	45°	532	1	X86199-WC4-10	
5	X86202	50玻璃線-企	直口	266.2	2		
6	X86202	50玻璃線-橫	直口	420	1		
7	X86202	50玻璃線-橫	直口	420	1	X86202-P3-10	
工程號	J-860	地盤	馬灣	附 件			
名稱	鋁窗組裝圖		採				
材料	詳見加工圖		地盤				
顏色	--		工廠				

 美特鋁質 有限公司 MIDI Aluminium Fabricator Ltd.				類別		物料號	
				制圖	LRA	2022.09.24	圖號 TH-W20-7A
修改	-	-		復核	-	-	數量
日期	-	-		批准			位置
窗	窗號	W20-11	扇撐	10	WSO	610	
	幅數	3	XXX	0	HSO	420	
	W	560	面板	0	位置	W4277-GF	
	H	370	背板				
序號	料號	名稱	出筍	長度	支/幅	加工說明	
1	X86385	50生邊企	直口	370	1	X86385-WC1-11	
2	X86385	50生邊企	直口	370	1	X86385-WC2-11	
3	X86386	50頂橫	避位	524	1	X86386-WC1-11	
4	X86387	50生底橫	避位	514	1	X86387-WC1-11	
窗玉用料							
1	X86199	50窗玉企	45°	332	1	X86199-WC1-11	
2	X86199	50窗玉企	45°	332	1	X86199-WC2-11	
3	X86199	50窗玉橫	45°	522	1	X86199-WC3-11	
4	X86199	50窗玉橫	45°	522	1	X86199-WC4-11	
5	X86202	50玻璃線-企	直口	256.2	2		
6	X86202	50玻璃線-橫	直口	410	1		
7	X86202	50玻璃線-橫	直口	410	1	X86202-P3-11	
工程號	J-860	地盤	馬灣	附件			
名稱	鋁窗組裝圖		採				
材料	詳見加工圖		地盤				
顏色	--		工廠				

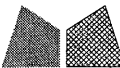
 美特鋁質 有限公司 MIDI Aluminium Fabricator Ltd.				類別		物料號	
修改	-	-		制圖	LRA	2022.09.24	圖號 TH-W09
日期	-	-		復核	-	-	數量
				批准			位置

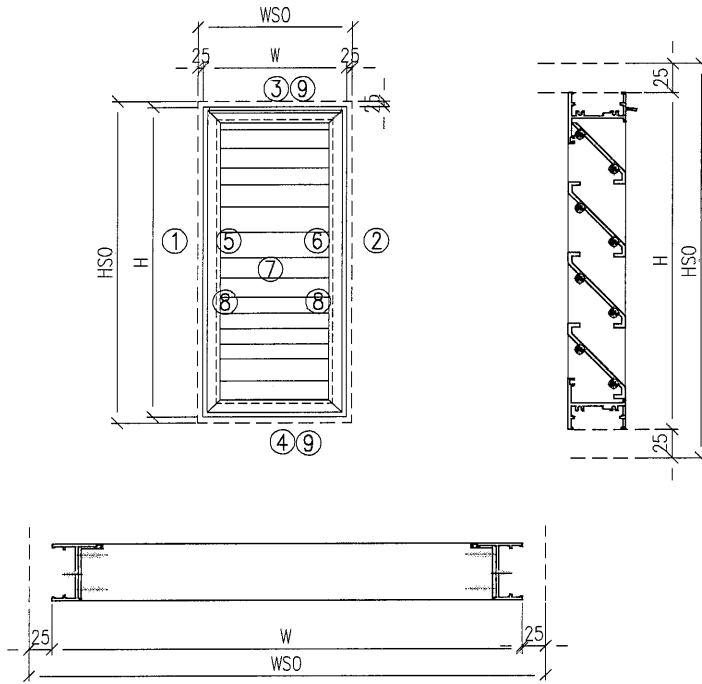


工程號	J-860	地盤	馬灣	附 件	数据表见: TH-W09-1A~2A
名稱	鋁窗組裝圖		採		
材料	详见加工圖		地盤		
顏色	--		工廠		

 美特鋁質 有限公司 MIDI Aluminium Fabricator Ltd.				類別		物料號	
				制圖	LRA	2022.09.24	圖號 TH-W09-1A
修改	-	-		復核	-	-	數量
日期	-	-		批准			位置
窗	窗號	W09-1	扇撐	12	WSO	720	
	幅數	3	XXX	0	HSO	860	
	W	670	XXX	0	位置	TTW-GF	
	H	810	面板				
			背板				
序號	料號	名稱	出筍	長度	支/幅	加工說明	
1	X86385	50生邊企	直口	810	1	X86385-WC3-1	
2	X86385	50生邊企	直口	810	1	X86385-WC4-1	
3	X86386	50頂橫	避位	634	1	X86386-WC1-14	
4	X86387	50生底橫	避位	624	1	X86386-WC2-14	
5	X86204	滴水上生下生中橫	避位	634	1	X86204-WC1-1	
窗玉用料							
1	X86199	50窗玉企	45°	371.5	2	X86199-WC1-14	
2	X86199	50窗玉企	45°	371.5	2	X86199-WC2-14	
3	X86199	50窗玉橫	45°	632	2	X86199-WC3-14	
4	X86199	50窗玉橫	45°	632	2	X86199-WC4-14	
5	X86202	50玻璃線-企	直口	295.7	4		
6	X86202	50玻璃線-橫	直口	520	2		
7	X86202	50玻璃線-橫	直口	520	2	X86202-P3-14	
窗	窗號	W09-2	扇撐	12	WSO	740	
	幅數	1	XXX	0	HSO	910	
	W	690	XXX	0	位置	TTW-GF	
	H	860	面板				
			背板				
序號	料號	名稱	出筍	長度	支/幅	加工說明	
1	X86385	50生邊企	直口	860	1	X86385-WC3-2	
2	X86385	50生邊企	直口	860	1	X86385-WC4-2	
3	X86386	50頂橫	避位	654	1	X86386-WC1-15	
4	X86387	50生底橫	避位	644	1	X86386-WC2-15	
5	X86204	滴水上生下生中橫	避位	654	1	X86204-WC1-2	
窗玉用料							
1	X86199	50窗玉企	45°	396.5	2	X86199-WC1-15	
2	X86199	50窗玉企	45°	396.5	2	X86199-WC2-15	
3	X86199	50窗玉橫	45°	652	2	X86199-WC3-15	
4	X86199	50窗玉橫	45°	652	2	X86199-WC4-15	
5	X86202	50玻璃線-企	直口	320.7	4		
6	X86202	50玻璃線-橫	直口	540	2		
7	X86202	50玻璃線-橫	直口	540	2	X86202-P3-15	
工程號	J-860	地盤	馬灣	附 件			
名稱	鋁窗組裝圖		探				
材料	詳見加工圖		地盤				
顏色	--		工廠				

 美特鋁質 有限公司 MIDI Aluminium Fabricator Ltd.				類別		物料號	
				制圖	LRA	2022.09.24	圖號 TH-W09-2A
修改	-	-		復核	-	-	數量
日期	-	-		批准			位置
窗 號	窗號	W09-2	扇撐	12	WSO	710	
	幅數	2	XXX	0	HSO	910	
	W	660	XXX	0	位置	TTW-GF	
	H	860	面板				
			背板				
序 號	料號	名稱	出筍	長度	支/幅	加工說明	
1	X86385	50生邊企	直口	860	1	X86385-WC3-3	
2	X86385	50生邊企	直口	860	1	X86385-WC4-3	
3	X86386	50頂橫	避位	624	1	X86386-WC1-16	
4	X86387	50生底橫	避位	614	1	X86386-WC2-16	
5	X86204	滴水上生下生中橫	避位	624	1	X86204-WC1-3	
窗玉用料							
1	X86199	50窗玉企	45°	396.5	2	X86199-WC1-16	
2	X86199	50窗玉企	45°	396.5	2	X86199-WC2-16	
3	X86199	50窗玉橫	45°	622	2	X86199-WC3-16	
4	X86199	50窗玉橫	45°	622	2	X86199-WC4-16	
5	X86202	50玻璃線-企	直口	320.7	4		
6	X86202	50玻璃線-橫	直口	510	2		
7	X86202	50玻璃線-橫	直口	510	2	X86202-P3-16	
工程號	J-860	地盤	馬灣				
名稱	鋁窗組裝圖		採	用	附 件		
材 料	詳見加工圖		地盤				
顏 色	--		工廠				

 美特鋁質 有限公司 MIDI Aluminium Fabricator Ltd.				類別		物料號	
修改	-	-		制圖	LRA	2022.09.24	圖號 TH-W20a
日期	-	-		復核	-	-	數量
				批准			位置



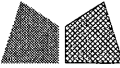
注意：
1. 玻璃線橫碰企

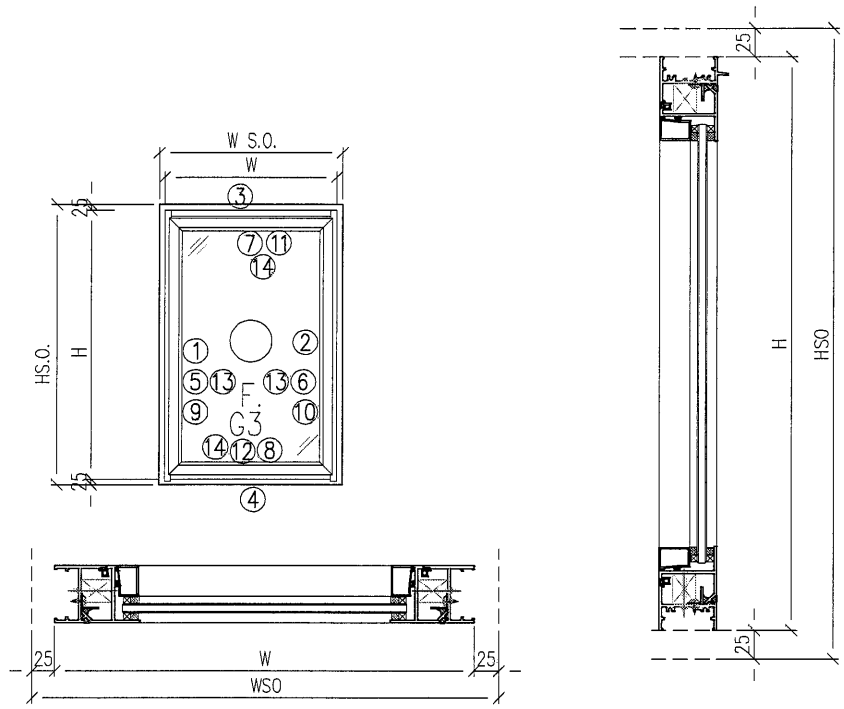
工程號	J-860	地盤	馬灣	附 件	数据表见: 50-W20a-1A~3A
名稱	鋁窗組裝圖		探		
材料	详见加工图		地盤		
顏色	--		工廠		

 美特鋁質 有限公司 MIDI Aluminium Fabricator Ltd.			類別		物料號		
修改	-	-	制圖	LRA	2022.09.24	圖號	TH-W20a-1A
日期	-	-	復核	-	-	數量	
			批准			位置	
窗	窗號	W20a-10	XXX	0	WSO	800	
	幅數	1	XXX	0	HSO	850	
	W	750	XXX	0	位置	W4277-GF	
	H	800					
序號	料號	名稱	出筍	長度	支/幅	加工說明	
1	X86385	50生邊企	直口	800	1	X86385-WC5-1	
2	X86385	50生邊企	直口	800	1	X86385-WC6-1	
3	X86386	50頂橫	避位	714	1	X86386-WC2-1	
4	X86387	50生底橫	避位	704	1	X86387-WC2-1	
5	45X3鋁巴	50百葉巴		747	1	AW-F01	
6	45X3鋁巴	50百葉巴		747	1	AW-F01R	
7	X86203	50百葉片		691	12		
8		20X3鋁巴		790	2	CB-1	
9		20X3鋁巴		700	2	AB-1	
窗	窗號	W20a-11	XXX	0	WSO	750	
	幅數	1	XXX	0	HSO	850	
	W	700	XXX	0	位置	TTW-GF	
	H	800					
序號	料號	名稱	出筍	長度	支/幅	加工說明	
1	X86385	50生邊企	直口	800	1	X86385-WC5-2	
2	X86385	50生邊企	直口	800	1	X86385-WC6-2	
3	X86386	50頂橫	避位	664	1	X86386-WC2-2	
4	X86387	50生底橫	避位	654	1	X86387-WC2-2	
5	45X3鋁巴	50百葉巴		747	1	AW-F01	
6	45X3鋁巴	50百葉巴		747	1	AW-F01R	
7	X86203	50百葉片		641	12		
8		20X3鋁巴		790	2	CB-2	
9		20X3鋁巴		650	2	AB-2	
工程號	J-860	地盤	馬灣	附 件			
名稱	鋁窗組裝圖		探				
材料	詳見加工圖		地盤				
顏色	--		工廠				

 美特鋁質 有限公司 MIDI Aluminium Fabricator Ltd.			類別		物料號	
			制圖	LRA	2022.09.24	圖號 TH-W20a-2A
修改	-	-	復核	-	-	數量
日期	-	-	批准			位置
窗	窗號	W20a-12	XXX	0	WSO	750
	幅數	1	XXX	0	HSO	980
	W	700	XXX	0	位	TTW-GF
	H	930				
序號	料號	名稱	出筍	長度	支/幅	加工說明
1	X86385	50生邊企	直口	930	1	X86385-WC5-3
2	X86385	50生邊企	直口	930	1	X86385-WC6-3
3	X86386	50頂橫	避位	664	1	X86386-WC2-3
4	X86387	50生底橫	避位	654	1	X86387-WC2-3
5	45X3鋁巴	50百葉巴		877	1	AW-F02
6	45X3鋁巴	50百葉巴		877	1	AW-F02R
7	X86203	50百葉片		641	14	
8		20X3鋁巴		920	2	CB-3
9		20X3鋁巴		650	2	AB-3
窗	窗號	W20a-13	XXX	0	WSO	620
	幅數	1	XXX	0	HSO	550
	W	570	XXX	0	位	W4277-GF
	H	500				
序號	料號	名稱	出筍	長度	支/幅	加工說明
1	X86385	50生邊企	直口	500	1	X86385-WC5-4
2	X86385	50生邊企	直口	500	1	X86385-WC6-4
3	X86386	50頂橫	避位	534	1	X86386-WC2-4
4	X86387	50生底橫	避位	524	1	X86387-WC2-4
5	45X3鋁巴	50百葉巴		447	1	AW-F03
6	45X3鋁巴	50百葉巴		447	1	AW-F03R
7	X86203	50百葉片		511	7	
8		20X3鋁巴		490	2	CB-4
9		20X3鋁巴		520	2	AB-4
工程號	J-860	地盤	馬灣	探用附件		
名稱	鋁窗組裝圖		地盤			
材料	詳見加工圖		工廠			
顏色	--					

 美特鋁質 有限公司 MIDI Aluminium Fabricator Ltd.				類別		物料號	
修改	-	-		制圖	LRA	2022.09.24	圖號 TH-W20a-3A
日期	-	-		復核	-	-	數量
				批准			位置
窗	窗號	W20a-14	XXX	0	WS0	610	
	幅數	1	XXX	0	HS0	550	
	W	560	XXX	0	立 樺	W4277-GF	
	H	500					
序號	料號	名稱	出筍	長度	支/幅	加工說明	
1	X86385	50生邊企	直口	500	1	X86385-WC5-5	
2	X86385	50生邊企	直口	500	1	X86385-WC6-5	
3	X86386	50頂橫	避位	524	1	X86386-WC2-5	
4	X86387	50生底橫	避位	514	1	X86387-WC2-5	
5	45X3鋁巴	50百葉巴		447	1	AW-F03	
6	45X3鋁巴	50百葉巴		447	1	AW-F03R	
7	X86203	50百葉片		501	7		
8		20X3鋁巴		490	2	CB-5	
9		20X3鋁巴		510	2	AB-5	
工程號	J-860	地盤	馬灣	附 件			
名稱	鋁窗組裝圖		探				
材料	詳見加工圖		地盤				
顏色	--		工廠				

 美特鋁質 有限公司 MIDI Aluminium Fabricator Ltd.				類別		物料號	
修改	-	-		制圖	LRA	2022.09.24	圖號 50-W20aB
日期	-	-		復核	-	-	數量
				批准			位置

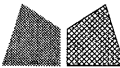


- 注意:
1. 玻璃線橫碰企
 2. 窗玉搭位7mm
 3. SH窗玉裝HHMS16-B扇撐
 4. 生窗底部需開去水孔
 5. 裝2/3組扣碼
 6. SH窗用立興配件, 鎖3點
 7. SH窗需裝窗拈框上裝1支
 8. 滴水線比窗玉每頭長1mm

工程號	J-860	地盤	馬灣	附 用 件
名稱	鋁窗組裝圖		探	
材料	詳見加工圖		地盤	
顏色	--		工廠	

数据表见: 50-W20ab-1A~2A

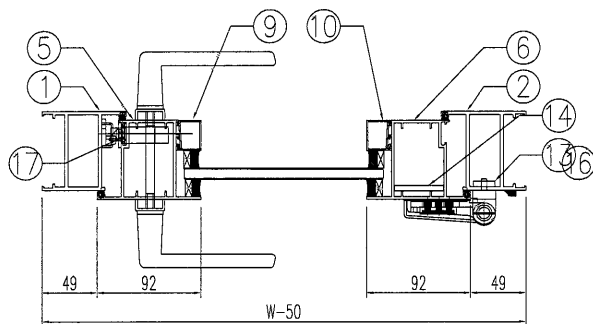
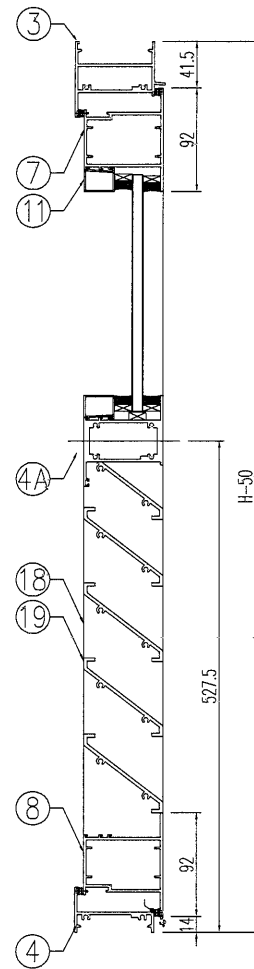
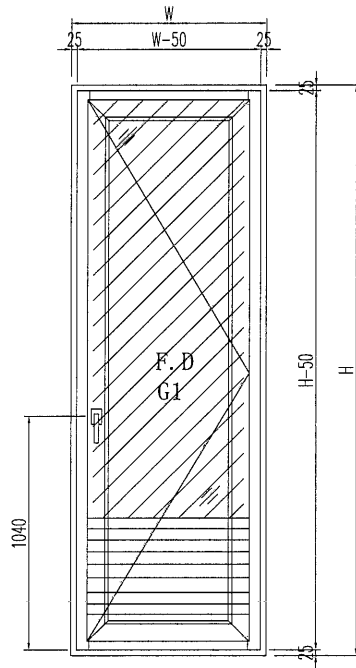
 美特鋁質 有限公司 MIDI Aluminium Fabricator Ltd.				類別		物料號	
修改	-	-		制圖	LRA	2022.09.24	圖號
日期	-	-		復核	-	-	數量
				批准			位置
窗号	窗號	W20a-1	XXX	0	WSO	460	
	幅數	1	XXX	0	HSO	460	
	W	410	XXX	0	位置	TOILET-GF	
	H	410					
序號	料號	名稱	出筍	長度	支/幅	加工說明	
1	X86385	50生邊企	直口	410	1	X86385-WC7-1	
2	X86385	50生邊企	直口	410	1	X86385-WC8-1	
3	X86386	50頂橫	避位	374	1	X86386-WC3-1	
4	X86387	50生底橫	避位	364	1	X86387-WC3-1	
5	X86209	企反拍線	避位	358	1	X86209-WC1-1	
6	X86209	企反拍線	避位	358	1	X86209-WC2-1	
7	X86209	橫反拍線	避位	301	1	X86209-WC3-1	
8	X86209	橫反拍線	避位	301	1	X86209-WC4-1	
9	JM1052	企檔膠鋁角		344	1	JM1052-LJ1-1	
10	JM1052	企檔膠鋁角		344	1	JM1052-LJ2-1	
11	JM1052	橫檔膠鋁角		287	1	JM1052-LJ3-1	
12	JM1052	橫檔膠鋁角		287	1	JM1052-LJ4-1	
13	X86202	企玻璃線		301	2		
14	X86202	橫玻璃線		264.4	2		
窗号	窗號	W20a-2	XXX	0	WSO	950	
	幅數	1	XXX	0	HSO	600	
	W	900	XXX	0	位置	TW313-GF	
	H	550					
序號	料號	名稱	出筍	長度	支/幅	加工說明	
1	X86385	50生邊企	直口	550	1	X86385-G1-1	
2	X86385	50生邊企	直口	550	1	X86385-G2-1	
3	X86386	50頂橫	避位	864	1	X86386-G1-3	
4	X86387	50生底橫	避位	854	1	X86387-G1-3	
5	X86209	企反拍線	避位	498	1	X86209-G1-1	
6	X86209	企反拍線	避位	498	1	X86209-G2-1	
7	X86209	橫反拍線	避位	791	1	X86209-G3-3	
8	X86209	橫反拍線	避位	791	1	X86209-G4-3	
9	JM1052	企檔膠鋁角		484	1	JM1052-LJ1-2	
10	JM1052	企檔膠鋁角		484	1	JM1052-LJ2-2	
11	JM1052	橫檔膠鋁角		777	1	JM1052-LJ3-2	
12	JM1052	橫檔膠鋁角		777	1	JM1052-LJ4-2	
13	X86202	企玻璃線		441	2		
14	X86202	橫玻璃線		754.4	2		
工程號	J-860	地盤	馬灣	附 件			
名稱	鋁窗組裝圖		探				
材料	詳見加工圖		地盤				
顏色	--		工廠				

 美特鋁質 有限公司 MIDI Aluminium Fabricator Ltd.				類別		物料號	
				制圖	LRA	2022.09.24	圖號 50-W20aB-2A
修改	-	-		復核	-	-	數量
日期	-	-		批准			位置
窗	窗號	W20a-3	XXX	0	WSO	620	
	幅數	1	XXX	0	HSO	650	
	W	570	XXX	0	位置	TW313-GF	
	H	600					
序號	料號	名稱	出筍	長度	支/幅	加工說明	
1	X86385	50生邊企	直口	600	1	X86385-G1-1	
2	X86385	50生邊企	直口	600	1	X86385-G2-1	
3	X86386	50頂橫	避位	534	1	X86386-G1-4	
4	X86387	50生底橫	避位	524	1	X86387-G1-4	
5	X86209	企反拍線	避位	548	1	X86209-G1-1	
6	X86209	企反拍線	避位	548	1	X86209-G2-1	
7	X86209	橫反拍線	避位	461	1	X86209-G3-4	
8	X86209	橫反拍線	避位	461	1	X86209-G4-4	
9	JM1052	企檔膠鋁角		534	1	JM1052-LJ1-3	
10	JM1052	企檔膠鋁角		534	1	JM1052-LJ2-3	
11	JM1052	橫檔膠鋁角		447	1	JM1052-LJ3-3	
12	JM1052	橫檔膠鋁角		447	1	JM1052-LJ4-3	
13	X86202	企玻璃線		491	2		
14	X86202	橫玻璃線		424.4	2		
工程號	J-860	地盤	馬灣	附件			
名稱	鋁窗組裝圖		探用				
材料	詳見加工圖		地盤				
顏色	--		工廠				




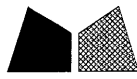
美特鋁質 有限公司
MIDI Aluminium Fabricator Ltd.

類別		物料號		
制圖	LRA	2023.10.16	圖號	860-W30-1
修改	-	-	數量	
日期	-	-	位置	
復核	-	-		
批准				



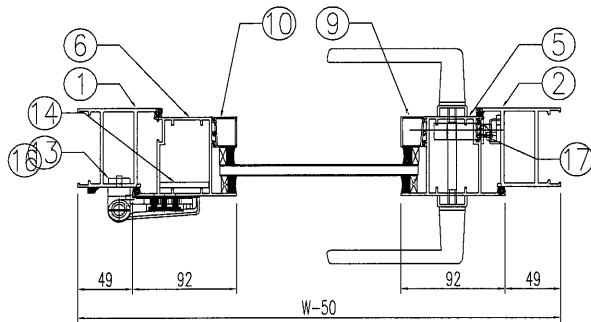
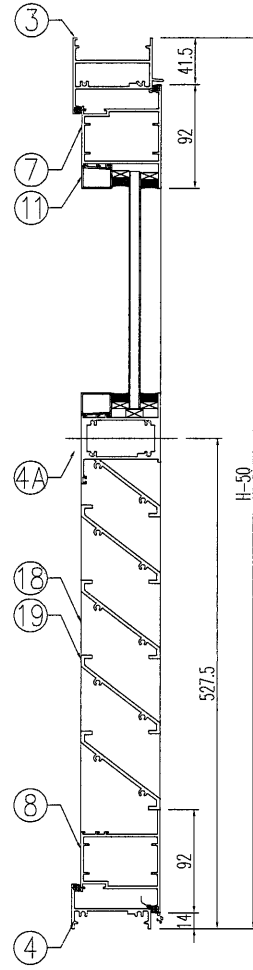
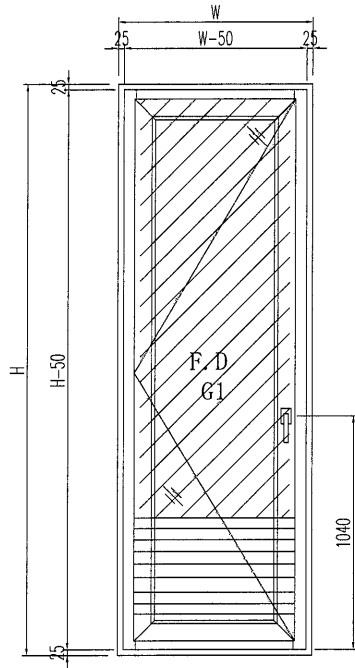
工程號	J-860	地盤	馬灣	附 件
名稱	門玉組裝圖		探	
材料	--		地盤	
顏色	--		工廠	

 美特鋁質有限公司 MIDI Aluminium Fabricator Ltd.				類別		物料號		
				制圖	LRA	2023.10.16	圖號	860-W30-1A
修改	-	-		復核	-	-	數量	
日期	-	-		批准			位置	
窗号: W30-1						位置		W4277-GF
	洞口宽W	950	洞口高H	2050	幅数	1幅		楼层: GF
序號	料號	名稱	出筍	長度L(mm)	支/幅	加工說明		备注
1	X86383	70FD门边企料	直口	1900	1	X86383-P1		
2	X86383	70FD门边企料	直口	1900	1	X86383-P2		
3	X86269	70FD门顶橫料	避位	804	1	X86269-P1		
4	X86022	70生底橫	避位	794	1	X86022-P1		
4A	X86262	上梗下生中橫	避位	656.6	1	X86262-P1-1		
門玉用料								
5	X86384	FD門玉料	45°	1844.5	1	X86384-P1		
6	X86384	FD門玉料	45°	1844.5	1	X86384-P2		
7	X86384	FD門玉料	45°	802	1	X86384-P3		
8	X86384	FD門玉料	45°	802	1	X86384-P4		
9	X86201	玻璃線	直口	1237.5	1			
10	X86201	玻璃線	直口	1237.5	1			
11	X86201	玻璃線	直口	618	1			
12	X86201	玻璃線	直口	618	1			
D門配套型材用料								
13	19x5mm厚铝巴		直口	110	4	J860-FJ02R		
14	43x5mm厚铝巴		直口	1484.5	1	J860-FJ04		
15	JMA0009	50x50x5mm鋁角	直口	36	4	JMA0009-LJ01	FD门组框码	
15a	JMA0009	50x50x5mm鋁角	直口	65	4	JMA0009-LJ02	FD门组框码	
16	X85964	拉巴	直口	695	1	X85964-LB1		
17	X85964	拉巴	直口	648.5	1	X85964-P1-1		
18	X85958	百葉片	避位	650.2	6			
19	百葉巴	66X3MM鋁巴	直口	418.5	2			
工程號	J-860	地盤	馬灣					
名稱	門玉組裝圖		採	用	附			
材料	--		地盤		件			
顏色	--		工廠					




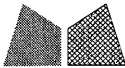
美特鋁質 有限公司
MIDI Aluminium Fabricator Ltd.

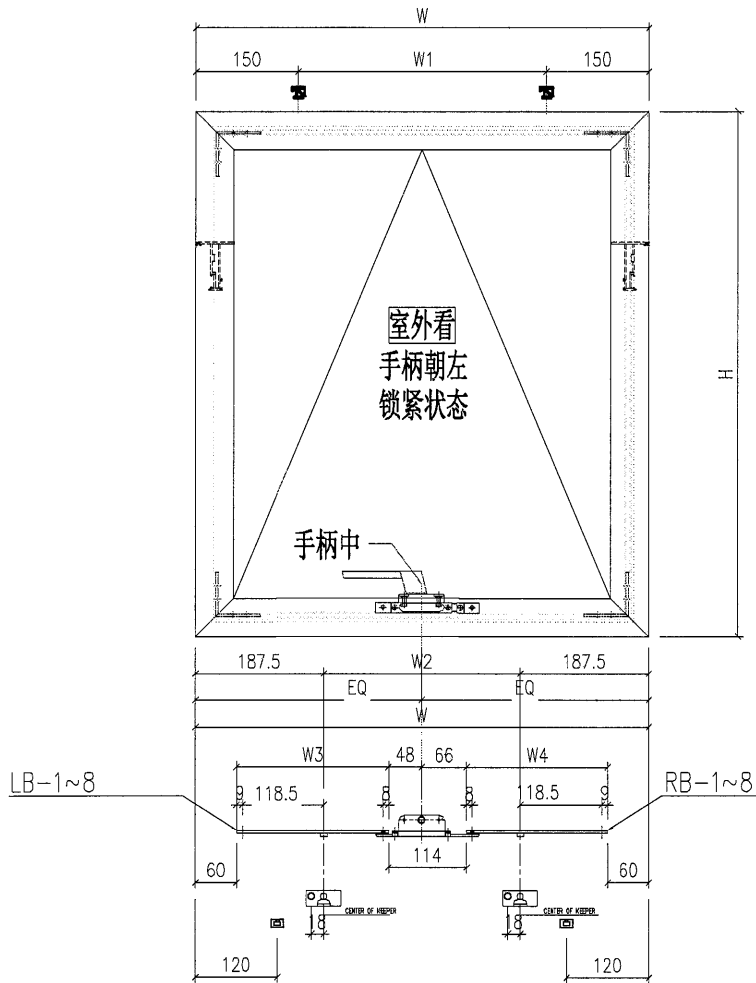
類別		物料號		
制圖	LRA	2023.10.16	圖號	860-W30R-1
修改	-	-	數量	
日期	-	-	位置	
復核	-	-		
批准				



工程號	J-860	地盤	馬灣	附 件
名稱	門玉組裝圖	探	用	
材料	--	地盤		
顏色	--	工廠		

 美特鋁質有限公司 MIDI Aluminium Fabricator Ltd.				類別		物料號		
				制圖	LRA	2023.10.16	圖號	860-W30R-1A
修改	-	-		復核	-	-	數量	
日期	-	-		批准			位置	
窗号: W30R-1							位置	W4277-GF
	洞口寬W	970	洞口高H	2200	幅数	1幅		楼层: GF
序號	料號	名稱	出筍	長度L(mm)	支/幅	加工說明	备注	
1	X86383	70FD門边企料	直口	2050	1	X86383-P3		
2	X86383	70FD門边企料	直口	2050	1	X86383-P4		
3	X86269	70FD門顶橫料	避位	824	1	X86269-P2		
4	X86022	70生底橫	避位	814	1	X86022-P2		
4A	X86262	上梗下生中橫	避位	676.6	1	X86262-P1-2		
門玉用料								
5	X86384	FD門玉料	45°	1994.5	1	X86384-P5		
6	X86384	FD門玉料	45°	1994.5	1	X86384-P6		
7	X86384	FD門玉料	45°	822	1	X86384-P7		
8	X86384	FD門玉料	45°	822	1	X86384-P8		
9	X86201	玻璃線	直口	1387.5	1			
10	X86201	玻璃線	直口	1387.5	1			
11	X86201	玻璃線	直口	638	1			
12	X86201	玻璃線	直口	638	1			
D門配套型材用料								
13	19x5mm厚鋁巴		直口	110	4	J860-FJ02R		
14	43x5mm厚鋁巴		直口	1634.5	1	J860-FJ04R		
15	JMA0009	50x50x5mm鋁角	直口	36	4	JMA0009-LJ01	FD門組框碼	
15a	JMA0009	50x50x5mm鋁角	直口	65	4	JMA0009-LJ02	FD門組框碼	
16	X85964	拉巴	直口	695	1	X85964-LB1		
17	X85964	拉巴	直口	798.5	1	X85964-P1-1		
18	X85958	百葉片	避位	670.2	6			
19	百葉巴	66X3MM鋁巴	直口	418.5	2			
工程號	J-860	地盤	馬灣		附 件			
名稱	門玉組裝圖		探					
材料	--		地盤					
顏色	--		工廠					

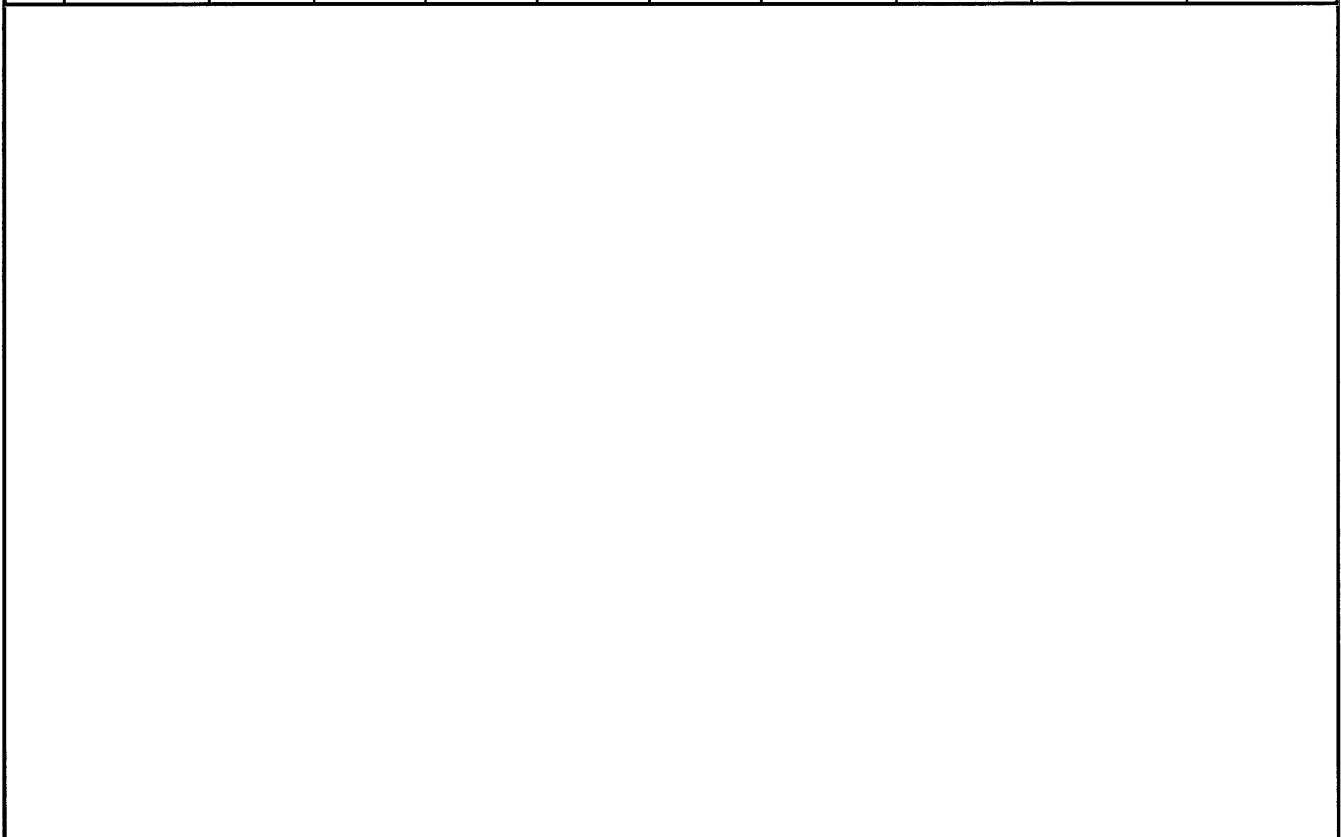
 美特鋁質 有限公司 MIDI Aluminium Fabricator Ltd.				類別		物料號	
修改	-	-		制圖	LRA	2023.5.6	圖號 CW-FY-1
日期	-	-		復核	-	-	數量 -
				批准			位置



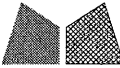
工程號	J-860	地盤	啟德站	附 件
名稱	多点锁放样图		採用	
材料	UCT546635SC-3		地盤	
顏色	-		工廠	

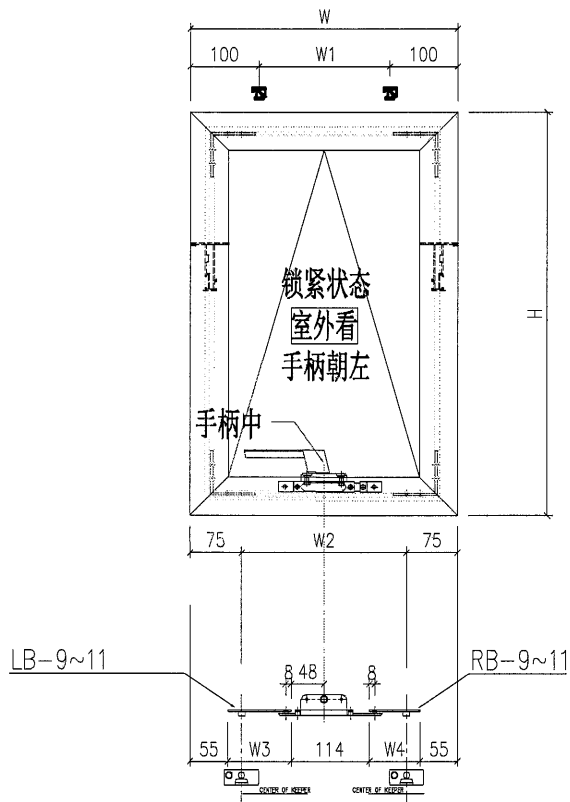
 美特鋁質有限公司 MIDI Aluminium Fabricator Ltd.				類別		物料號			
				制圖	LRA	2023.5.6	圖號	CW-FY-1A	
修改	-	-		復核	-	-	數量	-	
日期	-	-		批准			位置		

序号	窗號	窗玉W	窗玉H	W1	W2	W3(拉巴)		W4(拉巴)		数量
1	W20-11	662	762	362	287	LB-1	223	RB-1	205	3
2	W20-12	662	892	362	287	LB-1	223	RB-1	205	3
3	W20-1	832	512	532	457	LB-2	308	RB-2	290	1
4	W20-2	862	512	562	487	LB-3	323	RB-3	305	1
5	W20-3	872	552	572	497	LB-4	328	RB-4	310	4
6	W20-9	842	552	542	467	LB-5	313	RB-5	295	1
7	W09-1	632	371.5	332	257	LB-1	208	RB-1	190	6
8	W09-2	652	396.5	352	277	LB-6	218	RB-6	200	2
9	W09-3	622	396.5	322	247	LB-7	203	RB-7	185	4
10										

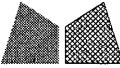


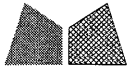
工程號	J-860	地盤	啟德站	附 件
名稱	多点锁放样图		探用	
材料	UCT546635SC-3		地盤	
顏色	-		工廠	

 美特鋁質 有限公司 MIDI Aluminium Fabricator Ltd.				類別		物料號		
修改	-	-		制圖	LRA	2023.5.6	圖號	CW-FY-2
日期	-	-		復核	-	-	數量	-
				批准			位置	

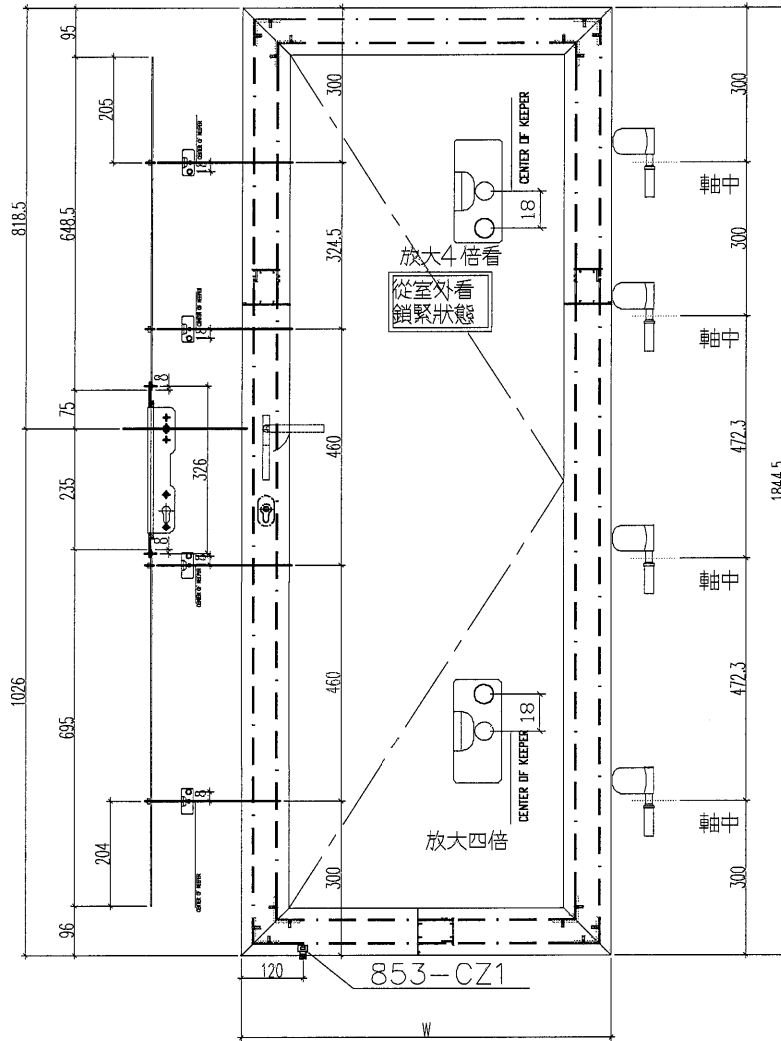


工程號	J-860	地盤	啟德站	附 件
名稱	多点锁放样图		採用	
材料	UCT546635SC-3		地盤	
顏色	-		工廠	

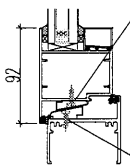
 美特鋁質 有限公司 MIDI Aluminium Fabricator Ltd.				類別		物料號				
				制圖	LRA	2023.5.6		圖號	CW-FY-2A	
修改	-	-		復核	-	-		數量	-	
日期	-	-		批准				位置		
序号	窗號	窗玉W	窗玉H	W1	W2	W3(拉巴)		W4(拉巴)		數量
1	W20-4	372	372	172	222	LB-9	83	RB-9	65	1
2	W20-6	372	372	172	222	LB-9	83	RB-9	65	1
3	W20-8	382	452	182	232	LB-9	88	RB-9	70	2
4	W20-13	532	342	332	382	LB-10	163	RB-10	145	3
5	W20-14	522	332	322	372	LB-11	158	RB-11	140	3
6	W20-5	532	372	332	382	LB-10	163	RB-10	145	1
7	W20-7	532	452	332	382	LB-10	163	RB-10	145	1
工程號	J-860	地盤	啟德站							
名稱	多点锁放样图			探用						附 件
材料	UCT546635SC-3			地盤						
顏色	-			工廠						

 美特鋁質有限公司 MIDI Aluminium Fabricator Ltd.				類別		物料號	
修改	-	-		制圖	LRA	2023.5.6	圖號
日期	-	-		復核	-	-	數量
				批准			位置

表格數據見：860-FD-FY1/1

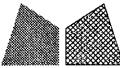


853-CZ1 窗沾
用#8x1/2" 圓頭鋼牙修

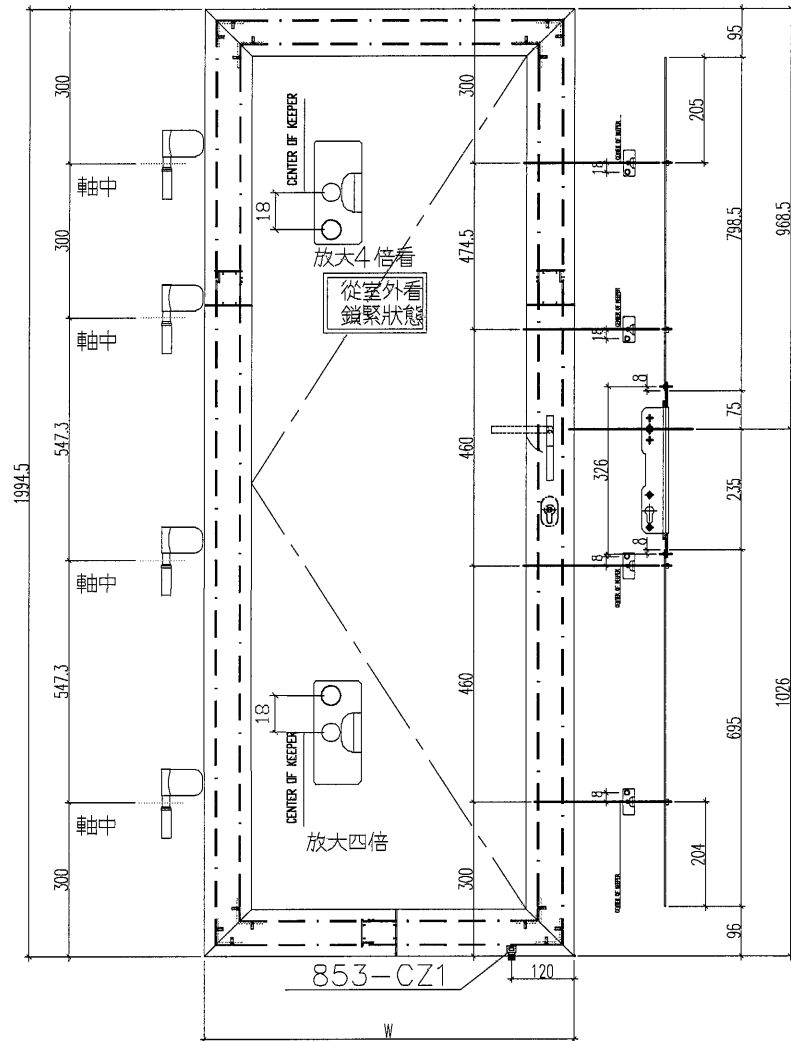


833-CZ1 窗沾
用#8x1/2" 圓頭鋼牙修

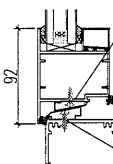
工程號	J-860	地盤	啟德站	附 件
名稱	多点锁放样图		探用	
材料	UCT546635SC-3		地盤	
顏色	-		工廠	

 美特鋁質 有限公司 MIDI Aluminium Fabricator Ltd.				類別		物料號	
修改	-	-		制圖	LRA	2023.5.6	圖號
日期	-	-		復核	-	-	數量
				批准			位置

表格數據見：860-FD-FY1R



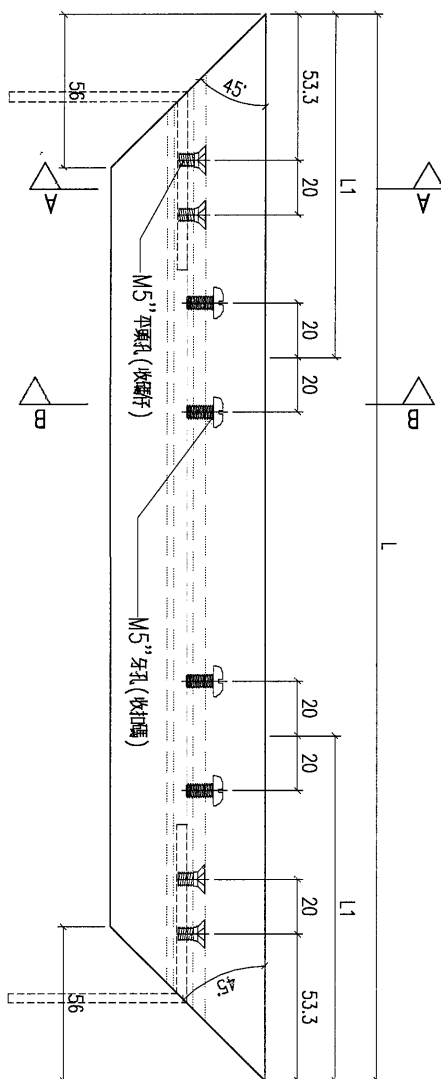
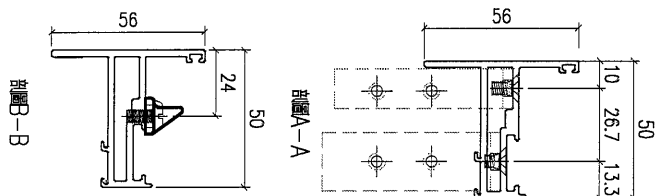
853-CZ1窗沾
用#8x1/2"圓頭鋼牙修



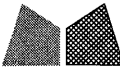
833-CZ1窗沾
用#8x1/2"圓頭鋼牙修

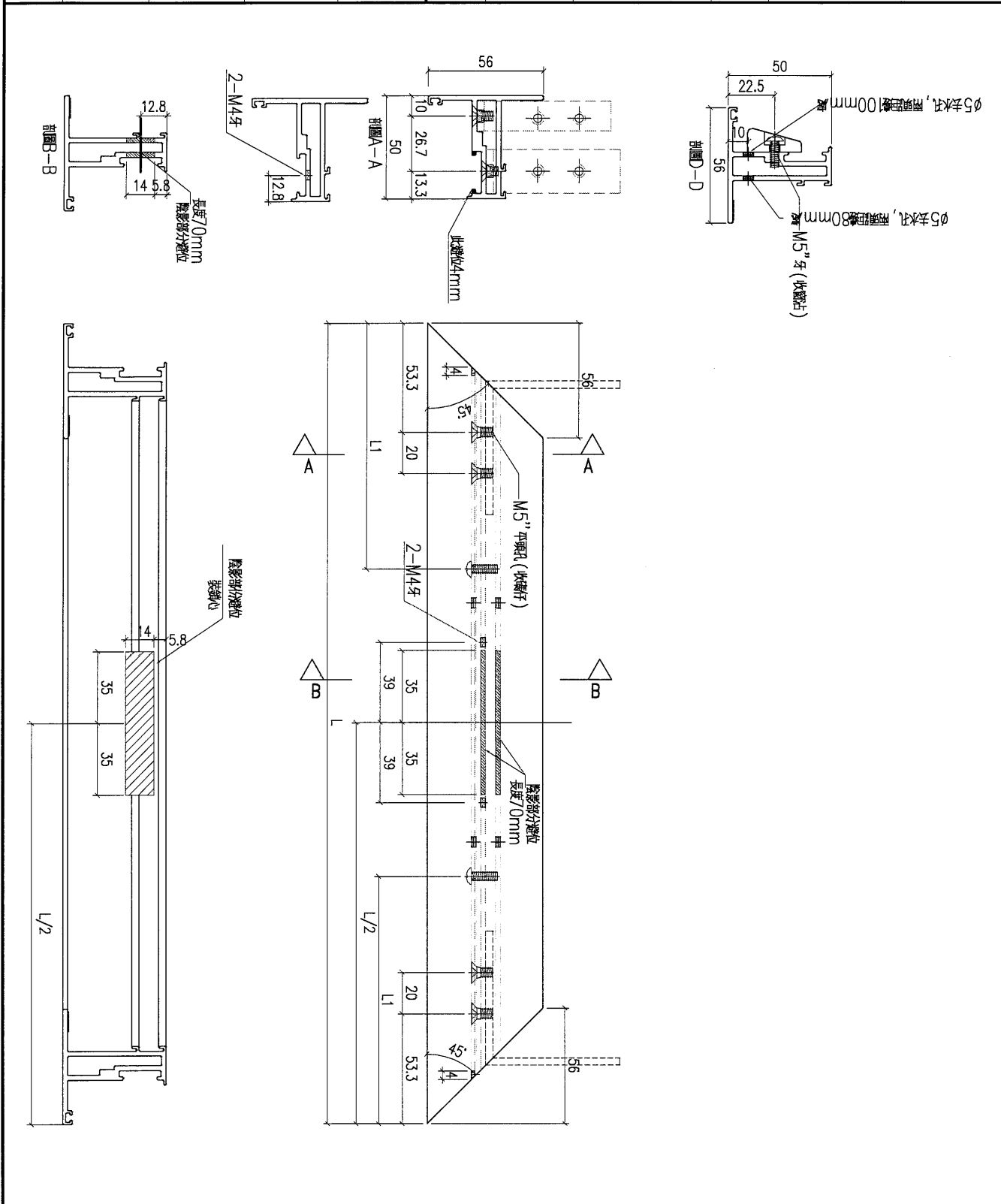
工程號	J-860	地盤	啟德站	附 件
名稱	多点锁放样图		探用	
材料	UCT546635SC-3		地盤	
顏色	-		工廠	

 美特鋁質 有限公司 MIDI Aluminium Fabricator Ltd.				類別		物料號	
修改	-	-		制圖	LRA	2023.9.27	圖號 X86199-WC3
日期	-	-		復核	-	-	數量 -
				批准			位置



工程號	J-860	地盤	馬灣	附 件
名稱	50窗玉料		採用	
材料	X86199		地盤	
顏色	--		工廠	

 美特鋁質 有限公司 MIDI Aluminium Fabricator Ltd.		類別 制圖 LRA 復核 - 批准	物料號 2023.9.27 - -	圖號 X86199-WC4 數量 1 位置
修改	-	-	-	-
日期	-	-	-	-



工程號	J-860	地盤	馬灣	附 件
名稱	50窗玉料		採用	
材料	X86199		地盤	
顏色	-		工廠	

 美特鋁質 有限公司 MIDI Aluminium Fabricator Ltd.				類別		物料號	
				制圖	LRA	2023.9.27	圖號 50-BY1-1
修改	-	-		復核	-	-	數量 -
日期	-	-		批准			位置

窗號	分格寬度L	分格高度H	-	-	總幅數量
W20a-10	691	747	-	-	1
序號	料號	名稱	出筍	長度L	單幅數量
1	X86203-P1-1	50百葉片	避位	691	1
2	X86203-P2-1	50百葉片	避位	691	11
3	AW-F01/R	百葉玉企巴	直口	747	2

窗號	分格寬度L	分格高度H	-	-	總幅數量
W20a-11	641	747	-	-	1
序號	料號	名稱	出筍	長度L	單幅數量
1	X86203-P1-2	50百葉片	避位	641	1
2	X86203-P2-2	50百葉片	避位	641	11
3	AW-F01/R	百葉玉企巴	直口	747	2

窗號	分格寬度L	分格高度H	-	-	總幅數量
W20a-12	641	877	-	-	1
序號	料號	名稱	出筍	長度L	單幅數量
1	X86203-P1-2	50百葉片	避位	641	1
2	X86203-P2-2	50百葉片	避位	641	13
3	AW-F02/R	百葉玉企巴	直口	877	2

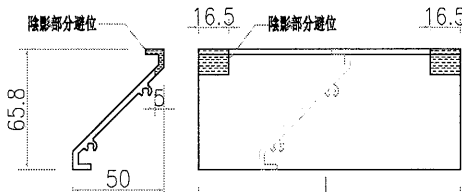
窗號	分格寬度L	分格高度H	-	-	總幅數量
W20a-13	511	447	-	-	1
序號	料號	名稱	出筍	長度L	單幅數量
1	X86203-P1-3	50百葉片	避位	511	1
2	X86203-P2-3	50百葉片	避位	511	6
3	AW-F03/R	百葉玉企巴	直口	447	2

窗號	分格寬度L	分格高度H	-	-	總幅數量
W20a-14	501	447	-	-	1
序號	料號	名稱	出筍	長度L	單幅數量
1	X86203-P1-4	50百葉片	避位	501	1
2	X86203-P2-4	50百葉片	避位	501	6
3	AW-F03/R	百葉玉企巴	直口	447	2

① 號百葉加工圖



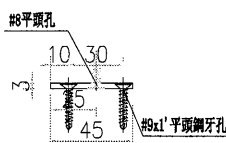
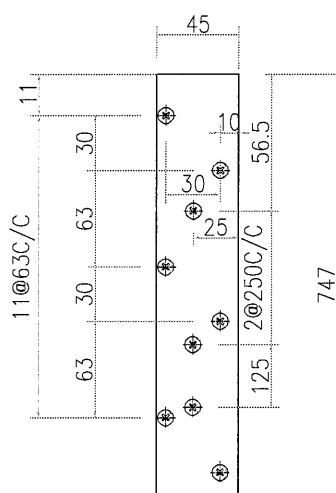
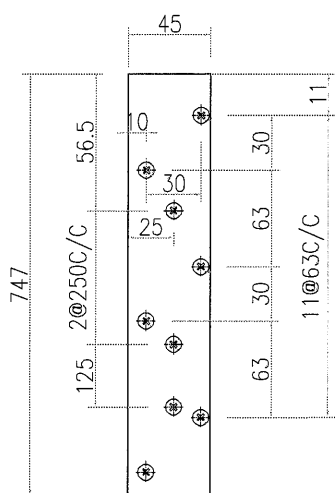
② 號百葉加工圖



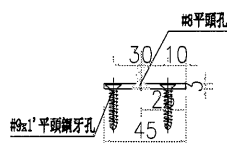
工程號	J-860	地盤	馬灣	附 件
名稱	50百葉玉組裝圖		採用	
材料	-		地盤	
顏色	-		工廠	

加工图见：50-BY1

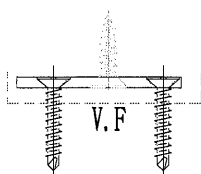
 美特鋁質 有限公司 MIDI Aluminium Fabricator Ltd.				類別		物料號	
修改	-	-		制圖	LRA	2023.9.27	圖號 50-BY1-2
日期	-	-		復核	-	-	數量 --
				批准			位置



AW-F01
数量: 2支



AW-F01R
数量: 2支

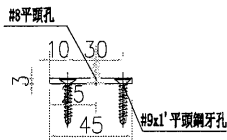
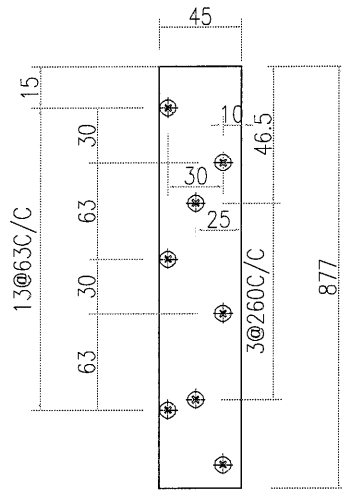
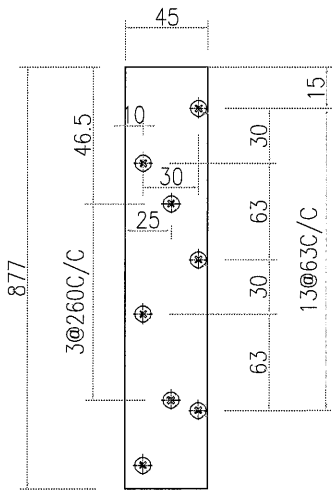


工程號	J-860	地盤	馬灣
名稱	50百葉巴	採用	
材料	45X3MM鋁巴	地盤	
顏色	UCT546635SC-3	工廠	

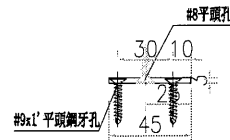
附件

加工图见: 50-BY1

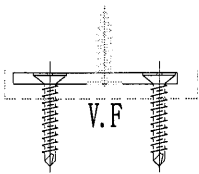
 美特鋁質 有限公司 MIDI Aluminium Fabricator Ltd.				類別		物料號	
修改	-	-		制圖	LRA	2023.9.27	圖號 50-BY1-3
日期	-	-		復核	-	-	數量 --
				批准			位置



AW-F02
数量: 1支



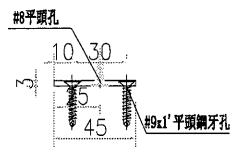
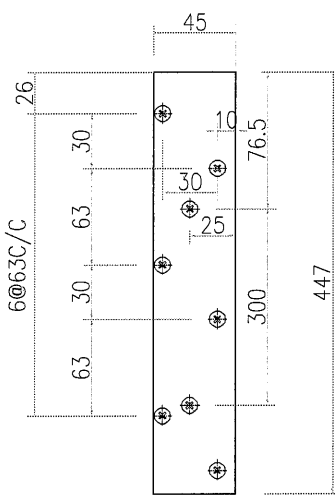
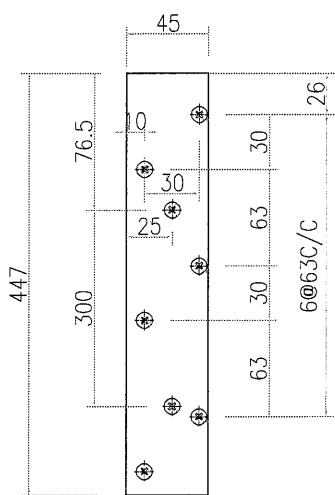
AW-F02R
数量: 1支



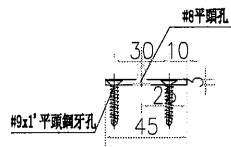
工程號	J-860	地盤	馬灣	附件
名稱	50百葉巴		採用	
材料	45X3MM鋁巴		地盤	
顏色	UCT546635SC-3		工廠	

加工图见: 50-BY1

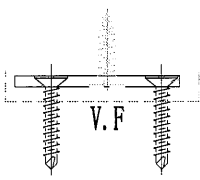
 美特鋁質 有限公司 MIDI Aluminium Fabricator Ltd.				類別		物料號	
修改	-	-		制圖	LRA	2023.9.27	圖號 50-BY1-4
日期	-	-		復核	-	-	數量 --
				批准			位置



AW-F03
数量: 2支



AW-F03R
数量: 2支



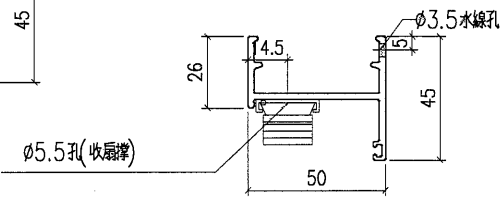
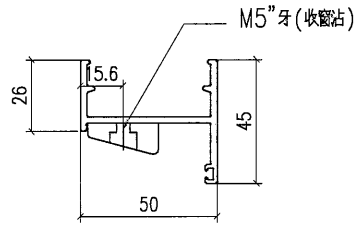
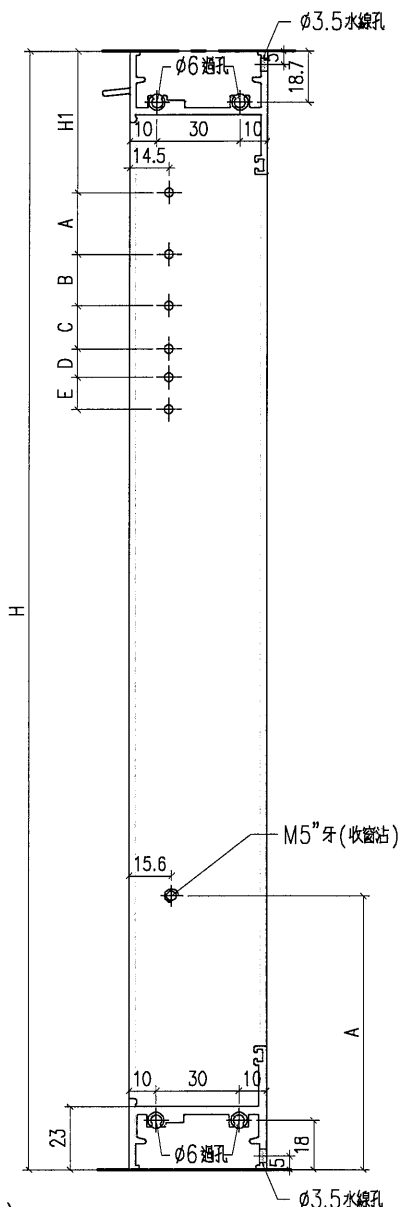
工程號	J-860	地盤	馬灣
名稱	50百葉巴	採用	
材料	45X3MM鋁巴	地盤	
顏色	UCT546635SC-3	工廠	

附件

加工图见: 50-BY1

 美特鋁質 有限公司 MIDI Aluminium Fabricator Ltd.				類別		物料號	
修改	-	-		制圖	LRA	2023.9.27	圖號 X86385-WC1
日期	-	-		復核	-	-	數量 -
				批准			位置

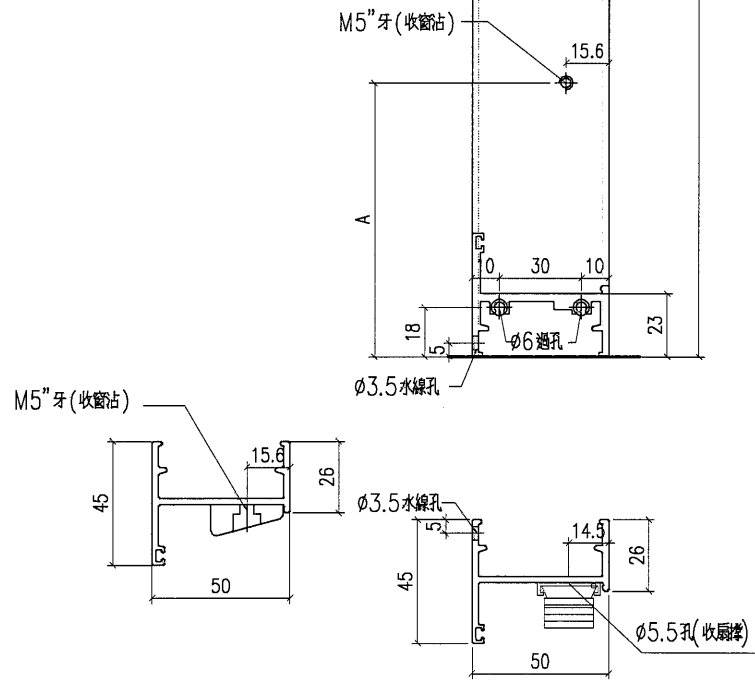
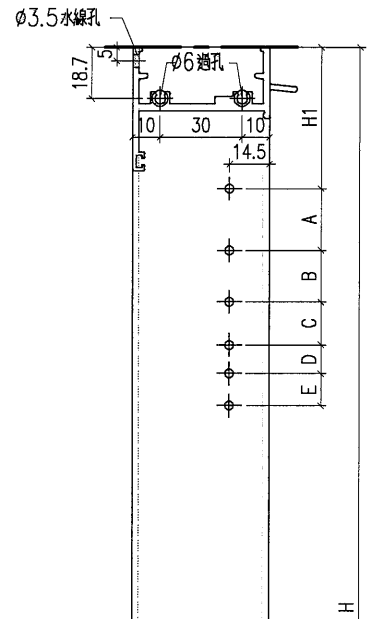
序號	料號	H	H1	A	B	C	D	E	A	數量	用於窗號
1	X86385-WC1-1	800	56	127	133	26	43	44	100	3	W20-11
2	X86385-WC1-2	930	56	127	133	26	43	44	100	3	W20-12
3	X86385-WC1-3	550	56	127	133	26	43	44	0	1	W20-1
4	X86385-WC1-4	550	56	127	133	26	43	44	0	1	W20-2
5	X86385-WC1-5	590	56	127	133	26	43	44	0	4	W20-3
6	X86385-WC1-6	590	56	127	133	26	43	44	0	1	W20-9
7	X86385-WC1-7	410	56	210	21	44	0	0	0	1	W20-4
8	X86385-WC1-8	410	56	210	21	44	0	0	0	1	W20-6
9	X86385-WC1-9	490	56	210	21	44	0	0	0	2	W20-8
10	X86385-WC1-10	380	55	179	42.5	0	0	0	0	3	W20-13
11	X86385-WC1-11	370	55	179	42.5	0	0	0	0	3	W20-14
12	X86385-WC1-12	410	56	210	21	44	0	0	0	1	W20-5
13	X86385-WC1-13	490	56	210	21	44	0	0	0	1	W20-7



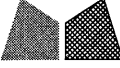
工程號	J-860	地盤	馬灣	附 件
名稱	生邊企加工圖		採用	
材料	X86385		地盤	
顏色	-		工廠	

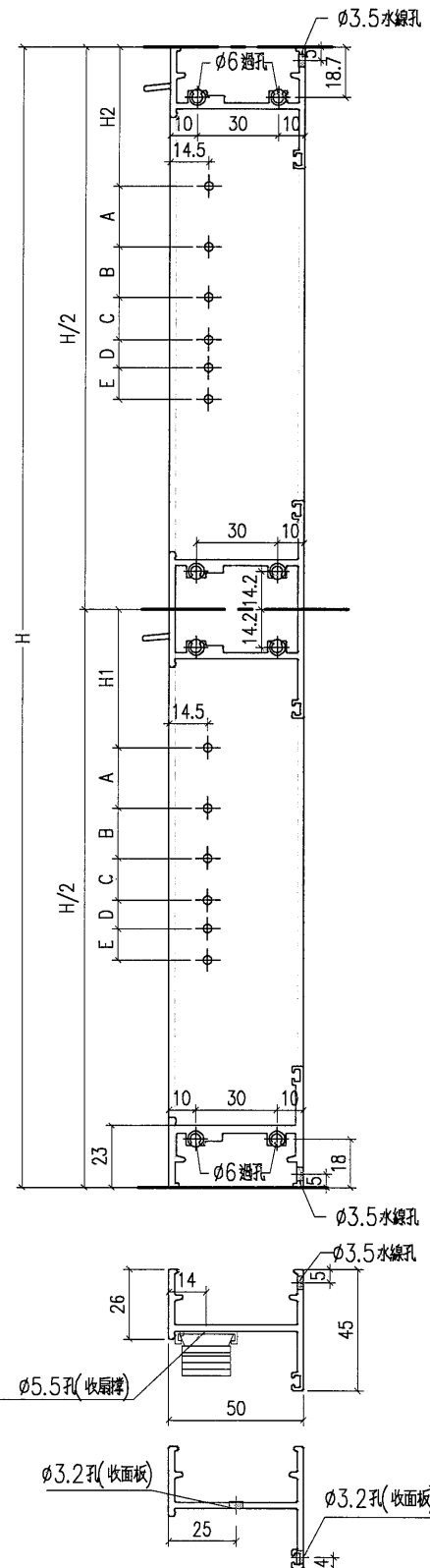
 美特鋁質 有限公司 MIDI Aluminium Fabricator Ltd.				類別		物料號	
修改	-	-		制圖	LRA	2023.9.27	圖號 X86385-WC2
日期	-	-		復核	-	-	數量 -
				批准			位置

序號	料號	H	H1	A	B	C	D	E	A	數量	用於窗號
1	X86385-WC2-1	800	56	127	133	26	43	44	100	3	W20-11
2	X86385-WC2-2	930	56	127	133	26	43	44	100	3	W20-12
3	X86385-WC2-3	550	56	127	133	26	43	44	0	1	W20-1
4	X86385-WC2-4	550	56	127	133	26	43	44	0	1	W20-2
5	X86385-WC2-5	590	56	127	133	26	43	44	0	4	W20-3
6	X86385-WC2-6	590	56	127	133	26	43	44	0	1	W20-9
7	X86385-WC2-7	410	56	210	21	44	0	0	0	1	W20-4
8	X86385-WC2-8	410	56	210	21	44	0	0	0	1	W20-6
9	X86385-WC2-9	490	56	210	21	44	0	0	0	2	W20-8
10	X86385-WC2-10	380	55	179	42.5	0	0	0	0	3	W20-13
11	X86385-WC2-11	370	55	179	42.5	0	0	0	0	3	W20-14
12	X86385-WC2-12	410	56	210	21	44	0	0	0	1	W20-5
13	X86385-WC2-13	490	56	210	21	44	0	0	0	1	W20-7



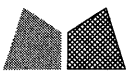
工程號	J-860	地盤	馬灣	附 件
名稱	生邊企加工圖		採用	
材料	X86385		地盤	
顏色	-		工廠	

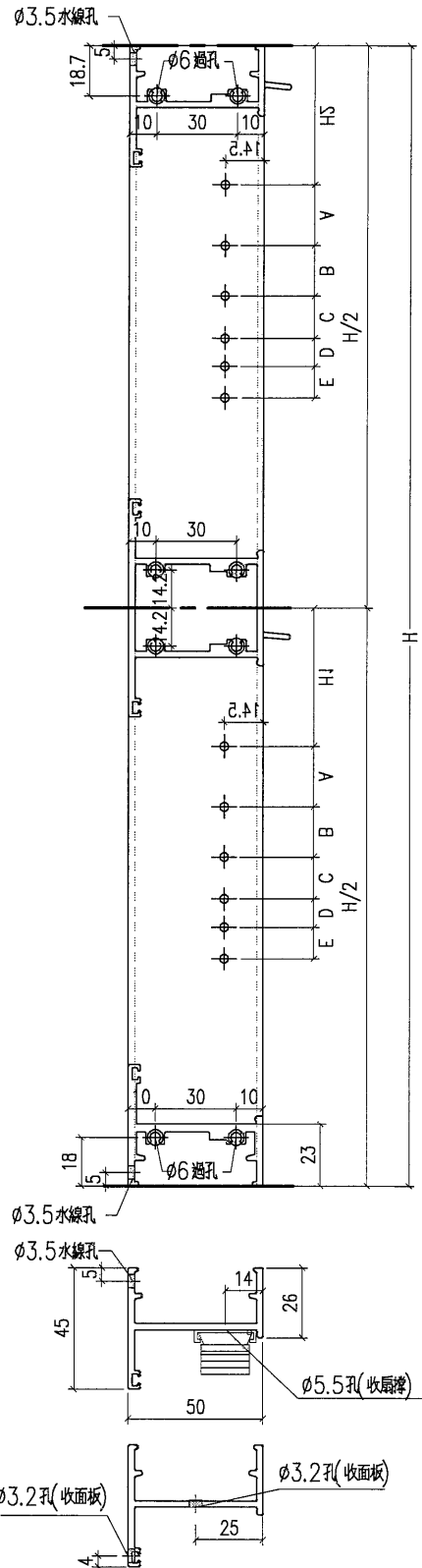
 美特鋁質 有限公司 MIDI Aluminium Fabricator Ltd.				類別		物料號	
修改	-	-		制圖	LRA	2023.9.27	圖號 X86385-WC3
日期	-	-		復核	-	-	數量 -
				批准			位置



序號	料號	H	H/2	H1	H2	A	B	C	D	E	數量	用於窗號
1	X86385-WC3-1	810	405	51.5	56	210	21	44	0	0	3	W09-1
2	X86385-WC3-2	860	430	51.5	56	210	21	44	0	0	1	W09-2
3	X86385-WC3-3	860	430	51.5	56	210	21	44	0	0	2	W09-3

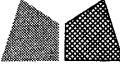
工程號	J-860	地盤	馬灣	附 件
名稱	生邊企加工圖		採用	
材料	X86385		地盤	
顏色	--		工廠	

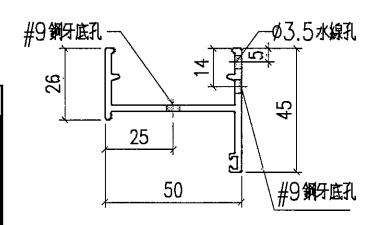
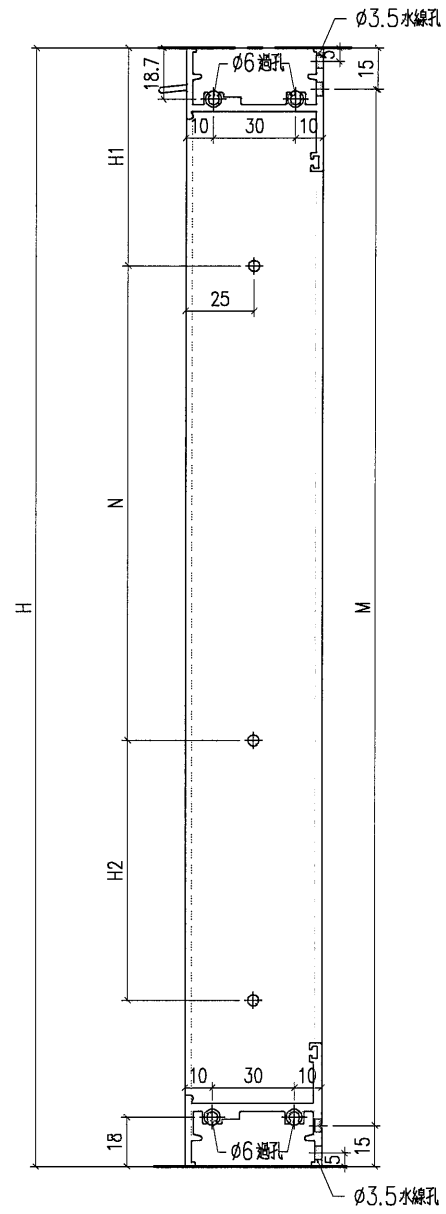
 美特鋁質有限公司 MIDI Aluminium Fabricator Ltd.				類別		物料斗號	
修改	-	-		制圖	LRA	2023.9.27	圖號 X86385-WC4
日期	-	-		復核	-	-	數量 -
				批准			位置



序號	料號	H	H/2	H1	H2	A	B	C	D	E	數量	用於窗號
1	X86385-WC4-1	810	405	51.5	56	210	21	44	0	0	3	W09-1
2	X86385-WC4-2	860	430	51.5	56	210	21	44	0	0	1	W09-2
3	X86385-WC4-3	860	430	51.5	56	210	21	44	0	0	2	W09-3

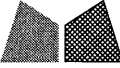
工程號	J-860	地盤	馬灣	附 件
名稱	生邊企加工圖		採用	
材料	X86385		地盤	
顏色	-		工廠	

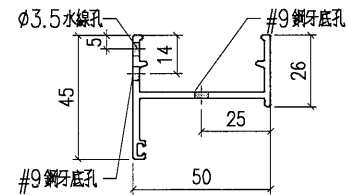
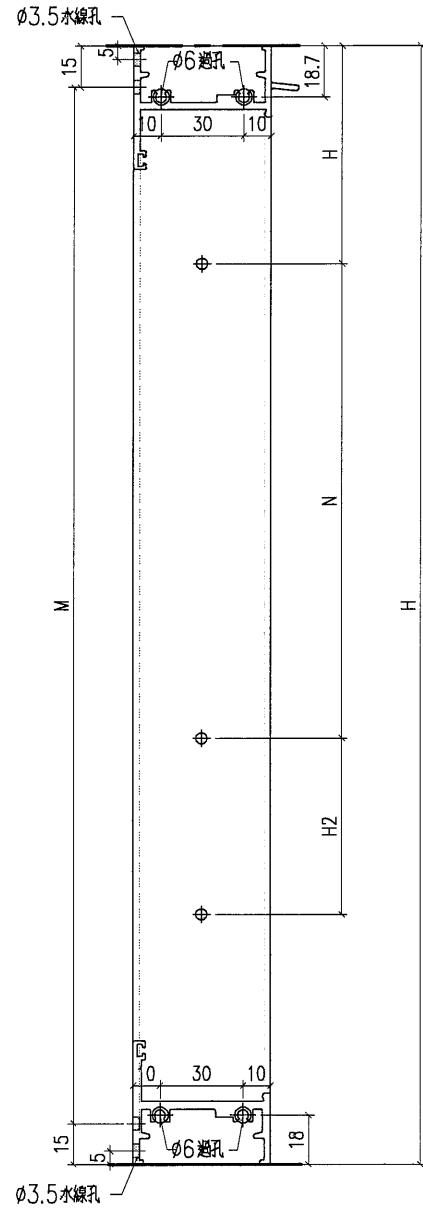
 美特鋁質 有限公司 MIDI Aluminium Fabricator Ltd.				類別		物料號	
修改	-	-		制圖	LRA	2023.9.27	圖號 X86385-WC5
日期	-	-		復核	-	-	數量 -
				批准			位置



序號	料號	H	H1	N	H2	M	數量	用於窗號
1	X86385-WC5-1	800	83	2X250	125	3X256.7	1	W20a-10
2	X86385-WC5-2	800	83	2X250	125	3X256.7	1	W20a-11
3	X86385-WC5-3	930	73	3X260	0	3X300	1	W20a-12
4	X86385-WC5-4	500	103	1X300	0	2X235	1	W20a-13
5	X86385-WC5-5	500	103	1X300	0	2X235	1	W20a-14

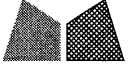
工程號	J-860	地盤	馬灣	附 件
名稱	生邊企加工圖		採用	
材料	X86385		地盤	
顏色	--		工廠	

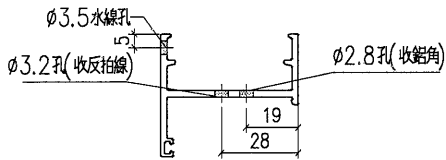
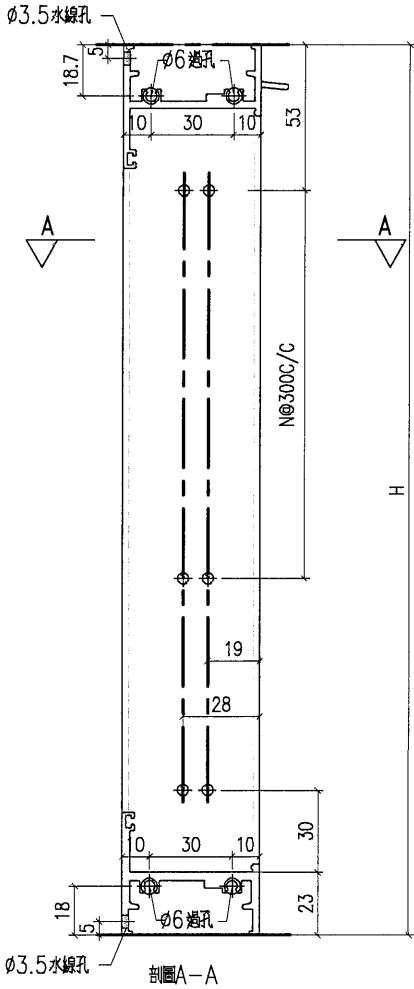
 美特鋁質 有限公司 MIDI Aluminium Fabricator Ltd.				類別		物料號		
修改	-	-		制圖	LRA	2023.9.27	圖號	X86385-WC6
日期	-	-		復核	-	-	數量	-
				批准			位置	



序號	料號	H	H1	N	H2	M	數量	用於窗號
1	X86385-WC6-1	800	83	2X250	125	3X256.7	1	W20a-10
2	X86385-WC6-2	800	83	2X250	125	3X256.7	1	W20a-11
3	X86385-WC6-3	930	73	3X260	0	3X300	1	W20a-12
4	X86385-WC6-4	500	103	1X300	0	2X235	1	W20a-13
5	X86385-WC6-5	500	103	1X300	0	2X235	1	W20a-14

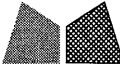
工程號	J-860	地盤	馬灣	附 件
名稱	生邊企加工圖		採用	
材料	X86385		地盤	
顏色	--		工廠	

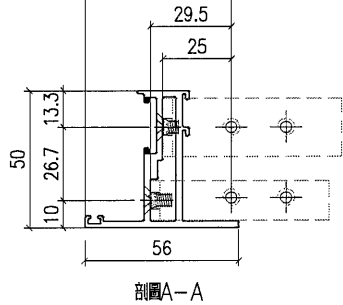
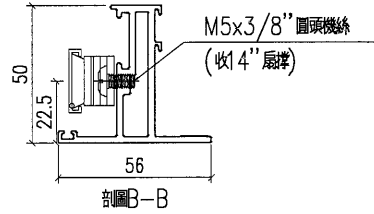
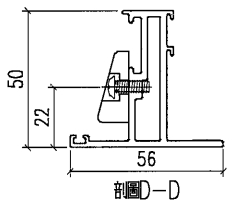
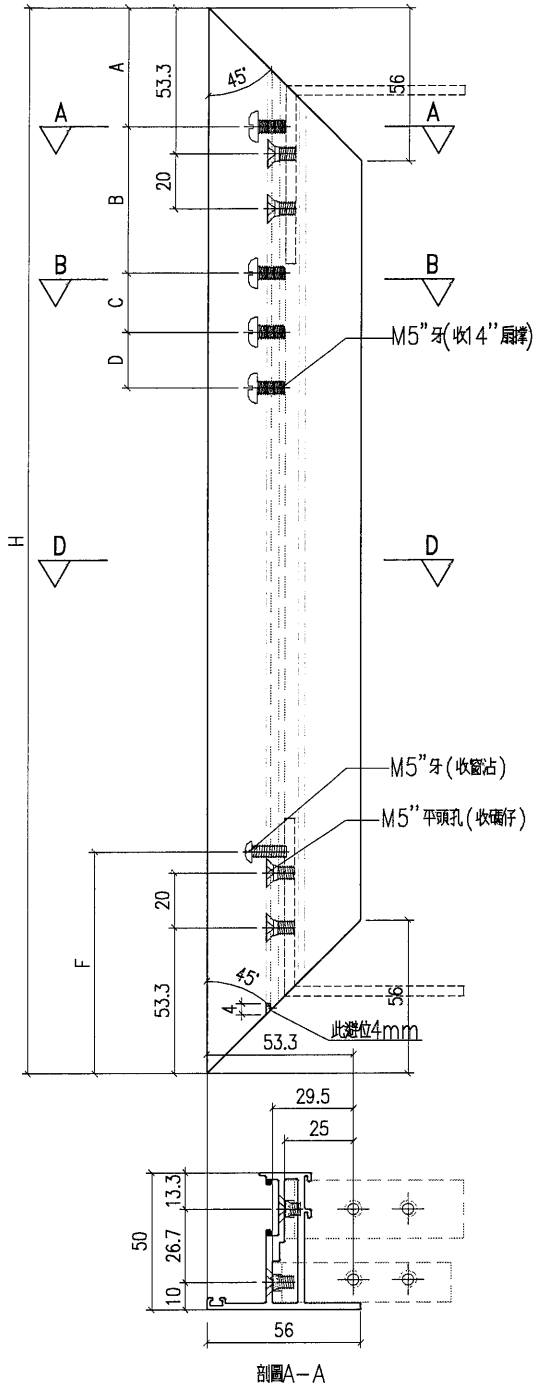
 美特鋁質 有限公司 MIDI Aluminium Fabricator Ltd.				類別		物料號	
修改	-	-		制圖	LRA	2023.9.27	圖號 X86385-WC8
日期	-	-		復核	-	-	數量 -
				批准			位置



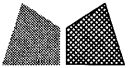
序號	料號	H	N	M	數量	用於窗號
1	X86385-CW8-1	410	1	250	1	W20a-1
2	X86385-CW8-2	550	1	300	1	W20a-2
3	X86385-CW8-3	600	1	300	1	W20a-3

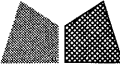
工程號	J-860	地盤	馬灣	附 件
名稱	生邊企加工圖		採用	
材料	X86385		地盤	
顏色	-		工廠	

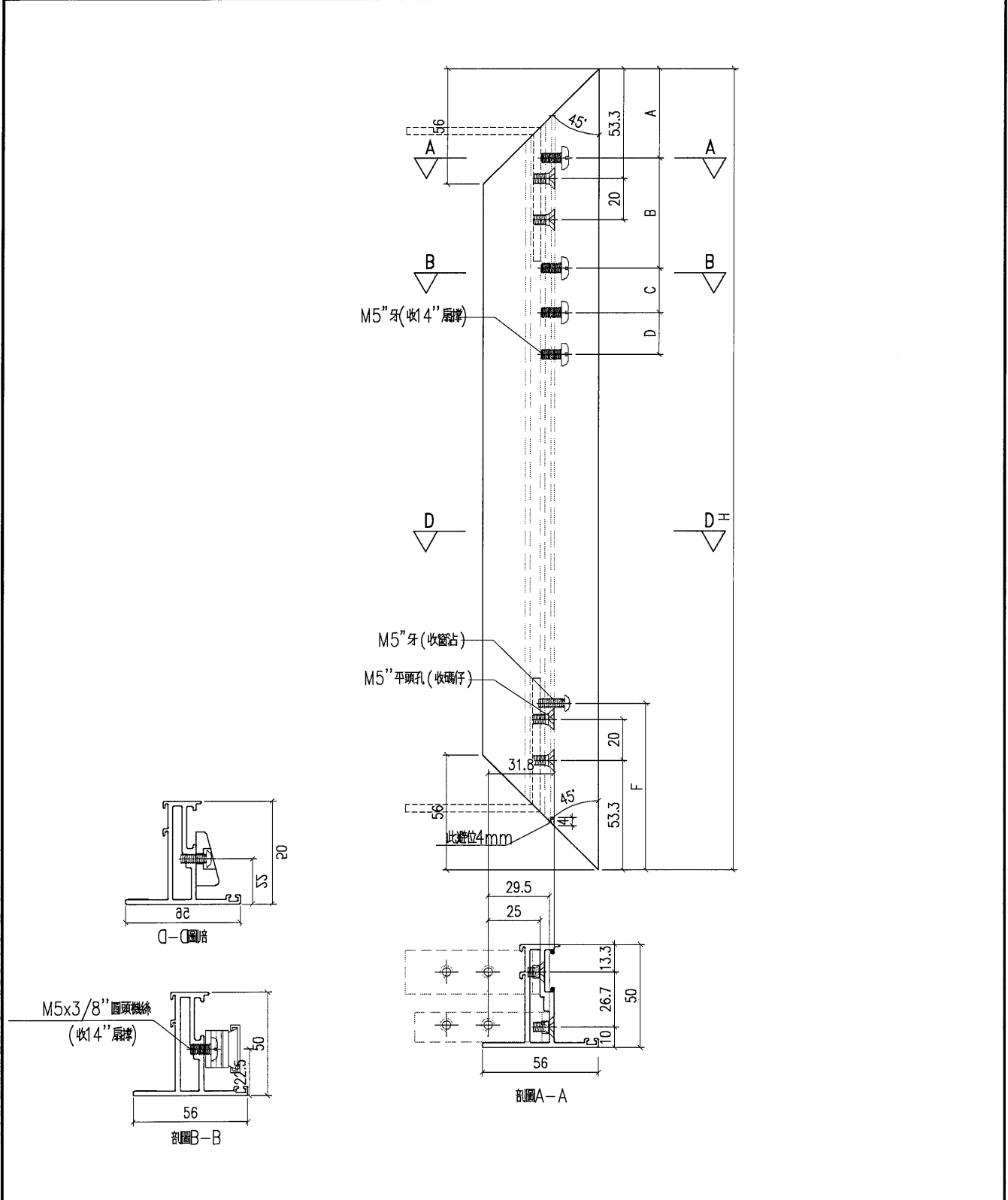
 美特鋁質 有限公司 MIDI Aluminium Fabricator Ltd.				類別		物料料號	
修改	-	-		制圖	LRA	2023.9.27	圖號 X86199-WC1
日期	-	-		復核	-	-	數量 --
				批准			位置



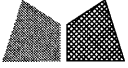
工程號	J-860	地盤	馬灣	附 件
名稱	50窗玉料		採用	
材料	X86199		地盤	
顏色	--		工廠	

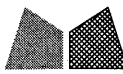
 美特鋁質有限公司 MIDI Aluminium Fabricator Ltd.				類別	物料號				
修改	-	-		制圖	LRA	2023.9.27	圖號	X86199-WC1-1	
日期	-	-		復核	-	-	數量	--	
				批准			位置		
序號	料號	H	A	B	C	D	F	數量	用於窗號
1	X86199-WC1-1	762	42	87	40	76	81	3	W20-11
2	X86199-WC1-2	892	42	87	40	76	81	3	W20-12
3	X86199-WC1-3	512	42	87	40	76	0	1	W20-1
4	X86199-WC1-4	512	42	87	40	76	0	1	W20-2
5	X86199-WC1-5	552	42	87	40	76	0	4	W20-3
6	X86199-WC1-6	552	42	87	40	76	0	1	W20-9
7	X86199-WC1-7	372	42	47	40	76	0	1	W20-4
8	X86199-WC1-8	372	42	47	40	76	0	1	W20-6
9	X86199-WC1-9	452	42	47	40	76	0	2	W20-8
10	X86199-WC1-10	342	41.5	68.5	66	0	0	3	W20-13
11	X86199-WC1-11	332	41.5	68.5	66	0	0	3	W20-14
12	X86199-WC1-12	372	42	47	40	76	0	1	W20-5
13	X86199-WC1-13	452	42	47	40	76	0	1	W20-7
14	X86199-WC1-14	371.5	42	47	40	76	0	6	W09-1
15	X86199-WC1-15	396.5	42	47	40	76	0	2	W09-2
16	X86199-WC1-16	396.5	42	47	40	76	0	4	W09-3
工程號	J-860	地盤	馬灣						
名稱	50窗玉料			探用		附件			
材料	X86199			地盤					
顏色	--			工廠					

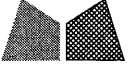
 美特鋁質 有限公司 MIDI Aluminium Fabricator Ltd.				類別		物料號	
修改	-	-		制圖	LRA	2023.9.27	圖號 X86199-WC2
日期	-	-		復核	-	-	數量 --
				批准			位置



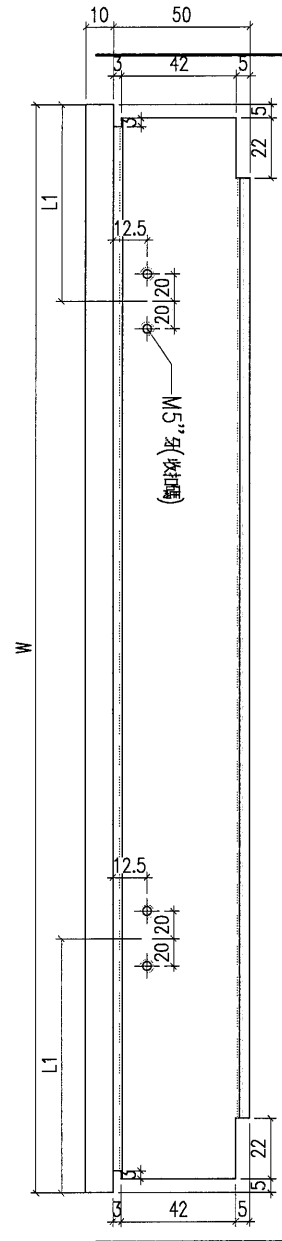
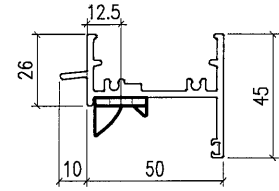
工程號	J-860	地盤	馬灣	附 件
名稱	50窗玉料		採用	
材料	X86199		地盤	
顏色	--		工廠	

 美特鋁質有限公司 MIDI Aluminium Fabricator Ltd.				類別	物料號				
修改	-	-		制圖	LRA	2023.9.27	圖號	X86199-WC2-1	
日期	-	-		復核	-	-	數量	--	
				批准			位置		
序號	料號	H	A	B	C	D	F	數量	用於窗號
1	X86199-WC2-1	762	42	87	40	76	81	3	W20-11
2	X86199-WC2-2	892	42	87	40	76	81	3	W20-12
3	X86199-WC2-3	512	42	87	40	76	0	1	W20-1
4	X86199-WC2-4	512	42	87	40	76	0	1	W20-2
5	X86199-WC2-5	552	42	87	40	76	0	4	W20-3
6	X86199-WC2-6	552	42	87	40	76	0	1	W20-9
7	X86199-WC2-7	372	42	47	40	76	0	1	W20-4
8	X86199-WC2-8	372	42	47	40	76	0	1	W20-6
9	X86199-WC2-9	452	42	47	40	76	0	2	W20-8
10	X86199-WC2-10	342	41.5	68.5	66	0	0	3	W20-13
11	X86199-WC2-11	332	41.5	68.5	66	0	0	3	W20-14
12	X86199-WC2-12	372	42	47	40	76	0	1	W20-5
13	X86199-WC2-13	452	42	47	40	76	0	1	W20-7
14	X86199-WC2-14	371.5	42	47	40	76	0	6	W09-1
15	X86199-WC2-15	396.5	42	47	40	76	0	2	W09-2
16	X86199-WC2-16	396.5	42	47	40	76	0	4	W09-3
工程號	J-860	地盤	馬灣		附件				
名稱	50窗玉料		採用						
材料	X86199		地盤						
顏色	--		工廠						

 美特鋁質 有限公司 MIDI Aluminium Fabricator Ltd.				類別	物料號			
修改	-	-		制圖	LRA	2023.9.27	圖號	X86199-WC3-1
日期	-	-		復核	-	-	數量	--
				批准			位置	
序號	料號	L	L1	數量	用於窗號			
1	X86199-WC3-1	662	150	3	W20-11			
2	X86199-WC3-2	662	150	3	W20-12			
3	X86199-WC3-3	832	150	1	W20-1			
4	X86199-WC3-4	862	150	1	W20-2			
5	X86199-WC3-5	872	150	4	W20-3			
6	X86199-WC3-6	842	150	1	W20-9			
7	X86199-WC3-7	372	100	1	W20-4			
8	X86199-WC3-8	372	100	1	W20-6			
9	X86199-WC3-9	382	100	2	W20-8			
10	X86199-WC3-10	532	100	3	W20-13			
11	X86199-WC3-11	522	100	3	W20-14			
12	X86199-WC3-12	532	100	1	W20-5			
13	X86199-WC3-13	532	100	1	W20-7			
14	X86199-WC3-14	632	150	6	W09-1			
15	X86199-WC3-15	652	150	2	W09-2			
16	X86199-WC3-16	622	150	4	W09-3			
工程號	J-860	地盤	馬灣	附 件				
名稱	50窗玉料		探用					
材料	X86199		地盤					
顏色	-		工廠					

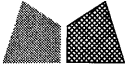
 美特鋁質有限公司 MIDI Aluminium Fabricator Ltd.				類別	物料號			
修改	-	-		制圖	LRA	2023.9.27	圖號	X86199-WC4-1
日期	-	-		復核	-	-	數量	--
				批准			位置	
序號	料號		L	L1	數量	用於窗號		
1	X86199-WC4-1		662	120	3	W20-11		
2	X86199-WC4-2		662	120	3	W20-12		
3	X86199-WC4-3		832	120	1	W20-1		
4	X86199-WC4-4		862	120	1	W20-2		
5	X86199-WC4-5		872	120	4	W20-3		
6	X86199-WC4-6		842	120	1	W20-9		
7	X86199-WC4-7		372	0	1	W20-4		
8	X86199-WC4-8		372	0	1	W20-6		
9	X86199-WC4-9		382	0	2	W20-8		
10	X86199-WC4-10		532	0	3	W20-13		
11	X86199-WC4-11		522	0	3	W20-14		
12	X86199-WC4-12		532	0	1	W20-5		
13	X86199-WC4-13		532	0	1	W20-7		
14	X86199-WC4-14		632	120	6	W09-1		
15	X86199-WC4-15		652	120	2	W09-2		
16	X86199-WC4-16		622	120	4	W09-3		
工程號	J-860	地盤	馬灣	附 件				
名稱	50窗玉料		採用					
材料	X86199		地盤					
顏色	-		工廠					

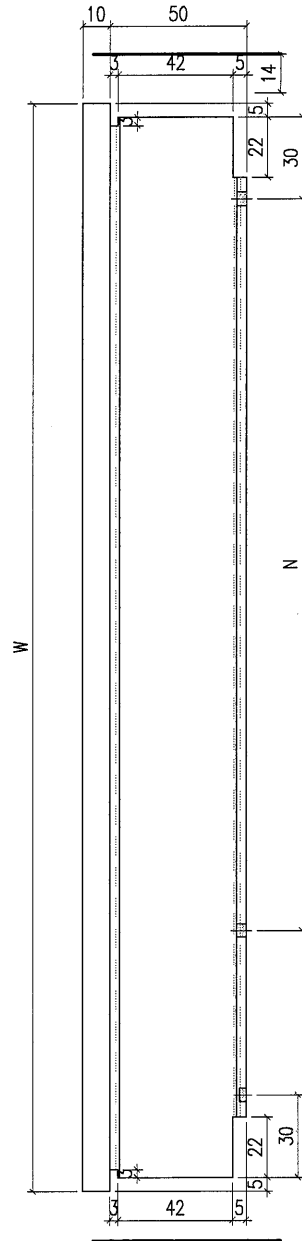
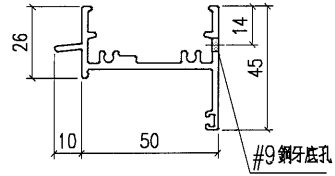
 美特鋁質 有限公司 MIDI Aluminium Fabricator Ltd.				類別		物料號	
修改	-	-		制圖	LRA	2023.9.27	圖號 X86386-WC1
日期	-	-		復核	-	-	數量 --
				批准			位置



序號	料號	W	L1	數量	用於窗號
1	X86386-WC1-1	664	151	3	W20-11
2	X86386-WC1-2	664	151	3	W20-12
3	X86386-WC1-3	834	151	1	W20-1
4	X86386-WC1-4	864	151	1	W20-2
5	X86386-WC1-5	874	151	4	W20-3
6	X86386-WC1-6	844	151	1	W20-9
7	X86386-WC1-7	374	101	1	W20-4
8	X86386-WC1-8	374	101	1	W20-6
9	X86386-WC1-9	384	101	2	W20-8
10	X86386-WC1-10	534	101	3	W20-13
11	X86386-WC1-11	524	101	3	W20-14
12	X86386-WC1-12	534	101	1	W20-5
13	X86386-WC1-13	534	101	1	W20-7
14	X86386-WC1-14	634	151	3	W09-1
15	X86386-WC1-15	654	151	1	W09-2
16	X86386-WC1-16	624	151	2	W09-3

工程號	J-860	地盤	馬灣	附 件
名稱	生頂橫加工圖		採用	
材料	X86386		地盤	
顏色	--		工廠	

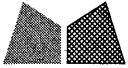
 美特鋁質 有限公司 MIDI Aluminium Fabricator Ltd.				類別		物料號	
修改	-	-		制圖	LRA	2023.9.27	圖號 X86386-WC2
日期	-	-		復核	-	-	數量 --
				批准			位置

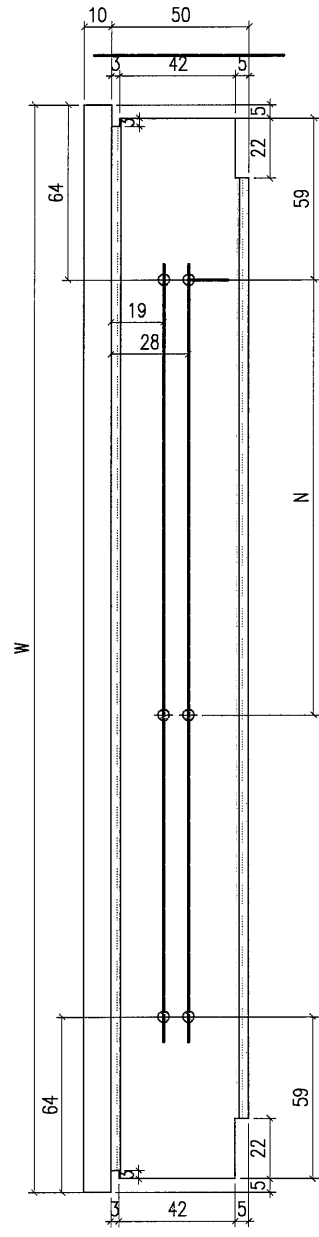
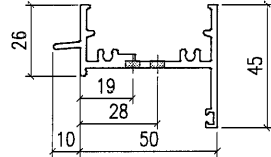


序號	料號	W	N	數量	用於窗號
1	X86386-WC2-1	714	2	250	1 W20a-10
2	X86386-WC2-2	664	2	250	1 W20a-11
3	X86386-WC2-3	664	2	250	1 W20a-12
4	X86386-WC2-4	534	1	300	1 W20a-13
5	X86386-WC2-5	524	1	300	1 W20a-14

工程號	J-860	地盤	馬灣
名稱	生頂橫加工圖		採用
材料	X86386	地盤	
顏色	-	工廠	

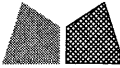
附件

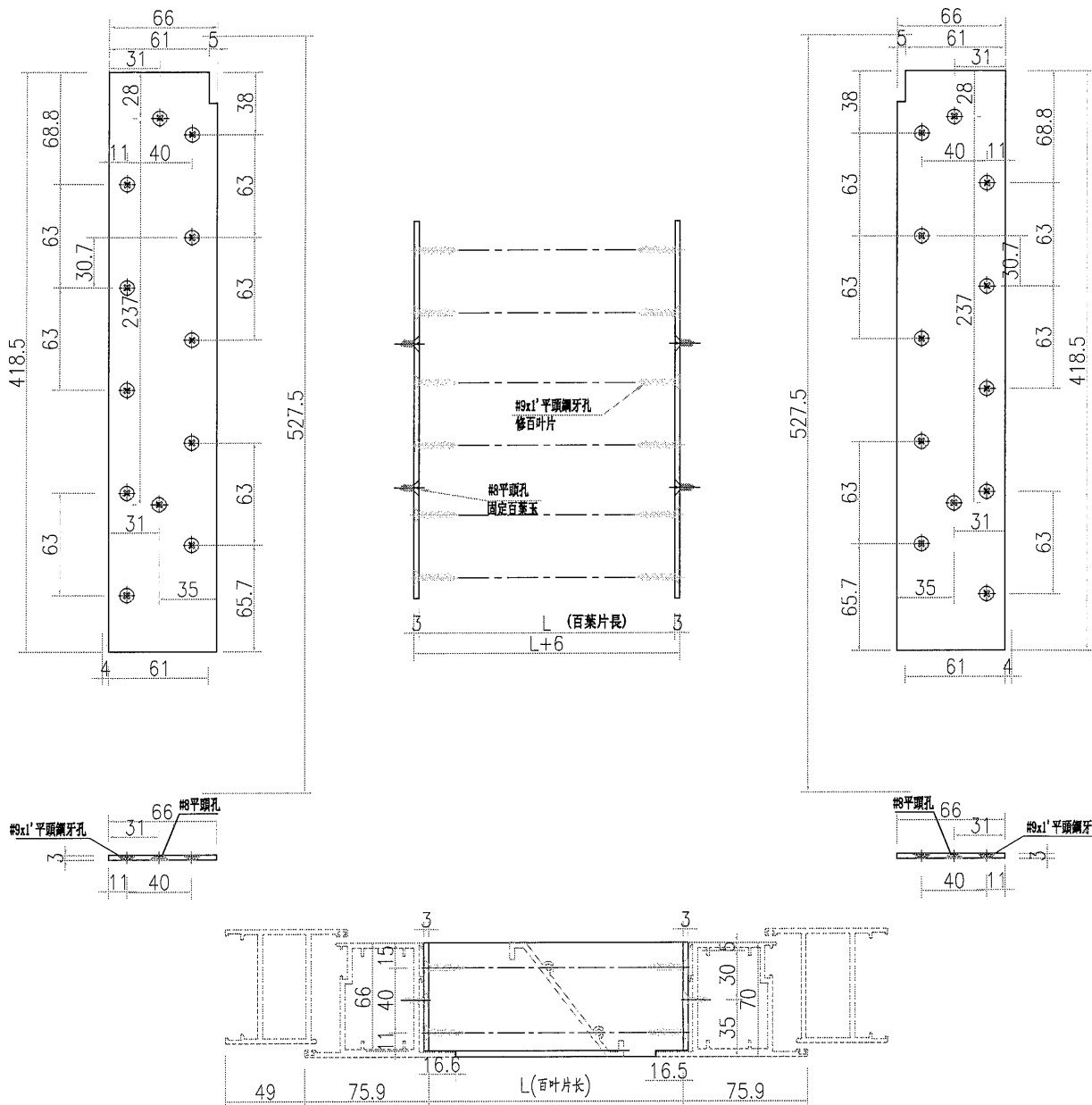
 美特鋁質 有限公司 MIDI Aluminium Fabricator Ltd.				類別		物料號	
修改	-	-		制圖	LRA	2023.9.27	圖號 X86386-WC3
日期	-	-		復核	-	-	數量 --
				批准			位置



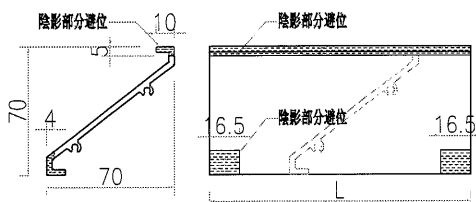
序號	料號	W	N	數量	用於窗號
1	X86386-WC3-1	374	0 0	1	W20a-1
2	X86386-WC3-2	864	2 300	1	W20a-2
3	X86386-WC3-3	534	1 300	1	W20a-3
4					

工程號	J-860	地盤	馬灣	附 件
名稱	生頂橫加工圖		採用	
材料	X86386		地盤	
顏色	--		工廠	

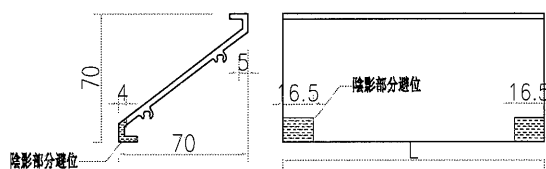
 美特鋁質 有限公司 MIDI Aluminium Fabricator Ltd.				類別		物料料號	
修改	-	-		制圖	LRA	2023.9.27	圖號 70-BY1
日期	-	-		復核	-	-	數量 --
				批准			位置



① 號百葉加工圖



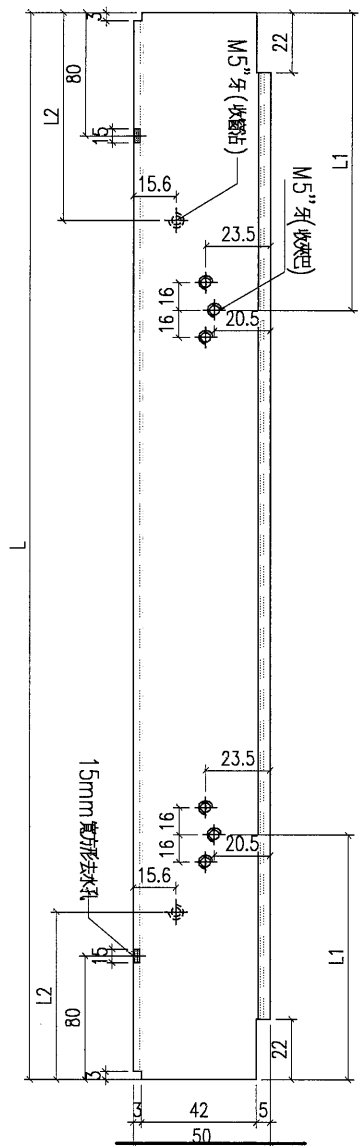
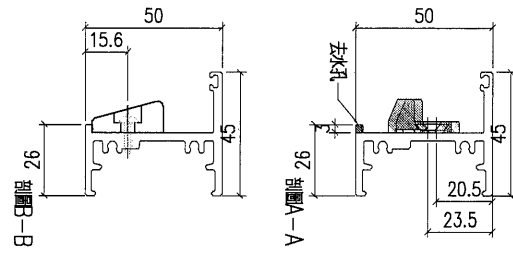
② 號百葉加工圖



工程號	J-860	地盤	馬灣	附 件
名稱	70百葉玉組裝圖		採 用	
材 料	-		地盤	
顏 色	-		工廠	

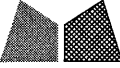
 美特鋁質 有限公司 MIDI Aluminium Fabricator Ltd.				類別		物料號	
				制圖	LRA	2023.9.27	圖號 70-BY1-1
修改	-	-		復核	-	-	數量 --
日期	-	-		批准			位置
窗號		分格寬度L	分格高度H	-	-	总幅數量	
W30-1		650.2	418.5	-	-	1	
序號	料號	名稱	出筍	長度L	单幅數量		
1	X85958-P1-1	70百葉片	避位	650.2	1		
2	X85958-P2-1	70百葉片	避位	650.2	5		
3	70-F01/R	百葉玉企巴	直口	418.5	2		
窗號		分格寬度L	分格高度H	-	-	总幅數量	
W30R-1		670.2	418.5	-	-	1	
序號	料號	名稱	出筍	長度L	单幅數量		
1	X85958-P1-2	70百葉片	避位	670.2	1		
2	X85958-P2-2	70百葉片	避位	670.2	5		
3	70-F01/R	百葉玉企巴	直口	418.5	2		
工程號	J-860	地盤	馬灣	附件 加工图见：70-BY1			
名稱	70百葉玉組裝圖		採用				
材料	-		地盤				
顏色	-		工廠				

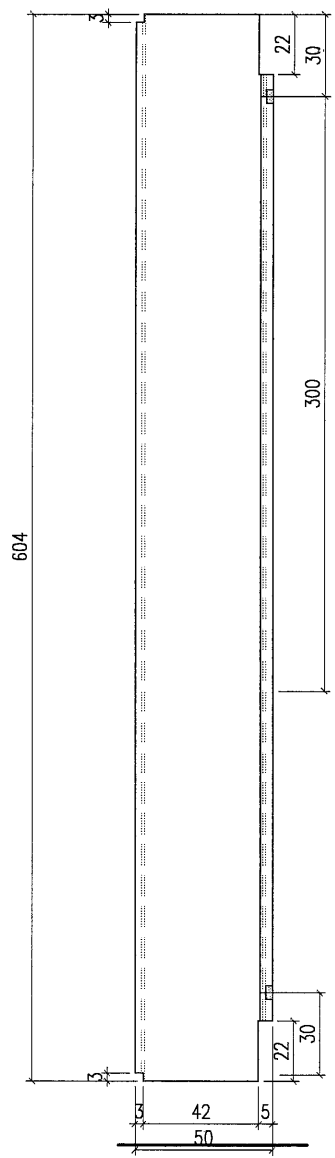
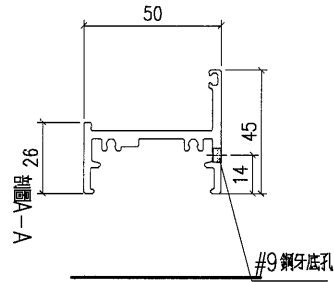
 美特鋁質 有限公司 MIDI Aluminium Fabricator Ltd.				類別		物料號	
修改	-	-		制圖	LRA	2023.9.27	圖號 X86387-WC1
日期	-	-		復核	-	-	數量 -
				批准			位置



序號	料號	L	L1	L2	數量	用於窗號
1	X86387-WC1-1	654	183.5	116	3	W20-11
2	X86387-WC1-2	654	183.5	116	3	W20-12
3	X86387-WC1-3	824	183.5	116	1	W20-1
4	X86387-WC1-4	854	183.5	116	1	W20-2
5	X86387-WC1-5	864	183.5	116	4	W20-3
6	X86387-WC1-6	834	183.5	116	1	W20-9
7	X86387-WC1-7	364	71	0	1	W20-4
8	X86387-WC1-8	364	71	0	1	W20-6
9	X86387-WC1-9	374	71	0	2	W20-8
10	X86387-WC1-10	524	71	0	3	W20-13
11	X86387-WC1-11	514	71	0	3	W20-14
12	X86387-WC1-12	524	71	0	1	W20-5
13	X86387-WC1-13	524	71	0	1	W20-7
14	X86387-WC1-14	624	183.5	116	3	W09-1
15	X86387-WC1-15	644	183.5	116	1	W09-2
16	X86387-WC1-16	614	183.5	116	2	W09-3

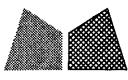
工程號	J-860	地盤	馬灣	附 件
名稱	生底橫		採用	
材料	X86387		地盤	
顏色	-		工廠	

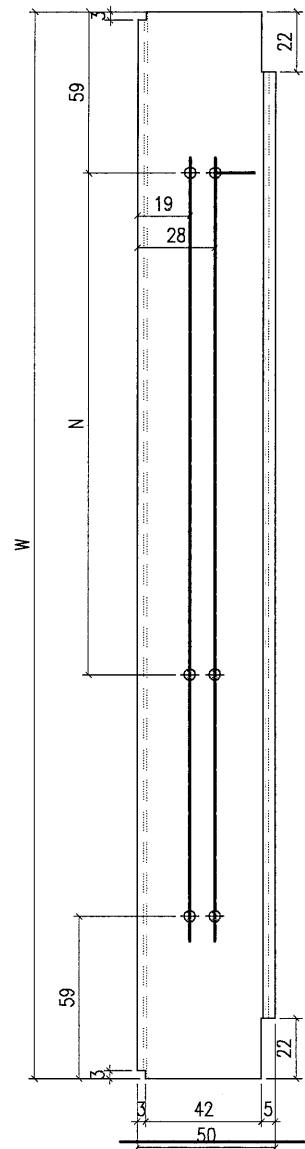
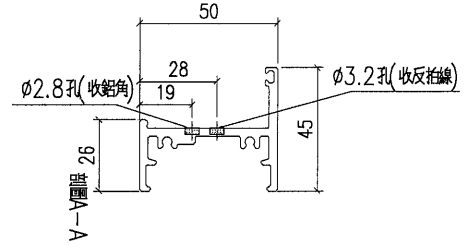
 美特鋁質 有限公司 MIDI Aluminium Fabricator Ltd.				類別		物料料號	
修改	-	-		制圖	LRA	2023.9.27	圖號 X86387-WC2
日期	-	-		復核	-	-	數量 1
				批准			位置



序號	料號	L	N	數量	用於窗號	
1	X86387-WC2-1	704	2	250	1	W20a-10
2	X86387-WC2-2	654	2	250	1	W20a-11
3	X86387-WC2-3	654	2	250	1	W20a-12
4	X86387-WC2-4	524	1	300	1	W20a-13
5	X86387-WC2-5	514	1	300	1	W20a-14

工程號	J-860	地盤	馬灣	附件
名稱	生底橫		採用	
材料	X86387		地盤	
顏色	--		工廠	

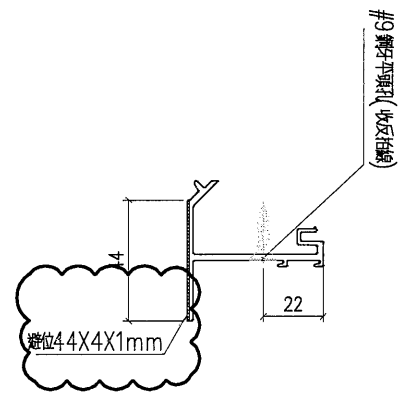
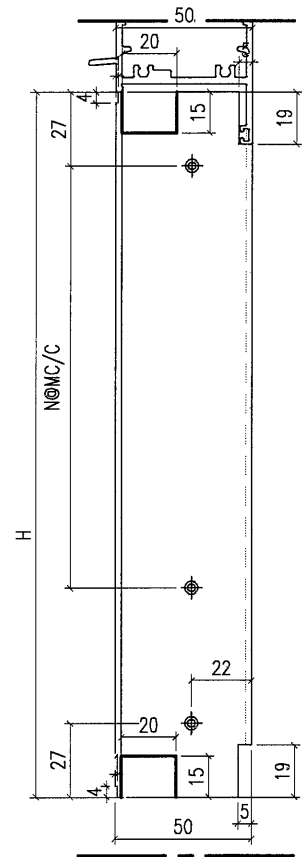
 美特鋁質 有限公司 MIDI Aluminium Fabricator Ltd.				類別		物料號	
修改	-	-		制圖	LRA	2023.9.27	圖號 X86387-WC3
日期	-	-		復核	-	-	數量 -
				批准			位置



序號	料號	L	N	數量	用於窗號
1	X86387-WC3-1	364	0	0	1 W20a-1
2	X86387-WC3-2	854	2	300	1 W20a-2
3	X86387-WC3-3	524	1	300	1 W20a-3

工程號	J-860	地盤	馬灣	附 件
名稱	生底橫		採用	
材料	X86387		地盤	
顏色	-		工廠	

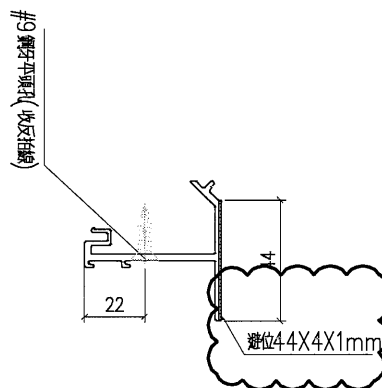
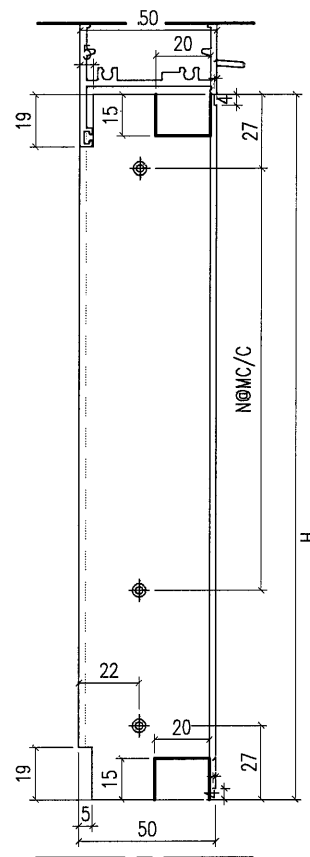
 美特鋁質 有限公司 MIDI Aluminium Fabricator Ltd.				類別		物料號	
修改	-	-		制圖	LRA	2023.9.27	圖號 X86209-WC1
日期	-	-		復核	-	-	數量 -
				批准			位置



序號	料號	L	N	數量	用於窗號
1	X86209-WC1-1	358	1 250	1	W20a-1
2	X86209-WC1-2	498	1 300	1	W20a-2
3	X86209-WC1-3	548	1 300	1	W20a-3

工程號	J-860	地盤	馬灣	附 件
名稱	反拍線	採用		
材料	X86209	地盤		
顏色	-	工廠		

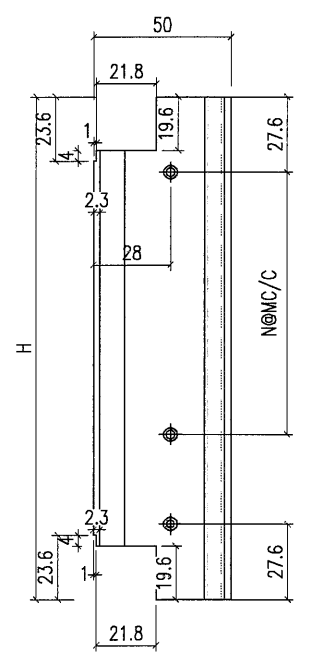
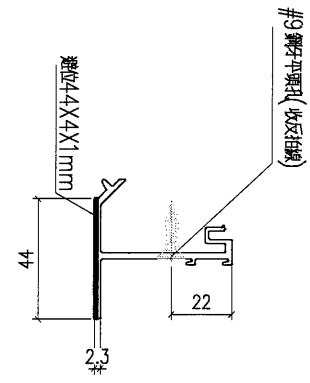
 美特鋁質 有限公司 MIDI Aluminium Fabricator Ltd.				類別		物料號	
修改	-	-		制圖	LRA	2023.9.27	圖號 X86209-WC2
日期	-	-		復核	-	-	數量 -
				批准			位置



序號	料號	L	N	數量	用於窗號	
1	X86209-WC2-1	358	1	250	1	W20a-1
2	X86209-WC2-2	498	1	300	1	W20a-2
3	X86209-WC2-3	548	1	300	1	W20a-3

工程號	J-860	地盤	馬灣	附 件
名稱	反拍線		採用	
材料	X86209		地盤	
顏色	--		工廠	

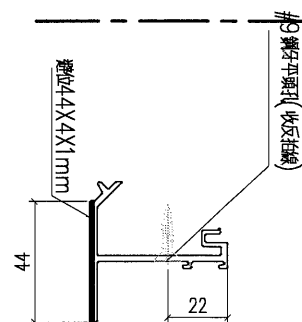
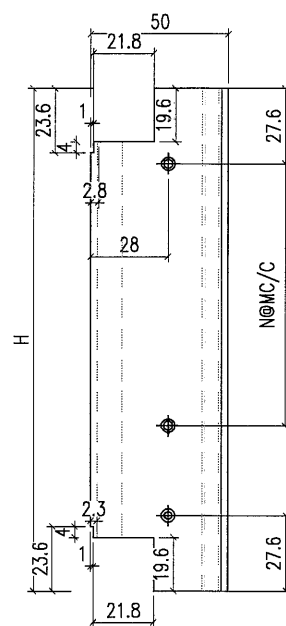
 美特鋁質 有限公司 MIDI Aluminium Fabricator Ltd.				類別		物料號	
修改	-	-		制圖	LRA	2023.9.27	圖號 X86209-WC3
日期	-	-		復核	-	-	數量 -
				批准			位置



序號	料號	L	N	數量	用於窗號	
1	X86209-WC3-1	300.8	0	0	1	W20a-1
2	X86209-WC3-2	790.8	2	300	1	W20a-2
3	X86209-WC3-3	460.8	1	300	1	W20a-3

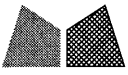
工程號	J-860	地盤	馬灣	附 件
名稱	反拍線		採用	
材料	X86209		地盤	
顏色	-		工廠	

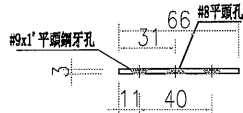
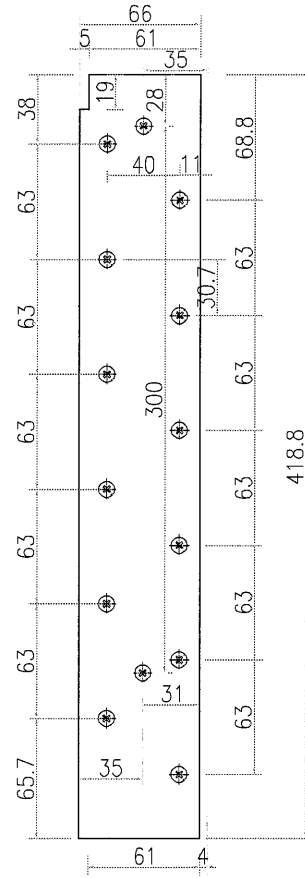
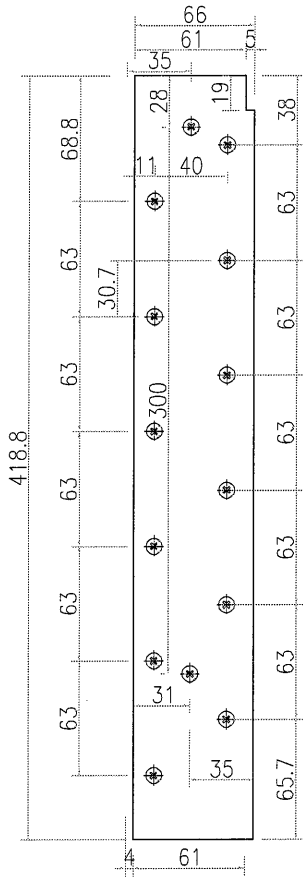
 美特鋁質有限公司 MIDI Aluminium Fabricator Ltd.				類別		物料號	
修改	-	-		制圖	LRA	2023.9.27	圖號 X86209-WC4
日期	-	-		復核	-	-	數量 --
				批准			位置



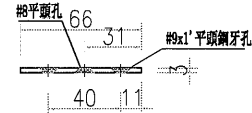
序號	料號	L	N	數量	用於窗號
1	X86209-WC4-1	300.8	0	0	1 W20a-1
2	X86209-WC4-2	790.8	2	300	1 W20a-2
3	X86209-WC4-3	460.8	1	300	1 W20a-3

工程號	J-860	地盤	馬灣	附件
名稱	反拍線		採用	
材料	X86209		地盤	
顏色	-		工廠	

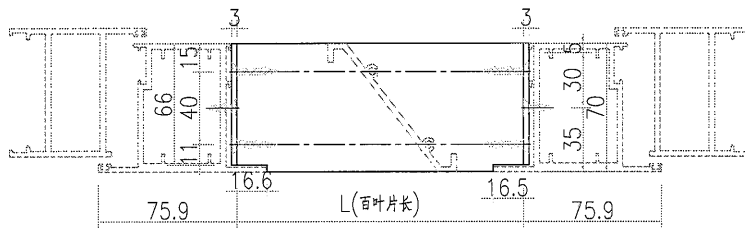
 美特鋁質 有限公司 MIDI Aluminium Fabricator Ltd.				類別		物料號	
修改	-	-		制圖	LRA	2023.9.27	圖號 70-BY1-2
日期	-	-		復核	-	-	數量 --
				批准			位置



70-F01
數量: 2支

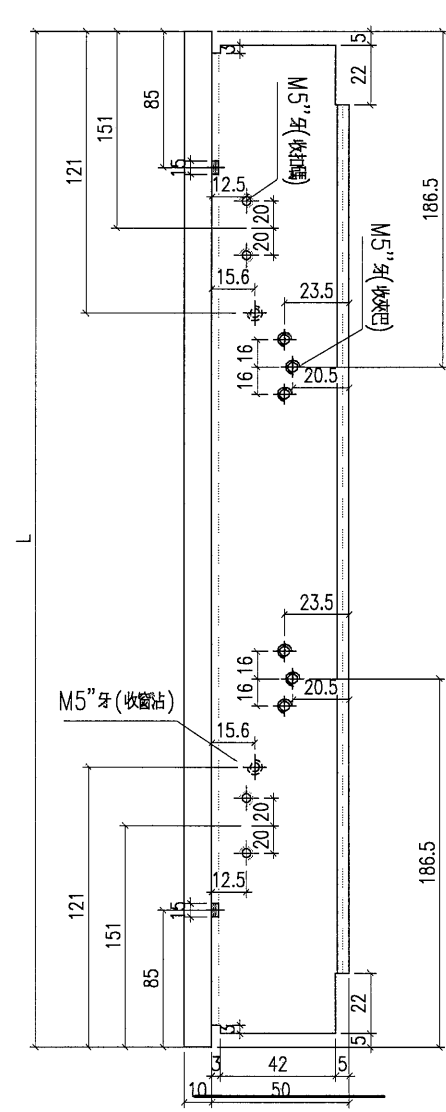
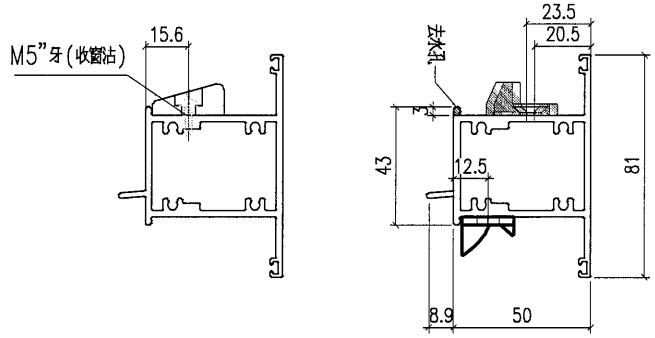


70-F01R
數量: 2支




工程號	J-860	地盤	馬灣	附 件
名稱	70百葉巴		採用	
材料	66X3MM鋁巴		地盤	
顏色	UCT546635SC-3		工廠	

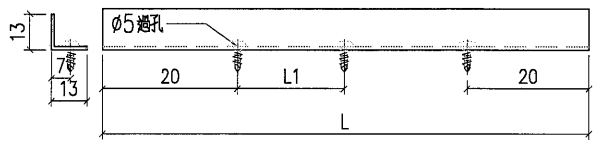
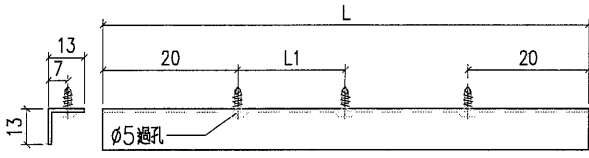
 美特鋁質 有限公司 MIDI Aluminium Fabricator Ltd.				類別		物料號	
修改	-	-		制圖	LRA	2023.9.27	圖號 X86204-WC1
日期	-	-		復核	-	-	數量 --
				批准			位置



序號	料號	L	數量	用於窗號
1	X86204-WC1-1	634	3	W09-1
2	X86204-WC1-2	654	1	W09-2
3	X86204-WC1-3	624	2	W09-3

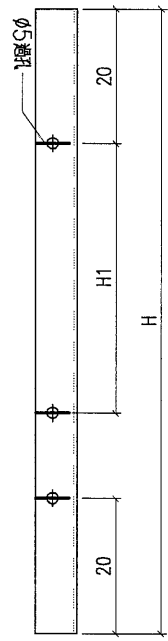
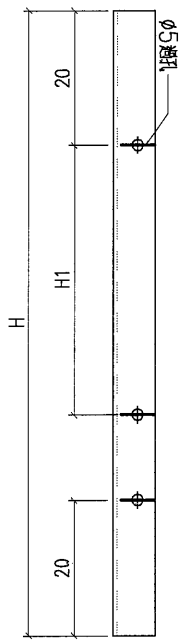
工程號	J-860	地盤	馬灣	附 件
名稱	上生下生中橫		採用	
材料	X86204		地盤	
顏色	-		工廠	

 美特鋁質 有限公司 MIDI Aluminium Fabricator Ltd.				類別		物料料號	
修改	-	-		制圖	LRA	2023.5.6	圖號 JM1052-LJ1
日期	-	-		復核	-	-	數量 --
				批准			位置



序號	料號	H	H1	數量	用於窗號
1	JM1052-LJ3-1	286.8	0	1	W20a-1
2	JM1052-LJ3-2	776.8	2X300	1	W20a-2
3	JM1052-LJ3-2	446.8	1X300	1	W20a-3
4					

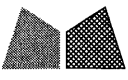
序號	料號	H	H1	數量	用於窗號
1	JM1052-LJ4-1	286.8	0	1	W20a-1
2	JM1052-LJ4-2	776.8	2X300	1	W20a-2
3	JM1052-LJ4-2	446.8	1X300	1	W20a-3

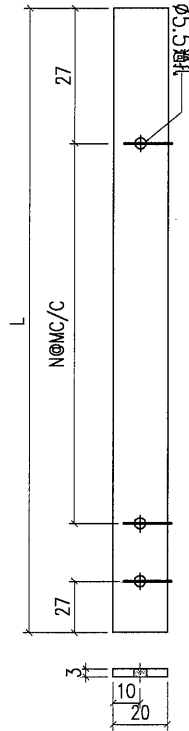
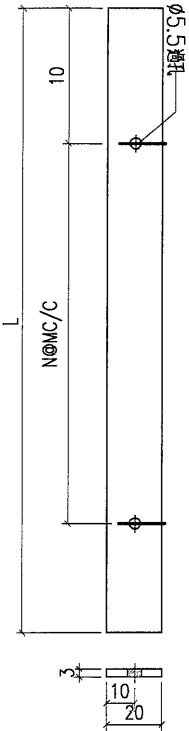


序號	料號	H	H1	數量	用於窗號	序號	料號	H	H1	數量	用於窗號
1	JM1052-LJ1-1	344	1X250	1	W20a-1	1	JM1052-LJ2-1	344	1X250	1	W20a-1
2	JM1052-LJ1-2	484	1X300	1	W20a-2	2	JM1052-LJ2-2	484	1X300	1	W20a-2
3	JM1052-LJ1-2	534	1X300	1	W20a-3	3	JM1052-LJ2-3	534	1X300	1	W20a-3

工程號	J-859	地盤	啟德站
名稱	反拍線擋膠鋁角	採用	
材料	13*13*1.3鋁角	地盤	
顏色	-	工廠	

附件	
----	--

 美特鋁質 有限公司 MIDI Aluminium Fabricator Ltd.				類別		物料號	
修改	-	-		制圖	LRA	2023.5.6	圖號 JM1052-LJ2
日期	-	-		復核	-	-	數量 --
				批准			位置



序號	料號	L	N	M	數量	用於窗號
1	CB-1	790	3	257	2	W20a-10
2	CB-2	790	3	257	2	W20a-11
3	CB-3	920	3	300	2	W20a-12
4	CB-4	490	2	235	2	W20a-13
5	CB-5	490	2	235	2	W20a-14

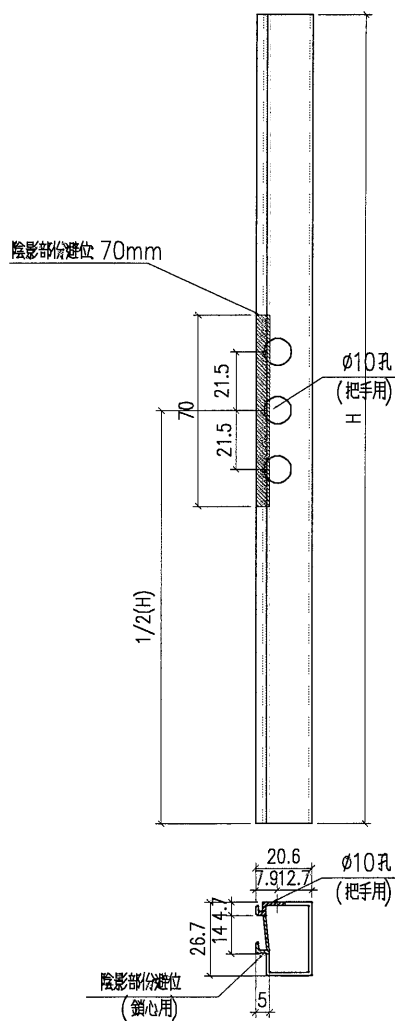
序號	料號	L	N	M	數量	用於窗號
1	AB-1	700	2	250	2	W20a-10
2	AB-2	650	2	250	2	W20a-11
3	AB-3	650	2	250	2	W20a-12
4	AB-4	520	1	300	2	W20a-13
5	AB-5	510	1	300	2	W20a-14

工程號	J-859	地盤	啟德站
名稱	不鏽鋼網壓巴		採用
材料	20X3鋁壓巴		地盤
顏色	UCT546635SC-3		工廠

附件	

 美特鋁質 有限公司 MIDI Aluminium Fabricator Ltd.				類別		物料號	
修改	-	-		制圖	LRA	2023.9.27	圖號 X86202-P3
日期	-	-		復核	-	-	數量 --
				批准			位置

序號	料號	H	2/H	數量	用於窗號
1	X86202-P3-1	550	275	3	W20-11
2	X86202-P3-2	550	275	3	W20-12
3	X86202-P3-3	720	360	1	W20-1
4	X86202-P3-4	750	375	1	W20-2
5	X86202-P3-5	760	380	4	W20-3
6	X86202-P3-6	730	365	1	W20-9
7	X86202-P3-7	260	130	1	W20-4
8	X86202-P3-8	260	130	1	W20-6
9	X86202-P3-9	270	135	2	W20-8
10	X86202-P3-10	420	210	3	W20-13
11	X86202-P3-11	410	205	3	W20-14
12	X86202-P3-12	420	210	1	W20-5
13	X86202-P3-13	420	210	1	W20-7
14	X86202-P3-14	520	260	6	W09-1
15	X86202-P3-15	540	270	2	W09-2
16	X86202-P3-16	510	255	4	W09-3



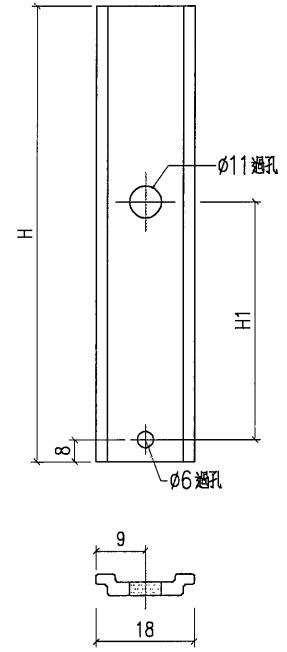
工程號	J-860	地盤	馬灣	附 件
名稱	50窗玻璃線		採用	
材料	X86202		地盤	
顏色	-		工廠	

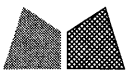
 美特鋁質 有限公司 MIDI Aluminium Fabricator Ltd.				類別		物料號	
修改	-	-		制圖	LRA	2023.9.27	圖號 X85964-THB1
日期	-	-		復核	-	-	數量 --
				批准			位置

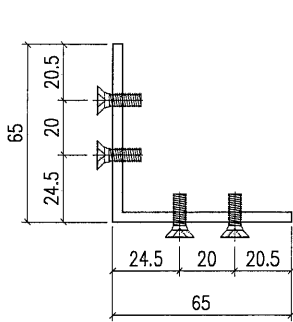
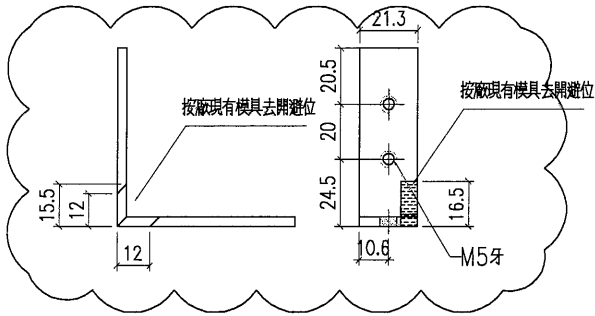
序號	料號	H	H1	數量	用於窗號
1	LB-1	223	87.5	3	W20-11
2	LB-1	223	87.5	3	W20-12
3	LB-2	308	172.5	1	W20-1
4	LB-3	323	187.5	1	W20-2
5	LB-4	328	192.5	4	W20-3
6	LB-5	313	177.5	1	W20-9
7	LB-1	208	72.5	6	W09-1
8	LB-6	218	82.5	2	W09-2
9	LB-7	203	67.5	4	W09-3
10	LB-9	83	55	1	W20-4
11	LB-9	83	55	1	W20-6
12	LB-9	88	60	2	W20-8
13	LB-10	163	135	3	W20-13
14	LB-11	158	130	3	W20-14
15	LB-10	163	135	1	W20-5
16	LB-10	163	135	1	W20-7
17					

序號	料號	H	H1	數量	用於窗號
1	RB-1	205	69.5	3	W20-11
2	RB-1	205	69.5	3	W20-12
3	RB-2	290	154.5	1	W20-1
4	RB-3	305	169.5	1	W20-2
5	RB-4	310	174.5	4	W20-3
6	RB-5	295	159.5	1	W20-9
7	RB-1	190	54.5	6	W09-1
8	RB-6	200	64.5	2	W09-2
9	RB-7	185	49.5	4	W09-3
10	RB-9	65	37	1	W20-4
11	RB-9	65	37	1	W20-6
12	RB-9	70	42	2	W20-8
13	RB-10	145	117	3	W20-13
14	RB-11	140	112	3	W20-14
15	RB-10	145	117	1	W20-5
16	RB-10	145	117	1	W20-7

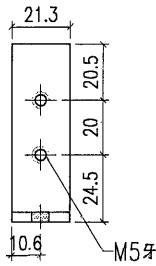
工程號	J-860	地盤	馬灣	附 件
名稱	拉巴	採用		
材料	X85964	地盤		
顏色	-	工廠		



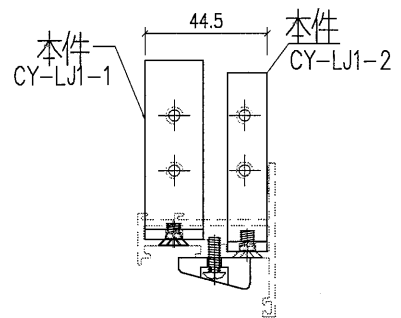
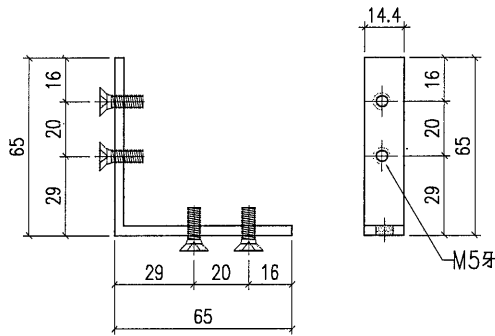
 美特鋁質有限公司 MIDI Aluminium Fabricator Ltd.				類別		物料號	
修改	-	-		制圖	LRA	2023.9.27	圖號 CY-LJ1-1
日期	-	-		復核	-	-	數量 --
				批准			位置




CY-LJ1-1
已做0.5mm 搶位
100

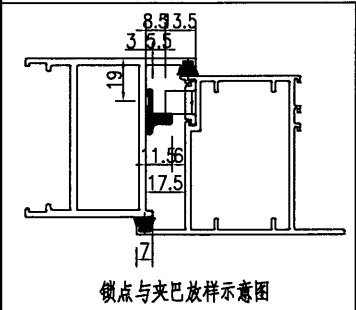
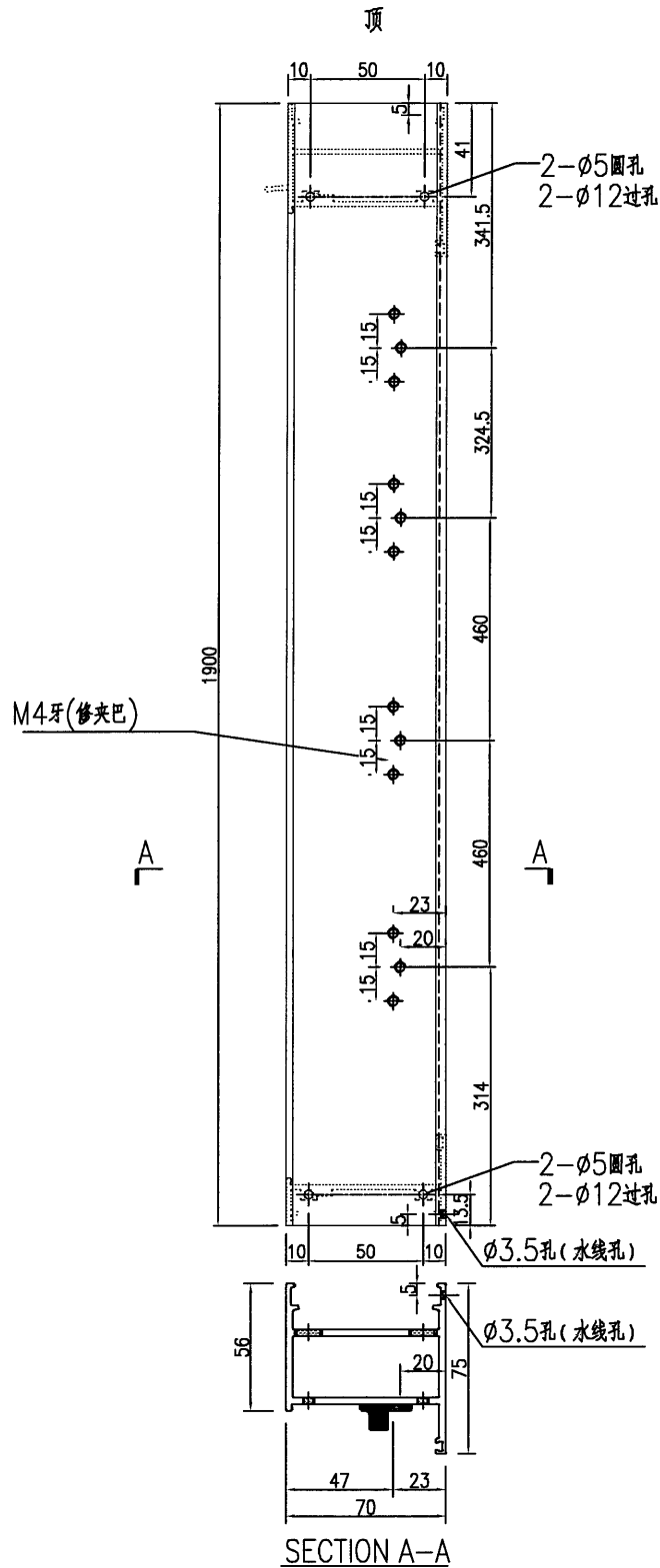


CY-LJ1-2
已做0.5mm 搶位
100



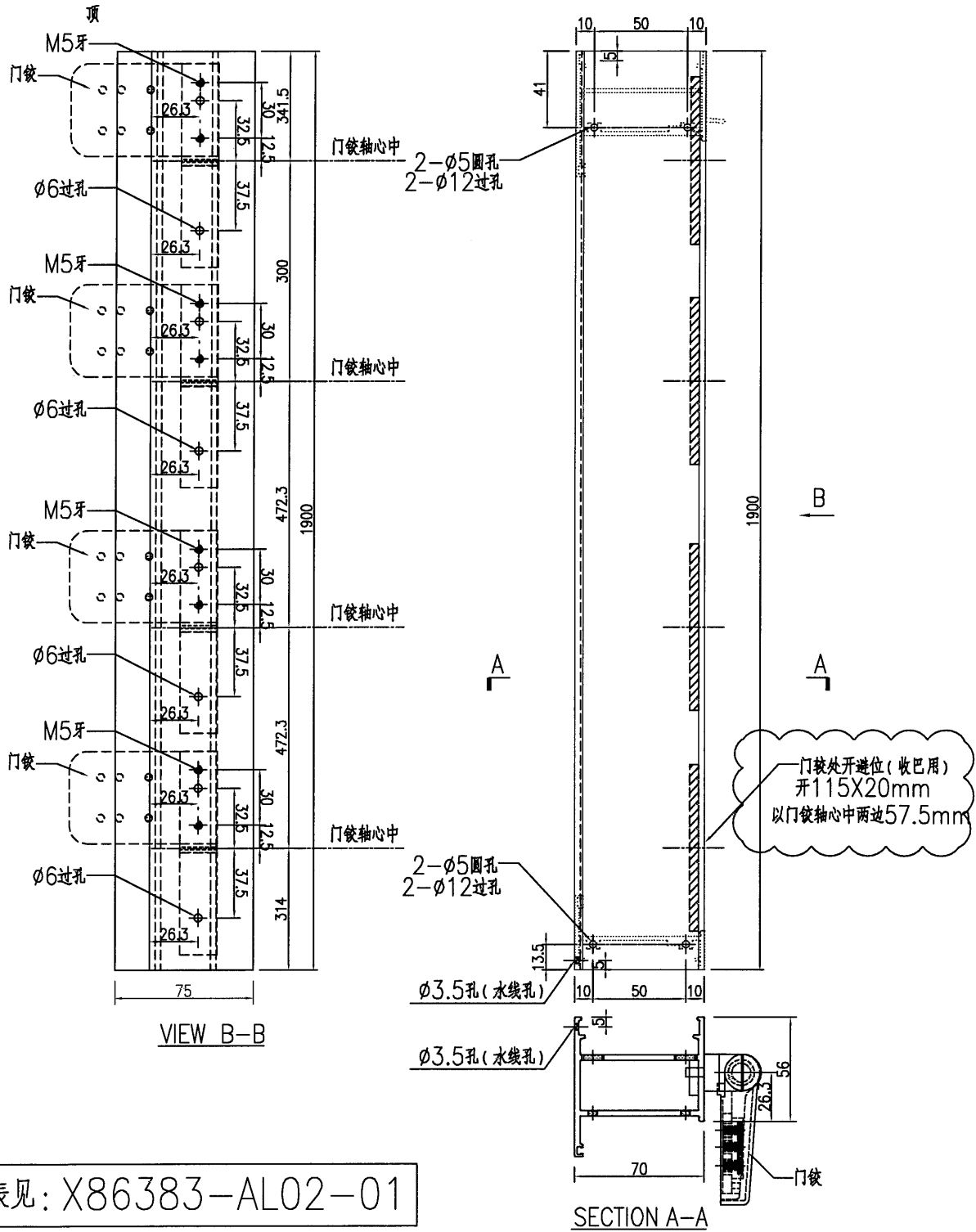
工程號	J-860	地盤	馬灣	附 件
名稱	鋁角加工圖		採用	
材料	JM1069 (65x65x3.5mm 鋁角)		地盤	
顏色	MILL		工廠	

 美特鋁質有限公司 MIDI Aluminium Fabricator Ltd.				類別		物料號	
修改	-	-		制圖	LRA	2023.10.10	圖號 X86383-P1
日期	-	-		復核	-	-	數量 1
				批准			位置




工程號	J-860	地盤	馬灣	附件
名稱	70FD门边企料		探用	
材料	X86383	地盤		
顏色	--	工廠		

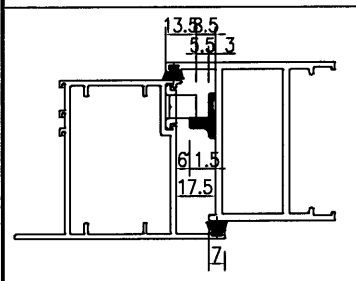
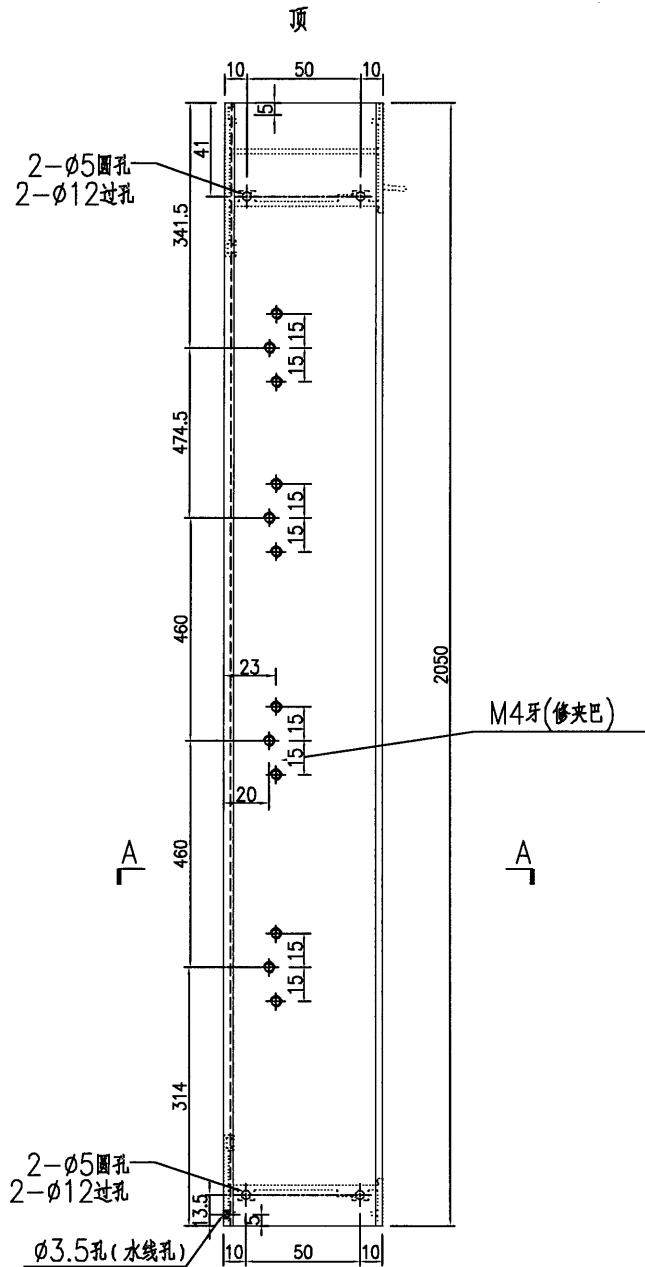
 美特鋁質有限公司 MIDI Aluminium Fabricator Ltd.				類別		物料號	
修改	-	-		制圖	LRA	2023.10.10	圖號 X86383-P2
日期	-	-		復核	-	-	數量 1
				批准			位置



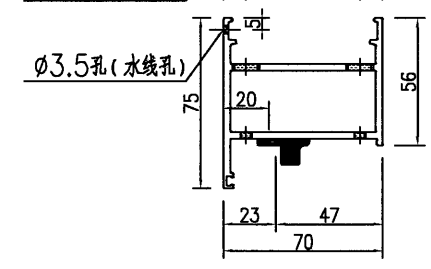
数据表见: X86383-AL02-01

工程號	J-860	地盤	馬灣	附 件
名稱	70FD門邊企料		採用	
材料	X86383		地盤	
顏色	--		工廠	

 美特鋁質有限公司 MIDI Aluminium Fabricator Ltd.				類別		物料號	
修改	-	-		制圖	LRA	2023.10.10	圖號 X86383-P4
日期	-	-		復核	-	-	數量 1
				批准			位置




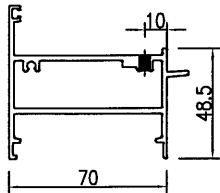
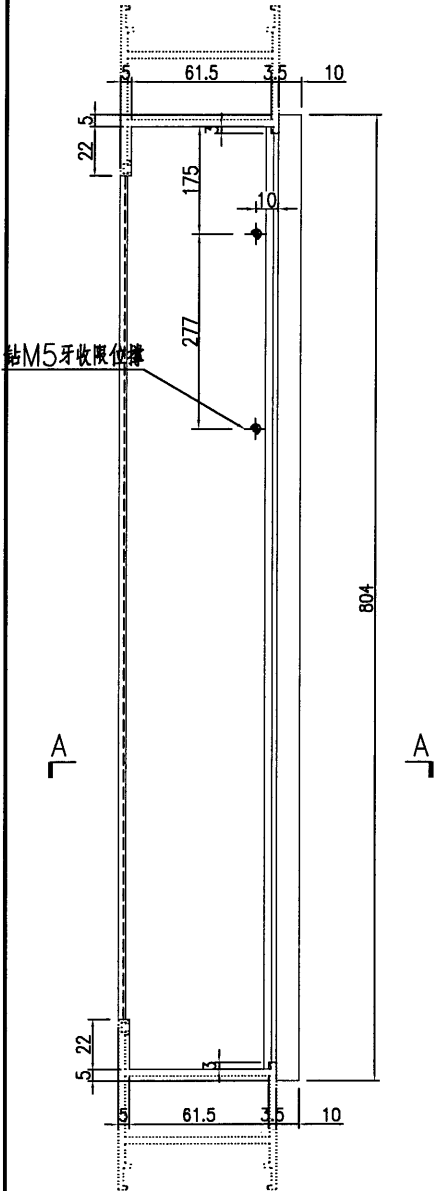
鎖點與夾巴放樣示意圖



SECTION A-A

工程號	J-860	地盤	馬灣	探用	附件
名稱	70FD門邊企料		地盤		
材料	X86383		工廠		
顏色	--				

 美特鋁質 有限公司 MIDI Aluminium Fabricator Ltd.				類別		物料號		
修改	-	-		制圖	LRA	2023.10.10	圖號	X86269-P1
日期	-	-		復核	-	-	數量	1
				批准			位置	



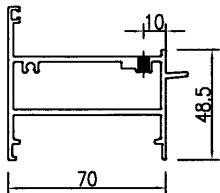
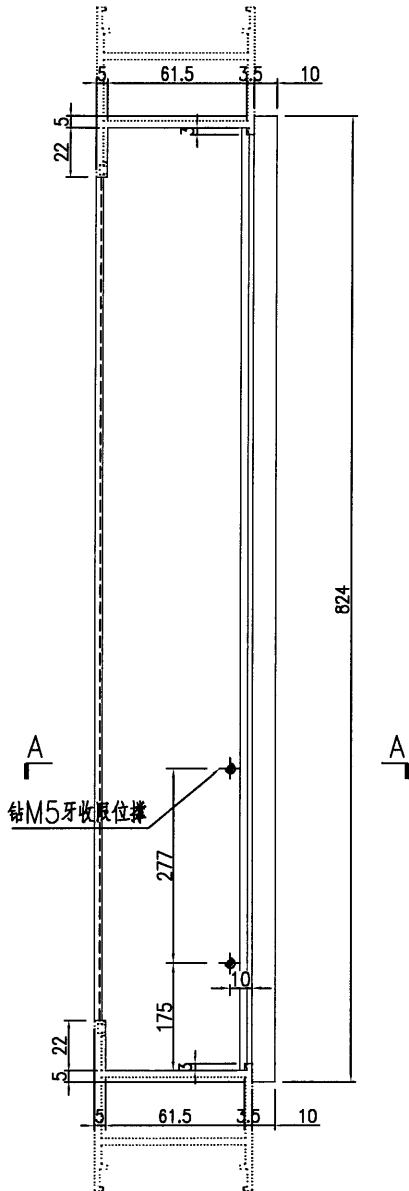
SECTION A-A

工程號	J-860	地盤	馬灣	附件
名稱	70FD门顶橫料		探用	
材料	X86269	地盤		
顏色	--	工廠		



美特鋁質 有限公司
MIDI Aluminium Fabricator Ltd.

類別		物料號		
制圖	LRA	2023.10.10	圖號	X86269-P2
修改	-	-	數量	1
日期	-	-	位置	
復核	-	-		
批准				



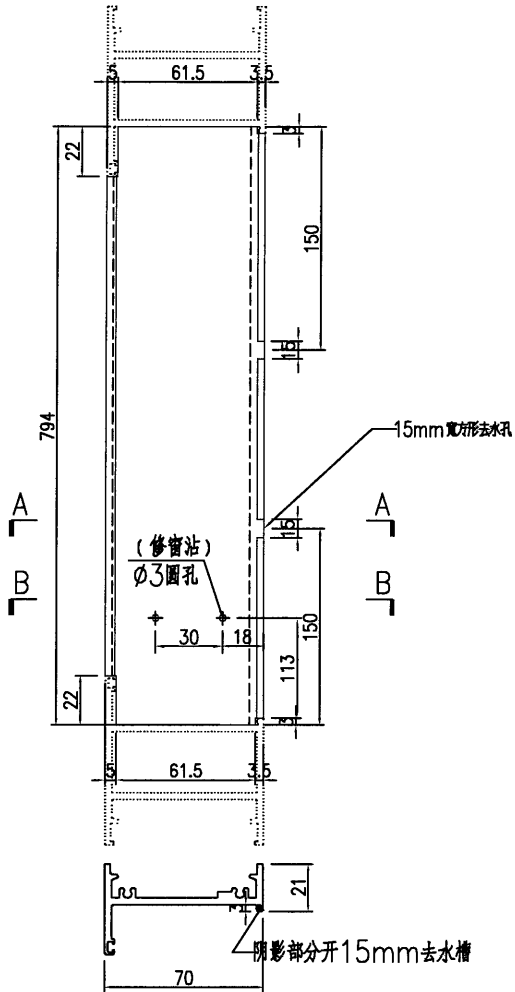
SECTION A-A

工程號	J-860	地盤	馬灣	探 用 地盤 工廠	附 件
名稱	70FD門頂橫料				
材料	X86269				
顏色	--				

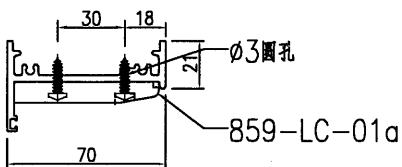


美特鋁質 有限公司
MIDI Aluminium Fabricator Ltd.

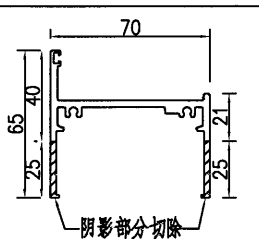
類別		物料號		
制圖	LRA	2023.10.10	圖號	X86022-P1
修改	-	-	數量	1
日期	-	-	位置	
			批准	



SECTION A-A



SECTION B-B



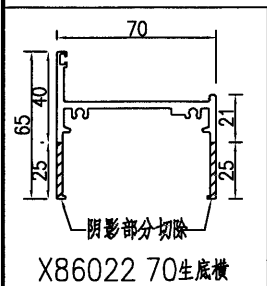
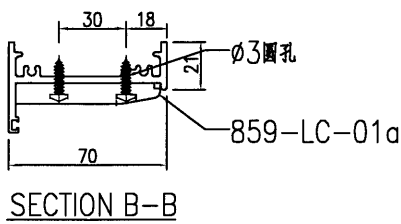
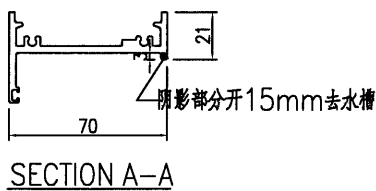
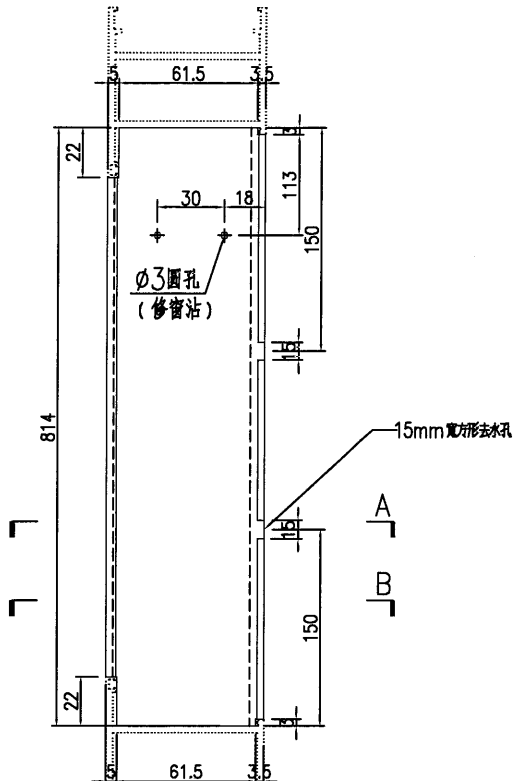
X86022 70生底橫

工程號	J-860	地盤	馬灣	附 件
名稱	70生底橫	採用		
材料	X86022	地盤		
顏色	--	工廠		



美特鋁質 有限公司
MIDI Aluminium Fabricator Ltd.

類別		物料號		
制圖	LRA	2023.10.10	圖號	X86022-P2
修改	-	-	數量	2
日期	-	-	位置	
復核	-	-		
批准				

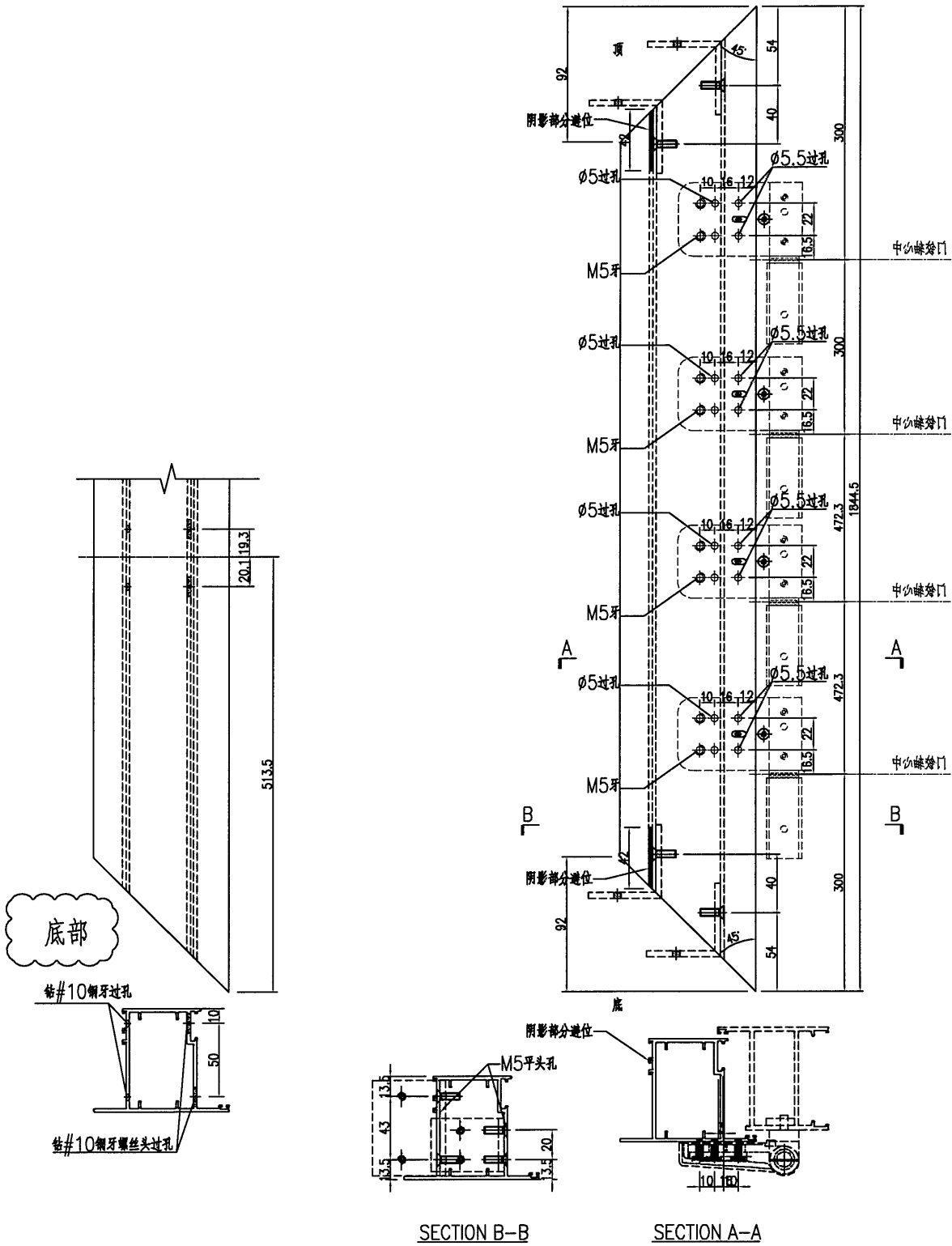


工程號	J-860	地盤	馬灣	附 件
名稱	70生底橫	採用		
材料	X86022	地盤		
顏色	--	工廠		



美特鋁質有限公司
MIDI Aluminium Fabricator Ltd.

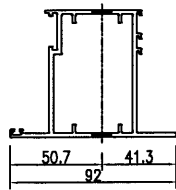
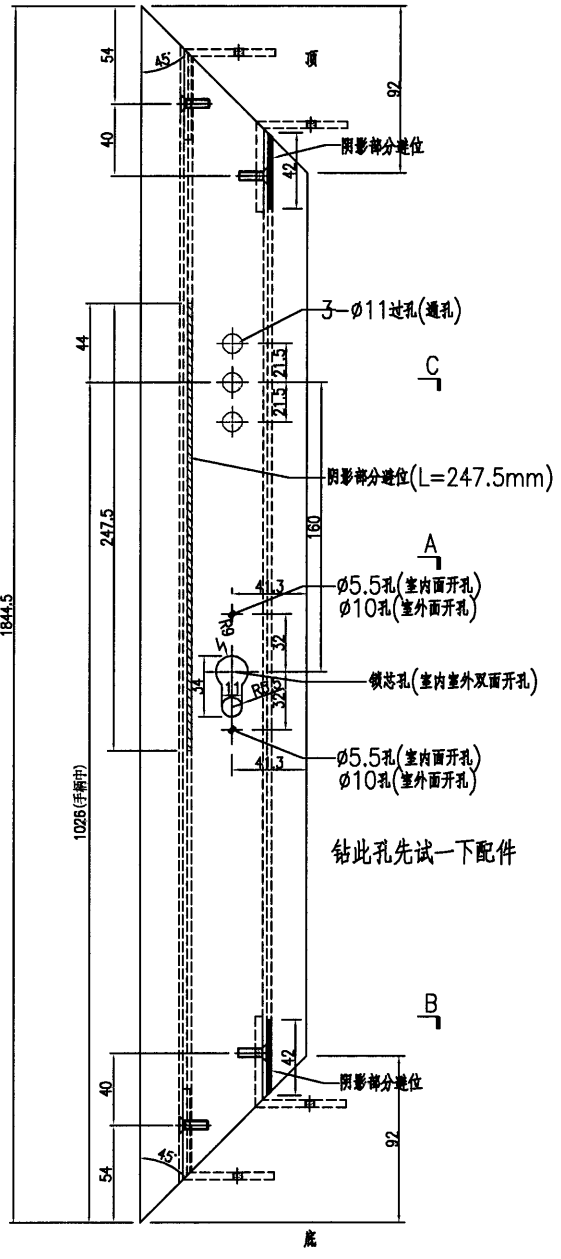
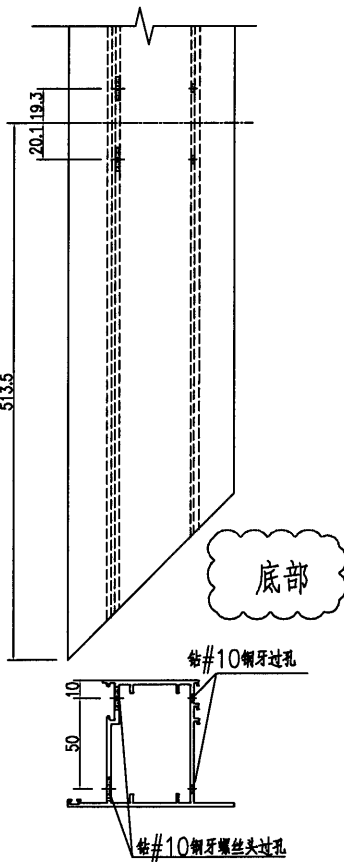
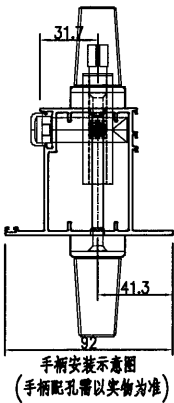
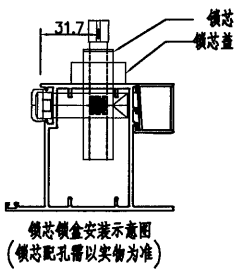
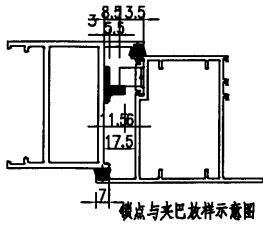
類別		物料號	
制圖	LRA	2023.10.10	圖號 X86384-P1
修改	-	-	數量 1
日期	-	-	位置
復核	-	-	
批准			



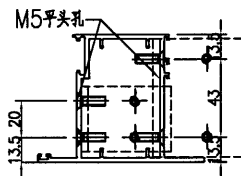
工程號	J-860	地盤	馬灣	探用 地盤 工廠	附件
名稱	FD門玉料				
材料	X86384				
顏色	--				

 美特鋁質 有限公司 MIDI Aluminium Fabricator Ltd.				類別		物料號	
修改	-	-		制圖	LRA	2023.10.10	圖號 X86384-P2
日期	-	-		復核	-	-	數量 1
				批准			位置

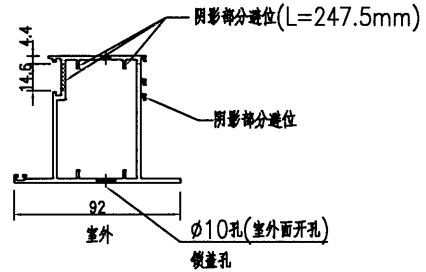
数据表见: X86384-AL02-01



SECTION C-C



SECTION B-B

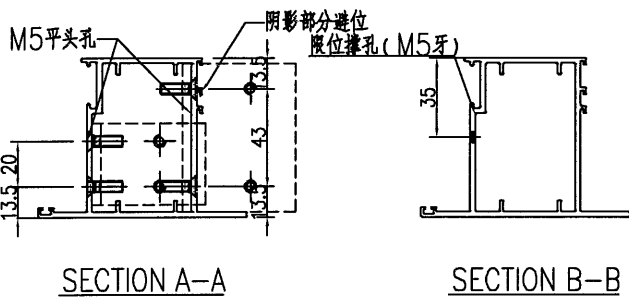
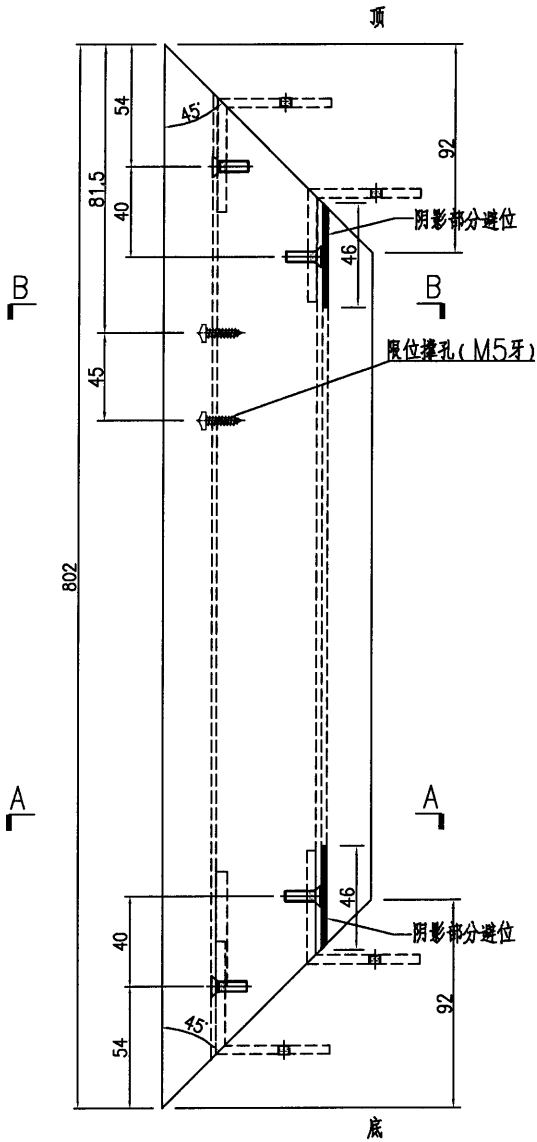


SECTION A-A

工程號	J-860	地盤	馬灣
名稱	FD門玉料	採用	
材料	X86384	地盤	
顏色	--	工廠	

附件

類別		物料號		
制圖	LRA	2023.10.10	圖號	X86384-P3
修改	-	-	數量	1
日期	-	-	位置	
復核	-	-		
批准				

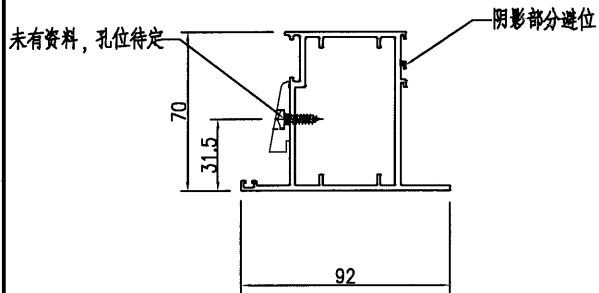
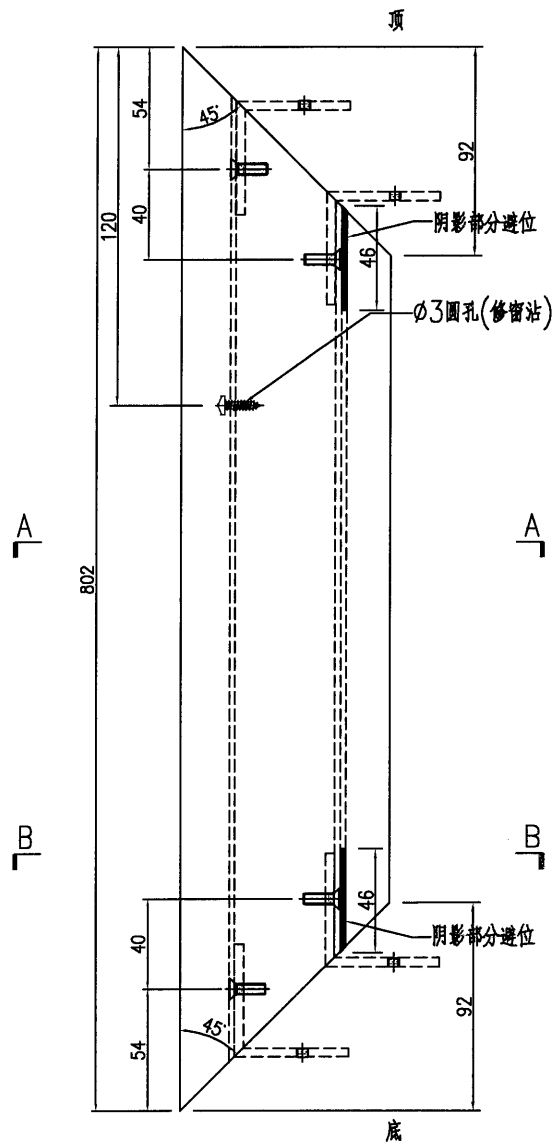


工程號	J-860	地盤	馬灣	附 件
名稱	FD門玉料	採	用	
材料	X86384	地盤		
顏色	--	工廠		

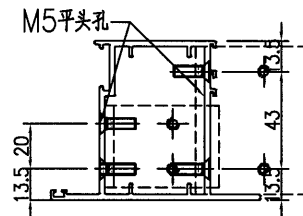


美特鋁質 有限公司
MIDI Aluminium Fabricator Ltd.

類別		物料號	
制圖	LRA	2023.10.10	圖號 X86384-P4
修改	-	-	數量 1
日期	-	-	位置



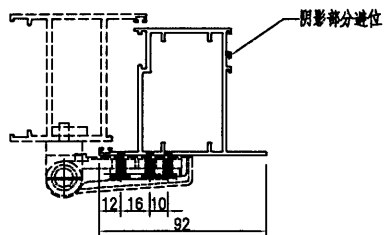
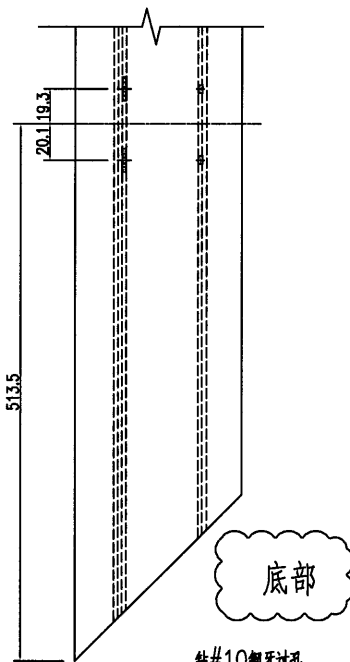
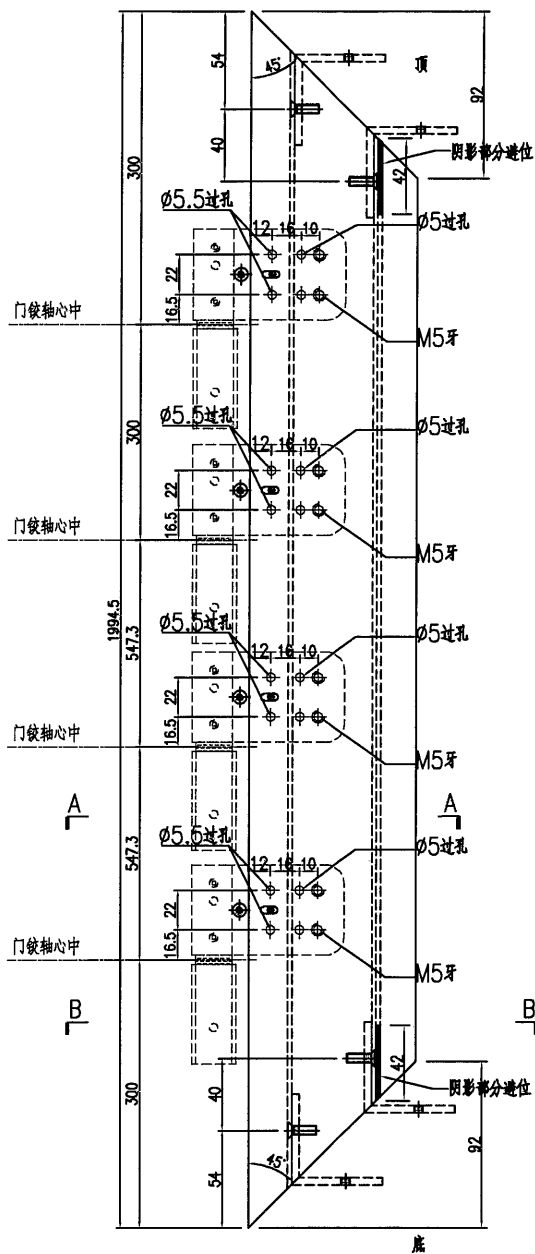
SECTION A-A



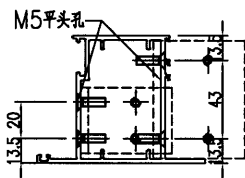
SECTION B-B

工程號	J-860	地盤	馬灣	附件
名稱	FD門玉料	探	用	
材料	X86384	地盤		
顏色	--	工廠		

 美特鋁質有限公司 MIDI Aluminium Fabricator Ltd.				類別		物料號	
修改	-	-		制圖	LRA	2023.10.10	圖號 X86384-P5
日期	-	-		復核	-	-	數量 1
				批准			位置



SECTION A-A



SECTION B-B

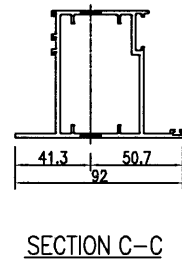
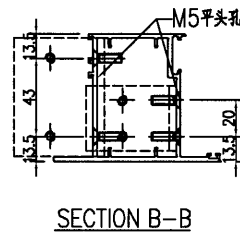
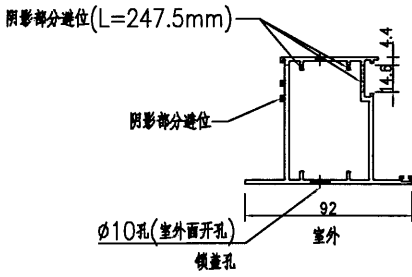
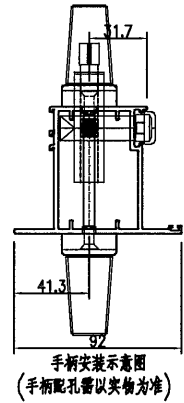
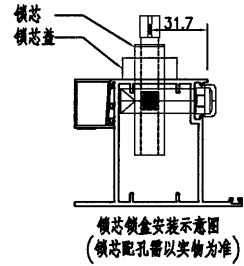
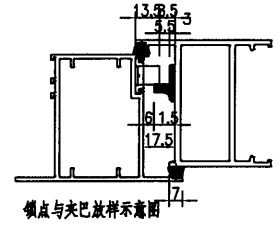
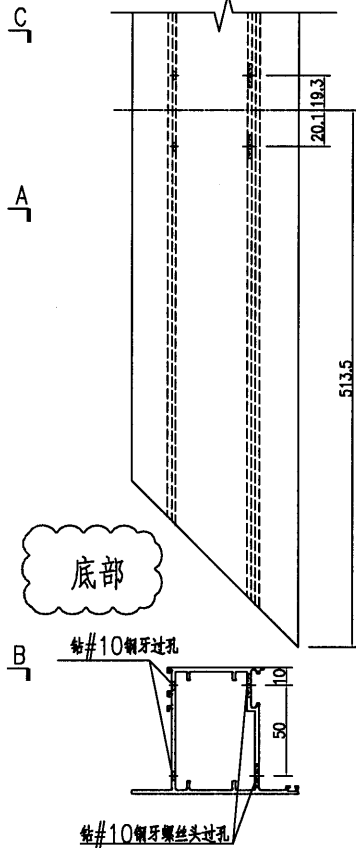
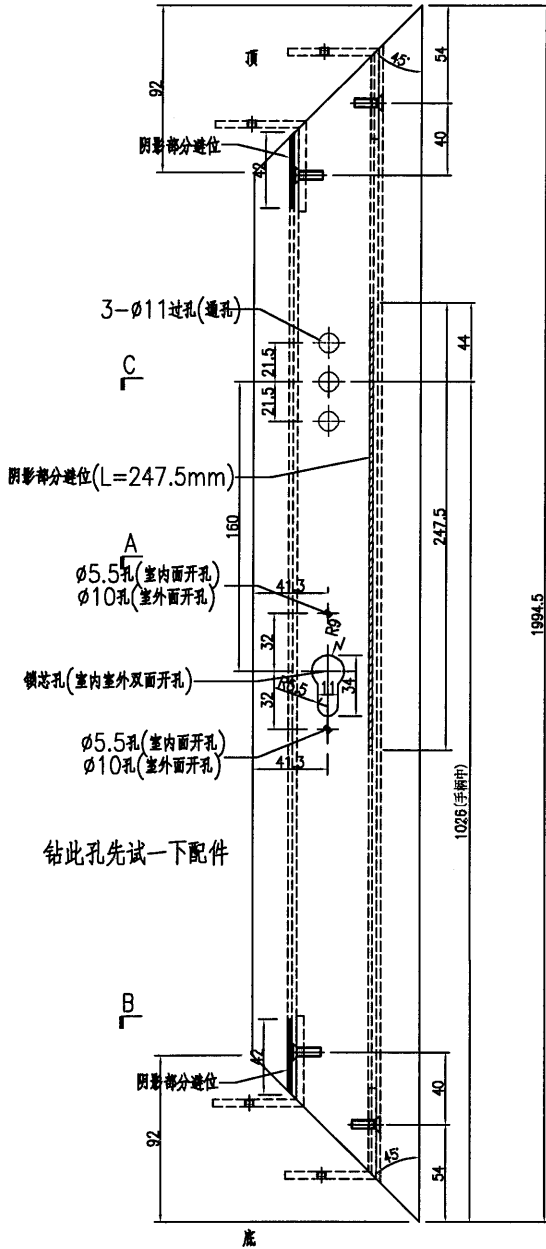
工程號	J-860	地盤	馬灣	附件
名稱	FD門玉料	探	用	
材料	X86384	地盤		
顏色	--	工廠		



美特鋁質有限公司
MIDI Aluminium Fabricator Ltd.

類別		物料斗號		
制圖	LRA	2023.10.10	圖號	X86384-P6
修改	-	-	數量	1
日期	-	-	位置	
復核	-	-		
批准				

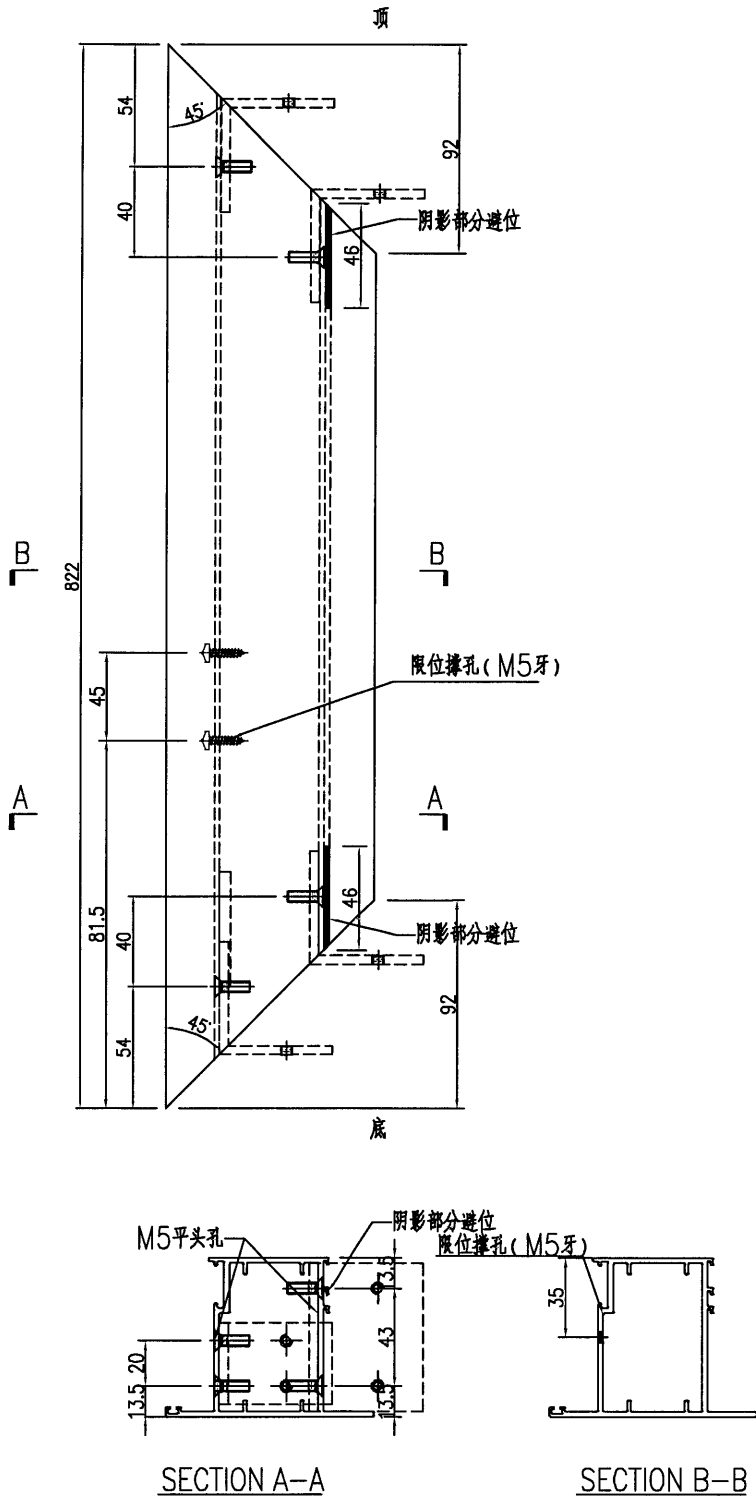
数据表见: X86384-AL07-01



工程號	J-860	地盤	馬灣
名稱	FD門玉料	採用	
材料	X86384	地盤	
顏色	--	工廠	

附件

 美特鋁質有限公司 MIDI Aluminium Fabricator Ltd.	類別		物料號		
	制圖	LRA	2023.10.10	圖號	X86384-P7
修改	-	-		數量	1
日期	-	-		位置	

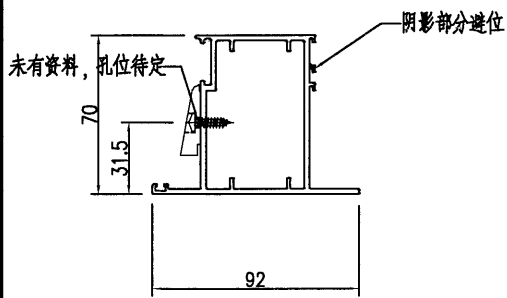
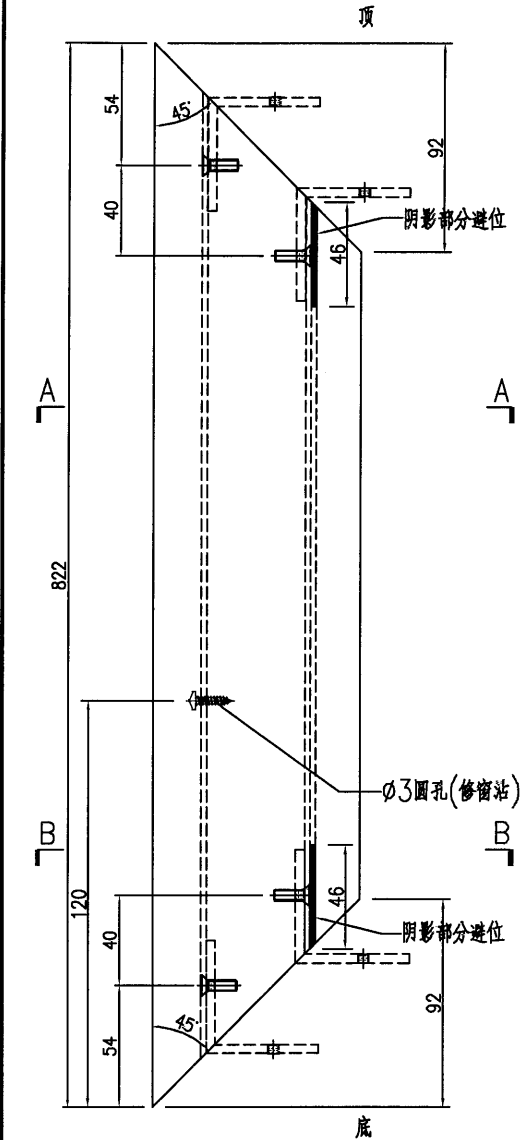


工程號	J-860	地盤	馬灣	附 件
名稱	FD門玉料	採	用	
材料	X86384	地盤		
顏色	--	工廠		

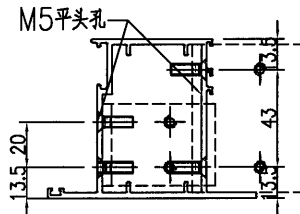


美特鋁質 有限公司
MIDI Aluminium Fabricator Ltd.

類別		物料號		
制圖	LRA	2023.10.10	圖號	X86384-P8
修改	-	-	數量	1
日期	-	-	位置	
復核	-	-		
批准				




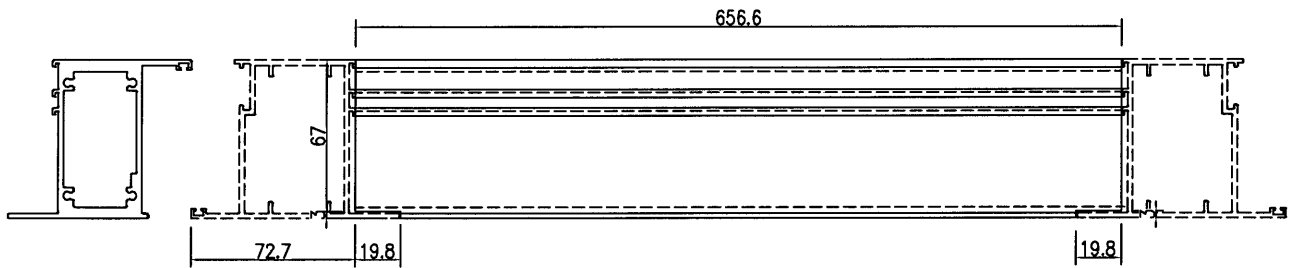
SECTION A-A



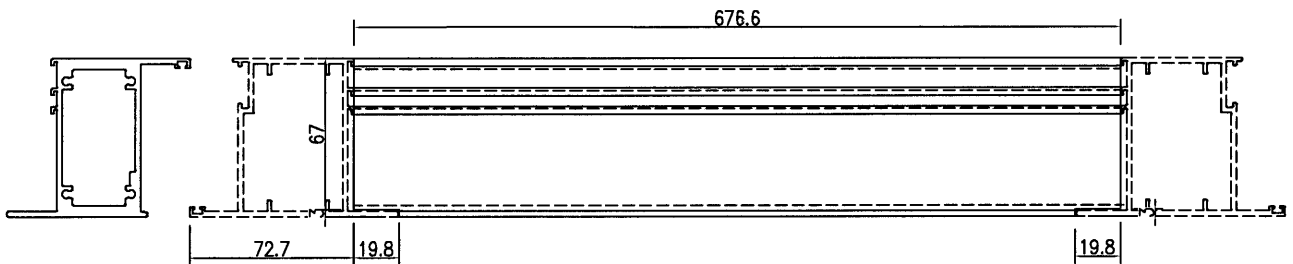
SECTION B-B

工程號	J-860	地盤	馬灣	附 件
名稱	FD門玉料	探	用	
材料	X86384	地盤		
顏色	--	工廠		

 美特鋁質 有限公司 MIDI Aluminium Fabricator Ltd.				類別		物料號	
修改	-	-		制圖	LRA	2023.10.10	圖號 X86262-P1
日期	-	-		復核	-	-	數量 -
				批准			位置



X86262-P1-1
 數量: 1支




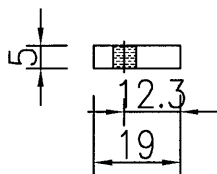
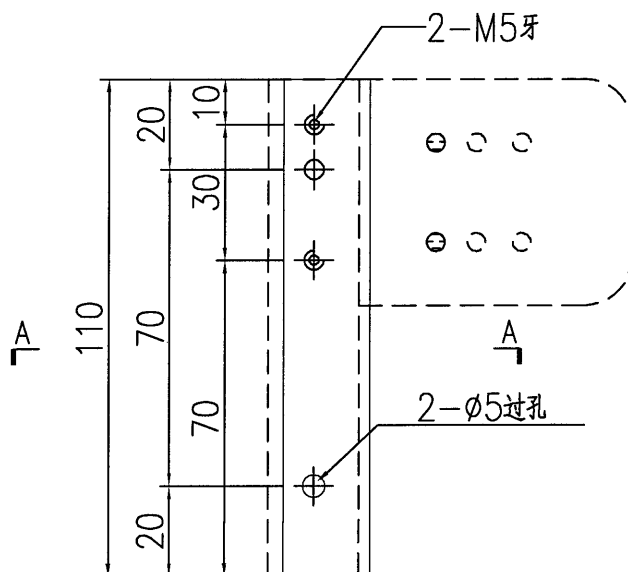
X86262-P1-2
 數量: 1支

用859后装窗料返喷油


工程號	J-860	地盤	馬灣	探 用 地盤 工廠	附 件
名稱	玻璃線				
材料	X86262				
顏色	UCT546635SC-3				

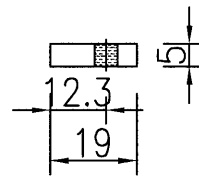
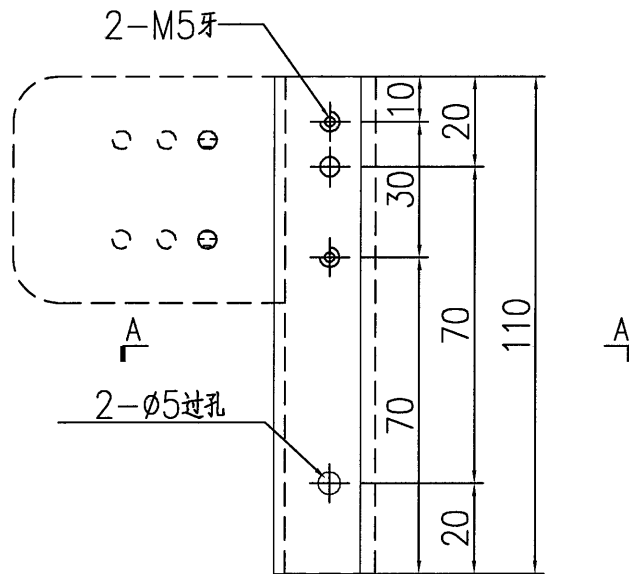
EG-DWG1

 美特鋁質 有限公司 MIDI Aluminium Fabricator Ltd.				類別		物料號	
修改	-	-		制圖	LRA	2023.10.10	圖號 J860-F102L
日期	-	-		復核	-	-	數量 4
				批准			位置




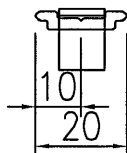
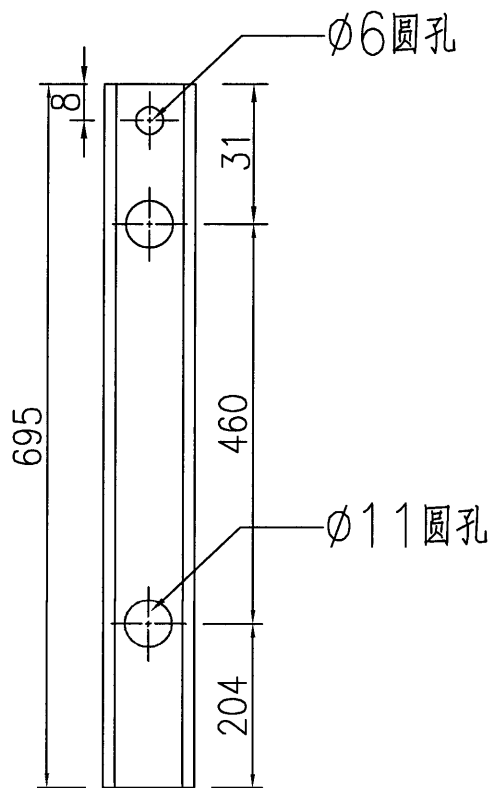
工程號	J-860	地盤	馬灣	探 用	附 件
名稱	19x5mm厚鋁巴		地盤		
材料	--		工廠		
顏色	--				

 美特鋁質 有限公司 MIDI Aluminium Fabricator Ltd.				類別		物料號	
修改	-	-		制圖	LRA	2023.10.10	圖號 J860-FJ02R
日期	-	-		復核	-	-	數量 4
				批准			位置



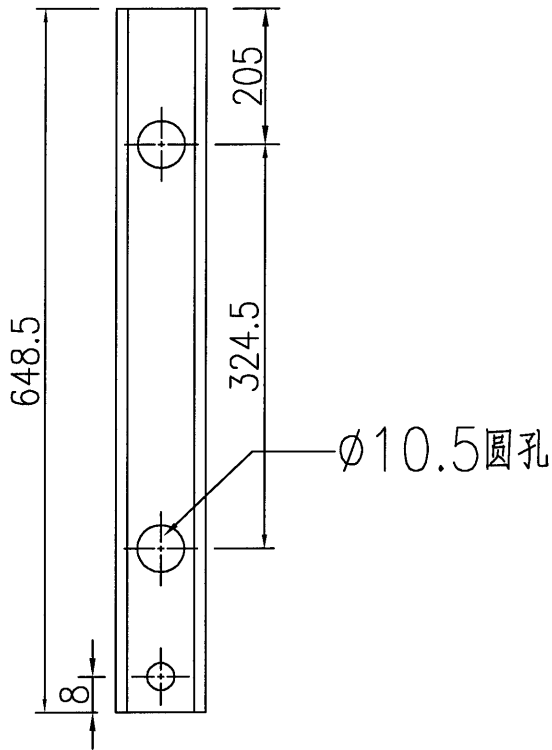
工程號	J-860	地盤	馬灣	附件
名稱	19x5mm厚鋁巴		探用	
材料	--	地盤		
顏色	--	工廠		

 美特鋁質 有限公司 MIDI Aluminium Fabricator Ltd.				類別		物料號	
修改	-	-		制圖	LRA	2023.10.10	圖號 X85964-LB1
日期	-	-		復核	-	-	數量 2
				批准			位置

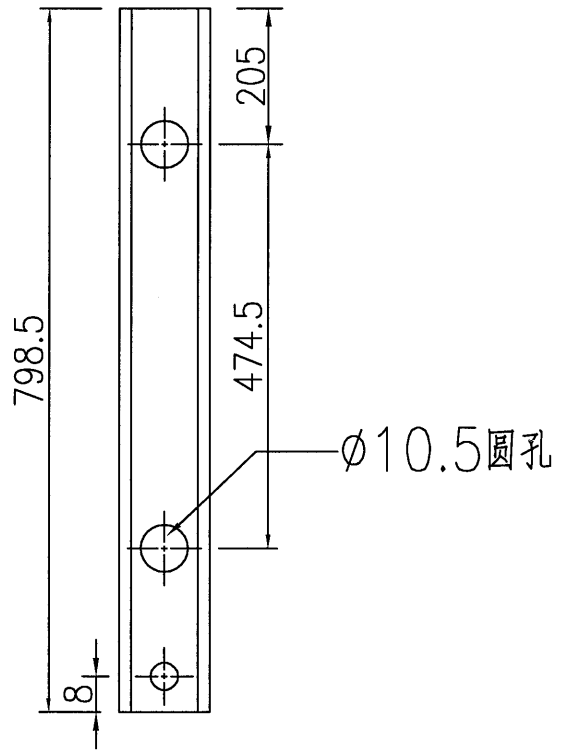
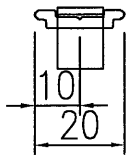


工程號	J-860	地盤	馬灣	探 用 地盤 工廠	附 件
名稱	拉巴加工圖				
材料	X85964				
顏色	--				

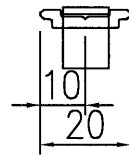
 美特鋁質有限公司 MIDI Aluminium Fabricator Ltd.				類別		物料號	
修改	-	-		制圖	LRA	2023.10.10	圖號 X85964-LB2
日期	-	-		復核	-	-	數量 -
				批准			位置



X85964-P1-1
数量: 1支



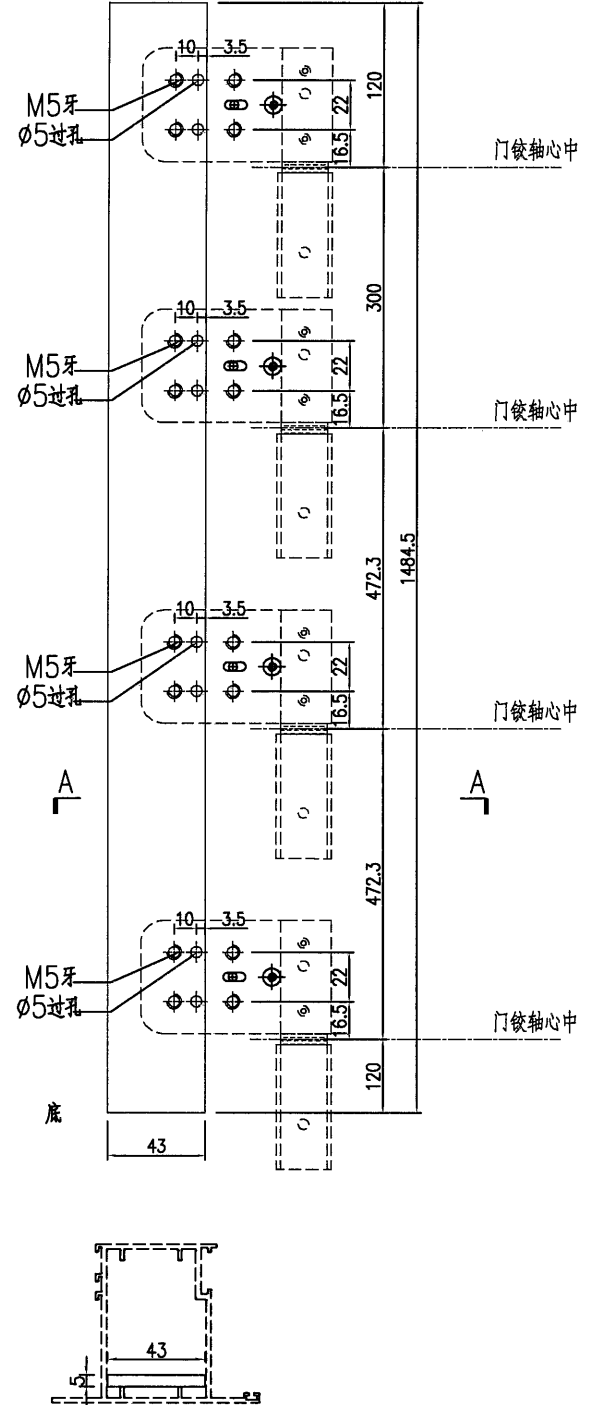
X85964-P1-2
数量: 1支



工程號	J-860	地盤	馬灣	附件
名稱	拉巴加工圈		探用	
材料	X85964		地盤	
顏色	--		工廠	

 美特鋁質有限公司 MIDI Aluminium Fabricator Ltd.				類別		物料號	
修改	-	-		制圖	LRA	2023.10.10	圖號 J860-FJ04
日期	-	-		復核	-	-	數量 1
				批准			位置

頂



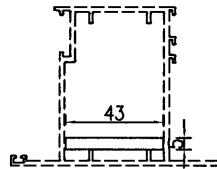
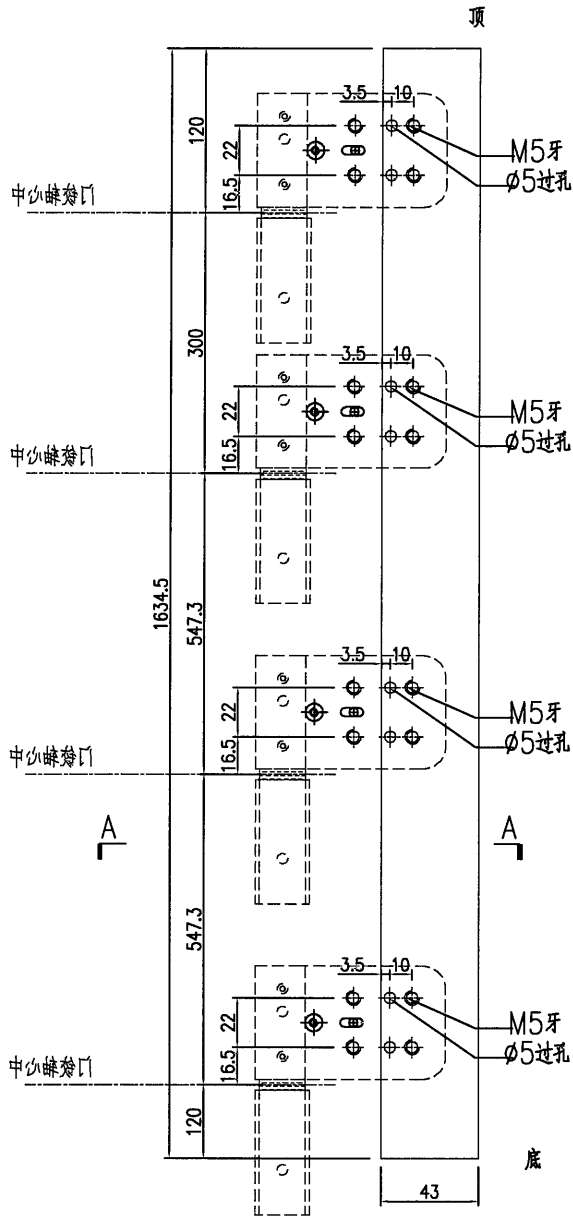
SECTION A-A

工程號	J-860	地盤	馬灣	探用 地盤 工廠	附件
名稱	43x5mm厚鋁巴				
材料	--				
顏色	--				



美特鋁質有限公司
MIDI Aluminium Fabricator Ltd.

類別		物料號		
制圖	LRA	2023.10.10	圖號	J860-FJ04R
修改	-	-	數量	1
日期	-	-	位置	
復核	-	-		
批准				



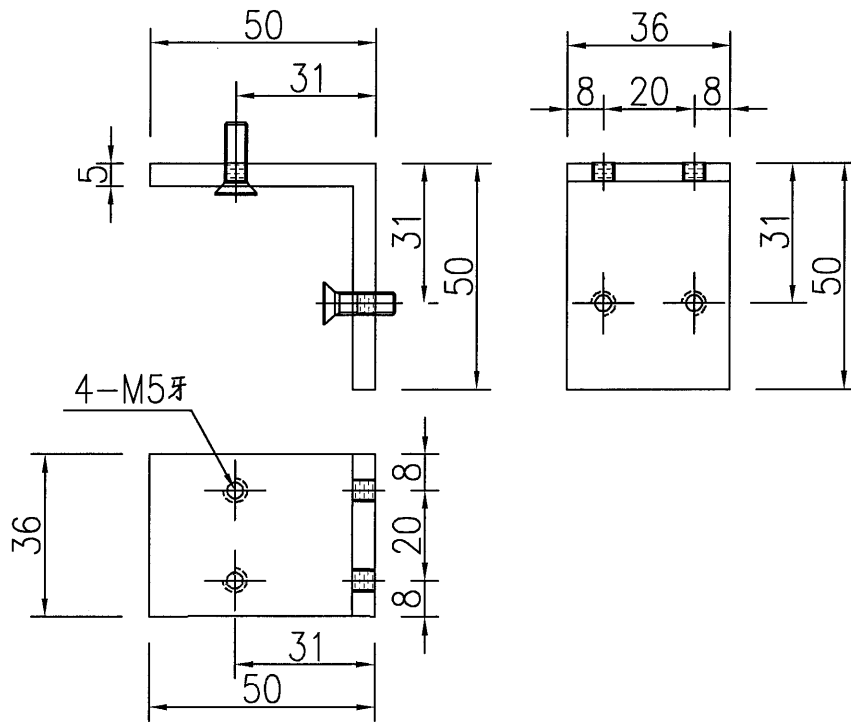
SECTION A-A

工程號	J-860	地盤	馬灣	附件
名稱	43x5mm厚鋁巴		採用	
材料	--		地盤	
顏色	--		工廠	



美特鋁質 有限公司
MIDI Aluminium Fabricator Ltd.

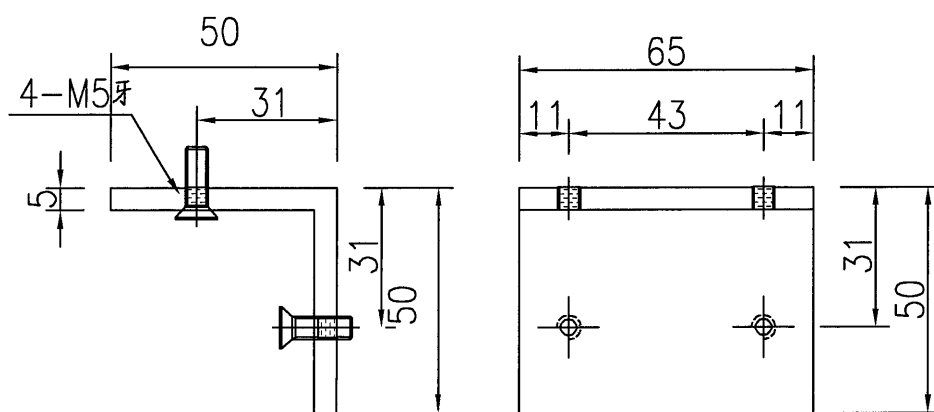
類別		物料斗號		
制圖	LRA	2023.10.10	圖號	JMA0009-LJ01
修改	-	-	數量	10
日期	-	-	位置	
復核	-	-		
批准				



工程號	J-860	地盤	馬灣	附件
名稱	50x50x5厚鋁角		採用	
材料	XXX		地盤	
顏色	--		工廠	

EG-DWG1

 美特鋁質 有限公司 MIDI Aluminium Fabricator Ltd.				類別		物料號	
修改	-	-		制圖	LRA	2023.10.10	圖號 JMA0009-LJ02
日期	-	-		復核	-	-	數量 10
				批准			位置



工程號	J-860	地盤	馬灣	探 用 地盤 工廠	附 件
名稱	50x50x5厚鋁角				
材料	XXX				
顏色	--				