



美特鋁質有限公司

MIDI ALUMINIUM FABRICATOR LTD.



工程指示 / 要求簡箋 ENGINEER INSTRUCTIONS(E.I.)

工程指示編號:	EI- 6969	修改版本:	-
	HK- /		
工程編號:	J 860	工程名稱:	馬灣(村屋)
收件人:	maggie	發件人:	nero
工程項目:	後裝窗 - 地盤用鐵料(新增)	日期:	10/11/2023

<input type="checkbox"/> 原合約工程包	<input type="checkbox"/> 原合約工程加 / 減賬 QT-	<input type="checkbox"/> 新工程報價 QT-
---------------------------------	--	------------------------------------

信件批核號碼/圖紙參考編號:	批核模具圖紙編號:
客戶指示附件:	管理內部批簽署:

<input type="checkbox"/> 初步鋁料 B.M.	<input type="checkbox"/> 加工拆圖, 然後生產	<input type="checkbox"/> 尺寸表
<input type="checkbox"/> 正式鋁料 B.M.	<input type="checkbox"/> 技術上資料/指示	<input type="checkbox"/> 報價
<input type="checkbox"/> 配件 B.M.	<input type="checkbox"/> 樣辦或貨品說明書	<input type="checkbox"/> 分判合約
<input type="checkbox"/> 其他:		

內容:  
請按附件資料生產加工, 送地盤。

完成上列要求日期: 16/11/2023

國內

<input type="checkbox"/> 生產技術總監	<input type="checkbox"/> 連附件	<input type="checkbox"/> 技術部	<input type="checkbox"/> 連附件	<input type="checkbox"/> 生產部	<input type="checkbox"/> 連附件
<input type="checkbox"/> 採購部	<input type="checkbox"/> 連附件	<input type="checkbox"/> 生產統籌部	<input type="checkbox"/> 連附件	<input type="checkbox"/> 報關組	<input type="checkbox"/> 連附件
<input type="checkbox"/> 質檢部	<input type="checkbox"/> 連附件	<input type="checkbox"/> 會計部	<input type="checkbox"/> 連附件	<input type="checkbox"/> 機械設計部	<input type="checkbox"/> 連附件
<input type="checkbox"/> 香港辦	<input type="checkbox"/> 連附件	<input type="checkbox"/> 其他:			

香港

<input type="checkbox"/> 行政部	<input type="checkbox"/> 連附件	<input type="checkbox"/> 會計部	<input type="checkbox"/> 連附件	<input type="checkbox"/> 統籌部	<input type="checkbox"/> 連附件	<input type="checkbox"/> 工程部	<input type="checkbox"/> 連附件
<input checked="" type="checkbox"/> 採購部	<input checked="" type="checkbox"/> 連附件	<input type="checkbox"/> QS部	<input type="checkbox"/> 連附件	<input checked="" type="checkbox"/> 地盤管理	<input checked="" type="checkbox"/> 連附件	<input type="checkbox"/> 維修部	<input type="checkbox"/> 連附件

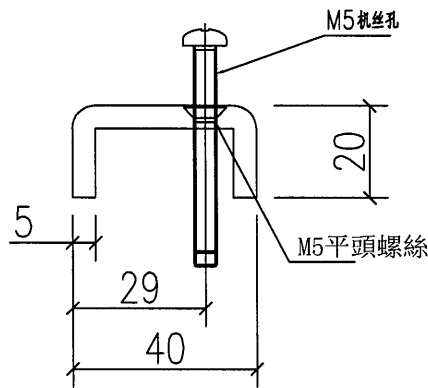
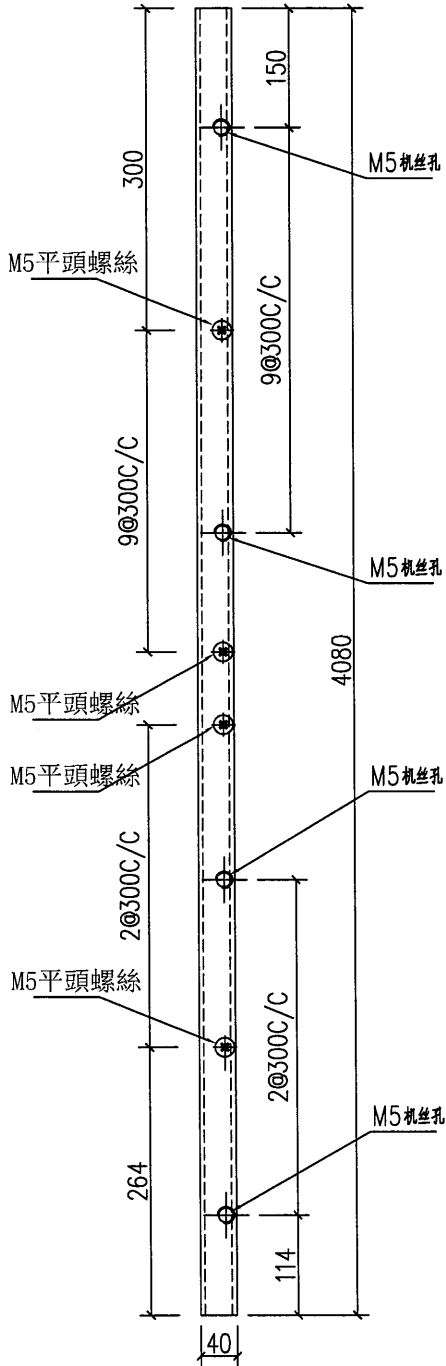
*發件人簽署:		*組別成員批核簽署:	
傳遞編號:	/	項目經理簽署:	

BM編號:		工程號: J860	計算:	李傳鵬	日期: 2023/10/30	送呈: 施哥					
修改版次:		地盤名稱: 馬灣	核對:	練松文	日期: 2023/10/30	副本:					
修改版次:		項目類別: 后裝門窗	批准:	林仁安	日期: 2023/10/30						
A/C Code: -		鐵件總重量KG:		25.06							
序號	修改內容	鐵件圖號	鐵件名稱	顏色	實用	後備	總數	單位	單件 (kg)	總重量 (kg)	備注
1		J860-W32d-51	40X20X5mm鐵槽	熱浸鋅	1		1	件	11.016	11.016	
2		J860-W32d-52	40X20X5mm鐵槽	熱浸鋅	1		1	件	11.016	11.016	
3		J860-W32d-53	8mm鐵巴	熱浸鋅	2		2	件	1.512	3.024	
4											
5											
6											
7											
8											
9											
10											
11											
12											
					合計:	4	件	合計:	25.056		



美特鋁質有限公司  
MIDI Aluminium Fabricator Ltd.

類別		物料號		
制圖	AN	2023/10/30	圖號	J860-W32d-51
修改	-		數量	1
日期	-		單件重量 (KG)	11.016



用40X40X5mm通削成

铁厂加工时要注意公差为负

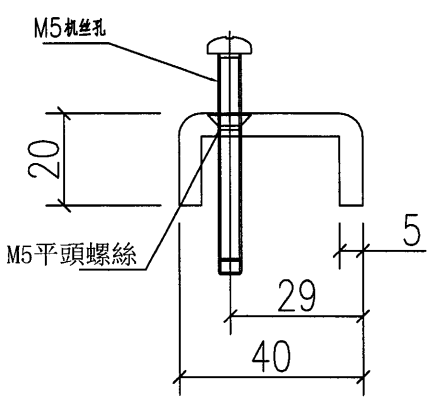
安装示意

工程號	J860	地盤	AA	附 件	
名稱	40X20X5mm铁槽		採用		
材料	40X20X5mm铁槽		地盤		
顏色	热浸镀锌		工廠		

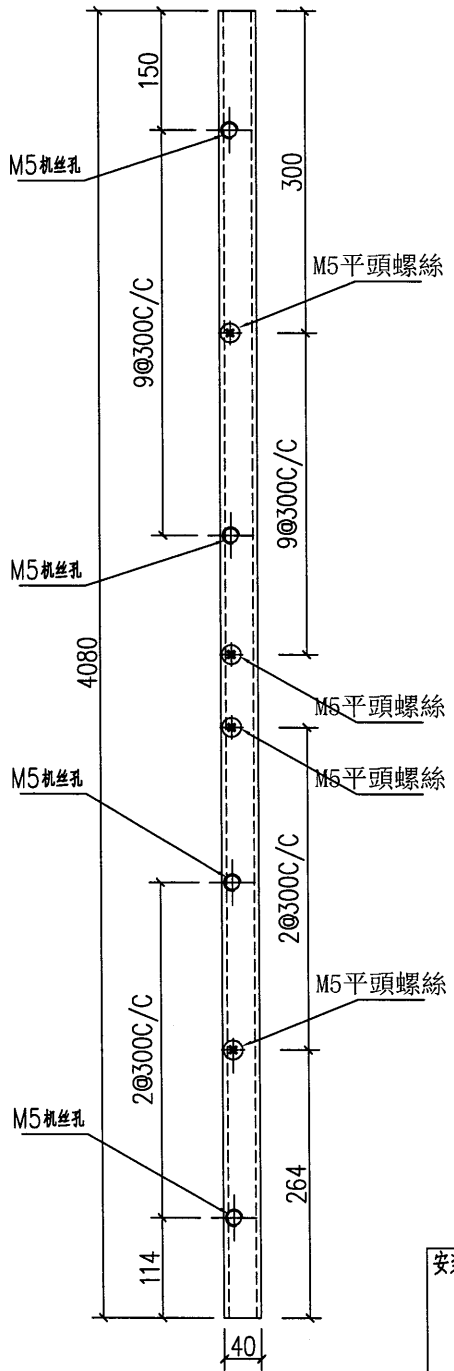


美特鋁質有限公司  
MIDI Aluminium Fabricator Ltd.

類別		物料號		
制圖	AN	2023/10/30	圖號	J860-W32d-52
修改	-	-	數量	1
日期	-	-	單件重量(KG)	11.016



用40X40X5mm通削成

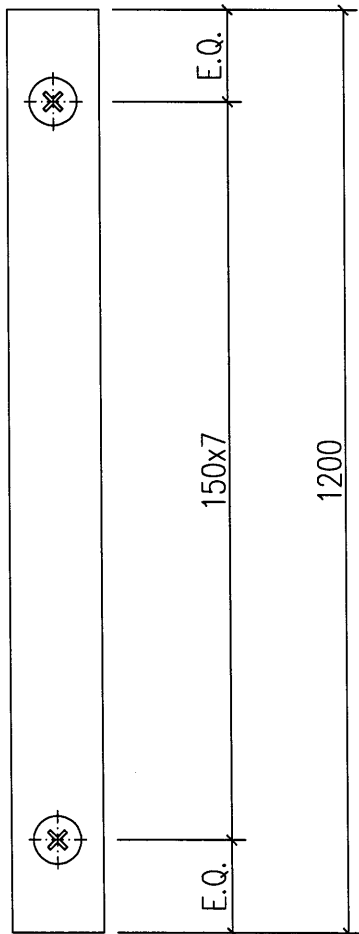
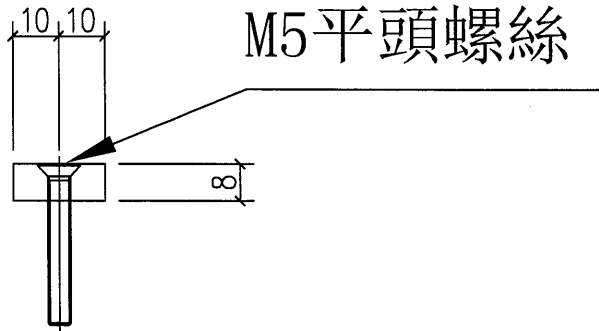


铁厂加工时要注意公差为负

安装示意

工程號	J860	地盤	AA	附 件	
名稱	40X20X5mm铁槽		採用		
材料	40X20X5mm铁槽		地盤		
顏色	热浸镀锌		工廠		

類別		物料號		
制圖	AN	2023/10/30	圖號	J860-W32d-53
修改	-		數量	2
日期	-		單件重量(KG)	1.512



铁厂加工时要注意公差为负

安装示意

工程號	J860	地盤	AA	附 件	
名稱	8mm铁巴	採用			
材料	8mm铁巴	地盤			
顏色	热浸镀锌	工廠			