

工程指示 / 要求簡箋 ENGINEER INSTRUCTIONS(E.I.)

工程指示編號:	EI- 6951	修改版本:	-
	HK- 2555		
工程編號:	J 860	工程名稱:	馬灣(村屋)
收件人:	生統	發件人:	nero
工程項目:	後裝窗 - 後裝窗、FD門包裝保護方案	日期:	06/11/2023

<input type="checkbox"/> 原合約工程包	<input type="checkbox"/> 原合約工程加 / 減脹 QT-	<input type="checkbox"/> 新工程報價 QT-
---------------------------------	--	------------------------------------

信件批核號碼/圖紙參考編號:	批核模具圖紙編號:
客戶指示附件:	管理內部批簽署:

<input type="checkbox"/> 初步鋁料 B.M.	<input type="checkbox"/> 加工拆圖, 然後生產	<input type="checkbox"/> 尺寸表
<input type="checkbox"/> 正式鋁料 B.M.	<input type="checkbox"/> 技術上資料/指示	<input type="checkbox"/> 報價
<input type="checkbox"/> 配件 B.M.	<input type="checkbox"/> 樣辦或貨品說明書	<input type="checkbox"/> 分判合約
<input type="checkbox"/> 其他:		

內容:
關於 後裝窗、FD門及趟門包裝保護方案

請按附件資料方法包裝。

完成上列要求日期: 06/11/2023

國內

<input type="checkbox"/> 生產技術總監	<input type="checkbox"/> 連附件	<input type="checkbox"/> 技術部	<input type="checkbox"/> 連附件	<input type="checkbox"/> 生產部	<input type="checkbox"/> 連附件
<input type="checkbox"/> 採購部	<input type="checkbox"/> 連附件	<input checked="" type="checkbox"/> 生產統籌部	<input checked="" type="checkbox"/> 連附件	<input type="checkbox"/> 報關組	<input type="checkbox"/> 連附件
<input checked="" type="checkbox"/> 質檢部	<input checked="" type="checkbox"/> 連附件	<input type="checkbox"/> 會計部	<input type="checkbox"/> 連附件	<input type="checkbox"/> 機械設計部	<input type="checkbox"/> 連附件
<input checked="" type="checkbox"/> 香港辦	<input checked="" type="checkbox"/> 連附件	<input type="checkbox"/> 其他:			

香港

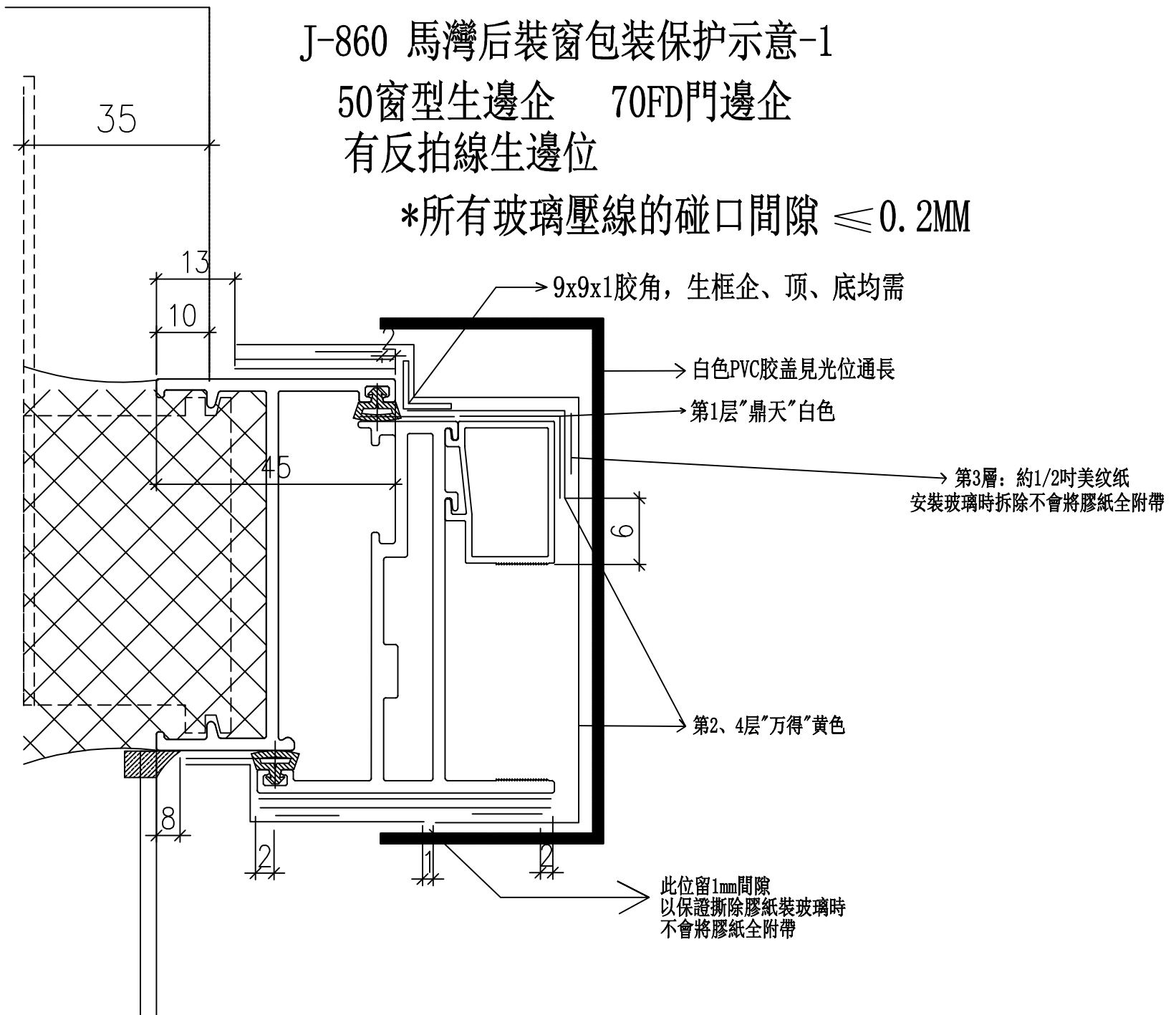
<input type="checkbox"/> 行政部	<input type="checkbox"/> 連附件	<input type="checkbox"/> 會計部	<input type="checkbox"/> 連附件	<input type="checkbox"/> 統籌部	<input type="checkbox"/> 連附件	<input type="checkbox"/> 工程部	<input type="checkbox"/> 連附件
<input type="checkbox"/> 採購部	<input type="checkbox"/> 連附件	<input type="checkbox"/> QS部	<input type="checkbox"/> 連附件	<input type="checkbox"/> 地盤管理	<input type="checkbox"/> 連附件	<input type="checkbox"/> 維修部	<input type="checkbox"/> 連附件

*發件人簽署:	<i>2</i>	*組別成員批核簽署:	
傳遞編號:	<i>HK 2555</i>	項目經理簽署:	<i>[Signature]</i>

J-860 馬灣后裝窗包裝保護示意-1

50窗型生邊企 70FD門邊企
有反拍線生邊位

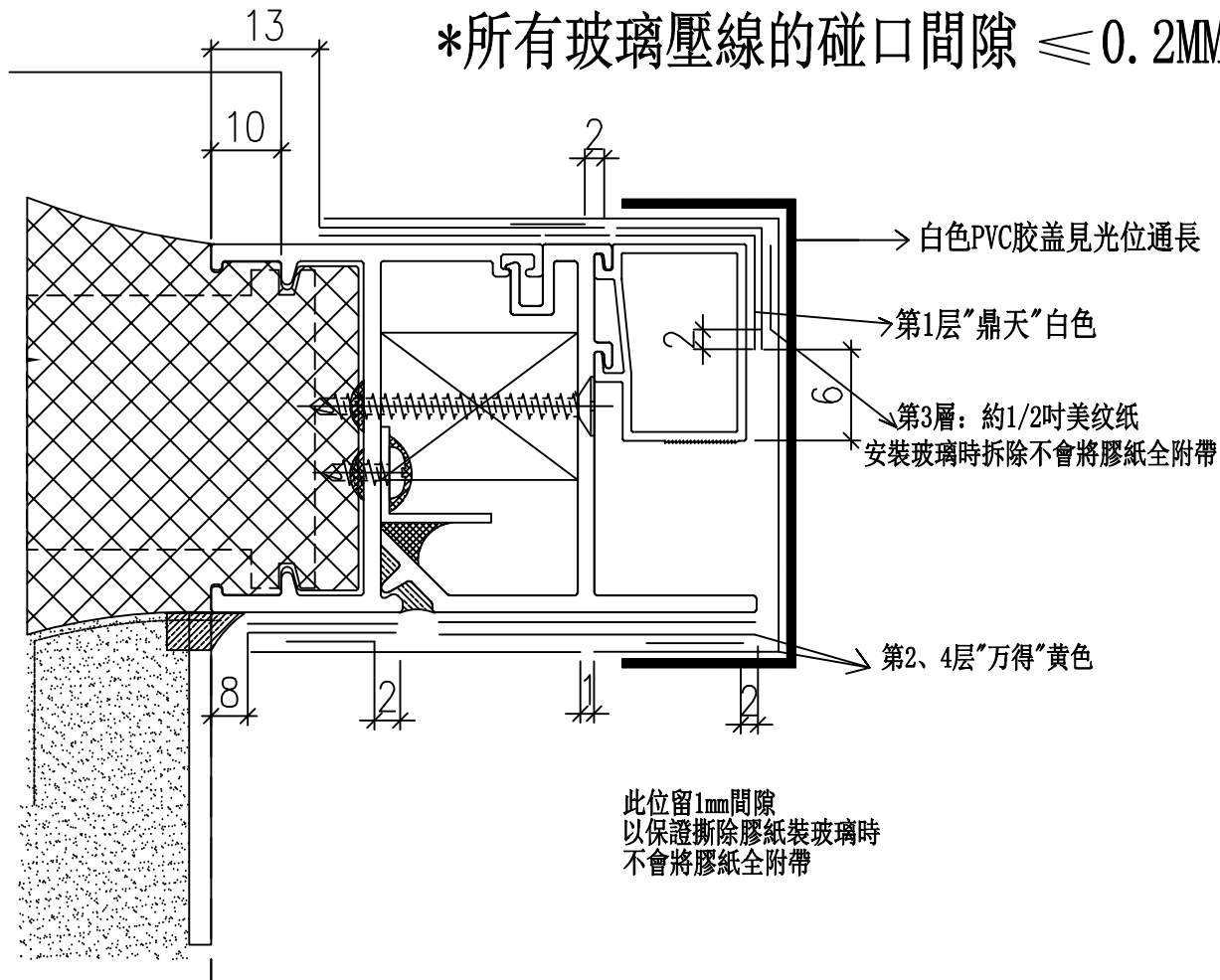
*所有玻璃壓線的碰口間隙 $\leq 0.2\text{MM}$



J-860 馬灣后裝窗包裝保護示意-2

50窗型生邊企+反拍線位

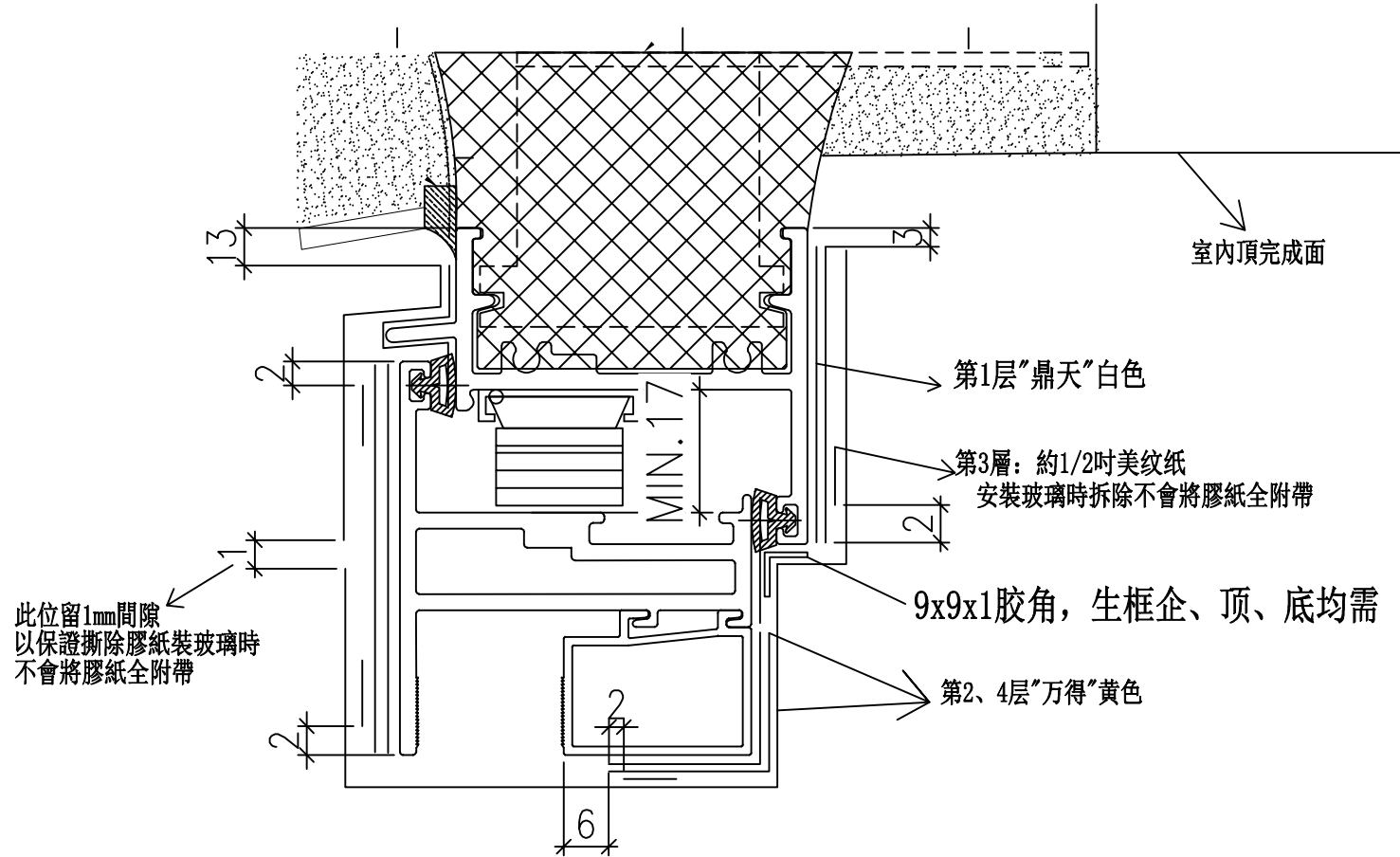
*所有玻璃壓線的碰口間隙 $\leq 0.2\text{MM}$



J-860 馬灣后裝窗包裝保護示意-4

50窗型生頂位 70FD門頂位

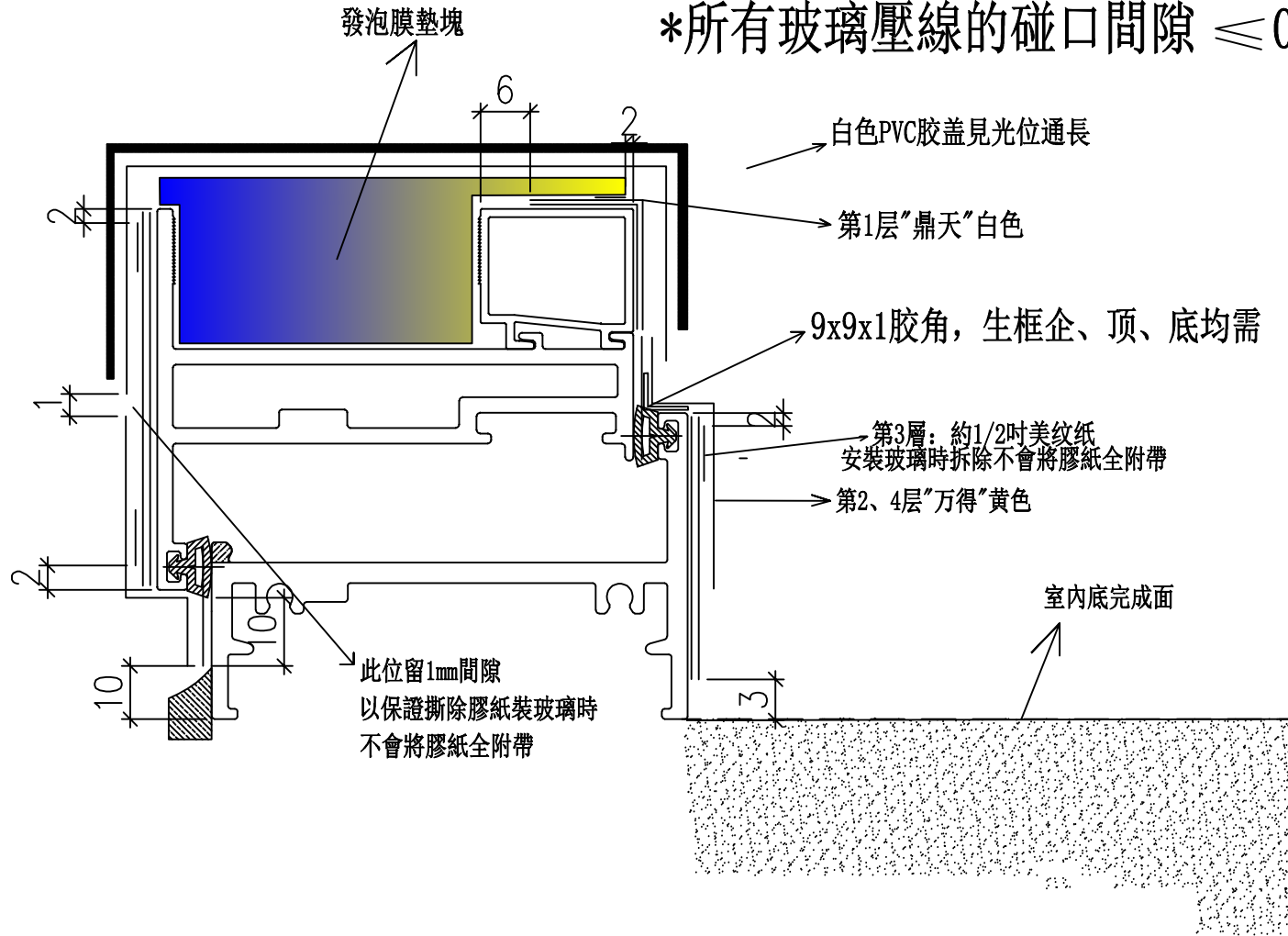
*所有玻璃壓線的碰口間隙 $\leq 0.2\text{MM}$



J-860 馬灣后裝窗包裝保護示意-5

50窗型-生底位 70FD門生底位

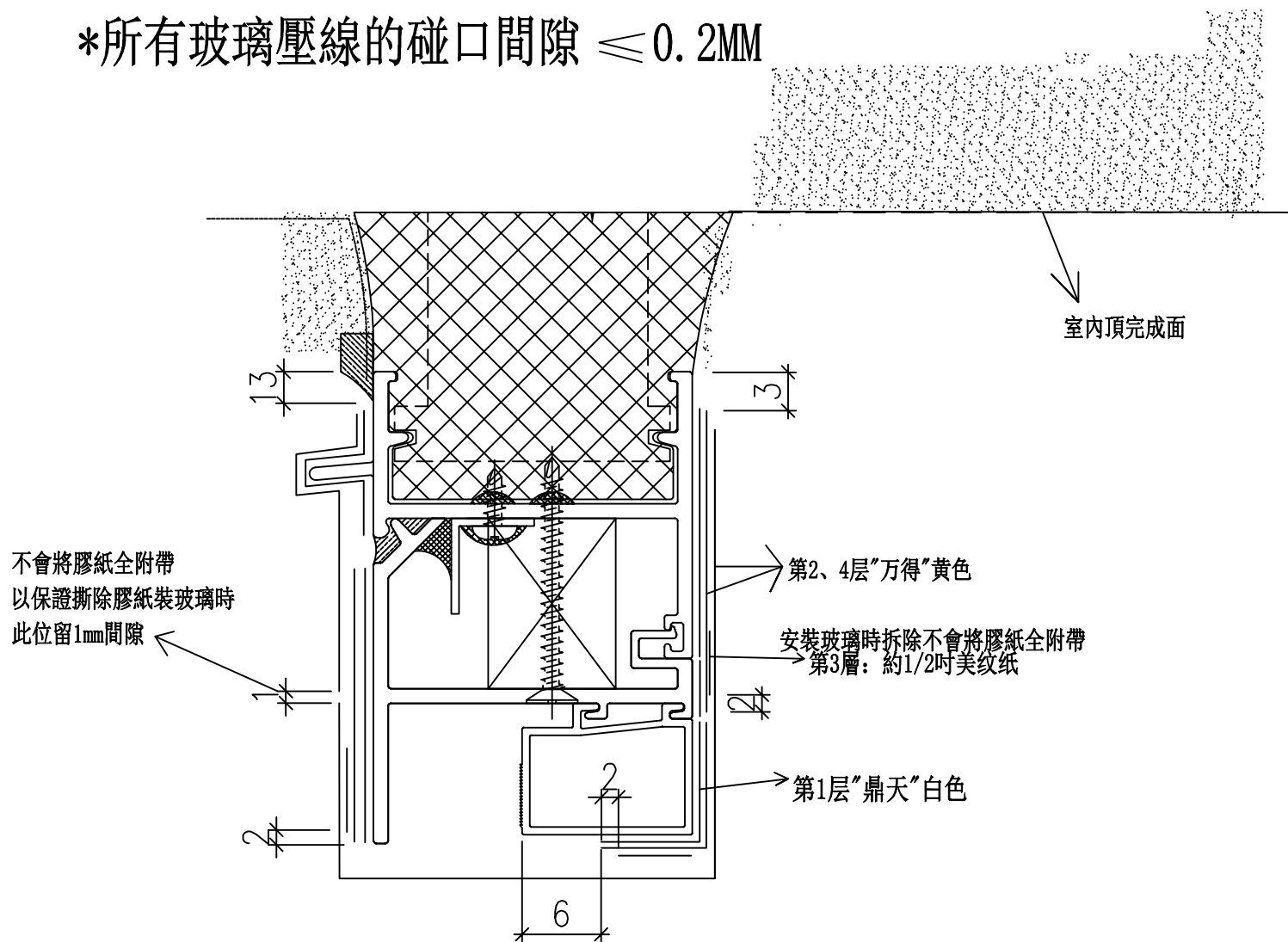
*所有玻璃壓線的碰口間隙 $\leq 0.2\text{MM}$



J-860 馬灣后裝窗包裝保護示意-6

50窗型生頂+反拍線位

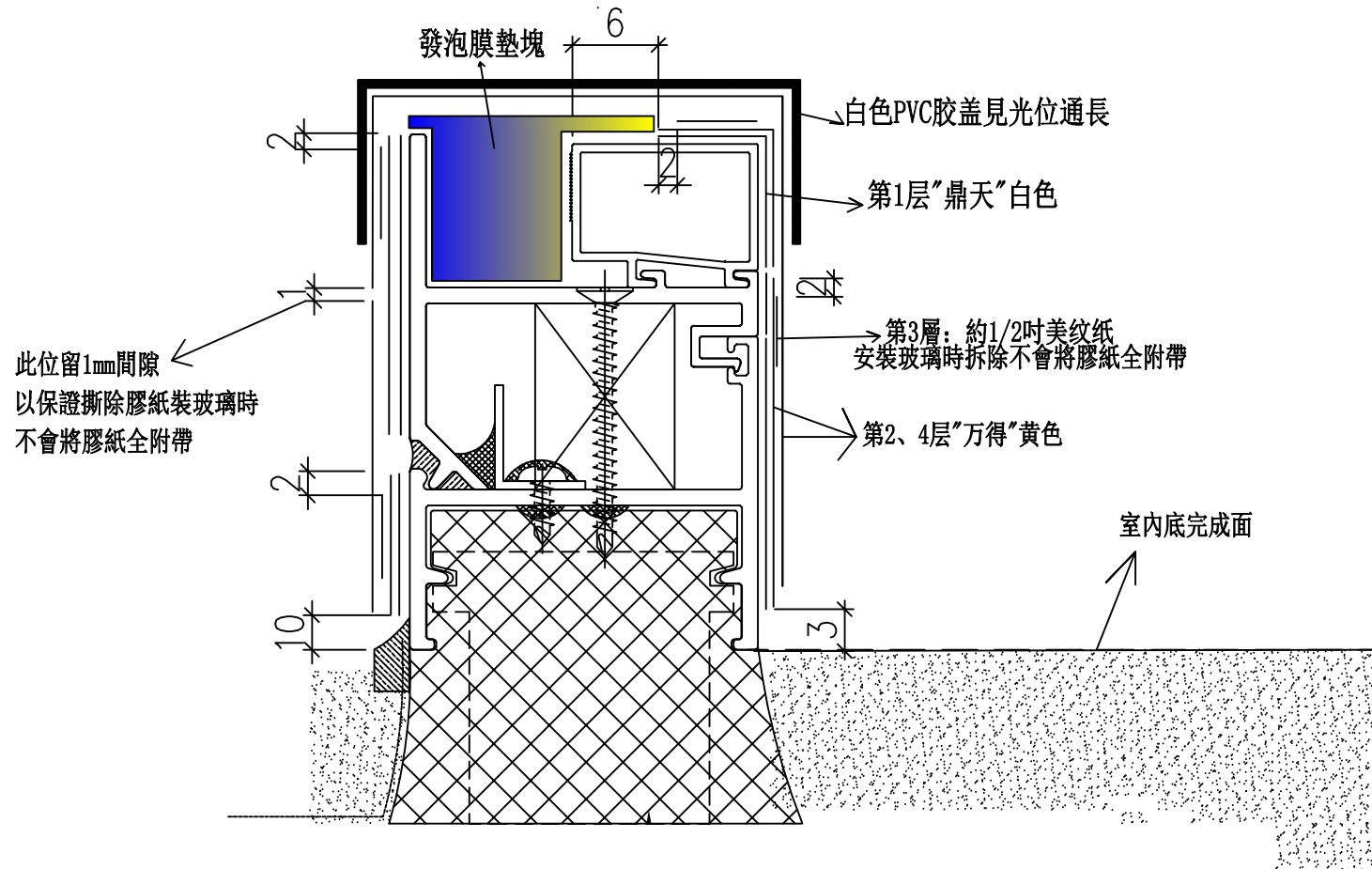
*所有玻璃壓線的碰口間隙 $\leq 0.2\text{MM}$



J-860 馬灣后裝窗包裝保護示意-7

50窗型生底+反拍線位

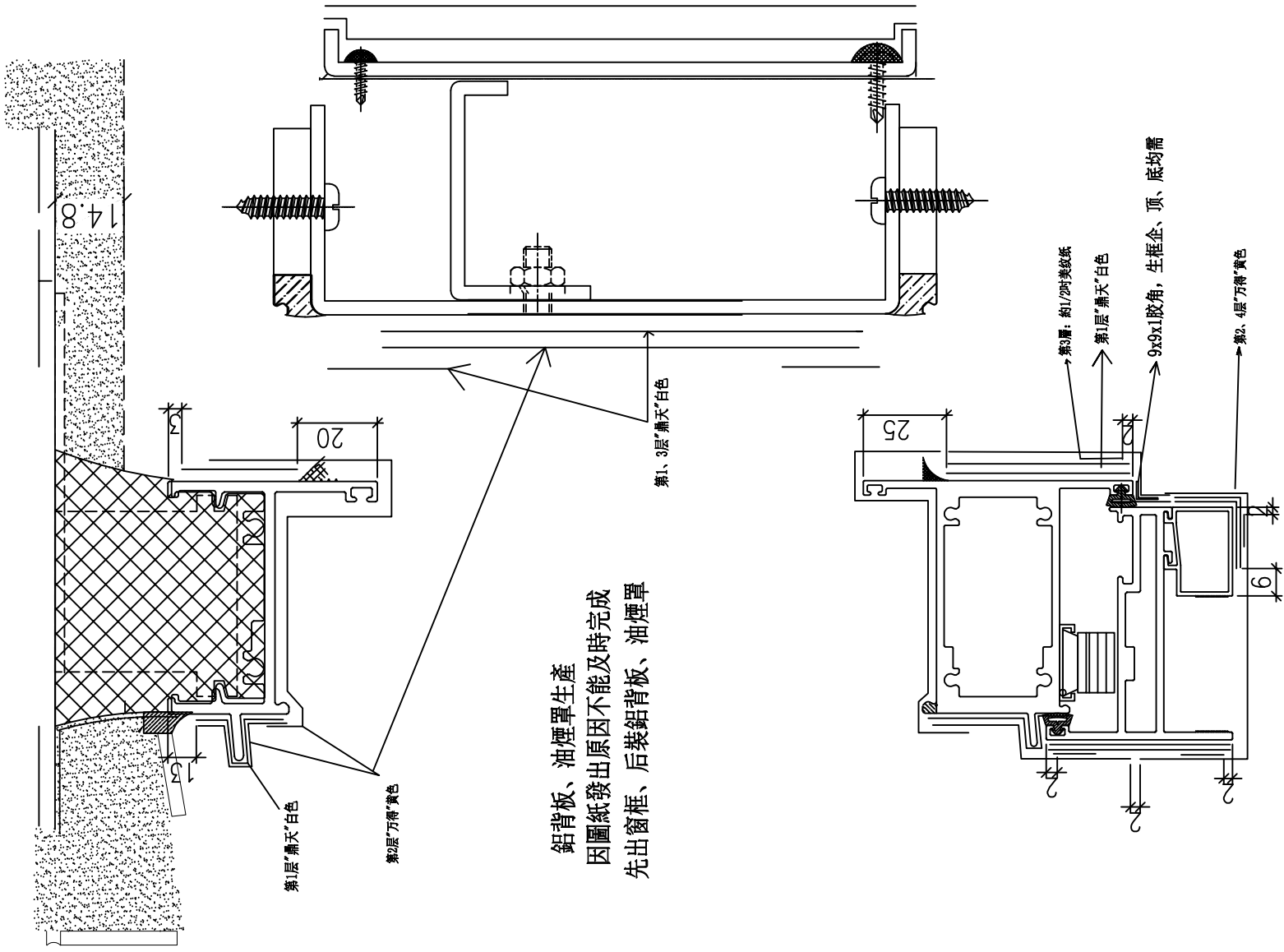
*所有玻璃壓線的碰口間隙 $\leq 0.2\text{MM}$



J-860 馬灣后裝窗包裝保護示意-8 后裝鋁背板、油煙罩

50窗型頂、中橫百葉+抽油煙單位

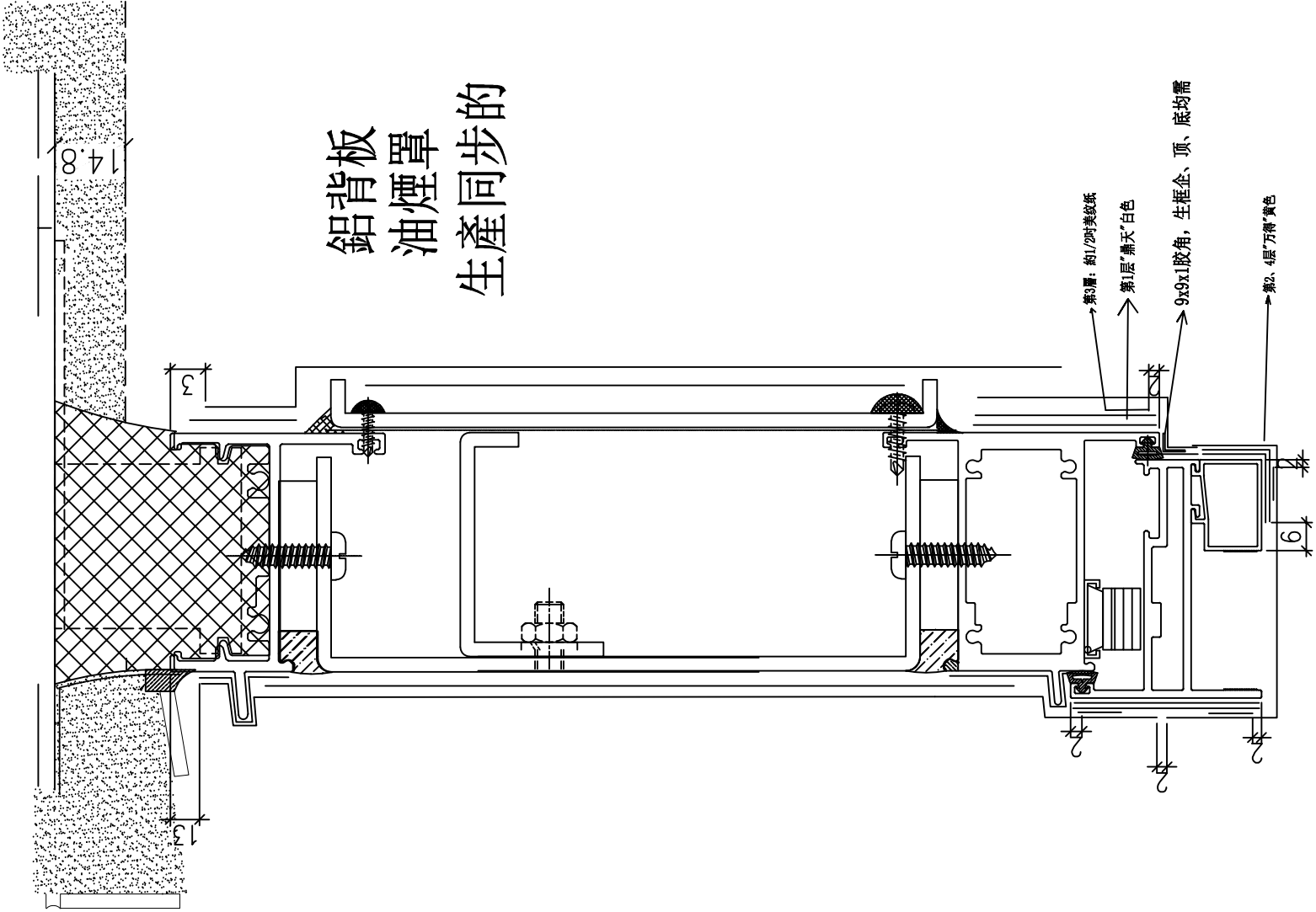
*所有玻璃壓線的碰口間隙 $\leq 0.2\text{MM}$



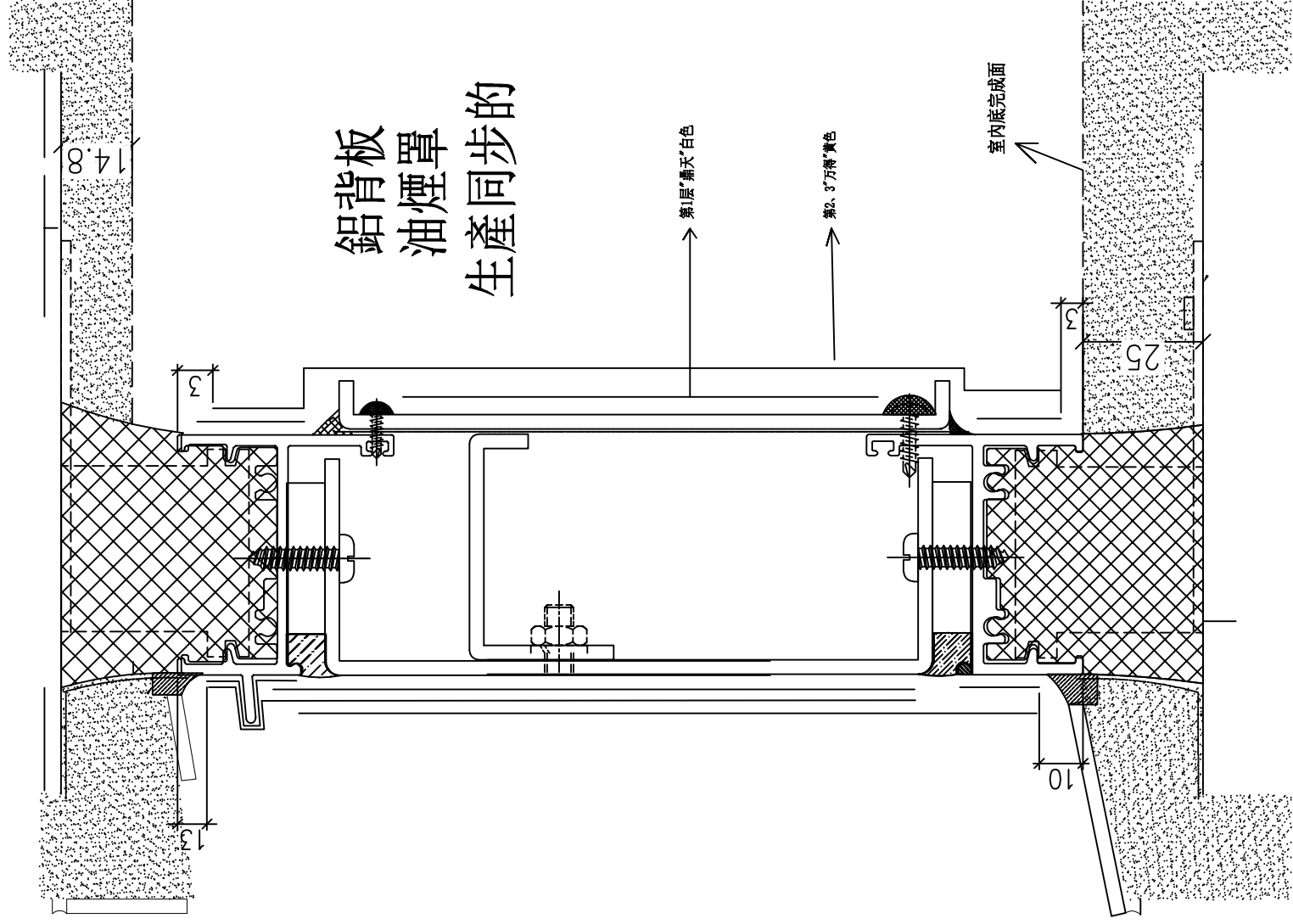
J-860 馬灣后裝窗包裝保護示意-9

50窗型頂、中橫百葉+抽油煙單位

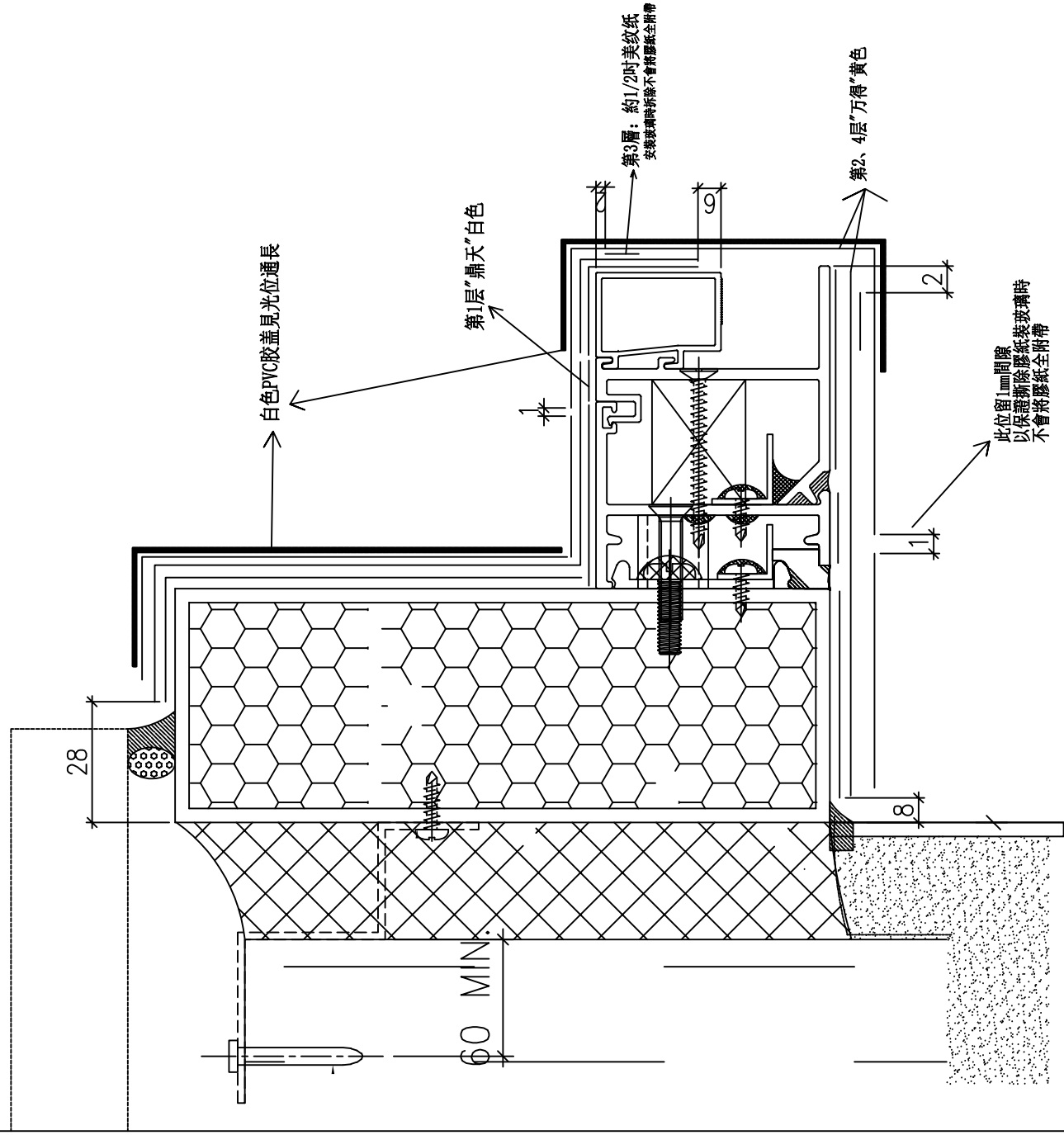
*所有玻璃壓線的碰口間隙 $\leq 0.2\text{MM}$



J-860 馬灣后裝窗包裝保護示意-10
50窗型抽油煙單位



J-860 馬灣后裝窗包裝保護示意-11
 50窗型生中橫+生底有反拍線位



J-860 馬灣后裝窗包裝保護示意-12

50窗型夾框通（生框、梗框位）

特別注意：

凡有夾框通組裝2拍或以上窗型的，完成包裝后，頂底橫料室外需綁上500mm長木方加力，以避搬抬時碰口開裂。

