

工程指示 / 要求簡箋 ENGINEER INSTRUCTIONS(E.I.)

工程指示編號:	EI- 6937 / 23	修改版本:	-
	HK- 2529 / 23		
工程編號:	J 860	工程名稱:	馬灣
收件人:	生統	發件人:	jimmy wong
工程項目:	保護及油瀝青油	日期:	01/11/2023

<input checked="" type="checkbox"/> 原合約工程包	<input type="checkbox"/> 原合約工程加 / 減賬 QT-	<input type="checkbox"/> 新工程報價 QT-
--	--	------------------------------------

信件批核號碼/圖紙參考編號:	批核模具圖紙編號:
客戶指示附件:	管理內部批簽署:

<input type="checkbox"/> 初步鋁料 B.M.	<input checked="" type="checkbox"/> 加工拆圖, 然後生產	<input type="checkbox"/> 尺寸表
<input type="checkbox"/> 正式鋁料 B.M.	<input type="checkbox"/> 技術上資料 / 指示	<input type="checkbox"/> 報價
<input type="checkbox"/> 配件 B.M.	<input type="checkbox"/> 樣辦或貨品說明書	<input type="checkbox"/> 分判合約
<input type="checkbox"/> 其他:		

內容:

- 所有J860門及窗的保護 需跟附件中做法
- 門窗頂部介口也要油瀝青油. 謝

完成上列要求日期: 20/11/2023

國內

<input type="checkbox"/> 生產技術總監	<input type="checkbox"/> 連附件	<input type="checkbox"/> 技術部	<input type="checkbox"/> 連附件	<input type="checkbox"/> 生產部	<input type="checkbox"/> 連附件
<input type="checkbox"/> 採購部	<input type="checkbox"/> 連附件	<input checked="" type="checkbox"/> 生產統籌部	<input type="checkbox"/> 連附件	<input type="checkbox"/> 報關組	<input type="checkbox"/> 連附件
<input type="checkbox"/> 質檢部	<input type="checkbox"/> 連附件	<input type="checkbox"/> 會計部	<input type="checkbox"/> 連附件	<input type="checkbox"/> 機械設計部	<input type="checkbox"/> 連附件
<input type="checkbox"/> 香港辦	<input type="checkbox"/> 連附件	<input type="checkbox"/> 其他:			

香港

<input type="checkbox"/> 行政部	<input type="checkbox"/> 連附件	<input type="checkbox"/> 會計部	<input type="checkbox"/> 連附件	<input checked="" type="checkbox"/> 統籌部	<input type="checkbox"/> 連附件	<input type="checkbox"/> 工程部	<input type="checkbox"/> 連附件
<input type="checkbox"/> 採購部	<input type="checkbox"/> 連附件	<input type="checkbox"/> QS部	<input type="checkbox"/> 連附件	<input type="checkbox"/> 地盤管理	<input type="checkbox"/> 連附件	<input type="checkbox"/> 維修部	<input type="checkbox"/> 連附件

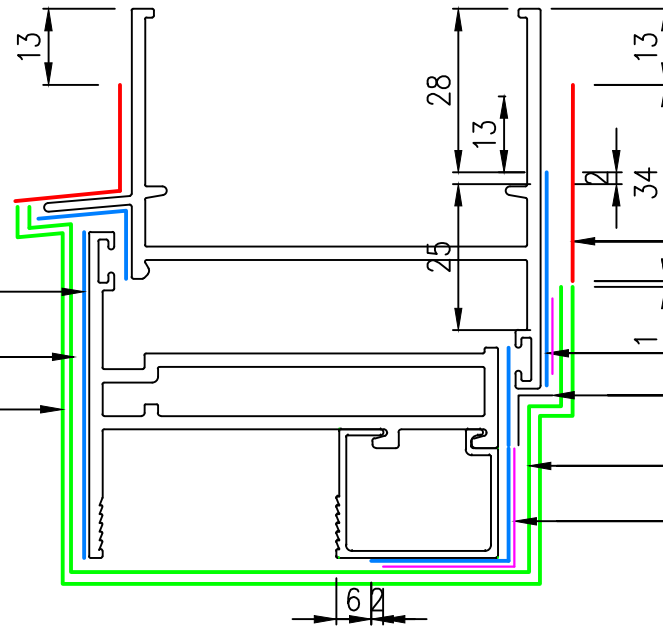
*發件人簽署:		*組別成員批核簽署:	
傳遞編號:		項目經理簽署:	

FOR FACADE WINDOW

鋁框保護方法

窗頂

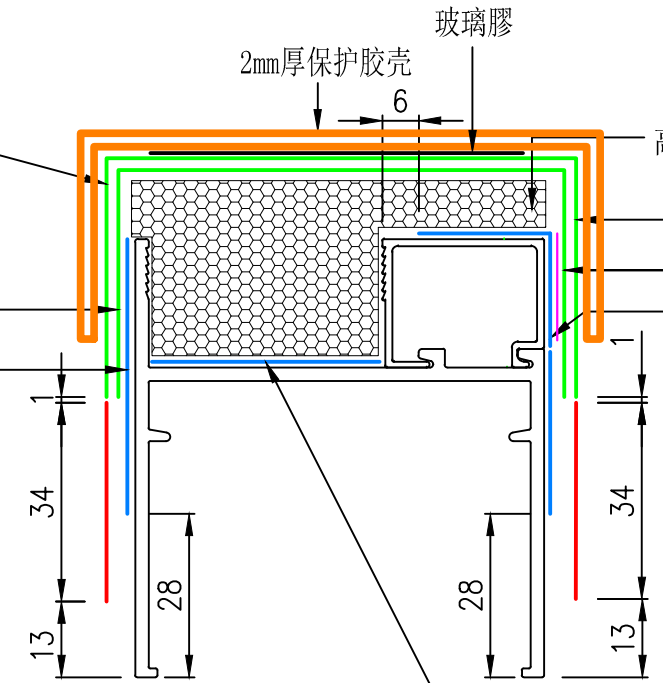
最内层为PVC胶纸  
中間層为PVC胶纸  
最外层为PVC胶纸



最外层为PVC胶纸  
最内层为PVC胶纸  
6x10x1mm胶角  
中间层为PVC胶纸  
中间层为美纹纸

窗底

最外层为PVC胶纸  
中间层为PVC胶纸  
最内层为PVC胶纸

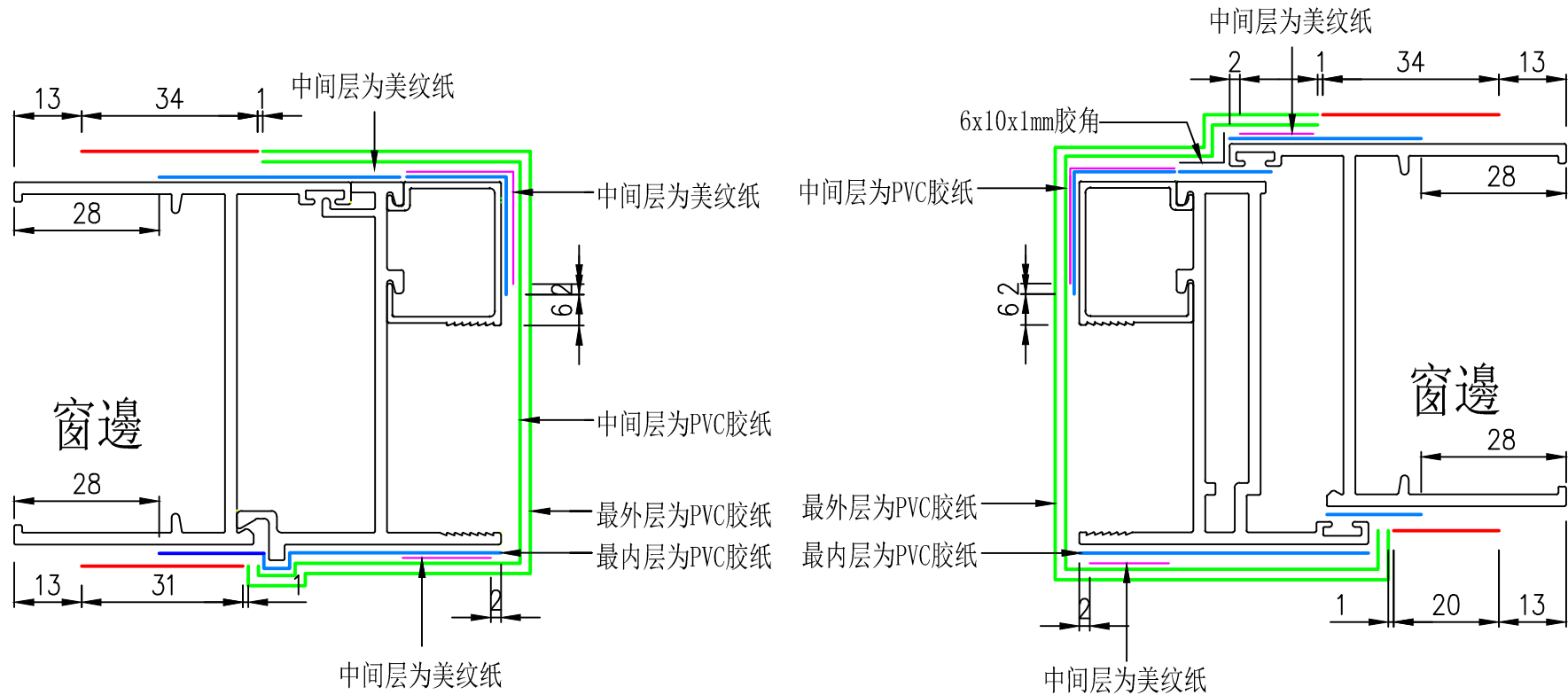


玻璃膠  
2mm厚保護膠壳  
6  
高压发泡盖  
最外层为PVC胶纸  
中间层为PVC胶纸  
最内层为PVC胶纸  
最内层为PVC胶纸

# FOR FACADE WINDOW

# Window Protection /SK-02

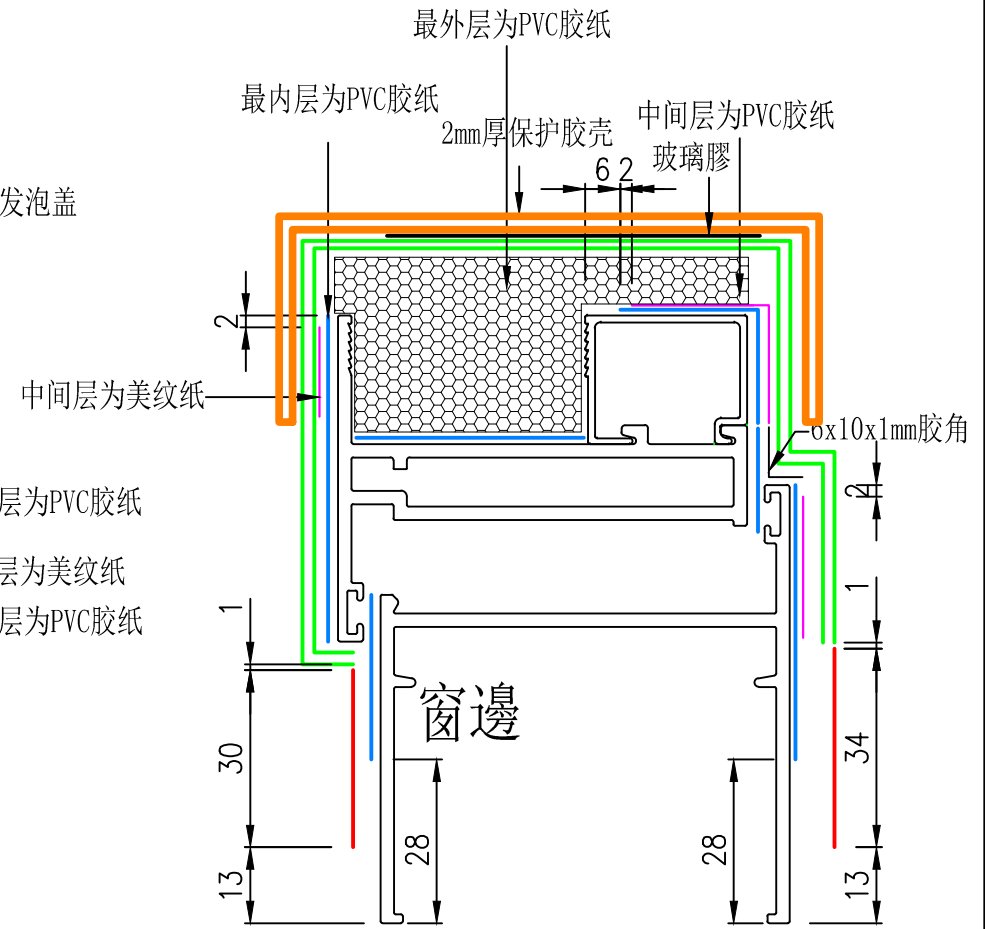
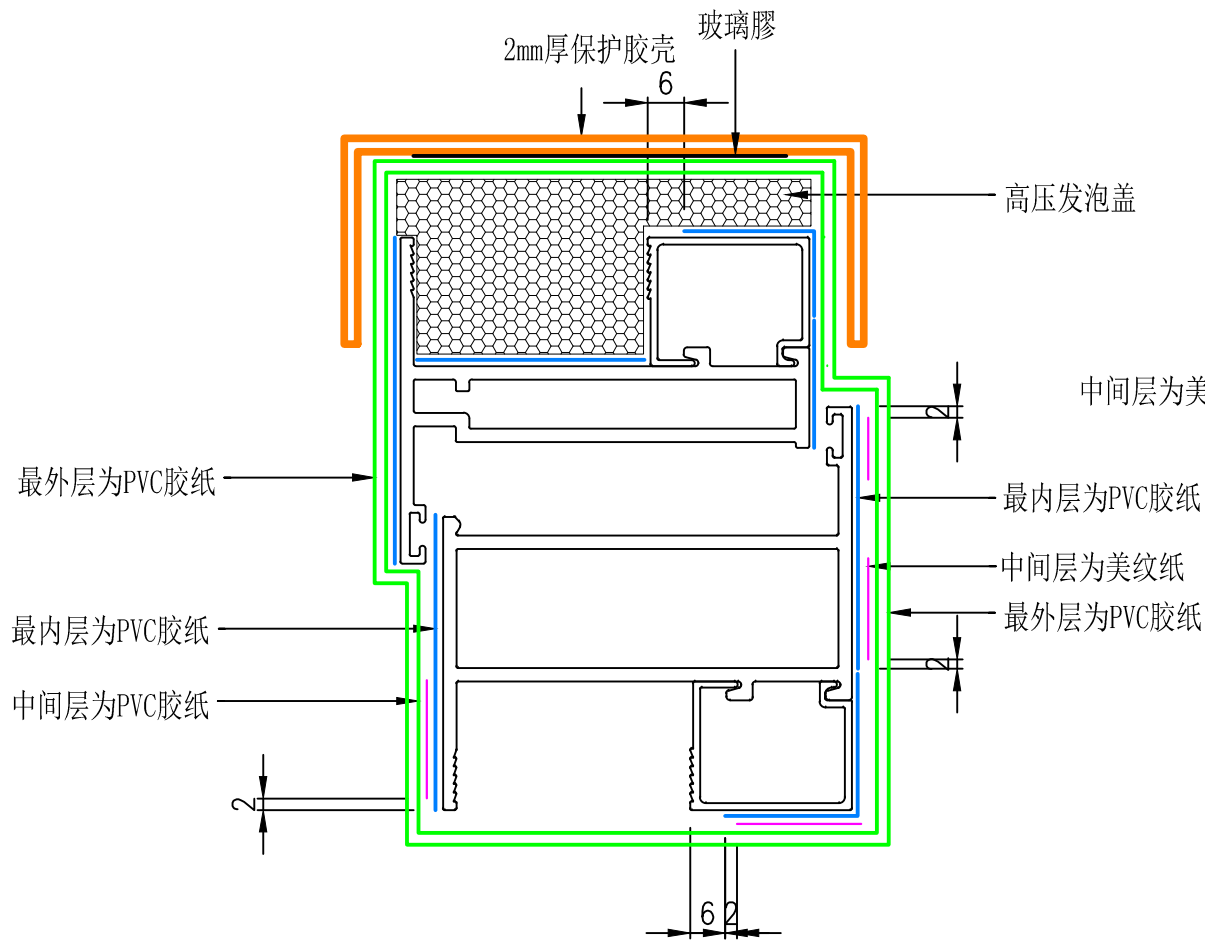
# 鋁框保護方法



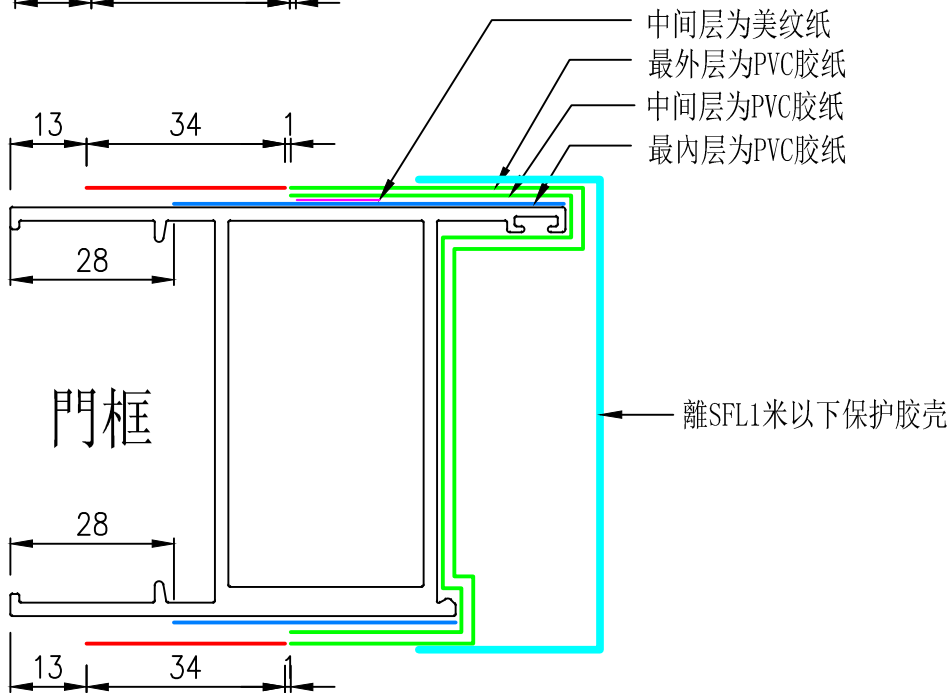
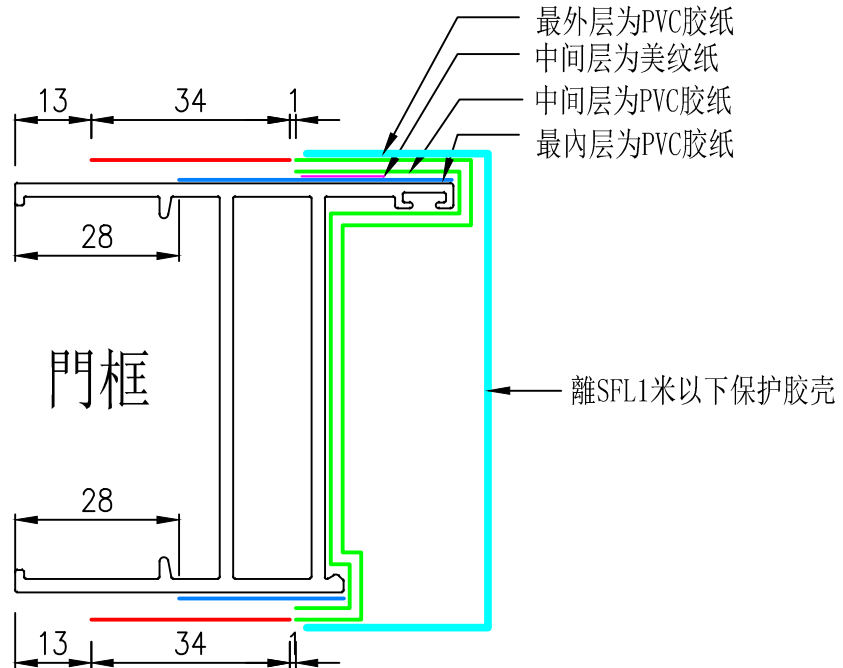
# FOR FACADE WINDOW

# Window Protection /SK-03

# 鋁框保護方法



# FOR FRENCH DOOR



# Window Protection /SK-04 鋁框保護方法

