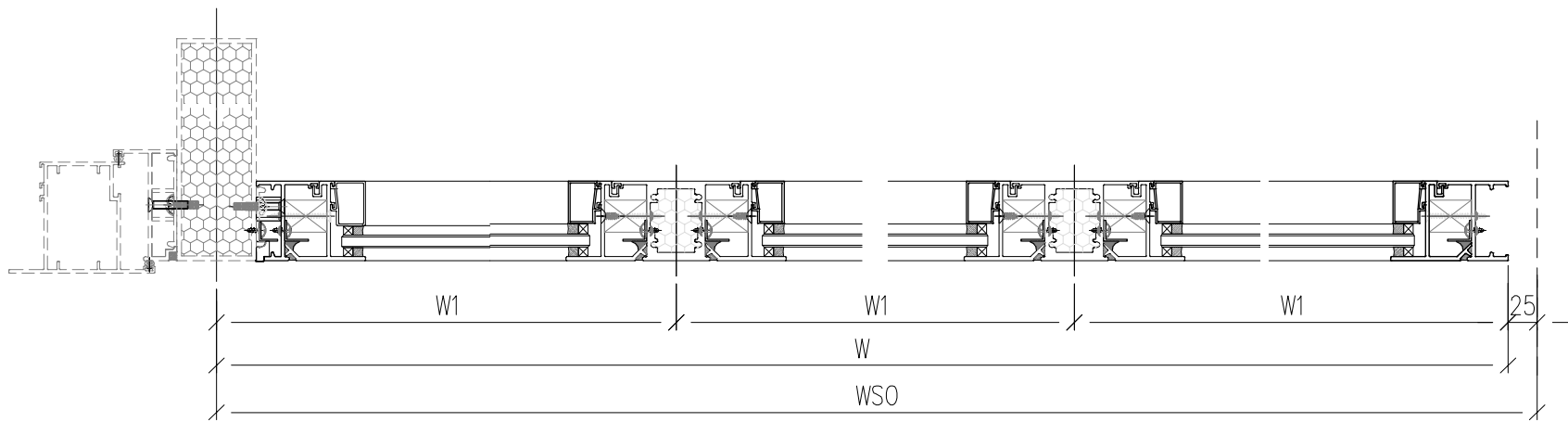
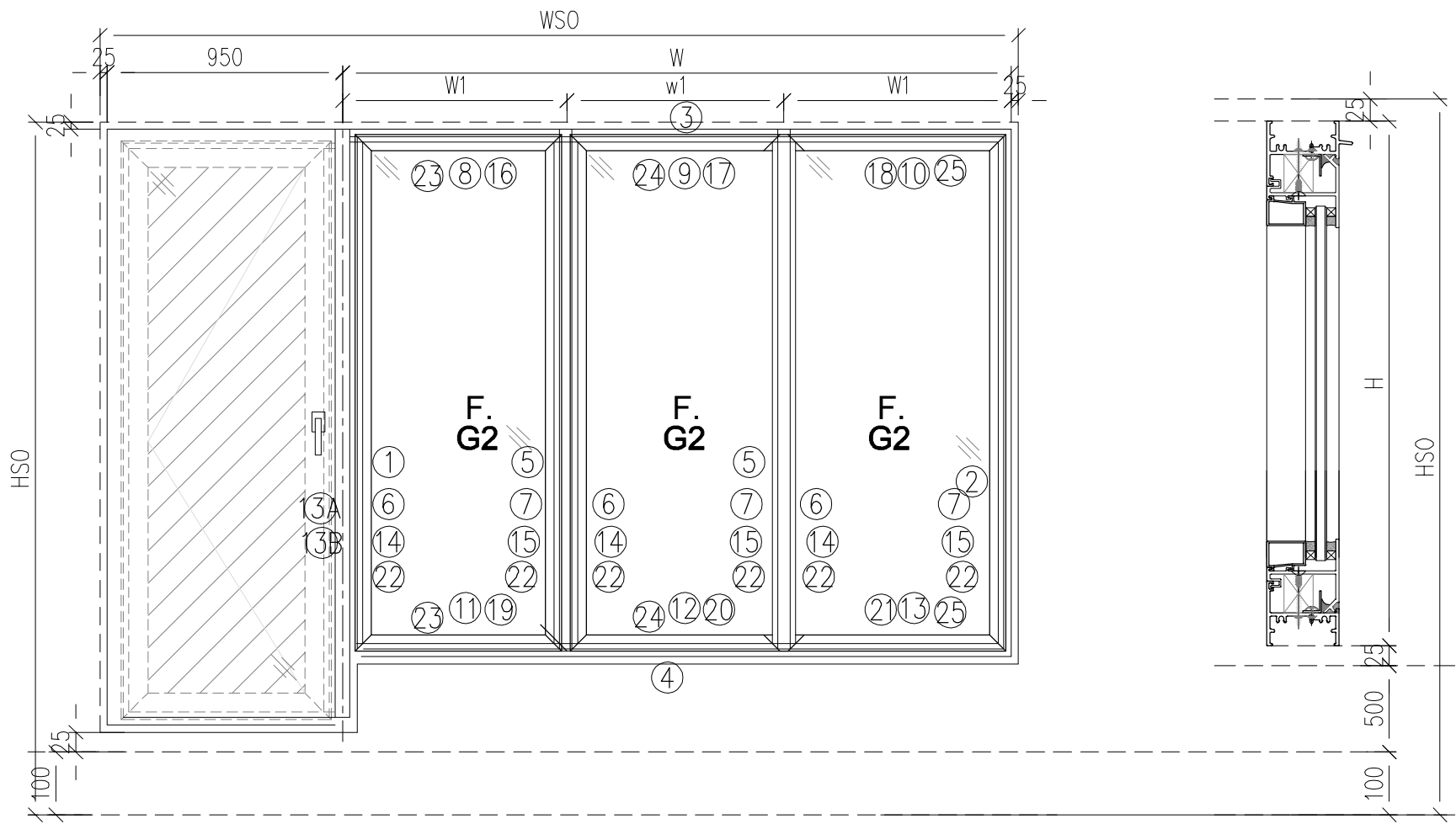
 美特鋁質 有限公司 MIDI Aluminium Fabricator Ltd.				類別		物料號	
修改	-	-		制圖	LRA	2022.09.24	圖號 50-W34-1
日期	-	-		復核	-	-	數量
				批准			位置



- 注意:**
1. 玻璃線橫碰企
 2. 窗玉搭位7mm
 3. SH窗玉裝HHMS16-B扇撐
 4. 生窗底部需開去水孔
 5. 裝2組扣碼
 6. SH窗用立興配件, 鎖3點
 7. SH窗需裝窗拈框上裝1支
 8. 滴水線比窗玉每頭長1mm

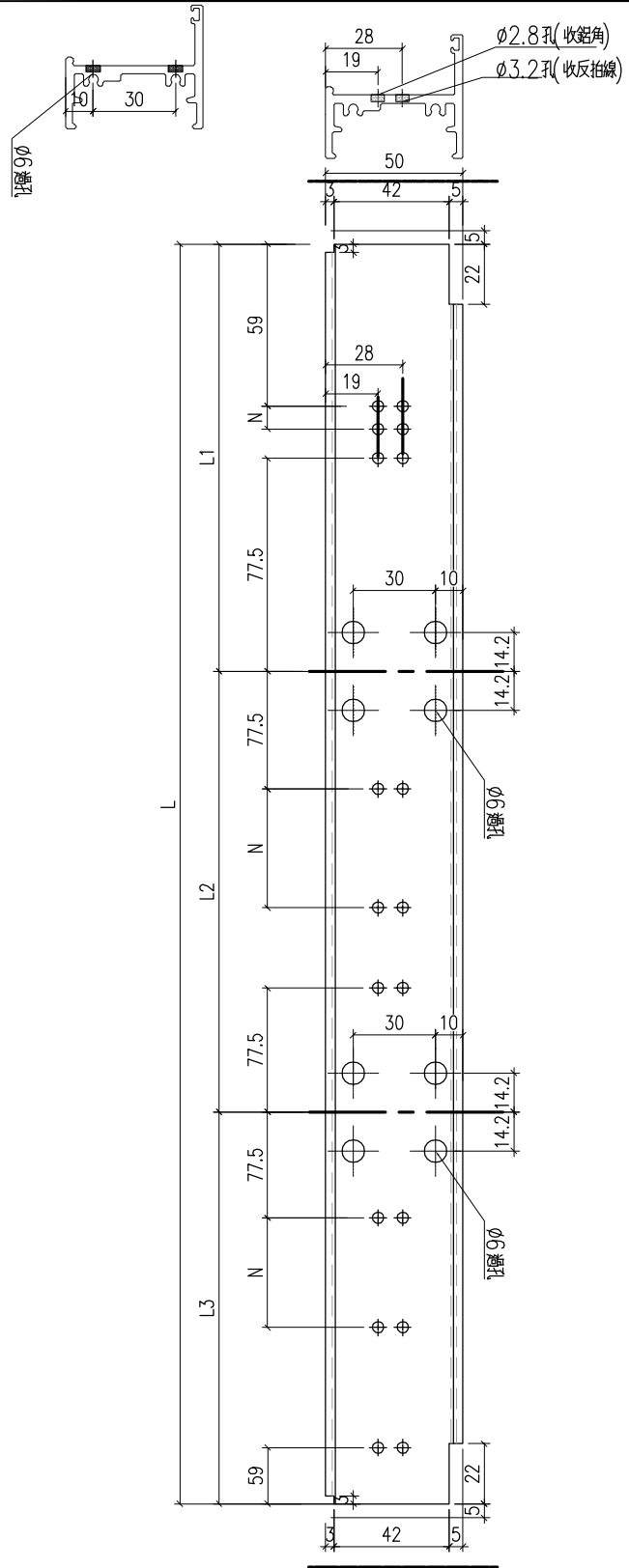
工程號	J-860	地盤	馬灣	附 件
名稱	鋁窗組裝圖		探	
材料	詳見加工圖		地盤	
顏色	--		工廠	

数据表见: 50-W34-1-1

 美特鋁質有限公司 MIDI Aluminium Fabricator Ltd.				類別		物料號	
				制圖	LRA	2022.09.24	圖號 50-W34-1-1
修改	-	-		復核	-	-	數量
日期	-	-		批准			位置
窗	窗號	W34-01	XXX	0	WSO	3760	
	幅數	1	XXX	0	HSO	2150	
	W	2760	XXX	0	位置	275-GF	
	H	1500					
	W1	920.0					
序號	料號	名稱	出筍	長度	支/幅	加工說明	
1	X86385	50生邊企	直口	1500	1	X86385-P5-11	
2	X86385	50生邊企	直口	1500	1	X86385-G2-10	
3	X86386	50頂橫	直口	2704	1	X86386-P6-1	
4	X86387	50生底橫	避位	2694	1	X86387-P6-1	
5	X86207	中柱	避位	1454	2	X86207-G1-5	
6	X86209	企反拍線	避位	1448	3	X86209-G1-33	
7	X86209	企反拍線	避位	1448	3	X86209-G2-33	
8	X86209	橫反拍線	避位	795.5	1	X86209-G3-38	
9	X86209	橫反拍線	避位	820.0	1	X86209-G3-39	
10	X86209	橫反拍線	避位	815.5	1	X86209-G3-40	
11	X86209	橫反拍線	避位	795.5	1	X86209-G4-38	
12	X86209	橫反拍線	避位	820.0	1	X86209-G4-39	
13	X86209	橫反拍線	避位	815.5	1	X86209-G4-40	
13A	X86528	夾邊		1500	1	X86528-P1-9	
13B	JM1052	企檔膠鋁角		1500	1	已收	
14	JM1052	企檔膠鋁角		1434	3	JM1052-P1-33	
15	JM1052	企檔膠鋁角		1434	3	JM1052-P2-33	
16	JM1052	橫檔膠鋁角		781.5	1	JM1052-P3-38	
17	JM1052	橫檔膠鋁角		806.0	1	JM1052-P3-39	
18	JM1052	橫檔膠鋁角		801.5	1	JM1052-P3-40	
19	JM1052	橫檔膠鋁角		781.5	1	JM1052-P4-38	
20	JM1052	橫檔膠鋁角		806.0	1	JM1052-P4-39	
21	JM1052	橫檔膠鋁角		801.5	1	JM1052-P4-40	
22	X86202	企玻璃線		1391	6		
23	X86202	橫玻璃線		759.2	2		
24	X86202	橫玻璃線		783.6	2		
25	X86202	橫玻璃線		779.2	2		
工程號	J-860	地盤	馬灣				
名稱	鋁窗組裝圖		探	用 附			
材料	詳見加工圖		地盤	件			
顏色	--		工廠				

 美特鋁質 有限公司 MIDI Aluminium Fabricator Ltd.				類別		物料號	
修改	-	-		制圖	LRA	2023.9.27	圖號 X86387-P6
日期	-	-		復核	-	-	數量 -
				批准			位置

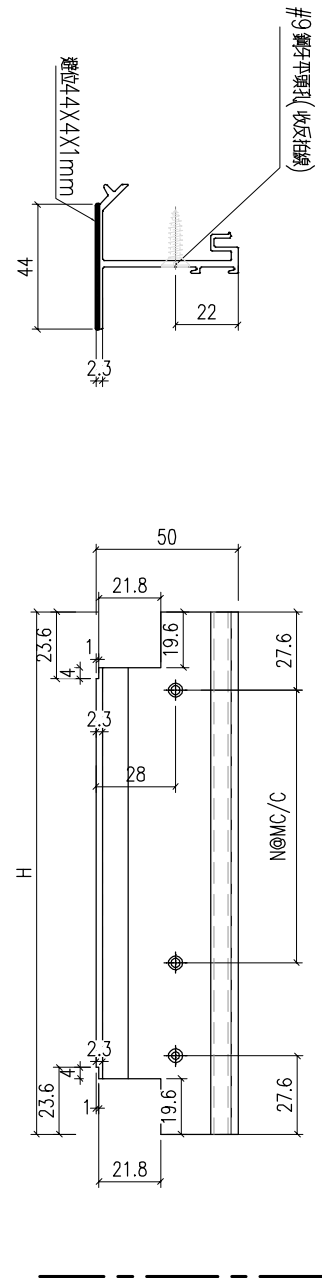
序號	料號	L	L1	L2	L3	N	數量	數量
1	X86387-P6-1	2694	877	920	897	2	300	1 W34-01
2	X86387-P6-2	2924	987	1010	927	2	300	1 W32d-#2



工程號	J-860	地盤	馬灣	附件
名稱	生底橫加工圖		採用	
材料	X86387		地盤	
顏色	-		工廠	

 美特鋁質 有限公司 MIDI Aluminium Fabricator Ltd.				類別		物料號	
修改	-	-		制圖	LRA	2023.9.27	圖號 X86209-G3
日期	-	-		復核	-	-	數量 -
				批准			位置

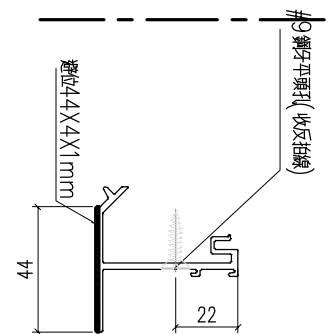
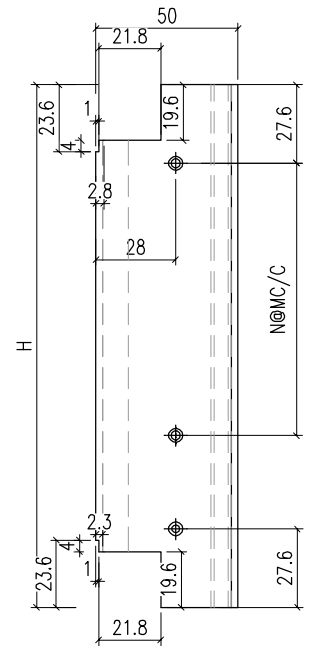
序號	料號	H	N		數量	用於窗號
1	X86209-G3-1	705.5	2	300	1	W27.1-01
2	X86209-G3-2	535.5	1	300	1	W27.1-02
3	X86209-G3-3	725.5	2	300	1	W27.1-03
4	X86209-G3-4	535.5	1	300	1	W27.1-04
5	X86209-G3-5	775.5	2	300	1	W31a-01
6	X86209-G3-6	835.5	2	300	1	W31a-02
7	X86209-G3-7	775.5	2	300	1	W31a-02a
8	X86209-G3-8	835.5	2	300	1	W31a-03
9	X86209-G3-9	540.5	1	300	1	W31a-04
10	X86209-G3-10	420.5	1	300	2	W31aR-01
11	X86209-G3-11	805.5	2	300	1	W31aR-02
12	X86209-G3-12	415.5	1	300	2	W31aR-03
13	X86209-G3-13	1035.5	3	300	1	W31aR-04
14	X86209-G3-14	1015.5	3	300	1	W31aR-05
15	X86209-G3-15	650	1	300	1	W31bR-01
16	X86209-G3-16	740	2	300	1	W31bR-02
17	X86209-G3-17	650	1	300	1	W31bR-03
18	X86209-G3-18	506.7	1	300	2	W31bR-04
19	X86209-G3-19	715.5	2	300	2	W18-01
20	X86209-G3-20	700.5	2	300	2	W18-03
21	X86209-G3-21	825.9	2	300	2	W18-02
22	X86209-G3-22	800.9	2	300	2	W18-04
23	X86209-G3-23	1091	3	300	1	W34a-02
24	X86209-G3-24	1371	4	300	1	W34a-03
25	X86209-G3-25	341	1	200	1	W34aR-02
26	X86209-G3-26	1351	4	300	1	W34aR-03
27	X86209-G3-27	961	2	300	1	W34a-01
28	X86209-G3-28	961	2	300	1	W34aR-01
29	X86209-G3-29	960.9	2	300	1	W34b-01
30	X86209-G3-30	980.9	2	300	1	W34b-01
31	X86209-G3-31	720.5	2	300	1	W34bR-01
32	X86209-G3-32	700.5	2	300	1	W34bR-01
33	X86209-G3-33	904.2	2	300	1	W34cR-03
34	X86209-G3-34	924.1	2	300	1	W34cR-03
35	X86209-G3-35	884.2	2	300	1	W34cR-03
36	X86209-G3-36	680.5	2	300	1	W34c-02
37	X86209-G3-37	700.5	2	300	1	W34c-02
38	X86209-G3-38	795.5	2	300	1	W34-01
39	X86209-G3-39	820	2	300	1	W34-01
40	X86209-G3-40	815.5	2	300	1	W34-01
41	X86209-G3-41	920.9	2	300	1	W32d-#1
42	X86209-G3-42	900.9	2	300	1	W32d-#1
43	X86209-G3-43	905.5	2	300	1	W32d-#2
44	X86209-G3-44	910	2	300	1	W32d-#2
45	X86209-G3-45	845.5	2	300	1	W32d-#2
46	X86209-G3-46	641	2	300	1	W32d-#3
47	X86209-G3-47	801	2	300	1	W32.1-01
48	X86209-G3-48	731	2	300	1	W32.1-02
49	X86209-G3-49	801	2	300	1	W32.1R-01
50	X86209-G3-50	731	2	300	1	W32.1R-01



工程號	J-860	地盤	馬灣	附 件
名稱	反拍線		採用	
材料	X86209		地盤	
顏色	-		工廠	

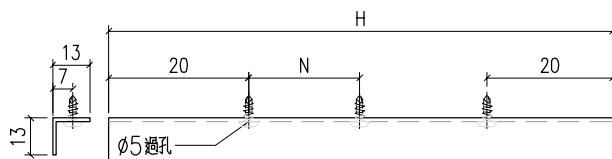
 美特鋁質 有限公司 MIDI Aluminium Fabricator Ltd.				類別		物料號	
修改	-	-		制圖	LRA	2023.9.27	圖號 X86209-G4
日期	-	-		復核	-	-	數量 -
				批准			位置

序號	料號	H	N		數量	用於窗號
1	X86209-G4-1	705.5	2	300	1	W27.1-01
2	X86209-G4-2	535.5	1	300	1	W27.1-02
3	X86209-G4-3	725.5	2	300	1	W27.1-03
4	X86209-G4-4	535.5	1	300	1	W27.1-04
5	X86209-G4-5	775.5	2	300	1	W31a-01
6	X86209-G4-6	835.5	2	300	1	W31a-02
7	X86209-G4-7	775.5	2	300	1	W31a-02a
8	X86209-G4-8	835.5	2	300	1	W31a-03
9	X86209-G4-9	540.5	1	300	1	W31a-04
10	X86209-G4-10	420.5	1	300	2	W31aR-01
11	X86209-G4-11	805.5	2	300	1	W31aR-02
12	X86209-G4-12	415.5	1	300	2	W31aR-03
13	X86209-G4-13	1035.5	3	300	1	W31aR-04
14	X86209-G4-14	1015.5	3	300	1	W31aR-05
15	X86209-G4-15	650	1	300	1	W31bR-01
16	X86209-G4-16	740	2	300	1	W31bR-02
17	X86209-G4-17	650	1	300	1	W31bR-03
18	X86209-G4-18	506.7	1	300	2	W31bR-04
19	X86209-G4-19	715.5	2	300	2	W18-01
20	X86209-G4-20	700.5	2	300	2	W18-03
21	X86209-G4-21	825.9	2	300	2	W18-02
22	X86209-G4-22	800.9	2	300	2	W18-04
23	X86209-G4-23	1091	3	300	1	W34a-02
24	X86209-G4-24	1371	3	300	1	W34a-03
25	X86209-G4-25	341	1	200	1	W34aR-02
26	X86209-G4-26	1351	4	300	1	W34aR-03
27	X86209-G4-27	961	2	300	1	W34a-01
28	X86209-G4-28	961	2	300	1	W34aR-01
29	X86209-G4-29	960.9	2	300	1	W34b-01
30	X86209-G4-30	980.9	2	300	1	W34b-01
31	X86209-G4-31	720.5	2	300	1	W34bR-01
32	X86209-G4-32	700.5	2	300	1	W34bR-01
33	X86209-G4-33	904.2	2	300	1	W34cR-03
34	X86209-G4-34	924.1	2	300	1	W34cR-03
35	X86209-G4-35	884.2	2	300	1	W34cR-03
36	X86209-G4-36	680.5	2	300	1	W34c-02
37	X86209-G4-37	700.5	2	300	1	W34c-02
38	X86209-G4-38	795.5	2	300	1	W34-01
39	X86209-G4-39	820	2	300	1	W34-01
40	X86209-G4-40	815.5	2	300	1	W34-01
41	X86209-G4-41	920.9	2	300	1	W32d-#1
42	X86209-G4-42	900.9	2	300	1	W32d-#1
43	X86209-G4-43	905.5	2	300	1	W32d-#2
44	X86209-G4-44	910	2	300	1	W32d-#2
45	X86209-G4-45	845.5	2	300	1	W32d-#2
46	X86209-G4-46	641	2	300	1	W32d-#3
47	X86209-G4-47	801	2	300	1	W32.1-01
48	X86209-G4-48	731	2	300	1	W32.1-02
49	X86209-G4-49	801	2	300	1	W32.1R-01
50	X86209-G4-50	731	2	300	1	W32.1R-01



工程號	J-860	地盤	馬灣	附 件
名稱	反拍線		採用	
材料	X86209		地盤	
顏色	-		工廠	

 美特鋁質有限公司 MIDI Aluminium Fabricator Ltd.				類別		物料號		
				制圖	LRA	2023.5.6	圖號	JM1052-P3
修改	-	-		復核	-	-	數量	-
日期	-	-		批准			位置	



圖號	H		N	數量	用於窗號
JM1052-P3-1	691.5	2	300	1	W27.1-01
JM1052-P3-2	521.5	1	300	1	W27.1-02
JM1052-P3-3	711.5	2	300	1	W27.1-03
JM1052-P3-4	521.5	1	300	1	W27.1-04
JM1052-P3-5	761.5	2	300	1	W31a-01
JM1052-P3-6	821.5	2	300	1	W31a-02
JM1052-P3-7	761.5	2	300	1	W31a-02a
JM1052-P3-8	821.5	2	300	1	W31a-03
JM1052-P3-9	526.5	1	300	1	W31a-04
JM1052-P3-10	406.5	1	300	2	W31aR-01
JM1052-P3-11	791.5	2	300	1	W31aR-02
JM1052-P3-12	401.5	1	300	2	W31aR-03
JM1052-P3-13	1021.5	3	300	1	W31aR-04
JM1052-P3-14	1001.5	3	300	1	W31aR-05
JM1052-P3-15	636	1	300	1	W31bR-01
JM1052-P3-16	726	2	300	1	W31bR-02
JM1052-P3-17	636	1	300	1	W31bR-03
JM1052-P3-18	492.7	1	300	2	W31bR-04
JM1052-P3-19	701.5	2	300	2	W18-01
JM1052-P3-20	686.5	2	300	2	W18-03
JM1052-P3-21	811.9	2	300	2	W18-02
JM1052-P3-22	786.9	2	300	2	W18-04
JM1052-P3-23	1077	3	300	1	W34a-02
JM1052-P3-24	1357	4	300	1	W34a-03
JM1052-P3-25	327	1	200	1	W34aR-02
JM1052-P3-26	1337	4	300	1	W34aR-03
JM1052-P3-27	947	2	300	1	W34a-01
JM1052-P3-28	947	2	300	1	W34aR-01
JM1052-P3-29	946.9	2	300	1	W34b-01
JM1052-P3-30	966.9	2	300	1	W34b-01
JM1052-P3-31	706.5	2	300	1	W34bR-01
JM1052-P3-32	686.5	2	300	1	W34bR-01
JM1052-P3-33	890.2	2	300	1	W34cR-03
JM1052-P3-34	910.1	2	300	1	W34cR-03
JM1052-P3-35	870.2	2	300	1	W34cR-03
JM1052-P3-36	666.5	2	300	1	W34c-02
JM1052-P3-37	686.5	2	300	1	W34c-02
JM1052-P3-38	781.5	2	300	1	W34-01
JM1052-P3-39	806	2	300	1	W34-01
JM1052-P3-40	801.5	2	300	1	W34-01
JM1052-P3-41	906.9	2	300	1	W32d-#1
JM1052-P3-42	886.9	2	300	1	W32d-#1
JM1052-P3-43	891.5	2	300	1	W32d-#2
JM1052-P3-44	896	2	300	1	W32d-#2
JM1052-P3-45	831.5	2	300	1	W32d-#2
JM1052-P3-46	627	2	300	1	W32d-#3
JM1052-P3-47	787	2	300	1	W32.1-01
JM1052-P3-48	717	2	300	1	W32.1-02
JM1052-P3-49	787	2	300	1	W32.1R-01
JM1052-P3-50	717	2	300	1	W32.1R-01

工程號	J-859	地盤	啟德站	附 件
名稱	反拍線擋膠鋁角		採用	
材料	13*13*1.3鋁角		地盤	
顏色	-		工廠	