

工程指示 / 要求簡箋 ENGINEER INSTRUCTIONS(E.I.)

工程指示編號:	EI- 6921	修改版本:	B
	HK- 2668		
工程編號:	J 860	工程名稱:	馬灣(村屋)
收件人:	生統	發件人:	nero
工程項目:	後裝窗 - 廠用鋁料加工圖(前十棟) (第三批)	日期:	20/11/2023

<input type="checkbox"/> 原合約工程包	<input type="checkbox"/> 原合約工程加 / 減賬 QT-	<input type="checkbox"/> 新工程報價 QT-
---------------------------------	--	------------------------------------

信件批核號碼/圖紙參考編號:	批核模具圖紙編號:
客戶指示附件:	管理內部批簽署:

<input type="checkbox"/> 初步鋁料 B.M.	<input type="checkbox"/> 加工拆圖, 然後生產	<input type="checkbox"/> 尺寸表
<input type="checkbox"/> 正式鋁料 B.M.	<input type="checkbox"/> 技術上資料/指示	<input type="checkbox"/> 報價
<input type="checkbox"/> 配件 B.M.	<input type="checkbox"/> 樣辦或貨品說明書	<input type="checkbox"/> 分判合約
<input type="checkbox"/> 其他:		

內容: 修改加工圖 及放行窗號W34-1加工  *若配件沒來得及到廠安裝下急於出貨, 請在相關孔位收上相應螺絲出貨。
完成上列要求日期: 11/11/2023

國內

<input type="checkbox"/> 生產技術總監	<input type="checkbox"/> 連附件	<input type="checkbox"/> 技術部	<input type="checkbox"/> 連附件	<input type="checkbox"/> 生產部	<input type="checkbox"/> 連附件
<input type="checkbox"/> 採購部	<input type="checkbox"/> 連附件	<input checked="" type="checkbox"/> 生產統籌部	<input checked="" type="checkbox"/> 連附件	<input type="checkbox"/> 報關組	<input type="checkbox"/> 連附件
<input type="checkbox"/> 質檢部	<input type="checkbox"/> 連附件	<input type="checkbox"/> 會計部	<input type="checkbox"/> 連附件	<input type="checkbox"/> 機械設計部	<input type="checkbox"/> 連附件
<input type="checkbox"/> 香港辦	<input type="checkbox"/> 連附件	<input type="checkbox"/> 其他:			

香港

<input type="checkbox"/> 行政部	<input type="checkbox"/> 連附件	<input type="checkbox"/> 會計部	<input type="checkbox"/> 連附件	<input type="checkbox"/> 統籌部	<input type="checkbox"/> 連附件	<input type="checkbox"/> 工程部	<input type="checkbox"/> 連附件
<input type="checkbox"/> 採購部	<input type="checkbox"/> 連附件	<input type="checkbox"/> QS部	<input type="checkbox"/> 連附件	<input checked="" type="checkbox"/> 地盤管理	<input checked="" type="checkbox"/> 連附件	<input type="checkbox"/> 維修部	<input type="checkbox"/> 連附件

*發件人簽署:		*組別成員批核簽署:	
傳遞編號:	HK 2668 / 21	項目經理簽署:	

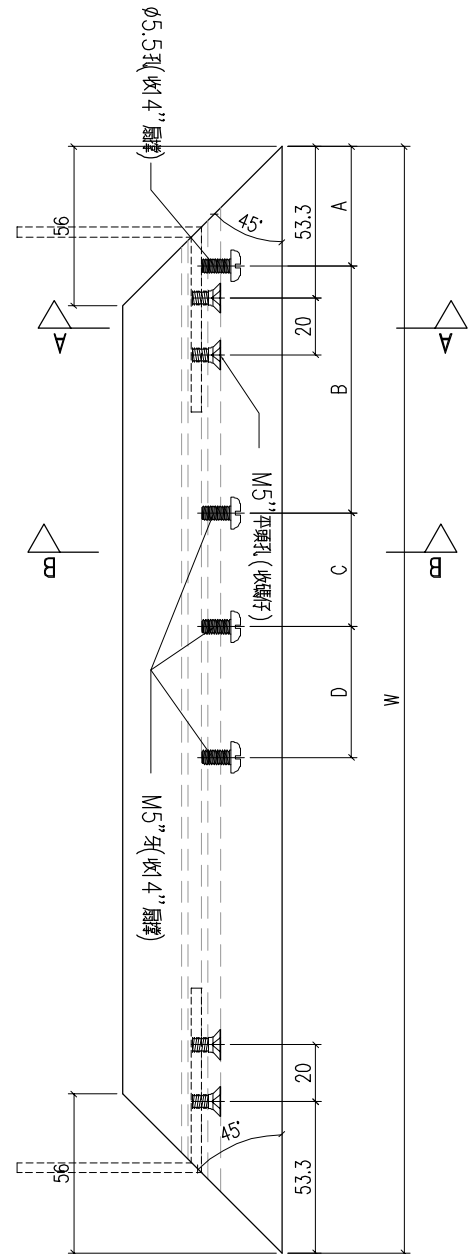
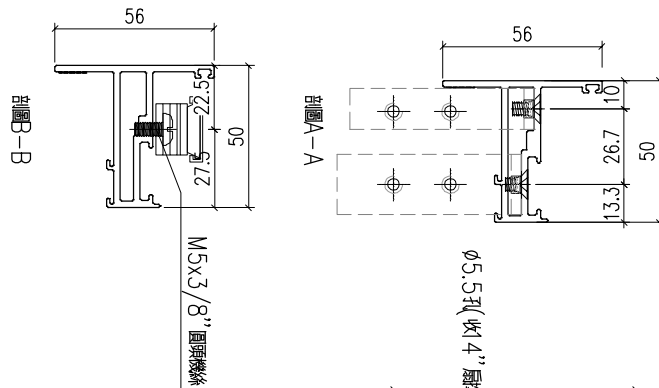
 美特鋁質有限公司 MID Aluminum Fabricator Ltd.				類別		物料號	
				制圖	LRA	2022.09.24	圖號 50-W31bR-1
修改	-	-		復核	-	-	數量
日期	-	-		批准			位置
窗	窗號	W31bR-01	XXX	0	WSO	2200	
	幅數	1	XXX	0	HSO	1235	
	W	2150	XXX	0	位置	139RP-2F	
	H	1185	W1	750			
			W2	700			
序號	料號	名稱	出筍	長度	支/幅	加工說明	
1	X86385	50生邊企	直口	1185	1	X86385-P6-1	
2	X86385	50生邊企	直口	1185	1	X86385-P2-10	
3	X86386	50頂橫	避位	2094	1	X86386-P3-1	
4	X86387	50生底橫	避位	2084	1	X86387-P3-1	
5	X86207	中企	避位	1139	1	X86207-P4-6	
6	X86207	中企	避位	1139	1	X86207-P5-6	
7	X86209	企反拍線	避位	1133	1	X86209-G1-15	
8	X86209	企反拍線	避位	1133	1	X86209-G2-15	
9	X86209	橫反拍線	避位	650	1	X86209-G3-15	
10	X86209	橫反拍線	避位	650	1	X86209-G4-15	
11	JM1052	企檔膠鋁角		1119	1	JM1052-P1-15	
12	JM1052	企檔膠鋁角		1119	1	JM1052-P2-15	
13	JM1052	橫檔膠鋁角		636	1	JM1052-P3-15	
14	JM1052	橫檔膠鋁角		636	1	JM1052-P4-15	
15	X86202	企玻璃線		1076	2		
16	X86202	橫玻璃線		613.6	2		
窗玉用料							
1	X86199	50窗玉企	45°	1147	1	X86199-SH1-10	
2	X86199	50窗玉企	45°	1147	1	X86199-SH2-10	
3	X86199	50窗玉企	45°	1147	1	X86199-SH5-10	
4	X86199	50窗玉企	45°	1147	1	X86199-SH6-10	
5	X86199	50窗玉橫	45°	666.5	1	X86199-SH3-10	
6	X86199	50窗玉橫	45°	666.5	1	X86199-SH4-10	
7	X86199	50窗玉橫	45°	646.5	1	X86199-SH7-10	
8	X86199	50窗玉橫	45°	646.5	1	X86199-SH8-10	
9	X86202	50玻璃線-企	直口	1071.2	1	X86202-P1-10	
10	X86202	50玻璃線-企	直口	1071.2	1	X86202-P2-10	
11	X86202	50玻璃線-企	直口	1071.2	2		
12	X86202	50玻璃線-橫	直口	554.5	2		
13	X86202	50玻璃線-橫	直口	534.5	2		
工程號	J-860	地盤	驛	附件			
名稱	鋁窗組裝圖		採				
材料	詳見加工圖		地盤				
顏色	--		工廠				

 美特鋁質 有限公司 MIDI Aluminium Fabricator Ltd.				類別		物料號	
				制圖	LRA	2022.09.24	圖號 50-W31bR-2
修改	-	-		復核	-	-	數量
日期	-	-		批准			位置
窗	窗號	W31bR-02	XXX	0	WSO	2290	
	幅數	1	XXX	0	HSO	1255	
	W	2240	XXX	0	位置	139RP-1F	
	H	1205	W1	840			
			W2	700			
序號	料號	名稱	出筍	長度	支/幅	加工說明	
1	X86385	50生邊企	直口	1205	1	X86385-P6-2	
2	X86385	50生邊企	直口	1205	1	X86385-P2-11	
3	X86386	50頂橫	避位	2184	1	X86386-P3-2	
4	X86387	50生底橫	避位	2174	1	X86387-P3-2	
5	X86207	中企	避位	1159	1	X86207-P4-7	
6	X86207	中企	避位	1159	1	X86207-P5-7	
7	X86209	企反拍線	避位	1153	1	X86209-G1-16	
8	X86209	企反拍線	避位	1153	1	X86209-G2-16	
9	X86209	橫反拍線	避位	740	1	X86209-G3-16	
10	X86209	橫反拍線	避位	740	1	X86209-G4-16	
11	JM1052	企檔膠鋁角		1139	1	JM1052-P1-16	
12	JM1052	企檔膠鋁角		1139	1	JM1052-P2-16	
13	JM1052	橫檔膠鋁角		726	1	JM1052-P3-16	
14	JM1052	橫檔膠鋁角		726	1	JM1052-P4-16	
15	X86202	企玻璃線		1096	2		
16	X86202	橫玻璃線		703.6	2		
窗玉用料							
1	X86199	50窗玉企	45°	1167	1	X86199-SH1-11	
2	X86199	50窗玉企	45°	1167	1	X86199-SH2-11	
3	X86199	50窗玉企	45°	1167	1	X86199-SH5-11	
4	X86199	50窗玉企	45°	1167	1	X86199-SH6-11	
5	X86199	50窗玉橫	45°	666.5	1	X86199-SH3-11	
6	X86199	50窗玉橫	45°	666.5	1	X86199-SH4-11	
7	X86199	50窗玉橫	45°	646.5	1	X86199-SH7-11	
8	X86199	50窗玉橫	45°	646.5	1	X86199-SH8-11	
9	X86202	50玻璃線-企	直口	1091.2	1	X86202-P1-11	
10	X86202	50玻璃線-企	直口	1091.2	1	X86202-P2-11	
11	X86202	50玻璃線-企	直口	1091.2	2		
12	X86202	50玻璃線-橫	直口	554.5	2		
13	X86202	50玻璃線-橫	直口	534.5	2		
工程號	J-860	地盤	驛				
名稱	鋁窗組裝圖	採	用	附件			
材料	詳見加工圖	地盤					
顏色	--	工廠					

 美特鋁質有限公司 MIDI Aluminium Fabricator Ltd.				類別		物料號	
				制圖	LRA	2022.09.24	圖號 50-W31bR-3
修改	-	-		復核	-	-	數量
日期	-	-		批准			位置
窗	窗號	W31bR-03	XXX	0	WSO	2200	
	幅數	1	XXX	0	HSO	1755	
	W	2150	XXX	0	位置	141-1F	
	H	1705	W1	750			
			W2	700			
序號	料號	名稱	出筍	長度	支/幅	加工說明	
1	X86385	50生邊企	直口	1705	1	X86385-P6-3	
2	X86385	50生邊企	直口	1705	1	X86385-P2-12	
3	X86386	50頂橫	避位	2094	1	X86386-P3-3	
4	X86387	50生底橫	避位	2084	1	X86387-P3-3	
5	X86207	中企	避位	1659	1	X86207-P4-8	
6	X86207	中企	避位	1659	1	X86207-P5-8	
7	X86209	企反拍線	避位	1653	1	X86209-G1-17	
8	X86209	企反拍線	避位	1653	1	X86209-G2-17	
9	X86209	橫反拍線	避位	650	1	X86209-G3-17	
10	X86209	橫反拍線	避位	650	1	X86209-G4-17	
11	JM1052	企檔膠鋁角		1639	1	JM1052-P1-17	
12	JM1052	企檔膠鋁角		1639	1	JM1052-P2-17	
13	JM1052	橫檔膠鋁角		636	1	JM1052-P3-17	
14	JM1052	橫檔膠鋁角		636	1	JM1052-P4-17	
15	X86202	企玻璃線		1596	2		
16	X86202	橫玻璃線		613.6	2		
窗玉用料							
1	X86199	50窗玉企	45°	1667	1	X86199-SH1-12	
2	X86199	50窗玉企	45°	1667	1	X86199-SH2-12	
3	X86199	50窗玉企	45°	1667	1	X86199-SH5-12	
4	X86199	50窗玉企	45°	1667	1	X86199-SH6-12	
5	X86199	50窗玉橫	45°	666.5	1	X86199-SH3-12	
6	X86199	50窗玉橫	45°	666.5	1	X86199-SH4-12	
7	X86199	50窗玉橫	45°	646.5	1	X86199-SH7-12	
8	X86199	50窗玉橫	45°	646.5	1	X86199-SH8-12	
9	X86202	50玻璃線-企	直口	1591.2	1	X86202-P1-12	
10	X86202	50玻璃線-企	直口	1591.2	1	X86202-P2-12	
11	X86202	50玻璃線-企	直口	1591.2	2		
12	X86202	50玻璃線-橫	直口	554.5	2		
13	X86202	50玻璃線-橫	直口	534.5	2		
工程號	J-860	地盤	驛	附件			
名稱	鋁窗組裝圖		採				
材料	詳見加工圖		地盤				
顏色	--		工廠				

 美特鋁質 有限公司 MIDI Aluminium Fabricator Ltd.				類別	物料號		圖號	
				制圖	LRA	2022.09.24	50-W31bR-4	
修改	-	-		復核	-	-	數量	
日期	-	-		批准			位置	
窗	窗號	W31bR-04	XXX	0	WSO	1870		
	幅數	2	XXX	0	HSO	1325		
	W	1820	XXX	0	位置	148A-1F		
	H	1275	W1	606.7		148A-2F		
			W2	606.65				
序號	料號	名稱	出筍	長度	支/幅	加工說明		
1	X86385	50生邊企	直口	1275	1	X86385-P6-4		
2	X86385	50生邊企	直口	1275	1	X86385-P2-13		
3	X86386	50頂橫	避位	1764	1	X86386-P3-4		
4	X86387	50生底橫	避位	1754	1	X86387-P3-4		
5	X86207	中企	避位	1229	1	X86207-P4-9		
6	X86207	中企	避位	1229	1	X86207-P5-9		
7	X86209	企反拍線	避位	1223	1	X86209-G1-18		
8	X86209	企反拍線	避位	1223	1	X86209-G2-18		
9	X86209	橫反拍線	避位	506.7	1	X86209-G3-18		
10	X86209	橫反拍線	避位	506.7	1	X86209-G4-18		
11	JM1052	企檔膠鋁角		1209	1	JM1052-P1-18		
12	JM1052	企檔膠鋁角		1209	1	JM1052-P2-18		
13	JM1052	橫檔膠鋁角		492.7	1	JM1052-P3-18		
14	JM1052	橫檔膠鋁角		492.7	1	JM1052-P4-18		
15	X86202	企玻璃線		1166	2			
16	X86202	橫玻璃線		470.3	2			
窗玉用料								
1	X86199	50窗玉企	45°	1237	1	X86199-SH1-13		
2	X86199	50窗玉企	45°	1237	1	X86199-SH2-13		
3	X86199	50窗玉企	45°	1237	1	X86199-SH5-13		
4	X86199	50窗玉企	45°	1237	1	X86199-SH6-13		
5	X86199	50窗玉橫	45°	573.15	1	X86199-SH3-13		
6	X86199	50窗玉橫	45°	573.15	1	X86199-SH4-13		
7	X86199	50窗玉橫	45°	553.15	1	X86199-SH7-13		
8	X86199	50窗玉橫	45°	553.15	1	X86199-SH8-13		
9	X86202	50玻璃線-企	直口	1161.2	1	X86202-P1-13		
10	X86202	50玻璃線-企	直口	1161.2	1	X86202-P2-13		
11	X86202	50玻璃線-企	直口	1161.2	2			
12	X86202	50玻璃線-橫	直口	461.15	2			
13	X86202	50玻璃線-橫	直口	441.15	2			
工程號	J-860	地盤	驛	附 件				
名稱	鋁窗組裝圖		採					
材料	詳見加工圖		地盤					
顏色	--		工廠					

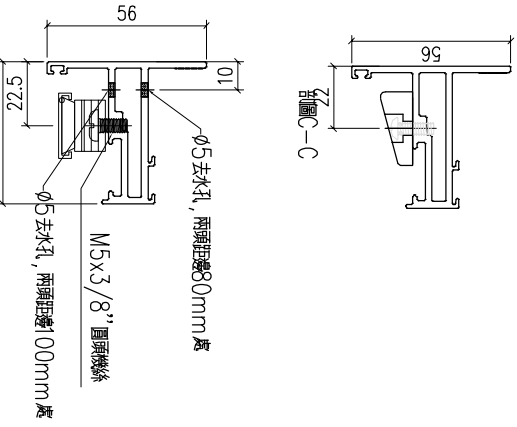
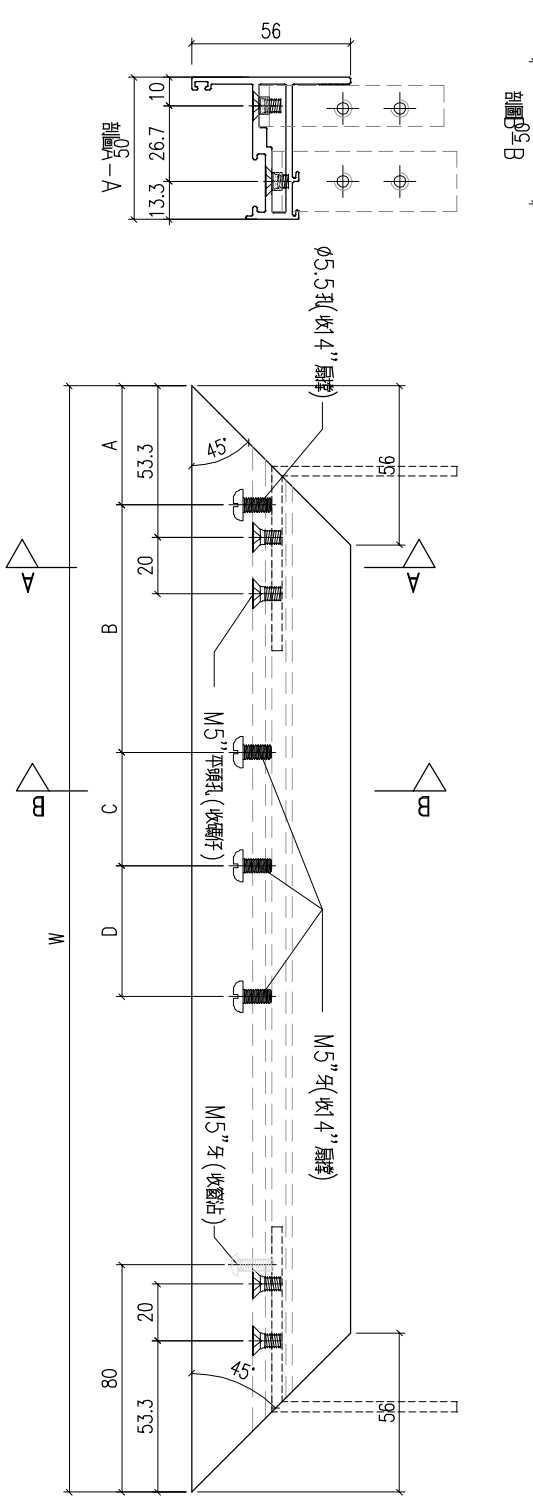
 <b>美特鋁質</b> 有限公司 MIDI Aluminium Fabricator Ltd.				類別		物料號	
修改	-	-		制圖	LRA	2023.9.27	圖號 X86199-SH3
日期	-	-		復核	-	-	數量 -
				批准			位置



序號	料號	H	A	B	C	D	數量	用於窗號
1	X86199-SH3-1	461	42	47	40	76	1	W27.1-1
2	X86199-SH3-2	461	42	47	40	76	1	W27.1-2
3	X86199-SH3-3	461	42	47	40	76	1	W27.1-3
4	X86199-SH3-4	461	42	47	40	76	1	W27.1-4
5	X86199-SH3-5	666.5	42	87	40	76	1	W31a-01
6	X86199-SH3-6	666.5	42	87	40	76	1	W31a-02
7	X86199-SH3-7	666.5	42	87	40	76	1	W31a-02a
8	X86199-SH3-8	666.5	42	87	40	76	1	W31a-03
9	X86199-SH3-9	631.5	42	87	40	76	1	W31a-04
10	X86199-SH3-10	666.5	42	87	40	76	1	W31bR-01
11	X86199-SH3-11	666.5	42	87	40	76	1	W31bR-02
12	X86199-SH3-12	666.5	42	87	40	76	1	W31bR-03
13	X86199-SH3-13	573.5	42	87	40	76	2	W31bR-04
14	X86199-SH3-14	757	42	87	40	76	1	W32a-02
15	X86199-SH3-15	642	42	87	40	76	1	W32.1R-01
16	X86199-SH3-16	642	42	87	40	76	1	W32.1R-02

工程號	J-860	地盤	馬灣	附 件
名稱	50窗玉料		採用	
材料	X86199		地盤	
顏色	-		工廠	

 <b>美特鋁質</b> 有限公司 MIDI Aluminium Fabricator Ltd.				類別		物料號	
修改	-	-		制圖	LRA	2023.9.27	圖號 X86199-SH4
日期	-	-		復核	-	-	數量 -
				批准			位置

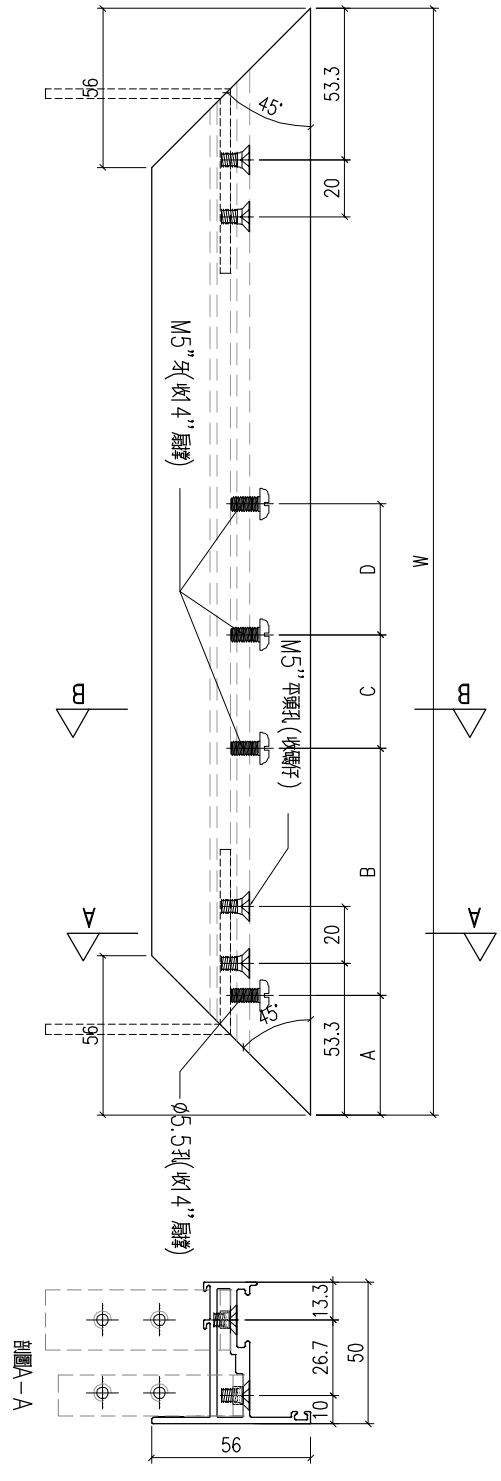


序號	料號	H	A	B	C	D	數量	用於窗號
1	X86199-SH4-1	461	42	47	40	76	1	W27.1-1
2	X86199-SH4-2	461	42	47	40	76	1	W27.1-2
3	X86199-SH4-3	461	42	47	40	76	1	W27.1-3
4	X86199-SH4-4	461	42	47	40	76	1	W27.1-4
5	X86199-SH4-5	666.5	42	87	40	76	1	W31a-01
6	X86199-SH4-6	666.5	42	87	40	76	1	W31a-02
7	X86199-SH4-7	666.5	42	87	40	76	1	W31a-02a
8	X86199-SH4-8	666.5	42	87	40	76	1	W31a-03
9	X86199-SH4-9	631.5	42	87	40	76	1	W31a-04
10	X86199-SH4-10	666.5	42	87	40	76	1	W31bR-01
11	X86199-SH4-11	666.5	42	87	40	76	1	W31bR-02
12	X86199-SH4-12	666.5	42	87	40	76	1	W31bR-03
13	X86199-SH4-13	57.35	42	87	40	76	2	W31bR-04
14	X86199-SH4-14	757	42	87	40	76	1	W32a-02
15	X86199-SH4-15	642	42	87	40	76	1	W32.1R-01
16	X86199-SH4-16	642	42	87	40	76	1	W32.1R-02

工程號	J-860	地盤	馬灣	附 件
名稱	50窗玉料		採用	
材料	X86199		地盤	
顏色	-		工廠	

 <b>美特鋁質</b> 有限公司 MIDI Aluminium Fabricator Ltd.				類別		物料號		
修改	-	-		制圖	LRA	2023.9.27	圖號	X86199-SH7
日期	-	-		復核	-	-	數量	-
				批准			位置	

序號	料號	H	A	B	C	D	數量	用於窗號
1	X86199-SH7-1	456.5	42	47	40	76	1	W27.1-1
2	X86199-SH7-2	456.5	42	47	40	76	1	W27.1-2
3	X86199-SH7-3	456.5	42	47	40	76	1	W27.1-3
4	X86199-SH7-4	456.5	42	47	40	76	1	W27.1-4
5	X86199-SH7-5	511.5	42	87	40	76	2	W31aR-01
6	X86199-SH7-6	666.5	42	87	40	76	1	W31aR-02
7	X86199-SH7-7	506.5	42	87	40	76	2	W31aR-03
8	X86199-SH7-8	666.5	42	87	40	76	1	W31aR-04
9	X86199-SH7-9	666.5	42	87	40	76	1	W31aR-05
10	X86199-SH7-10	646.5	42	87	40	76	1	W31bR-01
11	X86199-SH7-11	646.5	42	87	40	76	1	W31bR-02
12	X86199-SH7-12	646.5	42	87	40	76	1	W31bR-03
13	X86199-SH7-13	553.5	42	87	40	76	2	W31bR-04
14	X86199-SH7-14	402	41.5	68.5	66	0	2	W32aR-02
15	X86199-SH7-15	787	42	87	40	76	1	W32aR-04
16	X86199-SH7-16	642	42	87	40	76	1	W32.1-01
17	X86199-SH7-17	642	42	87	40	76	1	W32.1-02



工程號	J-860	地盤	馬灣	附 件
名稱	50窗玉料		採用	
材料	X86199		地盤	
顏色	-		工廠	

