



美特鋁質有限公司

MIDI ALUMINIUM FABRICATOR LTD.



工程指示 / 要求簡箋 ENGINEER INSTRUCTIONS(E.I.)

工程指示編號:	EI- 6873 / 23	修改版本:	-
	HK- 2380 / 23		
工程編號:	J 860	工程名稱:	馬灣(村屋)
收件人:	生統	發件人:	nero
工程項目:	後裝窗 - 廠用鋁料加工圖(前十棟) (第二批)	日期:	24/10/2023

<input type="checkbox"/> 原合約工程包	<input type="checkbox"/> 原合約工程加 / 減賬 QT-	<input type="checkbox"/> 新工程報價 QT-
---------------------------------	--	------------------------------------

信件批核號碼/圖紙參考編號:	批核模具圖紙編號:
客戶指示附件:	管理內部批簽署:

<input type="checkbox"/> 初步鋁料 B.M.	<input type="checkbox"/> 加工拆圖, 然後生產	<input type="checkbox"/> 尺寸表
<input type="checkbox"/> 正式鋁料 B.M.	<input type="checkbox"/> 技術上資料/指示	<input type="checkbox"/> 報價
<input type="checkbox"/> 配件 B.M.	<input type="checkbox"/> 樣辦或貨品說明書	<input type="checkbox"/> 分判合約
<input type="checkbox"/> 其他:		

內容:	請按附件資料生產加工, 送地盤。
	*若配件沒來得及到廠安裝下急於出貨, 請在相關孔位收上相應螺絲出貨。
完成上列要求日期: 30/10/2023	

國內

<input type="checkbox"/> 生產技術總監	<input type="checkbox"/> 連附件	<input type="checkbox"/> 技術部	<input type="checkbox"/> 連附件	<input type="checkbox"/> 生產部	<input type="checkbox"/> 連附件
<input type="checkbox"/> 採購部	<input type="checkbox"/> 連附件	<input checked="" type="checkbox"/> 生產統籌部	<input checked="" type="checkbox"/> 連附件	<input type="checkbox"/> 報關組	<input type="checkbox"/> 連附件
<input type="checkbox"/> 質檢部	<input type="checkbox"/> 連附件	<input type="checkbox"/> 會計部	<input type="checkbox"/> 連附件	<input type="checkbox"/> 機械設計部	<input type="checkbox"/> 連附件
<input type="checkbox"/> 香港辦	<input type="checkbox"/> 連附件	<input type="checkbox"/> 其他:			

香港

<input type="checkbox"/> 行政部	<input type="checkbox"/> 連附件	<input type="checkbox"/> 會計部	<input type="checkbox"/> 連附件	<input type="checkbox"/> 統籌部	<input type="checkbox"/> 連附件	<input type="checkbox"/> 工程部	<input type="checkbox"/> 連附件
<input type="checkbox"/> 採購部	<input type="checkbox"/> 連附件	<input type="checkbox"/> QS部	<input type="checkbox"/> 連附件	<input checked="" type="checkbox"/> 地盤管理	<input checked="" type="checkbox"/> 連附件	<input type="checkbox"/> 維修部	<input type="checkbox"/> 連附件

*發件人簽署:		*組別成員批核簽署:	
傳遞編號:	HK 2380 / 23	項目經理簽署:	

圖則登記表
DRAWING REGISTER

工程名稱 Project Title: 馬灣	月	接收日期 Receiving Date (適用於客戶圖則)									
拆圖											
工程編號 Project No: J-860	日										

分發予 Distributed To	發出日期 Issued Date										
	年	23									
	月	10									
	日	23									

圖則編號 Drg. No.	圖則名稱 Drawing Title
TH-W01	50窗組裝圖
TH-W01-1	50窗組裝圖
TH-W02	50窗組裝圖
TH-W02-1	50窗組裝圖
50-W03	50窗組裝圖
50-W03-1	50窗組裝圖
50-W05a-1	50窗組裝圖
50-W05a-1-1	50窗組裝圖
50-W05	50窗組裝圖
50-W05-1	50窗組裝圖
50-W05-2	50窗組裝圖
50-W05-3	50窗組裝圖
50-W05-4	50窗組裝圖
50-W05a	50窗組裝圖
50-W05a-1	50窗組裝圖
50-W05a-2	50窗組裝圖
TH-W05	50窗組裝圖
TH-W05-1	50窗組裝圖
TH-W05-2	50窗組裝圖
TH-W05-3	50窗組裝圖
TH-W05-4	50窗組裝圖
50-W06-2	50窗組裝圖
50-W06-2-1	50窗組裝圖
TH-W06	50窗組裝圖
TH-W06-1	50窗組裝圖
TH-W6.1	50窗組裝圖
TH-W6.1-1	50窗組裝圖
TH-W6.1-2	50窗組裝圖
TH-W6.1-3	50窗組裝圖
TH-W6.1-4	50窗組裝圖
TH-W6.1-5	50窗組裝圖
TH-W6.1X	50窗組裝圖

修訂編號 Revision No.										
-										
-										
-										
-										
-										
-										
-										
-										
-										
-										
-										
-										
-										
-										
-										
-										
-										
-										
-										
-										
-										

圖則登記表
DRAWING REGISTER

工程名稱 Project Title: 馬灣 拆圖 工程編號 Project No: J-860	接收日期 Receiving Date (適用於客戶圖則) 月 日
---	--------------------------------------

分發予 Distributed To	發出日期 Issued Date
	年 23
	月 10
	日 23

圖則編號 Drg. No.	圖則名稱 Drawing Title	修訂編號 Revision No.
FY-4	多點鎖放樣圖	-
FY-4-1	多點鎖放樣圖	-
FY-5	多點鎖放樣圖	-
FY-5-1	多點鎖放樣圖	-
FY-6	多點鎖放樣圖	-
FY-6-1	多點鎖放樣圖	-
X86385-QH1	型材加工圖	-
X86385-QH2	型材加工圖	-
X86385-QH3	型材加工圖	-
X86385-QH4	型材加工圖	-
X86385-QH5	型材加工圖	-
X86385-QH6	型材加工圖	-
X86385-QH7	型材加工圖	-
X86385-QH8	型材加工圖	-
X86385-QH9	型材加工圖	-
X86385-QH10	型材加工圖	-
X86385-QH11	型材加工圖	-
X86385-QH12	型材加工圖	-
X86385-QH13	型材加工圖	-
X86385-QH14	型材加工圖	-
X86386-TH1	型材加工圖	-
X86386-TH2	型材加工圖	-
X86386-TH3	型材加工圖	-
X86386-TH4	型材加工圖	-
X86387-DH1	型材加工圖	-
X86387-DH2	型材加工圖	-
X86387-DH3	型材加工圖	-
X86387-DH4	型材加工圖	-
X86027-P1	型材加工圖	-
X86027-P2	型材加工圖	-
X86204-TH1	型材加工圖	-
X86204-TH2	型材加工圖	-


圖則登記表
DRAWING REGISTER

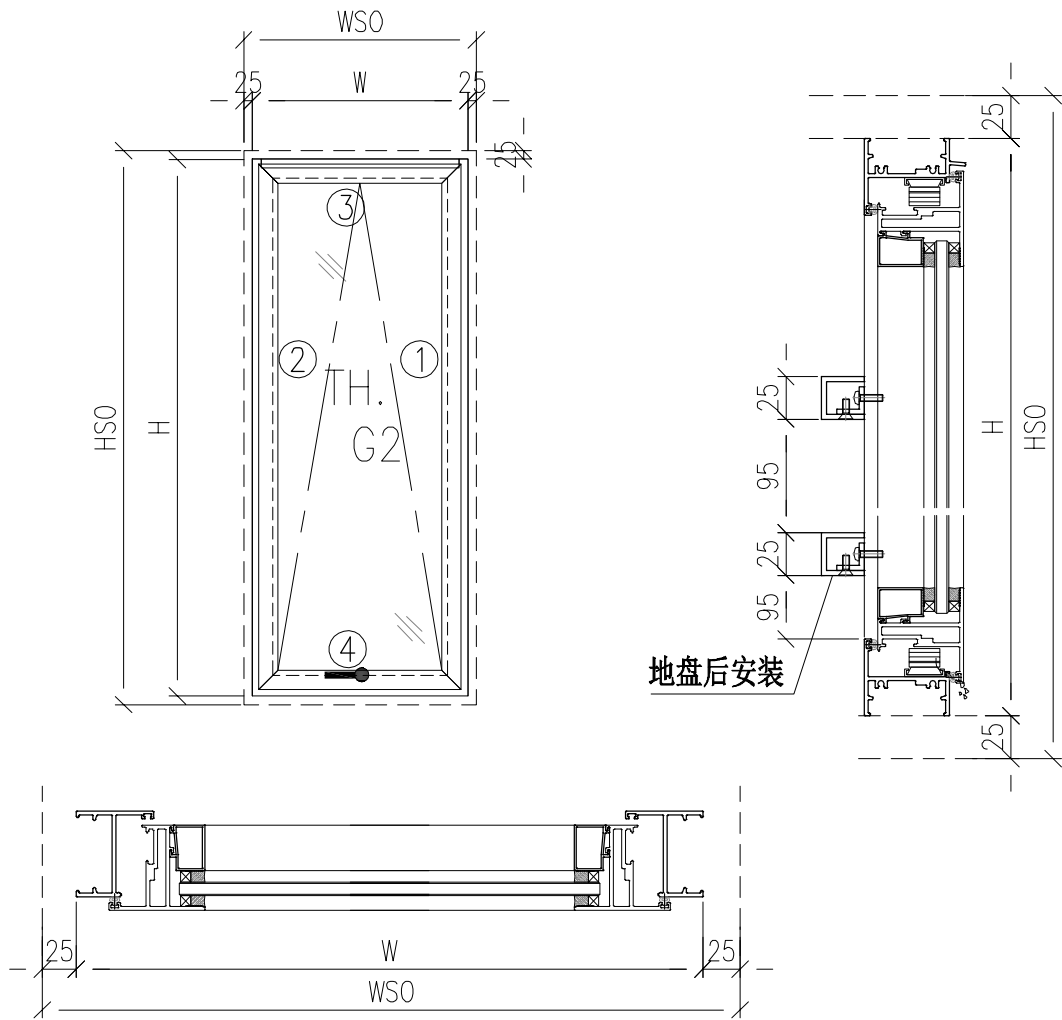
工程名稱 Project Title: 馬灣	月	接收日期 Receiving Date (適用於客戶圖則)									
拆圖											
工程編號 Project No: J-860	日										

分發予 Distributed To	發出日期 Issued Date										
	年	23									
	月	10									
	日	23									

圖則編號 Drg. No.	圖則名稱 Drawing Title
X86204-TH3	型材加工图
X86204-TH4	型材加工图
X86385-W03-1	型材加工图
X86385-W03-2	型材加工图
X86386-W03-1	型材加工图
X86387-W03-1	型材加工图
X86385-W05a-1-1	型材加工图
X86385-W05a-1-2	型材加工图
X86386-W05a-1	型材加工图
X86387-W05a-1	型材加工图
X86027-W05a-1	型材加工图
X86209-W05a-1	型材加工图
X86209-W05a-1-1	型材加工图
JM1052-LJ	型材加工图
X86385-G1	型材加工图
X86385-G2	型材加工图
X86386-G1	型材加工图
X86387-G1	型材加工图
X86209-G1	型材加工图
X86209-G2	型材加工图
X86209-G3	型材加工图
X86209-G4	型材加工图
X86386-W6.2C	型材加工图
X86387-W6.2C	型材加工图
X86204-W6.2C-1	型材加工图
X86204-W6.2C-2	型材加工图
X86204-W6.2C-3	型材加工图
X86207-W6.2C-1	型材加工图
X86207-W6.2C-2	型材加工图
X86199-TH1	型材加工图
X86199-TH1-1	型材加工图
X86199-TH2	型材加工图

修訂編號 Revision No.										
-										
-										
-										
-										
-										
-										
-										
-										
-										
-										
-										
-										
-										
-										
-										
-										
-										
-										
-										
-										
-										
-										

 美特鋁質 有限公司 MIDI Aluminium Fabricator Ltd.				類別		物料號	
修改	-	-		制圖	LRA	2022.09.24	圖號 TH-W01
日期	-	-		復核	-	-	數量
				批准			位置

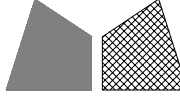


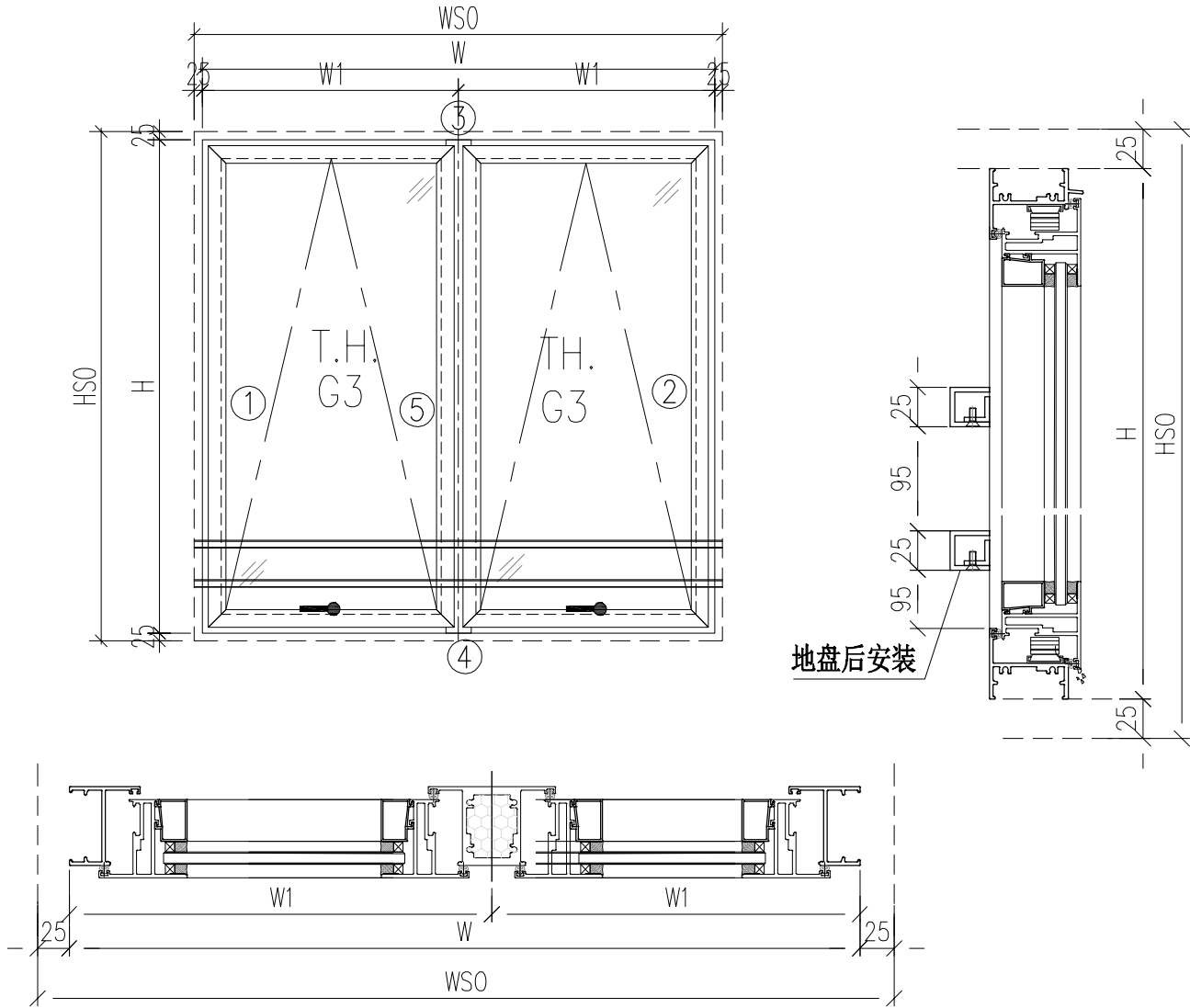
- 注意:
1. 玻璃線橫碰企
 2. 窗玉搭位7mm
 3. SH窗玉裝HHMS16-B扇撐
 4. 生窗底部需開去水孔
 5. 裝3組扣碼
 6. SH窗用立興配件, 鎖3點
 7. SH窗需裝窗拈框上裝1支
 8. 滴水線比窗玉每頭長1mm

工程號	J-860	地盘	马湾	附 件
名稱	铝窗組裝圖		探用	
材料	详见加工图		地盘	
顏色	--		工廠	

数据表见: TH-W01-01


 美特鋁質有限公司 MIDI Aluminium Fabricator Ltd.				類別	物料號		圖號	
				制圖	LRA	2022.09.24	TH-W01-1	
修改	-	-		復核	-	-	數量	
日期	-	-		批准			位置	
窗	窗號	W01a-01	XXX	0	WSO	750		
	幅數	1	XXX	0	HSO	850		
	W	700	面板	0	位置	(139A-GF)		
	H	800	背板					
序號	料號	名稱	出筍	長度	支/幅	加工說明		
1	X86385	50生邊企	直口	800	1	X86385-QH1-1		
2	X86385	50生邊企	直口	800	1	X86385-QH2-1		
3	X86386	50頂橫	避位	664	1	X86386-TH1-1		
4	X86387	50生底橫	避位	654	1	X86387-DH1-1		
窗玉用料								
1	X86199	50窗玉企	45°	762	1	X86199-TH1-1		
2	X86199	50窗玉企	45°	762	1	X86199-TH2-1		
3	X86199	50窗玉橫	45°	662	1	X86199-TH3-1		
4	X86199	50窗玉橫	45°	662	1	X86199-TH4-1		
5	X86202	50玻璃線-企	直口	686.2	2			
6	X86202	50玻璃線-橫	直口	550	1			
7	X86202	50玻璃線-橫	直口	550	1	X86020-P3-1		
窗	窗號	W01-15	XXX	0	WSO	750		
	幅數	1	XXX	0	HSO	680		
	W	700	面板	0	位置	(329-1F)		
	H	630	背板					
序號	料號	名稱	出筍	長度	支/幅	加工說明		
1	X86385	50生邊企	直口	630	1	X86385-QH1-2		
2	X86385	50生邊企	直口	630	1	X86385-QH2-2		
3	X86386	50頂橫	避位	664	1	X86386-TH1-1		
4	X86387	50生底橫	避位	654	1	X86387-DH1-1		
窗玉用料								
1	X86199	50窗玉企	45°	592	1	X86199-TH1-2		
2	X86199	50窗玉企	45°	592	1	X86199-TH2-2		
3	X86199	50窗玉橫	45°	662	1	X86199-TH3-1		
4	X86199	50窗玉橫	45°	662	1	X86199-TH4-1		
5	X86202	50玻璃線-企	直口	516.2	1			
6	X86202	50玻璃線-企	直口	516.2	1			
7	X86202	50玻璃線-橫	直口	550	2	X86020-P3-1		
工程號	J-860	地盤	驛	附 件				
名稱	鋁窗組裝圖		採					
材料	詳見加工圖		地盤					
顏色	--		工廠					

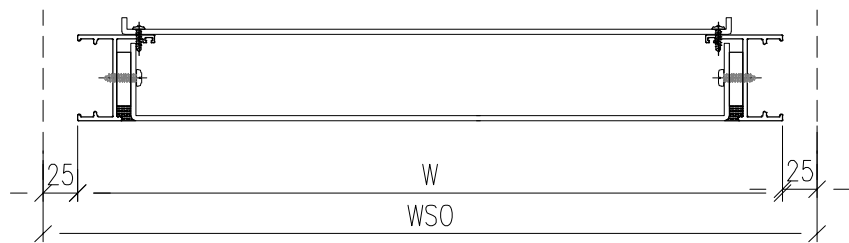
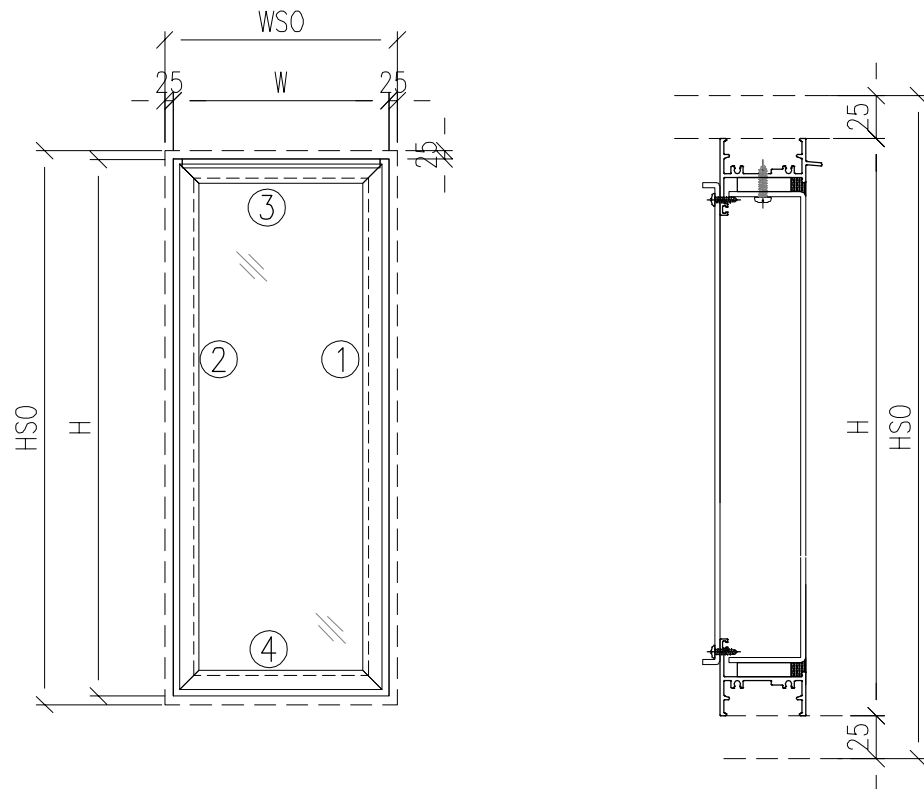
 美特鋁質 有限公司 MIDI Aluminium Fabricator Ltd.				類別		物料號	
修改	-	-		制圖	LRA	2022.09.24	圖號 TH-W02
日期	-	-		復核	-	-	數量
				批准			位置



- 注意:**
1. 玻璃線橫碰企
 2. 窗玉搭位7mm
 3. SH窗玉裝HHMS16-B扇撐
 4. 生窗底部需開去水孔
 5. 裝3組扣碼
 6. SH窗用立興配件, 鎖3點
 7. SH窗需裝窗拈框上裝1支
 8. 滴水線比窗玉每頭長1mm

工程號	J-860	地盘	马湾	附件	数据表见: TH-W02-1
名稱	铝窗組裝圖		探用		
材料	详见加工图		地盘		
顏色	--		工廠		

 美特鋁質 有限公司 MIDI Aluminium Fabricator Ltd.				類別		物料號	
				制圖	LRA	2022.09.24	圖號 50-W03
修改	-	-		復核	-	-	數量
日期	-	-		批准			位置




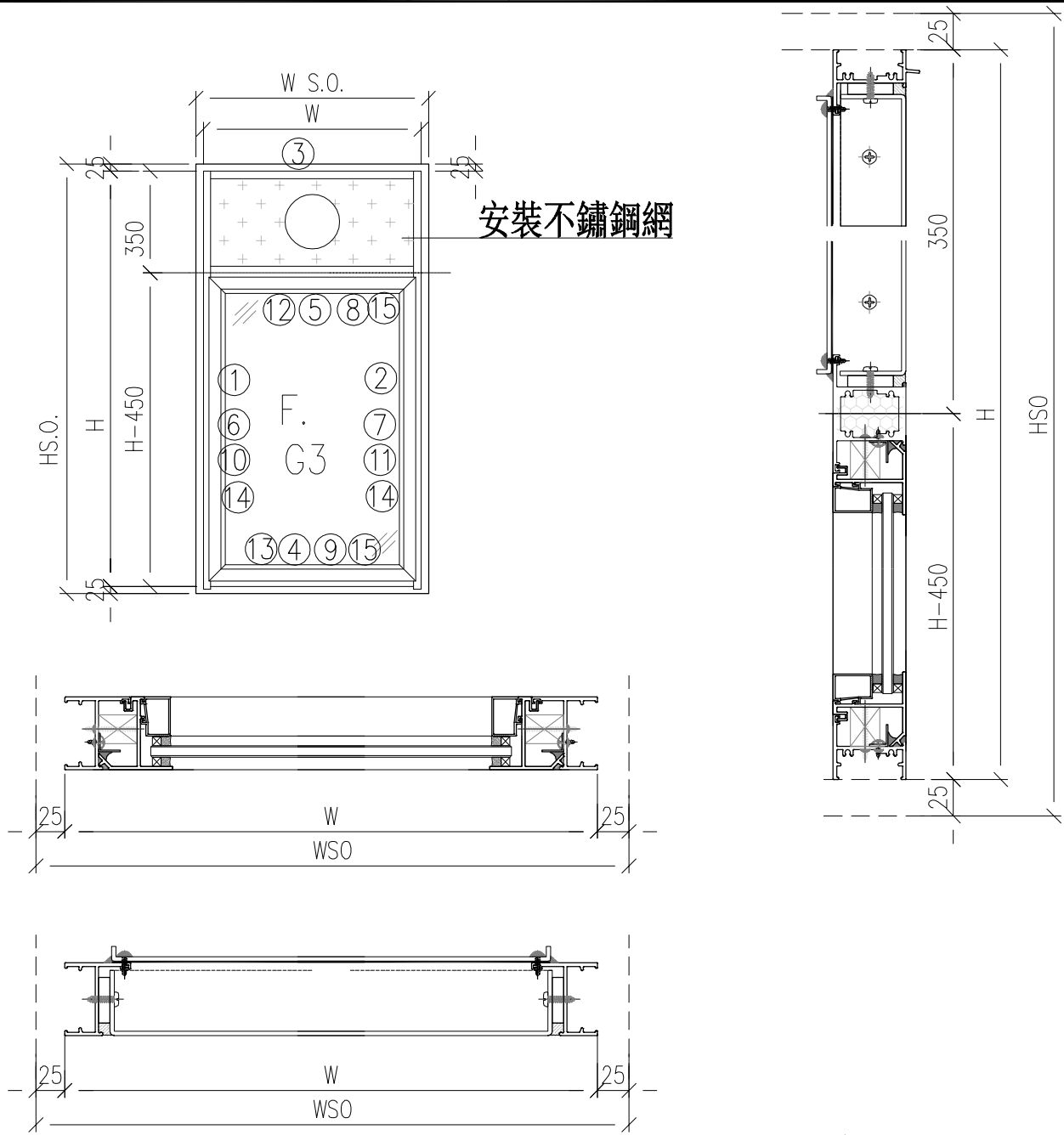
注意：
1. 玻璃線橫碰企

工程號	J-860	地盤	馬灣	附件	数据表见：50-W03-1
名稱	鋁窗組裝圖		探用		
材料	详见加工图		地盤		
顏色	--		工廠		

 美特鋁質有限公司 MIDI Aluminium Fabricator Ltd.				類別		物料號	
				制圖	LRA	2022.09.24	圖號 50-W03-1
修改	-	-		復核	-	-	數量
日期	-	-		批准			位置
窗 扣	窗號	W03-01	XXX	0	WSO	700	
	幅數	1	XXX	0	HSO	400	
	W	650	面板	MP4	位置	(329-1F)	
	H	350	背板	BP4	面板		
序 號	料號	名稱	出筍	長度	支/幅	加工說明	
1	X86385	50生邊企	直口	350	1	X86385-W03-1	
2	X86385	50生邊企	直口	350	1	X86385-W03-2	
3	X86386	50頂橫	避位	614	1	X86386-W03-1	
4	X86387	50生底橫	避位	604	1	X86387-W03-1	

工程號	J-860	地盤	馬灣	附 件
名稱	鋁窗組裝圖		探用	
材料	詳見加工圖		地盤	
顏色	--		工廠	

 美特鋁質 有限公司 MIDI Aluminium Fabricator Ltd.				類別		物料號	
修改	-	-		制圖	LRA	2022. 09. 24	圖號 50-W05a-01
日期	-	-		復核	-	-	數量
				批准			位置



- 注意:
1. 玻璃線橫碰企
 2. 窗玉搭位7mm
 3. SH窗玉裝HHMS16-B扇撐
 4. 生窗底部需開去水孔
 5. 裝2/3組扣碼
 6. SH窗用立興配件, 鎖3點
 7. SH窗需裝窗拈框上裝1支
 8. 滴水線比窗玉每頭長1mm


工程號	J-860	地盤	馬灣	附 件
名稱	鋁窗組裝圖		探用	
材料	詳見加工圖		地盤	
顏色	--		工廠	

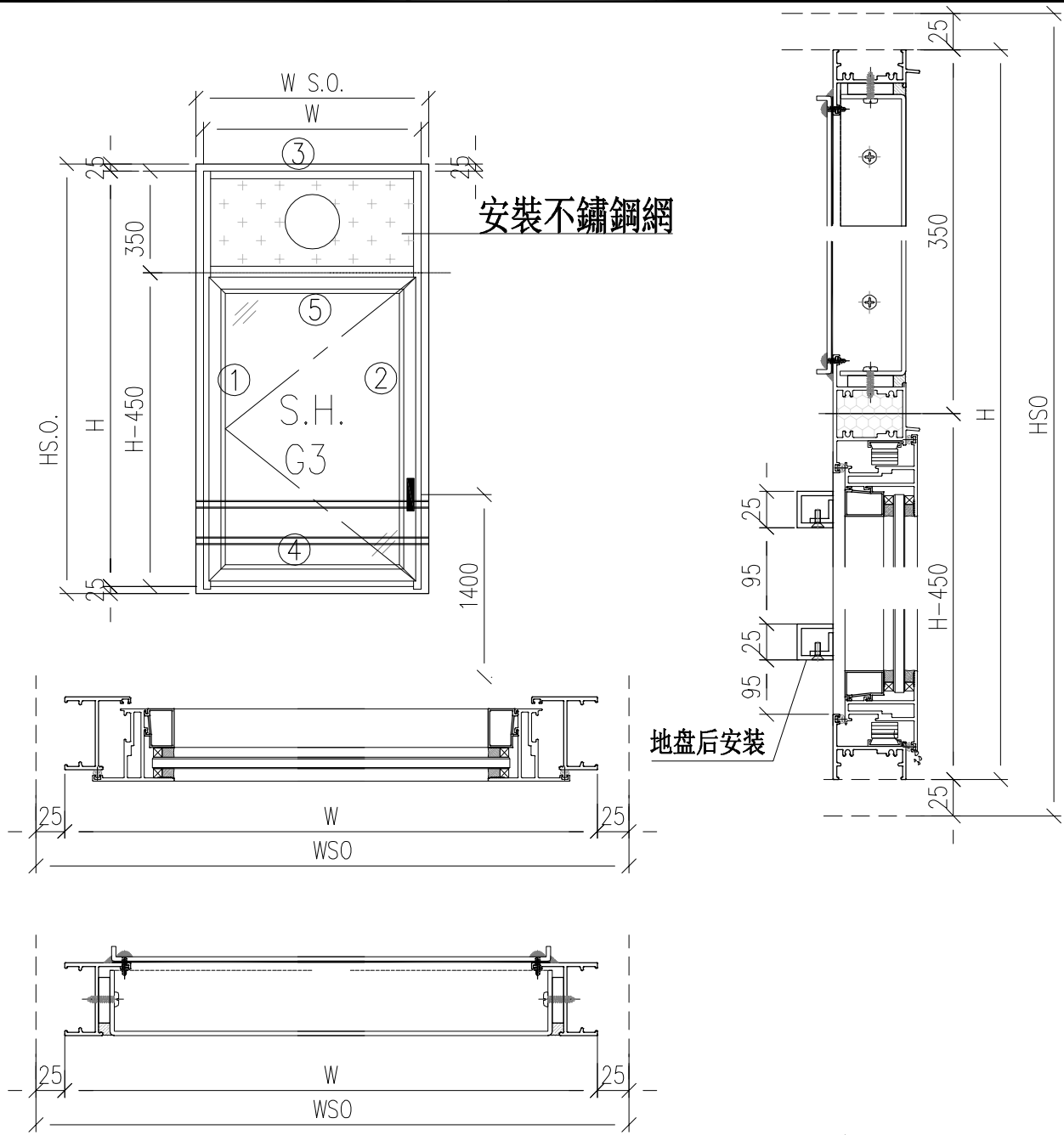
数据表见: 50-W05a-01-1

 美特鋁質有限公司 MIDI Aluminium Fabricator Ltd.				類別		物料號	
				制圖	LRA	2022.09.24	圖號 50-W05a-01-1
修改	-	-		復核	-	-	數量
日期	-	-		批准			位置
窗	窗號	W05a-01	XXX	0	WSO	750	
	幅數	1	XXX	0	HSO	595	
	W	700	面板	0	位置	139A-GF	
	H	545	背板				
序號	料號	名稱	出筍	長度	支/幅	加工說明	
1	X86385	50生邊企	直口	545	1	X86385-W05a-1-1	
2	X86385	50生邊企	直口	545	1	X86385-W05a-1-2	
3	X86386	50頂橫	避位	664	1	X86386-W05a-1	
4	X86387	50生底橫	避位	654	1	X86387-W05a-1	
5	X86027	中橫料	避位	654	1	X86027-W05a-1	
6	X86209	企反拍線	避位	147.5	1	X86209-W05a-1	
7	X86209	企反拍線	避位	147.5	1	X86209-W05a-1	
8	X86209	橫反拍線	避位	590.4	1	X86209-W05a-1-1A	
9	X86209	橫反拍線	避位	590.4	1	X86209-W05a-1-1B	
10	JM1052	企檔膠鋁角		133.5	1	JM1052-LJ1-1	
11	JM1052	企檔膠鋁角		133.5	1	JM1052-LJ2-1	
12	JM1052	橫檔膠鋁角		576.4	1	JM1052-LJ3-1	
13	JM1052	橫檔膠鋁角		576.4	1	JM1052-LJ4-1	
14	X86202	企玻璃線		90.5	2		
15	X86202	橫玻璃線		554	2		

(This area is intentionally left blank for drawing content or additional notes.)							
--	--	--	--	--	--	--	--

工程號	J-860	地盤	馬灣	附 件
名稱	鋁窗組裝圖		探用	
材料	詳見加工圖		地盤	
顏色	--		工廠	

 美特鋁質 有限公司 MIDI Aluminium Fabricator Ltd.				類別		物料號	
修改	-	-		制圖	LRA	2022.09.24	圖號 50-W05
日期	-	-		復核	-	-	數量
				批准			位置



- 注意:
1. 玻璃線橫碰企
 2. 窗玉搭位7mm
 3. SH窗玉裝HHMS16-B扇撐
 4. 生窗底部需開去水孔
 5. 裝2/3組扣碼
 6. SH窗用立興配件, 鎖3點
 7. SH窗需裝窗拈框上裝1支
 8. 滴水線比窗玉每頭長1mm

工程號	J-860	地盤	馬灣	附 件
名稱	鋁窗組裝圖		探用	
材料	詳見加工圖		地盤	
顏色	--		工廠	


数据表见: 50-W05-1~4

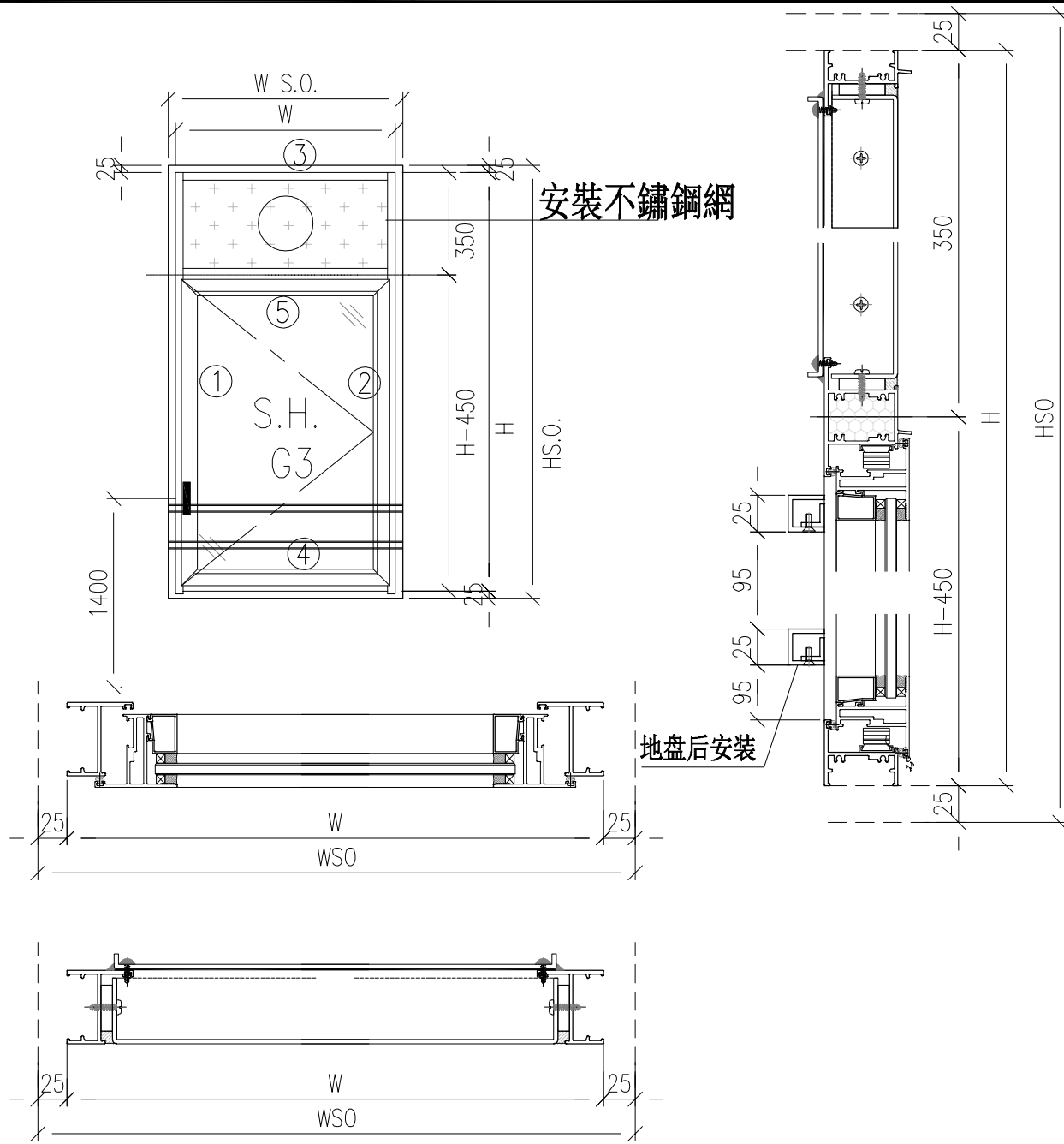
 美特鋁質有限公司 MIDI Aluminium Fabricator Ltd.				類別	物料號		圖號	
				制圖	LRA	2022.09.24	50-W05-1	
修改	-	-		復核	-	-	數量	
日期	-	-		批准			位置	
窗	窗號	W05-8	XXX	0	WSO	750		
	幅數	3	XXX	0	HSO	1005		
	W	700	XXX	0	位置	148A-GF		
	H	955	面板	MP1-1		148A-1F		
			背板	BP1-1		148A-2F		
序號	料號	名稱	出筍	長度	支/幅	加工說明		
1	X86385	50生邊企	直口	955	1	X86385-QH7-1		
2	X86385	50生邊企	直口	955	1	X86385-QH8-1		
3	X86386	50頂橫	避位	664	1	X86386-TH3-1		
4	X86387	50生底橫	避位	654	1	X86387-DH3-1		
5	X86204	滴水上生下生中橫	避位	664	1	X86204-TH3-1		
窗玉用料								
1	X86199	50窗玉企	45°	571.5	1	X86199-SH1-1		
2	X86199	50窗玉企	45°	571.5	1	X86199-SH2-1		
3	X86199	50窗玉橫	45°	662	1	X86199-SH3-1		
4	X86199	50窗玉橫	45°	662	1	X86199-SH4-1		
5	X86202	50玻璃線-企	直口	495.7	1	X86202-P1-1		
6	X86202	50玻璃線-企	直口	495.7	1			
7	X86202	50玻璃線-橫	直口	550	2			
窗	窗號	W05-9	XXX	0	WSO	750		
	幅數	3	XXX	0	HSO	1015		
	W	700	XXX	0	位置	384-2F		
	H	965	面板	MP1-1		148A-1F		
			背板	BP1-1		148A-2F		
序號	料號	名稱	出筍	長度	支/幅	加工說明		
1	X86385	50生邊企	直口	965	1	X86385-QH7-2		
2	X86385	50生邊企	直口	965	1	X86385-QH8-2		
3	X86386	50頂橫	避位	664	1	X86386-TH3-1		
4	X86387	50生底橫	避位	654	1	X86387-DH3-1		
5	X86204	滴水上生下生中橫	避位	664	1	X86204-TH3-1		
窗玉用料								
1	X86199	50窗玉企	45°	581.5	1	X86199-SH1-2		
2	X86199	50窗玉企	45°	581.5	1	X86199-SH2-2		
3	X86199	50窗玉橫	45°	662	1	X86199-SH3-1		
4	X86199	50窗玉橫	45°	662	1	X86199-SH4-1		
5	X86202	50玻璃線-企	直口	505.7	1	X86202-P1-2		
6	X86202	50玻璃線-企	直口	505.7	1			
7	X86202	50玻璃線-橫	直口	550	2			
工程號	J-860	地盤	驛	附 件				
名稱	鋁窗組裝圖		採					
材料	詳見加工圖		地盤					
顏色	--		工廠					

 美特鋁質有限公司 MIDI Aluminium Fabricator Ltd.				類別		物料號	
				制圖	LRA	2022.09.24	圖號 50-W05-2
修改	-	-		復核	-	-	數量
日期	-	-		批准			位置
窗	窗號	W05-10	XXX	0	WSO	750	
	幅數	1	XXX	0	HSO	1025	
	W	700	XXX	0	位置	384-GF	
	H	975	面板	MP1-1			
			背板	BP1-1			
序號	料號	名稱	出筍	長度	支/幅	加工說明	
1	X86385	50生邊企	直口	975	1	X86385-QH7-3	
2	X86385	50生邊企	直口	975	1	X86385-QH8-3	
3	X86386	50頂橫	避位	664	1	X86386-TH3-1	
4	X86387	50生底橫	避位	654	1	X86387-DH3-1	
5	X86204	滴水上生下生中橫	避位	664	1	X86204-TH3-1	
窗玉用料							
1	X86199	50窗玉企	45°	591.5	1	X86199-SH1-3	
2	X86199	50窗玉企	45°	591.5	1	X86199-SH2-3	
3	X86199	50窗玉橫	45°	662	1	X86199-SH3-1	
4	X86199	50窗玉橫	45°	662	1	X86199-SH4-1	
5	X86202	50玻璃線-企	直口	515.7	1	X86202-P1-3	
6	X86202	50玻璃線-企	直口	515.7	1		
7	X86202	50玻璃線-橫	直口	550	2		
窗	窗號	W05-11	XXX	0	WSO	750	
	幅數	1	XXX	0	HSO	1035	
	W	700	XXX	0	位置	384-1F	
	H	985	面板	MP1-1			
			背板	BP1-1			
序號	料號	名稱	出筍	長度	支/幅	加工說明	
1	X86385	50生邊企	直口	985	1	X86385-QH7-4	
2	X86385	50生邊企	直口	985	1	X86385-QH8-4	
3	X86386	50頂橫	避位	664	1	X86386-TH3-1	
4	X86387	50生底橫	避位	654	1	X86387-DH3-1	
5	X86204	滴水上生下生中橫	避位	664	1	X86204-TH3-1	
窗玉用料							
1	X86199	50窗玉企	45°	601.5	1	X86199-SH1-4	
2	X86199	50窗玉企	45°	601.5	1	X86199-SH2-4	
3	X86199	50窗玉橫	45°	662	1	X86199-SH3-1	
4	X86199	50窗玉橫	45°	662	1	X86199-SH4-1	
5	X86202	50玻璃線-企	直口	525.7	1	X86202-P1-4	
6	X86202	50玻璃線-企	直口	525.7	1		
7	X86202	50玻璃線-橫	直口	550	2		
工程號	J-860	地盤	驛	附 件			
名稱	鋁窗組裝圖	採	用				
材料	詳見加工圖	地盤					
顏色	--	工廠					

 美特鋁質有限公司 MIDI Aluminium Fabricator Ltd.				類別		物料號	
				制圖	LRA	2022.09.24	圖號 50-W05-3
修改	-	-		復核	-	-	數量
日期	-	-		批准			位置
窗	窗號	W05-12	XXX	0	WSO	750	
	幅數	1	XXX	0	HSO	1175	
	W	700	XXX	0	位置	329-GF	
	H	1125	面板	MP1-1			
			背板	BP1-1			
序號	料號	名稱	出筍	長度	支/幅	加工說明	
1	X86385	50生邊企	直口	1125	1	X86385-QH7-5	
2	X86385	50生邊企	直口	1125	1	X86385-QH8-5	
3	X86386	50頂橫	避位	664	1	X86386-TH3-1	
4	X86387	50生底橫	避位	654	1	X86387-DH3-1	
5	X86204	滴水上生下生中橫	避位	664	1	X86204-TH3-1	
窗玉用料							
1	X86199	50窗玉企	45°	741.5	1	X86199-SH1-5	
2	X86199	50窗玉企	45°	741.5	1	X86199-SH2-5	
3	X86199	50窗玉橫	45°	662	1	X86199-SH3-1	
4	X86199	50窗玉橫	45°	662	1	X86199-SH4-1	
5	X86202	50玻璃線-企	直口	665.7	1	X86202-P1-5	
6	X86202	50玻璃線-企	直口	665.7	1		
7	X86202	50玻璃線-橫	直口	550	2		
窗	窗號	W05-13	XXX	0	WSO	750	
	幅數	1	XXX	0	HSO	1235	
	W	700	XXX	0	位置	139RP-GF	
	H	1185	面板	MP1-1			
			背板	BP1-1			
序號	料號	名稱	出筍	長度	支/幅	加工說明	
1	X86385	50生邊企	直口	1185	1	X86385-QH7-6	
2	X86385	50生邊企	直口	1185	1	X86385-QH8-6	
3	X86386	50頂橫	避位	664	1	X86386-TH3-1	
4	X86387	50生底橫	避位	654	1	X86387-DH3-1	
5	X86204	滴水上生下生中橫	避位	664	1	X86204-TH3-1	
窗玉用料							
1	X86199	50窗玉企	45°	801.5	1	X86199-SH1-6	
2	X86199	50窗玉企	45°	801.5	1	X86199-SH2-6	
3	X86199	50窗玉橫	45°	662	1	X86199-SH3-1	
4	X86199	50窗玉橫	45°	662	1	X86199-SH4-1	
5	X86202	50玻璃線-企	直口	725.7	1	X86202-P1-6	
6	X86202	50玻璃線-企	直口	725.7	1		
7	X86202	50玻璃線-橫	直口	550	2		
工程號	J-860	地盤	驛	附 件			
名稱	鋁窗組裝圖		採 用				
材 料	詳見加工圖		地盤				
顏 色	--		工廠				

 美特鋁質有限公司 MIDI Aluminium Fabricator Ltd.				類別		物料號	
				制圖	LRA	2022.09.24	圖號 50-W05-4
修改	-	-		復核	-	-	數量
日期	-	-		批准			位置
窗	窗號	W05-14	XXX	0	WSO	750	
	幅數	1	XXX	0	HSO	1405	
	W	700	XXX	0	位置	141-1F	
	H	1355	面板	MP1-1			
			背板	BP1-1			
序號	料號	名稱	出筍	長度	支/幅	加工說明	
1	X86385	50生邊企	直口	1355	1	X86385-QH7-7	
2	X86385	50生邊企	直口	1355	1	X86385-QH8-7	
3	X86386	50頂橫	避位	664	1	X86386-TH3-1	
4	X86387	50生底橫	避位	654	1	X86387-DH3-1	
5	X86204	滴水上生下生中橫	避位	664	1	X86204-TH3-1	
窗玉用料							
1	X86199	50窗玉企	45°	971.5	1	X86199-SH1-7	
2	X86199	50窗玉企	45°	971.5	1	X86199-SH2-7	
3	X86199	50窗玉橫	45°	662	1	X86199-SH3-1	
4	X86199	50窗玉橫	45°	662	1	X86199-SH4-1	
5	X86202	50玻璃線-企	直口	895.7	1	X86202-P1-7	
6	X86202	50玻璃線-企	直口	895.7	1		
7	X86202	50玻璃線-橫	直口	550	2		
窗	窗號	W05-15	XXX	0	WSO	750	
	幅數	1	XXX	0	HSO	1265	
	W	700	XXX	0	位置	275-GF	
	H	1215	面板	MP1-1			
			背板	BP1-1			
序號	料號	名稱	出筍	長度	支/幅	加工說明	
1	X86385	50生邊企	直口	1215	1	X86385-QH7-8	
2	X86385	50生邊企	直口	1215	1	X86385-QH8-8	
3	X86386	50頂橫	避位	664	1	X86386-TH3-1	
4	X86387	50生底橫	避位	654	1	X86387-DH3-1	
5	X86204	滴水上生下生中橫	避位	664	1	X86204-TH3-1	
窗玉用料							
1	X86199	50窗玉企	45°	831.5	1	X86199-SH1-8	
2	X86199	50窗玉企	45°	831.5	1	X86199-SH2-8	
3	X86199	50窗玉橫	45°	662	1	X86199-SH3-1	
4	X86199	50窗玉橫	45°	662	1	X86199-SH4-1	
5	X86202	50玻璃線-企	直口	755.7	1	X86202-P1-8	
6	X86202	50玻璃線-企	直口	755.7	1		
7	X86202	50玻璃線-橫	直口	550	2		
工程號	J-860	地盤	驛	附 件			
名稱	鋁窗組裝圖		採 用				
材 料	詳見加工圖		地盤				
顏 色	--		工廠				

 美特鋁質 有限公司 MIDI Aluminium Fabricator Ltd.				類別		物料號	
修改	-	-		制圖	LRA	2022.09.24	圖號 50-W05a
日期	-	-		復核	-	-	數量
				批准			位置




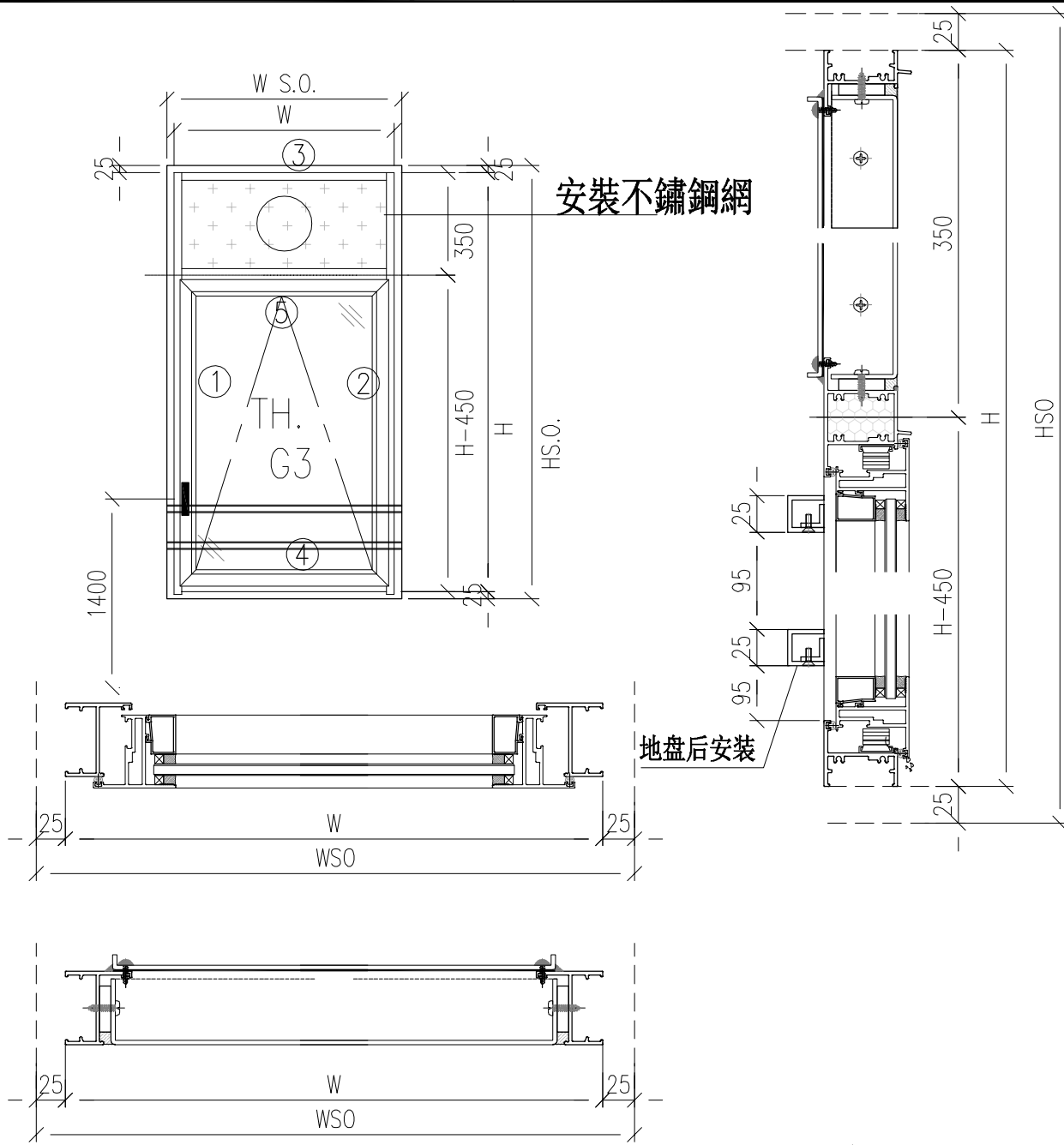
- 注意:
1. 玻璃線橫碰企
 2. 窗玉搭位7mm
 3. SH窗玉裝HHMS16-B扇撐
 4. 生窗底部需開去水孔
 5. 裝2/3組扣碼
 6. SH窗用立興配件, 鎖3點
 7. SH窗需裝窗拈框上裝1支
 8. 滴水線比窗玉每頭長1mm

工程號	J-860	地盘	马湾	附件	数据表见: 50-W05a1~2
名稱	铝窗組裝圖	探	用		
材料	详见加工图	地盘			
顏色	--	工廠			

 美特鋁質有限公司 MIDI Aluminium Fabricator Ltd.				類別	物料號		圖號	
				制圖	LRA	2022.09.24	50-W05a-1	
修改	-	-		復核	-	-	數量	
日期	-	-		批准			位置	
窗	窗號	W05a-05	XXX	0	WSO	750		
	幅數	1	XXX	0	HSO	1005		
	W	700	XXX	0	位置			
	H	955	面板	MP1-1		148A-1F		
			背板	BP1-1				
序號	料號	名稱	出筍	長度	支/幅	加工說明		
1	X86385	50生邊企	直口	955	1	X86385-QH9-1		
2	X86385	50生邊企	直口	955	1	X86385-QH10-1		
3	X86386	50頂橫	避位	664	1	X86386-TH3-1		
4	X86387	50生底橫	避位	654	1	X86387-DH4-1		
5	X86204	滴水上生下生中橫	避位	664	1	X86204-TH4-1		
窗玉用料								
1	X86199	50窗玉企	45°	571.5	1	X86199-SH5-1		
2	X86199	50窗玉企	45°	571.5	1	X86199-SH6-1		
3	X86199	50窗玉橫	45°	662	1	X86199-SH7-1		
4	X86199	50窗玉橫	45°	662	1	X86199-SH8-1		
5	X86202	50玻璃線-企	直口	495.7	1	X86202-P2-1		
6	X86202	50玻璃線-企	直口	495.7	1			
7	X86202	50玻璃線-橫	直口	550	2			
窗	窗號	W05a-06	XXX	0	WSO	750		
	幅數	1	XXX	0	HSO	1015		
	W	700	XXX	0	位置			
	H	965	面板	MP1-1		148A-2F		
			背板	BP1-1				
序號	料號	名稱	出筍	長度	支/幅	加工說明		
1	X86385	50生邊企	直口	965	1	X86385-QH9-2		
2	X86385	50生邊企	直口	965	1	X86385-QH10-2		
3	X86386	50頂橫	避位	664	1	X86386-TH3-1		
4	X86387	50生底橫	避位	654	1	X86387-DH4-1		
5	X86204	滴水上生下生中橫	避位	664	1	X86204-TH4-1		
窗玉用料								
1	X86199	50窗玉企	45°	581.5	1	X86199-SH5-2		
2	X86199	50窗玉企	45°	581.5	1	X86199-SH6-2		
3	X86199	50窗玉橫	45°	662	1	X86199-SH7-1		
4	X86199	50窗玉橫	45°	662	1	X86199-SH8-1		
5	X86202	50玻璃線-企	直口	505.7	1	X86202-P2-2		
6	X86202	50玻璃線-企	直口	505.7	1			
7	X86202	50玻璃線-橫	直口	550	2			
工程號	J-860	地盤	驛	附 件				
名稱	鋁窗組裝圖		探					
材料	詳見加工圖		地盤					
顏色	--		工廠					

 美特鋁質有限公司 MIDI Aluminium Fabricator Ltd.				類別		物料號		
				制圖	LRA	2022.09.24	圖號 50-W05a-2	
修改	-	-		復核	-	-	數量	
日期	-	-		批准			位置	
窗	窗號	W05a-07	XXX	0	WSO	750		
	幅數	3	XXX	0	HSO	1025		
	W	700	XXX	0	位置	329-1F		
	H	975	面板	MP1-1		148A-1F		
			背板	BP1-1		148A-2F		
序號	料號	名稱	出筍	長度	支/幅	加工說明		
1	X86385	50生邊企	直口	975	1	X86385-QH9-3		
2	X86385	50生邊企	直口	975	1	X86385-QH10-3		
3	X86386	50頂橫	避位	664	1	X86386-TH3-1		
4	X86387	50生底橫	避位	654	1	X86387-DH4-1		
5	X86204	滴水上生下生中橫	避位	664	1	X86204-TH4-1		
窗玉用料								
1	X86199	50窗玉企	45°	591.5	1	X86199-SH5-3		
2	X86199	50窗玉企	45°	591.5	1	X86199-SH6-3		
3	X86199	50窗玉橫	45°	662	1	X86199-SH7-1		
4	X86199	50窗玉橫	45°	662	1	X86199-SH8-1		
5	X86202	50玻璃線-企	直口	515.7	1	X86202-P2-3		
6	X86202	50玻璃線-企	直口	515.7	1			
7	X86202	50玻璃線-橫	直口	550	2			
窗	窗號	W05a-10	XXX	0	WSO	750		
	幅數	1	XXX	0	HSO	1395		
	W	700	XXX	0	位置	141-1F		
	H	1345	面板	MP1-1				
			背板	BP1-1				
序號	料號	名稱	出筍	長度	支/幅	加工說明		
1	X86385	50生邊企	直口	1345	1	X86385-QH9-4		
2	X86385	50生邊企	直口	1345	1	X86385-QH10-4		
3	X86386	50頂橫	避位	664	1	X86386-TH3-1		
4	X86387	50生底橫	避位	654	1	X86387-DH4-1		
5	X86204	滴水上生下生中橫	避位	664	1	X86204-TH4-1		
窗玉用料								
1	X86199	50窗玉企	45°	961.5	1	X86199-SH5-4		
2	X86199	50窗玉企	45°	961.5	1	X86199-SH6-4		
3	X86199	50窗玉橫	45°	662	1	X86199-SH7-1		
4	X86199	50窗玉橫	45°	662	1	X86199-SH8-1		
5	X86202	50玻璃線-企	直口	885.7	1	X86202-P2-4		
6	X86202	50玻璃線-企	直口	885.7	1			
7	X86202	50玻璃線-橫	直口	550	2			
工程號	J-860	地盤	驕					附 件
名稱	鋁窗組裝圖		採					
材料	詳見加工圖		地盤					
顏色	--		工廠					

 美特鋁質 有限公司 MIDI Aluminium Fabricator Ltd.				類別		物料號	
修改	-	-		制圖	LRA	2022.09.24	圖號 TH-W05
日期	-	-		復核	-	-	數量
				批准			位置



- 注意:
1. 玻璃線橫碰企
 2. 窗玉搭位7mm
 3. SH窗玉裝HHMS16-B扇撐
 4. 生窗底部需開去水孔
 5. 裝2/3組扣碼
 6. SH窗用立興配件, 鎖3點
 7. SH窗需裝窗拈框上裝1支
 8. 滴水線比窗玉每頭長1mm

工程號	J-860	地盘	马湾	附件
名稱	铝窗組裝圖	探	用	
材料	详见加工图	地盘		
顏色	--	工廠		

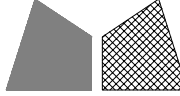
数据表见: TH-W05-1~4

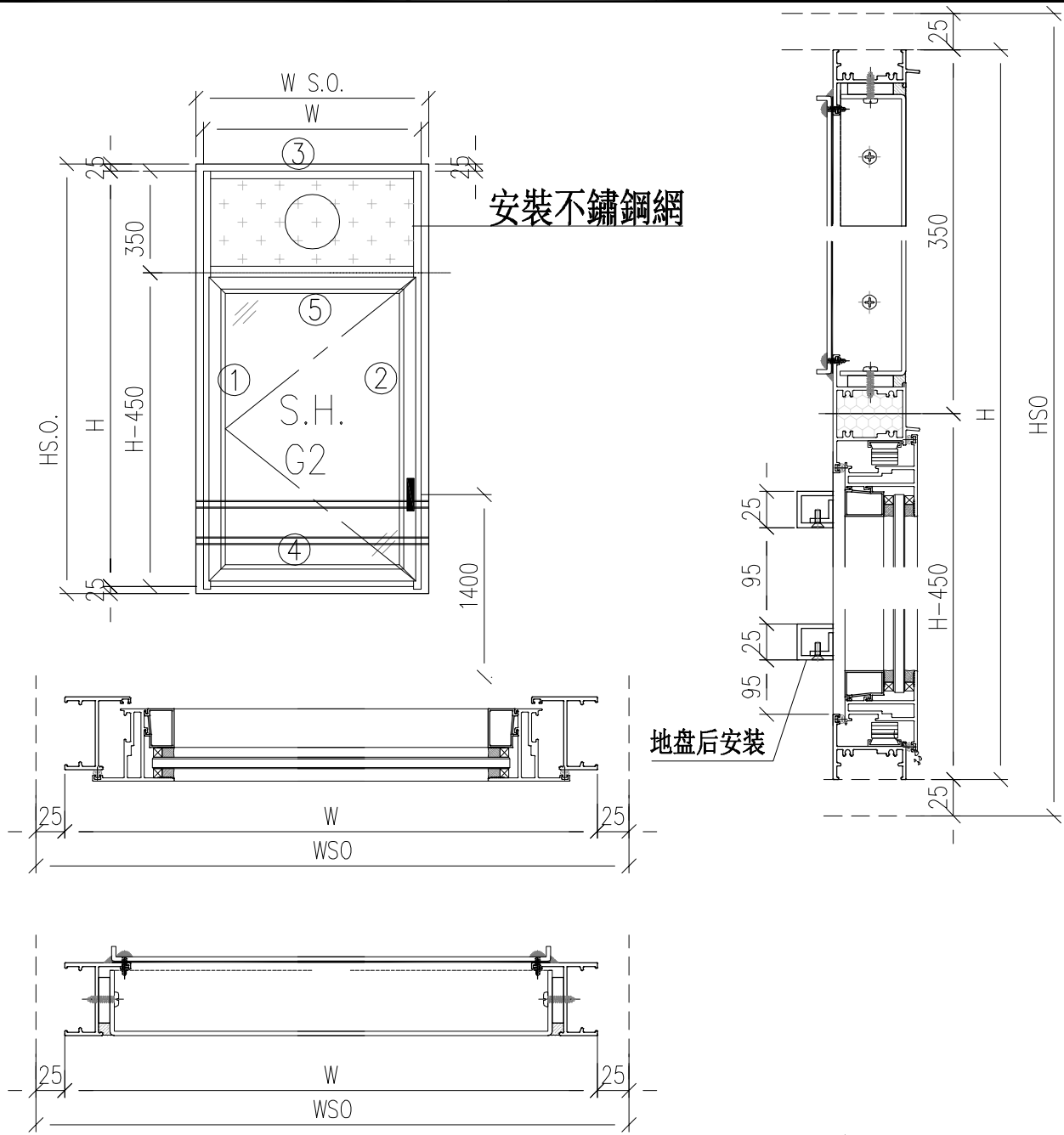
 美特鋁質有限公司 MIDI Aluminium Fabricator Ltd.				類別		物料號	
				制圖	LRA	2022.09.24	圖號 TH-W05-1
修改	-	-		復核	-	-	數量
日期	-	-		批准			位置
窗	窗號	W05-1	XXX	0	WSO	750	
	幅數	2	XXX	0	HSO	885	
	W	700	XXX	0	位置	139RP-2F	
	H	835	面板	MP1-1			
			背板	BP1-1			
序號	料號	名稱	出筍	長度	支/幅	加工說明	
1	X86385	50生邊企	直口	835	1	X86385-QH3-1	
2	X86385	50生邊企	直口	835	1	X86385-QH4-1	
3	X86386	50頂橫	避位	664	1	X86386-TH3-1	
4	X86387	50生底橫	避位	654	1	X86387-DH1-1	
5	86204	滴水上生下生中橫	避位	664	1	X86204-TH1-1	
窗玉用料							
1	X86199	50窗玉企	45°	451.5	1	X86199-TH1-4	
2	X86199	50窗玉企	45°	451.5	1	X86199-TH2-4	
3	X86199	50窗玉橫	45°	662	1	X86199-TH3-1	
4	X86199	50窗玉橫	45°	662	1	X86199-TH4-1	
5	X86202	50玻璃線-企	直口	375.7	2		
6	X86202	50玻璃線-橫	直口	550	1		
7	X86202	50玻璃線-橫	直口	550	1	X86202-P3-1	
窗	窗號	W05-2	XXX	0	WSO	750	
	幅數	2	XXX	0	HSO	895	
	W	700	XXX	0	位置	139RP-1F	
	H	845	面板	MP1-1			
			背板	BP1-1			
序號	料號	名稱	出筍	長度	支/幅	加工說明	
1	X86385	50生邊企	直口	845	1	X86385-QH3-2	
2	X86385	50生邊企	直口	845	1	X86385-QH4-2	
3	X86386	50頂橫	避位	664	1	X86386-TH3-1	
4	X86387	50生底橫	避位	654	1	X86387-DH1-1	
5	86204	滴水上生下生中橫	避位	664	1	X86204-TH1-1	
窗玉用料							
1	X86199	50窗玉企	45°	461.5	1	X86199-TH1-5	
2	X86199	50窗玉企	45°	461.5	1	X86199-TH2-5	
3	X86199	50窗玉橫	45°	662	1	X86199-TH3-1	
4	X86199	50窗玉橫	45°	662	1	X86199-TH4-1	
5	X86202	50玻璃線-企	直口	385.7	2		
6	X86202	50玻璃線-橫	直口	550	1		
7	X86202	50玻璃線-橫	直口	550	1	X86202-P3-1	
工程號	J-860	地盤	驛	附 件			
名稱	鋁窗組裝圖	採	用				
材料	詳見加工圖	地盤					
顏色	--	工廠					

 美特鋁質有限公司 MIDI Aluminium Fabricator Ltd.				類別		物料號	
				制圖	LRA	2022.09.24	圖號 TH-W05-2
修改	-	-		復核	-	-	數量
日期	-	-		批准			位置
窗	窗號	W05-3	XXX	0	WSO	750	
	幅數	1	XXX	0	HSO	925	
	W	700	XXX	0	位置	322-GF	
	H	875	面板	MP1-1			
			背板	BP1-1			
序號	料號	名稱	出筍	長度	支/幅	加工說明	
1	X86385	50生邊企	直口	875	1	X86385-QH3-3	
2	X86385	50生邊企	直口	875	1	X86385-QH4-3	
3	X86386	50頂橫	避位	664	1	X86386-TH3-1	
4	X86387	50生底橫	避位	654	1	X86387-DH1-1	
5	86204	滴水上生下生中橫	避位	664	1	X86204-TH1-1	
窗玉用料							
1	X86199	50窗玉企	45°	491.5	1	X86199-TH1-6	
2	X86199	50窗玉企	45°	491.5	1	X86199-TH2-6	
3	X86199	50窗玉橫	45°	662	1	X86199-TH3-1	
4	X86199	50窗玉橫	45°	662	1	X86199-TH4-1	
5	X86202	50玻璃線-企	直口	415.7	2		
6	X86202	50玻璃線-橫	直口	550	1		
7	X86202	50玻璃線-橫	直口	550	1	X86202-P3-1	
窗	窗號	W05-4	XXX	0	WSO	750	
	幅數	1	XXX	0	HSO	955	
	W	700	XXX	0	位置	142-2F	
	H	905	面板	MP1-1			
			背板	BP1-1			
序號	料號	名稱	出筍	長度	支/幅	加工說明	
1	X86385	50生邊企	直口	905	1	X86385-QH3-4	
2	X86385	50生邊企	直口	905	1	X86385-QH4-4	
3	X86386	50頂橫	避位	664	1	X86386-TH3-1	
4	X86387	50生底橫	避位	654	1	X86387-DH1-1	
5	86204	滴水上生下生中橫	避位	664	1	X86204-TH1-1	
窗玉用料							
1	X86199	50窗玉企	45°	521.5	1	X86199-TH1-7	
2	X86199	50窗玉企	45°	521.5	1	X86199-TH2-7	
3	X86199	50窗玉橫	45°	662	1	X86199-TH3-1	
4	X86199	50窗玉橫	45°	662	1	X86199-TH4-1	
5	X86202	50玻璃線-企	直口	445.7	2		
6	X86202	50玻璃線-橫	直口	550	1		
7	X86202	50玻璃線-橫	直口	550	1	X86202-P3-1	
工程號	J-860	地盤	驛	附 件			
名稱	鋁窗組裝圖		採 用				
材 料	詳見加工圖		地盤				
顏 色	--		工廠				

 美特鋁質 有限公司 MIDI Aluminium Fabricator Ltd.				類別		物料號	
				制圖	LRA	2022.09.24	圖號 TH-W05-3
修改	-	-		復核	-	-	數量
日期	-	-		批准			位置
窗	窗號	W05-5	XXX	0	WSO	750	
	幅數	1	XXX	0	HSO	965	
	W	700	XXX	0	位置	142-1F	
	H	915	面板	MP1-1			
			背板	BP1-1			
序號	料號	名稱	出筍	長度	支/幅	加工說明	
1	X86385	50生邊企	直口	915	1	X86385-QH3-5	
2	X86385	50生邊企	直口	915	1	X86385-QH4-5	
3	X86386	50頂橫	避位	664	1	X86386-TH3-1	
4	X86387	50生底橫	避位	654	1	X86387-DH1-1	
5	86204	滴水上生下生中橫	避位	664	1	X86204-TH1-1	
窗玉用料							
1	X86199	50窗玉企	45°	531.5	1	X86199-TH1-8	
2	X86199	50窗玉企	45°	531.5	1	X86199-TH2-8	
3	X86199	50窗玉橫	45°	662	1	X86199-TH3-1	
4	X86199	50窗玉橫	45°	662	1	X86199-TH4-1	
5	X86202	50玻璃線-企	直口	455.7	2		
6	X86202	50玻璃線-橫	直口	550	1		
7	X86202	50玻璃線-橫	直口	550	1	X86202-P3-1	
窗	窗號	W05a-2	XXX	0	WSO	750	
	幅數	2	XXX	0	HSO	955	
	W	700	XXX	0	位置	142-1F	
	H	905	面板	MP1-1		142-2F	
			背板	BP1-1			
序號	料號	名稱	出筍	長度	支/幅	加工說明	
1	X86385	50生邊企	直口	905	1	X86385-QH3-6	
2	X86385	50生邊企	直口	905	1	X86385-QH4-6	
3	X86386	50頂橫	避位	664	1	X86386-TH3-1	
4	X86387	50生底橫	避位	654	1	X86387-DH1-1	
5	86204	滴水上生下生中橫	避位	664	1	X86204-TH1-1	
窗玉用料							
1	X86199	50窗玉企	45°	521.5	1	X86199-TH1-9/10	
2	X86199	50窗玉企	45°	521.5	1	X86199-TH2-9/10	
3	X86199	50窗玉橫	45°	662	1	X86199-TH3-1	
4	X86199	50窗玉橫	45°	662	1	X86199-TH4-1	
5	X86202	50玻璃線-企	直口	445.7	2		
6	X86202	50玻璃線-橫	直口	550	1		
7	X86202	50玻璃線-橫	直口	550	1	X86202-P3-1	
工程號	J-860	地盤	驛	附 件			
名稱	鋁窗組裝圖		採				
材料	詳見加工圖		地盤				
顏色	--		工廠				

 美特鋁質有限公司 MIDI Aluminium Fabricator Ltd.				類別		物料號	
				制圖	LRA	2022.09.24	圖號 TH-W05-4
修改	-	-		復核	-	-	數量
日期	-	-		批准			位置
窗	窗號	W05a-3	XXX	0	WSO	750	
	幅數	2	XXX	0	HSO	975	
	W	700	XXX	0	位置	141-GF	
	H	925	面板	MP1-1		148A-GF	
			背板	BP1-1			
序號	料號	名稱	出筍	長度	支/幅	加工說明	
1	X86385	50生邊企	直口	925	1	X86385-QH3-7	
2	X86385	50生邊企	直口	925	1	X86385-QH4-7	
3	X86386	50頂橫	避位	664	1	X86386-TH3-1	
4	X86387	50生底橫	避位	654	1	X86387-DH1-1	
5	86204	滴水上生下生中橫	避位	664	1	X86204-TH1-1	
窗玉用料							
1	X86199	50窗玉企	45°	541.5	1	X86199-TH1-11/12	
2	X86199	50窗玉企	45°	541.5	1	X86199-TH2-11/12	
3	X86199	50窗玉橫	45°	662	1	X86199-TH3-1	
4	X86199	50窗玉橫	45°	662	1	X86199-TH4-1	
5	X86202	50玻璃線-企	直口	465.7	2		
6	X86202	50玻璃線-橫	直口	550	1		
7	X86202	50玻璃線-橫	直口	550	1	X86202-P3-1	
窗	窗號	W05a-4	XXX	0	WSO	750	
	幅數	1	XXX	0	HSO	985	
	W	700	XXX	0	位置	142-GF	
	H	935	面板	MP1-1			
			背板	BP1-1			
序號	料號	名稱	出筍	長度	支/幅	加工說明	
1	X86385	50生邊企	直口	935	1	X86385-QH3-8	
2	X86385	50生邊企	直口	935	1	X86385-QH4-8	
3	X86386	50頂橫	避位	664	1	X86386-TH3-1	
4	X86387	50生底橫	避位	654	1	X86387-DH1-1	
5	86204	滴水上生下生中橫	避位	664	1	X86204-TH1-1	
窗玉用料							
1	X86199	50窗玉企	45°	551.5	1	X86199-TH1-13	
2	X86199	50窗玉企	45°	551.5	1	X86199-TH2-13	
3	X86199	50窗玉橫	45°	662	1	X86199-TH3-1	
4	X86199	50窗玉橫	45°	662	1	X86199-TH4-1	
5	X86202	50玻璃線-企	直口	475.7	2		
6	X86202	50玻璃線-橫	直口	550	1		
7	X86202	50玻璃線-橫	直口	550	1	X86202-P3-1	
工程號	J-860	地盤	驛	附 件			
名稱	鋁窗組裝圖		採 用				
材 料	詳見加工圖		地盤				
顏 色	--		工廠				


 美特鋁質 有限公司 MIDI Aluminium Fabricator Ltd.				類別		物料號	
修改	-	-		制圖	LRA	2022.09.24	圖號 50-W06-2
日期	-	-		復核	-	-	數量
				批准			位置




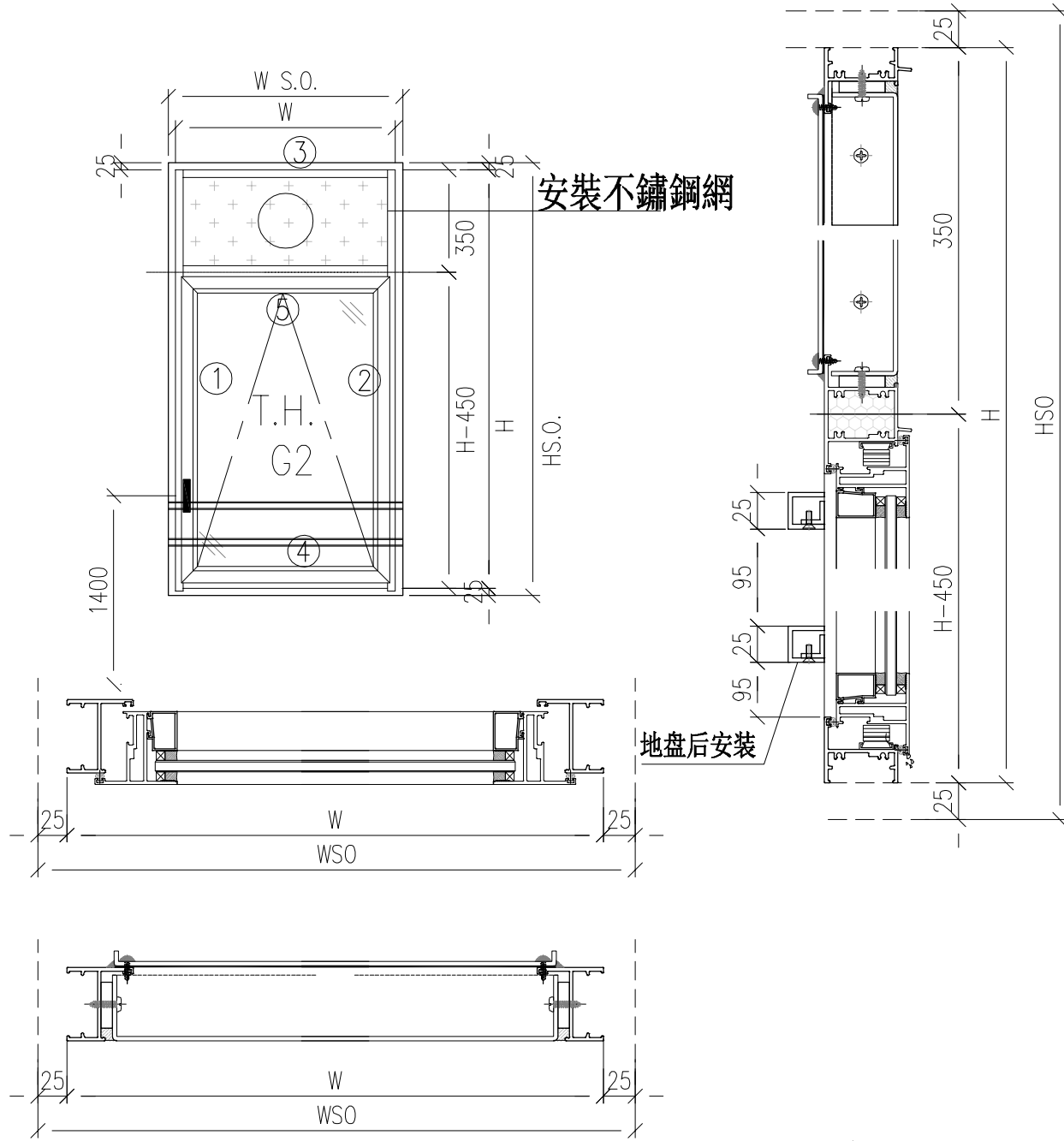
- 注意:
1. 玻璃線橫碰企
 2. 窗玉搭位7mm
 3. SH窗玉裝HHMS16-B扇撐
 4. 生窗底部需開去水孔
 5. 裝2/3組扣碼
 6. SH窗用立興配件, 鎖3點
 7. SH窗需裝窗拈框上裝1支
 8. 滴水線比窗玉每頭長1mm

工程號	J-860	地盤	馬灣	附 件
名稱	鋁窗組裝圖		探	
材料	詳見加工圖		地盤	
顏色	--		工廠	

数据表见: 50-W06-2-1

 美特鋁質 有限公司 MIDI Aluminium Fabricator Ltd.				類別		物料號		
				制圖	LRA	2022.09.24	圖號	50-W06-2-1
修改	-	-		復核	-	-	數量	
日期	-	-		批准			位置	
窗	窗號	W06-2	XXX	0	WSO	750		
	幅數	2	XXX	0	HSO	1005		
	W	700	XXX	0	位置	148A-1F		
	H	955	面板	MP1-1		148A-2F		
			背板	BP1-1				
序號	料號	名稱	出筍	長度	支/幅	加工說明		
1	X86385	50生邊企	直口	955	1	X86385-QH7-9		
2	X86385	50生邊企	直口	955	1	X86385-QH8-9		
3	X86386	50頂橫	避位	664	1	X86386-TH3-1		
4	X86387	50生底橫	避位	654	1	X86387-DH3-1		
5	X86204	滴水上生下生中橫	避位	664	1	X86204-TH3-1		
窗玉用料								
1	X86199	50窗玉企	45°	571.5	1	X86199-SH1-9		
2	X86199	50窗玉企	45°	571.5	1	X86199-SH2-9		
3	X86199	50窗玉橫	45°	662	1	X86199-SH3-1		
4	X86199	50窗玉橫	45°	662	1	X86199-SH4-1		
5	X86202	50玻璃線-企	直口	495.7	1	X86202-P1-9		
6	X86202	50玻璃線-企	直口	495.7	1			
7	X86202	50玻璃線-橫	直口	550	2			
工程號	J-860	地盤	馬灣	附件				
名稱	鋁窗組裝圖		採					
材料	詳見加工圖		地盤					
顏色	--		工廠					

 美特鋁質 有限公司 MIDI Aluminium Fabricator Ltd.				類別		物料號	
修改	-	-		制圖	LRA	2022.09.24	圖號 TH-W06
日期	-	-		復核	-	-	數量
				批准			位置




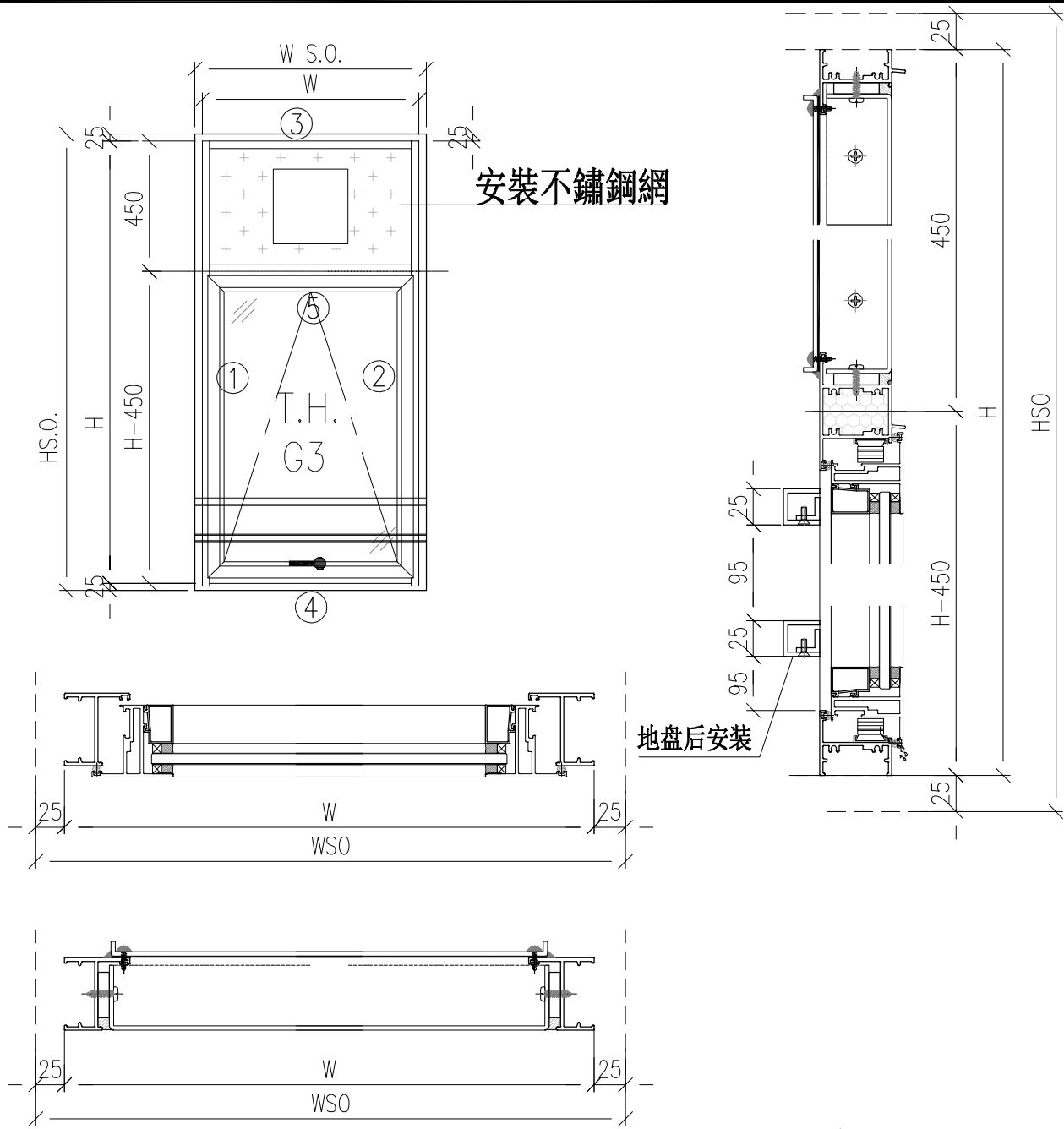
- 注意:
1. 玻璃線橫碰企
 2. 窗玉搭位7mm
 3. SH窗玉裝HHMS16-B扇撐
 4. 生窗底部需開去水孔
 5. 裝2/3組扣碼
 6. SH窗用立興配件, 鎖3點
 7. SH窗需裝窗拈框上裝1支
 8. 滴水線比窗玉每頭長1mm

工程號	J-860	地盘	马湾	附件	数据表见: TH-W06-1
名稱	铝窗組裝圖	探	用		
材料	详见加工图	地盘			
顏色	--	工廠			

 美特鋁質 有限公司 MIDI Aluminium Fabricator Ltd.				類別		物料號	
				制圖	LRA	2022.09.24	圖號 TH-W06-1
修改	-	-		復核	-	-	數量
日期	-	-		批准			位置
窗	窗號	W06-1	XXX	0	WSO	750	
	幅數	1	XXX	0	HSO	705	
	W	700	XXX	0	位置	329-1F	
	H	655	面板	MP1-1			
			背板	BP1-1			
序號	料號	名稱	出筍	長度	支/幅	加工說明	
1	X86385	50生邊企	直口	655	1	X86385-QH3-9	
2	X86385	50生邊企	直口	655	1	X86385-QH4-9	
3	X86386	50頂橫	避位	664	1	X86386-TH3-1	
4	X86387	50生底橫	避位	654	1	X86387-DH1-1	
5	86204	滴水上生下生中橫	避位	664	1	X86204-TH1-1	
窗玉用料							
1	X86199	50窗玉企	45°	271.5	1	X86199-TH1-14	
2	X86199	50窗玉企	45°	271.5	1	X86199-TH2-14	
3	X86199	50窗玉橫	45°	662	1	X86199-TH3-1	
4	X86199	50窗玉橫	45°	662	1	X86199-TH4-1	
5	X86202	50玻璃線-企	直口	195.7	2		
6	X86202	50玻璃線-橫	直口	550	1		
7	X86202	50玻璃線-橫	直口	550	1	X86202-P3-1	

工程號	J-860	地盤	馬灣	附件
名稱	鋁窗組裝圖	採	用	
材料	詳見加工圖	地盤		
顏色	--	工廠		

 美特鋁質 有限公司 MIDI Aluminium Fabricator Ltd.				類別		物料號	
修改	-	-		制圖	LRA	2022.09.24	圖號 TH-W6.1
日期	-	-		復核	-	-	數量
				批准			位置



- 注意:
1. 玻璃線橫碰企
 2. 窗玉搭位7mm
 3. SH窗玉裝HHMS16-B扇撐
 4. 生窗底部需開去水孔
 5. 裝2/3組扣碼
 6. SH窗用立興配件, 鎖3點
 7. SH窗需裝窗拈框上裝1支
 8. 滴水線比窗玉每頭長1mm

工程號	J-860	地盤	馬灣	附 件
名稱	鋁窗組裝圖		探用	
材料	詳見加工圖		地盤	
顏色	--		工廠	

数据表见: TH-W6.1-1~5

 美特鋁質 有限公司 MIDI Aluminium Fabricator Ltd.				類別		物料號	
				制圖	LRA	2022.09.24	圖號 TH-W6.1-1
修改	-	-		復核	-	-	數量
日期	-	-		批准			位置
窗	窗號	W6.1-2	XXX	0	WSO	750	
	幅數	3	XXX	0	HSO	1150	
	W	700	XXX	0	位置	148A-2F	
	H	1100	面板	MP2-1			
			背板	BP2-1			
序號	料號	名稱	出筍	長度	支/幅	加工說明	
1	X86385	50生邊企	直口	1100	1	X86385-QH5-1	
2	X86385	50生邊企	直口	1100	1	X86385-QH6-1	
3	X86386	50頂橫	避位	664	1	X86386-TH3-1	
4	X86387	50生底橫	避位	654	1	X86387-DH1-1	
5	86204	滴水上生下生中橫	避位	664	1	X86204-TH1-1	
窗玉用料							
1	X86199	50窗玉企	45°	616.5	1	X86199-TH1-15	
2	X86199	50窗玉企	45°	616.5	1	X86199-TH2-15	
3	X86199	50窗玉橫	45°	662	1	X86199-TH3-1	
4	X86199	50窗玉橫	45°	662	1	X86199-TH4-1	
5	X86202	50玻璃線-企	直口	540.7	2		
6	X86202	50玻璃線-橫	直口	550	1		
7	X86202	50玻璃線-橫	直口	550	1	X86202-P3-1	
窗	窗號	W6.1-3	XXX	0	WSO	750	
	幅數	1	XXX	0	HSO	1240	
	W	700	XXX	0	位置	142-1F	
	H	1190	面板	MP2-1			
			背板	BP2-1			
序號	料號	名稱	出筍	長度	支/幅	加工說明	
1	X86385	50生邊企	直口	1190	1	X86385-QH5-2	
2	X86385	50生邊企	直口	1190	1	X86385-QH6-2	
3	X86386	50頂橫	避位	664	1	X86386-TH3-1	
4	X86387	50生底橫	避位	654	1	X86387-DH1-1	
5	86204	滴水上生下生中橫	避位	664	1	X86204-TH1-1	
窗玉用料							
1	X86199	50窗玉企	45°	706.5	1	X86199-TH1-16	
2	X86199	50窗玉企	45°	706.5	1	X86199-TH2-16	
3	X86199	50窗玉橫	45°	662	1	X86199-TH3-1	
4	X86199	50窗玉橫	45°	662	1	X86199-TH4-1	
5	X86202	50玻璃線-企	直口	630.7	2		
6	X86202	50玻璃線-橫	直口	550	1		
7	X86202	50玻璃線-橫	直口	550	1	X86202-P3-1	
工程號	J-860	地盤	驛	附 件			
名稱	鋁窗組裝圖	採	用				
材料	詳見加工圖	地盤					
顏色	--	工廠					

 美特鋁質有限公司 MIDI Aluminium Fabricator Ltd.				類別		物料號	
				制圖	LRA	2022.09.24	圖號 TH-W6.1-2
修改	-	-		復核	-	-	數量
日期	-	-		批准			位置

窗	窗號	W6.1-03A	XXX	0	WSO	750
	幅數	1	XXX	0	HSO	1240
	W	700	XXX	0	位置	142-2F
	H	1190	面板	MP2-1		
			背板	BP2-1		

序號	料號	名稱	出筍	長度	支/幅	加工說明
1	X86385	50生邊企	直口	1190	1	X86385-QH5-3
2	X86385	50生邊企	直口	1190	1	X86385-QH6-3
3	X86386	50頂橫	避位	664	1	X86386-TH3-1
4	X86387	50生底橫	避位	654	1	X86387-DH1-1
5	86204	滴水上生下生中橫	避位	664	1	X86204-TH1-1

窗玉用料						
1	X86199	50窗玉企	45°	706.5	1	X86199-TH1-17
2	X86199	50窗玉企	45°	706.5	1	X86199-TH2-17
3	X86199	50窗玉橫	45°	662	1	X86199-TH3-1
4	X86199	50窗玉橫	45°	662	1	X86199-TH4-1
5	X86202	50玻璃線-企	直口	630.7	2	
6	X86202	50玻璃線-橫	直口	550	1	
7	X86202	50玻璃線-橫	直口	550	1	X86202-P3-1

窗	窗號	W6.1-04	XXX	0	WSO	750
	幅數	1	XXX	0	HSO	1250
	W	700	XXX	0	位置	384-2F
	H	1200	面板	MP2-1		
			背板	BP2-1		

序號	料號	名稱	出筍	長度	支/幅	加工說明
1	X86385	50生邊企	直口	1200	1	X86385-QH5-4
2	X86385	50生邊企	直口	1200	1	X86385-QH6-4
3	X86386	50頂橫	避位	664	1	X86386-TH3-1
4	X86387	50生底橫	避位	654	1	X86387-DH1-1
5	86204	滴水上生下生中橫	避位	664	1	X86204-TH1-1

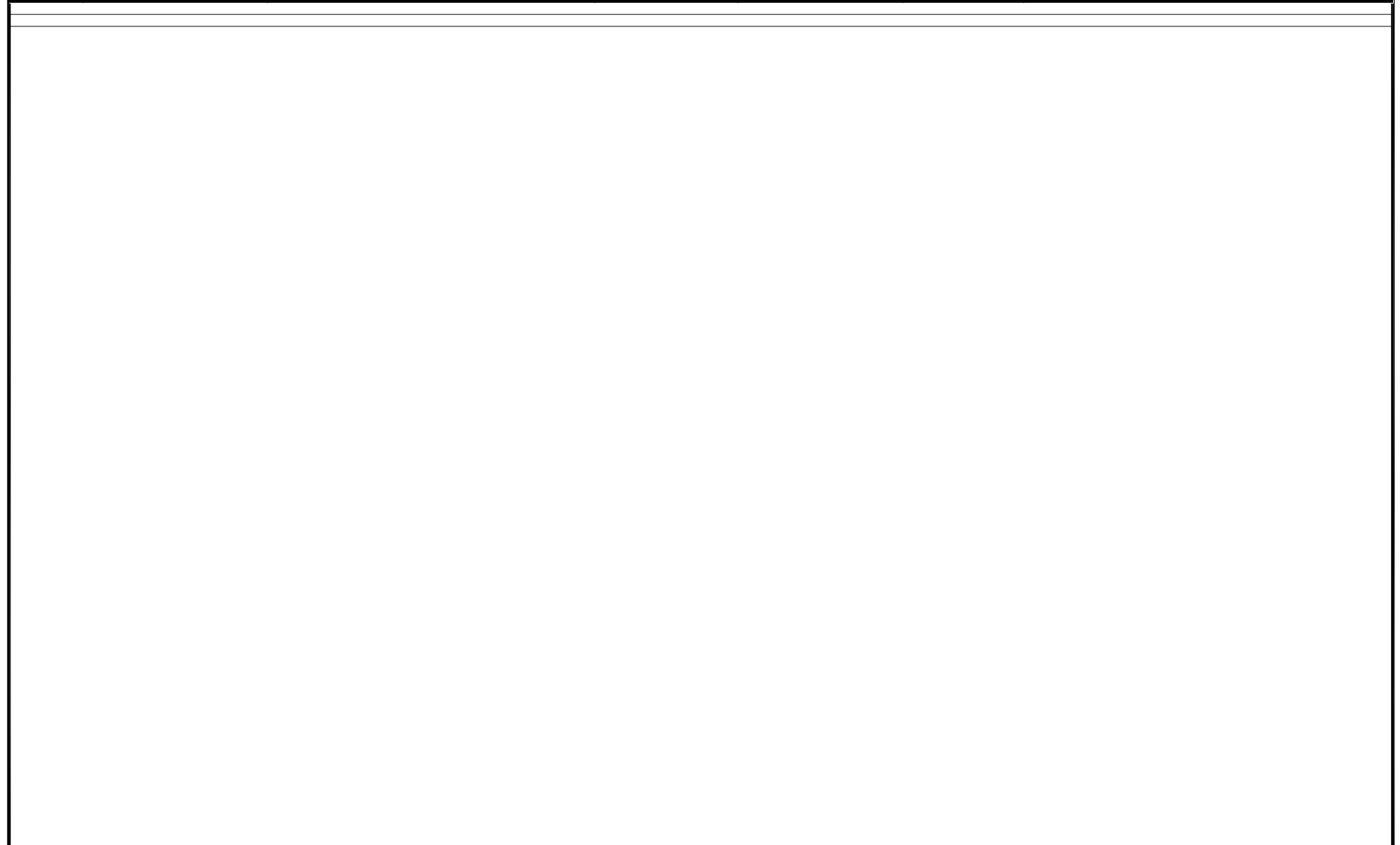
窗玉用料						
1	X86199	50窗玉企	45°	716.5	1	X86199-TH1-18
2	X86199	50窗玉企	45°	716.5	1	X86199-TH2-18
3	X86199	50窗玉橫	45°	662	1	X86199-TH3-1
4	X86199	50窗玉橫	45°	662	1	X86199-TH4-1
5	X86202	50玻璃線-企	直口	640.7	2	
6	X86202	50玻璃線-橫	直口	550	1	
7	X86202	50玻璃線-橫	直口	550	1	X86202-P3-1

工程號	J-860	地盤	驛	附 件
名稱	鋁窗組裝圖		採	
材料	詳見加工圖		地盤	
顏色	--		工廠	


 美特鋁質有限公司 MIDI Aluminium Fabricator Ltd.				類別		物料號	
				制圖	LRA	2022.09.24	圖號 TH-W6.1-3
修改	-	-		復核	-	-	數量
日期	-	-		批准			位置
窗	窗號	W6.1-06	XXX	0	WSO	750	
	幅數	2	XXX	0	HSO	1300	
	W	700	XXX	0	位置	148A-1F	
	H	1250	面板	MP2-1			
			背板	BP2-1			
序號	料號	名稱	出筍	長度	支/幅	加工說明	
1	X86385	50生邊企	直口	1250	1	X86385-QH5-5	
2	X86385	50生邊企	直口	1250	1	X86385-QH6-5	
3	X86386	50頂橫	避位	664	1	X86386-TH3-1	
4	X86387	50生底橫	避位	654	1	X86387-DH1-1	
5	86204	滴水上生下生中橫	避位	664	1	X86204-TH1-1	
窗玉用料							
1	X86199	50窗玉企	45°	766.5	1	X86199-TH1-19	
2	X86199	50窗玉企	45°	766.5	1	X86199-TH2-19	
3	X86199	50窗玉橫	45°	662	1	X86199-TH3-1	
4	X86199	50窗玉橫	45°	662	1	X86199-TH4-1	
5	X86202	50玻璃線-企	直口	690.7	2		
6	X86202	50玻璃線-橫	直口	550	1		
7	X86202	50玻璃線-橫	直口	550	1	X86202-P3-1	
窗	窗號	W6.1a-04	XXX	0	WSO	750	
	幅數	1	XXX	0	HSO	1250	
	W	700	XXX	0	位置	384-2F	
	H	1200	面板	MP2-1			
			背板	BP2-1			
序號	料號	名稱	出筍	長度	支/幅	加工說明	
1	X86385	50生邊企	直口	1200	1	X86385-QH5-6	
2	X86385	50生邊企	直口	1200	1	X86385-QH6-6	
3	X86386	50頂橫	避位	664	1	X86386-TH3-1	
4	X86387	50生底橫	避位	654	1	X86387-DH1-1	
5	86204	滴水上生下生中橫	避位	664	1	X86204-TH1-1	
窗玉用料							
1	X86199	50窗玉企	45°	716.5	1	X86199-TH1-20	
2	X86199	50窗玉企	45°	716.5	1	X86199-TH2-20	
3	X86199	50窗玉橫	45°	662	1	X86199-TH3-1	
4	X86199	50窗玉橫	45°	662	1	X86199-TH4-1	
5	X86202	50玻璃線-企	直口	640.7	2		
6	X86202	50玻璃線-橫	直口	550	1		
7	X86202	50玻璃線-橫	直口	550	1	X86202-P3-1	
工程號	J-860	地盤	驛	附 件			
名稱	鋁窗組裝圖		採 用				
材 料	詳見加工圖		地盤				
顏 色	--		工廠				

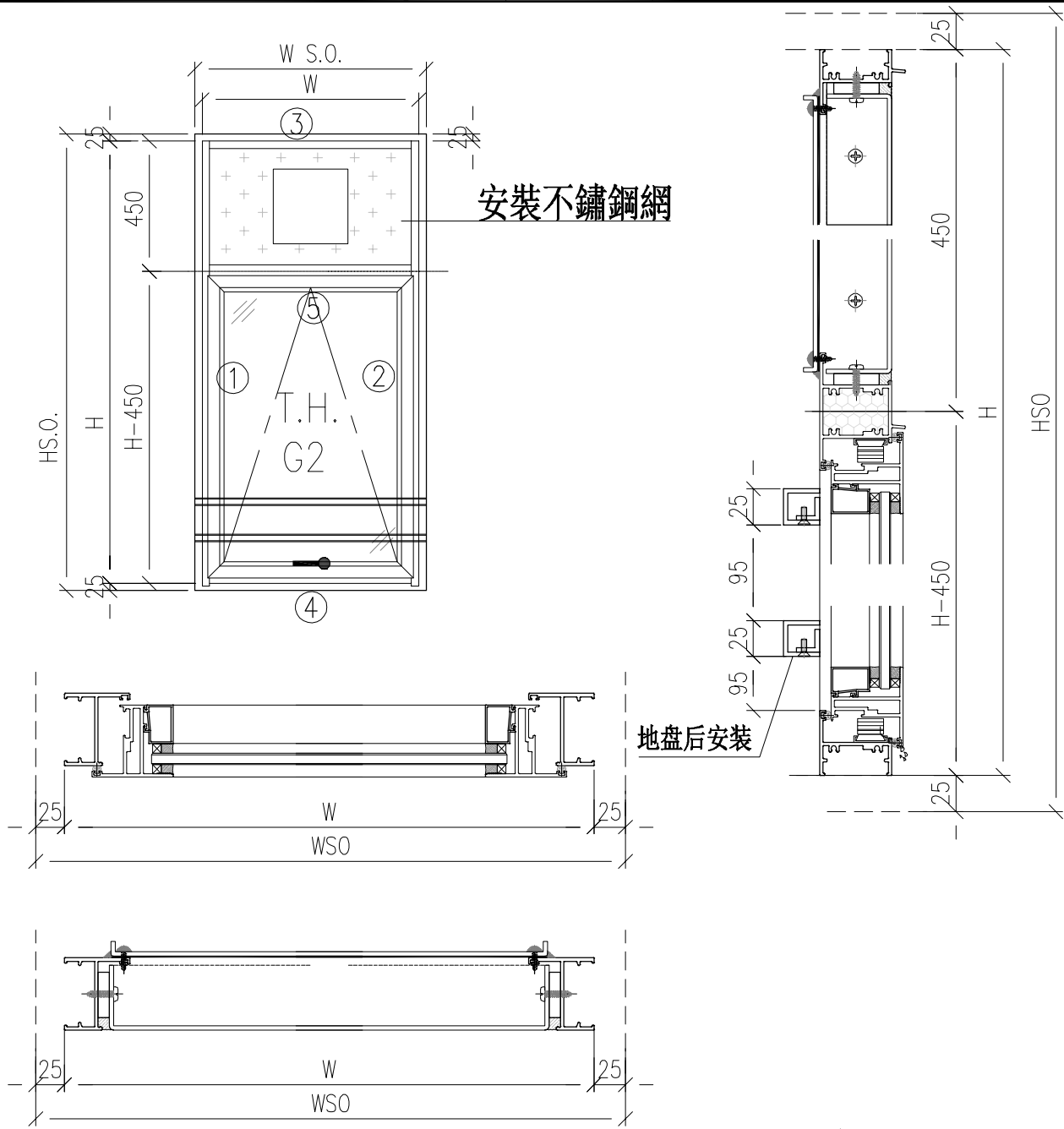
 美特鋁質有限公司 MIDI Aluminium Fabricator Ltd.				類別		物料號	
				制圖	LRA	2022.09.24	圖號 TH-W6.1-4
修改	-	-		復核	-	-	數量
日期	-	-		批准			位置
窗	窗號	W6.1a-05	XXX	0	WSO	750	
	幅數	1	XXX	0	HSO	1250	
	W	700	XXX	0	位置	142-1F	
	H	1200	面板	MP2-1			
			背板	BP2-1			
序號	料號	名稱	出筍	長度	支/幅	加工說明	
1	X86385	50生邊企	直口	1200	1	X86385-QH5-7	
2	X86385	50生邊企	直口	1200	1	X86385-QH6-7	
3	X86386	50頂橫	避位	664	1	X86386-TH3-1	
4	X86387	50生底橫	避位	654	1	X86387-DH1-1	
5	86204	滴水上生下生中橫	避位	664	1	X86204-TH1-1	
窗玉用料							
1	X86199	50窗玉企	45°	716.5	1	X86199-TH1-21	
2	X86199	50窗玉企	45°	716.5	1	X86199-TH2-21	
3	X86199	50窗玉橫	45°	662	1	X86199-TH3-1	
4	X86199	50窗玉橫	45°	662	1	X86199-TH4-1	
5	X86202	50玻璃線-企	直口	640.7	2		
6	X86202	50玻璃線-橫	直口	550	1		
7	X86202	50玻璃線-橫	直口	550	1	X86202-P3-1	
窗	窗號	W6.1a-06	XXX	0	WSO	750	
	幅數	1	XXX	0	HSO	1280	
	W	700	XXX	0	位置	384-1F	
	H	1230	面板	MP2-1			
			背板	BP2-1			
序號	料號	名稱	出筍	長度	支/幅	加工說明	
1	X86385	50生邊企	直口	1230	1	X86385-QH5-8	
2	X86385	50生邊企	直口	1230	1	X86385-QH6-8	
3	X86386	50頂橫	避位	664	1	X86386-TH3-1	
4	X86387	50生底橫	避位	654	1	X86387-DH1-1	
5	86204	滴水上生下生中橫	避位	664	1	X86204-TH1-1	
窗玉用料							
1	X86199	50窗玉企	45°	746.5	1	X86199-TH1-22	
2	X86199	50窗玉企	45°	746.5	1	X86199-TH2-22	
3	X86199	50窗玉橫	45°	662	1	X86199-TH3-1	
4	X86199	50窗玉橫	45°	662	1	X86199-TH4-1	
5	X86202	50玻璃線-企	直口	670.7	2		
6	X86202	50玻璃線-橫	直口	550	1		
7	X86202	50玻璃線-橫	直口	550	1	X86202-P3-1	
工程號	J-860	地盤	驛	附 件			
名稱	鋁窗組裝圖	採	用				
材料	詳見加工圖	地盤					
顏色	--	工廠					

 美特鋁質有限公司 MIDI Aluminium Fabricator Ltd.				類別		物料號	
				制圖	LRA	2022.09.24	圖號 TH-W6.1-5
修改	-	-		復核	-	-	數量
日期	-	-		批准			位置
窗	窗號	W6.1a-07	XXX	0	WSO	750	
	幅數	1	XXX	0	HSO	1320	
	W	700	XXX	0	位置	142-2F	
	H	1270	面板	MP2-1			
			背板	BP2-1			
序號	料號	名稱	出筍	長度	支/幅	加工說明	
1	X86385	50生邊企	直口	1270	1	X86385-QH5-9	
2	X86385	50生邊企	直口	1270	1	X86385-QH6-9	
3	X86386	50頂橫	避位	664	1	X86386-TH3-1	
4	X86387	50生底橫	避位	654	1	X86387-DH1-1	
5	86204	滴水上生下生中橫	避位	664	1	X86204-TH1-1	
窗玉用料							
1	X86199	50窗玉企	45°	786.5	1	X86199-TH1-23	
2	X86199	50窗玉企	45°	786.5	1	X86199-TH2-23	
3	X86199	50窗玉橫	45°	662	1	X86199-TH3-1	
4	X86199	50窗玉橫	45°	662	1	X86199-TH4-1	
5	X86202	50玻璃線-企	直口	710.7	2		
6	X86202	50玻璃線-橫	直口	550	1		
7	X86202	50玻璃線-橫	直口	550	1	X86202-P3-1	



工程號	J-860	地盤	馬灣	附件
名稱	鋁窗組裝圖	採	用	
材料	詳見加工圖	地盤		
顏色	--	工廠		

 美特鋁質有限公司 MIDI Aluminium Fabricator Ltd.				類別		物料號	
修改	-	-		制圖	LRA	2022.09.24	圖號 TH-W6.1X
日期	-	-		復核	-	-	數量
				批准			位置



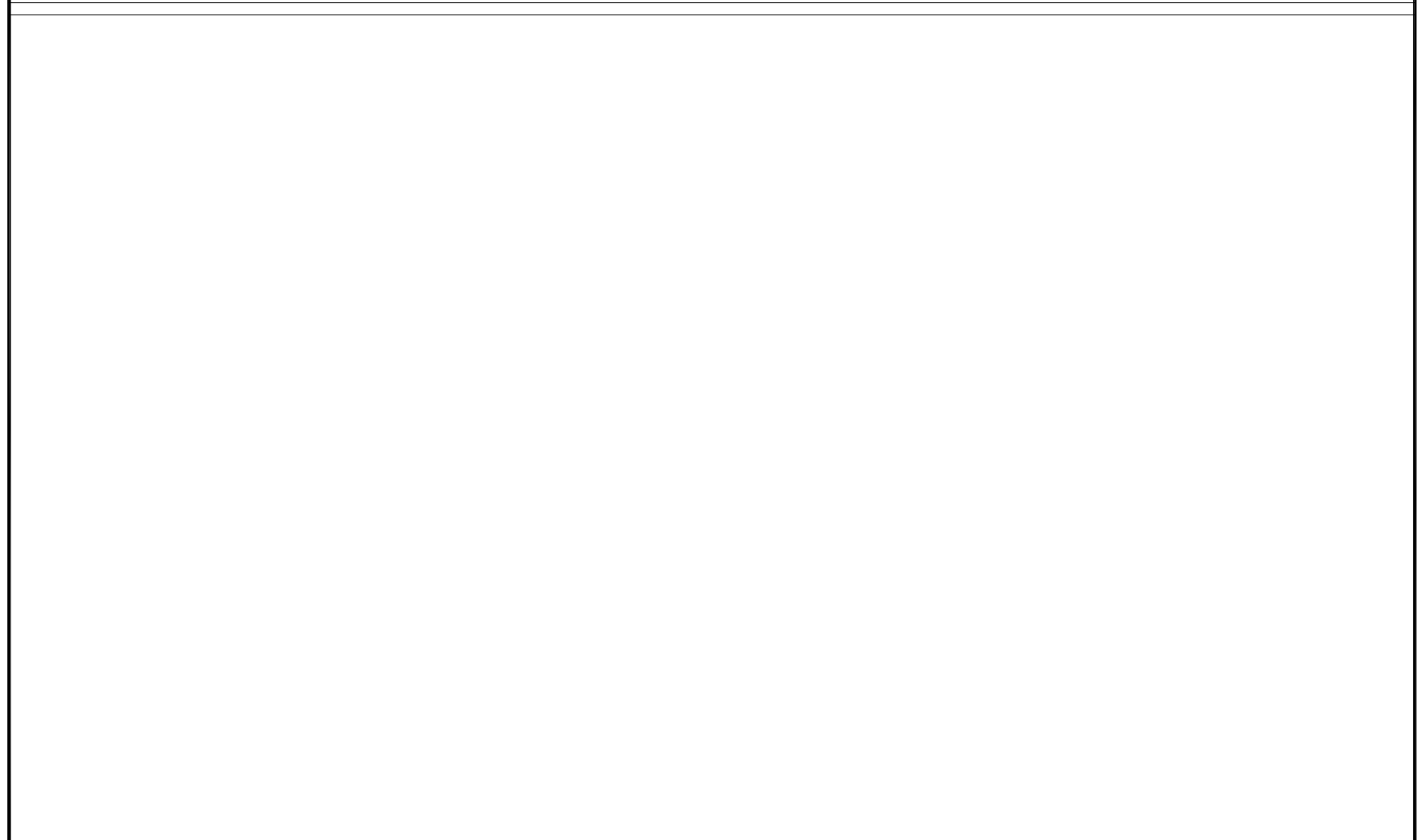
- 注意:
1. 玻璃線橫碰企
 2. 窗玉搭位7mm
 3. SH窗玉裝HHMS16-B扇撐
 4. 生窗底部需開去水孔
 5. 裝2/3組扣碼
 6. SH窗用立興配件, 鎖3點
 7. SH窗需裝窗拈框上裝1支
 8. 滴水線比窗玉每頭長1mm

工程號	J-860	地盘	马湾	附件
名稱	铝窗組裝圖		探用	
材料	详见加工图		地盘	
顏色	--		工廠	

数据表见: TH-W6.1X-1~2

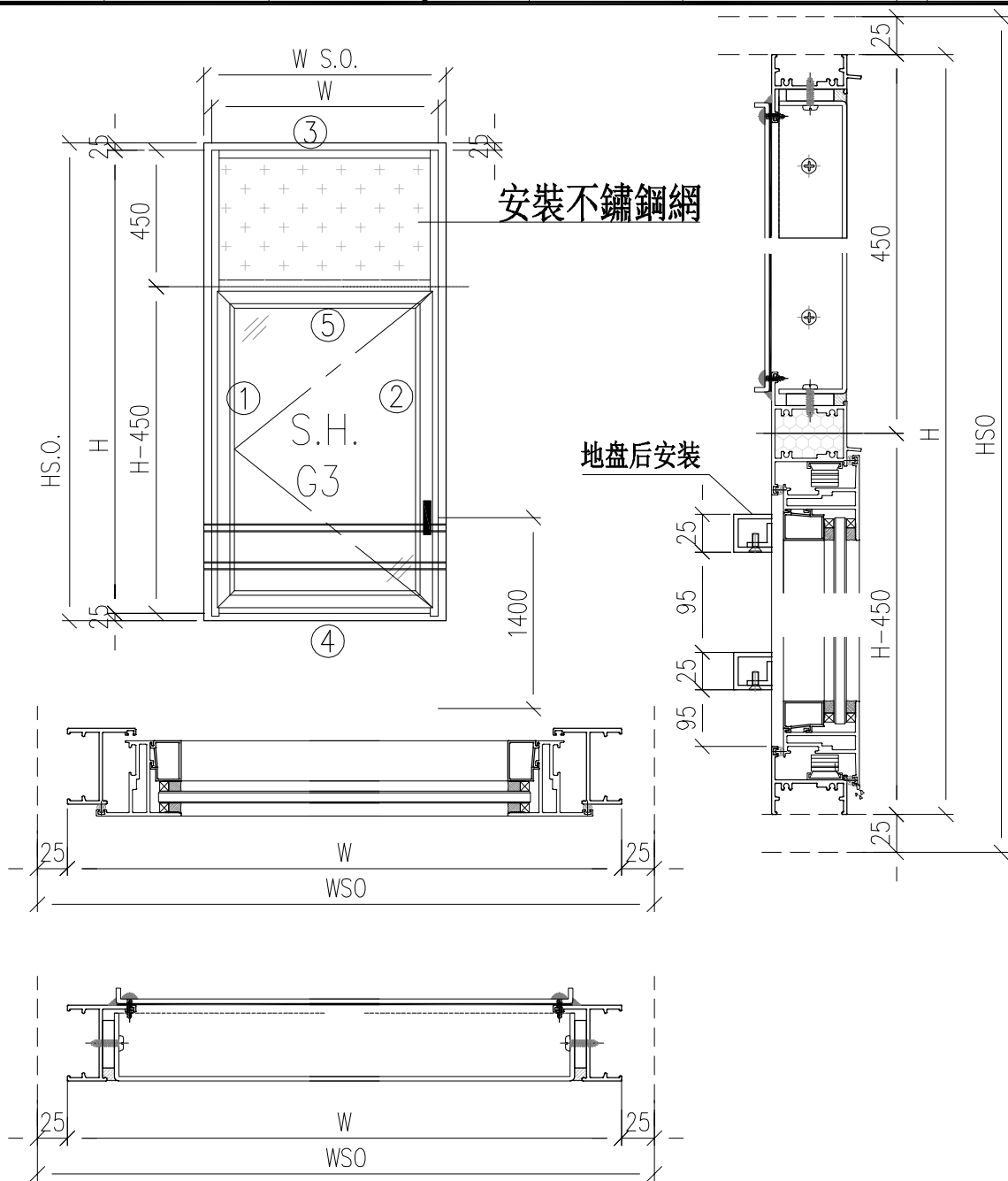
 美特鋁質有限公司 MIDI Aluminium Fabricator Ltd.				類別		物料號	
				制圖	LRA	2022.09.24	圖號 TH-W6.1X-1
修改	-	-		復核	-	-	數量
日期	-	-		批准			位置
窗	窗號	W6.1-05	XXX	0	WSO	750	
	幅數	1	XXX	0	HSO	1280	
	W	700	XXX	0	位置	384-1F	
	H	1230	面板	MP2-1			
			背板	BP2-1			
序號	料號	名稱	出筍	長度	支/幅	加工說明	
1	X86385	50生邊企	直口	1230	1	X86385-QH5-10	
2	X86385	50生邊企	直口	1230	1	X86385-QH6-10	
3	X86386	50頂橫	避位	664	1	X86386-TH3-1	
4	X86387	50生底橫	避位	654	1	X86387-DH1-1	
5	86204	滴水上生下生中橫	避位	664	1	X86204-TH1-1	
窗玉用料							
1	X86199	50窗玉企	45°	746.5	1	X86199-TH1-24	
2	X86199	50窗玉企	45°	746.5	1	X86199-TH2-24	
3	X86199	50窗玉橫	45°	662	1	X86199-TH3-1	
4	X86199	50窗玉橫	45°	662	1	X86199-TH4-1	
5	X86202	50玻璃線-企	直口	670.7	2		
6	X86202	50玻璃線-橫	直口	550	1		
7	X86202	50玻璃線-橫	直口	550	1	X86202-P3-1	
窗	窗號	W6.1a-03	XXX	0	WSO	750	
	幅數	1	XXX	0	HSO	1250	
	W	700	XXX	0	位置	148A-1F	
	H	1200	面板	MP2-1			
			背板	BP2-1			
序號	料號	名稱	出筍	長度	支/幅	加工說明	
1	X86385	50生邊企	直口	1200	1	X86385-QH5-11	
2	X86385	50生邊企	直口	1200	1	X86385-QH6-11	
3	X86386	50頂橫	避位	664	1	X86386-TH3-1	
4	X86387	50生底橫	避位	654	1	X86387-DH1-1	
5	86204	滴水上生下生中橫	避位	664	1	X86204-TH1-1	
窗玉用料							
1	X86199	50窗玉企	45°	716.5	1	X86199-TH1-25	
2	X86199	50窗玉企	45°	716.5	1	X86199-TH2-25	
3	X86199	50窗玉橫	45°	662	1	X86199-TH3-1	
4	X86199	50窗玉橫	45°	662	1	X86199-TH4-1	
5	X86202	50玻璃線-企	直口	640.7	2		
6	X86202	50玻璃線-橫	直口	550	1		
7	X86202	50玻璃線-橫	直口	550	1	X86202-P3-1	
工程號	J-860	地盤	驛	附 件			
名稱	鋁窗組裝圖		採 用				
材 料	詳見加工圖		地盤				
顏 色	--		工廠				

 美特鋁質有限公司 MIDI Aluminium Fabricator Ltd.				類別		物料號			
				制圖	LRA	2022.09.24	圖號	TH-W6.1X-2	
修改	-	-		復核	-	-	數量		
日期	-	-		批准			位置		
窗	窗號	W6.1a-08	XXX	0	WSO	750			
	幅數	1	XXX	0	HSO	1340			
	W	700	XXX	0	位置	148A-2F			
	H	1290	面板	MP2-1					
			背板	BP2-1					
序號	料號	名稱	出筍	長度	支/幅	加工說明			
1	X86385	50生邊企	直口	1290	1	X86385-QH5-12			
2	X86385	50生邊企	直口	1290	1	X86385-QH6-12			
3	X86386	50頂橫	避位	664	1	X86386-TH3-1			
4	X86387	50生底橫	避位	654	1	X86387-DH1-1			
5	86204	滴水上生下生中橫	避位	664	1	X86204-TH1-1			
窗玉用料									
1	X86199	50窗玉企	45°	806.5	1	X86199-TH1-26			
2	X86199	50窗玉企	45°	806.5	1	X86199-TH2-26			
3	X86199	50窗玉橫	45°	662	1	X86199-TH3-1			
4	X86199	50窗玉橫	45°	662	1	X86199-TH4-1			
5	X86202	50玻璃線-企	直口	730.7	2				
6	X86202	50玻璃線-橫	直口	550	1				
7	X86202	50玻璃線-橫	直口	550	1	X86202-P3-1			



工程號	J-860	地盤	馬灣	附 件
名稱	鋁窗組裝圖		探用	
材料	詳見加工圖		地盤	
顏色	--		工廠	


 美特鋁質 有限公司 MIDI Aluminium Fabricator Ltd.				類別		物料號	
修改	-	-		制圖	LRA	2022.09.24	圖號 50-W6.2
日期	-	-		復核	-	-	數量
				批准			位置




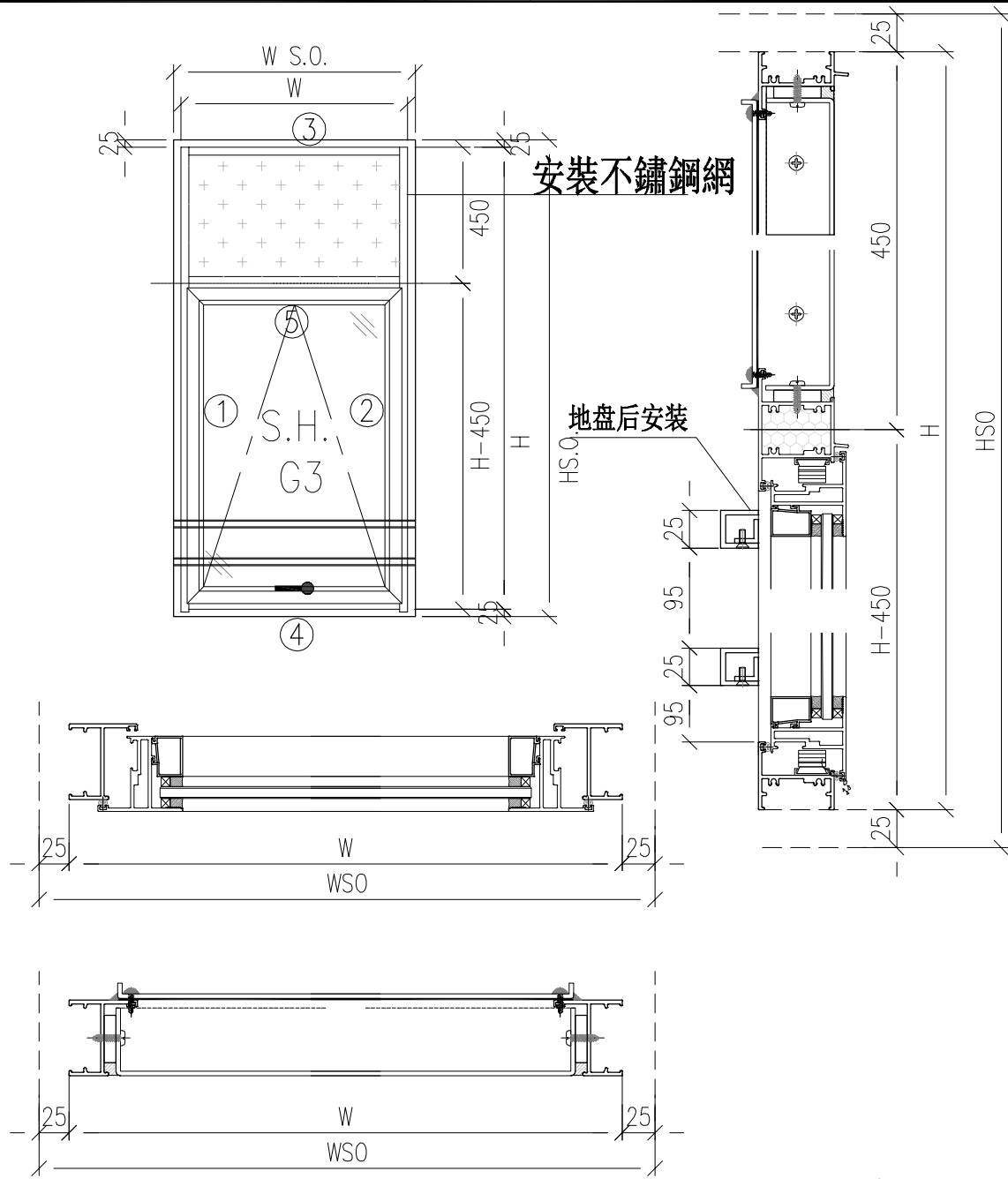
- 注意:
1. 玻璃線橫碰企
 2. 窗玉搭位7mm
 3. SH窗玉裝HHMS16-B扇撐
 4. 生窗底部需開去水孔
 5. 裝2組扣碼
 6. SH窗用立興配件, 鎖3點
 7. SH窗需裝窗拈框上裝1支
 8. 滴水線比窗玉每頭長1mm

工程號	J-860	地盘	马湾	附件	数据表见: 50-W6.2-1~2
名稱	铝窗組裝圖		探用		
材料	详见加工图		地盘		
顏色	--		工廠		

 美特鋁質有限公司 MIDI Aluminium Fabricator Ltd.				類別	物料號		圖號	
				制圖	LRA	2022.09.24	50-W6.2-1	
修改	-	-		復核	-	-	數量	
日期	-	-		批准			位置	
窗	窗號	W6.2-3	XXX	0	WSO	750		
	幅數	1	XXX	0	HSO	1270		
	W	700	XXX	0	位置	139RP-GF		
	H	1220	面板	MP3-1				
			背板	BP3-1				
序號	料號	名稱	出筍	長度	支/幅	加工說明		
1	X86385	50生邊企	直口	1220	1	X86385-QH11-1		
2	X86385	50生邊企	直口	1220	1	X86385-QH12-1		
3	X86386	50頂橫	避位	664	1	X86386-TH3-1		
4	X86387	50生底橫	避位	654	1	X86387-DH3-1		
5	X86204	滴水上生下生中橫	避位	664	1	X86204-TH3-1		
窗玉用料								
1	X86199	50窗玉企	45°	836.5	1	X86199-SH1-10		
2	X86199	50窗玉企	45°	836.5	1	X86199-SH2-10		
3	X86199	50窗玉橫	45°	662	1	X86199-SH3-1		
4	X86199	50窗玉橫	45°	662	1	X86199-SH4-1		
5	X86202	50玻璃線-企	直口	760.7	1	X86202-P1-10		
6	X86202	50玻璃線-企	直口	760.7	1			
7	X86202	50玻璃線-橫	直口	550	2			
窗	窗號	W6.2-8	XXX	0	WSO	750		
	幅數	1	XXX	0	HSO	1550		
	W	700	XXX	0	位置	141-GF		
	H	1500	面板	MP3-1				
			背板	BP3-1				
序號	料號	名稱	出筍	長度	支/幅	加工說明		
1	X86385	50生邊企	直口	1500	1	X86385-QH11-2		
2	X86385	50生邊企	直口	1500	1	X86385-QH12-2		
3	X86386	50頂橫	避位	664	1	X86386-TH3-1		
4	X86387	50生底橫	避位	654	1	X86387-DH3-1		
5	X86204	滴水上生下生中橫	避位	664	1	X86204-TH3-1		
窗玉用料								
1	X86199	50窗玉企	45°	1116.5	1	X86199-SH1-11		
2	X86199	50窗玉企	45°	1116.5	1	X86199-SH2-11		
3	X86199	50窗玉橫	45°	662	1	X86199-SH3-1		
4	X86199	50窗玉橫	45°	662	1	X86199-SH4-1		
5	X86202	50玻璃線-企	直口	1040.7	1	X86202-P1-11		
6	X86202	50玻璃線-企	直口	1040.7	1			
7	X86202	50玻璃線-橫	直口	550	2			
工程號	J-860	地盤	驛	附 件				
名稱	鋁窗組裝圖		採					
材料	詳見加工圖		地盤					
顏色	--		工廠					

 美特鋁質有限公司 MIDI Aluminium Fabricator Ltd.				類別		物料號			
				制圖	LRA	2022.09.24	圖號	50-W6.2-2	
修改	-	-		復核	-	-	數量		
日期	-	-		批准			位置		
窗	窗號	W6.2-9	XXX	0	WSO	750			
	幅數	1	XXX	0	HSO	1240			
	W	700	XXX	0	位置	275-GF			
	H	1190	面板	MP3-1					
			背板	BP3-1					
序號	料號	名稱	出筍	長度	支/幅	加工說明			
1	X86385	50生邊企	直口	1190	1	X86385-QH11-3			
2	X86385	50生邊企	直口	1190	1	X86385-QH12-3			
3	X86386	50頂橫	避位	664	1	X86386-TH3-1			
4	X86387	50生底橫	避位	654	1	X86387-DH3-1			
5	X86204	滴水上生下生中橫	避位	664	1	X86204-TH3-1			
窗玉用料									
1	X86199	50窗玉企	45°	806.5	1	X86199-SH1-12			
2	X86199	50窗玉企	45°	806.5	1	X86199-SH2-12			
3	X86199	50窗玉橫	45°	662	1	X86199-SH3-1			
4	X86199	50窗玉橫	45°	662	1	X86199-SH4-1			
5	X86202	50玻璃線-企	直口	730.7	1	X86202-P1-12			
6	X86202	50玻璃線-企	直口	730.7	1				
7	X86202	50玻璃線-橫	直口	550	2				
工程號	J-860	地盤	馬灣						
名稱	鋁窗組裝圖		採	用	附件				
材料	詳見加工圖		地盤						
顏色	--		工廠						

 美特鋁質 有限公司 MIDI Aluminium Fabricator Ltd.				類別		物料號	
修改	-	-		制圖	LRA	2022.09.24	圖號 TH-W6.2a
日期	-	-		復核	-	-	數量
				批准			位置



- 注意:
1. 玻璃線橫碰企
 2. 窗玉搭位7mm
 3. SH窗玉裝HHMS16-B扇撐
 4. 生窗底部需開去水孔
 5. 裝2組扣碼
 6. SH窗用立興配件, 鎖3點
 7. SH窗需裝窗拈框上裝1支
 8. 滴水線比窗玉每頭長1mm

工程號	J-860	地盘	马湾	附 件
名稱	鋁窗組裝圖		探用	
材料	详见加工图		地盘	
顏色	--		工廠	

数据表见: TH-W6.2a-1~8

 美特鋁質 有限公司 MIDI Aluminium Fabricator Ltd.				類別		物料號	
				制圖	LRA	2022.09.24	圖號 TH-W6.2a-1
修改	-	-		復核	-	-	數量
日期	-	-		批准			位置
窗	窗號	W6.2-07	XXX	0	WSO	750	
	幅數	1	XXX	0	HSO	1380	
	W	700	XXX	0	位置	142-GF	
	H	1330	面板	MP3-1			
			背板	BP3-1			
序號	料號	名稱	出筍	長度	支/幅	加工說明	
1	X86385	50生邊企	直口	1330	1	X86385-QH5-13	
2	X86385	50生邊企	直口	1330	1	X86385-QH6-13	
3	X86386	50頂橫	避位	664	1	X86386-TH3-1	
4	X86387	50生底橫	避位	654	1	X86387-DH1-1	
5	86204	滴水上生下生中橫	避位	664	1	X86204-TH1-1	
窗玉用料							
1	X86199	50窗玉企	45°	846.5	1	X86199-TH1-27	
2	X86199	50窗玉企	45°	846.5	1	X86199-TH2-27	
3	X86199	50窗玉橫	45°	662	1	X86199-TH3-1	
4	X86199	50窗玉橫	45°	662	1	X86199-TH4-1	
5	X86202	50玻璃線-企	直口	770.7	2		
6	X86202	50玻璃線-橫	直口	550	1		
7	X86202	50玻璃線-橫	直口	550	1	X86202-P3-1	
窗	窗號	W6.2-07A	XXX	0	WSO	750	
	幅數	1	XXX	0	HSO	1070	
	W	700	XXX	0	位置	275-GF	
	H	1020	面板	MP3-1			
			背板	BP3-1			
序號	料號	名稱	出筍	長度	支/幅	加工說明	
1	X86385	50生邊企	直口	1020	1	X86385-QH5-14	
2	X86385	50生邊企	直口	1020	1	X86385-QH6-14	
3	X86386	50頂橫	避位	664	1	X86386-TH3-1	
4	X86387	50生底橫	避位	654	1	X86387-DH1-1	
5	86204	滴水上生下生中橫	避位	664	1	X86204-TH1-1	
窗玉用料							
1	X86199	50窗玉企	45°	536.5	1	X86199-TH1-28	
2	X86199	50窗玉企	45°	536.5	1	X86199-TH2-28	
3	X86199	50窗玉橫	45°	662	1	X86199-TH3-1	
4	X86199	50窗玉橫	45°	662	1	X86199-TH4-1	
5	X86202	50玻璃線-企	直口	460.7	2		
6	X86202	50玻璃線-橫	直口	550	1		
7	X86202	50玻璃線-橫	直口	550	1	X86202-P3-1	
工程號	J-860	地盤	驛	附 件			
名稱	鋁窗組裝圖	採					
材料	詳見加工圖	地盤					
顏色	--	工廠					

 美特鋁質有限公司 MIDI Aluminium Fabricator Ltd.				類別		物料號	
				制圖	LRA	2022.09.24	圖號 TH-W6.2a-2
修改	-	-		復核	-	-	數量
日期	-	-		批准			位置
窗	窗號	W6.2a-02A	XXX	0	WSO	750	
	幅數	1	XXX	0	HSO	1070	
	W	700	XXX	0	位置	275-GF	
	H	1020	面板	MP3-1			
			背板	BP3-1			
序號	料號	名稱	出筍	長度	支/幅	加工說明	
1	X86385	50生邊企	直口	1020	1	X86385-QH5-15	
2	X86385	50生邊企	直口	1020	1	X86385-QH6-15	
3	X86386	50頂橫	避位	664	1	X86386-TH3-1	
4	X86387	50生底橫	避位	654	1	X86387-DH1-1	
5	86204	滴水上生下生中橫	避位	664	1	X86204-TH1-1	
窗玉用料							
1	X86199	50窗玉企	45°	536.5	1	X86199-TH1-29	
2	X86199	50窗玉企	45°	536.5	1	X86199-TH2-29	
3	X86199	50窗玉橫	45°	662	1	X86199-TH3-1	
4	X86199	50窗玉橫	45°	662	1	X86199-TH4-1	
5	X86202	50玻璃線-企	直口	460.7	2		
6	X86202	50玻璃線-橫	直口	550	1		
7	X86202	50玻璃線-橫	直口	550	1	X86202-P3-1	
窗	窗號	W6.2a-06	XXX	0	WSO	750	
	幅數	1	XXX	0	HSO	1150	
	W	700	XXX	0	位置	141-GF	
	H	1100	面板	MP3-1			
			背板	BP3-1			
序號	料號	名稱	出筍	長度	支/幅	加工說明	
1	X86385	50生邊企	直口	1100	1	X86385-QH5-16	
2	X86385	50生邊企	直口	1100	1	X86385-QH6-16	
3	X86386	50頂橫	避位	664	1	X86386-TH3-1	
4	X86387	50生底橫	避位	654	1	X86387-DH1-1	
5	86204	滴水上生下生中橫	避位	664	1	X86204-TH1-1	
窗玉用料							
1	X86199	50窗玉企	45°	616.5	1	X86199-TH1-30	
2	X86199	50窗玉企	45°	616.5	1	X86199-TH2-30	
3	X86199	50窗玉橫	45°	662	1	X86199-TH3-1	
4	X86199	50窗玉橫	45°	662	1	X86199-TH4-1	
5	X86202	50玻璃線-企	直口	540.7	2		
6	X86202	50玻璃線-橫	直口	550	1		
7	X86202	50玻璃線-橫	直口	550	1	X86202-P3-1	
工程號	J-860	地盤	驛	附 件			
名稱	鋁窗組裝圖		採 用				
材 料	詳見加工圖		地盤				
顏 色	--		工廠				


 美特鋁質有限公司 MIDI Aluminium Fabricator Ltd.				類別		物料號	
				制圖	LRA	2022.09.24	圖號 TH-W6.2a-3
修改	-	-		復核	-	-	數量
日期	-	-		批准			位置
窗	窗號	W6.2a-07	XXX	0	WSO	750	
	幅數	2	XXX	0	HSO	1210	
	W	700	XXX	0	位置	322-GF	
	H	1160	面板	MP3-1			
			背板	BP3-1			
序號	料號	名稱	出筍	長度	支/幅	加工說明	
1	X86385	50生邊企	直口	1160	1	X86385-QH5-17	
2	X86385	50生邊企	直口	1160	1	X86385-QH6-17	
3	X86386	50頂橫	避位	664	1	X86386-TH3-1	
4	X86387	50生底橫	避位	654	1	X86387-DH1-1	
5	86204	滴水上生下生中橫	避位	664	1	X86204-TH1-1	
窗玉用料							
1	X86199	50窗玉企	45°	676.5	1	X86199-TH1-31	
2	X86199	50窗玉企	45°	676.5	1	X86199-TH2-31	
3	X86199	50窗玉橫	45°	662	1	X86199-TH3-1	
4	X86199	50窗玉橫	45°	662	1	X86199-TH4-1	
5	X86202	50玻璃線-企	直口	600.7	2		
6	X86202	50玻璃線-橫	直口	550	1		
7	X86202	50玻璃線-橫	直口	550	1	X86202-P3-1	
窗	窗號	W6.2a-08	XXX	0	WSO	750	
	幅數	1	XXX	0	HSO	1240	
	W	700	XXX	0	位置	148A-GF	
	H	1190	面板	MP3-1			
			背板	BP3-1			
序號	料號	名稱	出筍	長度	支/幅	加工說明	
1	X86385	50生邊企	直口	1190	1	X86385-QH5-18	
2	X86385	50生邊企	直口	1190	1	X86385-QH6-18	
3	X86386	50頂橫	避位	664	1	X86386-TH3-1	
4	X86387	50生底橫	避位	654	1	X86387-DH1-1	
5	86204	滴水上生下生中橫	避位	664	1	X86204-TH1-1	
窗玉用料							
1	X86199	50窗玉企	45°	706.5	1	X86199-TH1-32	
2	X86199	50窗玉企	45°	706.5	1	X86199-TH2-32	
3	X86199	50窗玉橫	45°	662	1	X86199-TH3-1	
4	X86199	50窗玉橫	45°	662	1	X86199-TH4-1	
5	X86202	50玻璃線-企	直口	630.7	2		
6	X86202	50玻璃線-橫	直口	550	1		
7	X86202	50玻璃線-橫	直口	550	1	X86202-P3-1	
工程號	J-860	地盤	驛	附 件			
名稱	鋁窗組裝圖	採	用				
材料	詳見加工圖	地盤					
顏色	--	工廠					

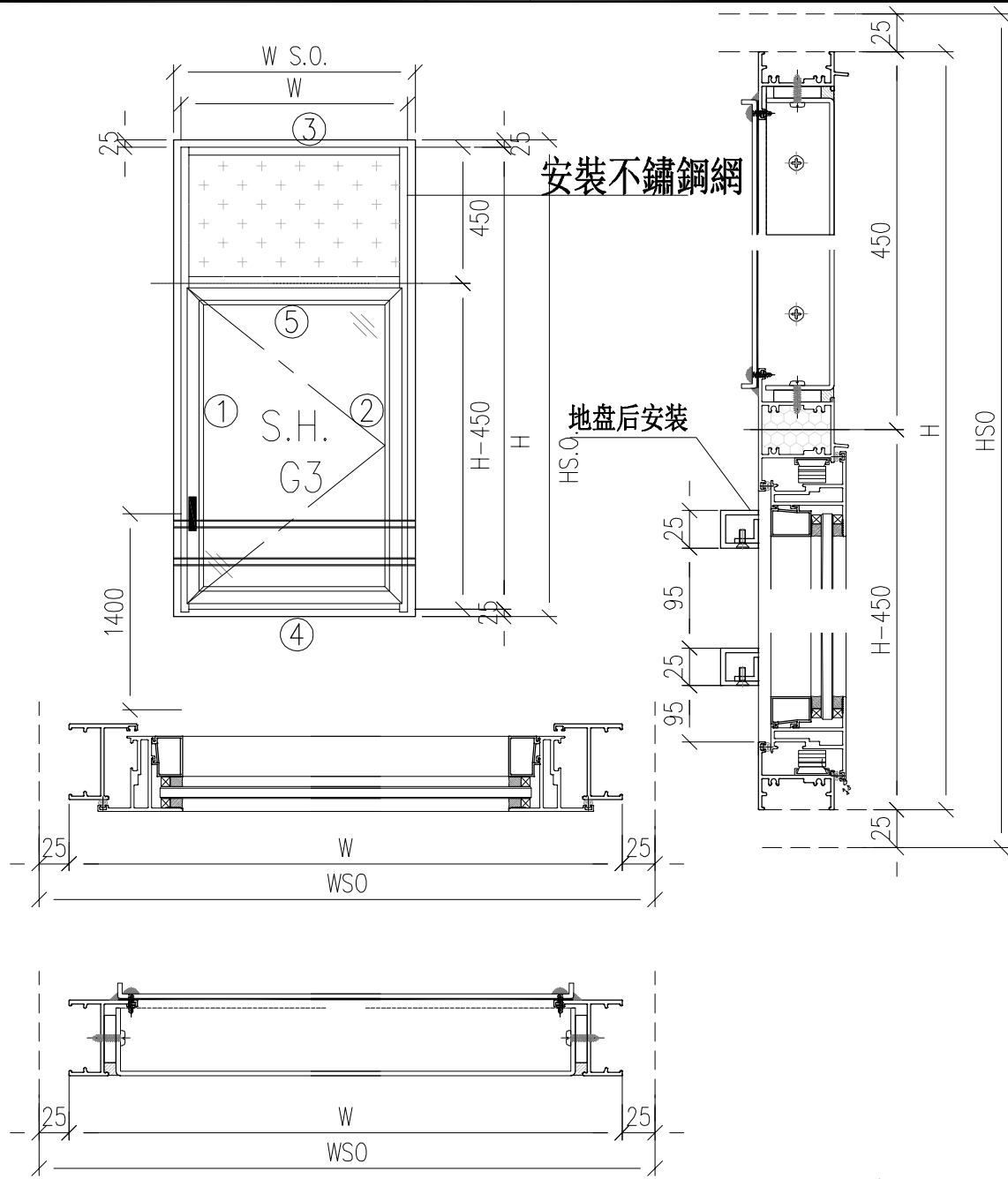
 美特鋁質有限公司 MIDI Aluminium Fabricator Ltd.				類別		物料號	
				制圖	LRA	2022.09.24	圖號 TH-W6.2a-4
修改	-	-		復核	-	-	數量
日期	-	-		批准			位置
窗	窗號	W6.2a-10	XXX	0	WSO	750	
	幅數	1	XXX	0	HSO	1260	
	W	700	XXX	0	位置	148A-GF	
	H	1210	面板	MP3-1			
			背板	BP3-1			
序號	料號	名稱	出筍	長度	支/幅	加工說明	
1	X86385	50生邊企	直口	1210	1	X86385-QH5-19	
2	X86385	50生邊企	直口	1210	1	X86385-QH6-19	
3	X86386	50頂橫	避位	664	1	X86386-TH3-1	
4	X86387	50生底橫	避位	654	1	X86387-DH1-1	
5	86204	滴水上生下生中橫	避位	664	1	X86204-TH1-1	
窗玉用料							
1	X86199	50窗玉企	45°	726.5	1	X86199-TH1-33	
2	X86199	50窗玉企	45°	726.5	1	X86199-TH2-33	
3	X86199	50窗玉橫	45°	662	1	X86199-TH3-1	
4	X86199	50窗玉橫	45°	662	1	X86199-TH4-1	
5	X86202	50玻璃線-企	直口	650.7	2		
6	X86202	50玻璃線-橫	直口	550	1		
7	X86202	50玻璃線-橫	直口	550	1	X86202-P3-1	
窗	窗號	W6.2a-13	XXX	0	WSO	750	
	幅數	1	XXX	0	HSO	1350	
	W	700	XXX	0	位置	142-GF	
	H	1300	面板	MP3-1			
			背板	BP3-1			
序號	料號	名稱	出筍	長度	支/幅	加工說明	
1	X86385	50生邊企	直口	1300	1	X86385-QH5-20	
2	X86385	50生邊企	直口	1300	1	X86385-QH6-20	
3	X86386	50頂橫	避位	664	1	X86386-TH3-1	
4	X86387	50生底橫	避位	654	1	X86387-DH1-1	
5	86204	滴水上生下生中橫	避位	664	1	X86204-TH1-1	
窗玉用料							
1	X86199	50窗玉企	45°	816.5	1	X86199-TH1-34	
2	X86199	50窗玉企	45°	816.5	1	X86199-TH2-34	
3	X86199	50窗玉橫	45°	662	1	X86199-TH3-1	
4	X86199	50窗玉橫	45°	662	1	X86199-TH4-1	
5	X86202	50玻璃線-企	直口	740.7	2		
6	X86202	50玻璃線-橫	直口	550	1		
7	X86202	50玻璃線-橫	直口	550	1	X86202-P3-1	
工程號	J-860	地盤	驛	附 件			
名稱	鋁窗組裝圖	採	用				
材料	詳見加工圖	地盤					
顏色	--	工廠					

 美特鋁質 有限公司 MIDI Aluminium Fabricator Ltd.				類別		物料號		圖號	TH-W6.2a-5
修改	-	-		制圖	LRA	2022.09.24		數量	
日期	-	-		復核	-	-		位置	
窗	窗號	W6.2-01	XXX	0	WSO	750	位置		
	幅數	1	XXX	0	HSO	1250			
	W	700	XXX	0		384-GF			
	H	1200	面板	MP3-1					
			背板	BP3-1					
序號	料號	名稱	出筍	長度	支/幅	加工說明			
1	X86385	50生邊企	直口	1200	1	X86385-QH5-21			
2	X86385	50生邊企	直口	1200	1	X86385-QH6-21			
3	X86386	50頂橫	避位	664	1	X86386-TH3-1			
4	X86387	50生底橫	避位	654	1	X86387-DH1-1			
5	86204	滴水上生下生中橫	避位	664	1	X86204-TH1-1			
窗玉用料									
1	X86199	50窗玉企	45°	716.5	1	X86199-TH1-35			
2	X86199	50窗玉企	45°	716.5	1	X86199-TH2-35			
3	X86199	50窗玉橫	45°	662	1	X86199-TH3-1			
4	X86199	50窗玉橫	45°	662	1	X86199-TH4-1			
5	X86202	50玻璃線-企	直口	640.7	2				
6	X86202	50玻璃線-橫	直口	550	1				
7	X86202	50玻璃線-橫	直口	550	1	X86202-P3-1			
窗	窗號	W6.2-04	XXX	0	WSO	750	位置		
	幅數	1	XXX	0	HSO	1280			
	W	700	XXX	0		384-GF			
	H	1230	面板	MP3-1					
			背板	BP3-1					
序號	料號	名稱	出筍	長度	支/幅	加工說明			
1	X86385	50生邊企	直口	1230	1	X86385-QH5-22			
2	X86385	50生邊企	直口	1230	1	X86385-QH6-22			
3	X86386	50頂橫	避位	664	1	X86386-TH3-1			
4	X86387	50生底橫	避位	654	1	X86387-DH1-1			
5	86204	滴水上生下生中橫	避位	664	1	X86204-TH1-1			
窗玉用料									
1	X86199	50窗玉企	45°	746.5	1	X86199-TH1-36			
2	X86199	50窗玉企	45°	746.5	1	X86199-TH2-36			
3	X86199	50窗玉橫	45°	662	1	X86199-TH3-1			
4	X86199	50窗玉橫	45°	662	1	X86199-TH4-1			
5	X86202	50玻璃線-企	直口	670.7	2				
6	X86202	50玻璃線-橫	直口	550	1				
7	X86202	50玻璃線-橫	直口	550	1	X86202-P3-1			
工程號	J-860	地盤	驛	附 件					
名稱	鋁窗組裝圖		採						
材料	詳見加工圖		地盤						
顏色	--		工廠						

 美特鋁質 有限公司 MIDI Aluminium Fabricator Ltd.				類別		物料號	
				制圖	LRA	2022.09.24	圖號 TH-W6.2a-6
修改	-	-		復核	-	-	數量
日期	-	-		批准			位置
窗	窗號	W6.2-10	XXX	0	WSO	750	
	幅數	1	XXX	0	HSO	1230	
	W	700	XXX	0	位置	148A-GF	
	H	1180	面板	MP3-1			
			背板	BP3-1			
序號	料號	名稱	出筍	長度	支/幅	加工說明	
1	X86385	50生邊企	直口	1180	1	X86385-QH5-23	
2	X86385	50生邊企	直口	1180	1	X86385-QH6-23	
3	X86386	50頂橫	避位	664	1	X86386-TH3-1	
4	X86387	50生底橫	避位	654	1	X86387-DH1-1	
5	86204	滴水上生下生中橫	避位	664	1	X86204-TH1-1	
窗玉用料							
1	X86199	50窗玉企	45°	696.5	1	X86199-TH1-37	
2	X86199	50窗玉企	45°	696.5	1	X86199-TH2-37	
3	X86199	50窗玉橫	45°	662	1	X86199-TH3-1	
4	X86199	50窗玉橫	45°	662	1	X86199-TH4-1	
5	X86202	50玻璃線-企	直口	620.7	2		
6	X86202	50玻璃線-橫	直口	550	1		
7	X86202	50玻璃線-橫	直口	550	1	X86202-P3-1	
窗	窗號	W6.2a-05	XXX	0	WSO	750	
	幅數	1	XXX	0	HSO	1025	
	W	700	XXX	0	位置	148A-2F	
	H	975	面板	MP3-1			
			背板	BP3-1			
序號	料號	名稱	出筍	長度	支/幅	加工說明	
1	X86385	50生邊企	直口	975	1	X86385-QH5-24	
2	X86385	50生邊企	直口	975	1	X86385-QH6-24	
3	X86386	50頂橫	避位	664	1	X86386-TH3-1	
4	X86387	50生底橫	避位	654	1	X86387-DH1-1	
5	86204	滴水上生下生中橫	避位	664	1	X86204-TH1-1	
窗玉用料							
1	X86199	50窗玉企	45°	491.5	1	X86199-TH1-38	
2	X86199	50窗玉企	45°	491.5	1	X86199-TH2-38	
3	X86199	50窗玉橫	45°	662	1	X86199-TH3-1	
4	X86199	50窗玉橫	45°	662	1	X86199-TH4-1	
5	X86202	50玻璃線-企	直口	415.7	2		
6	X86202	50玻璃線-橫	直口	550	1		
7	X86202	50玻璃線-橫	直口	550	1	X86202-P3-1	
工程號	J-860	地盤	驛	附 件			
名稱	鋁窗組裝圖		採				
材料	詳見加工圖		地盤				
顏色	--		工廠				


 美特鋁質有限公司 MIDI Aluminium Fabricator Ltd.				類別		物料號	
				制圖	LRA	2022.09.24	圖號 TH-W6.2a-7
修改	-	-		復核	-	-	數量
日期	-	-		批准			位置
窗	窗號	W6.2a-12	XXX	0	WSO	750	
	幅數	1	XXX	0	HSO	1280	
	W	700	XXX	0	位置	384-GF	
	H	1230	面板	MP3-1			
			背板	BP3-1			
序號	料號	名稱	出筍	長度	支/幅	加工說明	
1	X86385	50生邊企	直口	1230	1	X86385-QH5-25	
2	X86385	50生邊企	直口	1230	1	X86385-QH6-25	
3	X86386	50頂橫	避位	664	1	X86386-TH3-1	
4	X86387	50生底橫	避位	654	1	X86387-DH1-1	
5	86204	滴水上生下生中橫	避位	664	1	X86204-TH1-1	
窗玉用料							
1	X86199	50窗玉企	45°	746.5	1	X86199-TH1-39	
2	X86199	50窗玉企	45°	746.5	1	X86199-TH2-39	
3	X86199	50窗玉橫	45°	662	1	X86199-TH3-1	
4	X86199	50窗玉橫	45°	662	1	X86199-TH4-1	
5	X86202	50玻璃線-企	直口	670.7	2		
6	X86202	50玻璃線-橫	直口	550	1		
7	X86202	50玻璃線-橫	直口	550	1	X86202-P3-1	
窗	窗號	W6.2a-14	XXX	0	WSO	750	
	幅數	1	XXX	0	HSO	1390	
	W	700	XXX	0	位置	148A-GF	
	H	1340	面板	MP3-1			
			背板	BP3-1			
序號	料號	名稱	出筍	長度	支/幅	加工說明	
1	X86385	50生邊企	直口	1340	1	X86385-QH5-26	
2	X86385	50生邊企	直口	1340	1	X86385-QH6-26	
3	X86386	50頂橫	避位	664	1	X86386-TH3-1	
4	X86387	50生底橫	避位	654	1	X86387-DH1-1	
5	86204	滴水上生下生中橫	避位	664	1	X86204-TH1-1	
窗玉用料							
1	X86199	50窗玉企	45°	856.5	1	X86199-TH1-40	
2	X86199	50窗玉企	45°	856.5	1	X86199-TH2-40	
3	X86199	50窗玉橫	45°	662	1	X86199-TH3-1	
4	X86199	50窗玉橫	45°	662	1	X86199-TH4-1	
5	X86202	50玻璃線-企	直口	780.7	2		
6	X86202	50玻璃線-橫	直口	550	1		
7	X86202	50玻璃線-橫	直口	550	1	X86202-P3-1	
工程號	J-860	地盤	驛	附 件			
名稱	鋁窗組裝圖	採	用				
材料	詳見加工圖	地盤					
顏色	--	工廠					


 美特鋁質 有限公司 MIDI Aluminium Fabricator Ltd.				類別		物料號	
修改	-	-		制圖	LRA	2022.09.24	圖號 W6.2B
日期	-	-		復核	-	-	數量
				批准			位置

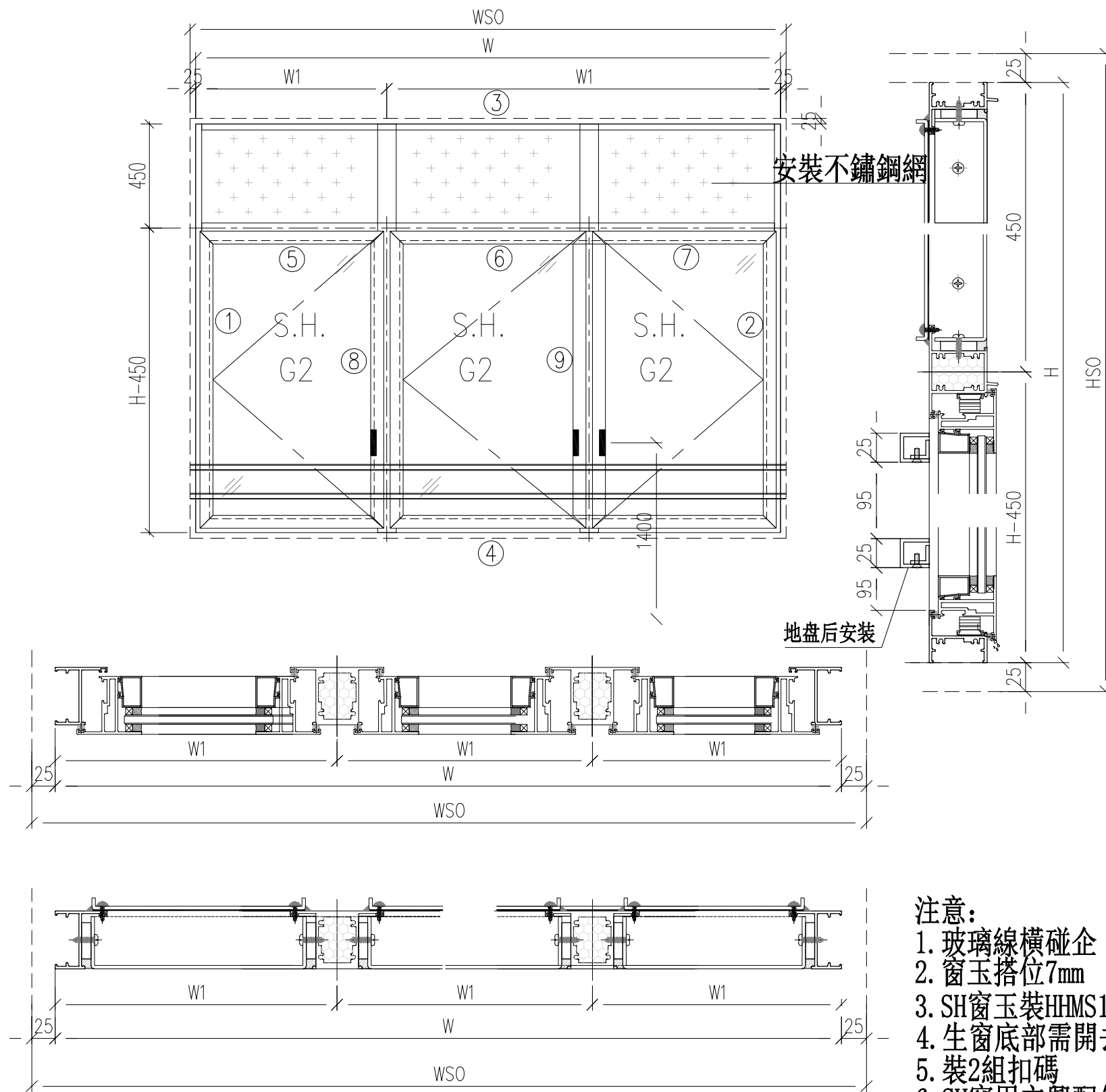


- 注意:
1. 玻璃線橫碰企
 2. 窗玉搭位7mm
 3. SH窗玉裝HHMS16-B扇撐
 4. 生窗底部需開去水孔
 5. 裝2組扣碼
 6. SH窗用立興配件, 鎖3點
 7. SH窗需裝窗拈框上裝1支
 8. 滴水線比窗玉每頭長1mm

工程號	J-860	地盤	馬灣	探用附件	数据表见: 50-W6.2B-1
名稱	鋁窗組裝圖				
材料	详见加工图	地盤			
顏色	--	工廠			


 美特鋁質有限公司 MIDI Aluminium Fabricator Ltd.				類別		物料號	
				制圖	LRA	2022.09.24	圖號 50-W6.2B-1
修改	-	-		復核	-	-	數量
日期	-	-		批准			位置
窗	窗號	W6.2b		XXX	0	WSO	640
	幅數	1		XXX	0	HSO	1270
	W	590		XXX	0	位置	139RP-GF
	H	1220		面板	MP3-5		
				背板	BP3-5		
序號	料號	名稱	出筍	長度	支/幅	加工說明	
1	X86385	50生邊企	直口	1220	1	X86385-QH13-1	
2	X86385	50生邊企	直口	1220	1	X86385-QH14-1	
3	X86386	50頂橫	避位	554	1	X86386-TH3-1	
4	X86387	50生底橫	避位	544	1	X86387-DH4-1	
5	X86204	滴水上生下生中橫	避位	554	1	X86204-TH4-1	
窗玉用料							
1	X86199	50窗玉企	45°	736.5	1	X86199-SH5-5	
2	X86199	50窗玉企	45°	736.5	1	X86199-SH6-5	
3	X86199	50窗玉橫	45°	552	1	X86199-SH7-2	
4	X86199	50窗玉橫	45°	552	1	X86199-SH8-2	
5	X86202	50玻璃線-企	直口	660.7	1	X86202-P2-5	
6	X86202	50玻璃線-企	直口	660.7	1		
7	X86202	50玻璃線-橫	直口	440	2		
工程號	J-860	地盤	馬灣				
名稱	鋁窗組裝圖		採	用	附件		
材料	詳見加工圖		地盤				
顏色	--		工廠				

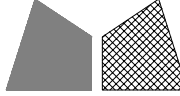
 美特鋁質 有限公司 MIDI Aluminium Fabricator Ltd.				類別		物料號	
修改	-	-		制圖	LRA	2022.09.24	圖號 50-W6.2c
日期	-	-		復核	-	-	數量
				批准			位置

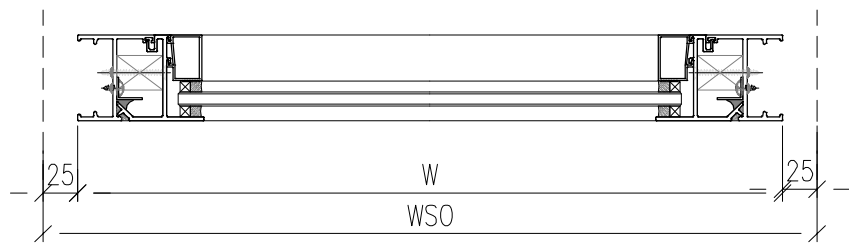
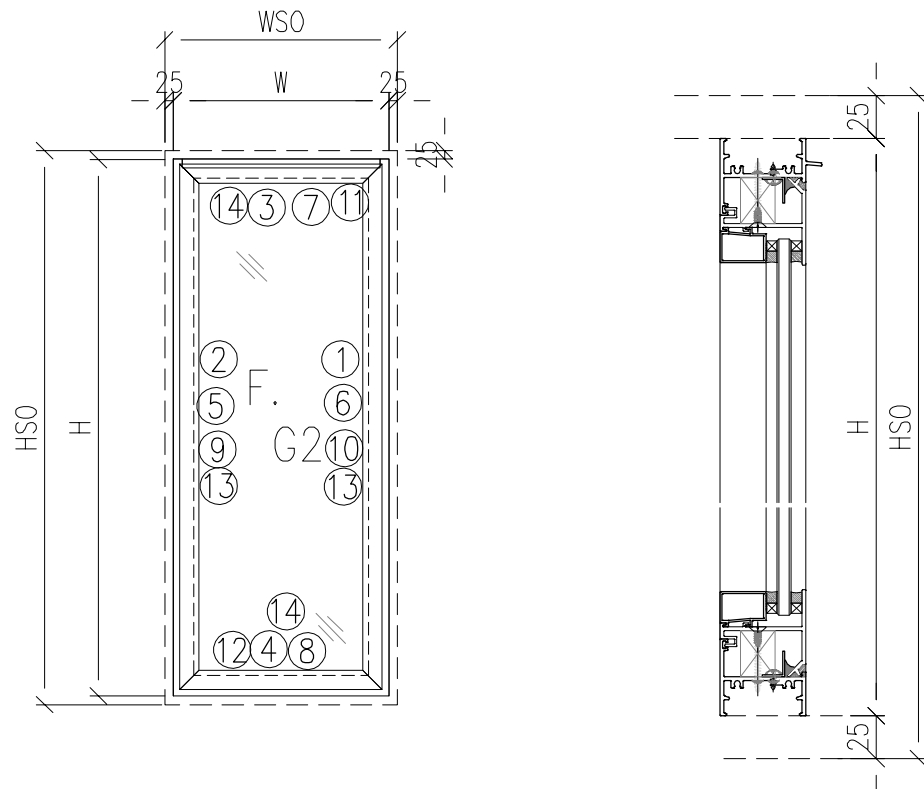


- 注意:
1. 玻璃線橫碰企
 2. 窗玉搭位7mm
 3. SH窗玉裝HHMS16-B扇撐
 4. 生窗底部需開去水孔
 5. 裝2組扣碼
 6. SH窗用立興配件, 鎖3點
 7. SH窗需裝窗拈框上裝1支
 8. 滴水線比窗玉每頭長1mm

工程號	J-860	地盤	馬灣	附件	数据表见: 50-W6.2c-1
名稱	鋁窗組裝圖	探	用		
材料	详见加工图	地盤			
顏色	--	工廠			


 美特鋁質有限公司 MIDI Aluminium Fabricator Ltd.				類別	物料號																																							
				制圖	LRA	2022.09.24	圖號	50-W6.2C-1																																				
修改	-	-		復核	-	-	數量																																					
日期	-	-		批准			位置																																					
窗	窗號	W6.2C	XXX	0	WSO	2300																																						
	幅數	1	面板	MP3-3	HSO	1290																																						
	W	2250	面板	MP3-4	位置	139B-GF																																						
	H	1240	背板	BP3-3																																								
			背板	BP3-4																																								
序號	料號	名稱	出筍	長度	支/幅	加工說明																																						
1	X86385	50生邊企	直口	1240	1	X86385-QH11-4																																						
2	X86385	50生邊企	直口	1240	1	X86385-QH12-4																																						
3	X86386	50頂橫	避位	2214	1	X86386-W6.2C																																						
4	X86387	50生底橫	避位	2204	1	X86387-W6.2C																																						
5	X86204	滴水中橫	避位	718.5	1	X86204-W6.2C-1																																						
6	X86204	滴水中橫	避位	723	1	X86204-W6.2C-2																																						
7	X86204	滴水中橫	避位	718.5	1	X86204-W6.2C-3																																						
8	X86027	中企	避位	1194	1	X86027-W6.2C-1																																						
9	X86027	中企	避位	1194	1	X86027-W6.2C-2																																						
窗玉用料																																												
1	X86199	50窗玉企	45°	756.5	2	X86199-SH1-13																																						
2	X86199	50窗玉企	45°	756.5	2	X86199-SH1-14																																						
3	X86199	50窗玉企	45°	756.5	1	X86199-SH5-6																																						
4	X86199	50窗玉企	45°	756.5	1	X86199-SH6-6																																						
5	X86199	50窗玉頂橫	45°	716.5	1	X86199-SH3-2																																						
6	X86199	50窗玉頂橫	45°	721	1	X86199-SH3-3																																						
7	X86199	50窗玉頂橫	45°	716.5	1	X86199-SH4-2																																						
8	X86199	50窗玉底橫	45°	716.5	1	X86199-SH4-3																																						
9	X86199	50窗玉底橫	45°	716.5	1	X86199-SH7-3																																						
10	X86199	50窗玉底橫	45°	716.5	1	X86199-SH8-3																																						
11	X86202	50玻璃線-企	直口	680.7	2	X86202-P1-13																																						
12	X86202	50玻璃線-企	直口	680.7	1	X86202-P2-6																																						
13	X86202	50玻璃線-企	直口	680.7	3																																							
14	X86202	50玻璃線-橫	直口	604.5	6																																							
<table border="1" style="width:100%; border-collapse: collapse;"> <tr> <td>工程號</td> <td>J-860</td> <td>地盤</td> <td>馬灣</td> <td rowspan="4" style="text-align: center; vertical-align: middle;">附 件</td> <td colspan="4"></td> </tr> <tr> <td>名稱</td> <td colspan="2">鋁窗組裝圖</td> <td>採</td> <td>用</td> <td colspan="4"></td> </tr> <tr> <td>材料</td> <td colspan="2">詳見加工圖</td> <td>地盤</td> <td></td> <td colspan="4"></td> </tr> <tr> <td>顏色</td> <td colspan="2">--</td> <td>工廠</td> <td></td> <td colspan="4"></td> </tr> </table>									工程號	J-860	地盤	馬灣	附 件					名稱	鋁窗組裝圖		採	用					材料	詳見加工圖		地盤						顏色	--		工廠					
工程號	J-860	地盤	馬灣	附 件																																								
名稱	鋁窗組裝圖		採		用																																							
材料	詳見加工圖		地盤																																									
顏色	--		工廠																																									


 美特鋁質有限公司 MIDI Aluminium Fabricator Ltd.				類別		物料號	
				制圖	LRA	2022.09.24	圖號 50-W10
修改	-	-		復核	-	-	數量
日期	-	-		批准			位置




注意：
1. 玻璃線橫碰企

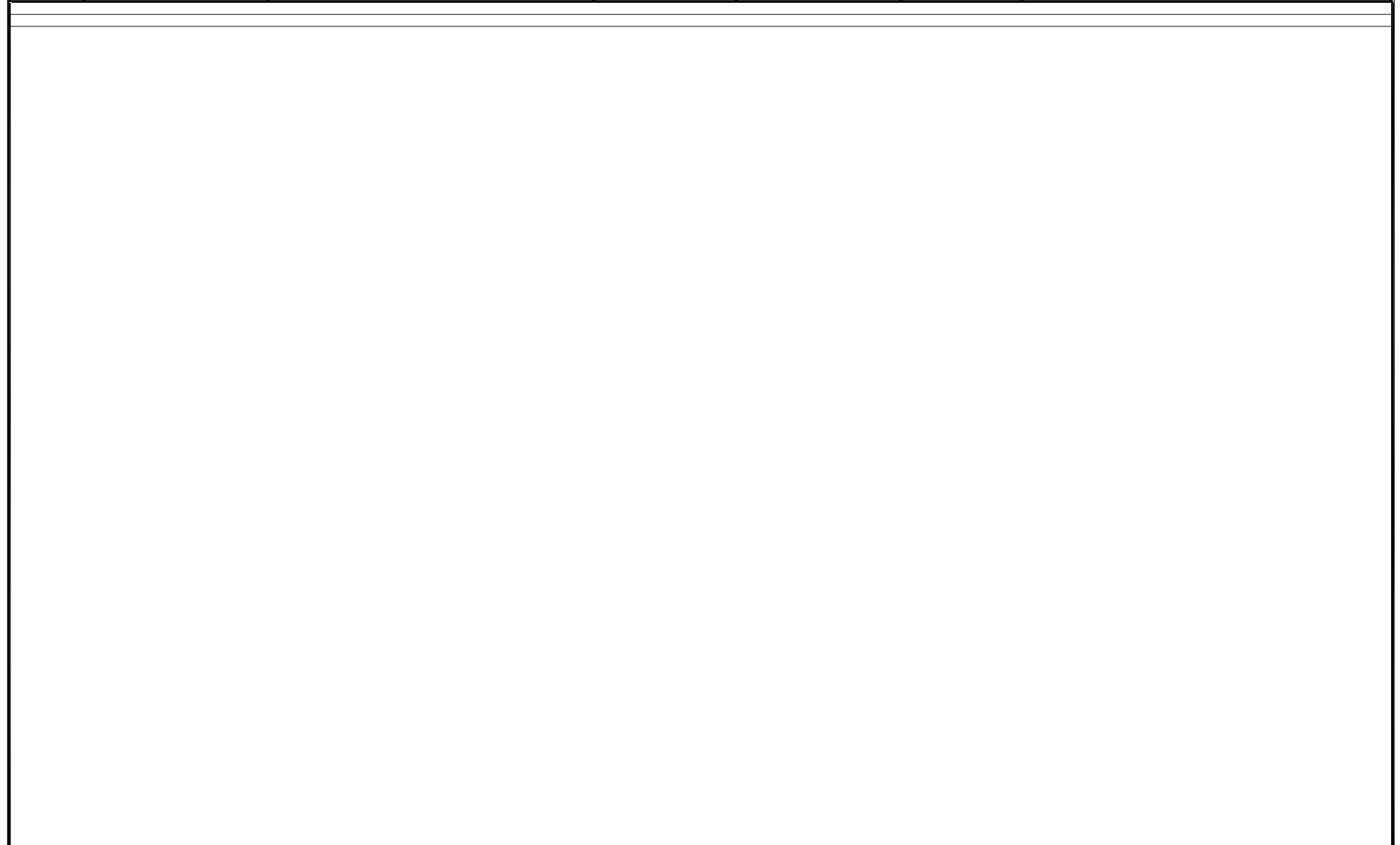
工程號	J-860	地盤	馬灣	附件	数据表见：50-W10-1~4
名稱	鋁窗組裝圖		探用		
材料	详见加工图		地盤		
顏色	--		工廠		

 美特鋁質 有限公司 MIDI Aluminium Fabricator Ltd.				類別		物料號	
				制圖	LRA	2022.09.24	圖號 50-W10-1
修改	-	-		復核	-	-	數量
日期	-	-		批准			位置
窗	窗號	W10-01	XXX	0	WSO	1400	
	幅數	1	XXX	0	HSO	670	
	W	1350	XXX	0	位置	384-2F	
	H	620					
序號	料號	名稱	出筍	長度	支/幅	加工說明	
1	X86385	50生邊企	直口	620	1	X86385-G1-1	
2	X86385	50生邊企	直口	620	1	X86385-G2-1	
3	X86386	50頂橫	避位	1314	1	X86386-G1-1	
4	X86387	50生底橫	避位	1304	1	X86387-G1-1	
5	X86209	企反拍線	避位	568	1	X86209-G1-1	
6	X86209	企反拍線	避位	568	1	X86209-G2-1	
7	X86209	橫反拍線	避位	1241	1	X86209-G3-1	
8	X86209	橫反拍線	避位	1241	1	X86209-G4-1	
9	JM1052	企檔膠鋁角		554	1	JM1052-LJ1-2	
10	JM1052	企檔膠鋁角		554	1	JM1052-LJ2-2	
11	JM1052	橫檔膠鋁角		1227	1	JM1052-LJ3-2	
12	JM1052	橫檔膠鋁角		1227	1	JM1052-LJ4-2	
13	X86202	企玻璃線		511	2		
14	X86202	橫玻璃線		1204.4	2		
窗	窗號	W10-02	XXX	0	WSO	1400	
	幅數	3	XXX	0	HSO	670	
	W	1350	XXX	0	位置	148A-1F	
	H	620				148A-2F	
							384-1F
序號	料號	名稱	出筍	長度	支/幅	加工說明	
1	X86385	50生邊企	直口	620	1	X86385-G1-1	
2	X86385	50生邊企	直口	620	1	X86385-G2-1	
3	X86386	50頂橫	避位	1314	1	X86386-G1-1	
4	X86387	50生底橫	避位	1304	1	X86387-G1-1	
5	X86209	企反拍線	避位	568	1	X86209-G1-1	
6	X86209	企反拍線	避位	568	1	X86209-G2-1	
7	X86209	橫反拍線	避位	1241	1	X86209-G3-1	
8	X86209	橫反拍線	避位	1241	1	X86209-G4-1	
9	JM1052	企檔膠鋁角		554	1	JM1052-LJ1-2	
10	JM1052	企檔膠鋁角		554	1	JM1052-LJ2-2	
11	JM1052	橫檔膠鋁角		1227	1	JM1052-LJ3-2	
12	JM1052	橫檔膠鋁角		1227	1	JM1052-LJ4-2	
13	X86202	企玻璃線		511	2		
14	X86202	橫玻璃線		1204.4	2		
工程號	J-860	地盤	驛	附 件			
名稱	鋁窗組裝圖		探				
材料	詳見加工圖		地盤				
顏色	--		工廠				


 美特鋁質有限公司 MIDI Aluminium Fabricator Ltd.				類別		物料號	
				制圖	LRA	2022.09.24	圖號 50-W10-2
修改	-	-		復核	-	-	數量
日期	-	-		批准			位置
窗	窗號	W10-03	XXX	0	WSO	1400	
	幅數	1	XXX	0	HSO	670	
	W	1350	XXX	0	位置	142-2F	
	H	620					
序號	料號	名稱	出筍	長度	支/幅	加工說明	
1	X86385	50生邊企	直口	620	1	X86385-G1-1	
2	X86385	50生邊企	直口	620	1	X86385-G2-1	
3	X86386	50頂橫	避位	1314	1	X86386-G1-1	
4	X86387	50生底橫	避位	1304	1	X86387-G1-1	
5	X86209	企反拍線	避位	568	1	X86209-G1-1	
6	X86209	企反拍線	避位	568	1	X86209-G2-1	
7	X86209	橫反拍線	避位	1241	1	X86209-G3-1	
8	X86209	橫反拍線	避位	1241	1	X86209-G4-1	
9	JM1052	企檔膠鋁角		554	1	JM1052-LJ1-2	
10	JM1052	企檔膠鋁角		554	1	JM1052-LJ2-2	
11	JM1052	橫檔膠鋁角		1227	1	JM1052-LJ3-2	
12	JM1052	橫檔膠鋁角		1227	1	JM1052-LJ4-2	
13	X86202	企玻璃線		511	2		
14	X86202	橫玻璃線		1204.4	2		
窗	窗號	W10-04	XXX	0	WSO	1400	
	幅數	1	XXX	0	HSO	670	
	W	1350	XXX	0	位置	142-1F	
	H	620					
序號	料號	名稱	出筍	長度	支/幅	加工說明	
1	X86385	50生邊企	直口	620	1	X86385-G1-1	
2	X86385	50生邊企	直口	620	1	X86385-G2-1	
3	X86386	50頂橫	避位	1314	1	X86386-G1-1	
4	X86387	50生底橫	避位	1304	1	X86387-G1-1	
5	X86209	企反拍線	避位	568	1	X86209-G1-1	
6	X86209	企反拍線	避位	568	1	X86209-G2-1	
7	X86209	橫反拍線	避位	1241	1	X86209-G3-1	
8	X86209	橫反拍線	避位	1241	1	X86209-G4-1	
9	JM1052	企檔膠鋁角		554	1	JM1052-LJ1-2	
10	JM1052	企檔膠鋁角		554	1	JM1052-LJ2-2	
11	JM1052	橫檔膠鋁角		1227	1	JM1052-LJ3-2	
12	JM1052	橫檔膠鋁角		1227	1	JM1052-LJ4-2	
13	X86202	企玻璃線		511	2		
14	X86202	橫玻璃線		1204.4	2		
工程號	J-860	地盤	驛				
名稱	鋁窗組裝圖		探	附件			
材料	詳見加工圖		地盤				
顏色	--		工廠				

 美特鋁質有限公司 MIDI Aluminium Fabricator Ltd.				類別		物料號	
				制圖	LRA	2022.09.24	圖號 50-W10-3
修改	-	-		復核	-	-	數量
日期	-	-		批准			位置
窗	窗號	W10-05	XXX	0	WSO	650	
	幅數	2	XXX	0	HSO	670	
	W	600	XXX	0	位置	136A1-1F	
	H	620					
序號	料號	名稱	出筍	長度	支/幅	加工說明	
1	X86385	50生邊企	直口	620	1	X86385-G1-1	
2	X86385	50生邊企	直口	620	1	X86385-G2-1	
3	X86386	50頂橫	避位	564	1	X86386-G1-2	
4	X86387	50生底橫	避位	554	1	X86387-G1-2	
5	X86209	企反拍線	避位	568	1	X86209-G1-1	
6	X86209	企反拍線	避位	568	1	X86209-G2-1	
7	X86209	橫反拍線	避位	491	1	X86209-G3-2	
8	X86209	橫反拍線	避位	491	1	X86209-G4-2	
9	JM1052	企檔膠鋁角		554	1	JM1052-LJ1-2	
10	JM1052	企檔膠鋁角		554	1	JM1052-LJ2-2	
11	JM1052	橫檔膠鋁角		477	1	JM1052-LJ3-3	
12	JM1052	橫檔膠鋁角		477	1	JM1052-LJ4-3	
13	X86202	企玻璃線		511	2		
14	X86202	橫玻璃線		454.4	2		
窗	窗號	W10-06	XXX	0	WSO	750	
	幅數	1	XXX	0	HSO	670	
	W	700	XXX	0	位置	139RP-2F	
	H	620					
序號	料號	名稱	出筍	長度	支/幅	加工說明	
1	X86385	50生邊企	直口	620	1	X86385-G1-1	
2	X86385	50生邊企	直口	620	1	X86385-G2-1	
3	X86386	50頂橫	避位	664	1	X86386-G1-3	
4	X86387	50生底橫	避位	654	1	X86387-G1-3	
5	X86209	企反拍線	避位	568	1	X86209-G1-1	
6	X86209	企反拍線	避位	568	1	X86209-G2-1	
7	X86209	橫反拍線	避位	591	1	X86209-G3-3	
8	X86209	橫反拍線	避位	591	1	X86209-G4-3	
9	JM1052	企檔膠鋁角		554	1	JM1052-LJ1-2	
10	JM1052	企檔膠鋁角		554	1	JM1052-LJ2-2	
11	JM1052	橫檔膠鋁角		577	1	JM1052-LJ3-4	
12	JM1052	橫檔膠鋁角		577	1	JM1052-LJ4-4	
13	X86202	企玻璃線		511	2		
14	X86202	橫玻璃線		554.4	2		
工程號	J-860	地盤	驕	附 件			
名稱	鋁窗組裝圖		探				
材料	詳見加工圖		地盤				
顏色	--		工廠				

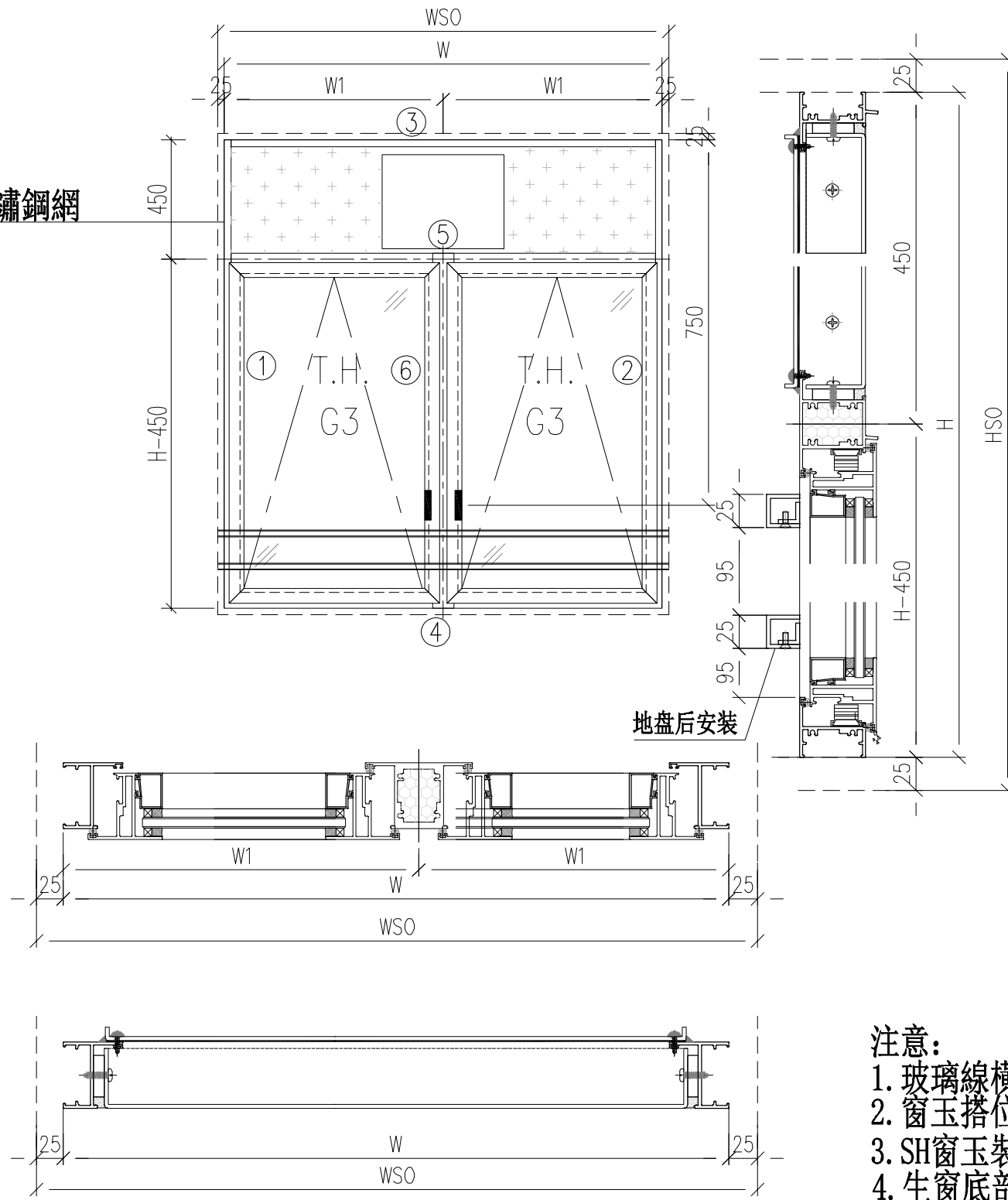
 美特鋁質有限公司 MIDI Aluminium Fabricator Ltd.				類別		物料號		
				制圖	LRA	2022.09.24	圖號	50-W10-4
修改	-	-		復核	-	-	數量	
日期	-	-		批准			位置	
窗	窗號	W10-07	XXX	0	WSO	900		
	幅數	1	XXX	0	HSO	1400		
	W	850	XXX	0	位置	139A-GF		
	H	1350						
序號	料號	名稱	出筍	長度	支/幅	加工說明		
1	X86385	50生邊企	直口	1350	1	X86385-G1-1		
2	X86385	50生邊企	直口	1350	1	X86385-G2-1		
3	X86386	50頂橫	避位	814	1	X86386-G1-4		
4	X86387	50生底橫	避位	804	1	X86387-G1-4		
5	X86209	企反拍線	避位	1298	1	X86209-G1-1		
6	X86209	企反拍線	避位	1298	1	X86209-G2-1		
7	X86209	橫反拍線	避位	741	1	X86209-G3-4		
8	X86209	橫反拍線	避位	741	1	X86209-G4-4		
9	JM1052	企檔膠鋁角		1284	1	JM1052-LJ1-3		
10	JM1052	企檔膠鋁角		1284	1	JM1052-LJ2-3		
11	JM1052	橫檔膠鋁角		727	1	JM1052-LJ3-5		
12	JM1052	橫檔膠鋁角		727	1	JM1052-LJ4-5		
13	X86202	企玻璃線		1241	2			
14	X86202	橫玻璃線		704.4	2			



工程號	J-860	地盤	馬灣	附件
名稱	鋁窗組裝圖		探用	
材料	詳見加工圖		地盤	
顏色	--		工廠	

 美特鋁質 有限公司 MIDI Aluminium Fabricator Ltd.				類別		物料號	
修改	-	-		制圖	LRA	2022.09.24	圖號 50-W12
日期	-	-		復核	-	-	數量
				批准			位置

安裝不鏽鋼網

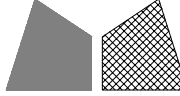


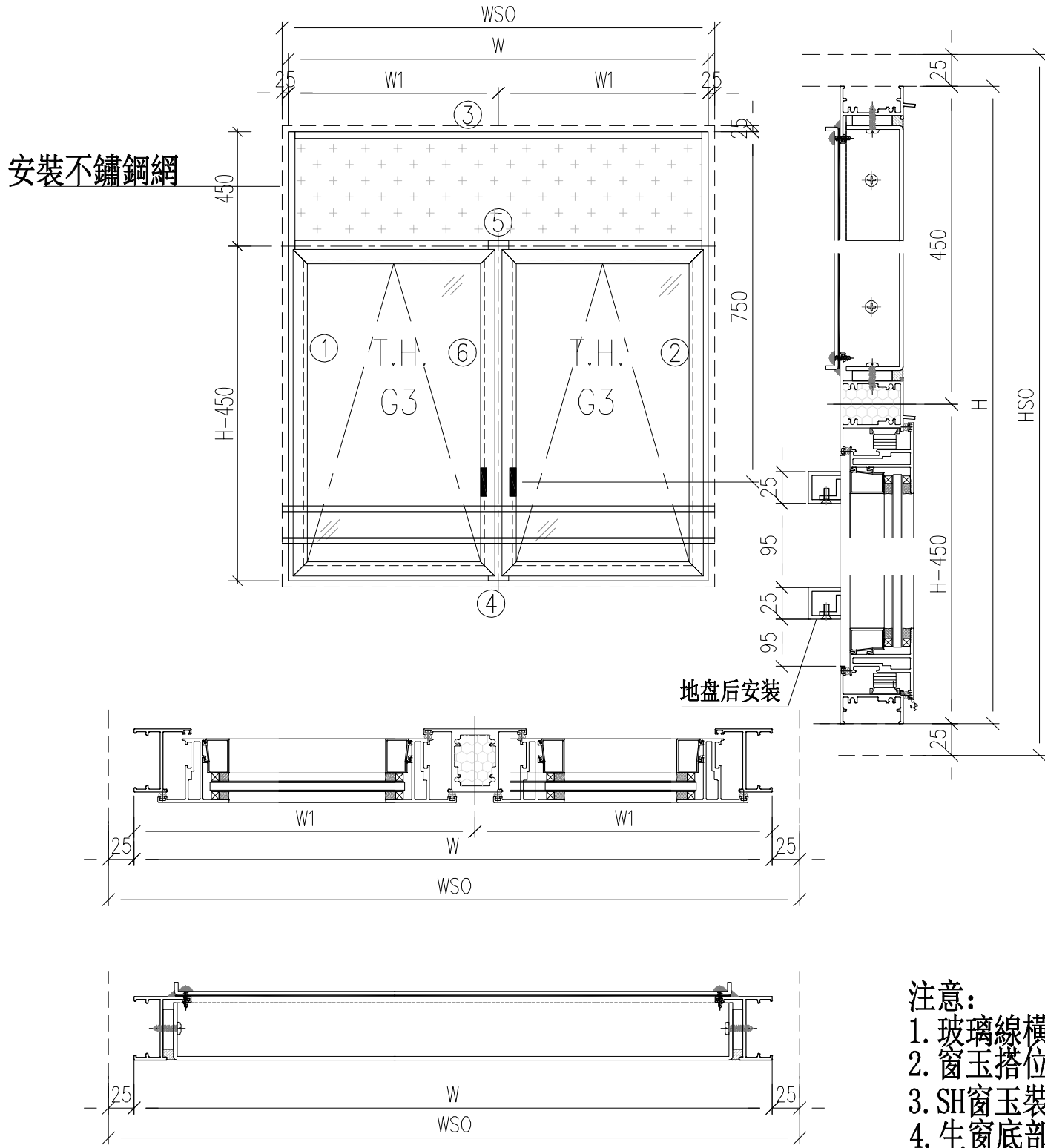
- 注意:
1. 玻璃線橫碰企
 2. 窗玉搭位7mm
 3. SH窗玉裝HHMS16-B扇撐
 4. 生窗底部需開去水孔
 5. 裝2/3組扣碼
 6. SH窗用立興配件, 鎖3點
 7. SH窗需裝窗拈框上裝1支
 8. 滴水線比窗玉每頭長1mm

工程號	J-860	地盘	马湾	附件
名稱	铝窗組裝圖	探	用	
材料	详见加工图	地盘		
顏色	--	工廠		

数据表见: 50-W12-1~2

 美特鋁質有限公司 MID Aluminium Fabricator Ltd.				類別		物料號	
				制圖	LRA	2022.09.24	圖號 50-W12-1
修改	-	-		復核	-	-	數量
日期	-	-		批准			位置
窗	窗號	W12-01	XXX	0	WSO	900	
	幅數	1	XXX	0	HSO	1220	
	W	850	XXX	0	位置	384-2F	
	H	1170	面板	MP3-2			
			背板	BP3-2			
序號	料號	名稱	出筍	長度	支/幅	加工說明	
1	X86385	50生邊企	直口	1170	1	X86385-QH5-28	
2	X86385	50生邊企	直口	1170	1	X86385-QH6-28	
3	X86386	50頂橫	避位	814	1	X86386-TH4-1	
4	X86387	50生底橫	避位	804	1	X86387-DH2-1	
5	X86204	滴水中橫	避位	814	1	X86204-TH2-1	
6	X86027	50左生右生	避位	678.5	1	X86207-P2-1	
窗玉用料							
1	X86199	50窗玉企	45°	686.5	2	X86199-TH1-42	
2	X86199	50窗玉企	45°	686.5	2	X86199-TH2-42	
5	X86199	50窗玉橫	45°	391.5	2	X86199-TH5-1	
6	X86199	50窗玉橫	45°	391.5	2	X86199-TH6-1	
9	X86202	50玻璃線-企	直口	610.7	4		
11	X86202	50玻璃線-橫	直口	279.5	2		
12	X86202	50玻璃線-橫	直口	279.5	2	X86202-P3-2	
窗	窗號	W12-02	XXX	0	WSO	900	
	幅數	1	XXX	0	HSO	1280	
	W	850	XXX	0	位置	384-1F	
	H	1230	面板	MP3-2			
			背板	BP3-2			
序號	料號	名稱	出筍	長度	支/幅	加工說明	
1	X86385	50生邊企	直口	1230	1	X86385-QH5-29	
2	X86385	50生邊企	直口	1230	1	X86385-QH6-29	
3	X86386	50頂橫	避位	814	1	X86386-TH4-1	
4	X86387	50生底橫	避位	804	1	X86387-DH2-1	
5	X86204	滴水中橫	避位	814	1	X86204-TH2-1	
6	X86027	50左生右生	避位	738.5	1	X86207-P2-1	
窗玉用料							
1	X86199	50窗玉企	45°	746.5	2	X86199-TH1-43	
2	X86199	50窗玉企	45°	746.5	2	X86199-TH2-43	
5	X86199	50窗玉橫	45°	391.5	2	X86199-TH5-1	
6	X86199	50窗玉橫	45°	391.5	2	X86199-TH6-1	
9	X86202	50玻璃線-企	直口	670.7	4		
11	X86202	50玻璃線-橫	直口	279.5	2		
12	X86202	50玻璃線-橫	直口	279.5	2	X86202-P3-2	
工程號	J-860	地盤	驛	附 件			
名稱	鋁窗組裝圖	採	用				
材料	詳見加工圖	地盤					
顏色	--	工廠					

 美特鋁質 有限公司 MIDI Aluminium Fabricator Ltd.				類別		物料號	
修改	-	-		制圖	LRA	2022.09.24	圖號 50-W12.1
日期	-	-		復核	-	-	數量
				批准			位置



- 注意:
1. 玻璃線橫碰企
 2. 窗玉搭位7mm
 3. SH窗玉裝HHMS16-B扇撐
 4. 生窗底部需開去水孔
 5. 裝2組扣碼
 6. SH窗用立興配件, 鎖3點
 7. SH窗需裝窗拈框上裝1支
 8. 滴水線比窗玉每頭長1mm

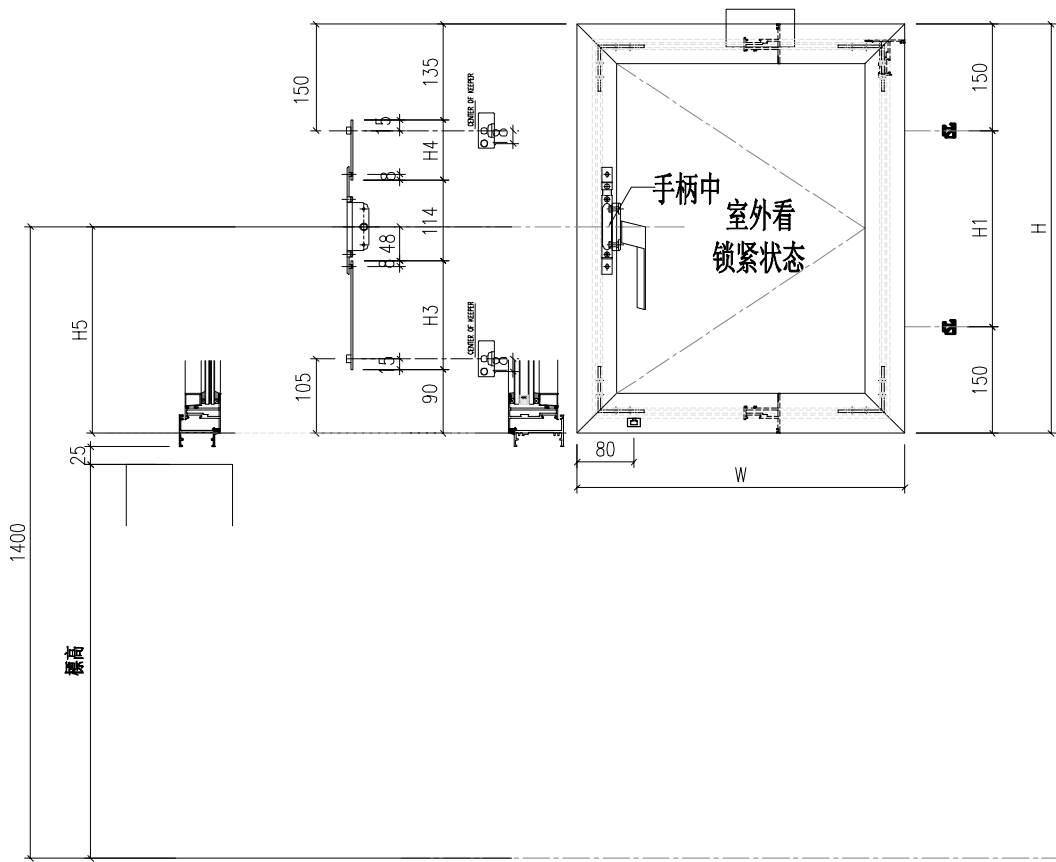
工程號	J-860	地盤	馬灣	附件
名稱	鋁窗組裝圖	探	用	
材料	詳見加工圖	地盤		
顏色	--	工廠		

数据表见: 50-W12.1-1~3

 美特鋁質 有限公司 MIDI Aluminium Fabricator Ltd.				類別		物料號	
				制圖	LRA	2022.09.24	圖號 50-W12.1-1
修改	-	-		復核	-	-	數量
日期	-	-		批准			位置
窗	窗號	W12.1-01	XXX	0	WSO	900	
	幅數	2	XXX	0	HSO	1210	
	W	850	XXX	0	位置	329-GF	
	H	1160	面板	MP3-2			
			背板	BP3-2			
序號	料號	名稱	出筍	長度	支/幅	加工說明	
1	X86385	50生邊企	直口	1160	1	X86385-QH5-31	
2	X86385	50生邊企	直口	1160	1	X86385-QH6-31	
3	X86386	50頂橫	避位	814	1	X86386-TH4-1	
4	X86387	50生底橫	避位	804	1	X86387-DH2-1	
5	X86204	滴水中橫	避位	814	1	X86204-TH2-1	
6	X86027	50左生右生	避位	668.5	1	X86207-P2-1	
窗玉用料							
1	X86199	50窗玉企	45°	676.5	2	X86199-TH1-45	
2	X86199	50窗玉企	45°	676.5	2	X86199-TH2-45	
5	X86199	50窗玉橫	45°	391.5	2	X86199-TH5-1	
6	X86199	50窗玉橫	45°	391.5	2	X86199-TH6-1	
9	X86202	50玻璃線-企	直口	600.7	4		
11	X86202	50玻璃線-橫	直口	279.5	2		
12	X86202	50玻璃線-橫	直口	279.5	2	X86202-P3-2	
窗	窗號	W12.1-02	XXX	0	WSO	900	
	幅數	1	XXX	0	HSO	1250	
	W	850	面板	MP3-2	位置	322-GF	
	H	1200	背板	BP3-2			
序號	料號	名稱	出筍	長度	支/幅	加工說明	
1	X86385	50生邊企	直口	1200	1	X86385-QH5-32	
2	X86385	50生邊企	直口	1200	1	X86385-QH6-32	
3	X86386	50頂橫	避位	814	1	X86386-TH4-1	
4	X86387	50生底橫	避位	804	1	X86387-DH2-1	
5	X86204	滴水中橫	避位	814	1	X86204-TH2-1	
6	X86027	50左生右生	避位	708.5	1	X86207-P2-1	
窗玉用料							
1	X86199	50窗玉企	45°	716.5	2	X86199-TH1-46	
2	X86199	50窗玉企	45°	716.5	2	X86199-TH2-46	
5	X86199	50窗玉橫	45°	391.5	2	X86199-TH5-1	
6	X86199	50窗玉橫	45°	391.5	2	X86199-TH6-1	
9	X86202	50玻璃線-企	直口	640.7	4		
11	X86202	50玻璃線-橫	直口	279.5	2		
12	X86202	50玻璃線-橫	直口	279.5	2	X86202-P3-2	
工程號	J-860	地盤	驛	附 件			
名稱	鋁窗組裝圖		採				
材料	詳見加工圖		地盤				
顏色	--		工廠				

 美特鋁質有限公司 MIDI Aluminium Fabricator Ltd.				類別	物料號		圖號	
				制圖	LRA	2022.09.24	50-W12.1-2	
修改	-	-		復核	-	-	數量	
日期	-	-		批准			位置	
窗	窗號	W12.1-03	XXX	0	WSO	900		
	幅數	1	XXX	0	HSO	1250		
	W	850	面板	MP3-2	位置	322-GF		
	H	1200	背板	BP3-2				
序號	料號	名稱	出筍	長度	支/幅	加工說明		
1	X86385	50生邊企	直口	1200	1	X86385-QH5-33		
2	X86385	50生邊企	直口	1200	1	X86385-QH6-33		
3	X86386	50頂橫	避位	814	1	X86386-TH4-1		
4	X86387	50生底橫	避位	804	1	X86387-DH2-1		
5	X86204	滴水中橫	避位	814	1	X86204-TH2-1		
6	X86027	50左生右生	避位	708.5	1	X86207-P2-1		
窗玉用料								
1	X86199	50窗玉企	45°	716.5	2	X86199-TH1-47		
2	X86199	50窗玉企	45°	716.5	2	X86199-TH2-47		
5	X86199	50窗玉橫	45°	391.5	2	X86199-TH5-1		
6	X86199	50窗玉橫	45°	391.5	2	X86199-TH6-1		
9	X86202	50玻璃線-企	直口	640.7	4			
11	X86202	50玻璃線-橫	直口	279.5	2			
12	X86202	50玻璃線-橫	直口	279.5	2	X86202-P3-2		
窗	窗號	W12.1-04	XXX	0	WSO	900		
	幅數	1	XXX	0	HSO	1300		
	W	850	面板	MP3-2	位置	148A-GF		
	H	1250	背板	BP3-2				
序號	料號	名稱	出筍	長度	支/幅	加工說明		
1	X86385	50生邊企	直口	1250	1	X86385-QH5-34		
2	X86385	50生邊企	直口	1250	1	X86385-QH6-34		
3	X86386	50頂橫	避位	814	1	X86386-TH4-1		
4	X86387	50生底橫	避位	804	1	X86387-DH2-1		
5	X86204	滴水中橫	避位	814	1	X86204-TH2-1		
6	X86027	50左生右生	避位	758.5	1	X86207-P2-1		
窗玉用料								
1	X86199	50窗玉企	45°	766.5	2	X86199-TH1-48		
2	X86199	50窗玉企	45°	766.5	2	X86199-TH2-48		
5	X86199	50窗玉橫	45°	391.5	2	X86199-TH5-1		
6	X86199	50窗玉橫	45°	391.5	2	X86199-TH6-1		
9	X86202	50玻璃線-企	直口	690.7	4			
11	X86202	50玻璃線-橫	直口	279.5	2			
12	X86202	50玻璃線-橫	直口	279.5	2	X86202-P3-2		
工程號	J-860	地盤	驛	附 件				
名稱	鋁窗組裝圖		採					
材料	詳見加工圖		地盤					
顏色	--		工廠					

 美特鋁質有限公司 MIDI Aluminium Fabricator Ltd.				類別		物料號	
修改	-	-		制圖	LRA	2023.5.6	圖號 FY-3
日期	-	-		復核	-	-	數量 -
				批准			位置



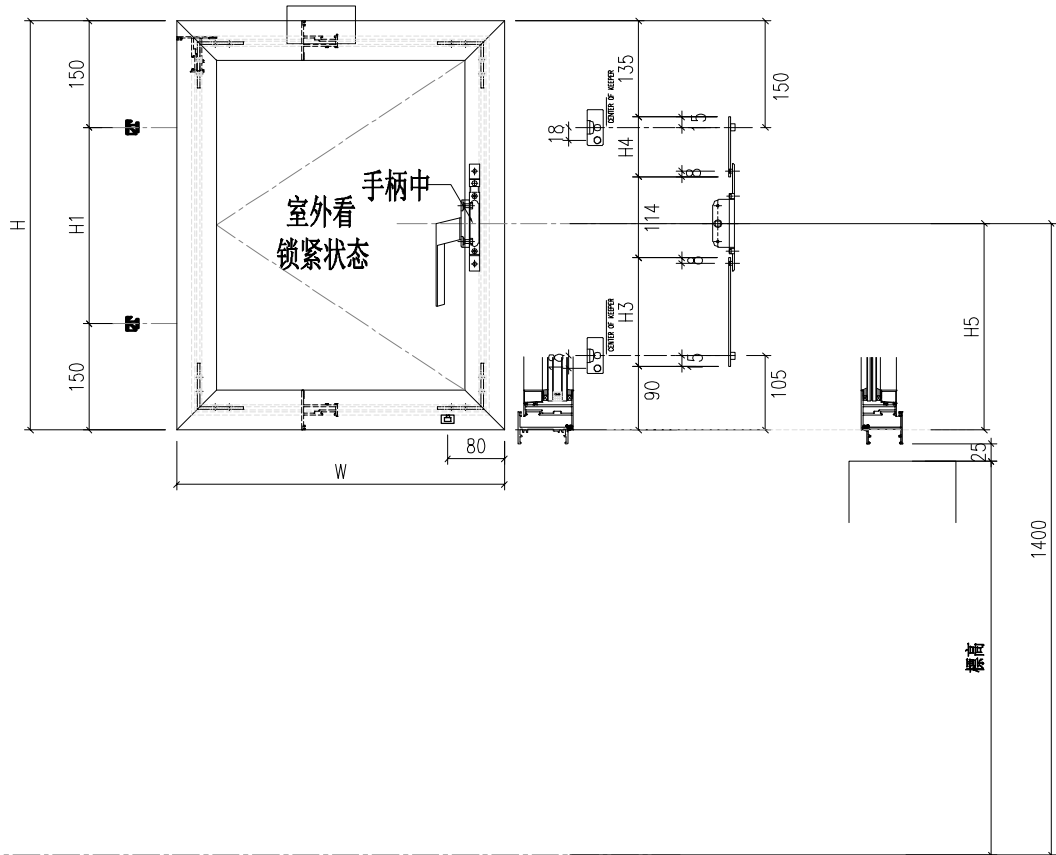
工程號	J-860	地盤	啟德站	附件
名稱	多点锁放样图		採用	
材料	UCT546635SC-3		地盤	
顏色	-		工廠	

 美特鋁質有限公司 MIDI Aluminium Fabricator Ltd.				類別		物料號		
				制圖	LRA	2023.5.6	圖號	FY-3-1
修改	-	-		復核	-	-	數量	-
日期	-	-		批准			位置	


序号	窗號	窗玉号	窗玉W	窗玉H	H1	H3 (编号及长度)		H4 (编号及长度)		H5	数量
1	W05a-05	W05a-05	662	571.5	135.8	FB-1	143	HB-1	89.5	281	1
2	W05a-06	W05a-06	662	581.5	140.8	FB-1	143	HB-12	99.5	281	1
3	W05a-07	W05a-07	662	591.5	145.8	FB-1	143	HB-2	109.5	281	1
4	W05a-07	W05a-07	662	591.5	145.8	FB-1	143	HB-2	109.5	281	1
5	W05a-07	W05a-07	662	591.5	145.8	FB-1	143	HB-2	109.5	281	1
6	W05a-10	W05a-10	662	961.5	330.8	FB-1	143	HB-10	479.5	281	1
7	W6.2b	W6.2b	552	736.5	218.3	FB-2	178	HB-5	219.5	316	1
8	W6.2C	W6.2C-C	716.5	756.5	228.3	FB-3	238	HB-4	179.5	376	1
9											
10											


工程號	J-860	地盤	啟德站	附件
名稱	多点锁放样图		採用	
材料	UCT546635SC-3		地盤	
顏色	-		工廠	

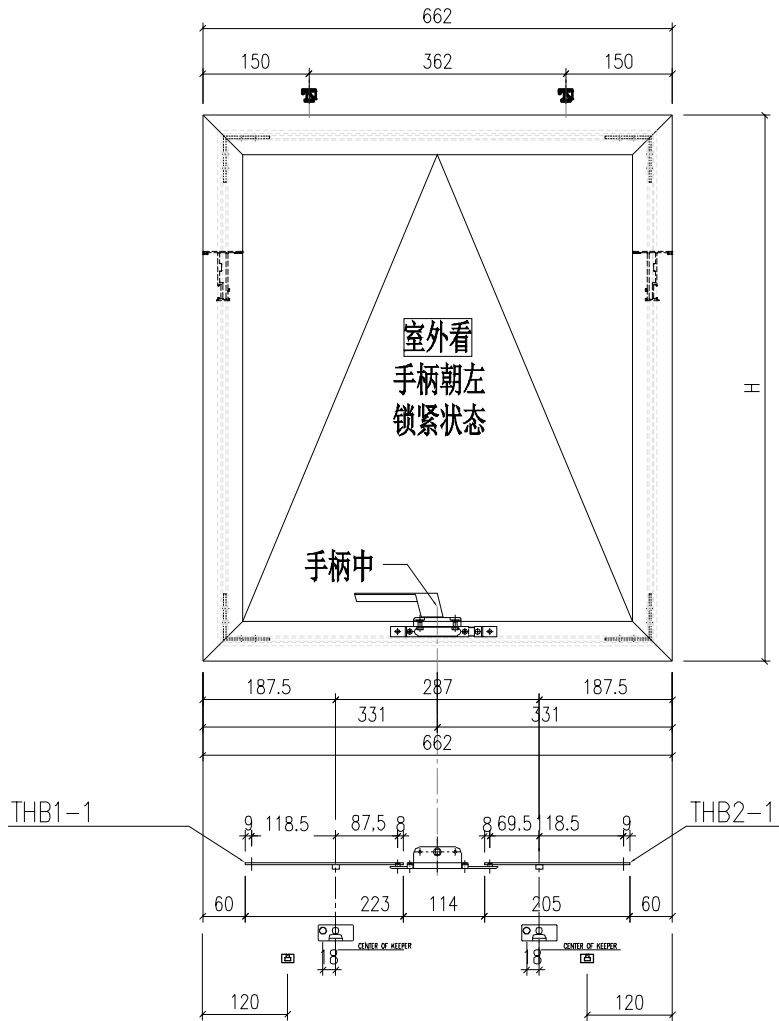
 美特鋁質有限公司 MIDI Aluminium Fabricator Ltd.				類別		物料號	
				制圖	LRA	2023.5.6	圖號 FY-4
修改	-	-		復核	-	-	數量 -
日期	-	-		批准			位置



工程號	J-860	地盤	啟德站	附件
名稱	多点锁放样图		採用	
材料	UCT546635SC-3		地盤	
顏色	-		工廠	

 美特鋁質 有限公司 MIDI Aluminium Fabricator Ltd.					類別	物料號					
修改	-	-			制圖	LRA	2023.5.6	圖號	FY-4-1		
日期	-	-			復核	-	-	數量	-		
					批准			位置			
序号	窗號	窗玉号	窗玉W	窗玉H	H1	H3 (编号及长度)		H4 (编号及长度)		H5	数量
1	W05-08	W05-08	662	571.5	135.8	FB-1	143	HB-1	89.5	281	1
2	W05-08	W05-08	662	571.5	135.8	FB-1	143	HB-1	89.5	281	1
3	W05-08	W05-08	662	571.5	135.8	FB-1	143	HB-1	89.5	281	1
4	W05-09	W05-09	662	581.5	140.8	FB-1	143	HB-1	99.5	281	1
5	W05-09	W05-09	662	581.5	140.8	FB-1	143	HB-1	99.5	281	1
6	W05-09	W05-09	662	581.5	140.8	FB-1	143	HB-1	99.5	281	1
7	W05-10	W05-10	662	591.5	145.8	FB-1	143	HB-2	109.5	281	1
8	W05-11	W05-11	662	601.5	150.8	FB-1	143	HB-3	119.5	281	1
9	W05-12	W05-12	662	741.5	220.8	FB-1	143	HB-6	259.5	281	1
10	W05-13	W05-13	662	801.5	250.8	FB-1	143	HB-8	319.5	281	1
11	W05-14	W05-14	662	971.5	335.8	FB-1	143	HB-11	489.5	281	1
12	W05-15	W05-15	662	831.5	265.8	FB-1	143	HB-9	349.5	281	1
13	W06-02	W06-02	662	571.5	135.8	FB-1	143	HB-1	89.5	281	2
14	W6.2-03	W6.2-03	662	736.5	218.3	FB-2	178	HB-5	219.5	316	1
15	W6.2-08	W6.2-08	662	1017	358.3	FB-5	398	HB-7	279.5	536	2
16	W6.2-09	W6.2-09	662	706.5	203.3	FB-4	248	HB-3	119.5	386	1
17	W6.2C	W6.2C-A	716.5	756.5	228.25	FB-3	238	HB-4	179.5	376	1
18	W6.2C	W6.2C-B	721	756.5	228.25	FB-4	238	HB-4	179.5	376	1
19											
工程號	J-860	地盤	啟德站								
名稱	多点锁放样图				探用		附件				
材料	UCT546635SC-3				地盤						
顏色	-				工廠						

 美特鋁質有限公司 MIDI Aluminium Fabricator Ltd.				類別		物料號		
				制圖	LRA	2023.5.6	圖號	FY-5
修改	-	-		復核	-	-	數量	-
日期	-	-		批准			位置	




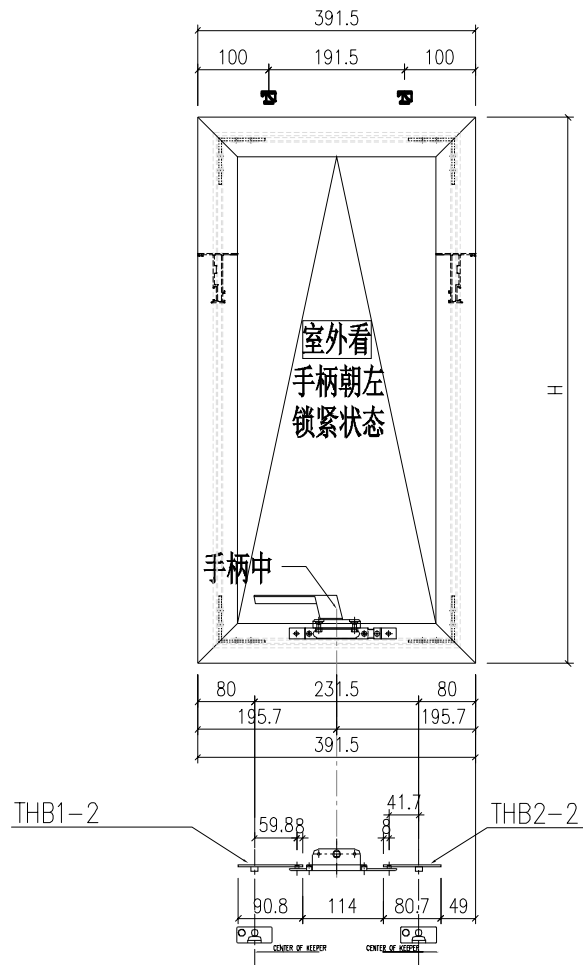
工程號	J-860	地盤	啟德站	附 件
名稱	多点锁放样图		採用	
材料	UCT546635SC-3		地盤	
顏色	-		工廠	

 美特鋁質有限公司 MIDI Aluminium Fabricator Ltd.				類別		物料號		
				制圖	LRA	2023.5.6	圖號	FY-5-1
修改	-	-		復核	-	-	數量	-
日期	-	-		批准			位置	

序号	窗號	窗玉W	窗玉H	数量
1	W01a-01	662	762	1
2	W01-15	662	592	1
3	W05-01	662	451.5	2
4	W05-02	662	461.5	2
5	W05-03	662	491.5	1
6	W05-04	662	521.5	1
7	W05-05	662	531.5	1
8	W05a-02	662	521.5	1
9	W05a-02	662	521.5	1
10	W05a-03	662	541.5	1
11	W05a-03	662	541.5	1
12	W05a-04	662	551.5	1
13	W06-1	662	271.5	1
14	W6.1-02	662	616.5	3
15	W6.1-03	662	706.5	1
16	W6.1-03A	662	706.5	1
17	W6.1-04	662	716.5	1
18	W6.1-06	662	766.5	2
19	W6.1a-04	662	716.5	1
20	W6.1a-05	662	716.5	1
21	W6.1a-06	662	746.5	1
22	W6.1a-07	662	786.5	1
23	W6.2-07	662	846.5	1
24	W6.2-07A	662	536.5	1
25	W6.2a-02A	662	536.5	1
26	W6.2a-06	662	616.5	1
27	W6.2a-07	662	676.5	2
28	W6.2a-08	662	706.5	1
29	W6.2a-10	662	726.5	1
30	W6.2a-13	662	816.5	1
31	W6.2-01	662	716.5	1
32	W6.2-04	662	746.5	1
33	W6.2-10	662	696.5	1
34	W6.2a-05	662	491.5	1
35	W6.2a-12	662	746.5	1
36	W6.2a-14	662	856.5	1
37	W6.2a-15	662	526.5	1
38	W6.1-05	662	746.5	1
39	W6.1a-03	662	716.5	1
40	W6.1a-08	662	806.5	1

工程號	J-860	地盤	啟德站	附 件
名稱	多点锁放样图		採用	
材料	UCT546635SC-3		地盤	
顏色	-		工廠	

 美特鋁質有限公司 MIDI Aluminium Fabricator Ltd.				類別		物料號	
				制圖	LRA	2023.5.6	圖號 FY-6
修改	-	-		復核	-	-	數量 -
日期	-	-		批准			位置



工程號	J-860	地盤	啟德站	附 件
名稱	多点锁放样图		採用	
材料	UCT546635SC-3		地盤	
顏色	-		工廠	

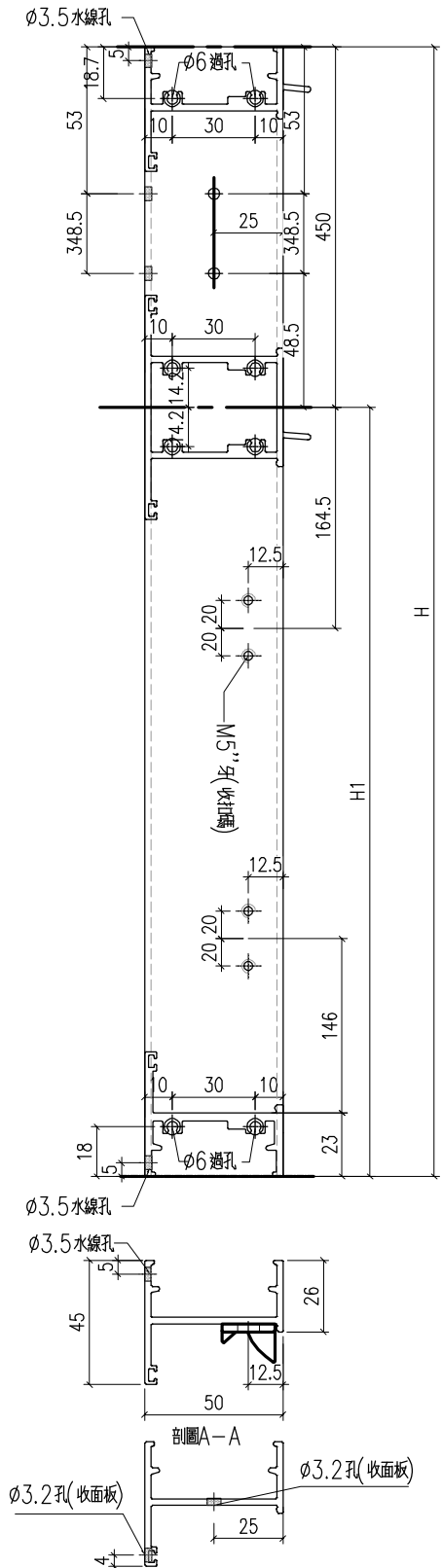
 美特鋁質有限公司 MIDI Aluminium Fabricator Ltd.				類別		物料號		
				制圖	LRA	2023.5.6	圖號	FY-6-1
修改	-	-		復核	-	-	數量	-
日期	-	-		批准			位置	

41	W02-01	391.5	592	2
42	W12-1	391.5	686.5	2
43	W12-2	391.5	746.5	2
44	W12-3	391.5	786.5	2
45	W12.1-1	391.5	676.5	4
46	W12.1-2	391.5	716.5	2
47	W12.1-3	391.5	716.5	2
48	W12.1-4	391.5	766.5	4
49	W12.1-5	391.5	776.5	2

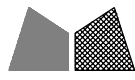
工程號	J-860	地盤	啟德站	附件
名稱	多点锁放样图		採用	
材料	UCT546635SC-3		地盤	
顏色	-		工廠	

 美特鋁質 有限公司 MIDI Aluminium Fabricator Ltd.				類別		物料號	
修改	-	-		制圖	LRA	2023.9.27	圖號 X86385-QH14
日期	-	-		復核	-	-	數量 -
				批准			位置

序號	料號	H	H1	數量	用於窗號
1	X86385-QH14-1	1220	770	1	W6.2b
2					
3					



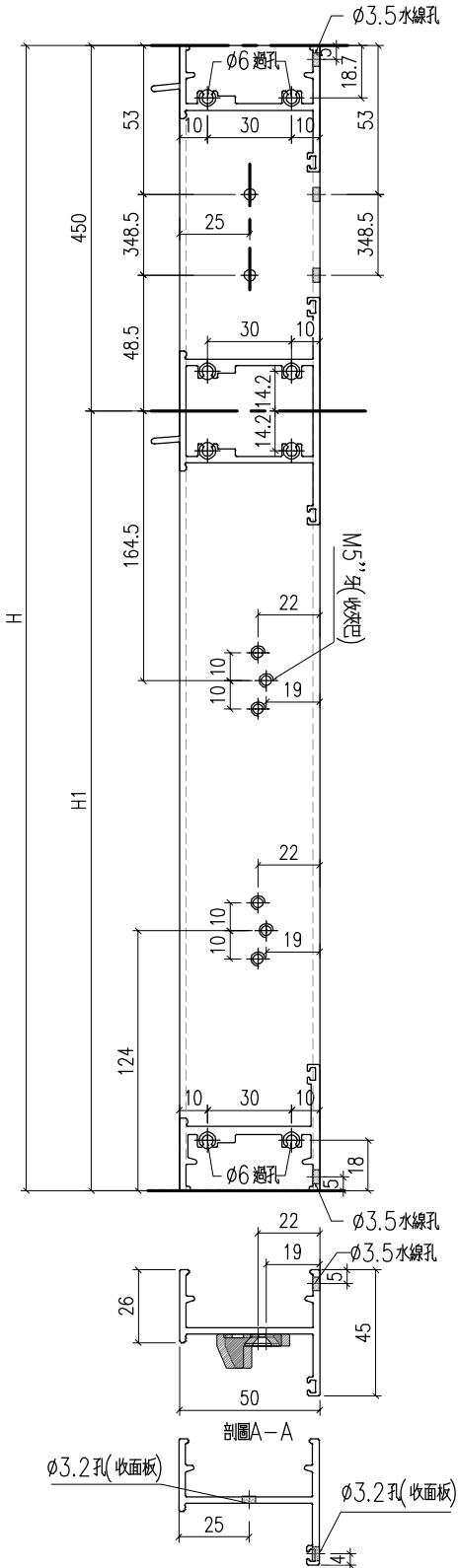
工程號	J-860	地盤	馬灣	附 件
名稱	生邊企加工圖		採用	
材料	X86385		地盤	
顏色	-		工廠	



美特鋁質 有限公司
MIDI Aluminium Fabricator Ltd.

類別		物料號		
制圖	LRA	2023.9.27	圖號	X86385-QH13
修改	-	-	數量	-
日期	-	-	位置	
審核	-	-		
批准				

序號	料號	H	H1	數量	用於窗號
1	X86385-QH13-1	1220	770	1	W6.2b
2					
3					



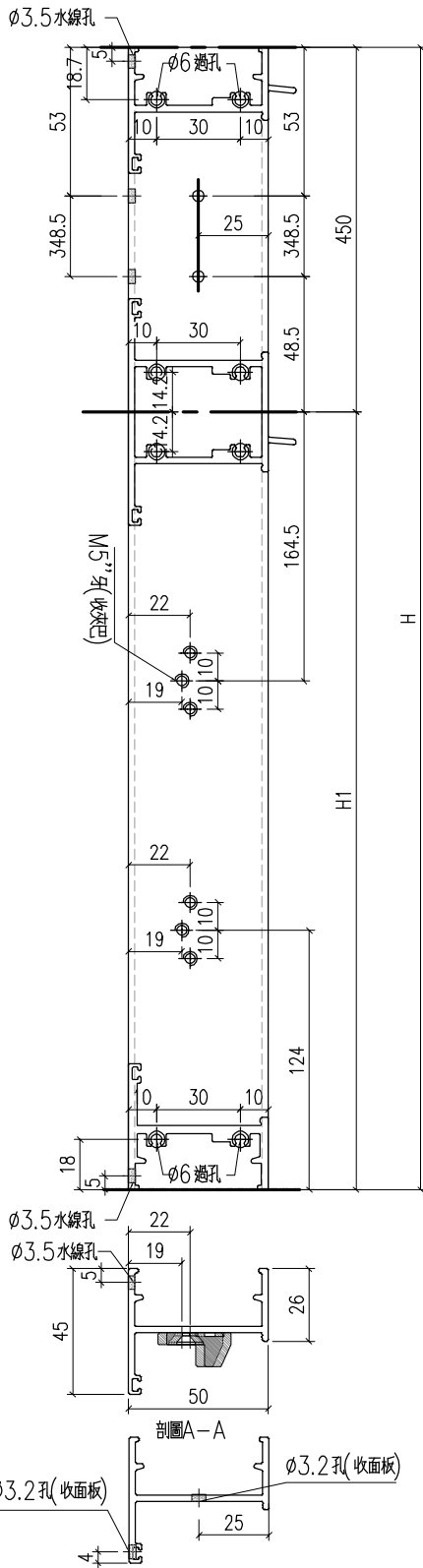
工程號	J-860	地盤	馬灣	附件
名稱	生邊企加工圖		採用	
材料	X86385		地盤	
顏色	-		工廠	



美特鋁質 有限公司
MIDI Aluminium Fabricator Ltd.

類別		物料號		
制圖	LRA	2023.9.27	圖號	X86385-QH12
修改	-	-	數量	-
日期	-	-	位置	
復核	-	-		
批准				

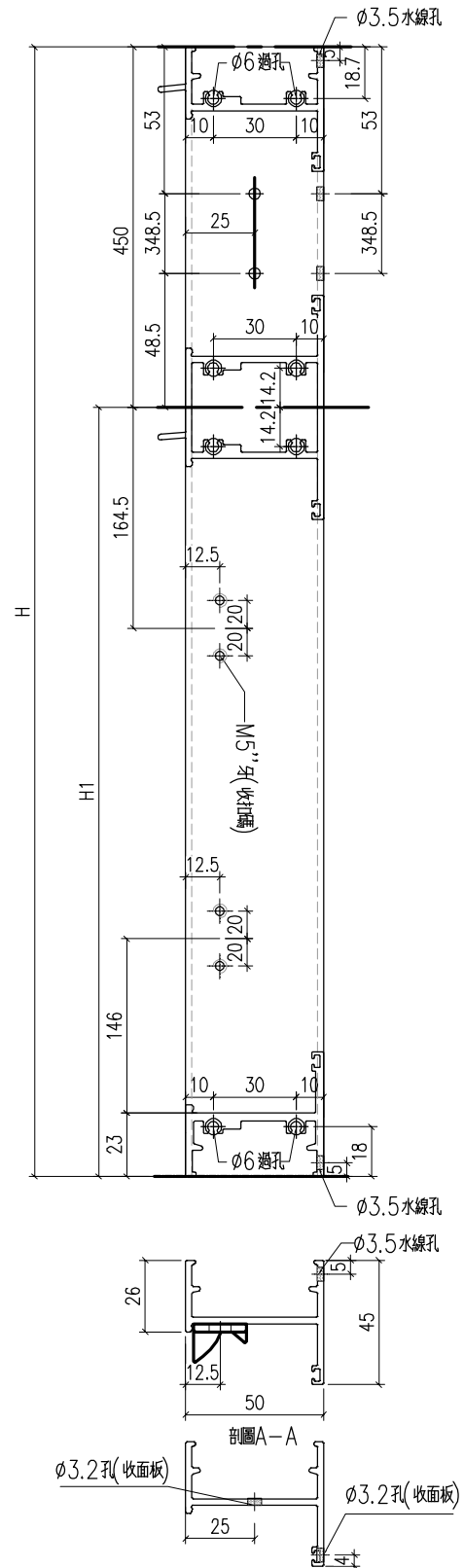
序號	料號	H	H1	數量	用於窗號
1	X86385-QH12-1	1220	770	1	W6.2-03
2	X86385-QH12-2	1500	1050	2	W6.2-08
3	X86385-QH12-3	1190	740	1	W6.2-09
4	X86385-QH12-4	1240	790	1	W6.2C



工程號	J-860	地盤	馬灣	附件
名稱	生邊企加工圖		採用	
材料	X86385		地盤	
顏色	-		工廠	

 美特鋁質 有限公司 MIDI Aluminium Fabricator Ltd.				類別		物料號	
修改	-	-		制圖	LRA	2023.9.27	圖號 X86385-QH11
日期	-	-		復核	-	-	數量 -
				批准			位置

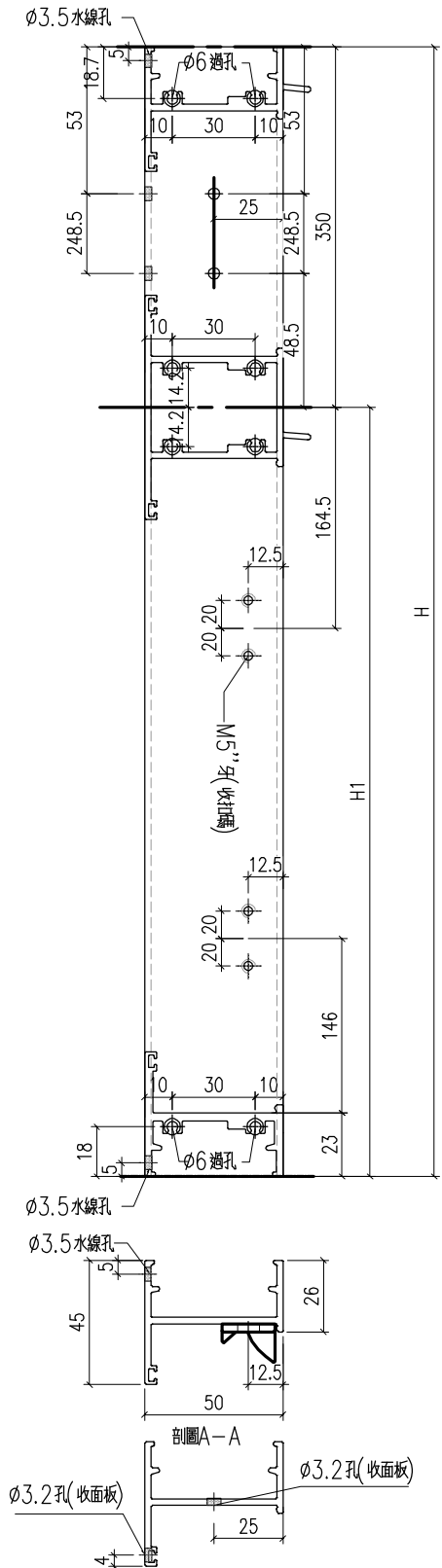
序號	料號	H	H1	數量	用於窗號
1	X86385-QH11-1	1220	770	1	W6.2-03
2	X86385-QH11-2	1500	1050	2	W6.2-08
3	X86385-QH11-3	1190	740	1	W6.2-09
4	X86385-QH11-4	1240	790	1	W6.2C



工程號	J-860	地盤	馬灣	附 件
名稱	生邊企加工圖		採用	
材料	X86385		地盤	
顏色	-		工廠	

 美特鋁質 有限公司 MIDI Aluminium Fabricator Ltd.				類別		物料號	
修改	-	-		制圖	LRA	2023.9.27	圖號 X86385-QH10
日期	-	-		復核	-	-	數量 -
				批准			位置

序號	料號	H	H1	數量	用於窗號
1	X86385-QH10-1	955	605	1	W05a-05
2	X86385-QH10-2	965	615	1	W05a-06
3	X86385-QH10-3	975	625	3	W05a-07
4	X86385-QH10-4	1345	995	1	W05a-10



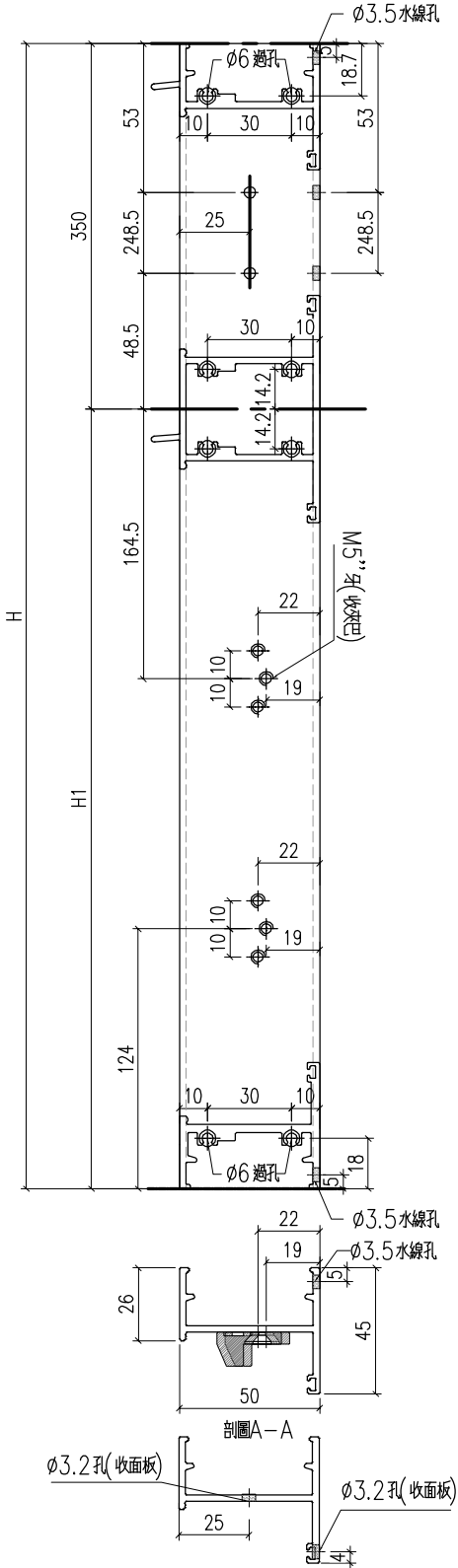
工程號	J-860	地盤	馬灣	附件
名稱	生邊企加工圖		採用	
材料	X86385		地盤	
顏色	-		工廠	



美特鋁質 有限公司
MIDI Aluminium Fabricator Ltd.

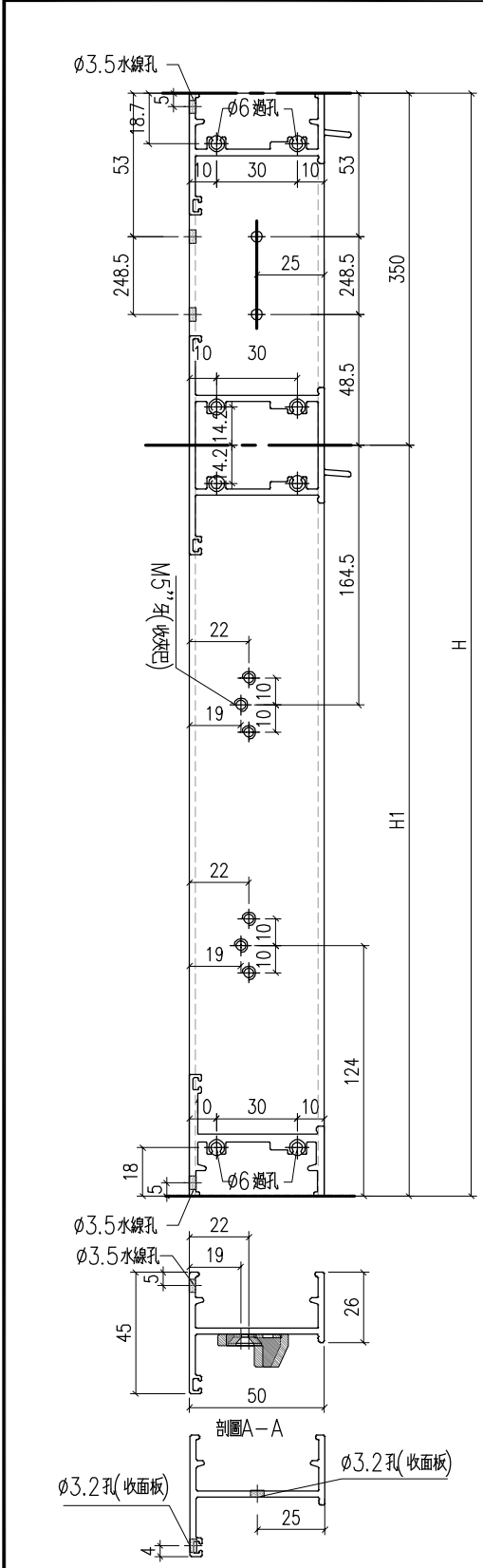
類別		物料號		
制圖	LRA	2023.9.27	圖號	X86385-QH9
修改	-	-	數量	-
日期	-	-	位置	

序號	料號	H	H1	數量	用於窗號
1	X86385-QH9-1	955	605	1	W05a-05
2	X86385-QH9-2	965	615	1	W05a-06
3	X86385-QH9-3	975	625	3	W05a-07
4	X86385-QH9-4	1345	995	1	W05a-10



工程號	J-860	地盤	馬灣	附 件
名稱	生邊企加工圖		採用	
材料	X86385		地盤	
顏色	-		工廠	

 美特鋁質 有限公司 MIDI Aluminium Fabricator Ltd.				類別		物料號	
修改	-	-		制圖	LRA	2023.9.27	圖號 X86385-QH8
日期	-	-		復核	-	-	數量 -
				批准			位置

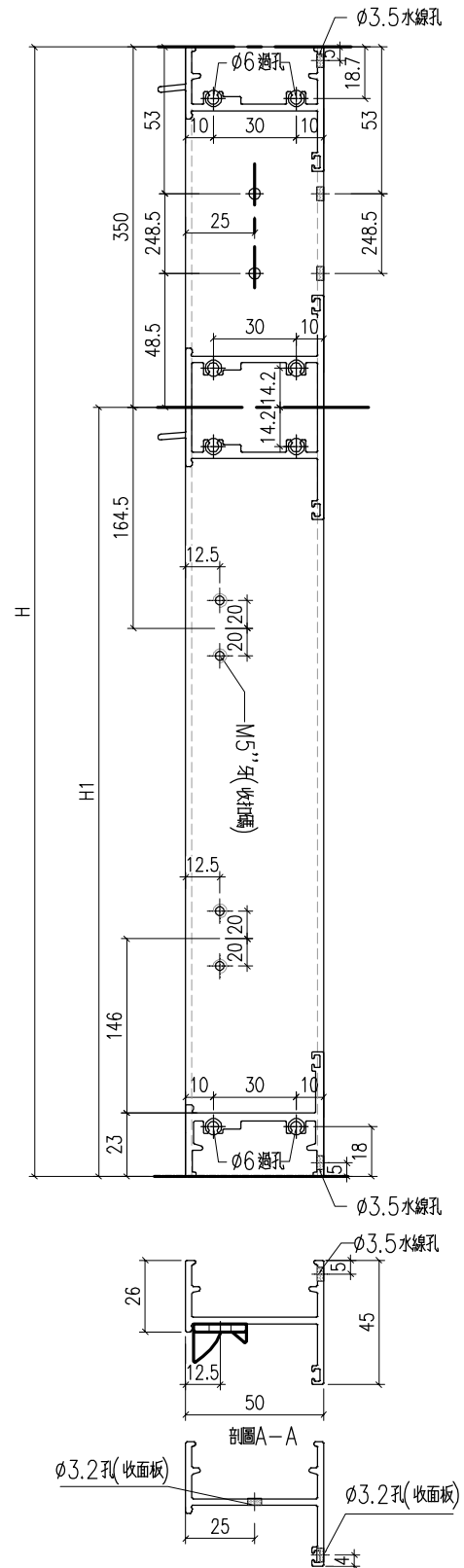


序號	料號	H	H1	數量	用於窗號
1	X86385-QH8-1	955	605	3	W05-08
2	X86385-QH8-2	965	615	3	W05-09
3	X86385-QH8-3	975	625	1	W05-10
4	X86385-QH8-4	985	635	1	W05-11
5	X86385-QH8-5	1125	775	1	W05-12
6	X86385-QH8-6	1185	835	1	W05-13
7	X86385-QH8-7	1355	1005	1	W05-14
8	X86385-QH8-8	1215	865	1	W05-15
8	X86385-QH8-9	955	605	2	W06-2

工程號	J-860	地盤	馬灣	附 件
名稱	生邊企加工圖		採用	
材料	X86385		地盤	
顏色	-		工廠	

 美特鋁質 有限公司 MIDI Aluminium Fabricator Ltd.				類別		物料號	
修改	-	-		制圖	LRA	2023.9.27	圖號 X86385-QH7
日期	-	-		復核	-	-	數量 -
				批准			位置

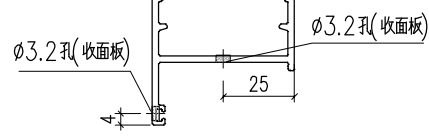
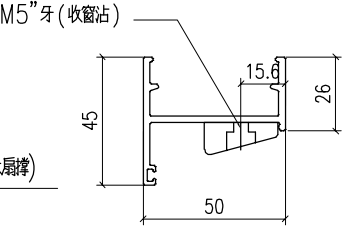
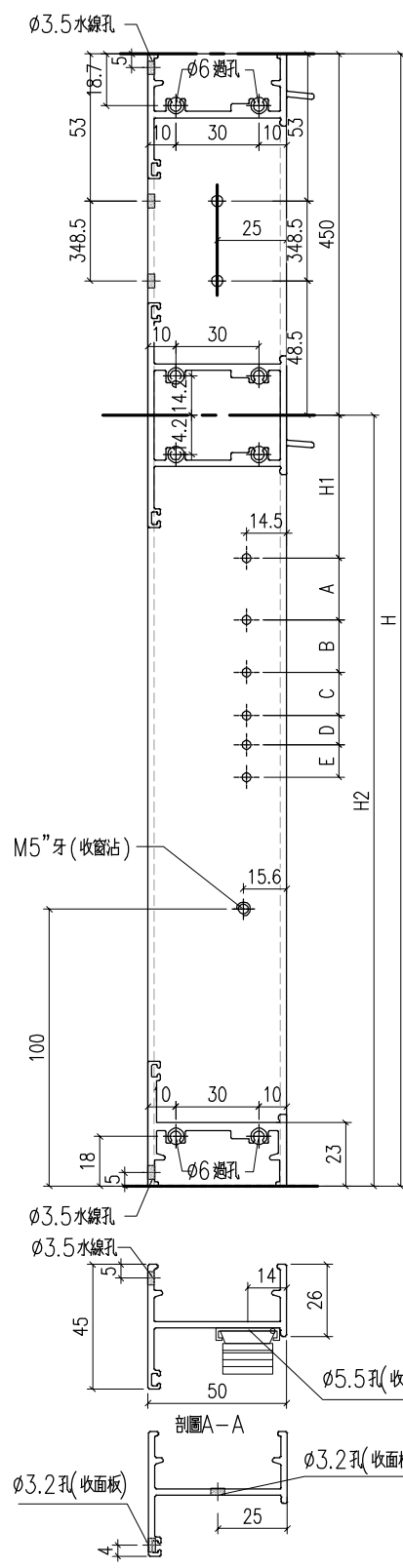
序號	料號	H	H1	數量	用於窗號
1	X86385-QH7-1	955	605	3	W05-08
2	X86385-QH7-2	965	615	3	W05-09
3	X86385-QH7-3	975	625	1	W05-10
4	X86385-QH7-4	985	635	1	W05-11
5	X86385-QH7-5	1125	775	1	W05-12
6	X86385-QH7-6	1185	835	1	W05-13
7	X86385-QH7-7	1355	1005	1	W05-14
8	X86385-QH7-8	1215	865	1	W05-15
9	X86385-QH7-9	955	605	2	W06-2



工程號	J-860	地盤	馬灣	附 件
名稱	生邊企加工圖		採用	
材料	X86385		地盤	
顏色	-		工廠	

 美特鋁質 有限公司 MIDI Aluminium Fabricator Ltd.				類別		物料號		
修改	-	-		制圖	LRA	2023.9.27	圖號	X86385-QH6
日期	-	-		復核	-	-	數量	-
				批准			位置	

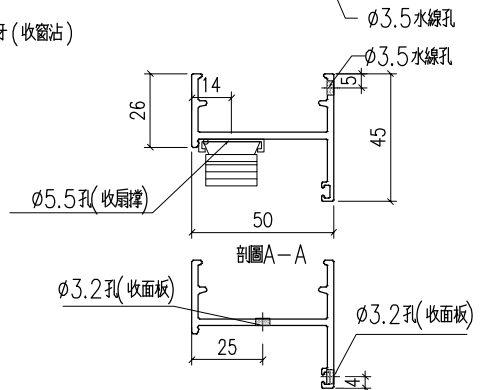
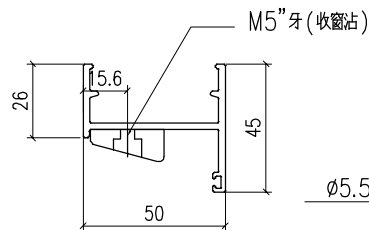
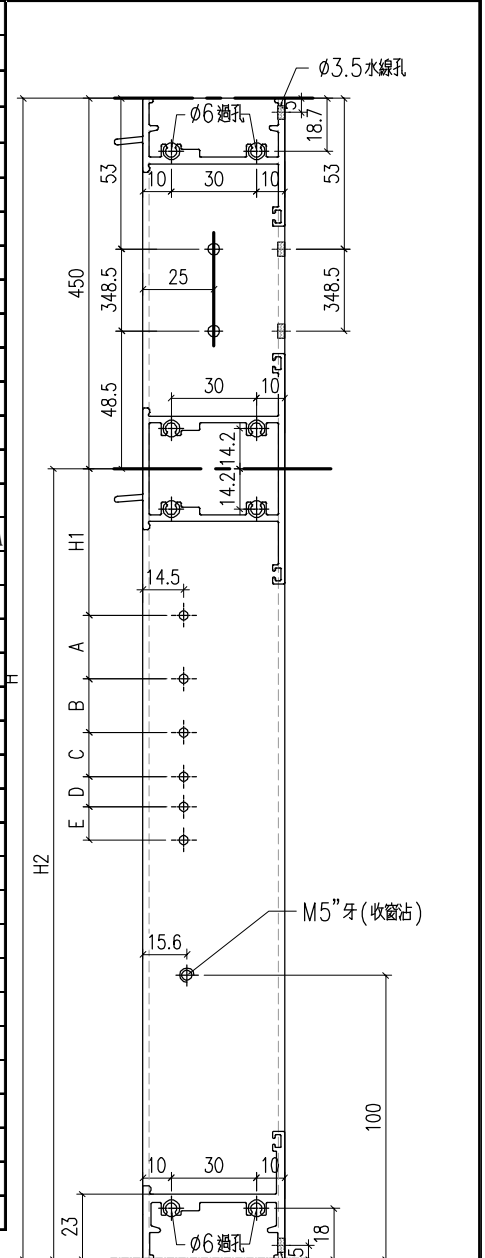
序號	料號	H	H2	H1	A	B	C	D	E	數量	用於窗號
1	X86385-QH6-1	1100	650	51.5	127	133	26	43	44	3	W6.1-02
2	X86385-QH6-2	1190	740	51.5	127	133	26	43	44	1	W6.1-03
3	X86385-QH6-3	1190	740	51.5	127	133	26	43	44	1	W6.1-03A
4	X86385-QH6-4	1200	750	51.5	127	133	26	43	44	1	W6.1-04
5	X86385-QH6-5	1250	800	51.5	127	133	26	43	44	2	W6.1-06
6	X86385-QH6-6	1200	750	51.5	127	133	26	43	44	1	W6.1a-04
7	X86385-QH6-7	1200	750	51.5	127	133	26	43	44	1	W6.1a-05
8	X86385-QH6-8	1230	780	51.5	127	133	26	43	44	1	W6.1a-06
9	X86385-QH6-9	1270	820	51.5	127	133	26	43	44	1	W6.1a-07
10	X86385-QH6-10	1230	780	51.5	127	133	26	43	44	1	W6.1-05
11	X86385-QH6-11	1200	750	51.5	127	133	26	43	44	1	W6.1a-03
12	X86385-QH6-12	1290	840	51.5	127	133	26	43	44	1	W6.1a-08
13	X86385-QH6-13	1330	880	51.5	127	133	26	43	44	1	W6.2-07
14	X86385-QH6-14	1020	570	51.5	210	21	44	0	0	1	W6.2-07A
15	X86385-QH6-15	1020	570	51.5	210	21	44	0	0	1	W6.2a-02A
16	X86385-QH6-16	1100	650	51.5	127	133	26	43	44	1	W6.2a-06
17	X86385-QH6-17	1160	710	51.5	127	133	26	43	44	2	W6.2a-07
18	X86385-QH6-18	1190	740	51.5	127	133	26	43	44	1	W6.2a-08
19	X86385-QH6-19	1210	760	51.5	127	133	26	43	44	1	W6.2a-10
20	X86385-QH6-20	1300	850	51.5	127	133	26	43	44	1	W6.2a-13
21	X86385-QH6-21	1200	750	51.5	127	133	26	43	44	1	W6.2-01
22	X86385-QH6-22	1230	780	51.5	127	133	26	43	44	1	W6.2-04
23	X86385-QH6-23	1180	730	51.5	127	133	26	43	44	1	W6.2-10
24	X86385-QH6-24	975	525	51.5	210	21	44	0	0	1	W6.2a-05
25	X86385-QH6-25	1230	780	51.5	127	133	26	43	44	1	W6.2a-12
26	X86385-QH6-26	1340	890	51.5	127	133	26	43	44	1	W6.2a-14
27	X86385-QH6-27	1010	560	51.5	210	21	44	0	0	1	W6.2a-15
28	X86385-QH6-28	1170	720	51.5	127	133	26	43	44	1	W12-01
29	X86385-QH6-29	1230	780	51.5	127	133	26	43	44	1	W12-02
30	X86385-QH6-30	1270	820	51.5	127	133	26	43	44	1	W12-03
31	X86385-QH6-31	1160	710	51.5	127	133	26	43	44	2	W12.1-01
32	X86385-QH6-32	1200	750	51.5	127	133	26	43	44	1	W12.1-02
33	X86385-QH6-33	1200	750	51.5	127	133	26	43	44	1	W12.1-03
34	X86385-QH6-34	1250	800	51.5	127	133	26	43	44	2	W12.1-04
35	X86385-QH6-35	1260	810	51.5	127	133	26	43	44	1	W12.1-05



工程號	J-860	地盤	馬灣	附 件
名稱	生邊企加工圖		採用	
材料	X86385		地盤	
顏色	-		工廠	

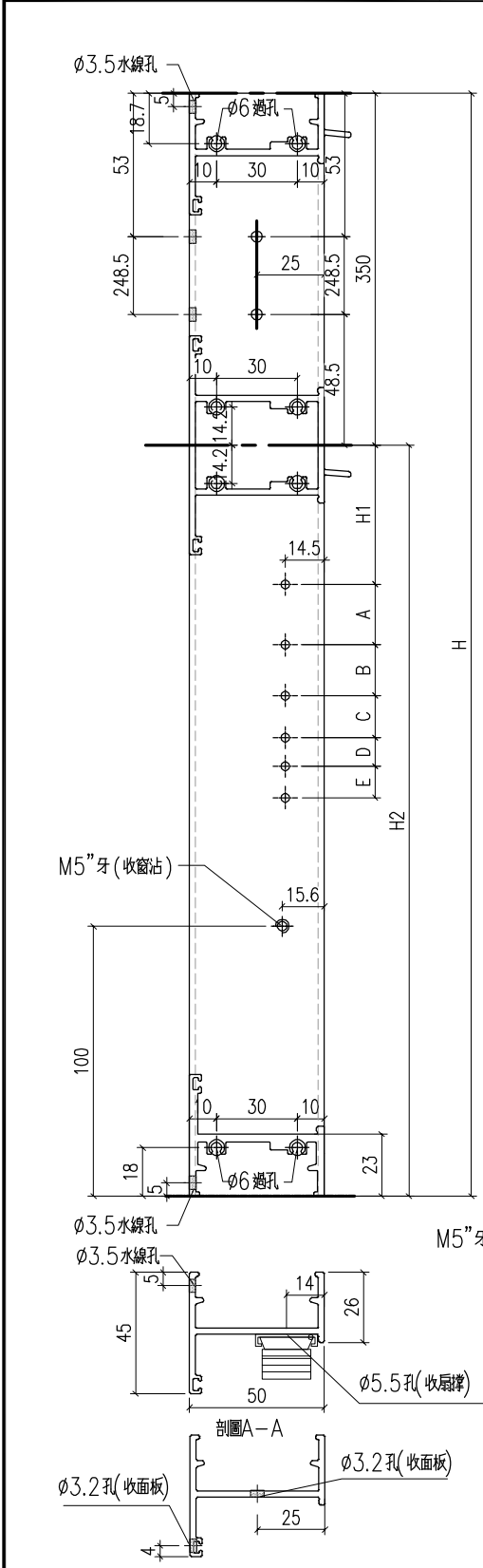
 美特鋁質 有限公司 MIDI Aluminium Fabricator Ltd.				類別		物料號	
修改	-	-		制圖	LRA	2023.9.27	圖號 X86385-QH5
日期	-	-		復核	-	-	數量 -
				批准			位置

序號	料號	H	H2	H1	A	B	C	D	E	數量	用於窗號
1	X86385-QH5-1	1100	650	51.5	127	133	26	43	44	3	W6.1-02
2	X86385-QH5-2	1190	740	51.5	127	133	26	43	44	1	W6.1-03
3	X86385-QH5-3	1190	740	51.5	127	133	26	43	44	1	W6.1-03A
4	X86385-QH5-4	1200	750	51.5	127	133	26	43	44	1	W6.1-04
5	X86385-QH5-5	1250	800	51.5	127	133	26	43	44	2	W6.1-06
6	X86385-QH5-6	1200	750	51.5	127	133	26	43	44	1	W6.1a-04
7	X86385-QH5-7	1200	750	51.5	127	133	26	43	44	1	W6.1a-05
8	X86385-QH5-8	1230	780	51.5	127	133	26	43	44	1	W6.1a-06
9	X86385-QH5-9	1270	820	51.5	127	133	26	43	44	1	W6.1a-07
10	X86385-QH5-10	1230	780	51.5	127	133	26	43	44	1	W6.1-05
11	X86385-QH5-11	1200	750	51.5	127	133	26	43	44	1	W6.1a-03
12	X86385-QH5-12	1290	840	51.5	127	133	26	43	44	1	W6.1a-08
13	X86385-QH5-13	1330	880	51.5	127	133	26	43	44	1	W6.2-07
14	X86385-QH5-14	1020	570	51.5	210	21	44	0	0	1	W6.2-07A
15	X86385-QH5-15	1020	570	51.5	210	21	44	0	0	1	W6.2a-02A
16	X86385-QH5-16	1100	650	51.5	127	133	26	43	44	1	W6.2a-06
17	X86385-QH5-17	1160	710	51.5	127	133	26	43	44	2	W6.2a-07
18	X86385-QH5-18	1190	740	51.5	127	133	26	43	44	1	W6.2a-08
19	X86385-QH5-19	1210	760	51.5	127	133	26	43	44	1	W6.2a-10
20	X86385-QH5-20	1300	850	51.5	127	133	26	43	44	1	W6.2a-13
21	X86385-QH5-21	1200	750	51.5	127	133	26	43	44	1	W6.2-01
22	X86385-QH5-22	1230	780	51.5	127	133	26	43	44	1	W6.2-04
23	X86385-QH5-23	1180	730	51.5	127	133	26	43	44	1	W6.2-10
24	X86385-QH5-24	975	525	51.5	210	21	44	0	0	1	W6.2a-05
25	X86385-QH5-25	1230	780	51.5	127	133	26	43	44	1	W6.2a-12
26	X86385-QH5-26	1340	890	51.5	127	133	26	43	44	1	W6.2a-14
27	X86385-QH5-27	1010	560	51.5	210	21	44	0	0	1	W6.2a-15
28	X86385-QH5-28	1170	720	51.5	127	133	26	43	44	1	W12-01
29	X86385-QH5-29	1230	780	51.5	127	133	26	43	44	1	W12-02
30	X86385-QH5-30	1270	820	51.5	127	133	26	43	44	1	W12-03
31	X86385-QH5-31	1160	710	51.5	127	133	26	43	44	2	W12.1-01
32	X86385-QH5-32	1200	750	51.5	127	133	26	43	44	1	W12.1-02
33	X86385-QH5-33	1200	750	51.5	127	133	26	43	44	1	W12.1-03
34	X86385-QH5-34	1250	800	51.5	127	133	26	43	44	2	W12.1-04
35	X86385-QH5-35	1260	810	51.5	127	133	26	43	44	1	W12.1-05



工程號	J-860	地盤	馬灣	附 件
名稱	生邊企加工圖		採 用	
材 料	X86385		地盤	
顏 色	-		工廠	

 美特鋁質 有限公司 MIDI Aluminium Fabricator Ltd.				類別		物料斗號			
修改	-	-		制圖	LRA	2023.9.27	圖號	X86385-QH4	
日期	-	-		復核	-	-	數量	-	
				批准			位置		

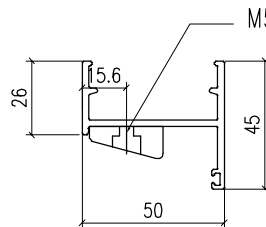
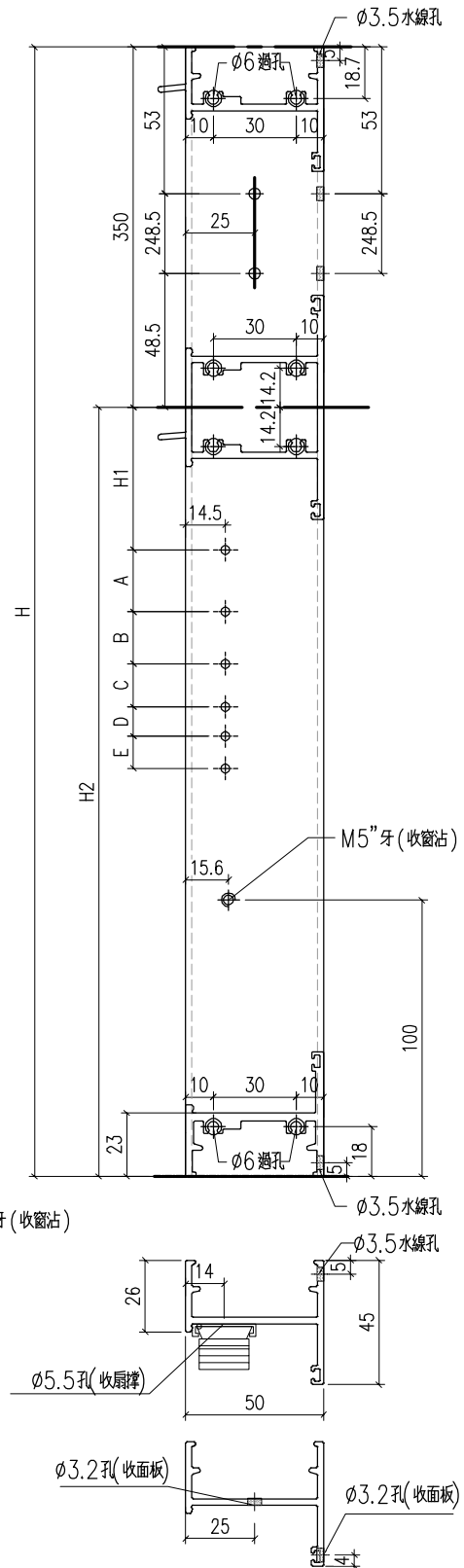


序號	料號	H	H2	H1	A	B	C	D	E	數量	用於窗號
1	X86385-QH4-1	835	485	51.5	210	21	44	0	0	2	W05-01
2	X86385-QH4-2	845	495	51.5	210	21	44	0	0	2	W05-02
3	X86385-QH4-3	875	525	51.5	210	21	44	0	0	1	W05-03
4	X86385-QH4-4	905	555	51.5	210	21	44	0	0	1	W05-04
5	X86385-QH4-5	915	565	51.5	210	21	44	0	0	1	W05-05
6	X86385-QH4-6	905	555	51.5	210	21	44	0	0	1	W05a-02
7	X86385-QH4-6	905	555	51.5	210	21	44	0	0	1	W05a-02
8	X86385-QH4-7	925	575	51.5	210	21	44	0	0	1	W05a-03
9	X86385-QH4-7	925	575	51.5	210	21	44	0	0	1	W05a-03
10	X86385-QH4-8	935	585	51.5	210	21	44	0	0	1	W05a-04
11	X86385-QH4-9	655	305	50.5	178.5	42.5	0	不鑽窗拈孔		1	W06-01

工程號	J-860	地盤	馬灣	附 件
名稱	生邊企加工圖		採用	
材料	X86385		地盤	
顏色	-		工廠	

 美特鋁質有限公司 MIDI Aluminium Fabricator Ltd.				類別		物料號	
修改	-	-		制圖	LRA	2023.9.27	圖號 X86385-QH3
日期	-	-		復核	-	-	數量 -
				批准			位置

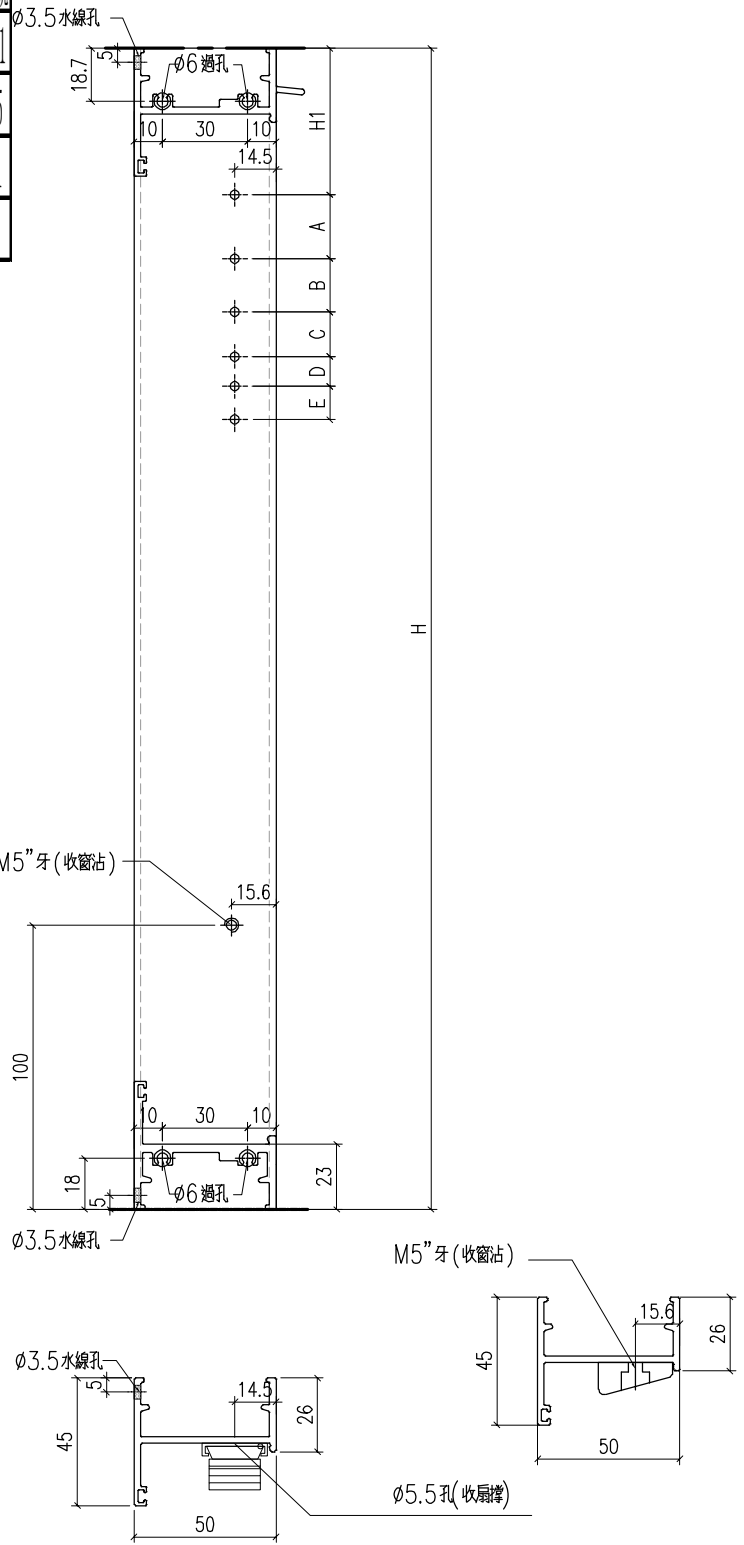
序號	料號	H	H2	H1	A	B	C	D	E	數量	用於窗號
1	X86385-QH3-1	835	485	51.5	210	21	44	0	0	2	W05-01
2	X86385-QH3-2	845	495	51.5	210	21	44	0	0	2	W05-02
3	X86385-QH3-3	875	525	51.5	210	21	44	0	0	1	W05-03
4	X86385-QH3-4	905	555	51.5	210	21	44	0	0	1	W05-04
5	X86385-QH3-5	915	565	51.5	210	21	44	0	0	1	W05-05
6	X86385-QH3-6	905	555	51.5	210	21	44	0	0	1	W05a-02
7	X86385-QH3-6	905	555	51.5	210	21	44	0	0	1	W05a-02
8	X86385-QH3-7	925	575	51.5	210	21	44	0	0	1	W05a-03
9	X86385-QH3-7	925	575	51.5	210	21	44	0	0	1	W05a-03
10	X86385-QH3-8	935	585	51.5	210	21	44	0	0	1	W05a-04
11	X86385-QH3-9	655	305	50.5	178.5	42.5	0	不鑽窗粘孔		1	W06-01



工程號	J-860	地盤	馬灣	附 件
名稱	生邊企加工圖		採用	
材料	X86385		地盤	
顏色	-		工廠	

 美特鋁質 有限公司 MIDI Aluminium Fabricator Ltd.				類別		物料號	
修改	-	-		制圖	LRA	2023.9.27	圖號 X86385-QH2
日期	-	-		復核	-	-	數量 -
				批准			位置

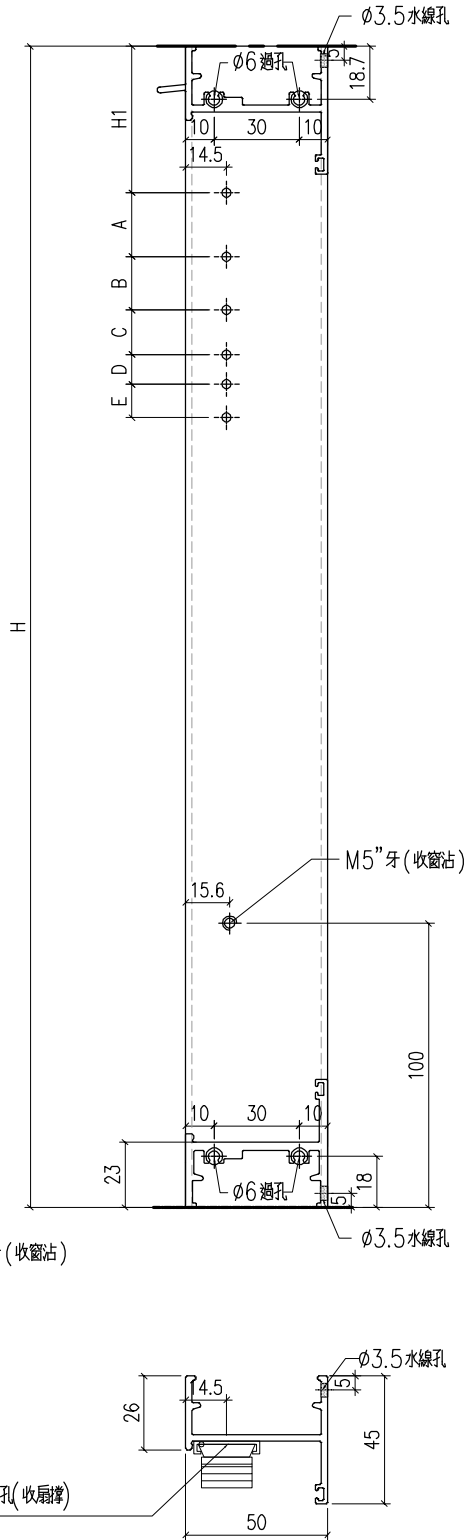
序號	料號	H	H1	A	B	C	D	E	數量	用於窗號
1	X86385-QH2-1	800	56	127	133	26	43	44	1	W01a-01
2	X86385-QH2-2	630	56	127	133	26	43	44	1	W01-15
3	X86385-QH2-3	630	56	127	133	26	43	44	1	W02-01
4										



工程號	J-860	地盤	馬灣	附 件
名稱	生邊企加工圖		採用	
材料	X86385		地盤	
顏色	-		工廠	

 美特鋁質 有限公司 MIDI Aluminium Fabricator Ltd.				類別		物料號	
修改	-	-		制圖	LRA	2023.9.27	圖號 X86385-QH1
日期	-	-		復核	-	-	數量 -
				批准			位置

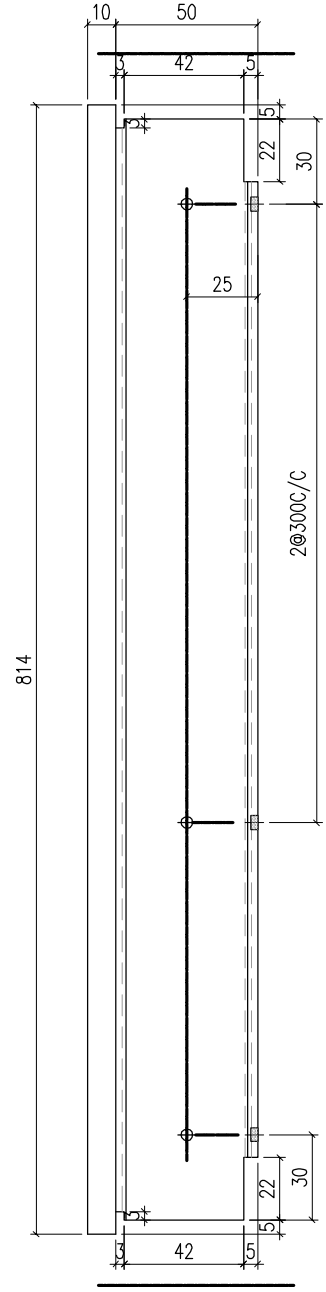
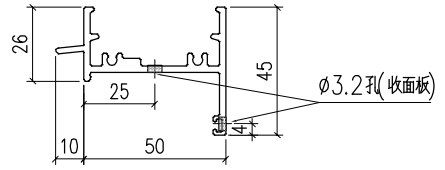
序號	料號	H	H1	A	B	C	D	E	數量	用於窗號
1	X86385-QH1-1	800	56	127	133	26	43	44	1	W01a-01
2	X86385-QH1-2	630	56	127	133	26	43	44	1	W01-15
3	X86385-QH1-3	630	56	127	133	26	43	44	1	W02-01
4										



工程號	J-860	地盤	馬灣	附 件
名稱	生邊企加工圖		採用	
材料	X86385		地盤	
顏色	-		工廠	

 美特鋁質 有限公司 MIDI Aluminium Fabricator Ltd.				類別		物料號	
修改	-	-		制圖	LRA	2023.9.27	圖號 X86386-TH4
日期	-	-		復核	-	-	數量 -
				批准			位置

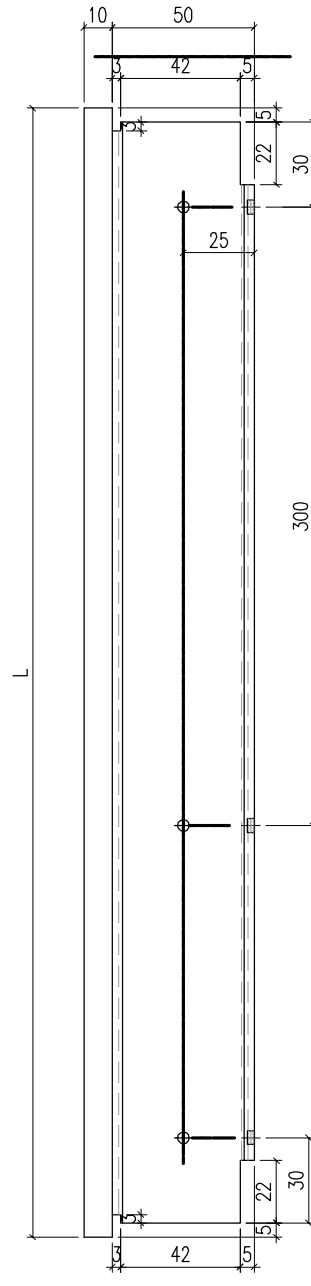
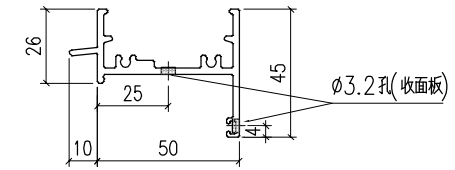
序號	料號	L	L1	數量	用於窗號
1	X86386-TH4-1	814		1	W12-01
2	X86386-TH4-1	814		1	W12-02
3	X86386-TH4-1	814		1	W12-03
4	X86386-TH4-1	814		2	W12.1-01
5	X86386-TH4-1	814		1	W12.1-02
6	X86386-TH4-1	814		1	W12.1-03
7	X86386-TH4-1	814		2	W12.1-04
8	X86386-TH4-1	814		1	W12.1-05




工程號	J-860	地盤	馬灣	附件
名稱	生頂橫加工圖		採用	
材料	X86386		地盤	
顏色	-		工廠	

 美特鋁質 有限公司 MIDI Aluminium Fabricator Ltd.				類別		物料號		
				制圖	LRA	2023.9.27	圖號	X86386-TH3
修改	-	-		復核	-	-	數量	-
日期	-	-		批准			位置	

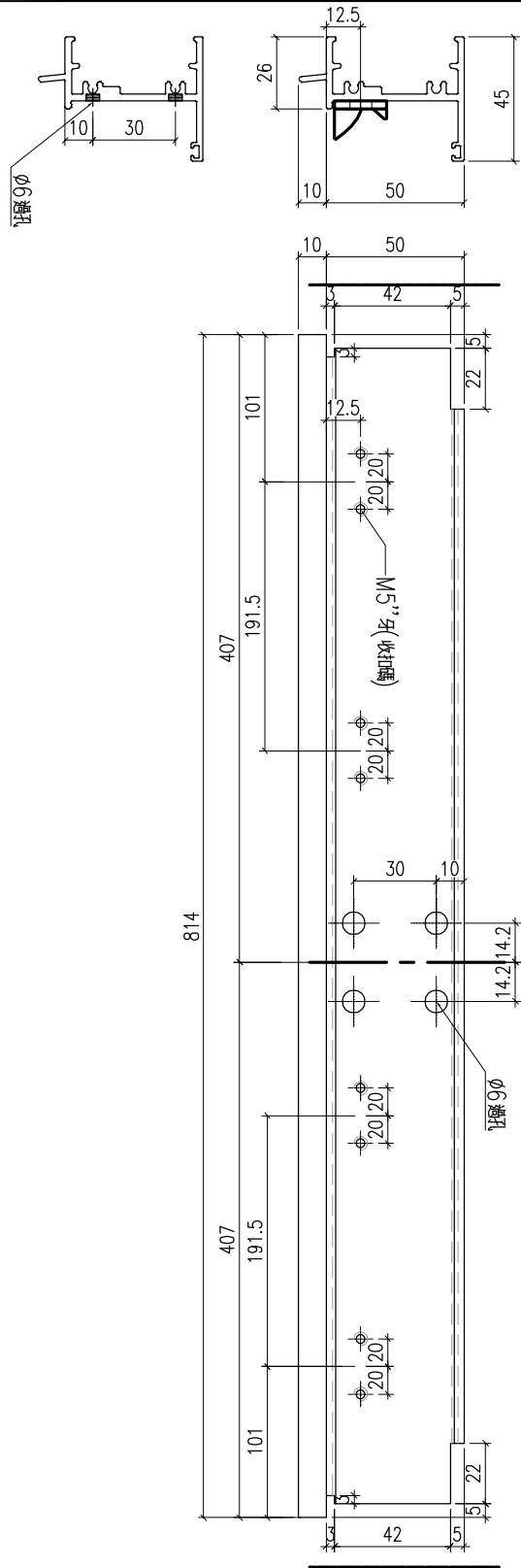
序號	料號	L	L1	數量	用於窗號
1	X86386-TH3-1	664		3	W05-08
2	X86386-TH3-1	664		3	W05-09
3	X86386-TH3-1	664		1	W05-10
4	X86386-TH3-1	664		1	W05-11
5	X86386-TH3-1	664		1	W05-12
6	X86386-TH3-1	664		1	W05-13
7	X86386-TH3-1	664		1	W05-14
8	X86386-TH3-1	664		1	W05-15
9	X86386-TH3-1	664		1	W05a-05
10	X86386-TH3-1	664		1	W05a-06
11	X86386-TH3-1	664		3	W05a-07
12	X86386-TH3-1	664		1	W05a-10
13	X86386-TH3-1	664		2	W06-2
14	X86386-TH3-1	664		2	W05-01
15	X86386-TH3-1	664		2	W05-02
16	X86386-TH3-1	664		1	W05-03
17	X86386-TH3-1	664		1	W05-04
18	X86386-TH3-1	664		1	W05-05
19	X86386-TH3-1	664		1	W05a-02
20	X86386-TH3-1	664		1	W05a-02
21	X86386-TH3-1	664		1	W05a-03
22	X86386-TH3-1	664		1	W05a-03
23	X86386-TH3-1	664		1	W05a-04
24	X86386-TH3-1	664		1	W06-01
25	X86386-TH3-1	664		3	W6.1-02
26	X86386-TH3-1	664		1	W6.1-03
27	X86386-TH3-1	664		1	W6.1-03A
28	X86386-TH3-1	664		1	W6.1-04
29	X86386-TH3-1	664		2	W6.1-06
30	X86386-TH3-1	664		1	W6.1a-04
31	X86386-TH3-1	664		1	W6.1a-05
32	X86386-TH3-1	664		1	W6.1a-06
33	X86386-TH3-1	664		1	W6.1a-07
34	X86386-TH3-1	664		1	W6.2-03
35	X86386-TH3-1	664		2	W6.2-08
36	X86386-TH3-1	664		1	W6.2-09
37	X86386-TH3-1	554		1	W6.2b
38	X86386-TH3-1	664		1	W6.1-05
39	X86386-TH3-1	664		1	W6.1a-03
40	X86386-TH3-1	664		1	W6.1a-08
41	X86386-TH3-1	664		1	W6.2-07
42	X86386-TH3-1	664		1	W6.2-07A
43	X86386-TH3-1	664		1	W6.2a-02A
44	X86386-TH3-1	664		1	W6.2a-06
45	X86386-TH3-1	664		2	W6.2a-07
46	X86386-TH3-1	664		1	W6.2a-08
47	X86386-TH3-1	664		1	W6.2a-10
48	X86386-TH3-1	664		1	W6.2a-13
49	X86386-TH3-1	664		1	W6.2-01
50	X86386-TH3-1	664		1	W6.2-04
51	X86386-TH3-1	664		1	W6.2-10
52	X86386-TH3-1	664		1	W6.2a-05
53	X86386-TH3-1	664		1	W6.2a-12
54	X86386-TH3-1	664		1	W6.2a-14
55	X86386-TH3-1	664		1	W6.2a-15




工程號	J-860	地盤	馬灣	附 件
名稱	生頂橫加工圖		採用	
材料	X86386		地盤	
顏色	-		工廠	

 美特鋁質有限公司 MIDI Aluminium Fabricator Ltd.				類別		物料號	
修改	-	-		制圖	LRA	2023.9.27	圖號 X86386-TH2
日期	-	-		復核	-	-	數量 -
				批准			位置

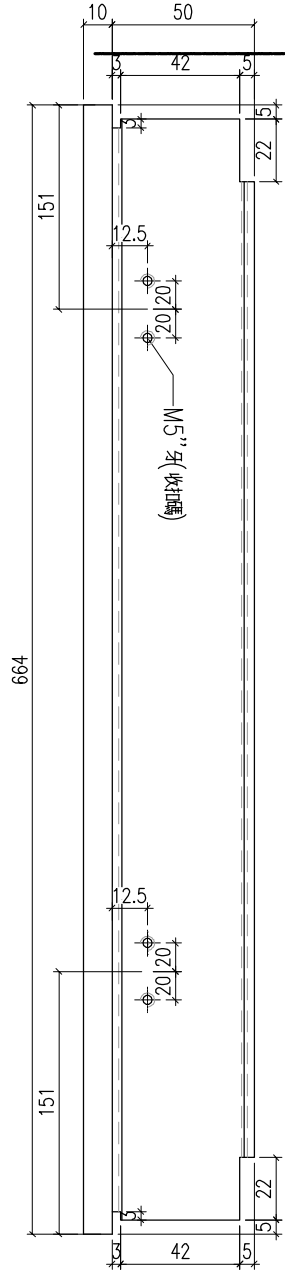
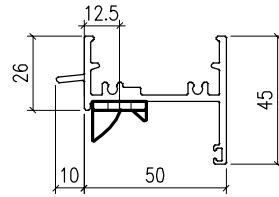
序號	料號	L	L1	數量	用於窗號
1	X86386-TH2-1	814		1	W02-01
2					



工程號	J-860	地盤	馬灣	附件
名稱	生頂橫加工圖		採用	
材料	X86386		地盤	
顏色	-		工廠	

 美特鋁質 有限公司 MIDI Aluminium Fabricator Ltd.				類別		物料號	
修改	-	-		制圖	LRA	2023.9.27	圖號 X86386-TH1
日期	-	-		復核	-	-	數量 -
				批准			位置

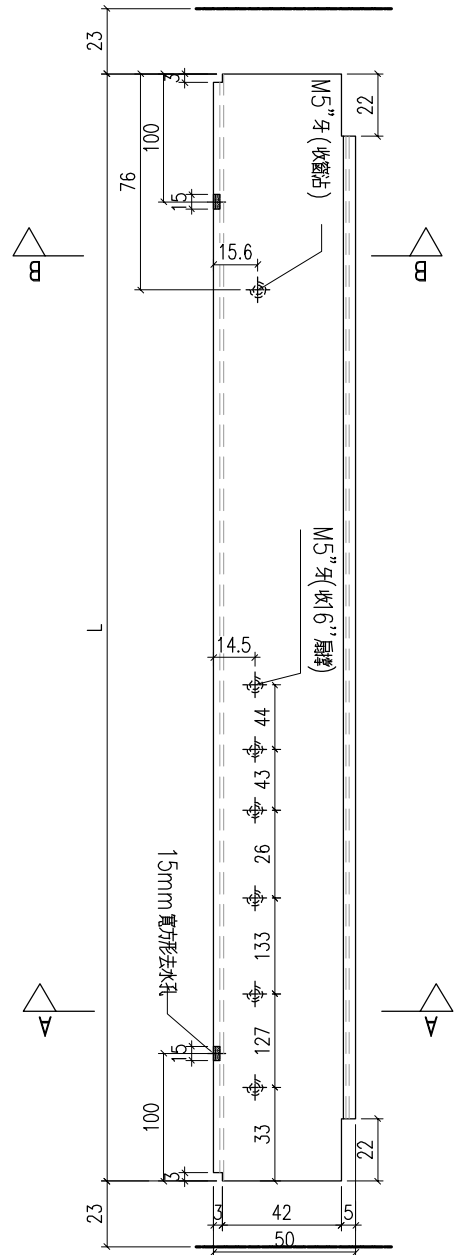
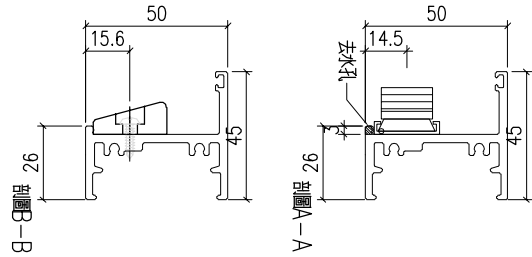
序號	料號	L	L1	數量	用於窗號
1	X86386-TH1-1	664		1	W01a-01
2	X86386-TH1-1	664		1	W01-15



工程號	J-860	地盤	馬灣	附 件
名稱	生頂橫加工圖		採用	
材料	X86386		地盤	
顏色	-		工廠	

 美特鋁質 有限公司 MIDI Aluminium Fabricator Ltd.				類別		物料號	
修改	-	-		制圖	LRA	2023.9.27	圖號 X86387-DH4
日期	-	-		復核	-	-	數量 -
				批准			位置

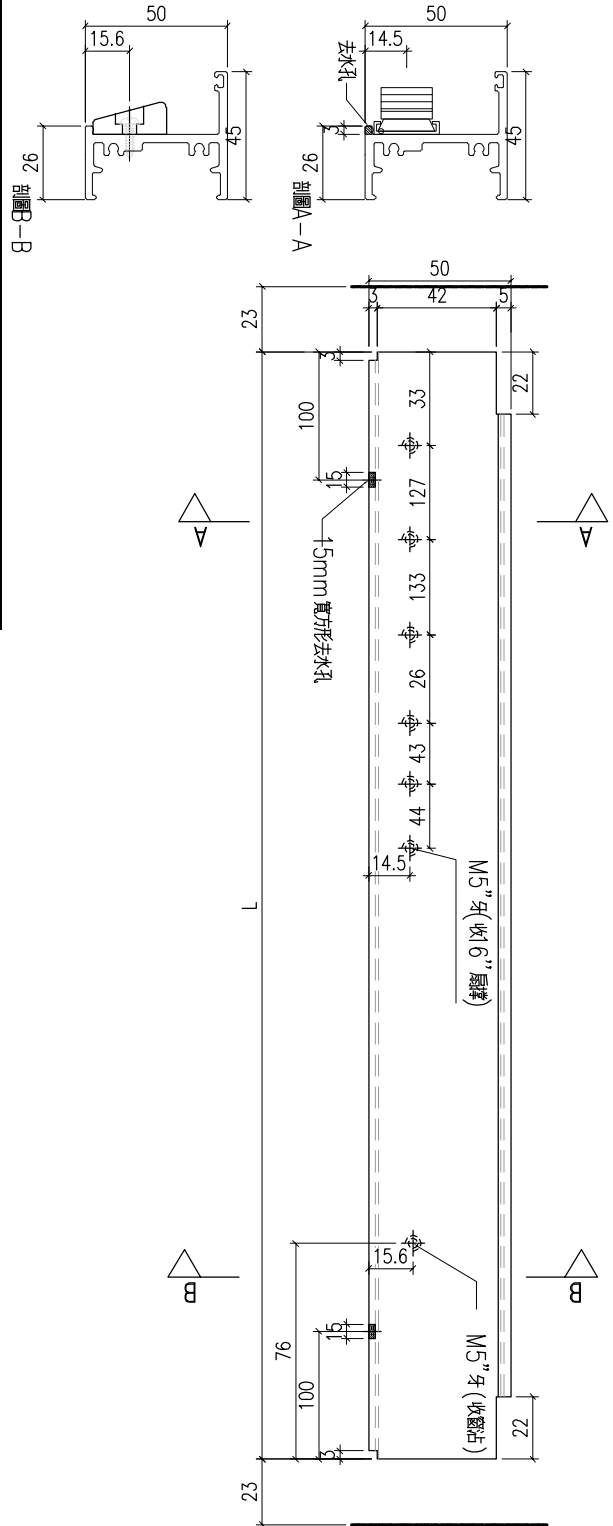
序號	料號	L	L1	數量	用於窗號
1	X86387-DH4-1	654		1	W05a-05
2	X86387-DH4-1	654		1	W05a-06
3	X86387-DH4-1	654		3	W05a-07
4	X86387-DH4-1	654		1	W05a-10
	X86387-DH4-2	544		1	W6.2b



工程號	J-860	地盤	馬灣	附件
名稱	生底橫		採用	
材料	X86387		地盤	
顏色	-		工廠	

 美特鋁質有限公司 MIDI Aluminium Fabricator Ltd.				類別		物料號	
修改	-	-		制圖	LRA	2023.9.27	圖號 X86387-DH3
日期	-	-		復核	-	-	數量 -
				批准			位置

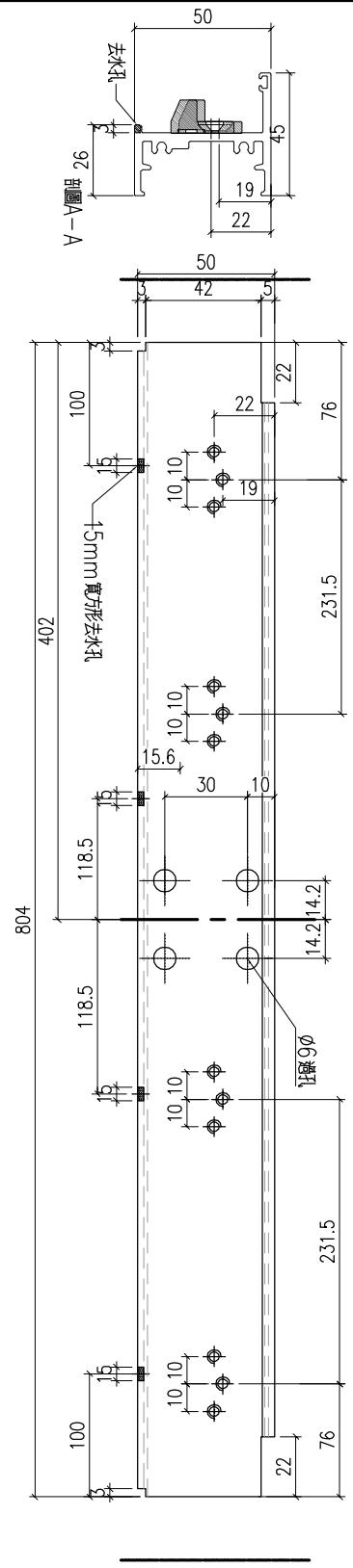
序號	料號	L	L1	數量	用於窗號
1	X86387-DH3-1	654		3	W05-08
2	X86387-DH3-1	654		3	W05-09
3	X86387-DH3-1	654		1	W05-10
4	X86387-DH3-1	654		1	W05-11
5	X86387-DH3-1	654		1	W05-12
6	X86387-DH3-1	654		1	W05-13
7	X86387-DH3-1	654		1	W05-14
8	X86387-DH3-1	654		1	W05-15
9	X86387-DH3-1	654		2	W06-2
10	X86387-DH3-1	654		1	W6.2-03
11	X86387-DH3-1	654		2	W6.2-08
12	X86387-DH3-1	654		1	W6.2-09




工程號	J-860	地盤	馬灣	附 件
名稱	生底橫		採用	
材料	X86387		地盤	
顏色	-		工廠	

 美特鋁質 有限公司 MIDI Aluminium Fabricator Ltd.				類別		物料號	
				制圖	LRA	2023.9.27	圖號 X86387-DH2
修改	-	-		復核	-	-	數量 -
日期	-	-		批准			位置

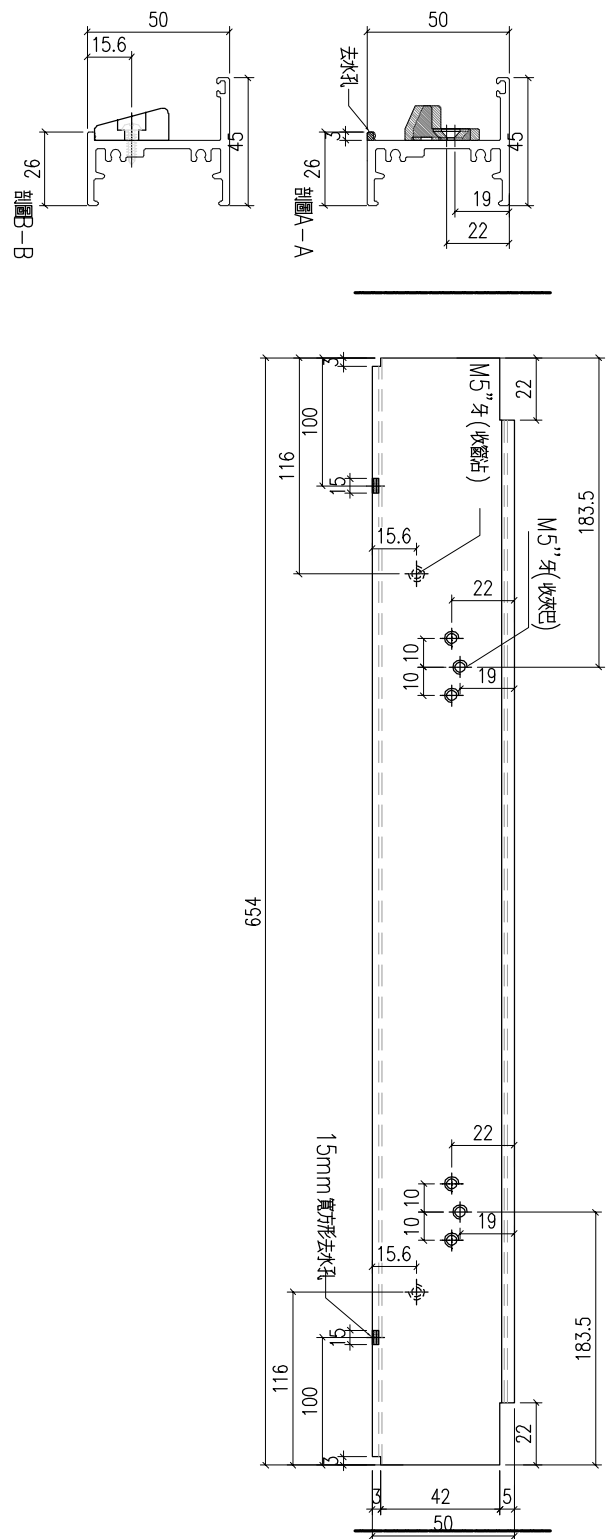
序號	料號	L	L1	數量	用於窗號
1	X86387-DH2-1	804		1	W12-01
2	X86387-DH2-1	804		1	W12-02
3	X86387-DH2-1	804		1	W12-03
4	X86387-DH2-1	804		2	W12.1-01
5	X86387-DH2-1	804		1	W12.1-02
6	X86387-DH2-1	804		1	W12.1-03
7	X86387-DH2-1	804		2	W12.1-04
8	X86387-DH2-1	804		1	W12.1-05
9	X86387-DH2-1	804		1	W02-01



工程號	J-860	地盤	馬灣	附 件
名稱	生底橫		採用	
材料	X86387		地盤	
顏色	-		工廠	

 美特鋁質 有限公司 MIDI Aluminium Fabricator Ltd.				類別		物料號	
修改	-	-		制圖	LRA	2023.9.27	圖號 X86387-DH1
日期	-	-		復核	-	-	數量 -
				批准			位置

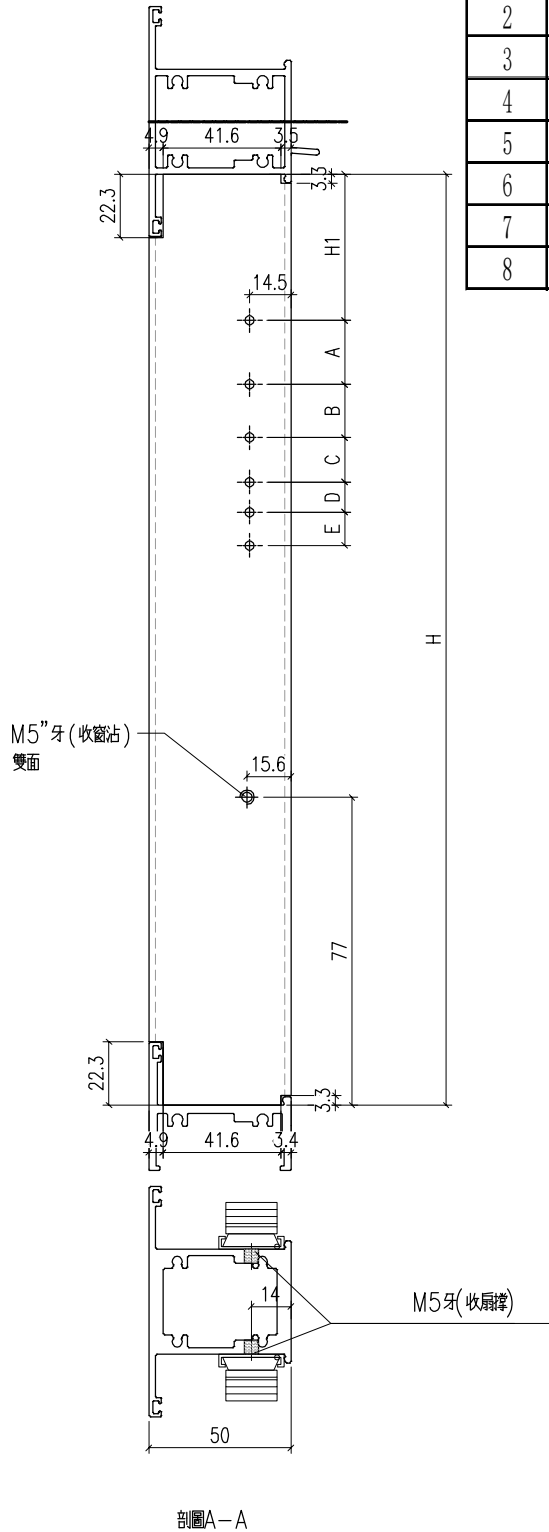
序號	料號	L	L1	數量	用於窗號
1	X86387-DH1-1	654		1	W01a-01
2	X86387-DH1-1	654		1	W01-15
3	X86387-DH1-1	654		3	W6.1-02
4	X86387-DH1-1	654		1	W6.1-03
5	X86387-DH1-1	654		1	W6.1-03A
6	X86387-DH1-1	654		1	W6.1-04
7	X86387-DH1-1	654		2	W6.1-06
8	X86387-DH1-1	654		1	W6.1a-04
9	X86387-DH1-1	654		1	W6.1a-05
10	X86387-DH1-1	654		1	W6.1a-06
11	X86387-DH1-1	654		1	W6.1a-07
12	X86387-DH1-1	654		1	W6.1-05
13	X86387-DH1-1	654		1	W6.1a-03
14	X86387-DH1-1	654		1	W6.1a-08
15	X86387-DH1-1	654		1	W6.2-07
16	X86387-DH1-1	654		1	W6.2-07A
17	X86387-DH1-1	654		1	W6.2a-02A
18	X86387-DH1-1	654		1	W6.2a-06
19	X86387-DH1-1	654		2	W6.2a-07
20	X86387-DH1-1	654		1	W6.2a-08
21	X86387-DH1-1	654		1	W6.2a-10
22	X86387-DH1-1	654		1	W6.2a-13
23	X86387-DH1-1	654		1	W6.2-01
24	X86387-DH1-1	654		1	W6.2-04
25	X86387-DH1-1	654		1	W6.2-10
26	X86387-DH1-1	654		1	W6.2a-05
27	X86387-DH1-1	654		1	W6.2a-12
28	X86387-DH1-1	654		1	W6.2a-14
29	X86387-DH1-1	654		1	W6.2a-15
30	X86387-DH1-1	654		2	W05-01
31	X86387-DH1-1	654		2	W05-02
32	X86387-DH1-1	654		1	W05-03
33	X86387-DH1-1	654		1	W05-04
34	X86387-DH1-1	654		1	W05-05
35	X86387-DH1-1	654		1	W05a-02
36	X86387-DH1-1	654		1	W05a-02
37	X86387-DH1-1	654		1	W05a-03
38	X86387-DH1-1	654		1	W05a-03
39	X86387-DH1-1	654		1	W05a-04
40	X86387-DH1-1	654		1	W06-01



工程號	J-860	地盤	馬灣	附件
名稱	生底橫		採用	
材料	X86387		地盤	
顏色	-		工廠	

 美特鋁質 有限公司 MIDI Aluminium Fabricator Ltd.				類別		物料號		
				制圖	LRA	2023.9.27	圖號	X86207-P2
修改	-	-		復核	-	-	數量	—
日期	-	-		批准			位置	

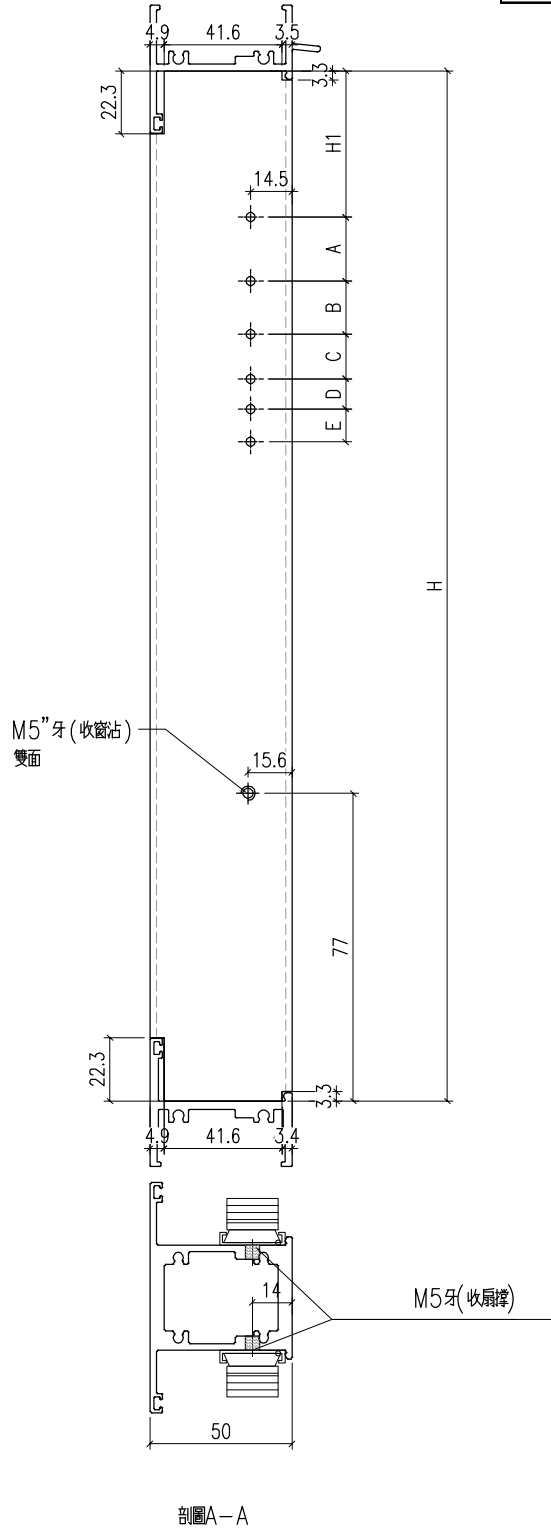
序號	料號	H	H2	H1	A	B	C	D	E	數量	用於窗號
1	X86027-P2-1	678.5	0	33	127	133	26	43	44	1	W12-01
2	X86027-P2-2	738.5	0	33	127	133	26	43	44	1	W12-02
3	X86027-P2-3	778.5	0	33	127	133	26	43	44	1	W12-03
4	X86027-P2-4	668.5	0	33	127	133	26	43	44	2	W12.1-01
5	X86027-P2-5	708.5	0	33	127	133	26	43	44	1	W12.1-02
6	X86027-P2-6	708.5	0	33	127	133	26	43	44	1	W12.1-03
7	X86027-P2-7	758.5	0	33	127	133	26	43	44	2	W12.1-04
8	X86027-P2-8	768.5	0	33	127	133	26	43	44	1	W12.1-05



工程號	J-860	地盤	馬灣	附 件
名稱	左生右生		採用	
材料	X86207		地盤	
顏色	—		工廠	

 美特鋁質 有限公司 MIDI Aluminium Fabricator Ltd.				類別		物料號	
修改	-	-		制圖	LRA	2023.9.27	圖號 X86207-P1
日期	-	-		復核	-	-	數量 -
				批准			位置

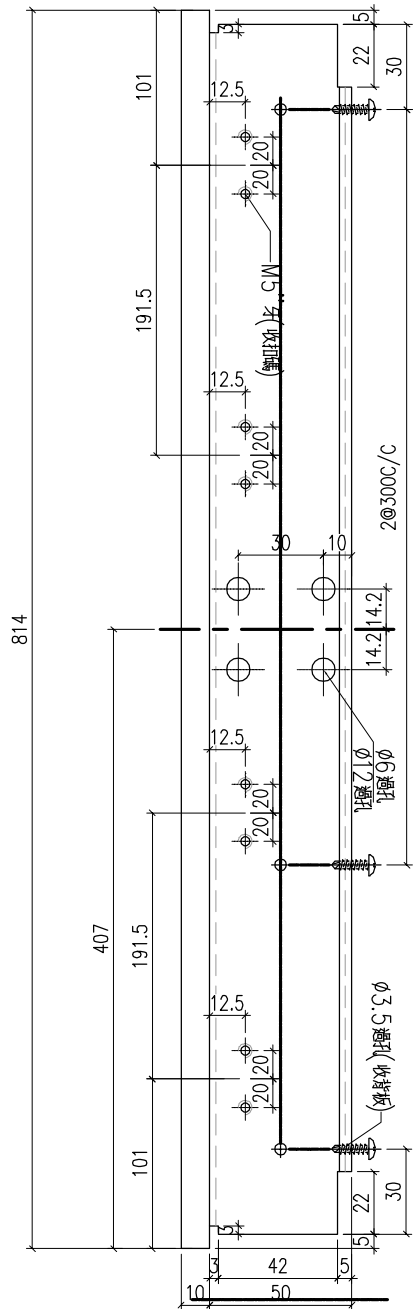
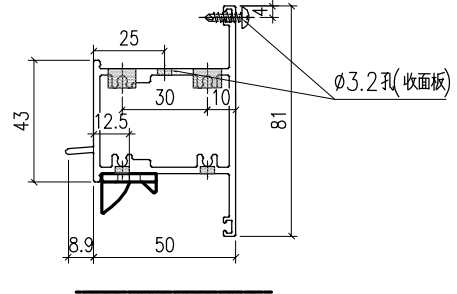
序號	料號	H	H2	H1	A	B	C	D	E	數量	用於窗號
1	X86027-P1-1	584	0	33	210	21	44	0	0	1	W02-01



工程號	J-860	地盤	馬灣	附件
名稱	左生右生		採用	
材料	X86207		地盤	
顏色	-		工廠	

 美特鋁質 有限公司 MIDI Aluminium Fabricator Ltd.				類別		物料號	
修改	-	-		制圖	LRA	2023.9.27	圖號 X86204-TH2
日期	-	-		復核	-	-	數量 -
				批准			位置

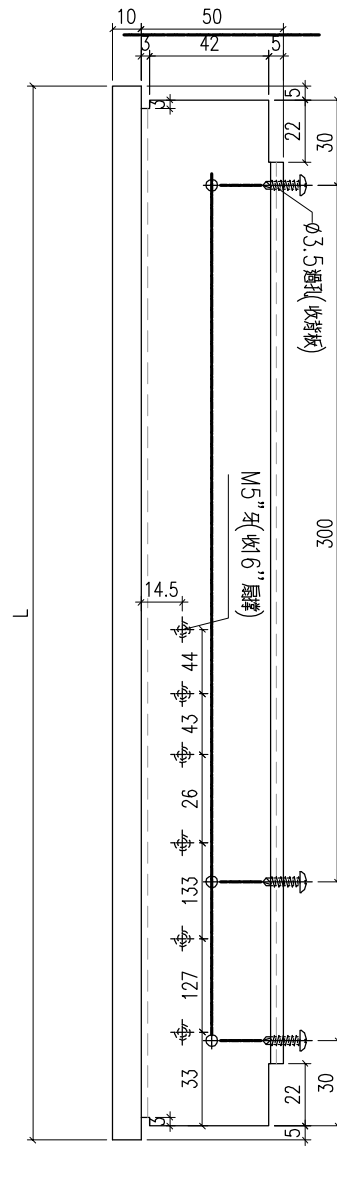
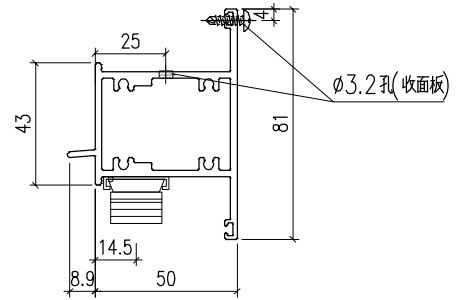
序號	料號	L	L1	數量	用於窗號
1	X86204-TH2-1	814		1	W12-01
2	X86204-TH2-1	814		1	W12-02
3	X86204-TH2-1	814		1	W12-03
4	X86204-TH2-1	814		2	W12.1-01
5	X86204-TH2-1	814		1	W12.1-02
6	X86204-TH2-1	814		1	W12.1-03
7	X86204-TH2-1	814		2	W12.1-04
8	X86204-TH2-1	814		1	W12.1-05



工程號	J-860	地盤	馬灣	附件
名稱	上生下生中橫		採用	
材料	X86204		地盤	
顏色	-		工廠	

 美特鋁質有限公司 MIDI Aluminium Fabricator Ltd.				類別		物料號	
				制圖	LRA	2023.9.27	圖號 X86204-TH4
修改	-	-		復核	-	-	數量 -
日期	-	-		批准			位置

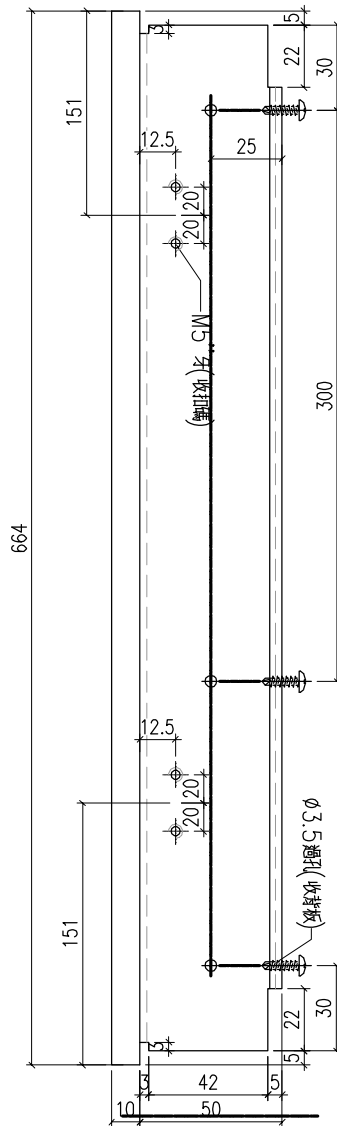
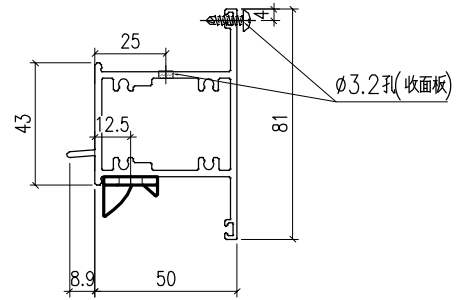
序號	料號	L	L1	數量	用於窗號
1	X86204-TH4-1	664		1	W05a-05
2	X86204-TH4-1	664		1	W05a-06
3	X86204-TH4-1	664		3	W05a-07
4	X86204-TH4-1	664		1	W05a-10
5	X86204-TH4-2	554		1	W6.2b



工程號	J-860	地盤	馬灣	附件
名稱	上生下生中橫		採用	
材料	X86204		地盤	
顏色	-		工廠	

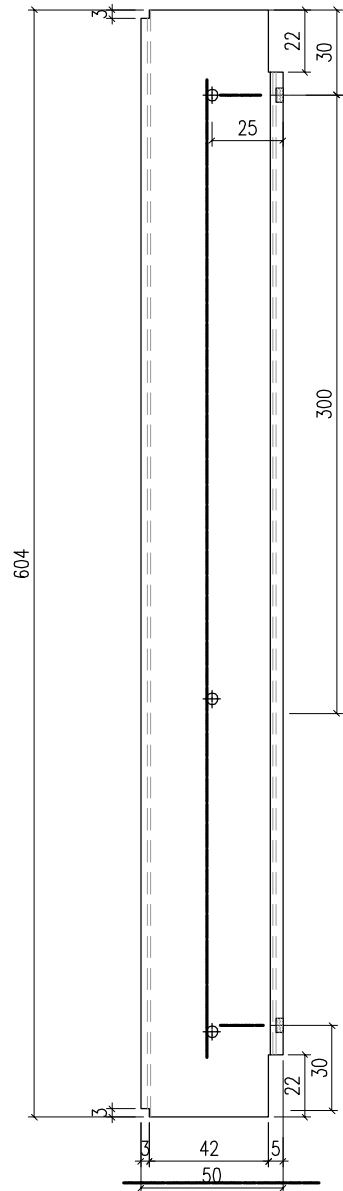
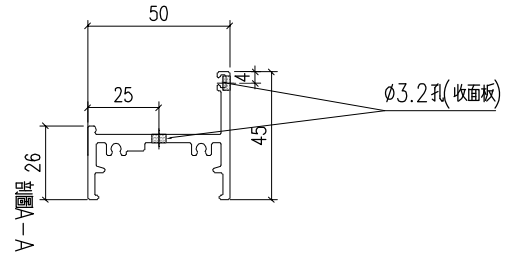
 美特鋁質 有限公司 MIDI Aluminium Fabricator Ltd.				類別		物料號	
				制圖	LRA	2023.9.27	圖號 X86204-TH1
修改	-	-		復核	-	-	數量 -
日期	-	-		批准			位置

序號	料號	L	L1	數量	用於窗號
1	X86204-TH1-1	664		2	W05-01
2	X86204-TH1-1	664		2	W05-02
3	X86204-TH1-1	664		1	W05-03
4	X86204-TH1-1	664		1	W05-04
5	X86204-TH1-1	664		3	W6.1-02
6	X86204-TH1-1	664		1	W6.1-03
7	X86204-TH1-1	664		1	W6.1-03A
8	X86204-TH1-1	664		1	W6.1-04
9	X86204-TH1-1	664		2	W6.1-06
10	X86204-TH1-1	664		1	W6.1a-04
11	X86204-TH1-1	664		1	W6.1a-05
12	X86204-TH1-1	664		1	W6.1a-06
13	X86204-TH1-1	664		1	W6.1a-07
14	X86204-TH1-1	664		1	W6.1-05
15	X86204-TH1-1	664		1	W6.1a-03
16	X86204-TH1-1	664		1	W6.1a-08
17	X86204-TH1-1	664		1	W6.2-07
18	X86204-TH1-1	664		1	W6.2-07A
19	X86204-TH1-1	664		1	W6.2a-02A
20	X86204-TH1-1	664		1	W6.2a-06
21	X86204-TH1-1	664		2	W6.2a-07
22	X86204-TH1-1	664		1	W6.2a-08
23	X86204-TH1-1	664		1	W6.2a-10
24	X86204-TH1-1	664		1	W6.2a-13
25	X86204-TH1-1	664		1	W6.2-01
26	X86204-TH1-1	664		1	W6.2-04
27	X86204-TH1-1	664		1	W6.2-10
28	X86204-TH1-1	664		1	W6.2a-05
29	X86204-TH1-1	664		1	W6.2a-12
30	X86204-TH1-1	664		1	W6.2a-14
31	X86204-TH1-1	664		1	W6.2a-15



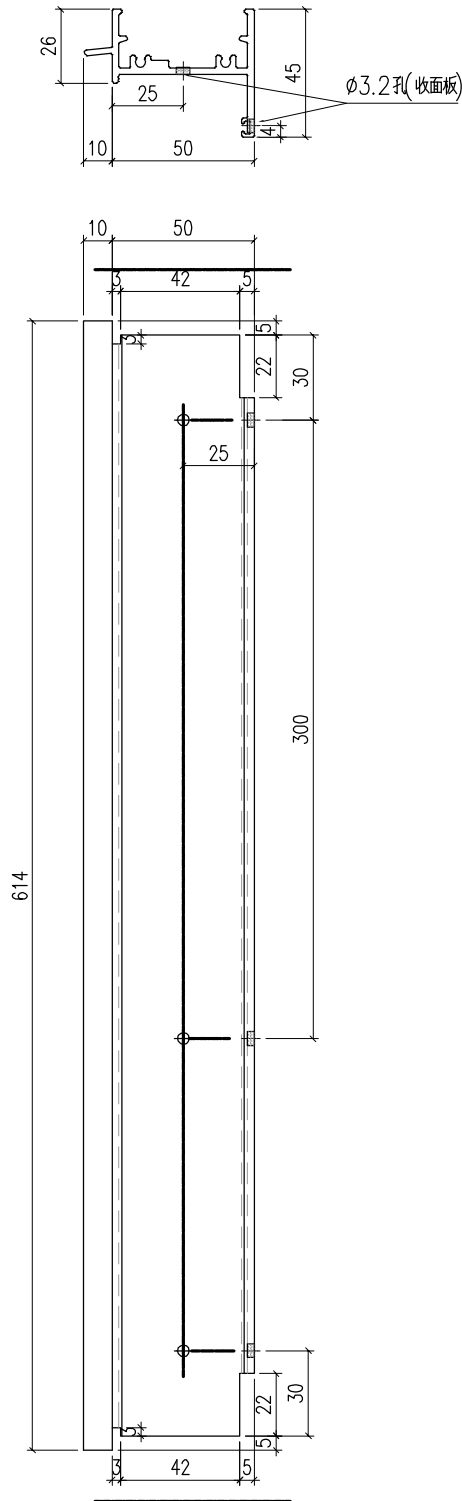
工程號	J-860	地盤	馬灣	採 用	附 件
名稱	上生下生中橫				
材料	X86204		地盤		
顏色	-		工廠		

 美特鋁質 有限公司 MIDI Aluminium Fabricator Ltd.				類別		物料號	
修改	-	-		制圖	LRA	2023.9.27	圖號 X86387-W03-1
日期	-	-		復核	-	-	數量 1
				批准			位置



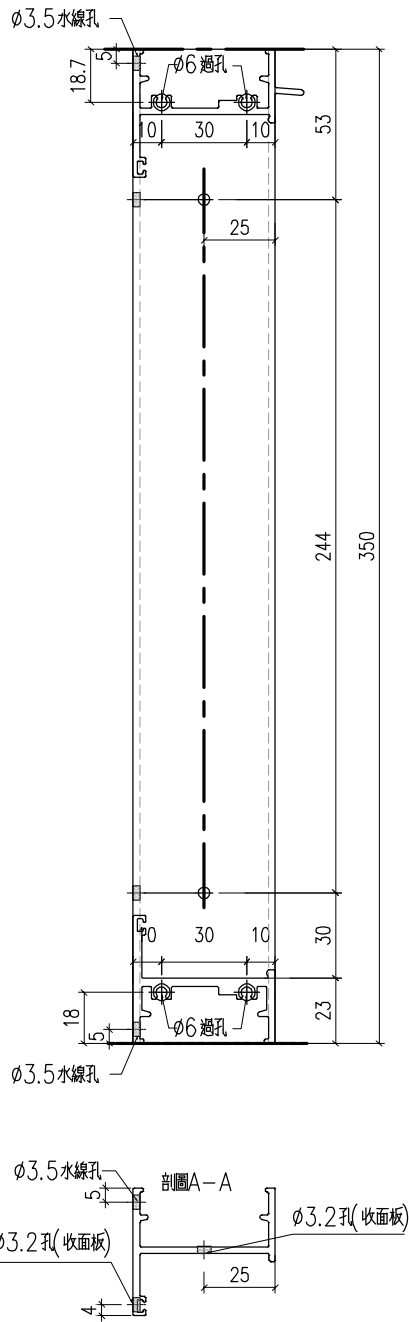
工程號	J-860	地盤	馬灣	附件
名稱	生底橫		採用	
材料	X86387		地盤	
顏色	-		工廠	

 美特鋁質有限公司 MIDI Aluminium Fabricator Ltd.				類別		物料號	
				制圖	LRA	2023.9.27	圖號 X86386-W03-1
修改	-	-		復核	-	-	數量 1
日期	-	-		批准			位置



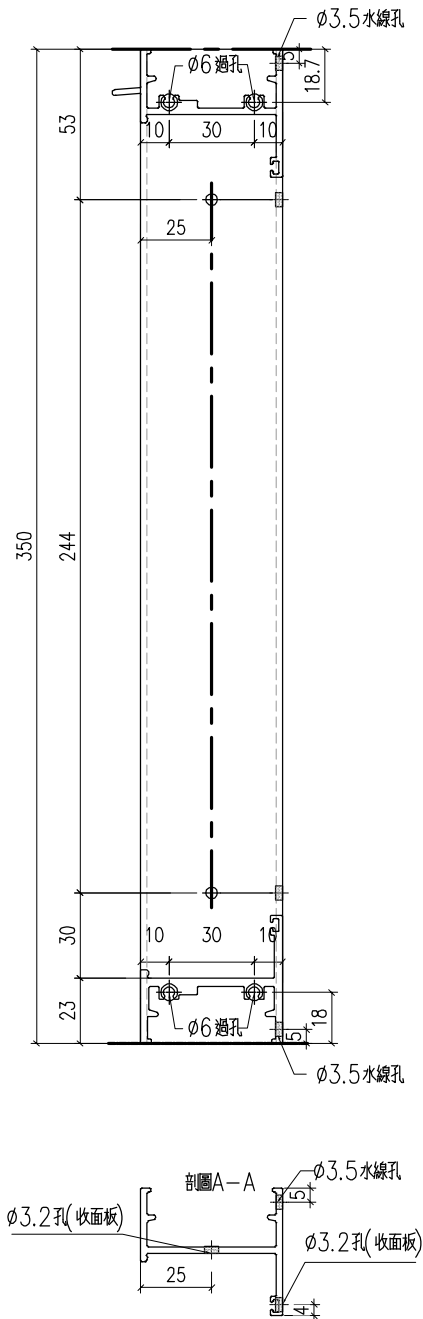
工程號	J-860	地盤	馬灣	附 件
名稱	生頂橫加工圖		採用	
材料	X86386		地盤	
顏色	-		工廠	

 美特鋁質 有限公司 MIDI Aluminium Fabricator Ltd.				類別		物料號	
				制圖	LRA	2023.9.27	圖號 X86385-W03-2
修改	-	-		復核	-	-	數量 1
日期	-	-		批准			位置



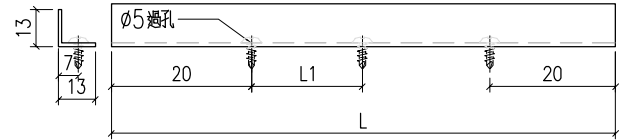
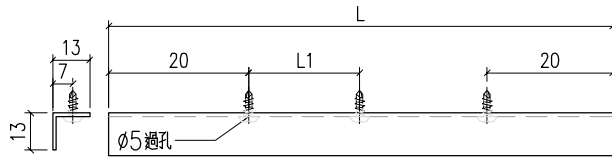
工程號	J-860	地盤	馬灣	附件
名稱	生邊企加工圖		採用	
材料	X86385		地盤	
顏色	-		工廠	

 美特鋁質 有限公司 MIDI Aluminium Fabricator Ltd.				類別		物料號	
				制圖	LRA	2023.9.27	圖號 X86385-W03-1
修改	-	-		復核	-	-	數量 1
日期	-	-		批准			位置



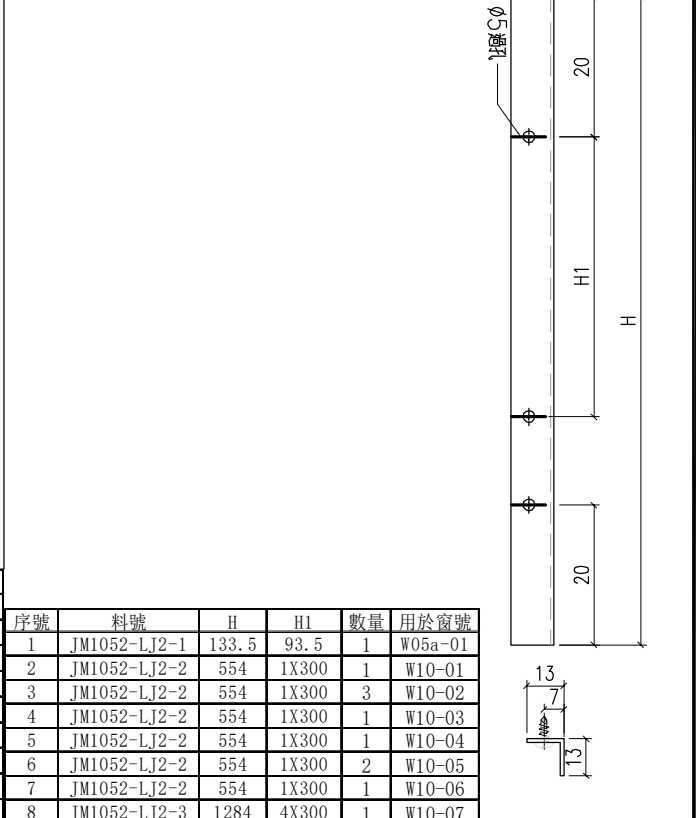
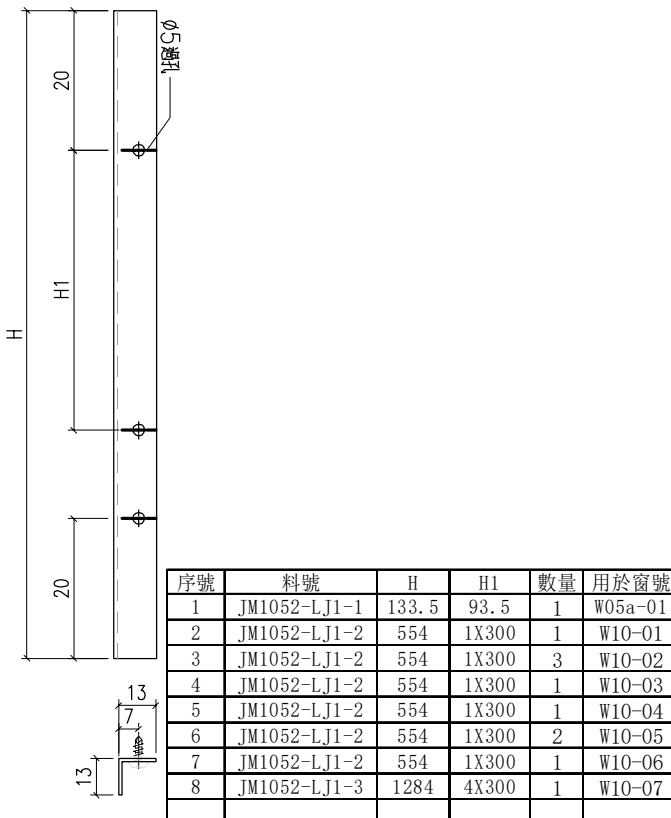
工程號	J-860	地盤	馬灣	附件
名稱	生邊企加工圖		採用	
材料	X86385		地盤	
顏色	-		工廠	

 美特鋁質 有限公司 MIDI Aluminium Fabricator Ltd.				類別		物料號	
修改	-	-		制圖	LRA	2023.5.6	圖號 JM1052-LJ
日期	-	-		復核	-	-	數量 -
				批准			位置



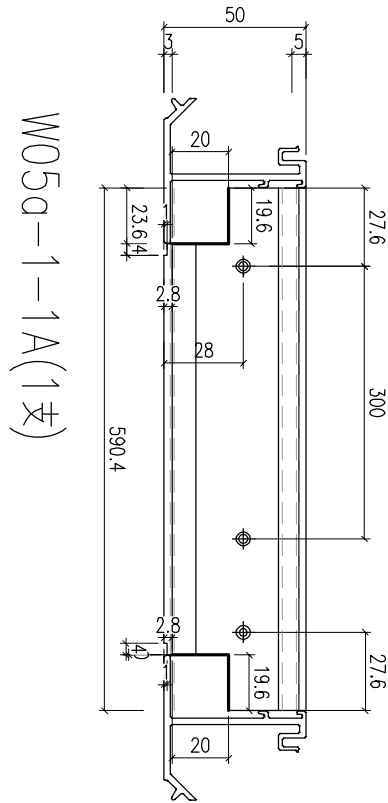
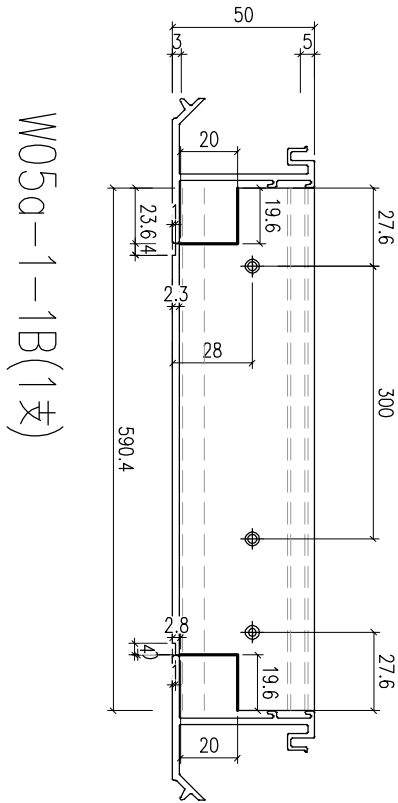
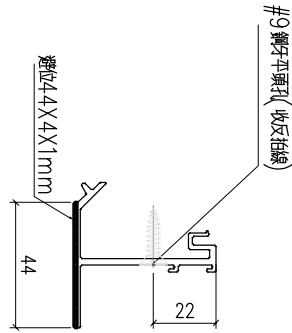
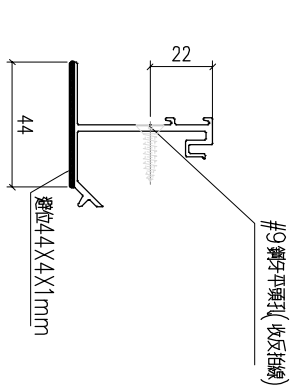
序號	料號	H	H1	數量	用於窗號
1	JM1052-LJ3-1	576.4	93.5	1	W05a-01
2	JM1052-LJ3-2	1226.8	3X300	1	W10-01
3	JM1052-LJ3-2	1226.8	3X300	3	W10-02
4	JM1052-LJ3-2	1226.8	3X300	1	W10-03
5	JM1052-LJ3-2	1226.8	3X300	1	W10-04
6	JM1052-LJ3-3	476.8	1X300	2	W10-05
7	JM1052-LJ3-4	576.8	1X300	1	W10-06
8	JM1052-LJ3-5	726.8	2X300	1	W10-07

序號	料號	H	H1	數量	用於窗號
1	JM1052-LJ4-1	576.4	93.5	1	W05a-01
2	JM1052-LJ4-2	1226.8	3X300	1	W10-01
3	JM1052-LJ4-2	1226.8	3X300	3	W10-02
4	JM1052-LJ4-2	1226.8	3X300	1	W10-03
5	JM1052-LJ4-2	1226.8	3X300	1	W10-04
6	JM1052-LJ4-3	476.8	1X300	2	W10-05
7	JM1052-LJ4-4	576.8	1X300	1	W10-06
8	JM1052-LJ4-5	726.8	2X300	1	W10-07



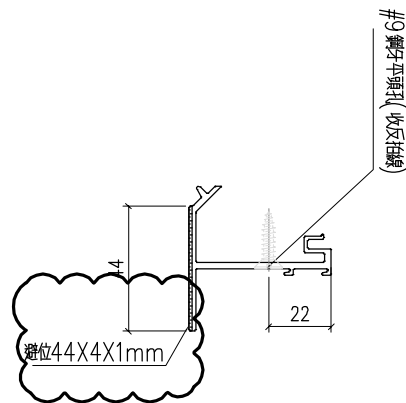
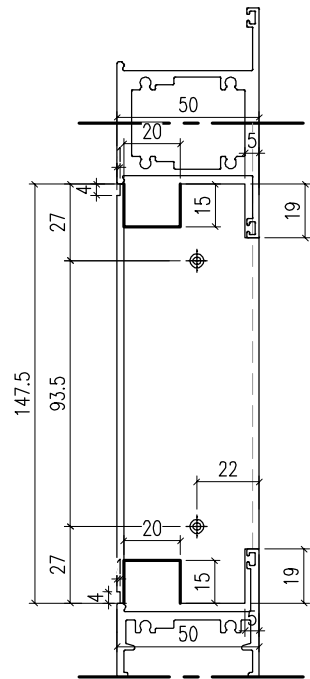
工程號	J-859	地盤	啟德站	附 件
名稱	反拍線擋膠鋁角		採用	
材料	13*13*1.3鋁角		地盤	
顏色	-		工廠	

 美特鋁質 有限公司 MIDI Aluminium Fabricator Ltd.				類別		物料號	
修改	-	-		制圖	LRA	2023.9.27	圖號 X86209-W05a-1-1
日期	-	-		復核	-	-	數量 -
				批准			位置



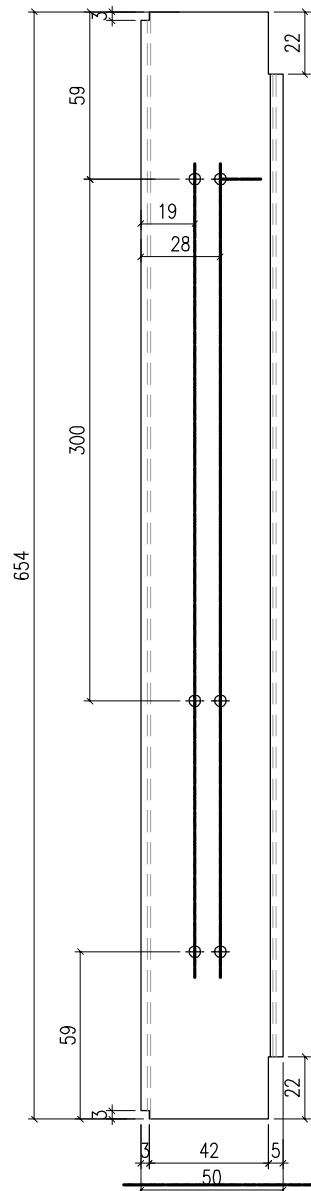
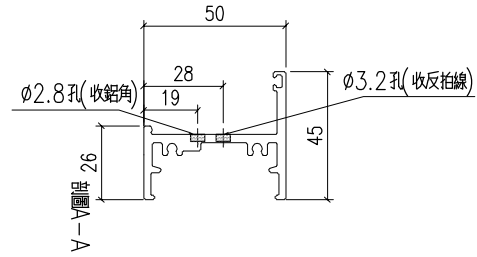
工程號	J-860	地盤	馬灣	附件
名稱	反拍線		採用	
材料	X86209		地盤	
顏色	-		工廠	

 美特鋁質 有限公司 MIDI Aluminium Fabricator Ltd.				類別		物料號	
				制圖	LRA	2023.9.27	圖號 X86209-W05a-1
修改	-	-		復核	-	-	數量 2
日期	-	-		批准			位置



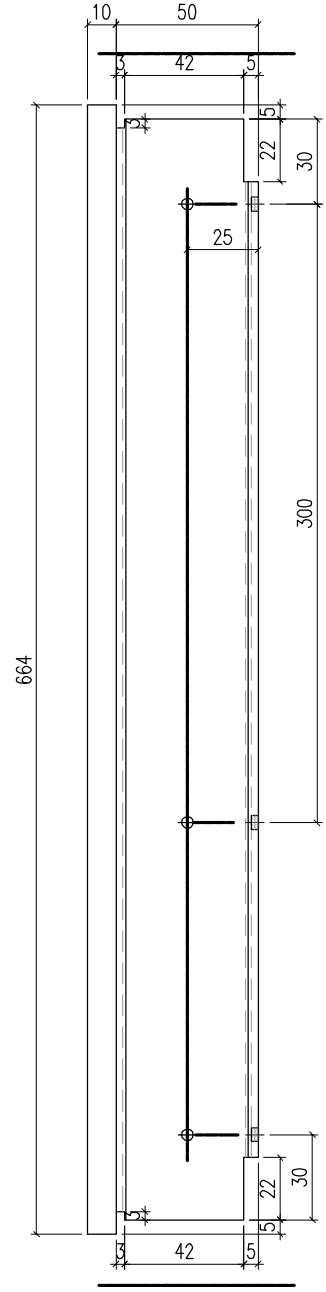
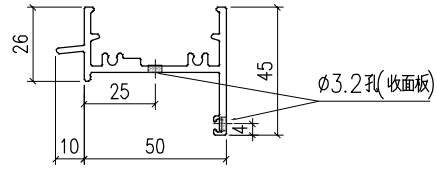
工程號	J-860	地盤	馬灣	附 件
名稱	反拍線		採用	
材料	X86209		地盤	
顏色	-		工廠	

 美特鋁質有限公司 MIDI Aluminium Fabricator Ltd.				類別		物料號	
修改	-	-		制圖	LRA	2023.9.27	圖號 X86387-W05a-1
日期	-	-		復核	-	-	數量 1
				批准			位置



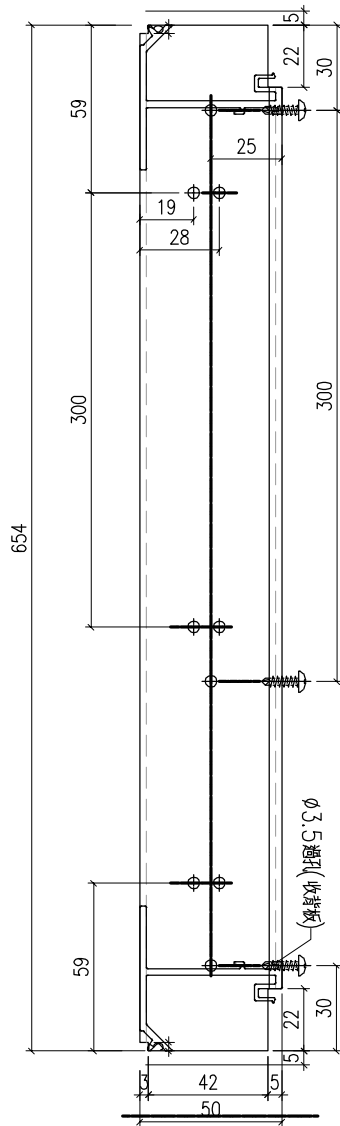
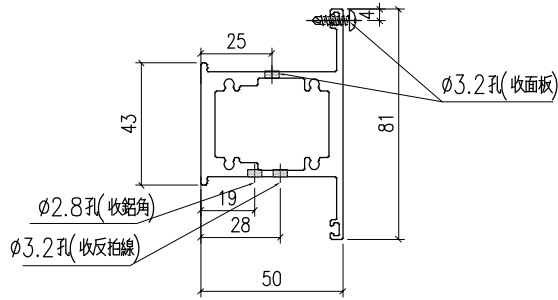
工程號	J-860	地盤	馬灣	附 件
名稱	生底橫		探用	
材料	X86387		地盤	
顏色	-		工廠	

 美特鋁質有限公司 MIDI Aluminium Fabricator Ltd.				類別		物料號	
修改	-	-		制圖	LRA	2023.9.27	圖號 X86386-W05a-1
日期	-	-		復核	-	-	數量 1
				批准			位置



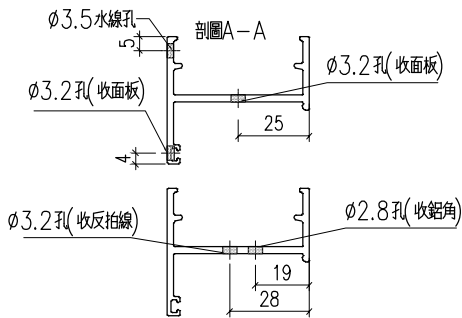
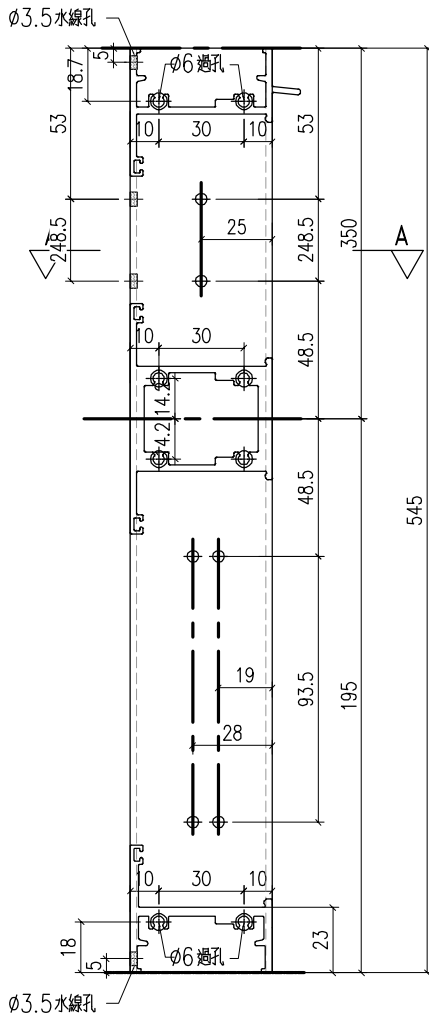
工程號	J-860	地盤	馬灣	附 件
名稱	生頂橫加工圖		採用	
材料	X86386		地盤	
顏色	-		工廠	

 美特鋁質 有限公司 MIDI Aluminium Fabricator Ltd.				類別		物料號	
修改	-	-		制圖	LRA	2023.9.27	圖號 X86027-W05a-1
日期	-	-		復核	-	-	數量 1
				批准			位置




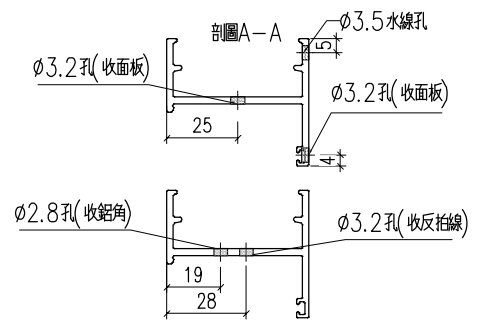
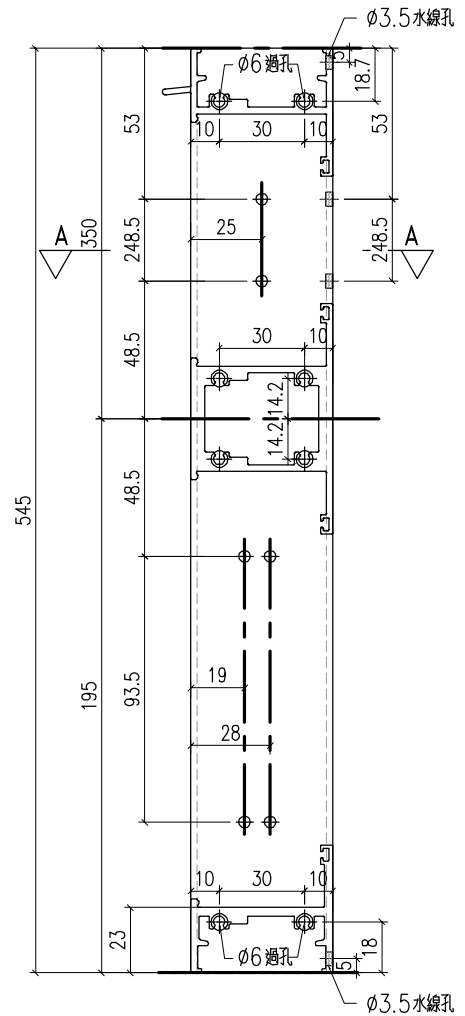
工程號	J-860	地盤	馬灣	附 件
名稱	上生下生中橫		採用	
材料	X86204		地盤	
顏色	-		工廠	

 美特鋁質有限公司 MIDI Aluminium Fabricator Ltd.				類別		物料號	
修改	-	-		制圖	LRA	2023.9.27	圖號 X86385-W05a-1-2
日期	-	-		復核	-	-	數量 1
				批准			位置



工程號	J-860	地盤	馬灣	附件
名稱	生邊企加工圖		採用	
材料	X86385		地盤	
顏色	-		工廠	

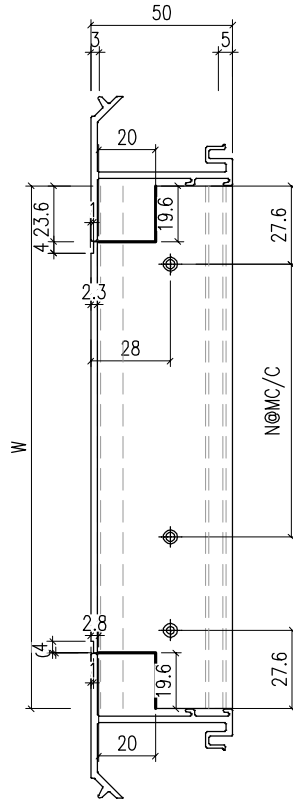
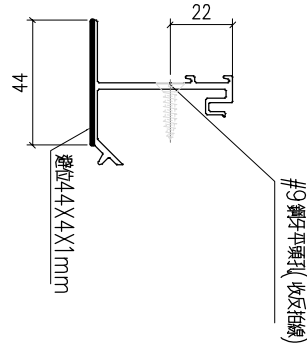
 美特鋁質 有限公司 MIDI Aluminium Fabricator Ltd.				類別		物料號	
修改	-	-		制圖	LRA	2023.9.27	圖號 X86385-W05a-1-1
日期	-	-		復核	-	-	數量 1
				批准			位置



工程號	J-860	地盤	馬灣	附件
名稱	生邊企加工圖		採用	
材料	X86385		地盤	
顏色	-		工廠	

 美特鋁質 有限公司 MIDI Aluminium Fabricator Ltd.				類別		物料號	
修改	-	-		制圖	LRA	2023.9.27	圖號 X86209-G4
日期	-	-		復核	-	-	數量 -
				批准			位置

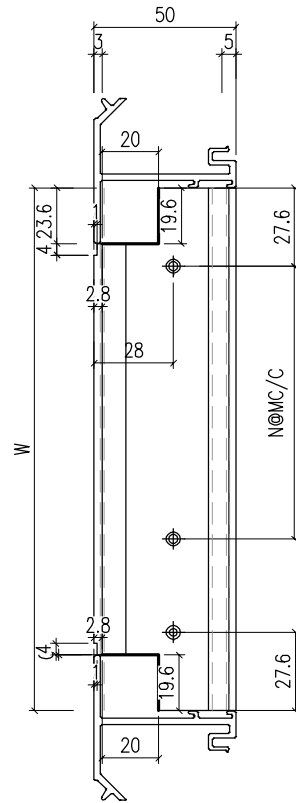
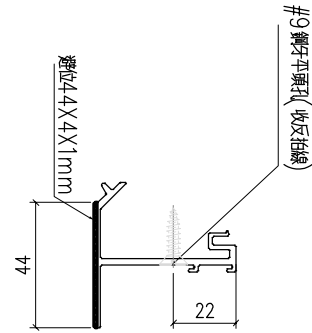
序號	料號	L	N	數量	用於窗號
1	X86209-G4-1	1241	3	1	W10-01
2	X86209-G4-1	1241	3	3	W10-02
3	X86209-G4-1	1241	3	1	W10-03
4	X86209-G4-1	1241	3	1	W10-04
5	X86209-G4-2	491	1	2	W10-05
6	X86209-G4-3	591	1	1	W10-06
7	X86209-G4-4	741	2	1	W10-07



工程號	J-860	地盤	馬灣	附件
名稱	反拍線		採用	
材料	X86209		地盤	
顏色	-		工廠	

 美特鋁質 有限公司 MIDI Aluminium Fabricator Ltd.				類別		物料號	
				制圖	LRA	2023. 9. 27	圖號 X86209-G3
修改	-	-		復核	-	-	數量 -
日期	-	-		批准			位置

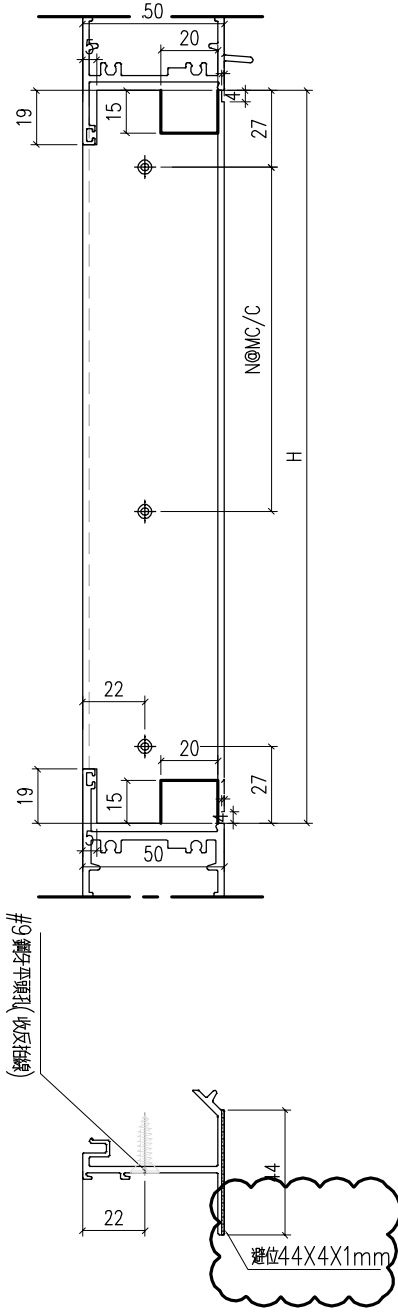
序號	料號	L	N	數量	用於窗號
1	X86209-G3-1	1241	3	1	W10-01
2	X86209-G3-1	1241	3	3	W10-02
3	X86209-G3-1	1241	3	1	W10-03
4	X86209-G3-1	1241	3	1	W10-04
5	X86209-G3-2	491	1	2	W10-05
6	X86209-G3-3	591	1	1	W10-06
7	X86209-G3-4	741	2	1	W10-07



工程號	J-860	地盤	馬灣	附件
名稱	反拍線		採用	
材料	X86209		地盤	
顏色	-		工廠	

 美特鋁質 有限公司 MIDI Aluminium Fabricator Ltd.				類別		物料號	
修改	-	-		制圖	LRA	2023.9.27	圖號 X86209-G2
日期	-	-		復核	-	-	數量 -
				批准			位置

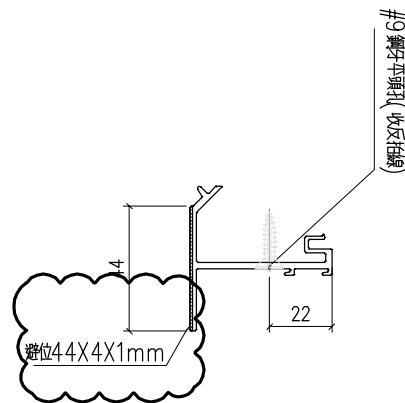
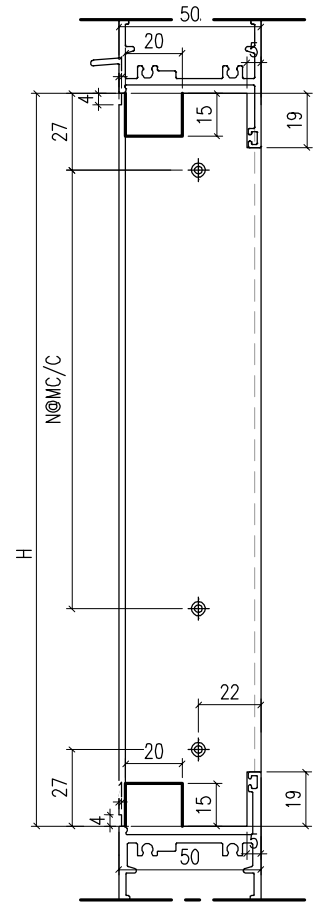
序號	料號	L	N	數量	用於窗號
1	X86209-G2-1	568	1	1	W10-01
2	X86209-G2-1	568	1	3	W10-02
3	X86209-G2-1	568	1	1	W10-03
4	X86209-G2-1	568	1	1	W10-04
5	X86209-G2-1	568	1	2	W10-05
6	X86209-G2-1	568	1	1	W10-06
7	X86209-G2-2	1298	4	1	W10-07




工程號	J-860	地盤	馬灣	附件
名稱	反拍線		採用	
材料	X86209		地盤	
顏色	-		工廠	

 美特鋁質 有限公司 MIDI Aluminium Fabricator Ltd.				類別		物料號		
修改	-	-		制圖	LRA	2023.9.27	圖號	X86209-G1
日期	-	-		復核	-	-	數量	-
				批准			位置	

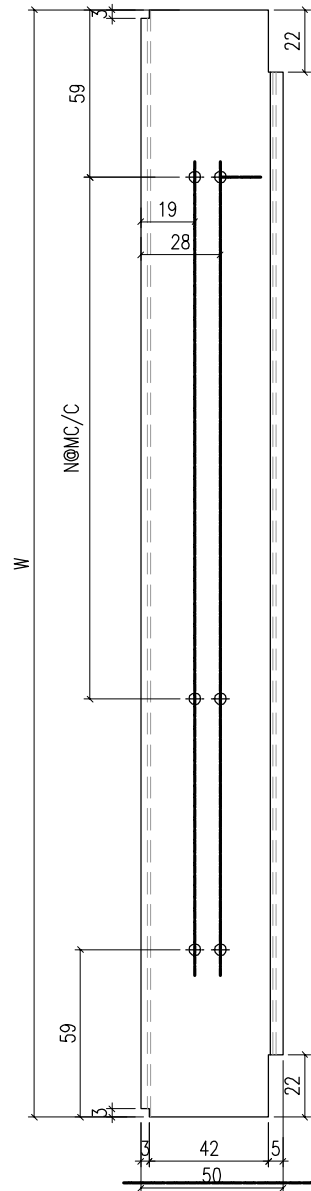
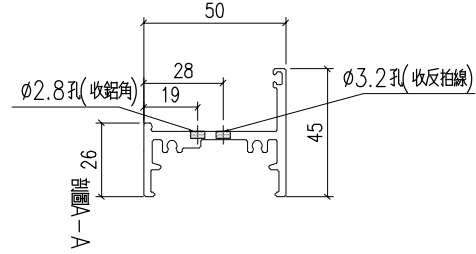
序號	料號	L	N	數量	用於窗號
1	X86209-G1-1	568	1	1	W10-01
2	X86209-G1-1	568	1	3	W10-02
3	X86209-G1-1	568	1	1	W10-03
4	X86209-G1-1	568	1	1	W10-04
5	X86209-G1-1	568	1	2	W10-05
6	X86209-G1-1	568	1	1	W10-06
7	X86209-G1-2	1298	4	1	W10-07



工程號	J-860	地盤	馬灣	附件
名稱	反拍線		採用	
材料	X86209		地盤	
顏色	-		工廠	

 美特鋁質 有限公司 MIDI Aluminium Fabricator Ltd.				類別		物料號	
修改	-	-		制圖	LRA	2023.9.27	圖號 X86387-G1
日期	-	-		復核	-	-	數量 -
				批准			位置

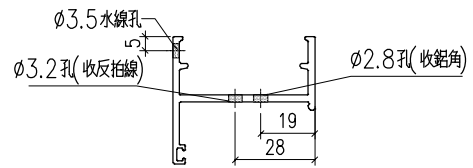
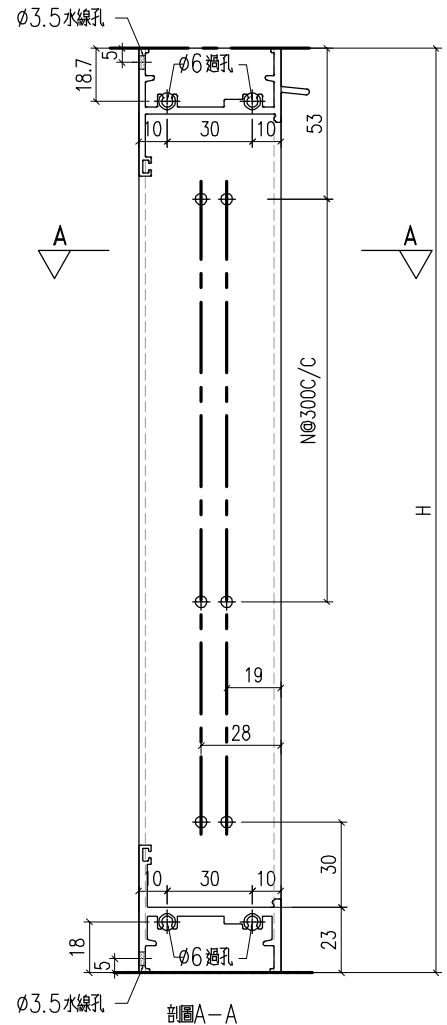
序號	料號	L	N	數量	用於窗號
1	X86387-G1-1	1314	3	1	W10-01
2	X86387-G1-1	1314	3	3	W10-02
3	X86387-G1-1	1314	3	1	W10-03
4	X86387-G1-1	1314	3	1	W10-04
5	X86387-G1-2	564	1	2	W10-05
6	X86387-G1-3	664	1	1	W10-06
7	X86387-G1-4	814	2	1	W10-07



工程號	J-860	地盤	馬灣	附 件
名稱	生底橫		探用	
材料	X86387		地盤	
顏色	-		工廠	

 美特鋁質有限公司 MIDI Aluminium Fabricator Ltd.				類別		物料號	
修改	-	-		制圖	LRA	2023.9.27	圖號 X86385-G2
日期	-	-		復核	-	-	數量 -
				批准			位置

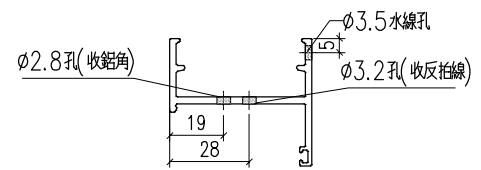
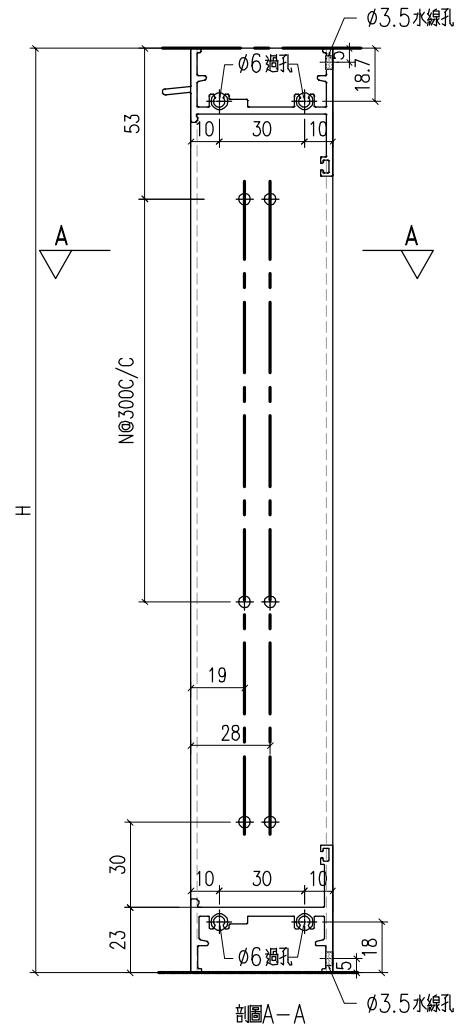
序號	料號	L	N	數量	用於窗號
1	X86385-G2-1	620	1	1	W10-01
2	X86385-G2-1	620	1	3	W10-02
3	X86385-G2-1	620	1	1	W10-03
4	X86385-G2-1	620	1	1	W10-04
5	X86385-G2-1	620	1	2	W10-05
6	X86385-G2-1	620	1	1	W10-06
7	X86385-G2-2	1350	4	1	W10-07



工程號	J-860	地盤	馬灣	附件
名稱	生邊企加工圖		採用	
材料	X86385		地盤	
顏色	-		工廠	

 美特鋁質有限公司 MIDI Aluminium Fabricator Ltd.				類別		物料號	
修改	-	-		制圖	LRA	2023.9.27	圖號 X86385-G1
日期	-	-		復核	-	-	數量 -
				批准			位置

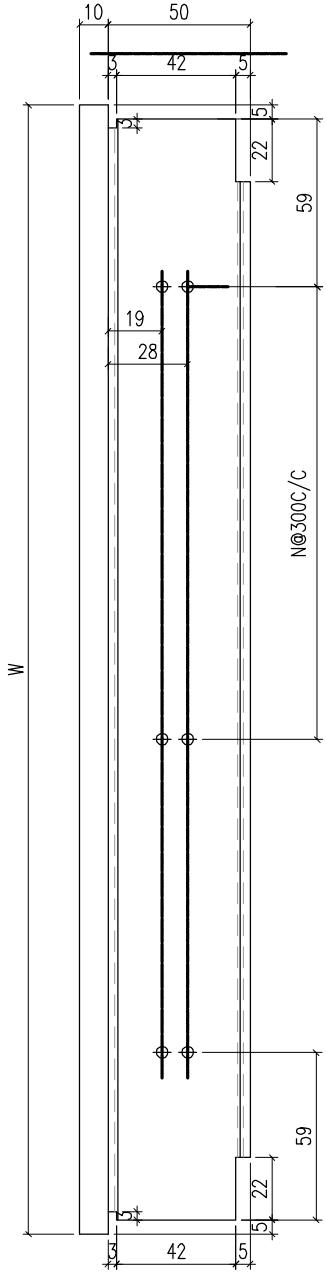
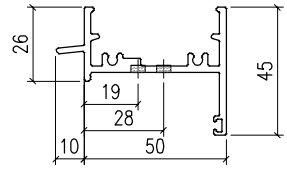
序號	料號	L	N	數量	用於窗號
1	X86385-G1-1	620	1	1	W10-01
2	X86385-G1-1	620	1	3	W10-02
3	X86385-G1-1	620	1	1	W10-03
4	X86385-G1-1	620	1	1	W10-04
5	X86385-G1-1	620	1	2	W10-05
6	X86385-G1-1	620	1	1	W10-06
7	X86385-G1-2	1350	4	1	W10-07



工程號	J-860	地盤	馬灣	附件
名稱	生邊企加工圖		採用	
材料	X86385		地盤	
顏色	-		工廠	

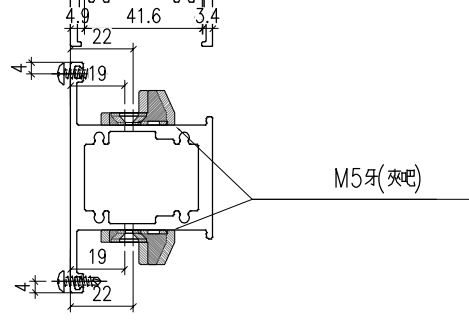
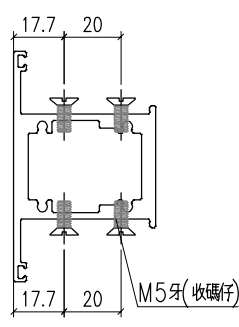
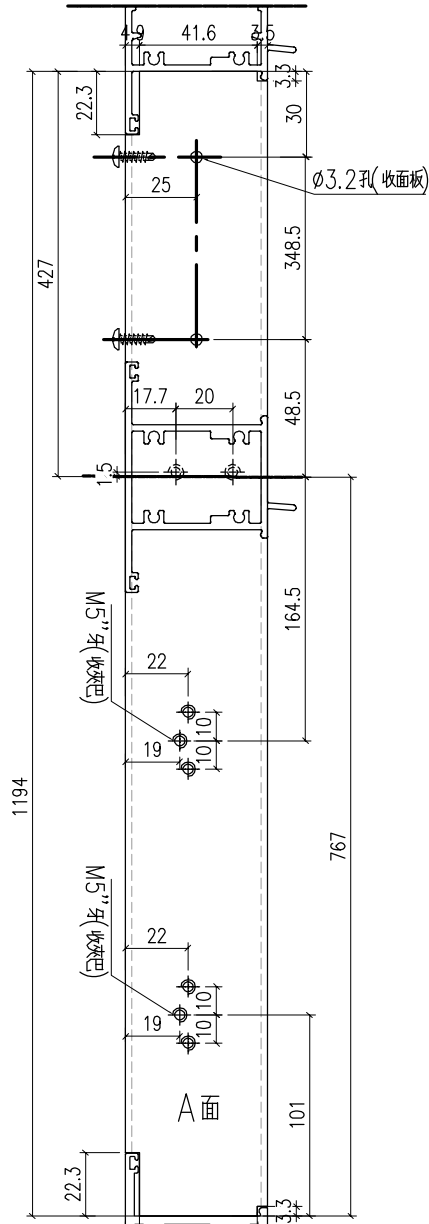
 美特鋁質 有限公司 MIDI Aluminium Fabricator Ltd.				類別		物料號	
				制圖	LRA	2023.9.27	圖號 X86386-G1
修改	-	-		復核	-	-	數量 -
日期	-	-		批准			位置

序號	料號	L	N	數量	用於窗號
1	X86386-G1-1	1314	3	1	W10-01
2	X86385-G1-1	1314	3	3	W10-02
3	X86385-G1-1	1314	3	1	W10-03
4	X86385-G1-1	1314	3	1	W10-04
5	X86385-G1-2	564	1	2	W10-05
6	X86385-G1-3	664	1	1	W10-06
7	X86385-G1-4	814	2	1	W10-07



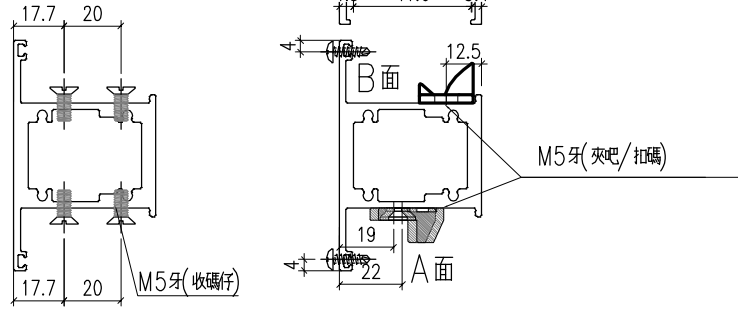
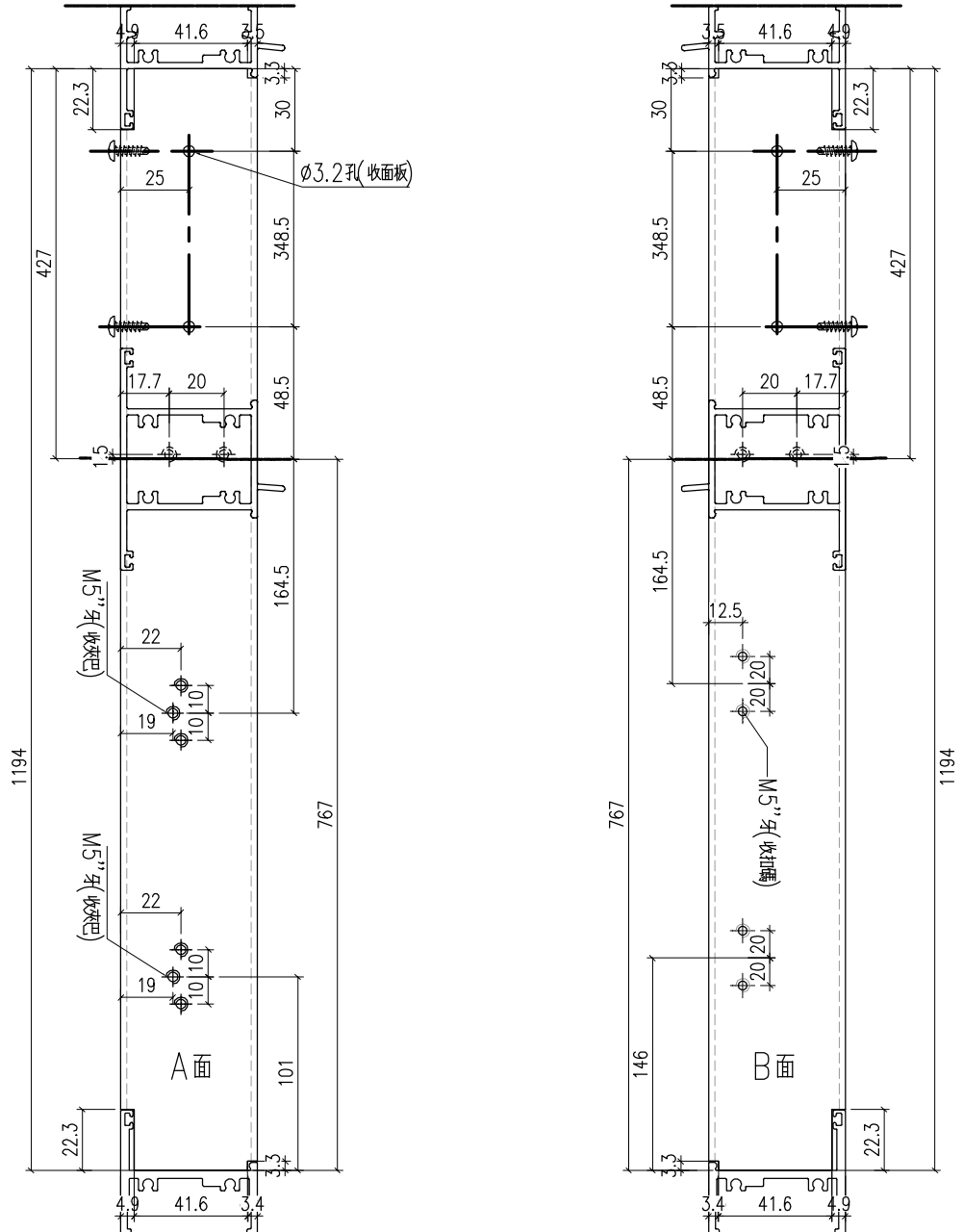
工程號	J-860	地盤	馬灣	附件
名稱	生頂橫加工圖		採用	
材料	X86386		地盤	
顏色	-		工廠	

 美特鋁質有限公司 MIDI Aluminium Fabricator Ltd.				類別		物料號	
修改	-	-		制圖	LRA	2023.9.27	圖號 X86207-W6.2C-2
日期	-	-		復核	-	-	數量 -
				批准			位置



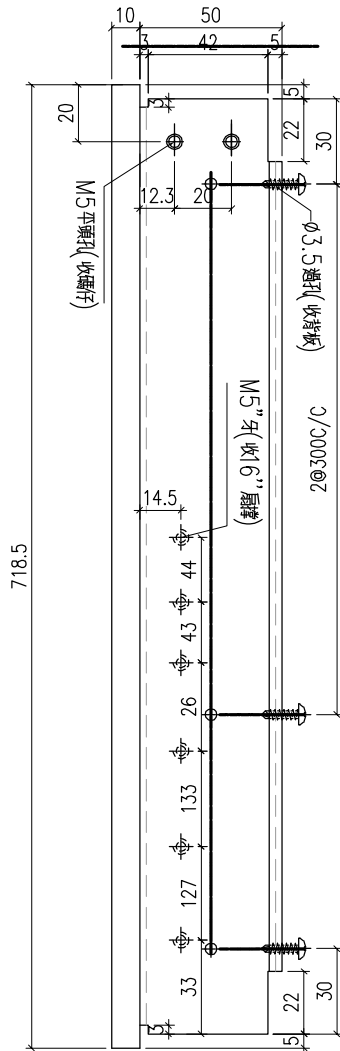
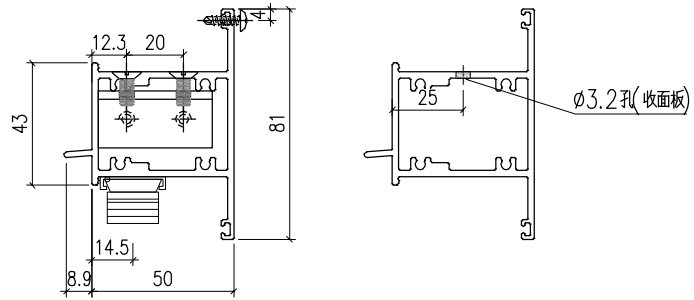
工程號	J-860	地盤	馬灣	附 件
名稱	左生右生		採用	
材料	X86207		地盤	
顏色	-		工廠	

 美特鋁質有限公司 MIDI Aluminium Fabricator Ltd.				類別		物料號	
修改	-	-		制圖	LRA	2023.9.27	圖號 X86207-W6.2C-1
日期	-	-		復核	-	-	數量 -
				批准			位置



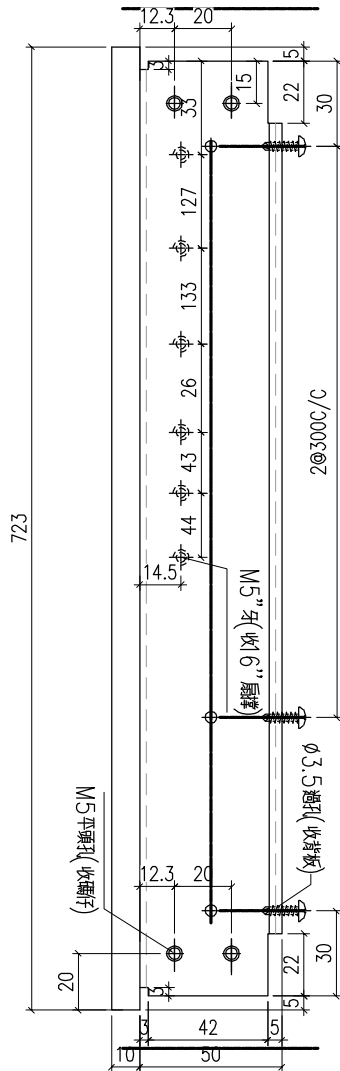
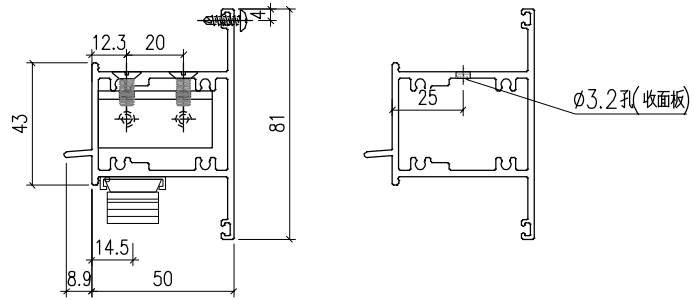
工程號	J-860	地盤	馬灣	附件
名稱	左生右生		採用	
材料	X86207		地盤	
顏色	-		工廠	

 美特鋁質有限公司 MIDI Aluminium Fabricator Ltd.				類別		物料號	
修改	-	-		制圖	LRA	2023.9.27	圖號 X86204-W6.2C-3
日期	-	-		復核	-	-	數量 -
				批准			位置



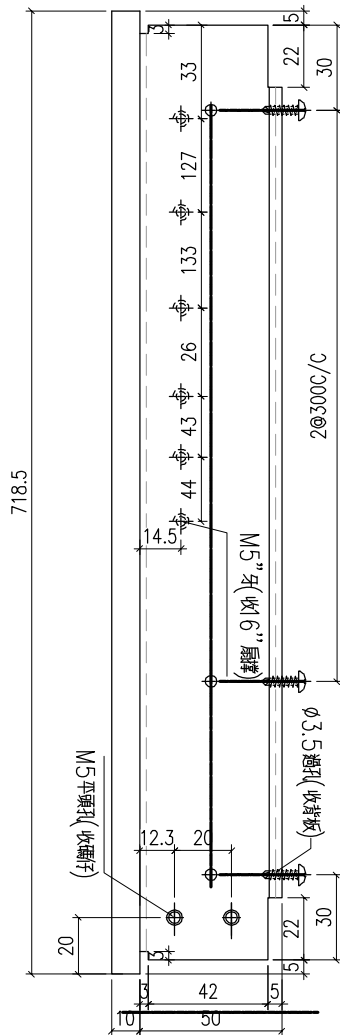
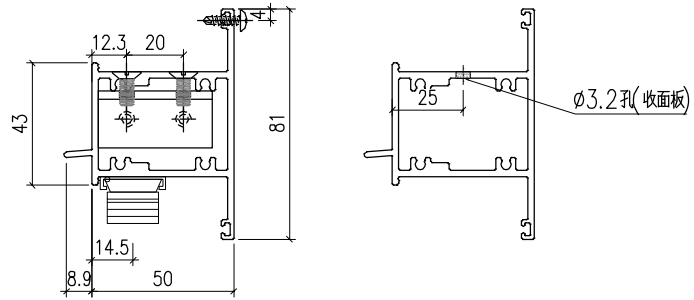
工程號	J-860	地盤	馬灣	附 件
名稱	上生下生中橫		採用	
材料	X86204		地盤	
顏色	-		工廠	

 美特鋁質有限公司 MIDI Aluminium Fabricator Ltd.				類別		物料號	
修改	-	-		制圖	LRA	2023.9.27	圖號 X86204-W6.2C-2
日期	-	-		復核	-	-	數量 -
				批准			位置




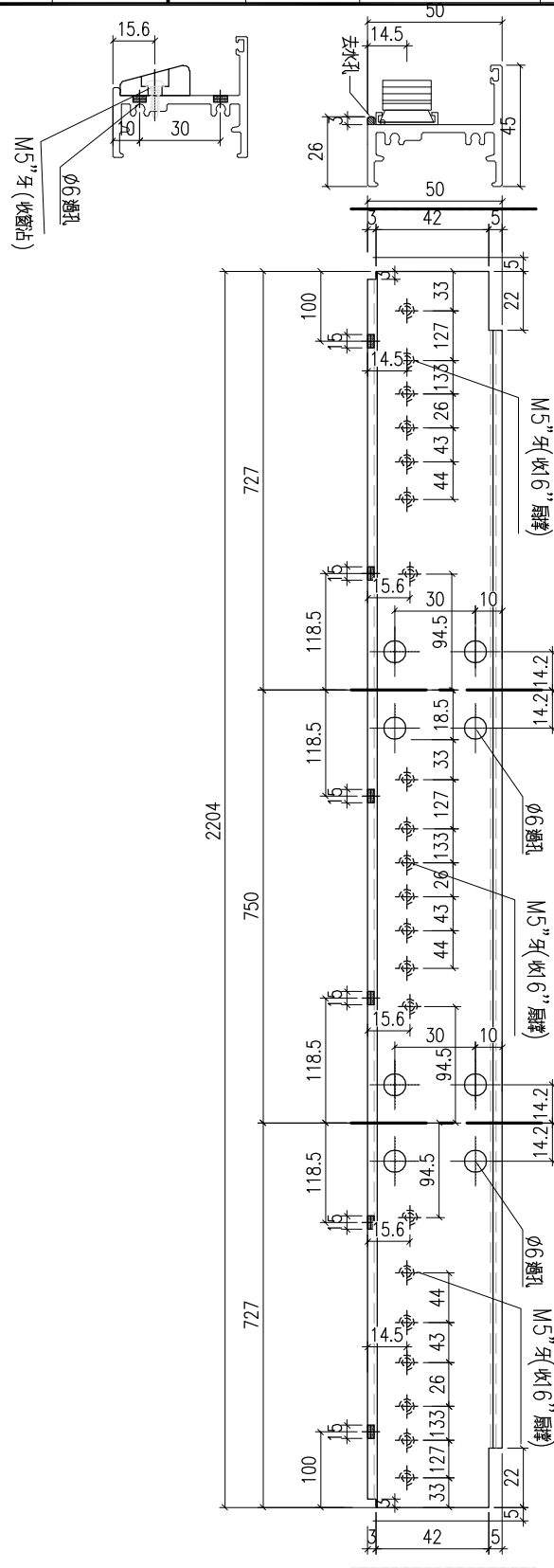
工程號	J-860	地盤	馬灣	附 件
名稱	上生下生中橫		採用	
材料	X86204		地盤	
顏色	-		工廠	

 美特鋁質有限公司 MIDI Aluminium Fabricator Ltd.				類別		物料號	
修改	-	-		制圖	LRA	2023.9.27	圖號 X86204-W6.2C-1
日期	-	-		復核	-	-	數量 -
				批准			位置



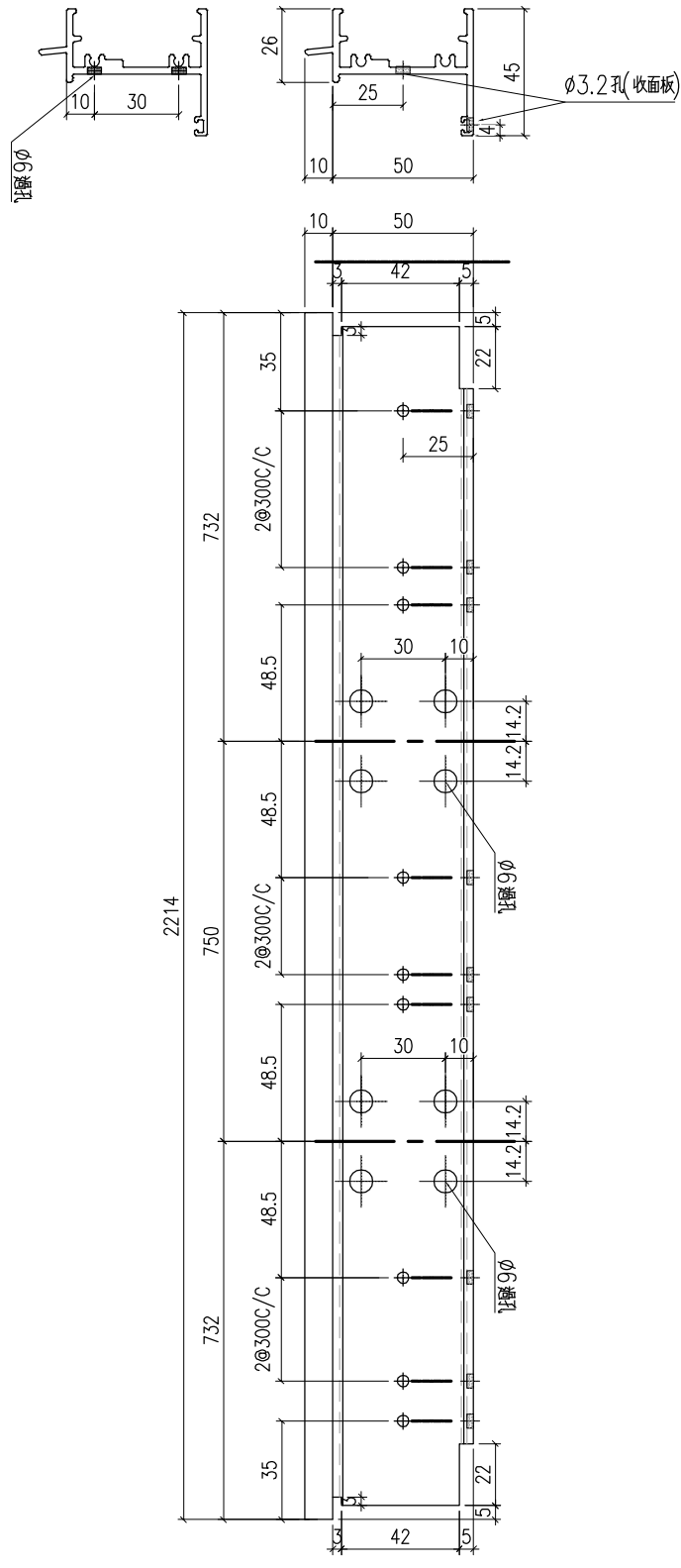
工程號	J-860	地盤	馬灣	附 件
名稱	上生下生中橫		採用	
材料	X86204		地盤	
顏色	-		工廠	

 美特鋁質 有限公司 MIDI Aluminium Fabricator Ltd.				類別		物料號	
修改	-	-		制圖	LRA	2023.9.27	圖號 X86387-W6.2C
日期	-	-		復核	-	-	數量 -
				批准			位置





工程號	J-860	地盤	馬灣	附 件
名稱	生底橫加工圖		採用	
材料	X86387		地盤	
顏色	-		工廠	


 美特鋁質 有限公司 MIDI Aluminium Fabricator Ltd.				類別		物料號	
修改	-	-		制圖	LRA	2023.9.27	圖號 X86386-W6.2C
日期	-	-		復核	-	-	數量 -
				批准			位置




工程號	J-860	地盤	馬灣	附 件
名稱	生頂橫加工圖		採用	
材料	X86386		地盤	
顏色	-		工廠	

 美特鋁質有限公司 MIDI Aluminium Fabricator Ltd.				類別	物料號		
				制圖	LRA	2023.9.27	圖號 X86199-TH4-1
修改	-	-		復核	-	-	數量 -
日期	-	-		批准			位置
序號	料號	W	數量	用於窗號			
1	X86199-TH4-1	662	1	W01a-01			
2	X86199-TH4-1	662	1	W01-15			
3	X86199-TH4-1	662	2	W05-01			
4	X86199-TH4-1	662	2	W05-02			
5	X86199-TH4-1	662	1	W05-03			
6	X86199-TH4-1	662	1	W05-04			
7	X86199-TH4-1	662	1	W05-05			
8	X86199-TH4-1	662	1	W05a-02			
9	X86199-TH4-1	662	1	W05a-02			
10	X86199-TH4-1	662	1	W05a-03			
11	X86199-TH4-1	662	1	W05a-03			
12	X86199-TH4-1	662	1	W05a-04			
13	X86199-TH4-1	662	1	W06-1			
14	X86199-TH4-1	662	3	W6.1-02			
15	X86199-TH4-1	662	1	W6.1-03			
16	X86199-TH4-1	662	1	W6.1-03A			
17	X86199-TH4-1	662	1	W6.1-04			
18	X86199-TH4-1	662	2	W6.1-06			
19	X86199-TH4-1	662	1	W6.1a-04			
20	X86199-TH4-1	662	1	W6.1a-05			
21	X86199-TH4-1	662	1	W6.1a-06			
22	X86199-TH4-1	662	1	W6.1a-07			
23	X86199-TH4-1	662	1	W6.2-07			
24	X86199-TH4-1	662	1	W6.2-07A			
25	X86199-TH4-1	662	1	W6.2a-02A			
26	X86199-TH4-1	662	1	W6.2a-06			
27	X86199-TH4-1	662	2	W6.2a-07			
28	X86199-TH4-1	662	1	W6.2a-08			
29	X86199-TH4-1	662	1	W6.2a-10			
30	X86199-TH4-1	662	1	W6.2a-13			
31	X86199-TH4-1	662	1	W6.2-01			
32	X86199-TH4-1	662	1	W6.2-04			
33	X86199-TH4-1	662	1	W6.2-10			
34	X86199-TH4-1	662	1	W6.2a-05			
35	X86199-TH4-1	662	1	W6.2a-12			
36	X86199-TH4-1	662	1	W6.2a-14			
37	X86199-TH4-1	662	1	W6.2a-15			
38	X86199-TH4-1	662	1	W6.1-05			
39	X86199-TH4-1	662	1	W6.1a-03			
40	X86199-TH4-1	662	1	W6.1a-08			
工程號	J-860	地盤	馬灣	附 件			
名稱	50窗玉料		採用				
材料	X86199		地盤				
顏色	-		工廠				

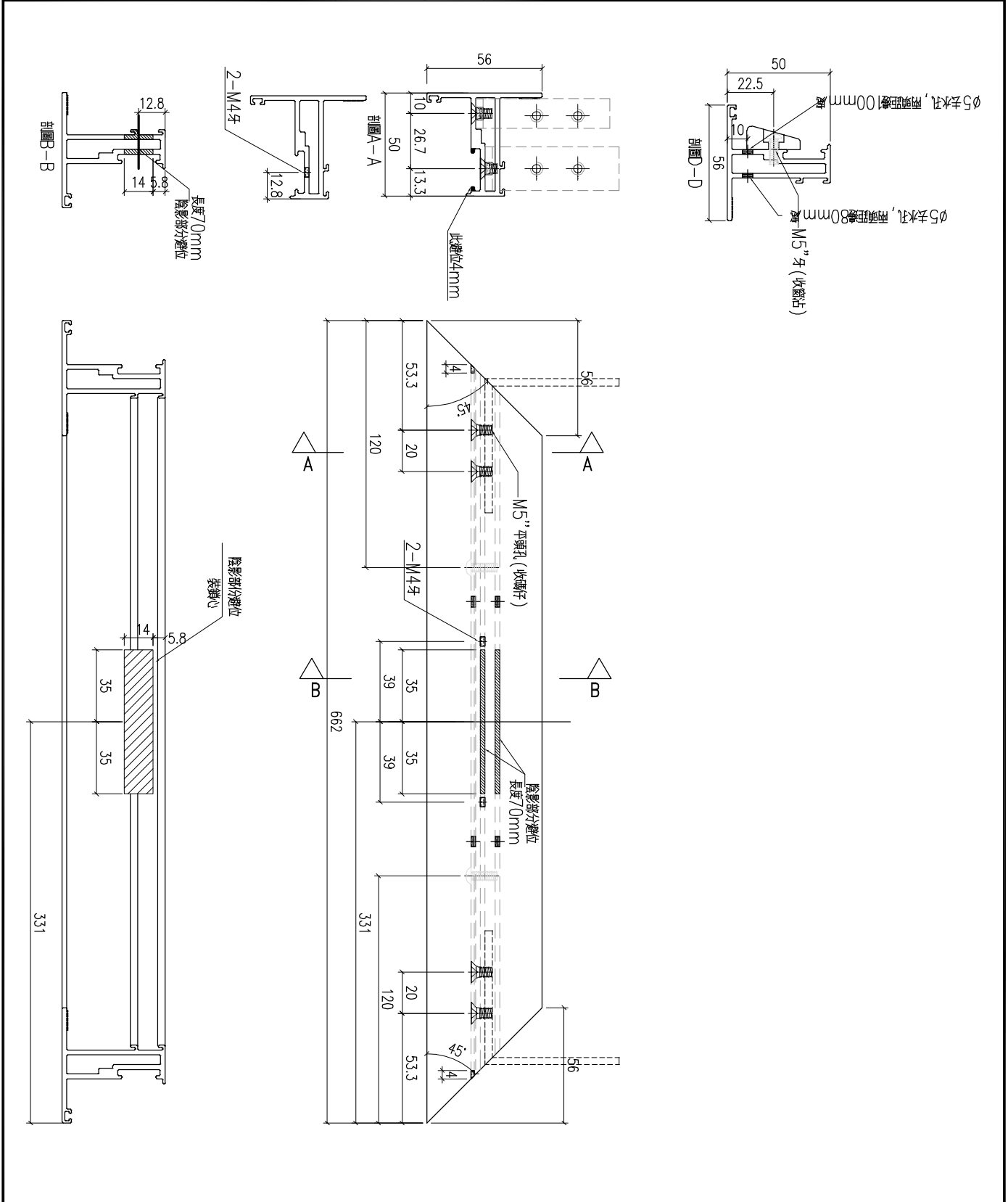
 美特鋁質有限公司 MIDI Aluminium Fabricator Ltd.				類別	物料號		圖號	
				制圖	LRA	2023.9.27	X86199-TH3-1	
修改	-	-		復核	-	-	數量	-
日期	-	-		批准			位置	
序號	料號		W	數量	用於窗號			
1	X86199-TH3-1		662	1	W01a-01			
2	X86199-TH3-1		662	1	W01-15			
3	X86199-TH3-1		662	2	W05-01			
4	X86199-TH3-1		662	2	W05-02			
5	X86199-TH3-1		662	1	W05-03			
6	X86199-TH3-1		662	1	W05-04			
7	X86199-TH3-1		662	1	W05-05			
8	X86199-TH3-1		662	1	W05a-02			
9	X86199-TH3-1		662	1	W05a-02			
10	X86199-TH3-1		662	1	W05a-03			
11	X86199-TH3-1		662	1	W05a-03			
12	X86199-TH3-1		662	1	W05a-04			
13	X86199-TH3-1		662	1	W06-1			
14	X86199-TH3-1		662	3	W6.1-02			
15	X86199-TH3-1		662	1	W6.1-03			
16	X86199-TH3-1		662	1	W6.1-03A			
17	X86199-TH3-1		662	1	W6.1-04			
18	X86199-TH3-1		662	2	W6.1-06			
19	X86199-TH3-1		662	1	W6.1a-04			
20	X86199-TH3-1		662	1	W6.1a-05			
21	X86199-TH3-1		662	1	W6.1a-06			
22	X86199-TH3-1		662	1	W6.1a-07			
23	X86199-TH3-1		662	1	W6.2-07			
24	X86199-TH3-1		662	1	W6.2-07A			
25	X86199-TH3-1		662	1	W6.2a-02A			
26	X86199-TH3-1		662	1	W6.2a-06			
27	X86199-TH3-1		662	2	W6.2a-07			
28	X86199-TH3-1		662	1	W6.2a-08			
29	X86199-TH3-1		662	1	W6.2a-10			
30	X86199-TH3-1		662	1	W6.2a-13			
31	X86199-TH3-1		662	1	W6.2-01			
32	X86199-TH3-1		662	1	W6.2-04			
33	X86199-TH3-1		662	1	W6.2-10			
34	X86199-TH3-1		662	1	W6.2a-05			
35	X86199-TH3-1		662	1	W6.2a-12			
36	X86199-TH3-1		662	1	W6.2a-14			
37	X86199-TH3-1		662	1	W6.2a-15			
38	X86199-TH3-1		662	1	W6.1-05			
39	X86199-TH3-1		662	1	W6.1a-03			
40	X86199-TH3-1		662	1	W6.1a-08			
工程號	J-860	地盤	馬灣	附件				
名稱	50窗玉料		採用					
材料	X86199		地盤					
顏色	-		工廠					

 美特鋁質有限公司 MIDI Aluminium Fabricator Ltd.				類別	物料號			圖號	
				制圖	LRA	2023.9.27		X86199-TH2-1	
修改	-	-		復核	-	-	數量	-	
日期	-	-		批准			位置		
序號	料號	H	A	B	C	D	數量	用於窗號	
1	X86199-TH2-1	762	42	87	40	76	1	W01a-01	
2	X86199-TH2-2	592	42	87	40	76	1	W01-15	
3	X86199-TH2-3	592	42	87	40	76	1	W02-01	
4	X86199-TH2-4	451.5	42	47	40	76	2	W05-01	
5	X86199-TH2-5	461.5	42	47	40	76	2	W05-02	
6	X86199-TH2-6	491.5	42	47	40	76	1	W05-03	
7	X86199-TH2-7	521.5	42	47	40	76	1	W05-04	
8	X86199-TH2-8	531.5	42	47	40	76	1	W05-05	
9	X86199-TH2-9	521.5	42	47	40	76	1	W05a-02	
10	X86199-TH2-10	521.5	42	47	40	76	1	W05a-02	
11	X86199-TH2-11	541.5	42	47	40	76	1	W05a-03	
12	X86199-TH2-12	541.5	42	47	40	76	1	W05a-03	
13	X86199-TH2-13	551.5	42	47	40	76	1	W05a-04	
14	X86199-TH2-14	271.5	41.5	68.5	66	0	1	W06-01	
15	X86199-TH2-15	616.5	42	87	40	76	3	W6.1-02	
16	X86199-TH2-16	706.5	42	87	40	76	1	W6.1-03	
17	X86199-TH2-17	706.5	42	87	40	76	1	W6.1-03A	
18	X86199-TH2-18	716.5	42	87	40	76	1	W6.1-04	
19	X86199-TH2-19	766.5	42	87	40	76	2	W6.1-06	
20	X86199-TH2-20	716.5	42	87	40	76	1	W6.1a-04	
21	X86199-TH2-21	716.5	42	87	40	76	1	W6.1a-05	
22	X86199-TH2-22	746.5	42	87	40	76	1	W6.1a-06	
23	X86199-TH2-23	786.5	42	87	40	76	1	W6.1a-07	
24	X86199-TH2-24	746.5	42	87	40	76	1	W6.1-05	
25	X86199-TH2-25	716.5	42	87	40	76	1	W6.1a-03	
26	X86199-TH2-26	806.5	42	87	40	76	1	W6.1a-08	
27	X86199-TH2-27	846.5	42	87	40	76	1	W6.2-07	
28	X86199-TH2-28	536.5	42	47	40	76	1	W6.2-07A	
29	X86199-TH2-29	536.5	42	47	40	76	1	W6.2a-02A	
30	X86199-TH2-30	616.5	42	87	40	76	1	W6.2a-06	
31	X86199-TH2-31	676.5	42	87	40	76	2	W6.2a-07	
32	X86199-TH2-32	706.5	42	87	40	76	1	W6.2a-08	
33	X86199-TH2-33	726.5	42	87	40	76	1	W6.2a-10	
34	X86199-TH2-34	816.5	42	87	40	76	1	W6.2a-13	
35	X86199-TH2-35	716.5	42	87	40	76	1	W6.2-01	
36	X86199-TH2-36	746.5	42	87	40	76	1	W6.2-04	
37	X86199-TH2-37	696.5	42	87	40	76	1	W6.2-10	
38	X86199-TH2-38	491.5	42	47	40	76	1	W6.2a-05	
39	X86199-TH2-39	746.5	42	87	40	76	1	W6.2a-12	
40	X86199-TH2-40	856.5	42	87	40	76	1	W6.2a-14	
41	X86199-TH2-41	526.5	42	47	40	76	1	W6.2a-15	
42	X86199-TH2-42	686.5	42	87	40	76	1	W12-01	
43	X86199-TH2-43	746.5	42	87	40	76	1	W12-02	
44	X86199-TH2-44	786.5	42	87	40	76	1	W12-03	
45	X86199-TH2-45	676.5	42	87	40	76	2	W12.1-01	
46	X86199-TH2-46	716.5	42	87	40	76	1	W12.1-02	
47	X86199-TH2-47	716.5	42	87	40	76	1	W12.1-03	
48	X86199-TH2-48	766.5	42	87	40	76	2	W12.1-04	
49	X86199-TH2-49	776.5	42	87	40	76	1	W12.1-05	
工程號	J-860	地盤	馬灣	附 件					
名稱	50窗玉料		採用						
材料	X86199		地盤						
顏色	-		工廠						

 美特鋁質有限公司 MIDI Aluminium Fabricator Ltd.				類別	物料號				
				制圖	LRA	2023.9.27	圖號	X86199-TH1-1	
修改	-	-		復核	-	-	數量	-	
日期	-	-		批准			位置		
序號	料號	H	A	B	C	D	數量	用於窗號	
1	X86199-TH1-1	762	42	87	40	76	1	W01a-01	
2	X86199-TH1-2	592	42	87	40	76	1	W01-15	
3	X86199-TH1-3	592	42	87	40	76	1	W02-01	
4	X86199-TH1-4	451.5	42	47	40	76	2	W05-01	
5	X86199-TH1-5	461.5	42	47	40	76	2	W05-02	
6	X86199-TH1-6	491.5	42	47	40	76	1	W05-03	
7	X86199-TH1-7	521.5	42	47	40	76	1	W05-04	
8	X86199-TH1-8	531.5	42	47	40	76	1	W05-05	
9	X86199-TH1-9	521.5	42	47	40	76	1	W05a-02	
10	X86199-TH1-10	521.5	42	47	40	76	1	W05a-02	
11	X86199-TH1-11	541.5	42	47	40	76	1	W05a-03	
12	X86199-TH1-12	541.5	42	47	40	76	1	W05a-03	
13	X86199-TH1-13	551.5	42	47	40	76	1	W05a-04	
14	X86199-TH1-14	271.5	41.5	68.5	66	0	1	W06-01	
15	X86199-TH1-15	616.5	42	87	40	76	3	W6.1-02	
16	X86199-TH1-16	706.5	42	87	40	76	1	W6.1-03	
17	X86199-TH1-17	706.5	42	87	40	76	1	W6.1-03A	
18	X86199-TH1-18	716.5	42	87	40	76	1	W6.1-04	
19	X86199-TH1-19	766.5	42	87	40	76	2	W6.1-06	
20	X86199-TH1-20	716.5	42	87	40	76	1	W6.1a-04	
21	X86199-TH1-21	716.5	42	87	40	76	1	W6.1a-05	
22	X86199-TH1-22	746.5	42	87	40	76	1	W6.1a-06	
23	X86199-TH1-23	786.5	42	87	40	76	1	W6.1a-07	
24	X86199-TH1-24	746.5	42	87	40	76	1	W6.1-05	
25	X86199-TH1-25	716.5	42	87	40	76	1	W6.1a-03	
26	X86199-TH1-26	806.5	42	87	40	76	1	W6.1a-08	
27	X86199-TH1-27	846.5	42	87	40	76	1	W6.2-07	
28	X86199-TH1-28	536.5	42	47	40	76	1	W6.2-07A	
29	X86199-TH1-29	536.5	42	47	40	76	1	W6.2a-02A	
30	X86199-TH1-30	616.5	42	87	40	76	1	W6.2a-06	
31	X86199-TH1-31	676.5	42	87	40	76	2	W6.2a-07	
32	X86199-TH1-32	706.5	42	87	40	76	1	W6.2a-08	
33	X86199-TH1-33	726.5	42	87	40	76	1	W6.2a-10	
34	X86199-TH1-34	816.5	42	87	40	76	1	W6.2a-13	
35	X86199-TH1-35	716.5	42	87	40	76	1	W6.2-01	
36	X86199-TH1-36	746.5	42	87	40	76	1	W6.2-04	
37	X86199-TH1-37	696.5	42	87	40	76	1	W6.2-10	
38	X86199-TH1-38	491.5	42	47	40	76	1	W6.2a-05	
39	X86199-TH1-39	746.5	42	87	40	76	1	W6.2a-12	
40	X86199-TH1-40	856.5	42	87	40	76	1	W6.2a-14	
41	X86199-TH1-41	526.5	42	47	40	76	1	W6.2a-15	
42	X86199-TH1-42	686.5	42	87	40	76	1	W12-01	
43	X86199-TH1-43	746.5	42	87	40	76	1	W12-02	
44	X86199-TH1-44	786.5	42	87	40	76	1	W12-03	
45	X86199-TH1-45	676.5	42	87	40	76	2	W12.1-01	
46	X86199-TH1-46	716.5	42	87	40	76	1	W12.1-02	
47	X86199-TH1-47	716.5	42	87	40	76	1	W12.1-03	
48	X86199-TH1-48	766.5	42	87	40	76	2	W12.1-04	
49	X86199-TH1-49	776.5	42	87	40	76	1	W12.1-05	

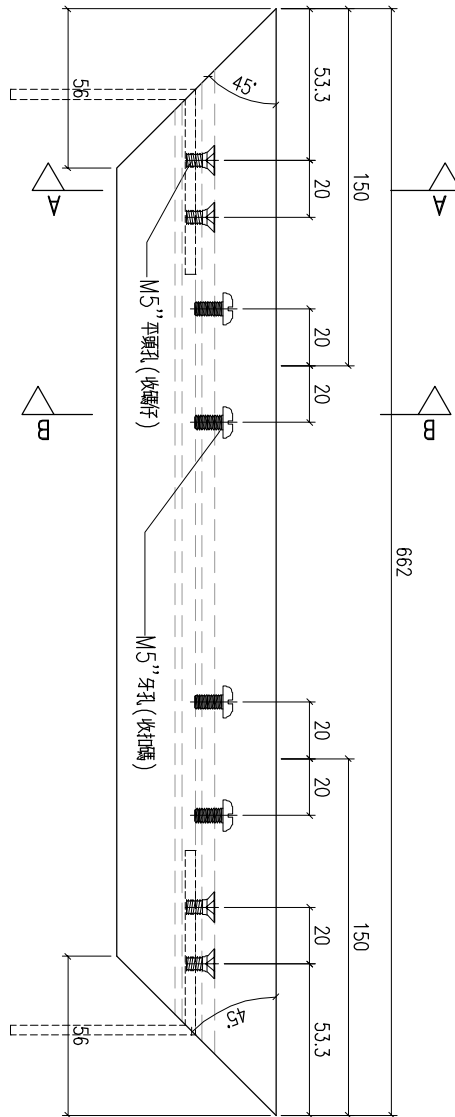
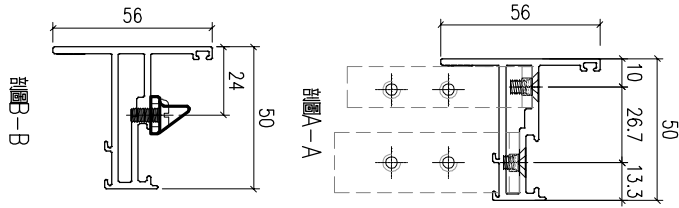
工程號	J-860	地盤	馬灣	附 件
名稱	50窗玉料		採用	
材料	X86199		地盤	
顏色	-		工廠	

 美特鋁質 有限公司 MIDI Aluminium Fabricator Ltd.				類別		物料號	
修改	-	-		制圖	LRA	2023.9.27	圖號 X86199-TH4
日期	-	-		復核	-	-	數量 一
				批准			位置



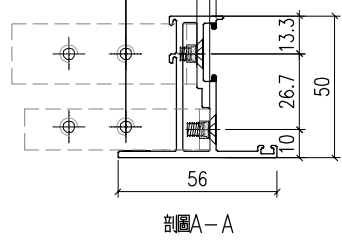
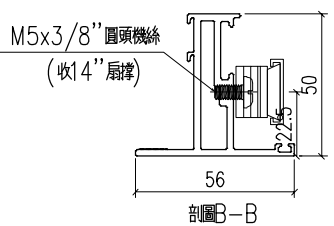
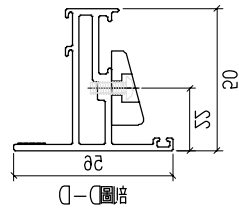
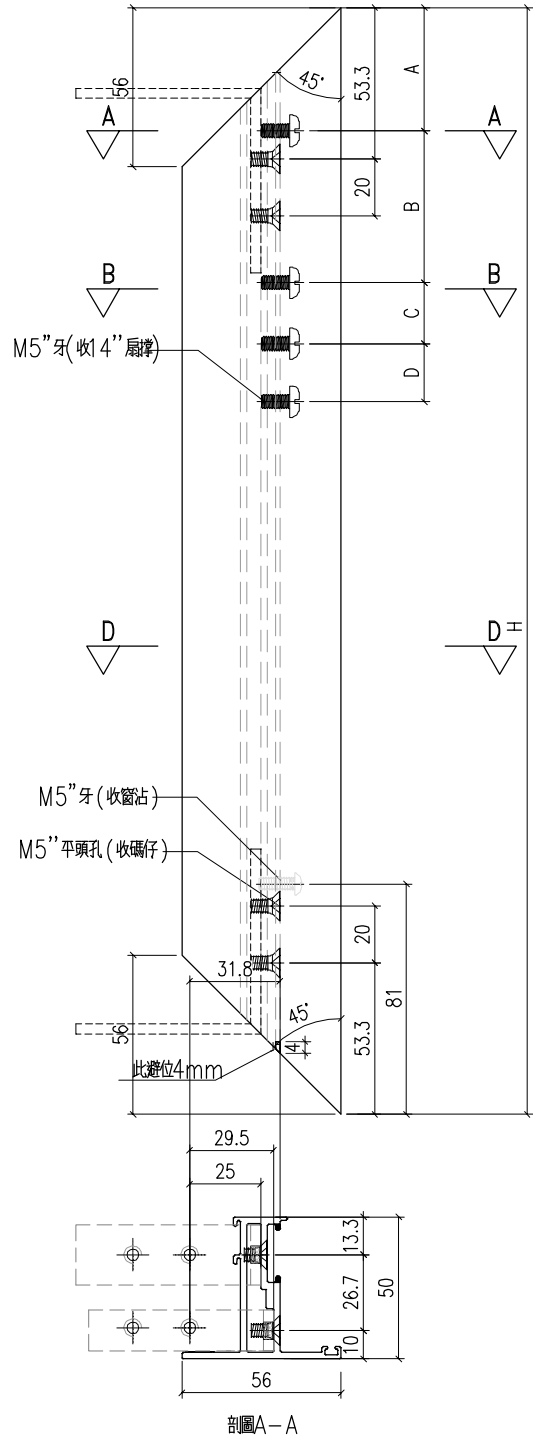
工程號	J-860	地盤	馬灣	附件
名稱	50窗玉料	採用		
材料	X86199	地盤		
顏色	-	工廠		

 美特鋁質 有限公司 MIDI Aluminium Fabricator Ltd.				類別		物料號	
修改	-	-		制圖	LRA	2023.9.27	圖號 X86199-TH3
日期	-	-		復核	-	-	數量 一
				批准			位置



工程號	J-860	地盤	馬灣	附 件
名稱	50窗玉料		採用	
材料	X86199		地盤	
顏色	-		工廠	

 美特鋁質 有限公司 MIDI Aluminium Fabricator Ltd.				類別		物料號	
修改	-	-		制圖	LRA	2023.9.27	圖號 X86199-TH2
日期	-	-		復核	-	-	數量 -
				批准			位置

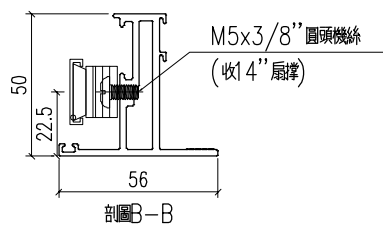
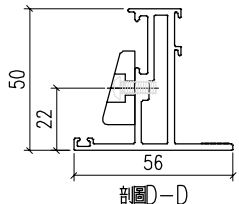
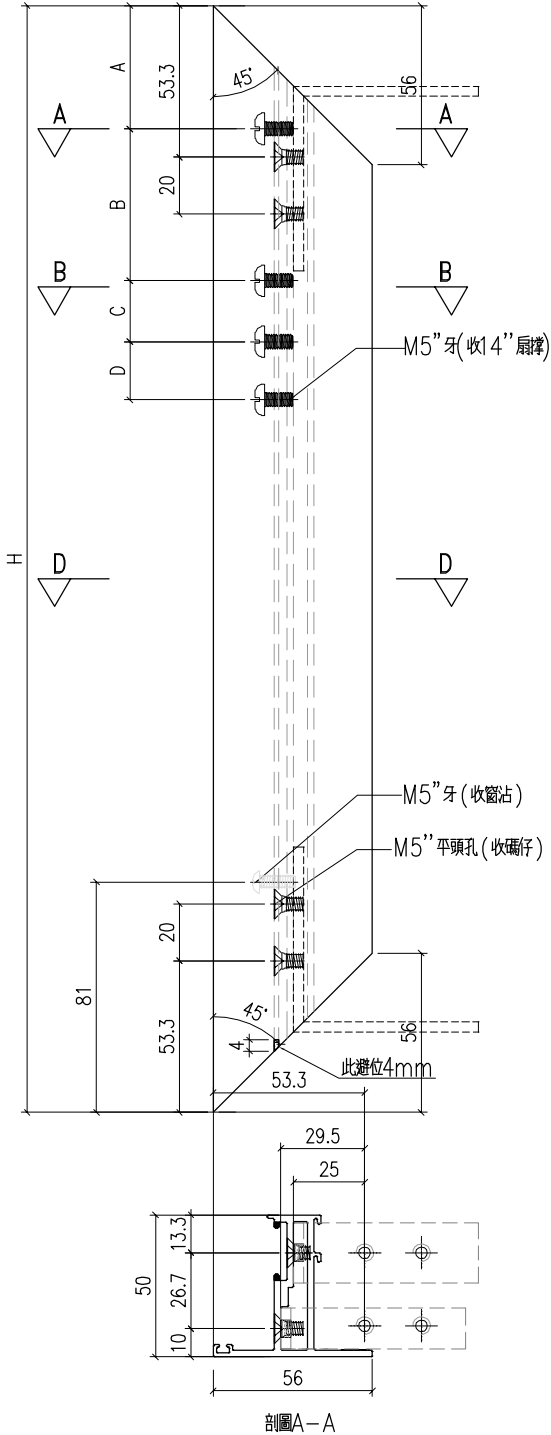


工程號	J-860	地盤	馬灣	附 件
名稱	50窗玉料		採用	
材料	X86199		地盤	
顏色	-		工廠	



美特鋁質有限公司
MIDI Aluminium Fabricator Ltd.

類別		物料號		
制圖	LRA	2023.9.27	圖號	X86199-TH1
修改	-	-	數量	—
日期	-	-	位置	
復核	-	-		
批准				



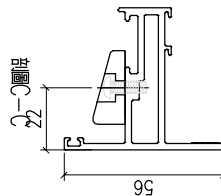
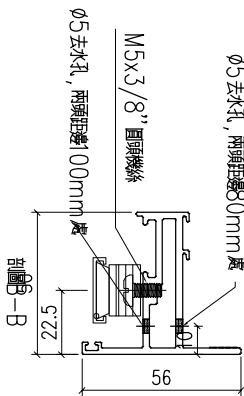
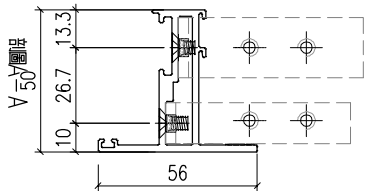
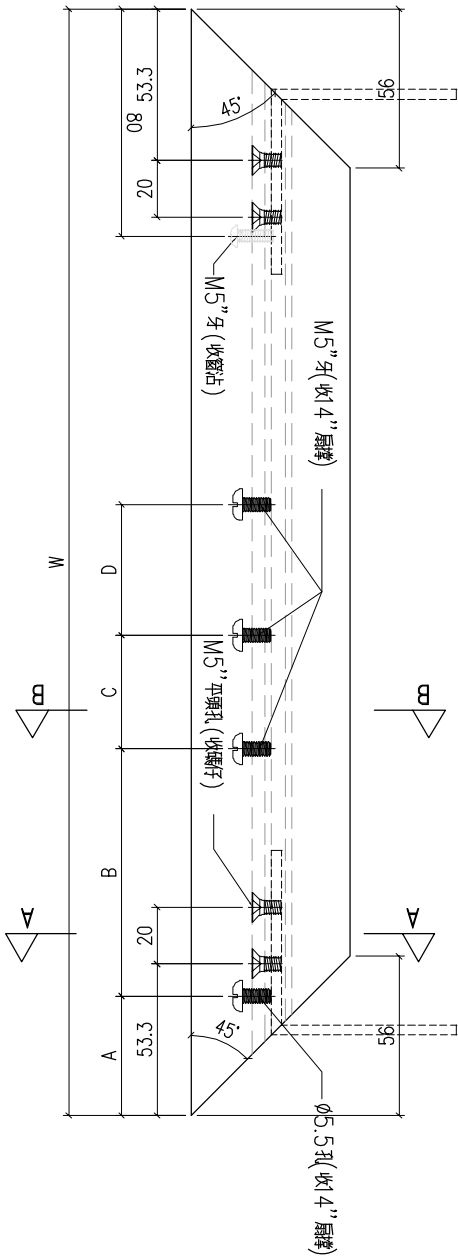
工程號	J-860	地盤	馬灣	附件
名稱	50窗玉料	採用		
材料	X86199	地盤		
顏色	—	工廠		



美特鋁質 有限公司
MIDI Aluminium Fabricator Ltd.

類別		物料號		
制圖	LRA	2023.9.27	圖號	X86199-SH8
修改	-	-	數量	-
日期	-	-	位置	
復核	-	-		
批准				

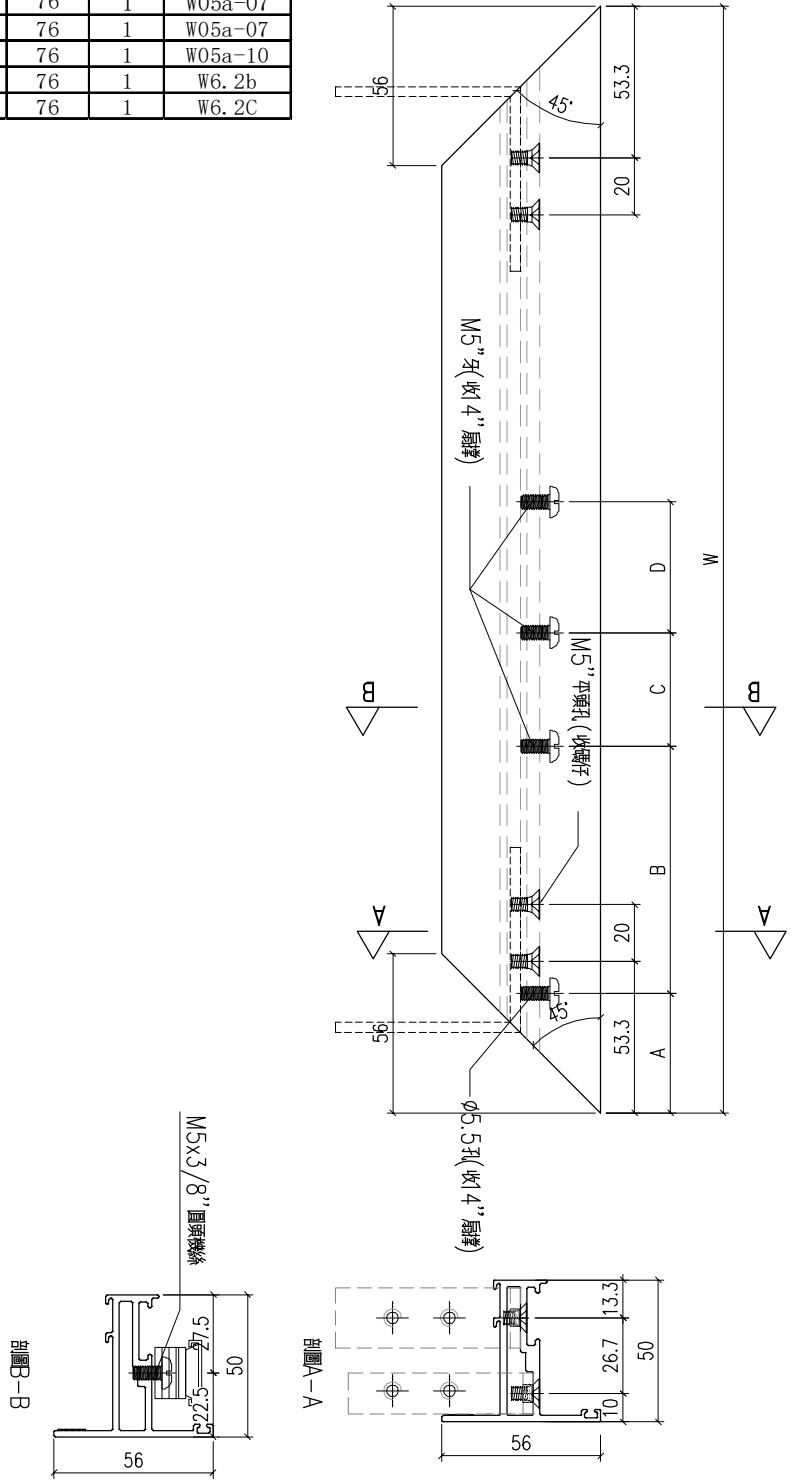
序號	料號	H	A	B	C	D	數量	用於窗號
1	X86199-SH8-1	662	42	87	40	76	1	W05a-05
2	X86199-SH8-1	662	42	87	40	76	1	W05a-06
3	X86199-SH8-1	662	42	87	40	76	1	W05a-07
4	X86199-SH8-1	662	42	87	40	76	1	W05a-07
5	X86199-SH8-1	662	42	87	40	76	1	W05a-07
6	X86199-SH8-1	662	42	87	40	76	1	W05a-10
7	X86199-SH8-2	552	42	87	40	76	1	W6.2b
8	X86199-SH8-3	716.5	42	87	40	76	1	W6.2c



工程號	J-860	地盤	馬灣	附 件
名稱	50窗玉料		採用	
材料	X86199		地盤	
顏色	-		工廠	

 美特鋁質有限公司 MIDI Aluminium Fabricator Ltd.				類別		物料號	
修改	-	-		制圖	LRA	2023.9.27	圖號 X86199-SH7
日期	-	-		復核	-	-	數量 -
				批准			位置

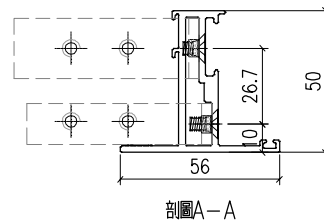
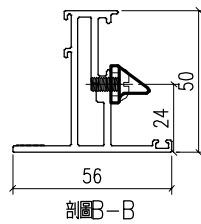
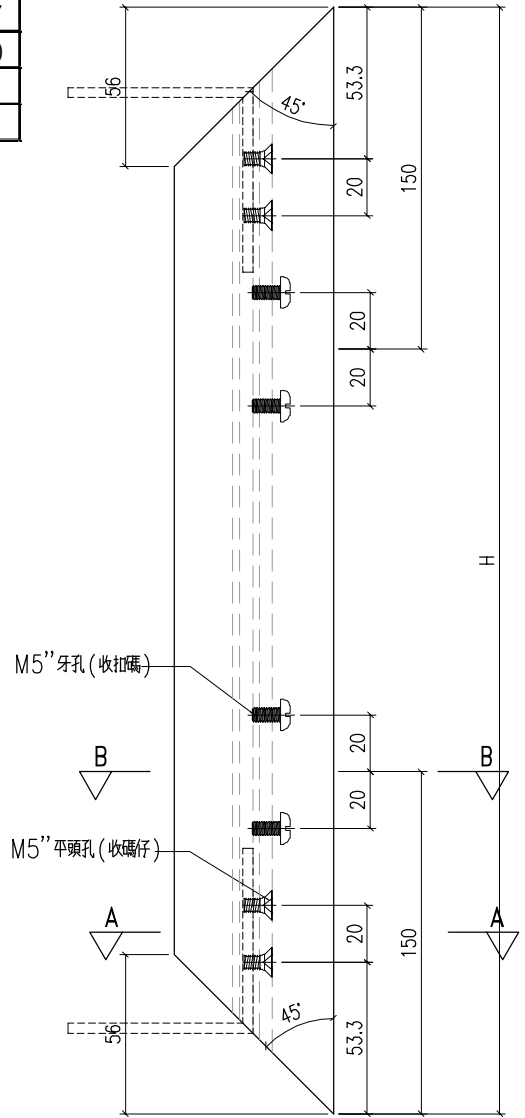
序號	料號	H	A	B	C	D	數量	用於窗號
1	X86199-SH7-1	662	42	87	40	76	1	W05a-05
2	X86199-SH7-1	662	42	87	40	76	1	W05a-06
3	X86199-SH7-1	662	42	87	40	76	1	W05a-07
4	X86199-SH7-1	662	42	87	40	76	1	W05a-07
5	X86199-SH7-1	662	42	87	40	76	1	W05a-07
6	X86199-SH7-1	662	42	87	40	76	1	W05a-10
7	X86199-SH7-2	552	42	87	40	76	1	W6.2b
8	X86199-SH7-3	716.5	42	87	40	76	1	W6.2C




工程號	J-860	地盤	馬灣	附 件
名稱	50窗玉料		採用	
材料	X86199		地盤	
顏色	-		工廠	

 美特鋁質 有限公司 MIDI Aluminium Fabricator Ltd.				類別		物料號	
修改	-	-		制圖	LRA	2023.5.6	圖號 X86199-SH6
日期	-	-		復核	-	-	數量 -
				批准			位置

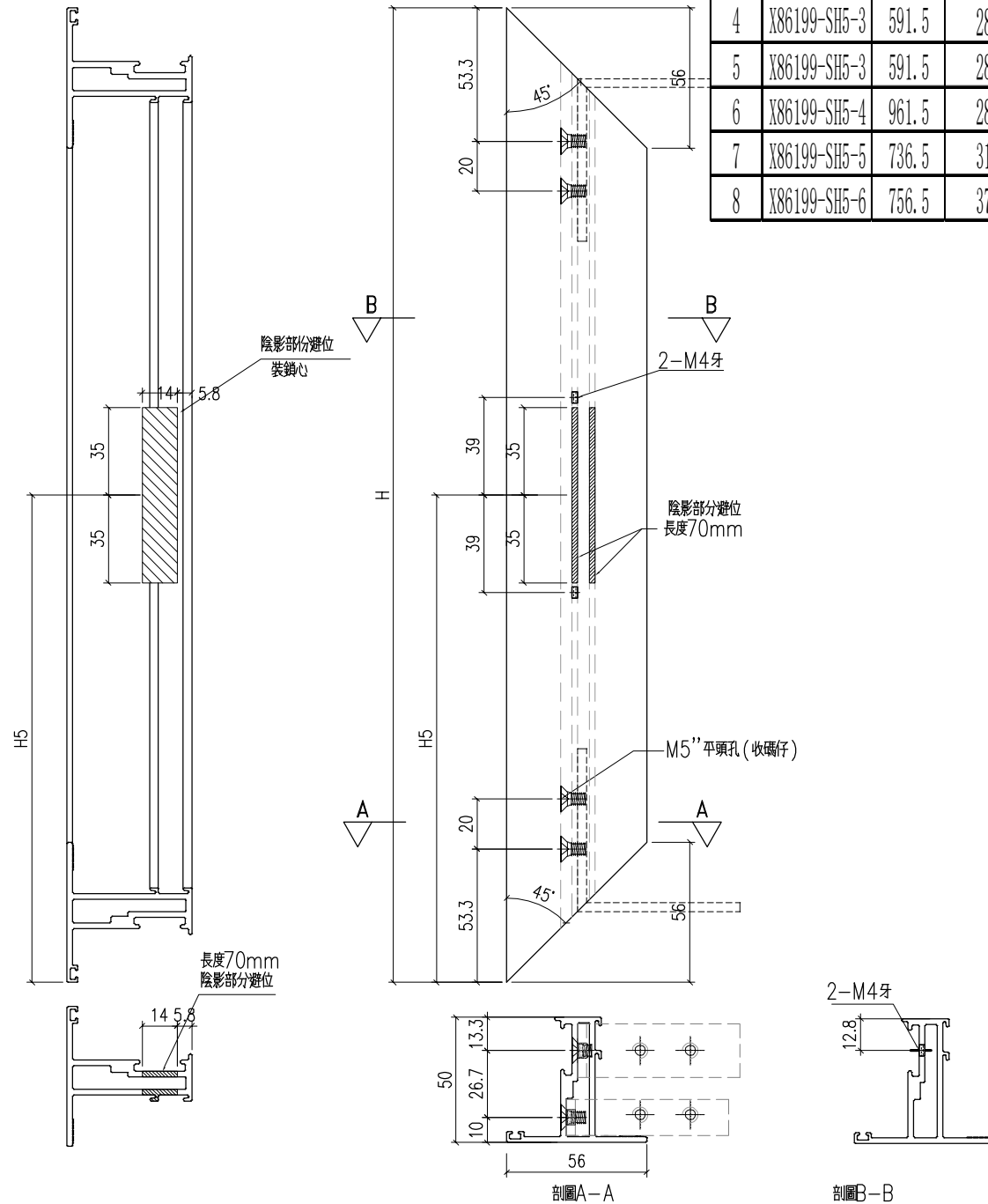
序號	料號	W	數量	用於窗號
1	X86199-SH6-1	571.5	1	W05a-05
2	X86199-SH6-2	581.5	1	W05a-06
3	X86199-SH6-3	591.5	1	W05a-07
4	X86199-SH6-3	591.5	1	W05a-07
5	X86199-SH6-3	591.5	1	W05a-07
6	X86199-SH6-4	961.5	1	W05a-10
7	X86199-SH6-5	736.5	1	W6.2b
8	X86199-SH6-6	756.5	1	W6.2C



工程號	J-860	地盤	馬灣	附 件
名稱	50窗玉料		採用	
材料	X86199		地盤	
顏色	-		工廠	

 美特鋁質 有限公司 MIDI Aluminium Fabricator Ltd.				類別		物料料號		
修改	-	-		制圖	LRA	2023.9.27	圖號	X86199-SH5
日期	-	-		復核	-	-	數量	—
				批准			位置	

序號	料號	W	H5	數量	用於窗號
1	X86199-SH5-1	571.5	281	1	W05a-05
2	X86199-SH5-2	581.5	281	1	W05a-06
3	X86199-SH5-3	591.5	281	1	W05a-07
4	X86199-SH5-3	591.5	281	1	W05a-07
5	X86199-SH5-3	591.5	281	1	W05a-07
6	X86199-SH5-4	961.5	281	1	W05a-10
7	X86199-SH5-5	736.5	316	1	W6.2b
8	X86199-SH5-6	756.5	376	1	W6.2c

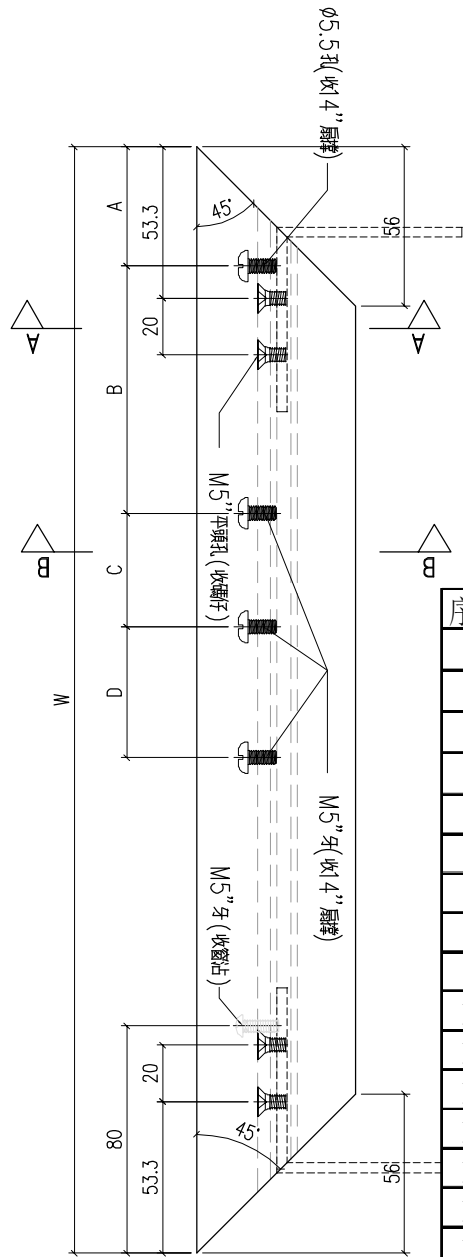
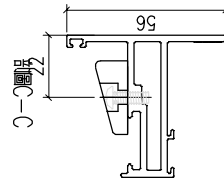
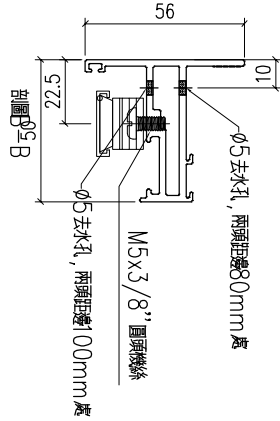
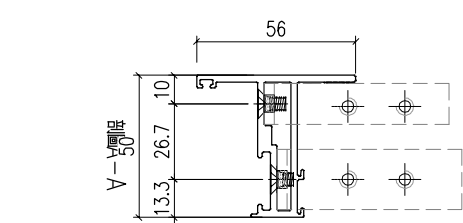


工程號	J-860	地盤	馬灣	附 件
名稱	50窗玉料		採用	
材料	X86199		地盤	
顏色	—		工廠	



美特鋁質有限公司
MIDI Aluminium Fabricator Ltd.

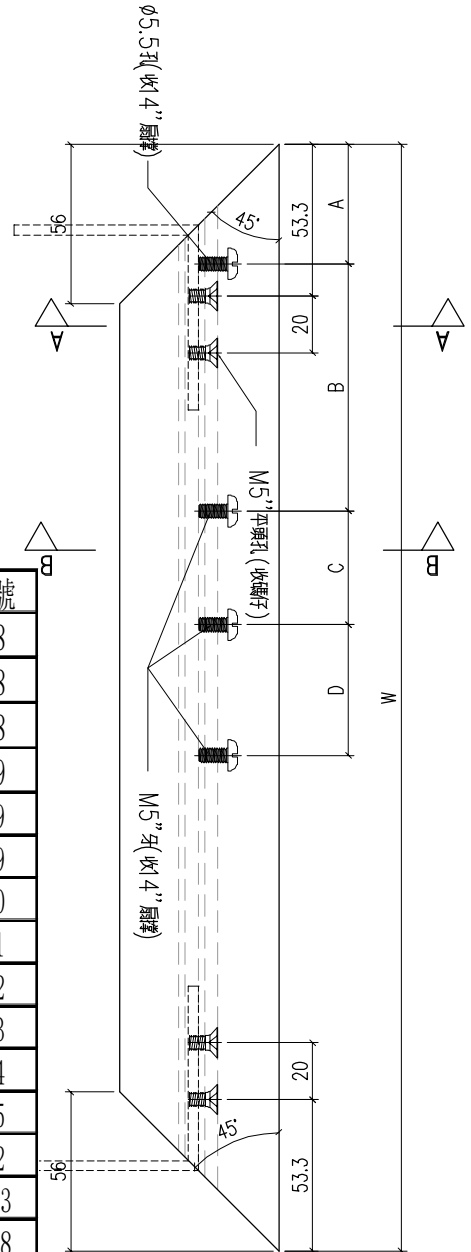
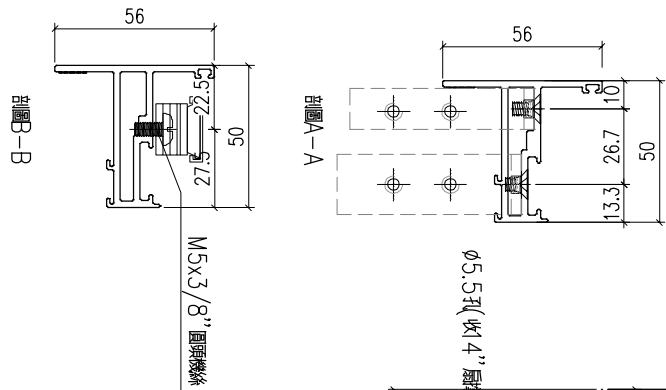
類別		物料號		
制圖	LRA	2023.9.27	圖號	X86199-SH4
修改	-	-	數量	-
日期	-	-	位置	
復核	-	-		
批准				



序號	料號	H	A	B	C	D	數量	用於窗號
1	X86199-SH4-1	662	42	87	40	76	1	W05-08
2	X86199-SH4-1	662	42	87	40	76	1	W05-08
3	X86199-SH4-1	662	42	87	40	76	1	W05-08
4	X86199-SH4-1	662	42	87	40	76	1	W05-09
5	X86199-SH4-1	662	42	87	40	76	1	W05-09
6	X86199-SH4-1	662	42	87	40	76	1	W05-09
7	X86199-SH4-1	662	42	87	40	76	1	W05-10
8	X86199-SH4-1	662	42	87	40	76	1	W05-11
9	X86199-SH4-1	662	42	87	40	76	1	W05-12
10	X86199-SH4-1	662	42	87	40	76	1	W05-13
11	X86199-SH4-1	662	42	87	40	76	1	W05-14
12	X86199-SH4-1	662	42	87	40	76	1	W05-15
13	X86199-SH4-1	662	42	87	40	76	2	W06-02
14	X86199-SH4-1	662	42	87	40	76	1	W6.2-03
15	X86199-SH4-1	662	42	87	40	76	2	W6.2-08
16	X86199-SH4-1	662	42	87	40	76	1	W6.2-09
17	X86199-SH4-2	716.5	42	87	40	76	1	W6.2C
18	X86199-SH4-3	721	42	87	40	76	1	W6.2C

工程號	J-860	地盤	馬灣	附 件
名稱	50窗玉料	採用		
材料	X86199	地盤		
顏色	-	工廠		

 美特鋁質 有限公司 MIDI Aluminium Fabricator Ltd.				類別		物料號			
修改	-	-		制圖	LRA	2023.9.27	圖號	X86199-SH3	
日期	-	-		復核	-	-	數量	-	
				批准			位置		

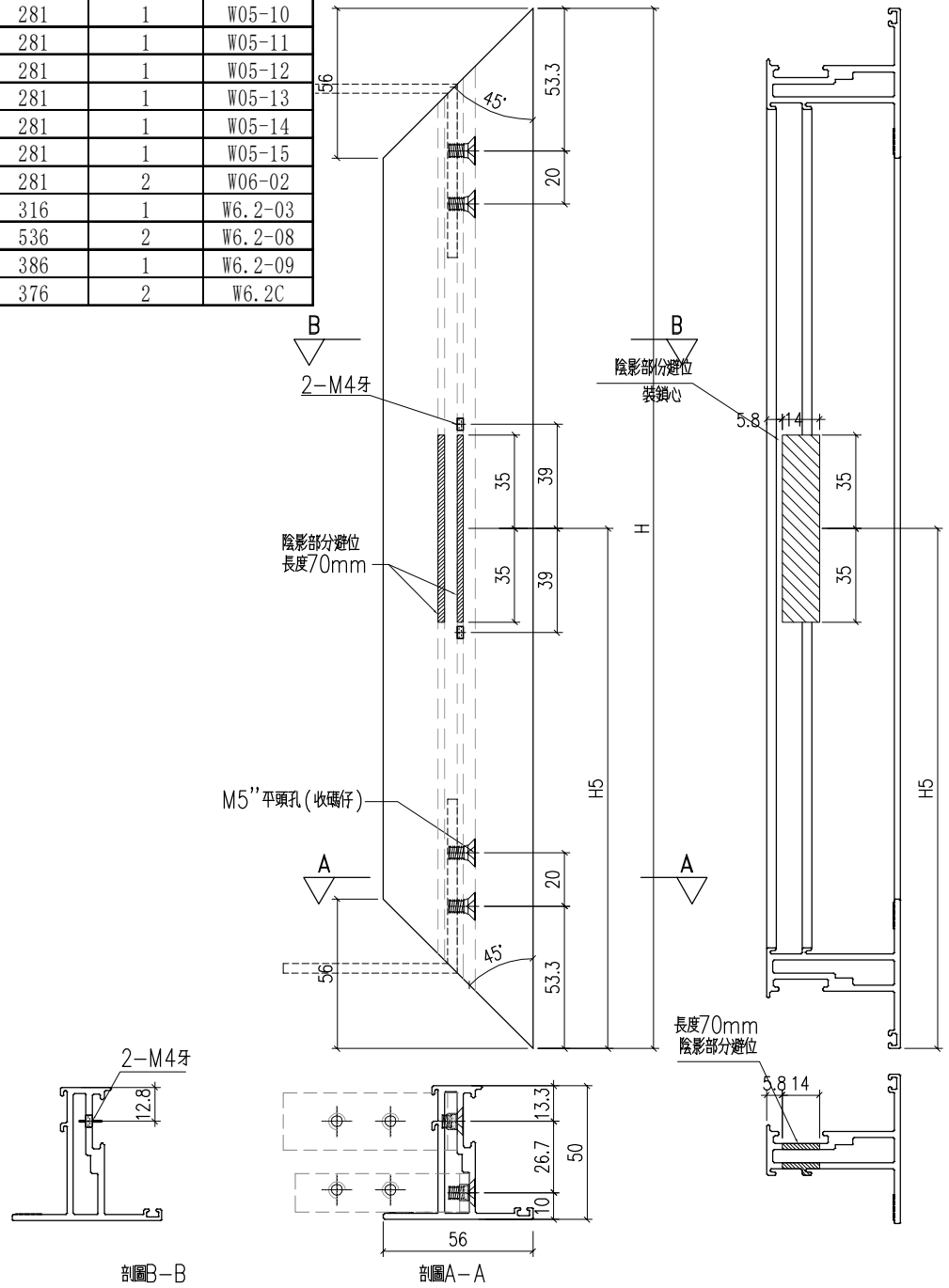


序號	料號	H	A	B	C	D	數量	用於窗號
1	X86199-SH3-1	662	42	87	40	76	1	W05-08
2	X86199-SH3-1	662	42	87	40	76	1	W05-08
3	X86199-SH3-1	662	42	87	40	76	1	W05-08
4	X86199-SH3-1	662	42	87	40	76	1	W05-09
5	X86199-SH3-1	662	42	87	40	76	1	W05-09
6	X86199-SH3-1	662	42	87	40	76	1	W05-09
7	X86199-SH3-1	662	42	87	40	76	1	W05-10
8	X86199-SH3-1	662	42	87	40	76	1	W05-11
9	X86199-SH3-1	662	42	87	40	76	1	W05-12
10	X86199-SH3-1	662	42	87	40	76	1	W05-13
11	X86199-SH3-1	662	42	87	40	76	1	W05-14
12	X86199-SH3-1	662	42	87	40	76	1	W05-15
13	X86199-SH3-1	662	42	87	40	76	2	W06-02
14	X86199-SH3-1	662	42	87	40	76	1	W6.2-03
15	X86199-SH3-1	662	42	87	40	76	2	W6.2-08
16	X86199-SH3-1	662	42	87	40	76	1	W6.2-09
17	X86199-SH3-2	716.5	42	87	40	76	1	W6.2C
18	X86199-SH3-3	721	42	87	40	76	1	W6.2C

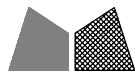
工程號	J-860	地盤	馬灣	附 件
名稱	50窗玉料		採用	
材料	X86199		地盤	
顏色	-		工廠	

 美特鋁質 有限公司 MIDI Aluminium Fabricator Ltd.				類別		物料號	
修改	-	-		制圖	LRA	2023.9.27	圖號 X86199-SH2
日期	-	-		復核	-	-	數量 -
				批准			位置

序號	料號	W	H5	數量	用於窗號
1	X86199-SH2-1	571.5	281	1	W05-08
2	X86199-SH2-1	571.5	281	1	W05-08
3	X86199-SH2-1	571.5	281	1	W05-08
4	X86199-SH2-2	581.5	281	1	W05-09
5	X86199-SH2-2	581.5	281	1	W05-09
6	X86199-SH2-2	581.5	281	1	W05-09
7	X86199-SH2-3	591.5	281	1	W05-10
8	X86199-SH2-4	601.5	281	1	W05-11
9	X86199-SH2-5	741.5	281	1	W05-12
10	X86199-SH2-6	801.5	281	1	W05-13
11	X86199-SH2-7	971.5	281	1	W05-14
12	X86199-SH2-8	831.5	281	1	W05-15
13	X86199-SH2-9	571.5	281	2	W06-02
14	X86199-SH2-10	736.5	316	1	W6.2-03
15	X86199-SH2-11	1017	536	2	W6.2-08
16	X86199-SH2-12	706.5	386	1	W6.2-09
17	X86199-SH2-13	756.5	376	2	W6.2C



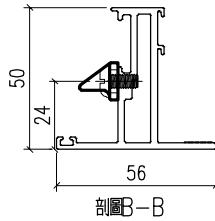
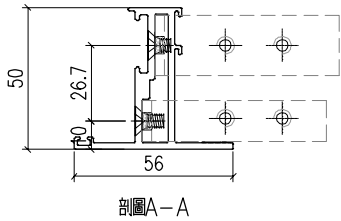
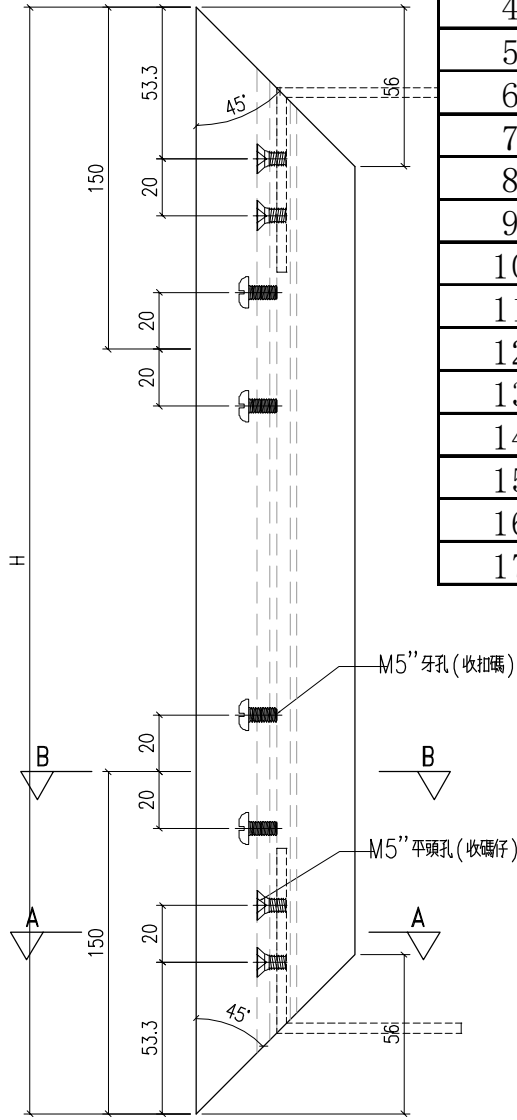
工程號	J-860	地盤	馬灣	附件
名稱	50窗玉料		採用	
材料	X86199		地盤	
顏色	-		工廠	



美特鋁質有限公司
MIDI Aluminium Fabricator Ltd.

類別		物料號		
制圖	LRA	2023.5.6	圖號	X86199-SH1
修改	-	-	數量	-
日期	-	-	位置	
復核	-	-		
批准				

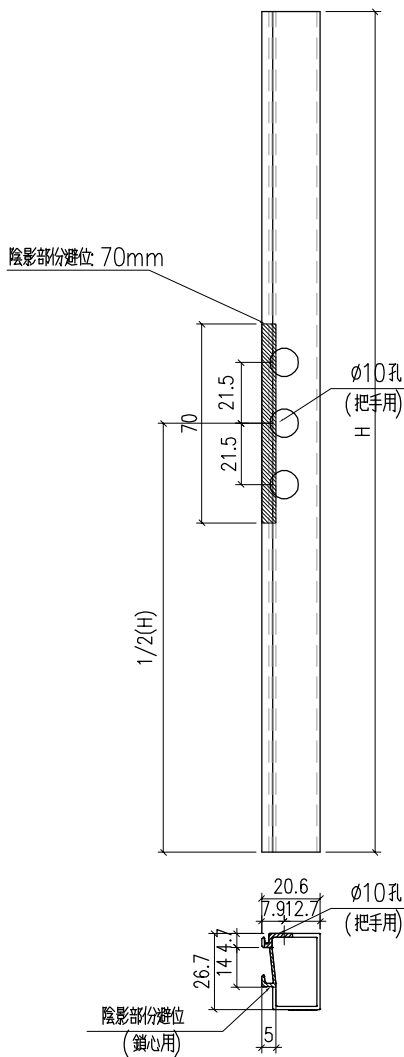
序號	料號	W	數量	用於窗號
1	X86199-SH1-1	571.5	1	W05-08
2	X86199-SH1-1	571.5	1	W05-08
3	X86199-SH1-1	571.5	1	W05-08
4	X86199-SH1-2	581.5	1	W05-09
5	X86199-SH1-2	581.5	1	W05-09
6	X86199-SH1-2	581.5	1	W05-09
7	X86199-SH1-3	591.5	1	W05-10
8	X86199-SH1-4	601.5	1	W05-11
9	X86199-SH1-5	741.5	1	W05-12
10	X86199-SH1-6	801.5	1	W05-13
11	X86199-SH1-7	971.5	1	W05-14
12	X86199-SH1-8	831.5	1	W05-15
13	X86199-SH1-9	571.5	2	W06-02
14	X86199-SH1-10	736.5	1	W6.2-03
15	X86199-SH1-11	1017	2	W6.2-08
16	X86199-SH1-12	706.5	1	W6.2-09
17	X86199-SH1-13	756.5	2	W6.2C



工程號	J-860	地盤	馬灣	附 件
名稱	50窗玉料		採用	
材料	X86199		地盤	
顏色	-		工廠	

 美特鋁質 有限公司 MIDI Aluminium Fabricator Ltd.				類別		物料號	
修改	-	-		制圖	LRA	2023.9.27	圖號 X86202-P3
日期	-	-		復核	-	-	數量 -
				批准			位置

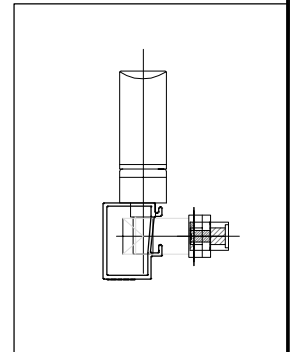
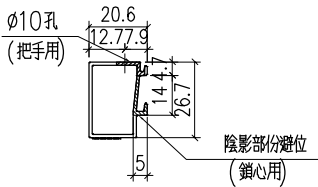
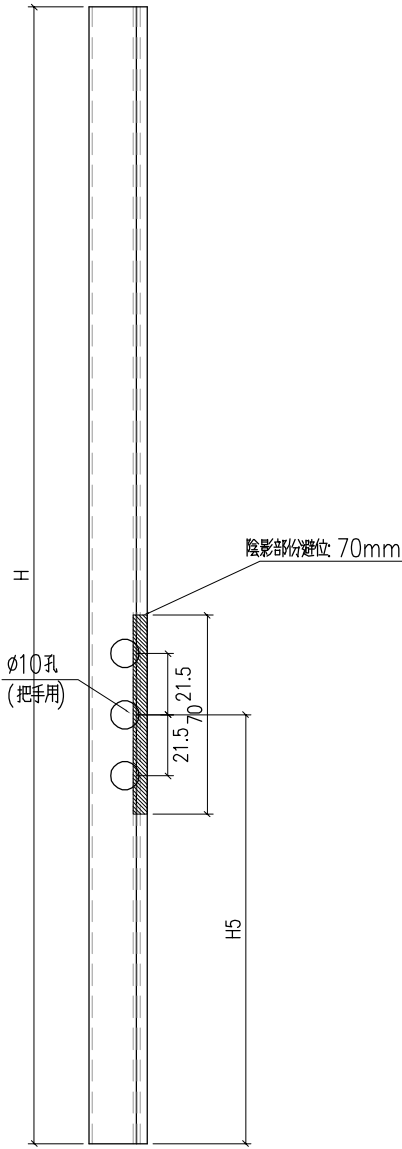
序號	料號	H	2/H	數量	用於窗號
1	X86202-P3-1	550	275	1	W01a-01
2	X86202-P3-1	550	275	1	W01-15
3	X86202-P3-1	550	275	2	W05-01
4	X86202-P3-1	550	275	2	W05-02
5	X86202-P3-1	550	275	1	W05-03
6	X86202-P3-1	550	275	1	W05-04
7	X86202-P3-1	550	275	1	W05-05
8	X86202-P3-1	550	275	1	W05a-02
9	X86202-P3-1	550	275	1	W05a-02
10	X86202-P3-1	550	275	1	W05a-03
11	X86202-P3-1	550	275	1	W05a-03
12	X86202-P3-1	550	275	1	W05a-04
13	X86202-P3-1	550	275	1	W06-1
14	X86202-P3-1	550	275	3	W6.1-02
15	X86202-P3-1	550	275	1	W6.1-03
16	X86202-P3-1	550	275	1	W6.1-03A
17	X86202-P3-1	550	275	1	W6.1-04
18	X86202-P3-1	550	275	2	W6.1-06
19	X86202-P3-1	550	275	1	W6.1a-04
20	X86202-P3-1	550	275	1	W6.1a-05
21	X86202-P3-1	550	275	1	W6.1a-06
22	X86202-P3-1	550	275	1	W6.1a-07
23	X86202-P3-1	550	275	1	W6.2-07
24	X86202-P3-1	550	275	1	W6.2-07A
25	X86202-P3-1	550	275	1	W6.2a-02A
26	X86202-P3-1	550	275	1	W6.2a-06
27	X86202-P3-1	550	275	2	W6.2a-07
28	X86202-P3-1	550	275	1	W6.2a-08
29	X86202-P3-1	550	275	1	W6.2a-10
30	X86202-P3-1	550	275	1	W6.2a-13
31	X86202-P3-1	550	275	1	W6.2-01
32	X86202-P3-1	550	275	1	W6.2-04
33	X86202-P3-1	550	275	1	W6.2-10
34	X86202-P3-1	550	275	1	W6.2a-05
35	X86202-P3-1	550	275	1	W6.2a-12
36	X86202-P3-1	550	275	1	W6.2a-14
37	X86202-P3-1	550	275	1	W6.2a-15
38	X86202-P3-1	550	275	1	W6.1-05
39	X86202-P3-1	550	275	1	W6.1a-03
40	X86202-P3-1	550	275	1	W6.1a-08
41	X86202-P3-2	279.5	139.75	2	W02-01
42	X86202-P3-2	279.5	139.75	2	W12-1
43	X86202-P3-2	279.5	139.75	2	W12-2
44	X86202-P3-2	279.5	139.75	2	W12-3
45	X86202-P3-2	279.5	139.75	4	W12.1-1
46	X86202-P3-2	279.5	139.75	2	W12.1-2
47	X86202-P3-2	279.5	139.75	2	W12.1-3
48	X86202-P3-2	279.5	139.75	4	W12.1-4
49	X86202-P3-2	279.5	139.75	2	W12.1-5



工程號	J-860	地盤	馬灣	附 件
名稱	50窗玻璃線		採用	
材料	X86202		地盤	
顏色	-		工廠	

 美特鋁質 有限公司 MIDI Aluminium Fabricator Ltd.				類別		物料號	
修改	-	-		制圖	LRA	2023.9.27	圖號 X86202-P1
日期	-	-		復核	-	-	數量 -
				批准			位置

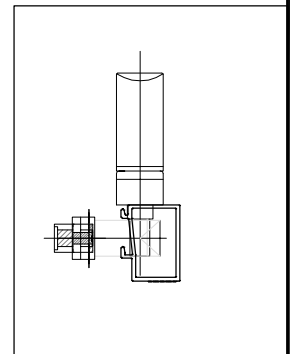
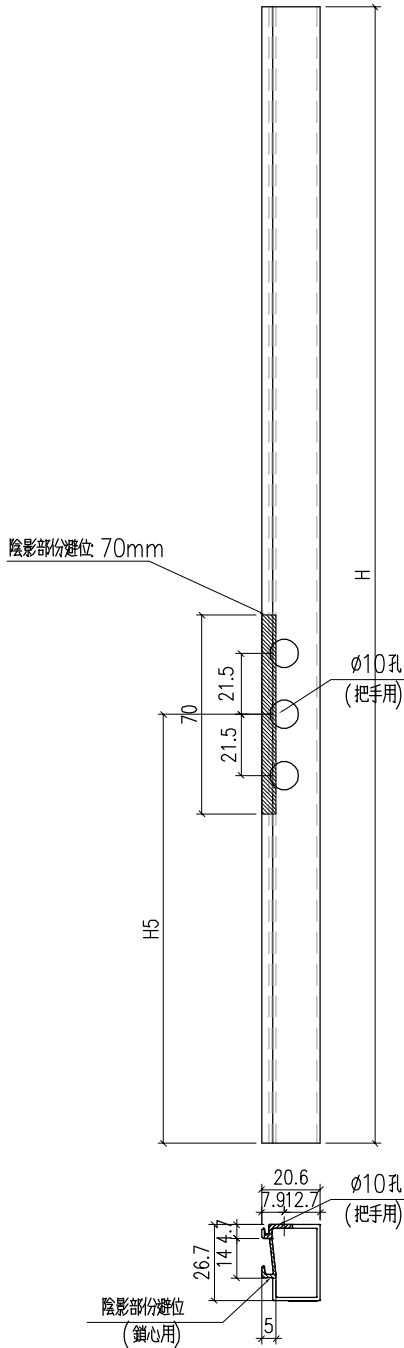
序號	料號	H	H5	數量	用於窗號
1	X86202-P1-1	495.7	243.1	1	W05-08
2	X86202-P1-1	495.7	243.1	1	W05-08
3	X86202-P1-1	495.7	243.1	1	W05-08
4	X86202-P1-2	505.7	243.1	1	W05-09
5	X86202-P1-2	505.7	243.1	1	W05-09
6	X86202-P1-2	505.7	243.1	1	W05-09
7	X86202-P1-3	515.7	243.1	1	W05-10
8	X86202-P1-4	525.7	243.1	1	W05-11
9	X86202-P1-5	665.7	243.1	1	W05-12
10	X86202-P1-6	725.7	243.1	1	W05-13
11	X86202-P1-7	895.7	243.1	1	W05-14
12	X86202-P1-8	755.7	243.1	1	W05-15
13	X86202-P1-9	495.7	243.1	2	W06-02
14	X86202-P1-10	660.7	278.1	1	W6.2-03
15	X86202-P1-11	941.2	498.1	2	W6.2-08
16	X86202-P1-12	630.7	348.1	1	W6.2-09
17	X86202-P1-13	680.7	338.1	2	W6.2C



工程號	J-860	地盤	馬灣	附 件
名稱	50窗玻璃線		採用	
材料	X86202		地盤	
顏色	-		工廠	

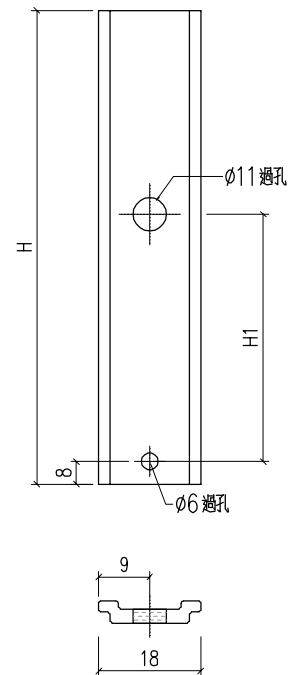
 美特鋁質 有限公司 MIDI Aluminium Fabricator Ltd.				類別		物料號	
修改	-	-		制圖	LRA	2023.9.27	圖號 X86202-P2
日期	-	-		復核	-	-	數量 -
				批准			位置

序號	料號	H	H5	數量	用於窗號
1	X86202-P2-1	495.7	243.1	1	W05a-05
2	X86202-P2-2	505.7	243.1	1	W05a-06
3	X86202-P2-3	515.7	243.1	1	W05a-07
4	X86202-P2-3	515.7	243.1	1	W05a-07
5	X86202-P2-3	515.7	243.1	1	W05a-07
6	X86202-P2-4	885.7	243.1	1	W05a-10
7	X86202-P2-5	660.7	278.1	1	W6.2b
8	X86202-P2-6	680.7	338.1	1	W6.2C



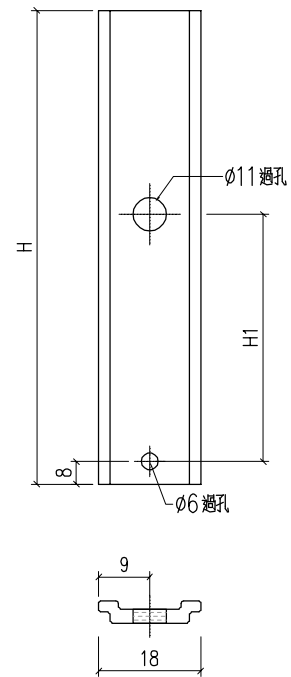
工程號	J-860	地盤	馬灣	附 件
名稱	50窗玻璃線		採用	
材料	X86202		地盤	
顏色	-		工廠	

美特鋁質 有限公司 MIDI Aluminium Fabricator Ltd.				類別	物料號					
修改	-	-		制圖	LRA	2023.9.27	圖號	X85964-THB2		
日期	-	-		復核	-	-	數量	-		
				批准			位置			
序號	料號	H	H1	數量	用於窗號					
1	THB2-1	205	69.5	1	W01a-01					
2	THB2-1	205	69.5	1	W01-15					
3	THB2-1	205	69.5	2	W05-01					
4	THB2-1	205	69.5	2	W05-02					
5	THB2-1	205	69.5	1	W05-03					
6	THB2-1	205	69.5	1	W05-04					
7	THB2-1	205	69.5	1	W05-05					
8	THB2-1	205	69.5	1	W05a-02					
9	THB2-1	205	69.5	1	W05a-02					
10	THB2-1	205	69.5	1	W05a-03					
11	THB2-1	205	69.5	1	W05a-03					
12	THB2-1	205	69.5	1	W05a-04					
13	THB2-1	205	69.5	1	W06-1					
14	THB2-1	205	69.5	3	W6.1-02					
15	THB2-1	205	69.5	1	W6.1-03					
16	THB2-1	205	69.5	1	W6.1-03A					
17	THB2-1	205	69.5	1	W6.1-04					
18	THB2-1	205	69.5	2	W6.1-06					
19	THB2-1	205	69.5	1	W6.1a-04					
20	THB2-1	205	69.5	1	W6.1a-05					
21	THB2-1	205	69.5	1	W6.1a-06					
22	THB2-1	205	69.5	1	W6.1a-07					
23	THB2-1	205	69.5	1	W6.2-07					
24	THB2-1	205	69.5	1	W6.2-07A					
25	THB2-1	205	69.5	1	W6.2a-02A					
26	THB2-1	205	69.5	1	W6.2a-06					
27	THB2-1	205	69.5	2	W6.2a-07					
28	THB2-1	205	69.5	1	W6.2a-08					
29	THB2-1	205	69.5	1	W6.2a-10					
30	THB2-1	205	69.5	1	W6.2a-13					
31	THB2-1	205	69.5	1	W6.2-01					
32	THB2-1	205	69.5	1	W6.2-04					
33	THB2-1	205	69.5	1	W6.2-10					
34	THB2-1	205	69.5	1	W6.2a-05					
35	THB2-1	205	69.5	1	W6.2a-12					
36	THB2-1	205	69.5	1	W6.2a-14					
37	THB2-1	205	69.5	1	W6.2a-15					
38	THB2-1	205	69.5	1	W6.1-05					
39	THB2-1	205	69.5	1	W6.1a-03					
40	THB2-1	205	69.5	1	W6.1a-08					
41	THB2-2	80.7	41.7	2	W02-01					
42	THB2-2	80.7	41.7	2	W12-1					
43	THB2-2	80.7	41.7	2	W12-2					
44	THB2-2	80.7	41.7	2	W12-3					
45	THB2-2	80.7	41.7	4	W12.1-1					
46	THB2-2	80.7	41.7	2	W12.1-2					
47	THB2-2	80.7	41.7	2	W12.1-3					
48	THB2-2	80.7	41.7	4	W12.1-4					
49	THB2-2	80.7	41.7	2	W12.1-5					
工程號	J-860	地盤	馬灣	附 件						
名稱	拉巴								探用	
材料	X85964								地盤	
顏色	-								工廠	



 美特鋁質 有限公司 MIDI Aluminium Fabricator Ltd.				類別		物料號	
				制圖	LRA	2023.9.27	圖號 X85964-THB1
修改	-	-		復核	-	-	數量 -
日期	-	-		批准			位置

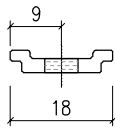
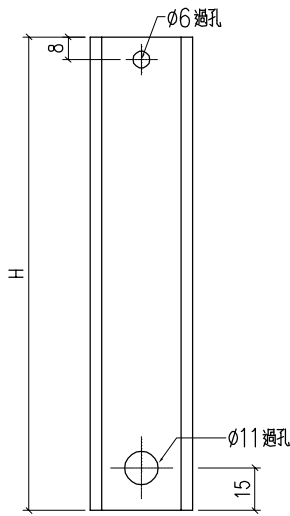
序號	料號	H	H1	數量	用於窗號
1	THB1-1	223	87.5	1	W01a-01
2	THB1-1	223	87.5	1	W01-15
3	THB1-1	223	87.5	2	W05-01
4	THB1-1	223	87.5	2	W05-02
5	THB1-1	223	87.5	1	W05-03
6	THB1-1	223	87.5	1	W05-04
7	THB1-1	223	87.5	1	W05-05
8	THB1-1	223	87.5	1	W05a-02
9	THB1-1	223	87.5	1	W05a-02
10	THB1-1	223	87.5	1	W05a-03
11	THB1-1	223	87.5	1	W05a-03
12	THB1-1	223	87.5	1	W05a-04
13	THB1-1	223	87.5	1	W06-1
14	THB1-1	223	87.5	3	W6.1-02
15	THB1-1	223	87.5	1	W6.1-03
16	THB1-1	223	87.5	1	W6.1-03A
17	THB1-1	223	87.5	1	W6.1-04
18	THB1-1	223	87.5	2	W6.1-06
19	THB1-1	223	87.5	1	W6.1a-04
20	THB1-1	223	87.5	1	W6.1a-05
21	THB1-1	223	87.5	1	W6.1a-06
22	THB1-1	223	87.5	1	W6.1a-07
23	THB1-1	223	87.5	1	W6.2-07
24	THB1-1	223	87.5	1	W6.2-07A
25	THB1-1	223	87.5	1	W6.2a-02A
26	THB1-1	223	87.5	1	W6.2a-06
27	THB1-1	223	87.5	2	W6.2a-07
28	THB1-1	223	87.5	1	W6.2a-08
29	THB1-1	223	87.5	1	W6.2a-10
30	THB1-1	223	87.5	1	W6.2a-13
31	THB1-1	223	87.5	1	W6.2-01
32	THB1-1	223	87.5	1	W6.2-04
33	THB1-1	223	87.5	1	W6.2-10
34	THB1-1	223	87.5	1	W6.2a-05
35	THB1-1	223	87.5	1	W6.2a-12
36	THB1-1	223	87.5	1	W6.2a-14
37	THB1-1	223	87.5	1	W6.2a-15
38	THB1-1	223	87.5	1	W6.1-05
39	THB1-1	223	87.5	1	W6.1a-03
40	THB1-1	223	87.5	1	W6.1a-08
41	THB1-2	90.8	87.5	2	W02-01
42	THB1-2	90.8	87.5	2	W12-1
43	THB1-2	90.8	87.5	2	W12-2
44	THB1-2	90.8	87.5	2	W12-3
45	THB1-2	90.8	87.5	4	W12.1-1
46	THB1-2	90.8	87.5	2	W12.1-2
47	THB1-2	90.8	87.5	2	W12.1-3
48	THB1-2	90.8	87.5	4	W12.1-4
49	THB1-2	90.8	87.5	2	W12.1-5



工程號	J-860	地盤	馬灣	附 件
名稱	拉巴		採用	
材料	X85964		地盤	
顏色	-		工廠	

 美特鋁質 有限公司 MIDI Aluminium Fabricator Ltd.				類別		物料號	
修改	-	-		制圖	LRA	2023.9.27	圖號 X85964-FB1
日期	-	-		復核	-	-	數量 -
				批准			位置

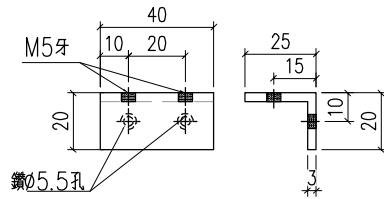
序號	料號	H	數量	用於窗號
1	FB-1	143	1	W05-08
2	FB-1	143	1	W05-08
3	FB-1	143	1	W05-08
4	FB-1	143	1	W05-09
5	FB-1	143	1	W05-09
6	FB-1	143	1	W05-09
7	FB-1	143	1	W05-10
8	FB-1	143	1	W05-11
9	FB-1	143	1	W05-12
10	FB-1	143	1	W05-13
11	FB-1	143	1	W05-14
12	FB-1	143	1	W05-15
13	FB-1	143	2	W06-02
14	FB-2	178	1	W6.2-03
15	FB-5	398	2	W6.2-08
16	FB-4	248	1	W6.2-09
17	FB-3	238	1	W6.2C
18	FB-4	238	1	W6.2C
19	FB-1	143	1	W05a-05
20	FB-1	143	1	W05a-06
21	FB-1	143	1	W05a-07
22	FB-1	143	1	W05a-07
23	FB-1	143	1	W05a-07
24	FB-1	143	1	W05a-10
25	FB-2	178	1	W6.2b
26	FB-3	238	1	W6.2C



序號	料號	H	數量	用於窗號
1	HB-1	89.5	1	W05-08
2	HB-1	89.5	1	W05-08
3	HB-1	89.5	1	W05-08
4	HB-1	99.5	1	W05-09
5	HB-1	99.5	1	W05-09
6	HB-1	99.5	1	W05-09
7	HB-2	109.5	1	W05-10
8	HB-3	119.5	1	W05-11
9	HB-6	259.5	1	W05-12
10	HB-8	319.5	1	W05-13
11	HB-11	489.5	1	W05-14
12	HB-9	349.5	1	W05-15
13	HB-1	89.5	2	W06-02
14	HB-5	219.5	1	W6.2-03
15	HB-7	279.5	2	W6.2-08
16	HB-3	119.5	1	W6.2-09
17	HB-4	179.5	1	W6.2C
18	HB-4	179.5	1	W6.2C
19	HB-1	89.5	1	W05a-05
20	HB-12	99.5	1	W05a-06
21	HB-2	109.5	1	W05a-07
22	HB-2	109.5	1	W05a-07
23	HB-2	109.5	1	W05a-07
24	HB-10	479.5	1	W05a-10
25	HB-5	219.5	1	W6.2b
26	HB-4	179.5	1	W6.2C

工程號	J-860	地盤	馬灣	採 用 附 件
名稱	拉巴		地盤	
材料	X85964		工廠	
顏色	-			

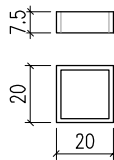
 美特鋁質有限公司 MIDI Aluminium Fabricator Ltd.				類別		物料號	
修改	-	-		制圖	LRA	2023.9.27	圖號 CY-LJ2
日期	-	-		復核	-	-	數量 -
				批准			位置



CY-LJ2

數量: 10

用庫存鋁角做



CY-LJ3

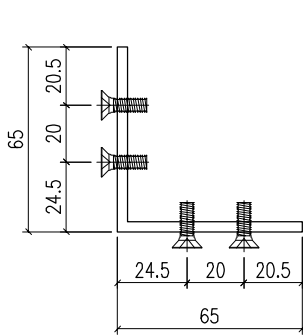
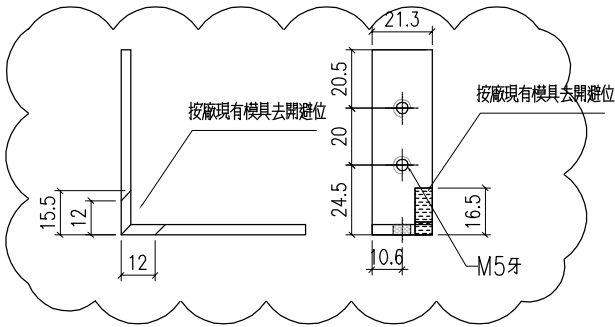
數量: 1000

用於面板墊通用

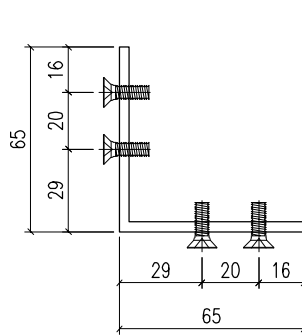
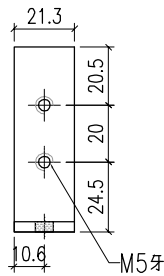
用859工程訂的20*20*2鋁通做

工程號	J-860	地盤	馬灣	附 件
名稱	鋁角加工圖		採用	
材料	XXX		地盤	
顏色	MILL		工廠	

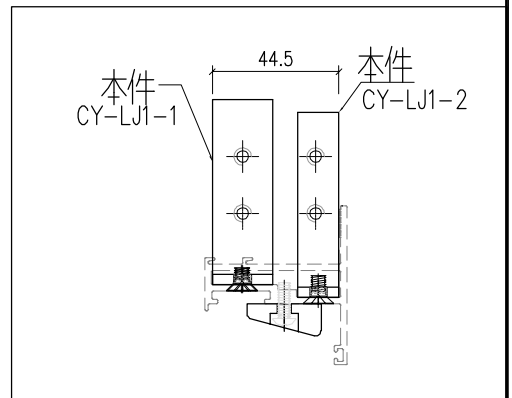
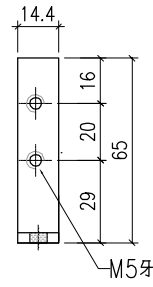
 美特鋁質 有限公司 MIDI Aluminium Fabricator Ltd.				類別		物料號	
修改	-	-		制圖	LRA	2023.9.27	圖號 CY-LJ1-1
日期	-	-		復核	-	-	數量 —
				批准			位置



CY-LJ1-1
已做0.5mm 搶位
800



CY-LJ1-2
已做0.5mm 搶位
800



工程號	J-860	地盤	馬灣	附 件
名稱	鋁角加工圖		採用	
材料	JM1069 (65x65x3.5mm 鋁角)		地盤	
顏色	MILL		工廠	