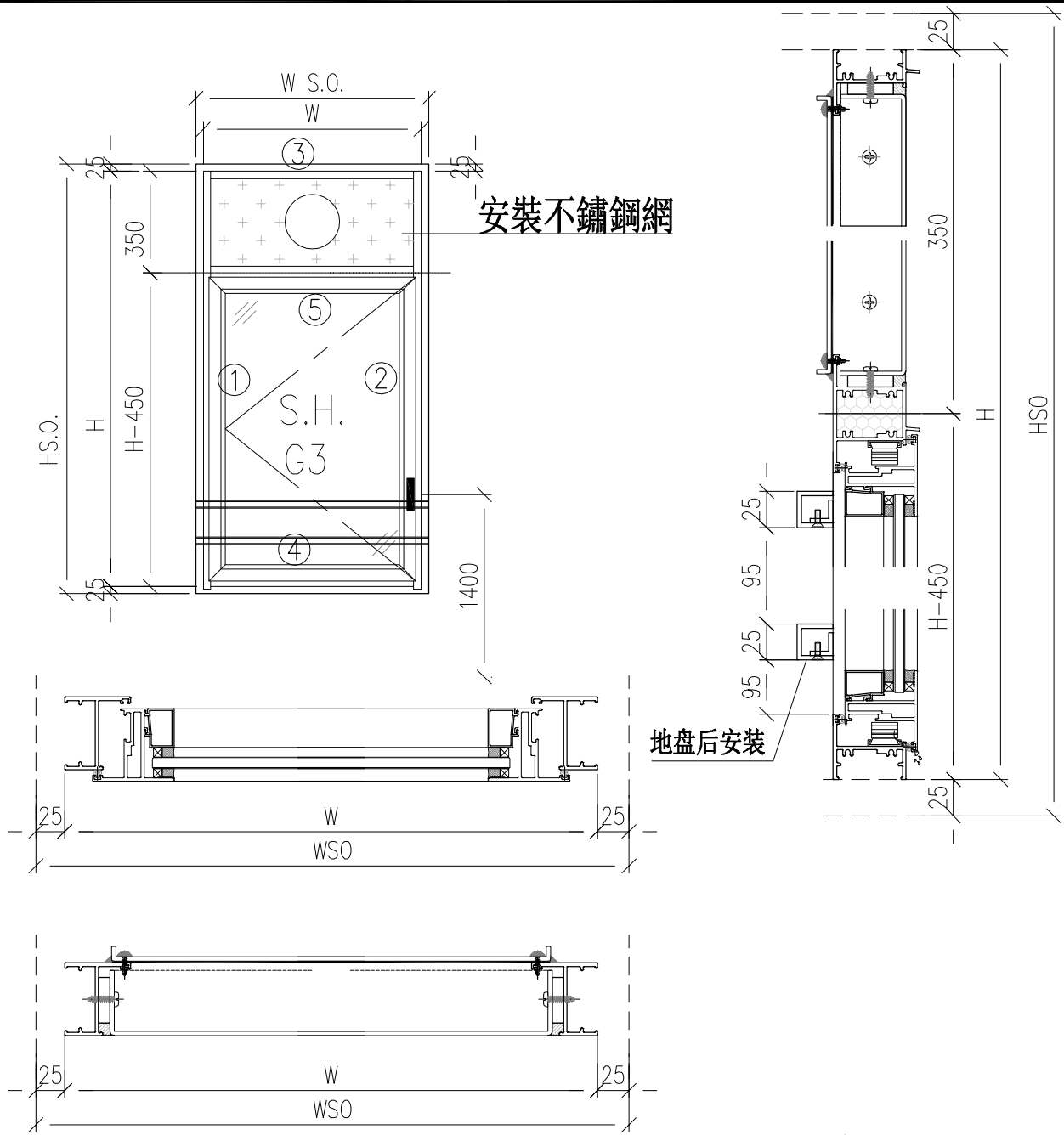
 美特鋁質 有限公司 MIDI Aluminium Fabricator Ltd.				類別		物料號	
修改	-	-		制圖	LRA	2022.09.24	圖號 50-W05
日期	-	-		復核	-	-	數量
				批准			位置




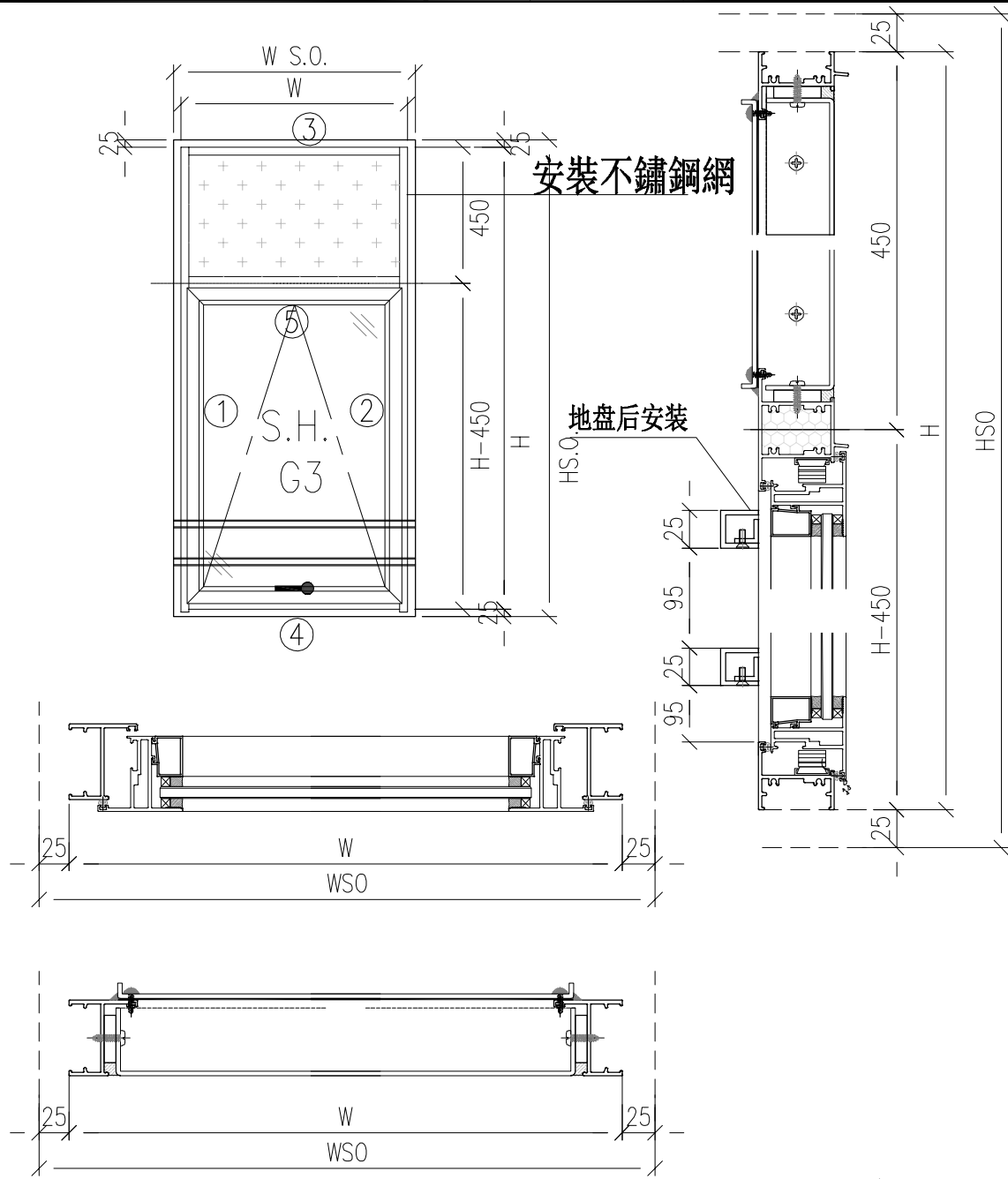
- 注意:
1. 玻璃線橫碰企
 2. 窗玉搭位7mm
 3. SH窗玉裝HHMS16-B扇撐
 4. 生窗底部需開去水孔
 5. 裝2/3組扣碼
 6. SH窗用立興配件, 鎖3點
 7. SH窗需裝窗拈框上裝1支
 8. 滴水線比窗玉每頭長1mm

工程號	J-860	地盤	馬灣	附 件
名稱	鋁窗組裝圖	探	用	
材料	詳見加工圖	地盤		
顏色	--	工廠		

数据表见: 50-W05-1~4

 美特鋁質有限公司 MIDI Aluminium Fabricator Ltd.				類別		物料號	
				制圖	LRA	2022.09.24	圖號 50-W05-4
修改	-	-		復核	-	-	數量
日期	-	-		批准			位置
窗	窗號	W05-14	XXX	0	WSO	750	位置
	幅數	1	XXX	0	HSO	1405	
	W	700	XXX	0		141-1F	
	H	1355	面板	MP1-1			
			背板	BP1-1			
序號	料號	名稱	出筍	長度	支/幅	加工說明	
1	X86385	50生邊企	直口	1355	1	X86385-QH7-7	
2	X86385	50生邊企	直口	1355	1	X86385-QH8-7	
3	X86386	50頂橫	避位	664	1	X86386-TH3-1	
4	X86387	50生底橫	避位	654	1	X86387-DH3-1	
5	X86204	滴水上生下生中橫	避位	664	1	X86204-TH3-1	
窗玉用料							
1	X86199	50窗玉企	45°	971.5	1	X86199-SH1-7	
2	X86199	50窗玉企	45°	971.5	1	X86199-SH2-7	
3	X86199	50窗玉橫	45°	662	1	X86199-SH3-1	
4	X86199	50窗玉橫	45°	662	1	X86199-SH4-1	
5	X86202	50玻璃線-企	直口	895.7	1	X86202-P1-7	
6	X86202	50玻璃線-企	直口	895.7	1		
7	X86202	50玻璃線-橫	直口	550	2		
窗	窗號	W05-15	XXX	0	WSO	750	位置
	幅數	1	XXX	0	HSO	1145	
	W	700	XXX	0		275-GF	
	H	1095	面板	MP1-1			
			背板	BP1-1			
序號	料號	名稱	出筍	長度	支/幅	加工說明	
1	X86385	50生邊企	直口	1095	1	X86385-QH7-8	
2	X86385	50生邊企	直口	1095	1	X86385-QH8-8	
3	X86386	50頂橫	避位	664	1	X86386-TH3-1	
4	X86387	50生底橫	避位	654	1	X86387-DH3-1	
5	X86204	滴水上生下生中橫	避位	664	1	X86204-TH3-1	
窗玉用料							
1	X86199	50窗玉企	45°	711.5	1	X86199-SH1-8	
2	X86199	50窗玉企	45°	711.5	1	X86199-SH2-8	
3	X86199	50窗玉橫	45°	662	1	X86199-SH3-1	
4	X86199	50窗玉橫	45°	662	1	X86199-SH4-1	
5	X86202	50玻璃線-企	直口	635.7	1	X86202-P1-8	
6	X86202	50玻璃線-企	直口	635.7	1		
7	X86202	50玻璃線-橫	直口	550	2		
工程號	J-860	地盤	驛	附 件			
名稱	鋁窗組裝圖	採	用				
材料	詳見加工圖	地盤					
顏色	--	工廠					

 美特鋁質 有限公司 MIDI Aluminium Fabricator Ltd.				類別		物料號	
修改	-	-		制圖	LRA	2022.09.24	圖號 TH-W6.2a
日期	-	-		復核	-	-	數量
				批准			位置




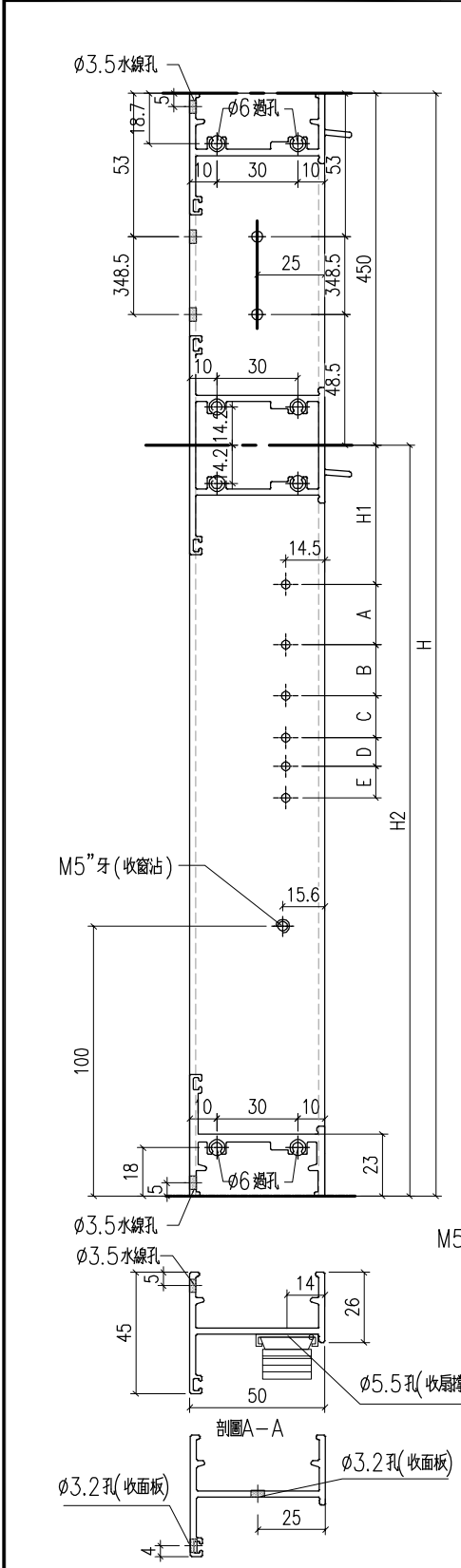
- 注意:
1. 玻璃線橫碰企
 2. 窗玉搭位7mm
 3. SH窗玉裝HHMS16-B扇撐
 4. 生窗底部需開去水孔
 5. 裝2組扣碼
 6. SH窗用立興配件, 鎖3點
 7. SH窗需裝窗拈框上裝1支
 8. 滴水線比窗玉每頭長1mm

工程號	J-860	地盘	马湾	附件
名稱	铝窗組裝圖	探	用	
材料	详见加工图	地盘		
顏色	--	工廠		
数据表见: TH-W6.2a-1~8				

 美特鋁質有限公司 MIDI Aluminium Fabricator Ltd.				類別		物料號	
				制圖	LRA	2022.09.24	圖號 TH-W6.2a-1
修改	-	-		復核	-	-	數量
日期	-	-		批准			位置
窗	窗號	W6.2-07	XXX	0	WSO	750	
	幅數	1	XXX	0	HSO	1380	
	W	700	XXX	0	位置	142-GF	
	H	1330	面板	MP3-1			
			背板	BP3-1			
序號	料號	名稱	出筍	長度	支/幅	加工說明	
1	X86385	50生邊企	直口	1330	1	X86385-QH5-13	
2	X86385	50生邊企	直口	1330	1	X86385-QH6-13	
3	X86386	50頂橫	避位	664	1	X86386-TH3-1	
4	X86387	50生底橫	避位	654	1	X86387-DH1-1	
5	86204	滴水上生下生中橫	避位	664	1	X86204-TH1-1	
窗玉用料							
1	X86199	50窗玉企	45°	846.5	1	X86199-TH1-27	
2	X86199	50窗玉企	45°	846.5	1	X86199-TH2-27	
3	X86199	50窗玉橫	45°	662	1	X86199-TH3-1	
4	X86199	50窗玉橫	45°	662	1	X86199-TH4-1	
5	X86202	50玻璃線-企	直口	770.7	2		
6	X86202	50玻璃線-橫	直口	550	1		
7	X86202	50玻璃線-橫	直口	550	1	X86202-P3-1	
窗	窗號	W6.2-07A	XXX	0	WSO	750	
	幅數	1	XXX	0	HSO	1100	
	W	700	XXX	0	位置	275-GF	
	H	1050	面板	MP3-1			
			背板	BP3-1			
序號	料號	名稱	出筍	長度	支/幅	加工說明	
1	X86385	50生邊企	直口	1050	1	X86385-QH5-14	
2	X86385	50生邊企	直口	1050	1	X86385-QH6-14	
3	X86386	50頂橫	避位	664	1	X86386-TH3-1	
4	X86387	50生底橫	避位	654	1	X86387-DH1-1	
5	86204	滴水上生下生中橫	避位	664	1	X86204-TH1-1	
窗玉用料							
1	X86199	50窗玉企	45°	566.5	1	X86199-TH1-28	
2	X86199	50窗玉企	45°	566.5	1	X86199-TH2-28	
3	X86199	50窗玉橫	45°	662	1	X86199-TH3-1	
4	X86199	50窗玉橫	45°	662	1	X86199-TH4-1	
5	X86202	50玻璃線-企	直口	490.7	2		
6	X86202	50玻璃線-橫	直口	550	1		
7	X86202	50玻璃線-橫	直口	550	1	X86202-P3-1	
工程號	J-860	地盤	驛	附 件			
名稱	鋁窗組裝圖		採				
材料	詳見加工圖		地盤				
顏色	--		工廠				

 美特鋁質有限公司 MIDI Aluminium Fabricator Ltd.				類別		物料號		圖號	TH-W6.2a-2
修改	-	-		制圖	LRA	2022.09.24		數量	
日期	-	-		復核	-	-		位置	
窗	窗號	W6.2a-02A	XXX	0	WSO	750			
	幅數	1	XXX	0	HSO	1100			
	W	700	XXX	0	位置	275-GF			
	H	1050	面板	MP3-1					
			背板	BP3-1					
序號	料號	名稱	出筍	長度	支/幅	加工說明			
1	X86385	50生邊企	直口	1050	1	X86385-QH5-15			
2	X86385	50生邊企	直口	1050	1	X86385-QH6-15			
3	X86386	50頂橫	避位	664	1	X86386-TH3-1			
4	X86387	50生底橫	避位	654	1	X86387-DH1-1			
5	86204	滴水上生下生中橫	避位	664	1	X86204-TH1-1			
窗玉用料									
1	X86199	50窗玉企	45°	566.5	1	X86199-TH1-29			
2	X86199	50窗玉企	45°	566.5	1	X86199-TH2-29			
3	X86199	50窗玉橫	45°	662	1	X86199-TH3-1			
4	X86199	50窗玉橫	45°	662	1	X86199-TH4-1			
5	X86202	50玻璃線-企	直口	490.7	2				
6	X86202	50玻璃線-橫	直口	550	1				
7	X86202	50玻璃線-橫	直口	550	1	X86202-P3-1			
窗	窗號	W6.2a-06	XXX	0	WSO	750			
	幅數	1	XXX	0	HSO	1150			
	W	700	XXX	0	位置	141-GF			
	H	1100	面板	MP3-1					
			背板	BP3-1					
序號	料號	名稱	出筍	長度	支/幅	加工說明			
1	X86385	50生邊企	直口	1100	1	X86385-QH5-16			
2	X86385	50生邊企	直口	1100	1	X86385-QH6-16			
3	X86386	50頂橫	避位	664	1	X86386-TH3-1			
4	X86387	50生底橫	避位	654	1	X86387-DH1-1			
5	86204	滴水上生下生中橫	避位	664	1	X86204-TH1-1			
窗玉用料									
1	X86199	50窗玉企	45°	616.5	1	X86199-TH1-30			
2	X86199	50窗玉企	45°	616.5	1	X86199-TH2-30			
3	X86199	50窗玉橫	45°	662	1	X86199-TH3-1			
4	X86199	50窗玉橫	45°	662	1	X86199-TH4-1			
5	X86202	50玻璃線-企	直口	540.7	2				
6	X86202	50玻璃線-橫	直口	550	1				
7	X86202	50玻璃線-橫	直口	550	1	X86202-P3-1			
工程號	J-860	地盤	驛	附 件					
名稱	鋁窗組裝圖		採						
材料	詳見加工圖		地盤						
顏色	--		工廠						

 美特鋁質 有限公司 MIDI Aluminium Fabricator Ltd.				類別		物料號		
修改	-	-		制圖	LRA	2023.9.27	圖號	X86385-QH6
日期	-	-		復核	-	-	數量	-
				批准			位置	

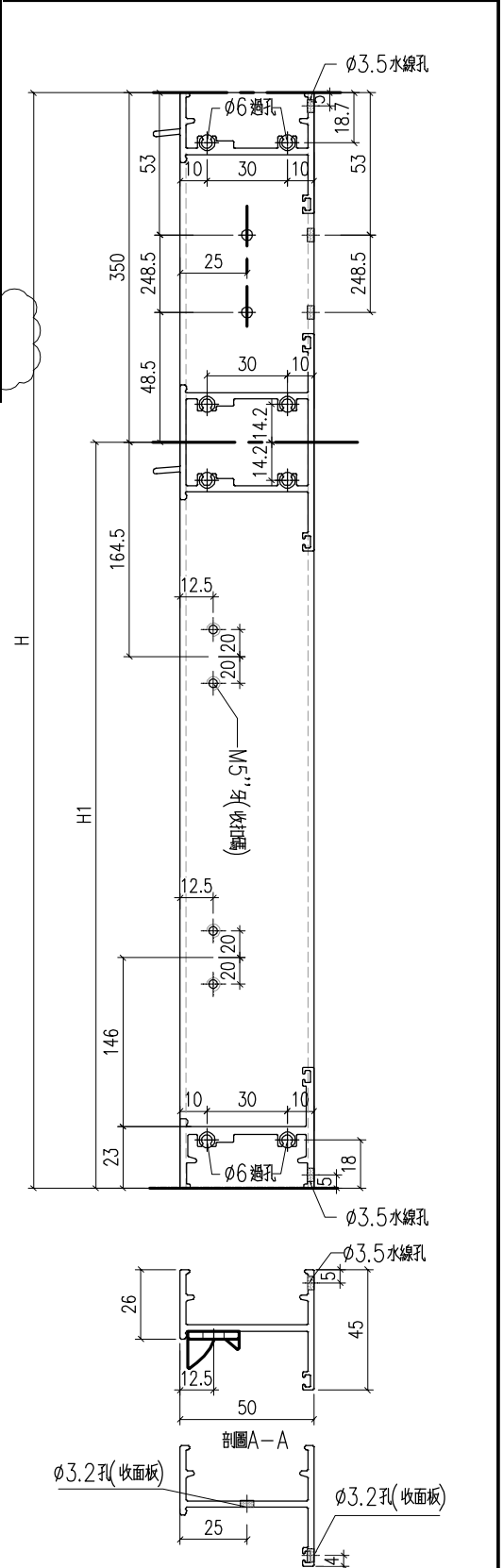


序號	料號	H	H2	H1	A	B	C	D	E	數量	用於窗號
1	X86385-QH6-1	1100	650	51.5	127	133	26	43	44	3	W6.1-02
2	X86385-QH6-2	1190	740	51.5	127	133	26	43	44	1	W6.1-03
3	X86385-QH6-3	1190	740	51.5	127	133	26	43	44	1	W6.1-03A
4	X86385-QH6-4	1200	750	51.5	127	133	26	43	44	1	W6.1-04
5	X86385-QH6-5	1250	800	51.5	127	133	26	43	44	2	W6.1-06
6	X86385-QH6-6	1200	750	51.5	127	133	26	43	44	1	W6.1a-04
7	X86385-QH6-7	1200	750	51.5	127	133	26	43	44	1	W6.1a-05
8	X86385-QH6-8	1230	780	51.5	127	133	26	43	44	1	W6.1a-06
9	X86385-QH6-9	1270	820	51.5	127	133	26	43	44	1	W6.1a-07
10	X86385-QH6-10	1230	780	51.5	127	133	26	43	44	1	W6.1-05
11	X86385-QH6-11	1200	750	51.5	127	133	26	43	44	1	W6.1a-03
12	X86385-QH6-12	1290	840	51.5	127	133	26	43	44	1	W6.1a-08
13	X86385-QH6-13	1330	880	51.5	127	133	26	43	44	1	W6.2-07
14	X86385-QH6-14	1050	600	51.5	210	21	44	0	0	1	W6.2-07A
15	X86385-QH6-15	1050	600	51.5	210	21	44	0	0	1	W6.2a-02A
16	X86385-QH6-16	1100	650	51.5	127	133	26	43	44	1	W6.2a-06
17	X86385-QH6-17	1160	710	51.5	127	133	26	43	44	2	W6.2a-07
18	X86385-QH6-18	1190	740	51.5	127	133	26	43	44	1	W6.2a-08
19	X86385-QH6-19	1210	760	51.5	127	133	26	43	44	1	W6.2a-10
20	X86385-QH6-20	1300	850	51.5	127	133	26	43	44	1	W6.2a-13
21	X86385-QH6-21	1200	750	51.5	127	133	26	43	44	1	W6.2-01
22	X86385-QH6-22	1230	780	51.5	127	133	26	43	44	1	W6.2-04
23	X86385-QH6-23	1180	730	51.5	127	133	26	43	44	1	W6.2-10
24	X86385-QH6-24	975	525	51.5	210	21	44	0	0	1	W6.2a-05
25	X86385-QH6-25	1230	780	51.5	127	133	26	43	44	1	W6.2a-12
26	X86385-QH6-26	1340	890	51.5	127	133	26	43	44	1	W6.2a-14
27	X86385-QH6-27	1010	560	51.5	210	21	44	0	0	1	W6.2a-15
28	X86385-QH6-28	1170	720	51.5	127	133	26	43	44	1	W12-01
29	X86385-QH6-29	1230	780	51.5	127	133	26	43	44	1	W12-02
30	X86385-QH6-30	1270	820	51.5	127	133	26	43	44	1	W12-03
31	X86385-QH6-31	1160	710	51.5	127	133	26	43	44	2	W12.1-01
32	X86385-QH6-32	1200	750	51.5	127	133	26	43	44	1	W12.1-02
33	X86385-QH6-33	1200	750	51.5	127	133	26	43	44	1	W12.1-03
34	X86385-QH6-34	1250	800	51.5	127	133	26	43	44	2	W12.1-04
35	X86385-QH6-35	1260	810	51.5	127	133	26	43	44	1	W12.1-05

工程號	J-860	地盤	馬灣	附 件
名稱	生邊企加工圖		採用	
材料	X86385		地盤	
顏色	-		工廠	

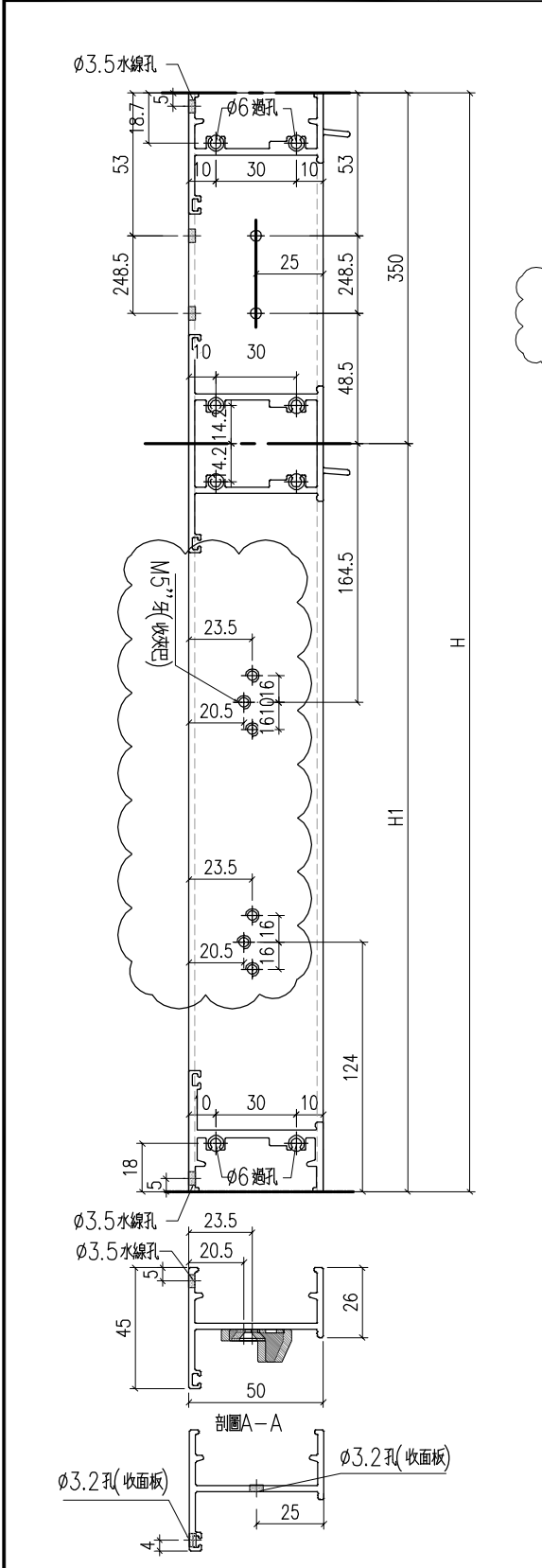
 美特鋁質 有限公司 MIDI Aluminium Fabricator Ltd.				類別		物料號	
修改	-	-		制圖	LRA	2023.9.27	圖號 X86385-QH7
日期	-	-		復核	-	-	數量 -
				批准			位置

序號	料號	H	H1	數量	用於窗號
1	X86385-QH7-1	955	605	3	W05-08
2	X86385-QH7-2	965	615	3	W05-09
3	X86385-QH7-3	975	625	1	W05-10
4	X86385-QH7-4	985	635	1	W05-11
5	X86385-QH7-5	1125	775	1	W05-12
6	X86385-QH7-6	1185	835	1	W05-13
7	X86385-QH7-7	1355	1005	1	W05-14
8	X86385-QH7-8	1095	745	1	W05-15
9	X86385-QH7-9	955	605	2	W06-2




工程號	J-860	地盤	馬灣	附 件
名稱	生邊企加工圖		採用	
材料	X86385		地盤	
顏色	-		工廠	

 美特鋁質 有限公司 MIDI Aluminium Fabricator Ltd.				類別		物料號	
修改	-	-		制圖	LRA	2023.9.27	圖號 X86385-QH8
日期	-	-		復核	-	-	數量 -
				批准			位置

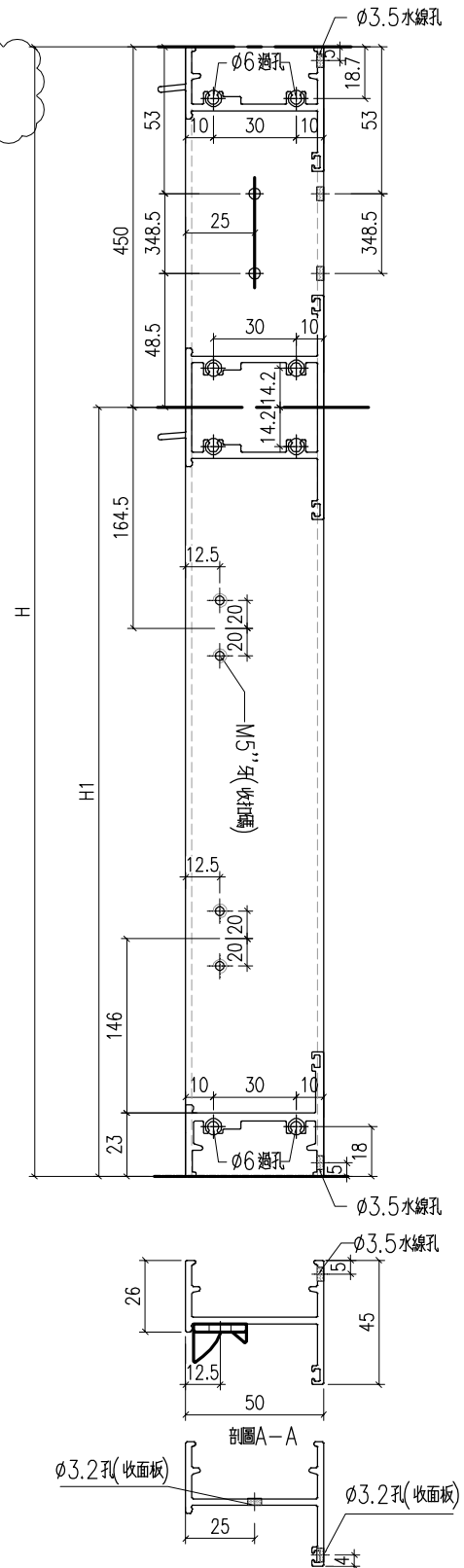


序號	料號	H	H1	數量	用於窗號
1	X86385-QH8-1	955	605	3	W05-08
2	X86385-QH8-2	965	615	3	W05-09
3	X86385-QH8-3	975	625	1	W05-10
4	X86385-QH8-4	985	635	1	W05-11
5	X86385-QH8-5	1125	775	1	W05-12
6	X86385-QH8-6	1185	835	1	W05-13
7	X86385-QH8-7	1355	1005	1	W05-14
8	X86385-QH8-8	1095	745	1	W05-15
8	X86385-QH8-9	955	605	2	W06-2

工程號	J-860	地盤	馬灣	附件
名稱	生邊企加工圖		採用	
材料	X86385		地盤	
顏色	-		工廠	

 美特鋁質 有限公司 MIDI Aluminium Fabricator Ltd.				類別		物料號	
修改	-	-		制圖	LRA	2023.9.27	圖號 X86385-QH11
日期	-	-		復核	-	-	數量 -
				批准			位置

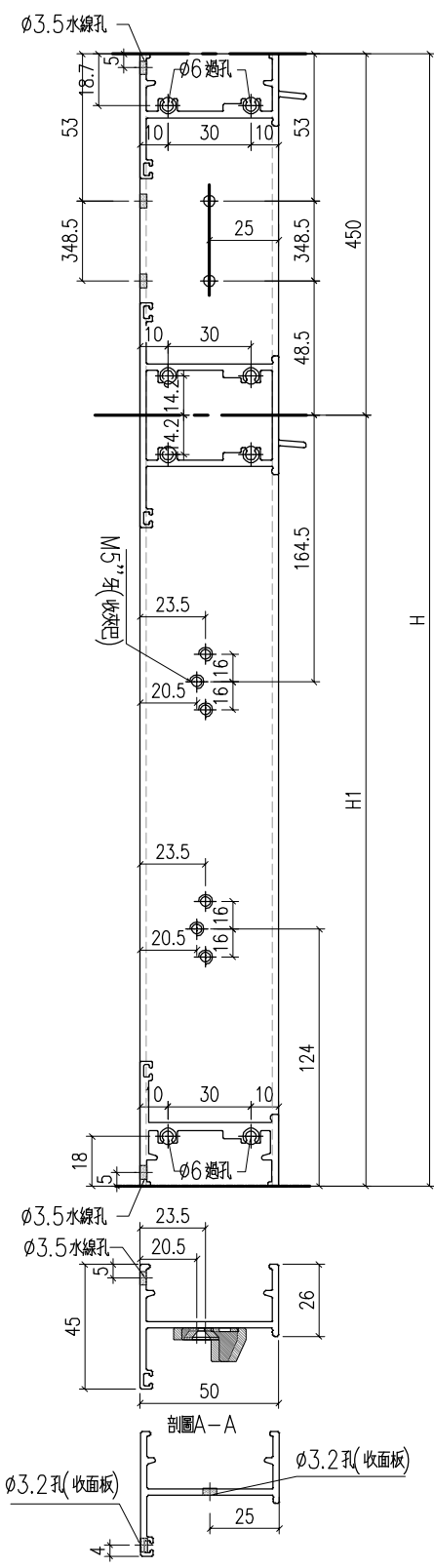
序號	料號	H	H1	數量	用於窗號
1	X86385-QH11-1	1220	770	1	W6.2-03
2	X86385-QH11-2	1500	1050	2	W6.2-08
3	X86385-QH11-3	1200	750	1	W6.2-09
4	X86385-QH11-4	1240	790	1	W6.2C



工程號	J-860	地盤	馬灣	附件
名稱	生邊企加工圖		採用	
材料	X86385		地盤	
顏色	-		工廠	

 美特鋁質 有限公司 MIDI Aluminium Fabricator Ltd.				類別		物料號	
修改	-	-		制圖	LRA	2023.9.27	圖號 X86385-QH12
日期	-	-		復核	-	-	數量 -
				批准			位置

序號	料號	H	H1	數量	用於窗號
1	X86385-QH12-1	1220	770	1	W6.2-03
2	X86385-QH12-2	1500	1050	2	W6.2-08
3	X86385-QH12-3	1200	750	1	W6.2-09
4	X86385-QH12-4	1240	790	1	W6.2C

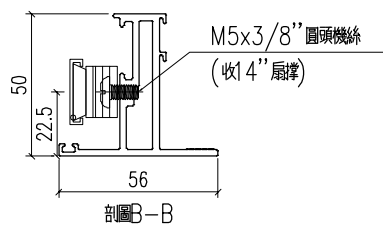
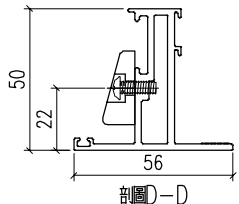
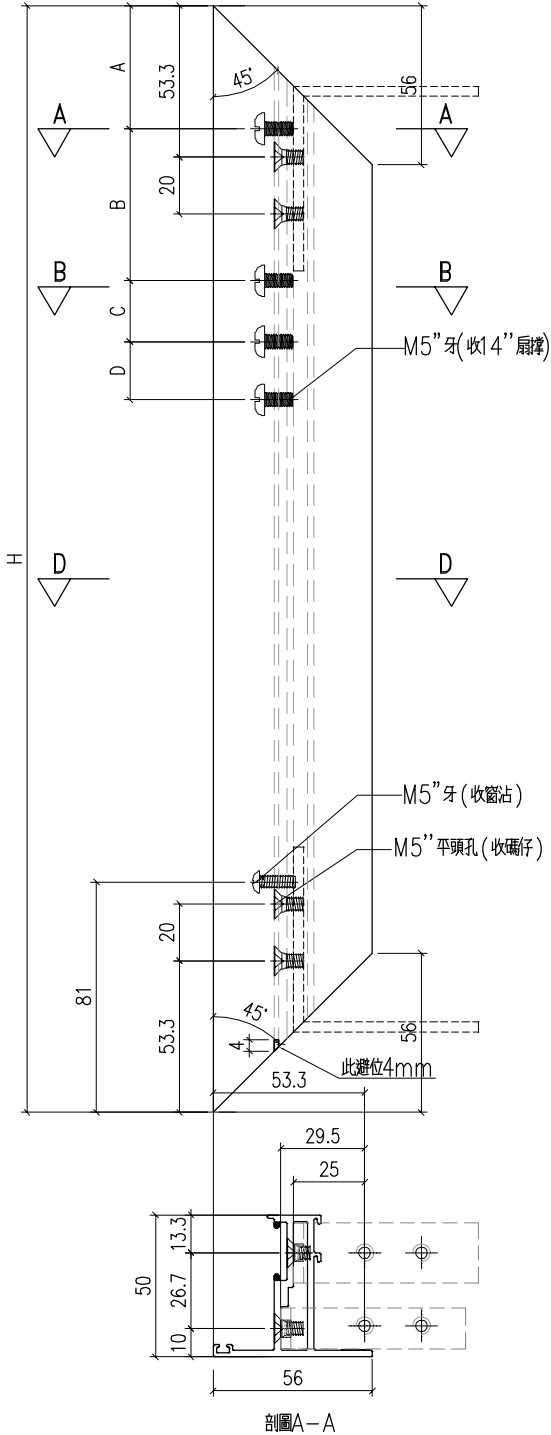


工程號	J-860	地盤	馬灣	附件
名稱	生邊企加工圖		採用	
材料	X86385		地盤	
顏色	-		工廠	




美特鋁質有限公司
MIDI Aluminium Fabricator Ltd.

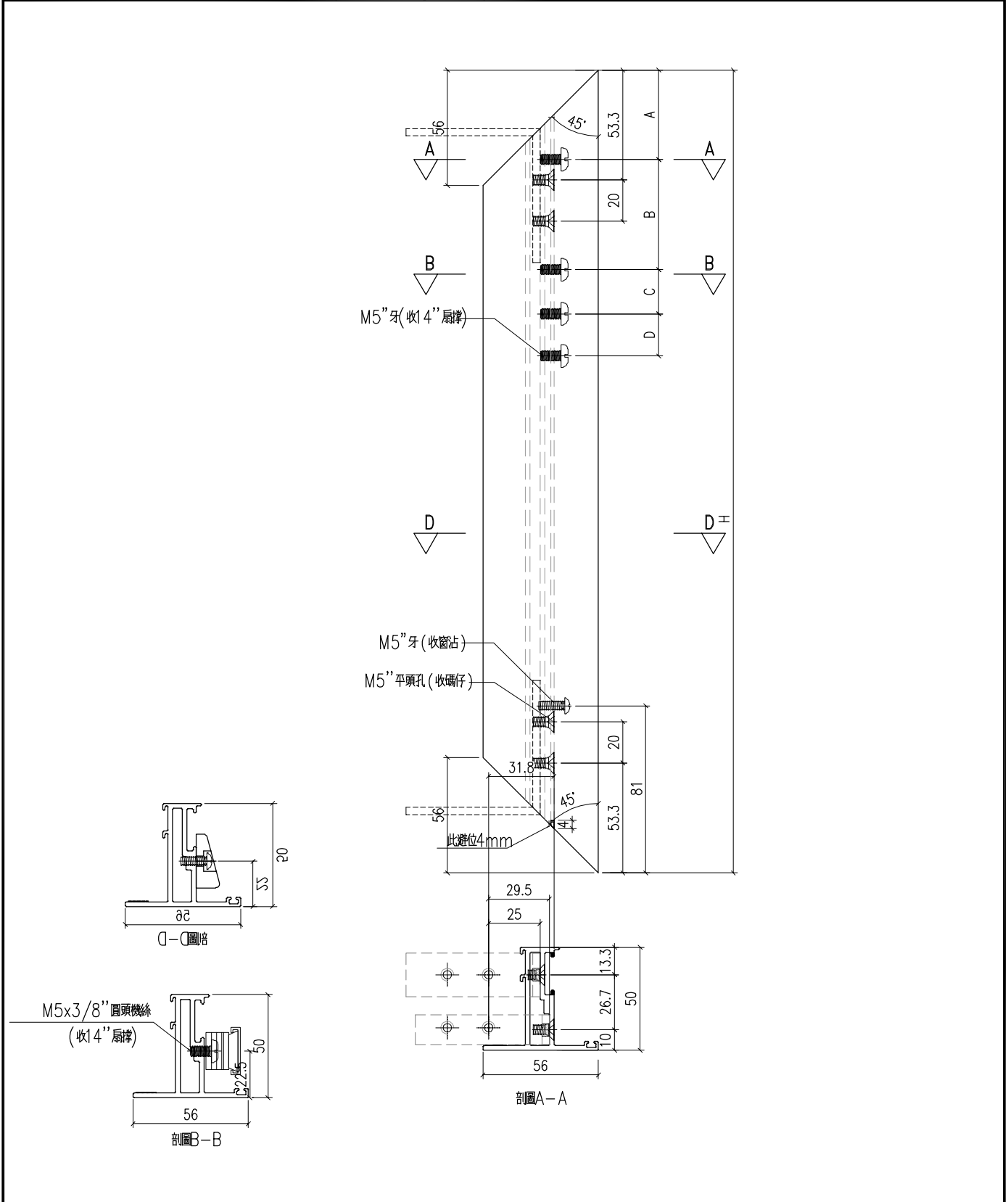
類別		物料號		
制圖	LRA	2023.9.27	圖號	X86199-TH1
修改	-	-	數量	—
日期	-	-	位置	
復核	-	-		
批准				



工程號	J-860	地盤	馬灣	附件
名稱	50窗玉料		採用	
材料	X86199		地盤	
顏色	—		工廠	

 美特鋁質有限公司 MIDI Aluminium Fabricator Ltd.				類別	物料號				
修改	-	-		制圖	LRA	2023.9.27	圖號	X86199-TH1-1	
日期	-	-		復核	-	-	數量	-	
				批准			位置		
序號	料號	H	A	B	C	D	數量	用於窗號	
1	X86199-TH1-1	762	42	87	40	76	1	W01a-01	
2	X86199-TH1-2	592	42	87	40	76	1	W01-15	
3	X86199-TH1-3	592	42	87	40	76	1	W02-01	
4	X86199-TH1-4	451.5	42	47	40	76	2	W05-01	
5	X86199-TH1-5	461.5	42	47	40	76	2	W05-02	
6	X86199-TH1-6	491.5	42	47	40	76	1	W05-03	
7	X86199-TH1-7	521.5	42	47	40	76	1	W05-04	
8	X86199-TH1-8	531.5	42	47	40	76	1	W05-05	
9	X86199-TH1-9	521.5	42	47	40	76	1	W05a-02	
10	X86199-TH1-10	521.5	42	47	40	76	1	W05a-02	
11	X86199-TH1-11	541.5	42	47	40	76	1	W05a-03	
12	X86199-TH1-12	541.5	42	47	40	76	1	W05a-03	
13	X86199-TH1-13	551.5	42	47	40	76	1	W05a-04	
14	X86199-TH1-14	271.5	41.5	68.5	66	0	1	W06-01	
15	X86199-TH1-15	616.5	42	87	40	76	3	W6.1-02	
16	X86199-TH1-16	706.5	42	87	40	76	1	W6.1-03	
17	X86199-TH1-17	706.5	42	87	40	76	1	W6.1-03A	
18	X86199-TH1-18	716.5	42	87	40	76	1	W6.1-04	
19	X86199-TH1-19	766.5	42	87	40	76	2	W6.1-06	
20	X86199-TH1-20	716.5	42	87	40	76	1	W6.1a-04	
21	X86199-TH1-21	716.5	42	87	40	76	1	W6.1a-05	
22	X86199-TH1-22	746.5	42	87	40	76	1	W6.1a-06	
23	X86199-TH1-23	786.5	42	87	40	76	1	W6.1a-07	
24	X86199-TH1-24	746.5	42	87	40	76	1	W6.1-05	
25	X86199-TH1-25	716.5	42	87	40	76	1	W6.1a-03	
26	X86199-TH1-26	806.5	42	87	40	76	1	W6.1a-08	
27	X86199-TH1-27	846.5	42	87	40	76	1	W6.2-07	
28	X86199-TH1-28	566.5	42	47	40	76	1	W6.2-07A	
29	X86199-TH1-29	566.5	42	47	40	76	1	W6.2a-02A	
30	X86199-TH1-30	616.5	42	87	40	76	1	W6.2a-06	
31	X86199-TH1-31	676.5	42	87	40	76	2	W6.2a-07	
32	X86199-TH1-32	706.5	42	87	40	76	1	W6.2a-08	
33	X86199-TH1-33	726.5	42	87	40	76	1	W6.2a-10	
34	X86199-TH1-34	816.5	42	87	40	76	1	W6.2a-13	
35	X86199-TH1-35	716.5	42	87	40	76	1	W6.2-01	
36	X86199-TH1-36	746.5	42	87	40	76	1	W6.2-04	
37	X86199-TH1-37	696.5	42	87	40	76	1	W6.2-10	
38	X86199-TH1-38	491.5	42	47	40	76	1	W6.2a-05	
39	X86199-TH1-39	746.5	42	87	40	76	1	W6.2a-12	
40	X86199-TH1-40	856.5	42	87	40	76	1	W6.2a-14	
41	X86199-TH1-41	526.5	42	47	40	76	1	W6.2a-15	
42	X86199-TH1-42	686.5	42	87	40	76	1	W12-01	
43	X86199-TH1-43	746.5	42	87	40	76	1	W12-02	
44	X86199-TH1-44	786.5	42	87	40	76	1	W12-03	
45	X86199-TH1-45	676.5	42	87	40	76	2	W12.1-01	
46	X86199-TH1-46	716.5	42	87	40	76	1	W12.1-02	
47	X86199-TH1-47	716.5	42	87	40	76	1	W12.1-03	
48	X86199-TH1-48	766.5	42	87	40	76	2	W12.1-04	
49	X86199-TH1-49	776.5	42	87	40	76	1	W12.1-05	
工程號	J-860	地盤	馬灣	採 用		附 件			
名 稱	50窗玉料								
材 料	X86199		地盤						
顏 色	-		工廠						

 美特鋁質有限公司 MIDI Aluminium Fabricator Ltd.				類別		物料號	
修改	-	-		制圖	LRA	2023.9.27	圖號 X86199-TH2
日期	-	-		復核	-	-	數量 -
				批准			位置



工程號	J-860	地盤	馬灣	附件
名稱	50窗玉料		採用	
材料	X86199		地盤	
顏色	-		工廠	

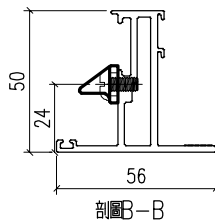
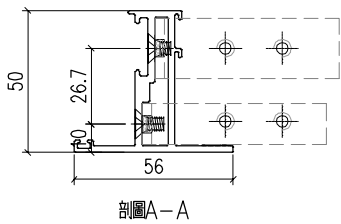
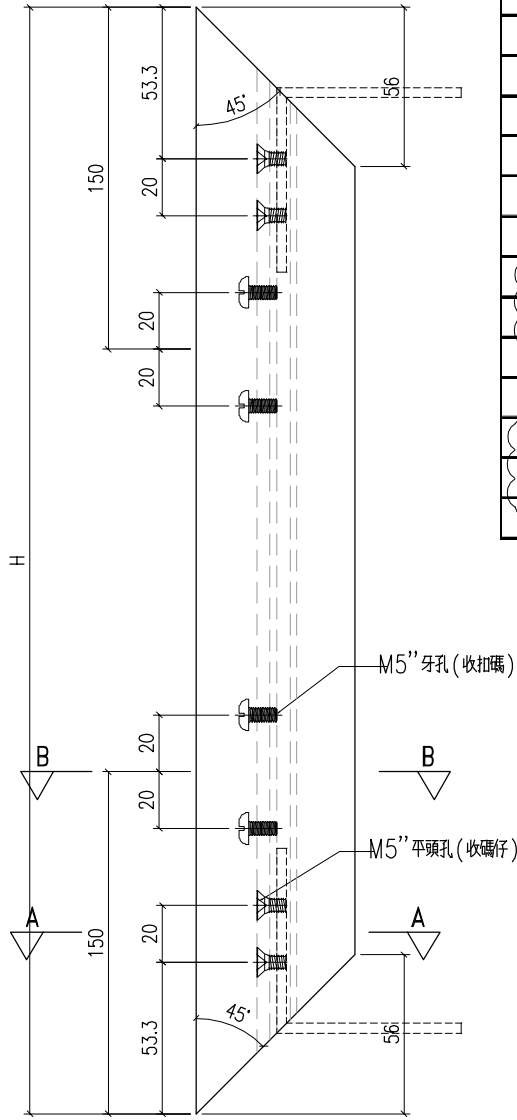
 美特鋁質有限公司 MIDI Aluminium Fabricator Ltd.				類別	物料號				
修改	-	-		制圖	LRA	2023.9.27	圖號	X86199-TH2-1	
日期	-	-		復核	-	-	數量	-	
				批准			位置		
序號	料號	H	A	B	C	D	數量	用於窗號	
1	X86199-TH2-1	762	42	87	40	76	1	W01a-01	
2	X86199-TH2-2	592	42	87	40	76	1	W01-15	
3	X86199-TH2-3	592	42	87	40	76	1	W02-01	
4	X86199-TH2-4	451.5	42	47	40	76	2	W05-01	
5	X86199-TH2-5	461.5	42	47	40	76	2	W05-02	
6	X86199-TH2-6	491.5	42	47	40	76	1	W05-03	
7	X86199-TH2-7	521.5	42	47	40	76	1	W05-04	
8	X86199-TH2-8	531.5	42	47	40	76	1	W05-05	
9	X86199-TH2-9	521.5	42	47	40	76	1	W05a-02	
10	X86199-TH2-10	521.5	42	47	40	76	1	W05a-02	
11	X86199-TH2-11	541.5	42	47	40	76	1	W05a-03	
12	X86199-TH2-12	541.5	42	47	40	76	1	W05a-03	
13	X86199-TH2-13	551.5	42	47	40	76	1	W05a-04	
14	X86199-TH2-14	271.5	41.5	68.5	66	0	1	W06-01	
15	X86199-TH2-15	616.5	42	87	40	76	3	W6.1-02	
16	X86199-TH2-16	706.5	42	87	40	76	1	W6.1-03	
17	X86199-TH2-17	706.5	42	87	40	76	1	W6.1-03A	
18	X86199-TH2-18	716.5	42	87	40	76	1	W6.1-04	
19	X86199-TH2-19	766.5	42	87	40	76	2	W6.1-06	
20	X86199-TH2-20	716.5	42	87	40	76	1	W6.1a-04	
21	X86199-TH2-21	716.5	42	87	40	76	1	W6.1a-05	
22	X86199-TH2-22	746.5	42	87	40	76	1	W6.1a-06	
23	X86199-TH2-23	786.5	42	87	40	76	1	W6.1a-07	
24	X86199-TH2-24	746.5	42	87	40	76	1	W6.1-05	
25	X86199-TH2-25	716.5	42	87	40	76	1	W6.1a-03	
26	X86199-TH2-26	806.5	42	87	40	76	1	W6.1a-08	
27	X86199-TH2-27	846.5	42	87	40	76	1	W6.2-07	
28	X86199-TH2-28	566.5	42	47	40	76	1	W6.2-07A	
29	X86199-TH2-29	566.5	42	47	40	76	1	W6.2a-02A	
30	X86199-TH2-30	616.5	42	87	40	76	1	W6.2a-06	
31	X86199-TH2-31	676.5	42	87	40	76	2	W6.2a-07	
32	X86199-TH2-32	706.5	42	87	40	76	1	W6.2a-08	
33	X86199-TH2-33	726.5	42	87	40	76	1	W6.2a-10	
34	X86199-TH2-34	816.5	42	87	40	76	1	W6.2a-13	
35	X86199-TH2-35	716.5	42	87	40	76	1	W6.2-01	
36	X86199-TH2-36	746.5	42	87	40	76	1	W6.2-04	
37	X86199-TH2-37	696.5	42	87	40	76	1	W6.2-10	
38	X86199-TH2-38	491.5	42	47	40	76	1	W6.2a-05	
39	X86199-TH2-39	746.5	42	87	40	76	1	W6.2a-12	
40	X86199-TH2-40	856.5	42	87	40	76	1	W6.2a-14	
41	X86199-TH2-41	526.5	42	47	40	76	1	W6.2a-15	
42	X86199-TH2-42	686.5	42	87	40	76	1	W12-01	
43	X86199-TH2-43	746.5	42	87	40	76	1	W12-02	
44	X86199-TH2-44	786.5	42	87	40	76	1	W12-03	
45	X86199-TH2-45	676.5	42	87	40	76	2	W12.1-01	
46	X86199-TH2-46	716.5	42	87	40	76	1	W12.1-02	
47	X86199-TH2-47	716.5	42	87	40	76	1	W12.1-03	
48	X86199-TH2-48	766.5	42	87	40	76	2	W12.1-04	
49	X86199-TH2-49	776.5	42	87	40	76	1	W12.1-05	
工程號	J-860	地盤	馬灣	採 用		附 件			
名 稱	50窗玉料								
材 料	X86199		地盤						
顏 色	-		工廠						



美特鋁質 有限公司
MIDI Aluminium Fabricator Ltd.

類別		物料號		
制圖	LRA	2023.5.6	圖號	X86199-SH1
修改	-	-	數量	-
日期	-	-	位置	
復核	-	-		
批准				

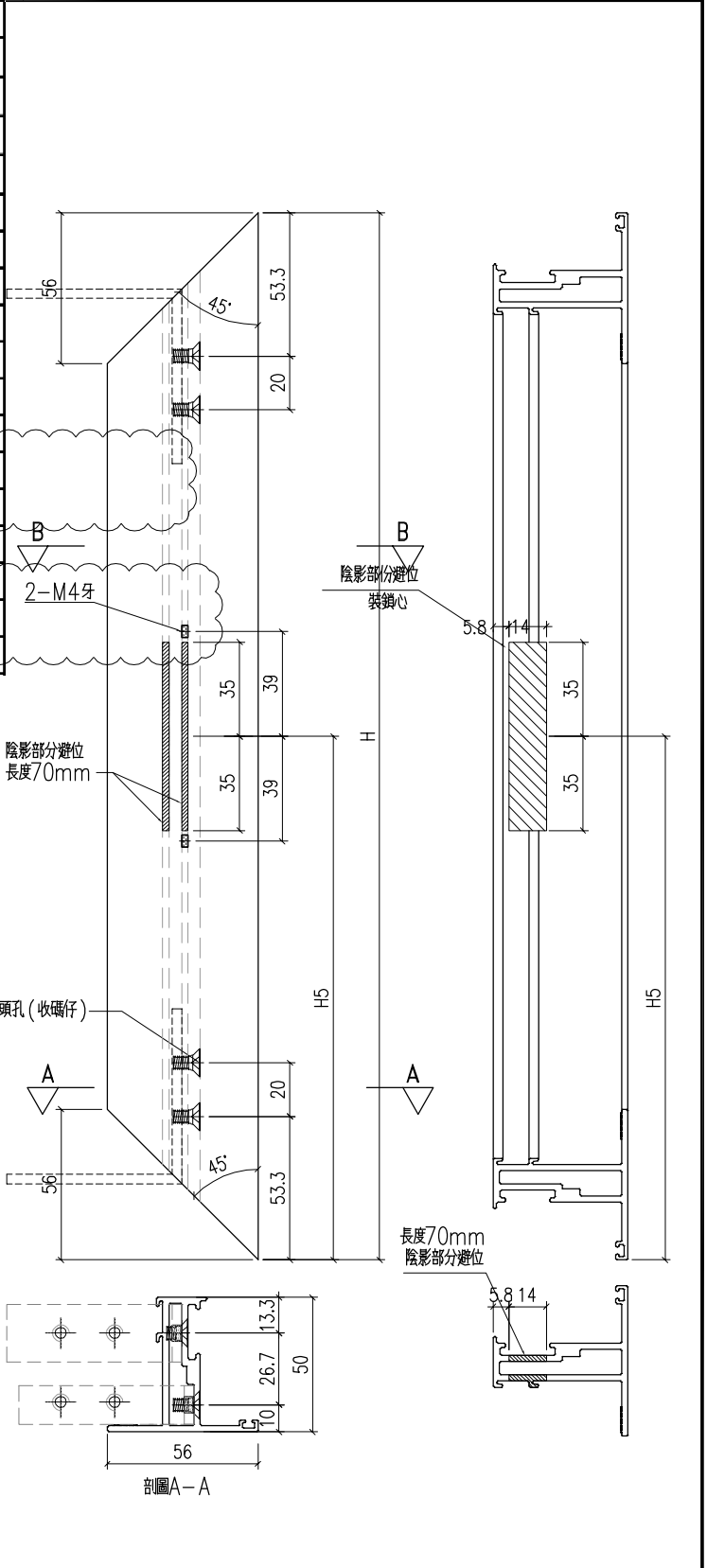
序號	料號	W	數量	用於窗號
1	X86199-SH1-1	571.5	1	W05-08
2	X86199-SH1-1	571.5	1	W05-08
3	X86199-SH1-1	571.5	1	W05-08
4	X86199-SH1-2	581.5	1	W05-09
5	X86199-SH1-2	581.5	1	W05-09
6	X86199-SH1-2	581.5	1	W05-09
7	X86199-SH1-3	591.5	1	W05-10
8	X86199-SH1-4	601.5	1	W05-11
9	X86199-SH1-5	741.5	1	W05-12
10	X86199-SH1-6	801.5	1	W05-13
11	X86199-SH1-7	971.5	1	W05-14
12	X86199-SH1-8	711.5	1	W05-15
13	X86199-SH1-9	571.5	2	W06-02
14	X86199-SH1-10	736.5	1	W6.2-03
15	X86199-SH1-11	1017	2	W6.2-08
16	X86199-SH1-12	716.5	1	W6.2-09
17	X86199-SH1-13	756.5	2	W6.2C



工程號	J-860	地盤	馬灣	附 件
名稱	50窗玉料		採用	
材料	X86199		地盤	
顏色	-		工廠	

 美特鋁質 有限公司 MIDI Aluminium Fabricator Ltd.				類別		物料號	
修改	-	-		制圖	LRA	2023.9.27	圖號 X86199-SH2
日期	-	-		復核	-	-	數量 -
				批准			位置

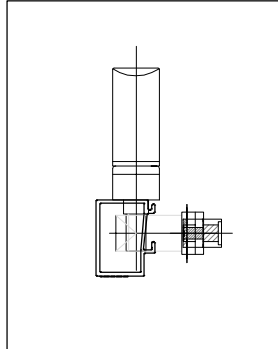
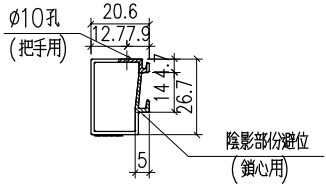
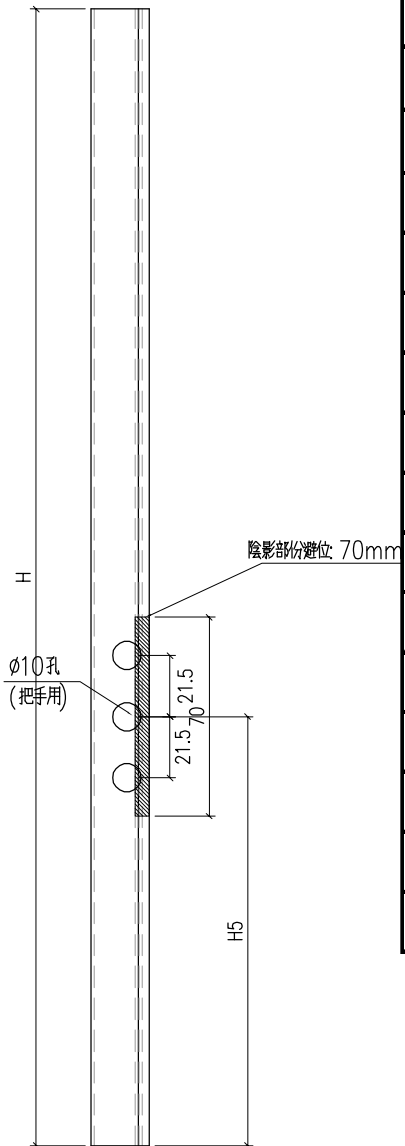
序號	料號	W	H5	數量	用於窗號
1	X86199-SH2-1	571.5	281	1	W05-08
2	X86199-SH2-1	571.5	281	1	W05-08
3	X86199-SH2-1	571.5	281	1	W05-08
4	X86199-SH2-2	581.5	281	1	W05-09
5	X86199-SH2-2	581.5	281	1	W05-09
6	X86199-SH2-2	581.5	281	1	W05-09
7	X86199-SH2-3	591.5	281	1	W05-10
8	X86199-SH2-4	601.5	281	1	W05-11
9	X86199-SH2-5	741.5	281	1	W05-12
10	X86199-SH2-6	801.5	281	1	W05-13
11	X86199-SH2-7	971.5	281	1	W05-14
12	X86199-SH2-8	711.5	281	1	W05-15
13	X86199-SH2-9	571.5	281	2	W06-02
14	X86199-SH2-10	736.5	316	1	W6.2-03
15	X86199-SH2-11	1017	536	2	W6.2-08
16	X86199-SH2-12	716.5	386	1	W6.2-09
17	X86199-SH2-13	756.5	376	2	W6.2C



工程號	J-860	地盤	馬灣	附件
名稱	50窗玉料		採用	
材料	X86199		地盤	
顏色	-		工廠	

 美特鋁質 有限公司 MIDI Aluminium Fabricator Ltd.				類別		物料號	
				制圖	LRA	2023.9.27	圖號 X86202-P1
修改	-	-		復核	-	-	數量 -
日期	-	-		批准			位置

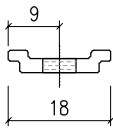
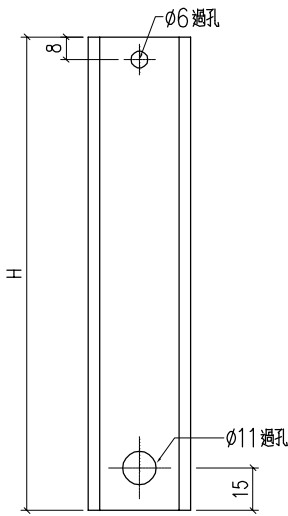
序號	料號	H	H5	數量	用於窗號
1	X86202-P1-1	495.7	243.1	1	W05-08
2	X86202-P1-1	495.7	243.1	1	W05-08
3	X86202-P1-1	495.7	243.1	1	W05-08
4	X86202-P1-2	505.7	243.1	1	W05-09
5	X86202-P1-2	505.7	243.1	1	W05-09
6	X86202-P1-2	505.7	243.1	1	W05-09
7	X86202-P1-3	515.7	243.1	1	W05-10
8	X86202-P1-4	525.7	243.1	1	W05-11
9	X86202-P1-5	665.7	243.1	1	W05-12
10	X86202-P1-6	725.7	243.1	1	W05-13
11	X86202-P1-7	895.7	243.1	1	W05-14
12	X86202-P1-8	635.7	243.1	1	W05-15
13	X86202-P1-9	495.7	243.1	2	W06-02
14	X86202-P1-10	660.7	278.1	1	W6.2-03
15	X86202-P1-11	941.2	498.1	2	W6.2-08
16	X86202-P1-12	640.7	348.1	1	W6.2-09
17	X86202-P1-13	680.7	338.1	2	W6.2C



工程號	J-860	地盤	馬灣	附 件
名稱	50窗玻璃線		採用	
材料	X86202		地盤	
顏色	-		工廠	

 美特鋁質 有限公司 MIDI Aluminium Fabricator Ltd.				類別		物料號	
				制圖	LRA	2023.9.27	圖號 X85964-FB1
修改	-	-		復核	-	-	數量 -
日期	-	-		批准			位置

序號	料號	H	數量	用於窗號
1	FB-1	143	1	W05-08
2	FB-1	143	1	W05-08
3	FB-1	143	1	W05-08
4	FB-1	143	1	W05-09
5	FB-1	143	1	W05-09
6	FB-1	143	1	W05-09
7	FB-1	143	1	W05-10
8	FB-1	143	1	W05-11
9	FB-1	143	1	W05-12
10	FB-1	143	1	W05-13
11	FB-1	143	1	W05-14
12	FB-1	143	1	W05-15
13	FB-1	143	2	W06-02
14	FB-2	178	1	W6.2-03
15	FB-5	398	2	W6.2-08
16	FB-4	248	1	W6.2-09
17	FB-3	238	1	W6.2C
18	FB-4	238	1	W6.2C
19	FB-1	143	1	W05a-05
20	FB-1	143	1	W05a-06
21	FB-1	143	1	W05a-07
22	FB-1	143	1	W05a-07
23	FB-1	143	1	W05a-07
24	FB-1	143	1	W05a-10
25	FB-2	178	1	W6.2b
26	FB-3	238	1	W6.2C



序號	料號	H	數量	用於窗號
1	HB-1	89.5	1	W05-08
2	HB-1	89.5	1	W05-08
3	HB-1	89.5	1	W05-08
4	HB-1	99.5	1	W05-09
5	HB-1	99.5	1	W05-09
6	HB-1	99.5	1	W05-09
7	HB-2	109.5	1	W05-10
8	HB-3	119.5	1	W05-11
9	HB-6	259.5	1	W05-12
10	HB-8	319.5	1	W05-13
11	HB-11	489.5	1	W05-14
12	HB-9	229.5	1	W05-15
13	HB-1	89.5	2	W06-02
14	HB-5	219.5	1	W6.2-03
15	HB-7	279.5	2	W6.2-08
16	HB-3A	129.5	1	W6.2-09
17	HB-4	179.5	1	W6.2C
18	HB-4	179.5	1	W6.2C
19	HB-1	89.5	1	W05a-05
20	HB-12	99.5	1	W05a-06
21	HB-2	109.5	1	W05a-07
22	HB-2	109.5	1	W05a-07
23	HB-2	109.5	1	W05a-07
24	HB-10	479.5	1	W05a-10
25	HB-5	219.5	1	W6.2b
26	HB-4	179.5	1	W6.2C

工程號	J-860	地盤	馬灣	附件
名稱	拉巴		採用	
材料	X85964		地盤	
顏色	-		工廠	