



工程指示 / 要求簡箋 ENGINEER INSTRUCTIONS(E.I.)

工程指示編號:	EI- 6865 / 23	修改版本:	-
	HK-		
工程編號:	J 860	工程名稱:	馬灣(村屋)
收件人:	maggie	發件人:	nero
工程項目:	後裝門窗 - 地盤用鐵件	日期:	20/10/2023

<input type="checkbox"/> 原合約工程包	<input type="checkbox"/> 原合約工程加 / 減賬 QT-	<input type="checkbox"/> 新工程報價 QT-
---------------------------------	--	------------------------------------

信件批核號碼/圖紙參考編號:	批核模具圖紙編號:
客戶指示附件:	管理內部批簽署:

<input type="checkbox"/> 初步鋁料 B.M.	<input type="checkbox"/> 加工拆圖, 然後生產	<input type="checkbox"/> 尺寸表
<input type="checkbox"/> 正式鋁料 B.M.	<input type="checkbox"/> 技術上資料/指示	<input type="checkbox"/> 報價
<input type="checkbox"/> 配件 B.M.	<input type="checkbox"/> 樣辦或貨品說明書	<input type="checkbox"/> 分判合約
<input type="checkbox"/> 其他:		

內容: 請按附件資料生產加工GMS鐵件, 送地盤。

*加工圖中標示了「在廠燒焊」及「在香港地盤燒焊」

- 「在廠燒焊」部份的鐵件在廠燒焊及的在廠驗焊
Fillet weld(角焊縫): 100%目測、10%磁粉
驗焊報告名稱: Insitu Alumionium Window

- 「在香港地盤燒焊」部份的鐵件送地盤即可

完成上列要求日期: 25/10/2023

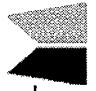
國內

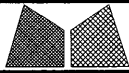
<input type="checkbox"/> 生產技術總監	<input type="checkbox"/> 連附件	<input type="checkbox"/> 技術部	<input type="checkbox"/> 連附件	<input type="checkbox"/> 生產部	<input type="checkbox"/> 連附件
<input type="checkbox"/> 採購部	<input type="checkbox"/> 連附件	<input type="checkbox"/> 生產統籌部	<input type="checkbox"/> 連附件	<input type="checkbox"/> 報關組	<input type="checkbox"/> 連附件
<input type="checkbox"/> 質檢部	<input type="checkbox"/> 連附件	<input type="checkbox"/> 會計部	<input type="checkbox"/> 連附件	<input type="checkbox"/> 機械設計部	<input type="checkbox"/> 連附件
<input type="checkbox"/> 香港辦	<input type="checkbox"/> 連附件	<input type="checkbox"/> 其他:			

香港

<input type="checkbox"/> 行政部	<input type="checkbox"/> 連附件	<input type="checkbox"/> 會計部	<input type="checkbox"/> 連附件	<input type="checkbox"/> 統籌部	<input type="checkbox"/> 連附件	<input type="checkbox"/> 工程部	<input type="checkbox"/> 連附件
<input checked="" type="checkbox"/> 採購部	<input checked="" type="checkbox"/> 連附件	<input type="checkbox"/> QS部	<input type="checkbox"/> 連附件	<input checked="" type="checkbox"/> 地盤管理	<input checked="" type="checkbox"/> 連附件	<input type="checkbox"/> 維修部	<input type="checkbox"/> 連附件

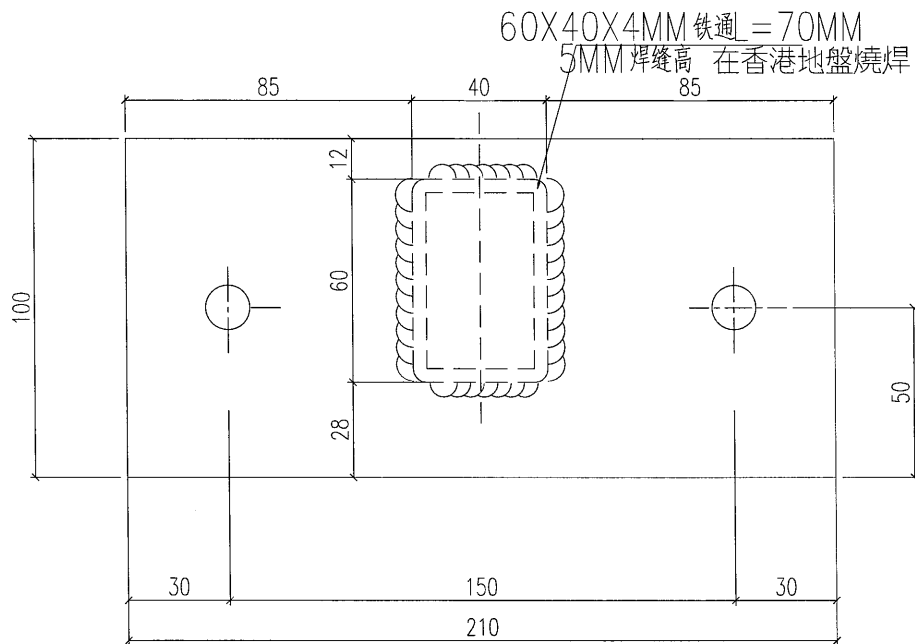
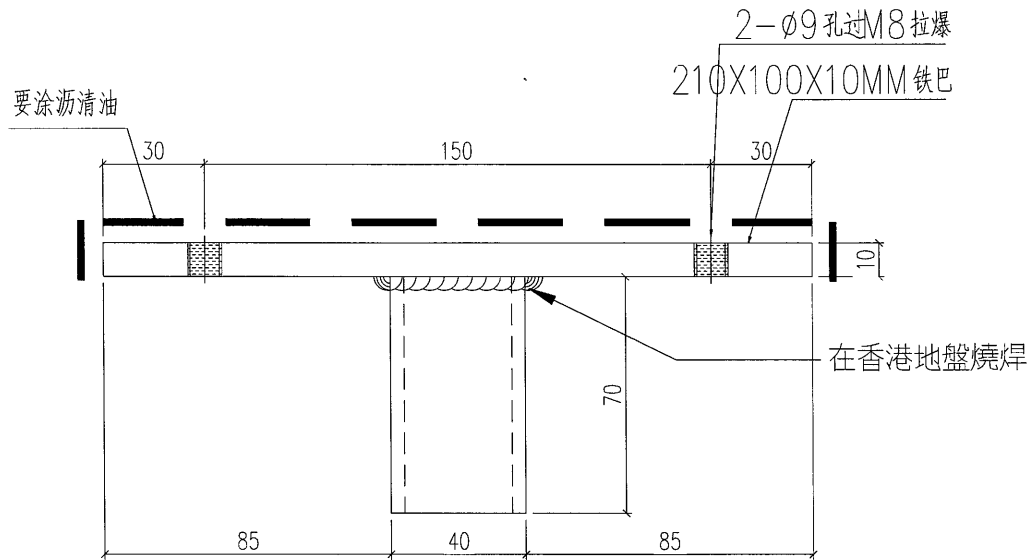
*發件人簽署:		*組別成員批核簽署:	
傳遞編號:	1 /	項目經理簽署:	

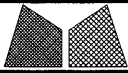
 美特鋁質 有限公司 MIDI Aluminum Fabricator Ltd.		工程號: J860	計算:	李傳鵬	日期: 10/7/2023	送呈: 施哥					
地盤名稱: 馬灣		核對:	練松文	日期: 10/8/2023	副本:						
項目類別: 后装门窗		批准:	林仁安	日期: 10/9/2023							
修改版次:		A/C Code: --	鐵件總重量KG: 291.09								
BM編號:											
序號	修改內容	鐵件圖號	鐵件名稱	顏色	實用	後備	總數	單位	單件 (kg)	總重量 (kg)	備注
1		J-860-BT1	鋼架組合件	熱浸鋅	47		47	件	2.049	96.303	
2		J-860-BB1	鋼架組合件	熱浸鋅	18		18	件	4.530	81.540	
3		J-860-BB1R	鋼架組合件	熱浸鋅	25		25	件	4.530	113.250	
4											
5											
6											
7											
8											
9											
10											
11											
12											
13											
14											
15											
					合計:		90	件	合計:	291.093	



美特鋁質有限公司
MIDI Aluminium Fabricator Ltd.

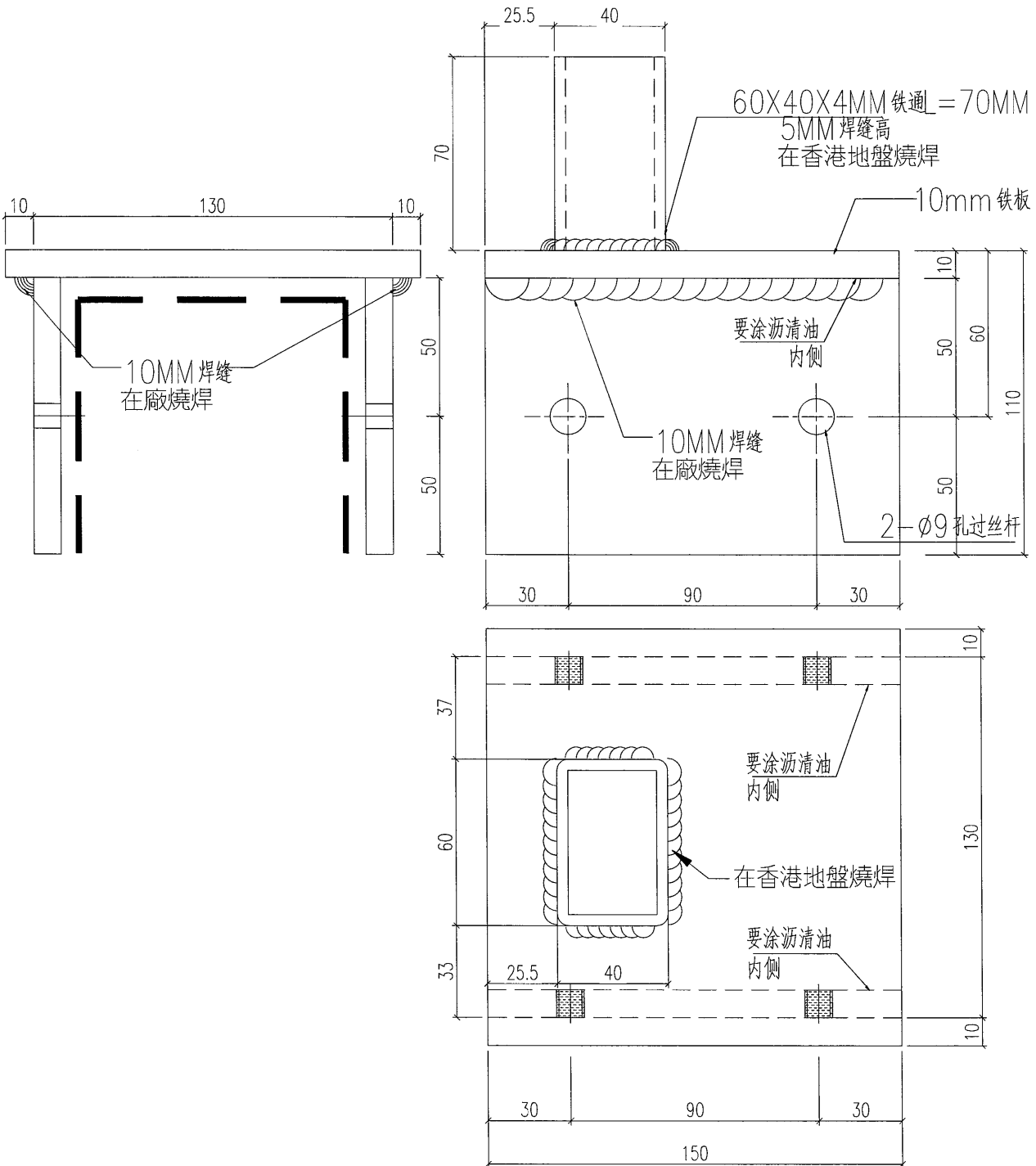
工程號	J860	類別		物料號	M1	
地盘	马湾	制圖	李傳鵬	2023-06-01	圖號	J-860-BT1
修改	-	採用工廠		2023-06-01	數量	-
日期	-	材料颜色	-	批准	林仁安	2023-06-01
图纸名称	10mm钢板+60*40*4	覆核	練松文	2023-06-01	單件重量	- (KG)
材料	S275					





美特鋁質有限公司
MIDI Aluminium Fabricator Ltd.

工程號	J860	類別		物料號	M1							
地盘	马湾	制圖	李傳鵬	2023-06-01	圖號	J-860-BB1R						
修改	-	採用	工廠	地盤	✓	图纸名称	铁板+60*40*4通	復核	練松文	2023-06-01	數量	-
日期	-	材料颜色	-	材料	S275	批准	林仁安	2023-06-01	單件重量	-	(KG)	



 美特鋁質有限公司 MIDI Aluminium Fabricator Ltd.			工程號 J860 地盘 马湾	類別 制圖 李傳鵬	物料號 M1 2023-06-01	圖號 J-860-BB1 數量 -
修改 - 日期 -	採用 工廠 材料颜色 -	地盤 ✓	图纸名称 铁板+60*40*4通 材料 S275	復核 練松文 批准 林仁安	2023-06-01 2023-06-01	單件重量 - (KG)

