



美特鋁質有限公司

MIDI ALUMINIUM FABRICATOR LTD.



工程指示 / 要求簡箋 ENGINEER INSTRUCTIONS(E.I.)

工程指示編號:	EI- 6860 / 23	修改版本:	-
	HK- 2358 / 23		
工程編號:	J 860	工程名稱:	馬灣(村屋)
收件人:	生統	發件人:	nero
工程項目:	後裝FD門 - 廠用鋁料加工圖(前十棟)	日期:	19/10/2023

<input type="checkbox"/> 原合約工程包	<input type="checkbox"/> 原合約工程加 / 減賬 QT-	<input type="checkbox"/> 新工程報價 QT-
---------------------------------	--	------------------------------------

信件批核號碼/圖紙參考編號:	批核模具圖紙編號:
客戶指示附件:	管理內部批簽署:

<input type="checkbox"/> 初步鋁料 B.M.	<input type="checkbox"/> 加工拆圖, 然後生產	<input type="checkbox"/> 尺寸表
<input type="checkbox"/> 正式鋁料 B.M.	<input type="checkbox"/> 技術上資料/指示	<input type="checkbox"/> 報價
<input type="checkbox"/> 配件 B.M.	<input type="checkbox"/> 樣辦或貨品說明書	<input type="checkbox"/> 分判合約
<input type="checkbox"/> 其他:		

內容:

請按附件資料生產加工, 送地盤。

**請先做一隻FD門(W30a-11)試安裝限位撐, 因為這孔還沒定尺寸, 要試裝一幅才知尺寸, 測試及安裝、配件安裝及功能等沒有問題才可大手加工生產。

完成上列要求日期: 27/10/2023

國內

<input type="checkbox"/> 生產技術總監	<input type="checkbox"/> 連附件	<input type="checkbox"/> 技術部	<input type="checkbox"/> 連附件	<input type="checkbox"/> 生產部	<input type="checkbox"/> 連附件
<input type="checkbox"/> 採購部	<input type="checkbox"/> 連附件	<input checked="" type="checkbox"/> 生產統籌部	<input checked="" type="checkbox"/> 連附件	<input type="checkbox"/> 報關組	<input type="checkbox"/> 連附件
<input type="checkbox"/> 質檢部	<input type="checkbox"/> 連附件	<input type="checkbox"/> 會計部	<input type="checkbox"/> 連附件	<input type="checkbox"/> 機械設計部	<input type="checkbox"/> 連附件
<input type="checkbox"/> 香港辦	<input type="checkbox"/> 連附件	<input type="checkbox"/> 其他:			

香港

<input type="checkbox"/> 行政部	<input type="checkbox"/> 連附件	<input type="checkbox"/> 會計部	<input type="checkbox"/> 連附件	<input type="checkbox"/> 統籌部	<input type="checkbox"/> 連附件	<input type="checkbox"/> 工程部	<input type="checkbox"/> 連附件
<input type="checkbox"/> 採購部	<input type="checkbox"/> 連附件	<input type="checkbox"/> QS部	<input type="checkbox"/> 連附件	<input checked="" type="checkbox"/> 地盤管理	<input checked="" type="checkbox"/> 連附件	<input type="checkbox"/> 維修部	<input type="checkbox"/> 連附件

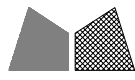
*發件人簽署:		*組別成員批核簽署:	
傳遞編號:	M2358 / 23	項目經理簽署:	

 美特鋁質 有限公司 MIDI Aluminium Fabricator Ltd.				類別		物料號	
				制圖	LRA	2023.10.16	圖號 860-FD-Z1/10
修改	-	-		復核	-	-	數量
日期	-	-		批准			位置

窗号: W30a-18							
序號	料號	名稱	出筍	長度L (mm)	支/幅	加工說明	备注
	洞口寬W	640	洞口高H	2210	幅數	1幅	楼层: GF
1	X86383	70FD門边企料	直口	2160	1	X86383-W30a/18-1	
2	X86383	70FD門边企料	直口	2160	1	X86383-W30a/18-2	
3	X86269	70FD門頂橫料	避位	494	1	X86269-W30a/18-1	
4	X86022	70生底橫	避位	484	1	X86022-W30a/18-1	
門玉用料							
5	X86384	FD門玉料	45°	2104.5	1	X86384-W30a/18-1	
6	X86384	FD門玉料	45°	2104.5	1	X86384-W30a/18-2	
7	X86384	FD門玉料	45°	492	1	X86384-W30a/18-3	
8	X86384	FD門玉料	45°	492	1	X86384-W30a/18-4	
9	X86201	玻璃線	直口	1959.5	1	X86201-W30a/18-1	
10	X86201	玻璃線	直口	1959.5	1	X86201-W30a/18-2	
11	X86201	玻璃線	直口	308	1	X86201-W30a/18-3	
12	X86201	玻璃線	直口	308	1	X86201-W30a/18-4	
FD門配套型材用料							
13	19x5mm厚鋁巴		直口	110	4	J860-FJ02R	
14	43x5mm厚鋁巴		直口	1744.5	1	J860-W30a/18-1	
15	JMA0009	50x50x5mm鋁角	直口	36	4	JMA0009-LJ01	FD門組框碼
15a	JMA0009	50x50x5mm鋁角	直口	65	4	JMA0009-LJ02	FD門組框碼
16	X85964	拉巴	直口	695	1	X85964-LB1	
17	X85964	拉巴	直口	908.5	1	X85964-W30a/18-LB2	

窗号: W30a-19							
序號	料號	名稱	出筍	長度L (mm)	支/幅	加工說明	备注
	洞口寬W	1000	洞口高H	1990	幅數	1幅	楼层: GF
1	X86383	70FD門边企料	直口	1940	1	X86383-W30a/19-1	
2	X86383	70FD門边企料	直口	1940	1	X86383-W30a/19-2	
3	X86269	70FD門頂橫料	避位	854	1	X86269-W30a/19-1	
4	X86022	70生底橫	避位	844	1	X86022-W30a/19-1	
門玉用料							
5	X86384	FD門玉料	45°	1884.5	1	X86384-W30a/19-1	
6	X86384	FD門玉料	45°	1884.5	1	X86384-W30a/19-2	
7	X86384	FD門玉料	45°	852	1	X86384-W30a/19-3	
8	X86384	FD門玉料	45°	852	1	X86384-W30a/19-4	
9	X86201	玻璃線	直口	1739.5	1	X86201-W30a/19-1	
10	X86201	玻璃線	直口	1739.5	1	X86201-W30a/19-2	
11	X86201	玻璃線	直口	668	1	X86201-W30a/19-3	
12	X86201	玻璃線	直口	668	1	X86201-W30a/19-4	
FD門配套型材用料							
13	19x5mm厚鋁巴		直口	110	4	J860-FJ02R	
14	43x5mm厚鋁巴		直口	1524.5	1	J860-W30a/19-1	
15	JMA0009	50x50x5mm鋁角	直口	36	4	JMA0009-LJ01	FD門組框碼
15a	JMA0009	50x50x5mm鋁角	直口	65	4	JMA0009-LJ02	FD門組框碼
16	X85964	拉巴	直口	695	1	X85964-LB1	
17	X85964	拉巴	直口	688.5	1	X85964-W30a/19-LB2	

工程號	J-860	地盤	馬灣	附 件	組裝圖見: 860-FD-Z1
名稱	門玉組裝圖		探用		
材料	--		地盤		
顏色	--		工廠		



美特鋁質 有限公司
MIDI Aluminium Fabricator Ltd.

類別		物料號		
制圖	LRA	2023.10.16	圖號	860-FD-Z1/9
修改	-	-	數量	
日期	-	-	位置	
復核	-	-		
批准				

窗号: W30a-11

序號	料號	名稱	出筍	長度L (mm)	支/幅	加工說明	备注	
洞口寬W		1000	洞口高H		1980	幅數	1幅	楼层: GF
1	X86383	70FD門邊企料	直口	1930	1	X86383-W30a/11-1		
2	X86383	70FD門邊企料	直口	1930	1	X86383-W30a/11-2		
3	X86269	70FD門頂橫料	避位	854	1	X86269-W30a/11-1		
4	X86022	70生底橫	避位	844	1	X86022-W30a/11-1		
門玉用料								
5	X86384	FD門玉料	45°	1874.5	1	X86384-W30a/11-1		
6	X86384	FD門玉料	45°	1874.5	1	X86384-W30a/11-2		
7	X86384	FD門玉料	45°	852	1	X86384-W30a/11-3		
8	X86384	FD門玉料	45°	852	1	X86384-W30a/11-4		
9	X86201	玻璃線	直口	1729.5	1	X86201-W30a/11-1		
10	X86201	玻璃線	直口	1729.5	1	X86201-W30a/11-2		
11	X86201	玻璃線	直口	668	1	X86201-W30a/11-3		
12	X86201	玻璃線	直口	668	1	X86201-W30a/11-4		
FD門配套型材用料								
13	19x5mm厚鋁巴		直口	110	4	J860-FJ02R		
14	43x5mm厚鋁巴		直口	1514.5	1	J860-W30a/11-1		
15	JMA0009	50x50x5mm鋁角	直口	36	4	JMA0009-LJ01	FD門組框碼	
15a	JMA0009	50x50x5mm鋁角	直口	65	4	JMA0009-LJ02	FD門組框碼	
16	X85964	拉巴	直口	695	1	X85964-LB1		
17	X85964	拉巴	直口	678.5	1	X85964-W30a/11-LB2		

窗号: W30a-17

序號	料號	名稱	出筍	長度L (mm)	支/幅	加工說明	备注	
洞口寬W		940	洞口高H		2190	幅數	1幅	楼层: GF
1	X86383	70FD門邊企料	直口	2140	1	X86383-W30a/17-1		
2	X86383	70FD門邊企料	直口	2140	1	X86383-W30a/17-2		
3	X86269	70FD門頂橫料	避位	794	1	X86269-W30a/17-1		
4	X86022	70生底橫	避位	784	1	X86022-W30a/17-1		
門玉用料								
5	X86384	FD門玉料	45°	2084.5	1	X86384-W30a/17-1		
6	X86384	FD門玉料	45°	2084.5	1	X86384-W30a/17-2		
7	X86384	FD門玉料	45°	792	1	X86384-W30a/17-3		
8	X86384	FD門玉料	45°	792	1	X86384-W30a/17-4		
9	X86201	玻璃線	直口	1939.5	1	X86201-W30a/17-1		
10	X86201	玻璃線	直口	1939.5	1	X86201-W30a/17-2		
11	X86201	玻璃線	直口	608	1	X86201-W30a/17-3		
12	X86201	玻璃線	直口	608	1	X86201-W30a/17-4		
FD門配套型材用料								
13	19x5mm厚鋁巴		直口	110	4	J860-FJ02R		
14	43x5mm厚鋁巴		直口	1724.5	1	J860-W30a/17-1		
15	JMA0009	50x50x5mm鋁角	直口	36	4	JMA0009-LJ01	FD門組框碼	
15a	JMA0009	50x50x5mm鋁角	直口	65	4	JMA0009-LJ02	FD門組框碼	
16	X85964	拉巴	直口	695	1	X85964-LB1		
17	X85964	拉巴	直口	888.5	1	X85964-W30a/17-LB2		

工程號	J-860	地盤	馬灣	探用 地盤 工廠	附 件
名稱	門玉組裝圖				
材料	-				
顏色	--				


組裝圖見: 860-FD-Z1

 美特鋁質 有限公司 MIDI Aluminium Fabricator Ltd.				類別		物料號	
				制圖	LRA	2023.10.16	圖號 860-FD-Z1/8
修改	-	-		復核	-	-	數量
日期	-	-		批准			位置

窗号: W30a-1							
	洞口宽W	950	洞口高H	2000	幅数	1幅	楼层: 1F
序號	料號	名稱	出筍	長度L(mm)	支/幅	加工說明	备注
1	X86383	70FD门边企料	直口	1950	1	X86383-W30a/1-1	
2	X86383	70FD门边企料	直口	1950	1	X86383-W30a/1-2	
3	X86269	70FD门顶横料	避位	804	1	X86269-W30a/1-1	
4	X86022	70生底横	避位	794	1	X86022-W30a/1-1	
門玉用料							
5	X86384	FD門玉料	45°	1894.5	1	X86384-W30a/1-1	
6	X86384	FD門玉料	45°	1894.5	1	X86384-W30a/1-2	
7	X86384	FD門玉料	45°	802	1	X86384-W30a/1-3	
8	X86384	FD門玉料	45°	802	1	X86384-W30a/1-4	
9	X86201	玻璃線	直口	1749.5	1	X86201-W30a/1-1	
10	X86201	玻璃線	直口	1749.5	1	X86201-W30a/1-2	
11	X86201	玻璃線	直口	618	1	X86201-W30a/1-3	
12	X86201	玻璃線	直口	618	1	X86201-W30a/1-4	
FD門配套型材用料							
13		19x5mm厚铝巴	直口	110	4	J860-FJ02R	
14		43x5mm厚铝巴	直口	1534.5	1	J860-W30a/1-1	
15	JMA0009	50x50x5mm鋁角	直口	36	4	JMA0009-LJ01	FD门组框码
15a	JMA0009	50x50x5mm鋁角	直口	65	4	JMA0009-LJ02	FD门组框码
16	X85964	拉巴	直口	695	1	X85964-LB1	
17	X85964	拉巴	直口	698.5	1	X85964-W30a/1-LB2	

窗号: W30a-8							
	洞口宽W	860	洞口高H	1940	幅数	1幅	楼层: GF
序號	料號	名稱	出筍	長度L(mm)	支/幅	加工說明	备注
1	X86383	70FD门边企料	直口	1890	1	X86383-W30a/8-1	
2	X86383	70FD门边企料	直口	1890	1	X86383-W30a/8-2	
3	X86269	70FD门顶横料	避位	714	1	X86269-W30a/8-1	
4	X86022	70生底横	避位	704	1	X86022-W30a/8-1	
門玉用料							
5	X86384	FD門玉料	45°	1834.5	1	X86384-W30a/8-1	
6	X86384	FD門玉料	45°	1834.5	1	X86384-W30a/8-2	
7	X86384	FD門玉料	45°	712	1	X86384-W30a/8-3	
8	X86384	FD門玉料	45°	712	1	X86384-W30a/8-4	
9	X86201	玻璃線	直口	1689.5	1	X86201-W30a/8-1	
10	X86201	玻璃線	直口	1689.5	1	X86201-W30a/8-2	
11	X86201	玻璃線	直口	528	1	X86201-W30a/8-3	
12	X86201	玻璃線	直口	528	1	X86201-W30a/8-4	
FD門配套型材用料							
13		19x5mm厚铝巴	直口	110	4	J860-FJ02R	
14		43x5mm厚铝巴	直口	1474.5	1	J860-W30a/8-1	
15	JMA0009	50x50x5mm鋁角	直口	36	4	JMA0009-LJ01	FD门组框码
15a	JMA0009	50x50x5mm鋁角	直口	65	4	JMA0009-LJ02	FD门组框码
16	X85964	拉巴	直口	695	1	X85964-LB1	
17	X85964	拉巴	直口	638.5	1	X85964-W30a/8-LB2	

工程號	J-860	地盤	馬灣	探用 地盤 工廠	附件	組裝圖見: 860-FD-Z1
名稱	門玉組裝圖					
材料	--					
顏色	--					

 美特鋁質 有限公司 MIDI Aluminium Fabricator Ltd.				類別		物料號	
				制圖	LRA	2023.10.16	圖號 860-FD-Z1/7
修改	-	-		復核	-	-	數量
日期	-	-		批准			位置

窗号: W30-20							
	洞口宽W	890	洞口高H	2020	幅数	1幅	楼层: GF
序號	料號	名稱	出筍	長度L(mm)	支/幅	加工說明	备注
1	X86383	70FD门边企料	直口	1970	1	X86383-W30/20-1	
2	X86383	70FD门边企料	直口	1970	1	X86383-W30/20-2	
3	X86269	70FD门顶横料	避位	744	1	X86269-W30/20-1	
4	X86022	70生底横	避位	734	1	X86022-W30/20-1	
門玉用料							
5	X86384	FD門玉料	45°	1914.5	1	X86384-W30/20-1	
6	X86384	FD門玉料	45°	1914.5	1	X86384-W30/20-2	
7	X86384	FD門玉料	45°	742	1	X86384-W30/20-3	
8	X86384	FD門玉料	45°	742	1	X86384-W30/20-4	
9	X86201	玻璃線	直口	1769.5	1	X86201-W30/20-1	
10	X86201	玻璃線	直口	1769.5	1	X86201-W30/20-2	
11	X86201	玻璃線	直口	558	1	X86201-W30/20-3	
12	X86201	玻璃線	直口	558	1	X86201-W30/20-4	
FD門配套型材用料							
13		19x5mm厚铝巴	直口	110	4	J860-FJ02R	
14		43x5mm厚铝巴	直口	1554.5	1	J860-W30/20-1	
15	JMA0009	50x50x5mm鋁角	直口	36	4	JMA0009-LJ01	FD门组框码
15a	JMA0009	50x50x5mm鋁角	直口	65	4	JMA0009-LJ02	FD门组框码
16	X85964	拉巴	直口	695	1	X85964-LB1	
17	X85964	拉巴	直口	718.5	1	X85964-W30/20-LB2	

窗号: W30-21							
	洞口宽W	900	洞口高H	2020	幅数	1幅	楼层: GF
序號	料號	名稱	出筍	長度L(mm)	支/幅	加工說明	备注
1	X86383	70FD门边企料	直口	1970	1	X86383-W30/21-1	
2	X86383	70FD门边企料	直口	1970	1	X86383-W30/21-2	
3	X86269	70FD门顶横料	避位	754	1	X86269-W30/21-1	
4	X86022	70生底横	避位	744	1	X86022-W30/21-1	
門玉用料							
5	X86384	FD門玉料	45°	1914.5	1	X86384-W30/21-1	
6	X86384	FD門玉料	45°	1914.5	1	X86384-W30/21-2	
7	X86384	FD門玉料	45°	752	1	X86384-W30/21-3	
8	X86384	FD門玉料	45°	752	1	X86384-W30/21-4	
9	X86201	玻璃線	直口	1769.5	1	X86201-W30/21-1	
10	X86201	玻璃線	直口	1769.5	1	X86201-W30/21-2	
11	X86201	玻璃線	直口	568	1	X86201-W30/21-3	
12	X86201	玻璃線	直口	568	1	X86201-W30/21-4	
FD門配套型材用料							
13		19x5mm厚铝巴	直口	110	4	J860-FJ02R	
14		43x5mm厚铝巴	直口	1554.5	1	J860-W30/21-1	
15	JMA0009	50x50x5mm鋁角	直口	36	4	JMA0009-LJ01	FD门组框码
15a	JMA0009	50x50x5mm鋁角	直口	65	4	JMA0009-LJ02	FD门组框码
16	X85964	拉巴	直口	695	1	X85964-LB1	
17	X85964	拉巴	直口	718.5	1	X85964-W30/21-LB2	

工程號	J-860	地盤	馬灣	探用 地盤 工廠	附件	組裝圖見: 860-FD-Z1
名稱	門玉組裝圖					
材料	--					
顏色	--					

 美特鋁質 有限公司 MIDI Aluminium Fabricator Ltd.				類別		物料號	
				制圖	LRA	2023.10.16	圖號 860-FD-Z1/6
修改	-	-		復核	-	-	數量
日期	-	-		批准			位置


窗号: W30-16							
	洞口宽W	1000	洞口高H	2190	幅数	1幅	楼层: GF
序號	料號	名稱	出筍	長度L(mm)	支/幅	加工說明	备注
1	X86383	70FD门边企料	直口	2140	1	X86383-W30/16-1	
2	X86383	70FD门边企料	直口	2140	1	X86383-W30/16-2	
3	X86269	70FD门顶横料	避位	854	1	X86269-W30/16-1	
4	X86022	70生底横	避位	844	1	X86022-W30/16-1	
門玉用料							
5	X86384	FD門玉料	45°	2084.5	1	X86384-W30/16-1	
6	X86384	FD門玉料	45°	2084.5	1	X86384-W30/16-2	
7	X86384	FD門玉料	45°	852	1	X86384-W30/16-3	
8	X86384	FD門玉料	45°	852	1	X86384-W30/16-4	
9	X86201	玻璃線	直口	1939.5	1	X86201-W30/16-1	
10	X86201	玻璃線	直口	1939.5	1	X86201-W30/16-2	
11	X86201	玻璃線	直口	668	1	X86201-W30/16-3	
12	X86201	玻璃線	直口	668	1	X86201-W30/16-4	
FD門配套型材用料							
13	19x5mm厚铝巴		直口	110	4	J860-FJ02R	
14	43x5mm厚铝巴		直口	1724.5	1	J860-W30/16-1	
15	JMA0009	50x50x5mm鋁角	直口	36	4	JMA0009-LJ01	FD门组框码
15a	JMA0009	50x50x5mm鋁角	直口	65	4	JMA0009-LJ02	FD门组框码
16	X85964	拉巴	直口	695	1	X85964-LB1	
17	X85964	拉巴	直口	888.5	1	X85964-W30/16-LB2	
窗号: W30-19							
	洞口宽W	1000	洞口高H	2270	幅数	1幅	楼层: GF
序號	料號	名稱	出筍	長度L(mm)	支/幅	加工說明	备注
1	X86383	70FD门边企料	直口	2220	1	X86383-W30/19-1	
2	X86383	70FD门边企料	直口	2220	1	X86383-W30/19-2	
3	X86269	70FD门顶横料	避位	854	1	X86269-W30/19-1	
4	X86022	70生底横	避位	844	1	X86022-W30/19-1	
門玉用料							
5	X86384	FD門玉料	45°	2164.5	1	X86384-W30/19-1	
6	X86384	FD門玉料	45°	2164.5	1	X86384-W30/19-2	
7	X86384	FD門玉料	45°	852	1	X86384-W30/19-3	
8	X86384	FD門玉料	45°	852	1	X86384-W30/19-4	
9	X86201	玻璃線	直口	2019.5	1	X86201-W30/19-1	
10	X86201	玻璃線	直口	2019.5	1	X86201-W30/19-2	
11	X86201	玻璃線	直口	668	1	X86201-W30/19-3	
12	X86201	玻璃線	直口	668	1	X86201-W30/19-4	
FD門配套型材用料							
13	19x5mm厚铝巴		直口	110	4	J860-FJ02R	
14	43x5mm厚铝巴		直口	1804.5	1	J860-W30/19-1	
15	JMA0009	50x50x5mm鋁角	直口	36	4	JMA0009-LJ01	FD门组框码
15a	JMA0009	50x50x5mm鋁角	直口	65	4	JMA0009-LJ02	FD门组框码
16	X85964	拉巴	直口	695	1	X85964-LB1	
17	X85964	拉巴	直口	968.5	1	X85964-W30/19-LB2	

工程號	J-860	地盤	馬灣	探用 地盤 工廠	附件	組裝圖見: 860-FD-Z1
名稱	門玉組裝圖					
材料	--					
顏色	--					

 美特鋁質 有限公司 MIDI Aluminium Fabricator Ltd.				類別		物料號	
				制圖	LRA	2023.10.16	圖號 860-FD-Z1/5
修改	-	-		復核	-	-	數量
日期	-	-		批准			位置

窗号: W30-14							
	洞口宽W	1060	洞口高H	2100	幅数	1幅	楼层: GF
序號	料號	名稱	出筍	長度L(mm)	支/幅	加工說明	备注
1	X86383	70FD门边企料	直口	2050	1	X86383-W30/14-1	
2	X86383	70FD门边企料	直口	2050	1	X86383-W30/14-2	
3	X86269	70FD门顶横料	避位	914	1	X86269-W30/14-1	
4	X86022	70生底横	避位	904	1	X86022-W30/14-1	
門玉用料							
5	X86384	FD門玉料	45°	1994.5	1	X86384-W30/14-1	
6	X86384	FD門玉料	45°	1994.5	1	X86384-W30/14-2	
7	X86384	FD門玉料	45°	912	1	X86384-W30/14-3	
8	X86384	FD門玉料	45°	912	1	X86384-W30/14-4	
9	X86201	玻璃線	直口	1849.5	1	X86201-W30/14-1	
10	X86201	玻璃線	直口	1849.5	1	X86201-W30/14-2	
11	X86201	玻璃線	直口	728	1	X86201-W30/14-3	
12	X86201	玻璃線	直口	728	1	X86201-W30/14-4	
FD門配套型材用料							
13		19x5mm厚铝巴	直口	110	4	J860-FJ02R	
14		43x5mm厚铝巴	直口	1634.5	1	J860-W30/14-1	
15	JMA0009	50x50x5mm鋁角	直口	36	4	JMA0009-LJ01	FD门组框码
15a	JMA0009	50x50x5mm鋁角	直口	65	4	JMA0009-LJ02	FD门组框码
16	X85964	拉巴	直口	695	1	X85964-LB1	
17	X85964	拉巴	直口	798.5	1	X85964-W30/14-LB2	
窗号: W30-15							
	洞口宽W	930	洞口高H	2180	幅数	1幅	楼层: GF
序號	料號	名稱	出筍	長度L(mm)	支/幅	加工說明	备注
1	X86383	70FD门边企料	直口	2130	1	X86383-W30/15-1	
2	X86383	70FD门边企料	直口	2130	1	X86383-W30/15-2	
3	X86269	70FD门顶横料	避位	784	1	X86269-W30/15-1	
4	X86022	70生底横	避位	774	1	X86022-W30/15-1	
門玉用料							
5	X86384	FD門玉料	45°	2074.5	1	X86384-W30/15-1	
6	X86384	FD門玉料	45°	2074.5	1	X86384-W30/15-2	
7	X86384	FD門玉料	45°	782	1	X86384-W30/15-3	
8	X86384	FD門玉料	45°	782	1	X86384-W30/15-4	
9	X86201	玻璃線	直口	1929.5	1	X86201-W30/15-1	
10	X86201	玻璃線	直口	1929.5	1	X86201-W30/15-2	
11	X86201	玻璃線	直口	598	1	X86201-W30/15-3	
12	X86201	玻璃線	直口	598	1	X86201-W30/15-4	
FD門配套型材用料							
13		19x5mm厚铝巴	直口	110	4	J860-FJ02R	
14		43x5mm厚铝巴	直口	1714.5	1	J860-W30/15-1	
15	JMA0009	50x50x5mm鋁角	直口	36	4	JMA0009-LJ01	FD门组框码
15a	JMA0009	50x50x5mm鋁角	直口	65	4	JMA0009-LJ02	FD门组框码
16	X85964	拉巴	直口	695	1	X85964-LB1	
17	X85964	拉巴	直口	878.5	1	X85964-W30/15-LB2	

工程號	J-860	地盤	馬灣	探用 地盤 工廠	附件	組裝圖見: 860-FD-Z1
名稱	門玉組裝圖					
材料	--					
顏色	--					

 美特鋁質 有限公司 MIDI Aluminium Fabricator Ltd.				類別		物料號	
				制圖	LRA	2023.10.16	圖號 860-FD-Z1/4
修改	-	-		復核	-	-	數量
日期	-	-		批准			位置

窗号: W30-10							
序號	洞口寬W	1000	洞口高H	1950	幅数	1幅	楼层: GF
料號	名稱	出筭	長度L(mm)	支/幅	加工說明	备注	
1	X86383	70FD門邊企料	直口	1900	1	X86383-W30/10-1	
2	X86383	70FD門邊企料	直口	1900	1	X86383-W30/10-2	
3	X86269	70FD門頂橫料	避位	854	1	X86269-W30/10-1	
4	X86022	70生底橫	避位	844	1	X86022-W30/10-1	
門玉用料							
5	X86384	FD門玉料	45°	1844.5	1	X86384-W30/10-1	
6	X86384	FD門玉料	45°	1844.5	1	X86384-W30/10-2	
7	X86384	FD門玉料	45°	852	1	X86384-W30/10-3	
8	X86384	FD門玉料	45°	852	1	X86384-W30/10-4	
9	X86201	玻璃線	直口	1699.5	1	X86201-W30/10-1	
10	X86201	玻璃線	直口	1699.5	1	X86201-W30/10-2	
11	X86201	玻璃線	直口	668	1	X86201-W30/10-3	
12	X86201	玻璃線	直口	668	1	X86201-W30/10-4	
FD門配套型材用料							
13	19x5mm厚鋁巴	直口	110	4	J860-FJ02R		
14	43x5mm厚鋁巴	直口	1484.5	1	J860-W30/10-1		
15	JMA0009	50x50x5mm鋁角	直口	36	4	JMA0009-LJ01	FD門組框碼
15a	JMA0009	50x50x5mm鋁角	直口	65	4	JMA0009-LJ02	FD門組框碼
16	X85964	拉巴	直口	695	1	X85964-LB1	
17	X85964	拉巴	直口	648.5	1	X85964-W30/10-LB2	

窗号: W30-12							
序號	洞口寬W	1000	洞口高H	1990	幅数	1幅	楼层: GF
料號	名稱	出筭	長度L(mm)	支/幅	加工說明	备注	
1	X86383	70FD門邊企料	直口	1940	1	X86383-W30/12-1	
2	X86383	70FD門邊企料	直口	1940	1	X86383-W30/12-2	
3	X86269	70FD門頂橫料	避位	854	1	X86269-W30/12-1	
4	X86022	70生底橫	避位	844	1	X86022-W30/12-1	
門玉用料							
5	X86384	FD門玉料	45°	1884.5	1	X86384-W30/12-1	
6	X86384	FD門玉料	45°	1884.5	1	X86384-W30/12-2	
7	X86384	FD門玉料	45°	852	1	X86384-W30/12-3	
8	X86384	FD門玉料	45°	852	1	X86384-W30/12-4	
9	X86201	玻璃線	直口	1739.5	1	X86201-W30/12-1	
10	X86201	玻璃線	直口	1739.5	1	X86201-W30/12-2	
11	X86201	玻璃線	直口	668	1	X86201-W30/12-3	
12	X86201	玻璃線	直口	668	1	X86201-W30/12-4	
FD門配套型材用料							
13	19x5mm厚鋁巴	直口	110	4	J860-FJ02R		
14	43x5mm厚鋁巴	直口	1524.5	1	J860-W30/12-1		
15	JMA0009	50x50x5mm鋁角	直口	36	4	JMA0009-LJ01	FD門組框碼
15a	JMA0009	50x50x5mm鋁角	直口	65	4	JMA0009-LJ02	FD門組框碼
16	X85964	拉巴	直口	695	1	X85964-LB1	
17	X85964	拉巴	直口	688.5	1	X85964-W30/12-LB2	

工程號	J-860	地盤	馬灣	附 件	組裝圖見: 860-FD-Z1
名稱	門玉組裝圖		探用		
材料	--		地盤		
顏色	--		工廠		

 美特鋁質 有限公司 MIDI Aluminium Fabricator Ltd.				類別		物料號	
				制圖	LRA	2023.10.16	圖號 860-FD-Z1/3
修改	-	-		復核	-	-	數量
日期	-	-		批准			位置

窗号: W30-7							
序號	料號	950 名稱	洞口高H 出筍	1940 長度L (mm)	幅数 支/幅	1幅 加工說明	楼层: GF 备注
1	X86383	70FD门边企料	直口	1890	1	X86383-W30/7-1	
2	X86383	70FD门边企料	直口	1890	1	X86383-W30/7-2	
3	X86269	70FD门顶横料	避位	804	1	X86269-W30/7-1	
4	X86022	70生底横	避位	794	1	X86022-W30/7-1	
門玉用料							
5	X86384	FD門玉料	45°	1834.5	1	X86384-W30/7-1	
6	X86384	FD門玉料	45°	1834.5	1	X86384-W30/7-2	
7	X86384	FD門玉料	45°	802	1	X86384-W30/7-3	
8	X86384	FD門玉料	45°	802	1	X86384-W30/7-4	
9	X86201	玻璃線	直口	1689.5	1	X86201-W30/7-1	
10	X86201	玻璃線	直口	1689.5	1	X86201-W30/7-2	
11	X86201	玻璃線	直口	618	1	X86201-W30/7-3	
12	X86201	玻璃線	直口	618	1	X86201-W30/7-4	
FD門配套型材用料							
13	19x5mm厚铝巴		直口	110	4	J860-FJ02R	
14	43x5mm厚铝巴		直口	1474.5	1	J860-W30/7-1	
15	JMA0009	50x50x5mm鋁角	直口	36	4	JMA0009-LJ01	FD门组框码
15a	JMA0009	50x50x5mm鋁角	直口	65	4	JMA0009-LJ02	FD门组框码
16	X85964	拉巴	直口	695	1	X85964-LB1	
17	X85964	拉巴	直口	638.5	1	X85964-W30/7-LB2	

窗号: W30-9							
序號	料號	900 名稱	洞口高H 出筍	1970 長度L (mm)	幅数 支/幅	1幅 加工說明	楼层: GF 备注
1	X86383	70FD门边企料	直口	1920	1	X86383-W30/9-1	
2	X86383	70FD门边企料	直口	1920	1	X86383-W30/9-2	
3	X86269	70FD门顶横料	避位	754	1	X86269-W30/9-1	
4	X86022	70生底横	避位	744	1	X86022-W30/9-1	
門玉用料							
5	X86384	FD門玉料	45°	1864.5	1	X86384-W30/9-1	
6	X86384	FD門玉料	45°	1864.5	1	X86384-W30/9-2	
7	X86384	FD門玉料	45°	752	1	X86384-W30/9-3	
8	X86384	FD門玉料	45°	752	1	X86384-W30/9-4	
9	X86201	玻璃線	直口	1719.5	1	X86201-W30/9-1	
10	X86201	玻璃線	直口	1719.5	1	X86201-W30/9-2	
11	X86201	玻璃線	直口	568	1	X86201-W30/9-3	
12	X86201	玻璃線	直口	568	1	X86201-W30/9-4	
FD門配套型材用料							
13	19x5mm厚铝巴		直口	110	4	J860-FJ02R	
14	43x5mm厚铝巴		直口	1504.5	1	J860-W30/9-1	
15	JMA0009	50x50x5mm鋁角	直口	36	4	JMA0009-LJ01	FD门组框码
15a	JMA0009	50x50x5mm鋁角	直口	65	4	JMA0009-LJ02	FD门组框码
16	X85964	拉巴	直口	695	1	X85964-LB1	
17	X85964	拉巴	直口	668.5	1	X85964-W30/9-LB2	

工程號	J-860	地盤	馬灣	探用 地盤 工廠	附件	組裝圖見: 860-FD-Z1
名稱	門玉組裝圖					
材料	-					
顏色	--					



美特鋁質 有限公司
MIDI Aluminium Fabricator Ltd.

類別		物料號		
制圖	LRA	2023.10.16	圖號	860-FD-Z1/2
修改	-	-	數量	
日期	-	-	位置	
復核	-	-		
批准				

窗号: W30-4

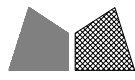
序號	料號	名稱	出筍	長度L(mm)	支/幅	加工說明	备注
洞口寬W		1000	洞口高H	2000	幅數	1幅	楼层: GF
1	X86383	70FD門邊企料	直口	1950	1	X86383-W30/4-1	
2	X86383	70FD門邊企料	直口	1950	1	X86383-W30/4-2	
3	X86269	70FD門頂橫料	避位	854	1	X86269-W30/4-1	
4	X86022	70生底橫	避位	844	1	X86022-W30/4-1	
門玉用料							
5	X86384	FD門玉料	45°	1894.5	1	X86384-W30/4-1	
6	X86384	FD門玉料	45°	1894.5	1	X86384-W30/4-2	
7	X86384	FD門玉料	45°	852	1	X86384-W30/4-3	
8	X86384	FD門玉料	45°	852	1	X86384-W30/4-4	
9	X86201	玻璃線	直口	1749.5	1	X86201-W30/4-1	
10	X86201	玻璃線	直口	1749.5	1	X86201-W30/4-2	
11	X86201	玻璃線	直口	668	1	X86201-W30/4-3	
12	X86201	玻璃線	直口	668	1	X86201-W30/4-4	
FD門配套型材用料							
13	19x5mm厚鋁巴		直口	110	4	J860-FJ02R	
14	43x5mm厚鋁巴		直口	1534.5	1	J860-W30/4-1	
15	JMA0009	50x50x5mm鋁角	直口	36	4	JMA0009-LJ01	FD門組框碼
15a	JMA0009	50x50x5mm鋁角	直口	65	4	JMA0009-LJ02	FD門組框碼
16	X85964	拉巴	直口	695	1	X85964-LB1	
17	X85964	拉巴	直口	698.5	1	X85964-W30/4-LB2	

窗号: W30-6

序號	料號	名稱	出筍	長度L(mm)	支/幅	加工說明	备注
洞口寬W		1000	洞口高H	1930	幅數	1幅	楼层: GF
1	X86383	70FD門邊企料	直口	1880	1	X86383-W30/6-1	
2	X86383	70FD門邊企料	直口	1880	1	X86383-W30/6-2	
3	X86269	70FD門頂橫料	避位	854	1	X86269-W30/6-1	
4	X86022	70生底橫	避位	844	1	X86022-W30/6-1	
門玉用料							
5	X86384	FD門玉料	45°	1824.5	1	X86384-W30/6-1	
6	X86384	FD門玉料	45°	1824.5	1	X86384-W30/6-2	
7	X86384	FD門玉料	45°	852	1	X86384-W30/6-3	
8	X86384	FD門玉料	45°	852	1	X86384-W30/6-4	
9	X86201	玻璃線	直口	1679.5	1	X86201-W30/6-1	
10	X86201	玻璃線	直口	1679.5	1	X86201-W30/6-2	
11	X86201	玻璃線	直口	668	1	X86201-W30/6-3	
12	X86201	玻璃線	直口	668	1	X86201-W30/6-4	
FD門配套型材用料							
13	19x5mm厚鋁巴		直口	110	4	J860-FJ02R	
14	43x5mm厚鋁巴		直口	1464.5	1	J860-W30/6-1	
15	JMA0009	50x50x5mm鋁角	直口	36	4	JMA0009-LJ01	FD門組框碼
15a	JMA0009	50x50x5mm鋁角	直口	65	4	JMA0009-LJ02	FD門組框碼
16	X85964	拉巴	直口	695	1	X85964-LB1	
17	X85964	拉巴	直口	628.5	1	X85964-W30/6-LB2	

工程號	J-860	地盤	馬灣	探用 地盤 工廠	附件
名稱	門玉組裝圖				
材料	--				
顏色	--				

組裝圖見: 860-FD-Z1



美特鋁質 有限公司
MIDI Aluminium Fabricator Ltd.

類別		物料號		
制圖	LRA	2023.10.16	圖號	860-FD-Z1/1
修改	-	-	數量	
日期	-	-	位置	
復核	-	-		
批准				

窗号: W30-1

序號	料號	名稱	出筒	長度L (mm)	支/幅	加工說明	备注
洞口寬W		970	洞口高H	2000	幅數	1幅	楼层: 1F
1	X86383	70FD門邊企料	直口	1950	1	X86383-W30/1-1	
2	X86383	70FD門邊企料	直口	1950	1	X86383-W30/1-2	
3	X86269	70FD門頂橫料	避位	824	1	X86269-W30/1-1	
4	X86022	70生底橫	避位	814	1	X86022-W30/1-1	
門玉用料							
5	X86384	FD門玉料	45°	1894.5	1	X86384-W30/1-1	
6	X86384	FD門玉料	45°	1894.5	1	X86384-W30/1-2	
7	X86384	FD門玉料	45°	822	1	X86384-W30/1-3	
8	X86384	FD門玉料	45°	822	1	X86384-W30/1-4	
9	X86201	玻璃線	直口	1749.5	1	X86201-W30/1-1	
10	X86201	玻璃線	直口	1749.5	1	X86201-W30/1-2	
11	X86201	玻璃線	直口	638	1	X86201-W30/1-3	
12	X86201	玻璃線	直口	638	1	X86201-W30/1-4	
FD門配套型材用料							
13	19x5mm厚鋁巴		直口	110	4	J860-FJ02R	
14	43x5mm厚鋁巴		直口	1534.5	1	J860-W30/1-1	
15	JMA0009	50x50x5mm鋁角	直口	36	4	JMA0009-LJ01	FD門組框碼
15a	JMA0009	50x50x5mm鋁角	直口	65	4	JMA0009-LJ02	FD門組框碼
16	X85964	拉巴	直口	695	1	X85964-LB1	
17	X85964	拉巴	直口	698.5	1	X85964-W30/1-LB2	

窗号: W30-2

序號	料號	名稱	出筒	長度L (mm)	支/幅	加工說明	备注
洞口寬W		660	洞口高H	1730	幅數	1幅	楼层: 1F
1	X86383	70FD門邊企料	直口	1680	1	X86383-W30/2-1	
2	X86383	70FD門邊企料	直口	1680	1	X86383-W30/2-2	
3	X86269	70FD門頂橫料	避位	514	1	X86269-W30/2-1	
4	X86022	70生底橫	避位	504	1	X86022-W30/2-1	
門玉用料							
5	X86384	FD門玉料	45°	1624.5	1	X86384-W30/2-1	
6	X86384	FD門玉料	45°	1624.5	1	X86384-W30/2-2	
7	X86384	FD門玉料	45°	512	1	X86384-W30/2-3	
8	X86384	FD門玉料	45°	512	1	X86384-W30/2-4	
9	X86201	玻璃線	直口	1479.5	1	X86201-W30/2-1	
10	X86201	玻璃線	直口	1479.5	1	X86201-W30/2-2	
11	X86201	玻璃線	直口	328	1	X86201-W30/2-3	
12	X86201	玻璃線	直口	328	1	X86201-W30/2-4	
FD門配套型材用料							
13	19x5mm厚鋁巴		直口	110	4	J860-FJ02R	
14	43x5mm厚鋁巴		直口	1264.5	1	J860-W30/2-1	
15	JMA0009	50x50x5mm鋁角	直口	36	4	JMA0009-LJ01	FD門組框碼
15a	JMA0009	50x50x5mm鋁角	直口	65	4	JMA0009-LJ02	FD門組框碼
16	X85964	拉巴	直口	695	1	X85964-LB1	
17	X85964	拉巴	直口	428.5	1	X85964-W30/2-LB2	

工程號	J-860	地盤	馬灣	探用 地盤 工廠	附件
名稱	門玉組裝圖				
材料	--				
顏色	--				

組裝圖見: 860-FD-Z1

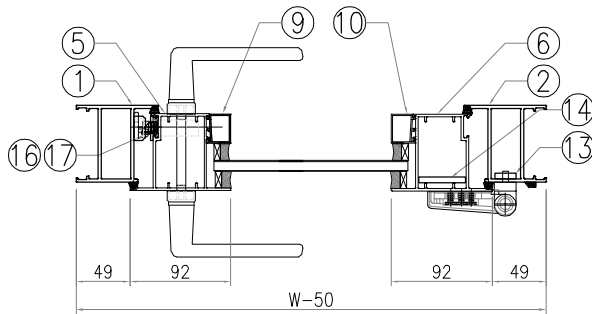
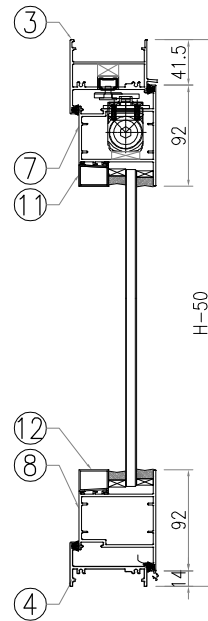
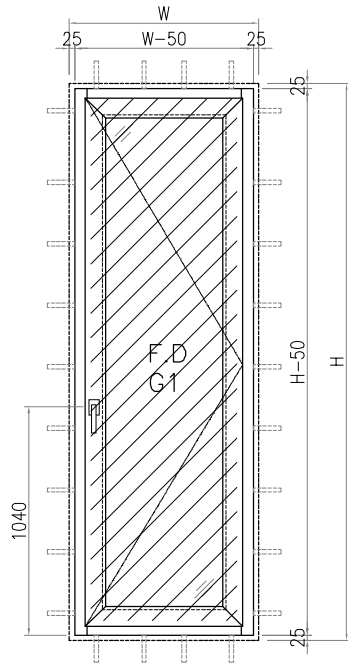


美特鋁質 有限公司
MIDI Aluminium Fabricator Ltd.

類別		物料號		
制圖	LRA	2023.10.16	圖號	860-FD-Z1
修改	-	-	數量	
日期	-	-	位置	
復核	-	-		
批准				

表格數據見：

860-FD-Z1/1	860-FD-Z1/9
860-FD-Z1/2	860-FD-Z1/10
860-FD-Z1/3	860-FD-Z1/11
860-FD-Z1/4	860-FD-Z1/12
860-FD-Z1/5	860-FD-Z1/13
860-FD-Z1/6	860-FD-Z1/14
860-FD-Z1/7	860-FD-Z1/15
860-FD-Z1/8	



工程號	J-860	地盤	馬灣	附件
名稱	門玉組裝圖		採用	
材料	-		地盤	
顏色	--		工廠	



美特鋁質有限公司
MIDI Aluminium Fabricator Ltd.

類別		物料號		
制圖	LRA	2023.10.16	圖號	860-FD-Z1/15
修改	-	-	數量	
日期	-	-	位置	
復核	-	-		
批准				

窗号: W30c-5							
洞口宽W	650	洞口高H	1820	幅数	1幅	楼层: RF	
序號	料號	名稱	出筍	長度L(mm)	支/幅	加工說明	备注
1	X86383	70FD门边企料	直口	1770	1	X86383-W30c/5-1	
2	X86383	70FD门边企料	直口	1770	1	X86383-W30c/5-2	
3	X86269	70FD门顶横料	避位	504	1	X86269-W30c/5-1	
4	X86022	70生底横	避位	494	1	X86022-W30c/5-1	
門玉用料							
5	X86384	FD門玉料	45°	1714.5	1	X86384-W30c/5-1	
6	X86384	FD門玉料	45°	1714.5	1	X86384-W30c/5-2	
7	X86384	FD門玉料	45°	502	1	X86384-W30c/5-3	
8	X86384	FD門玉料	45°	502	1	X86384-W30c/5-4	
9	X86201	玻璃線	直口	1569.5	1	X86201-W30c/5-1	
10	X86201	玻璃線	直口	1569.5	1	X86201-W30c/5-2	
11	X86201	玻璃線	直口	318	1	X86201-W30c/5-3	
12	X86201	玻璃線	直口	318	1	X86201-W30c/5-4	
FD門配套型材用料							
13	19x5mm厚铝巴	直口	110	4	J860-FJ02R		
14	43x5mm厚铝巴	直口	1354.5	1	J860-W30c/5-1		
15	JMA0009	50x50x5mm鋁角	直口	36	JMA0009-LJ01	FD门组框码	
15a	JMA0009	50x50x5mm鋁角	直口	65	JMA0009-LJ02	FD门组框码	
16	X85964	拉巴	直口	695	1	X85964-LB1	
17	X85964	拉巴	直口	518.5	1	X85964-W30c/5-LB2	

窗号: W30c-6							
洞口宽W	600	洞口高H	1850	幅数	1幅	楼层: RF	
序號	料號	名稱	出筍	長度L(mm)	支/幅	加工說明	备注
1	X86383	70FD门边企料	直口	1800	1	X86383-W30c/6-1	
2	X86383	70FD门边企料	直口	1800	1	X86383-W30c/6-2	
3	X86269	70FD门顶横料	避位	454	1	X86269-W30c/6-1	
4	X86022	70生底横	避位	444	1	X86022-W30c/6-1	
門玉用料							
5	X86384	FD門玉料	45°	1744.5	1	X86384-W30c/6-1	
6	X86384	FD門玉料	45°	1744.5	1	X86384-W30c/6-2	
7	X86384	FD門玉料	45°	452	1	X86384-W30c/6-3	
8	X86384	FD門玉料	45°	452	1	X86384-W30c/6-4	
9	X86201	玻璃線	直口	1599.5	1	X86201-W30c/6-1	
10	X86201	玻璃線	直口	1599.5	1	X86201-W30c/6-2	
11	X86201	玻璃線	直口	268	1	X86201-W30c/6-3	
12	X86201	玻璃線	直口	268	1	X86201-W30c/6-4	
FD門配套型材用料							
13	19x5mm厚铝巴	直口	110	4	J860-FJ02R		
14	43x5mm厚铝巴	直口	1384.5	1	J860-W30c/6-1		
15	JMA0009	50x50x5mm鋁角	直口	36	JMA0009-LJ01	FD门组框码	
15a	JMA0009	50x50x5mm鋁角	直口	65	JMA0009-LJ02	FD门组框码	
16	X85964	拉巴	直口	695	1	X85964-LB1	
17	X85964	拉巴	直口	548.5	1	X85964-W30c/6-LB2	

工程號	J-860	地盤	馬灣	探用 地盤 工廠	附件
名稱	門玉組裝圖				
材料	--				
顏色	--				

組裝圖見: 860-FD-Z1

 美特鋁質 有限公司 MIDI Aluminium Fabricator Ltd.				類別		物料號	
				制圖	LRA	2023.10.16	圖號 860-FD-Z1/14
修改	-	-		復核	-	-	數量
日期	-	-		批准			位置

窗号: W30c-3							
	洞口宽W	750	洞口高H	1760	幅数	1幅	楼层: RF
序號	料號	名稱	出筍	長度L(mm)	支/幅	加工說明	备注
1	X86383	70FD门边企料	直口	1710	1	X86383-W30c/3-1	
2	X86383	70FD门边企料	直口	1710	1	X86383-W30c/3-2	
3	X86269	70FD门顶横料	避位	604	1	X86269-W30c/3-1	
4	X86022	70生底横	避位	594	1	X86022-W30c/3-1	
門玉用料							
5	X86384	FD門玉料	45°	1654.5	1	X86384-W30c/3-1	
6	X86384	FD門玉料	45°	1654.5	1	X86384-W30c/3-2	
7	X86384	FD門玉料	45°	602	1	X86384-W30c/3-3	
8	X86384	FD門玉料	45°	602	1	X86384-W30c/3-4	
9	X86201	玻璃線	直口	1509.5	1	X86201-W30c/3-1	
10	X86201	玻璃線	直口	1509.5	1	X86201-W30c/3-2	
11	X86201	玻璃線	直口	418	1	X86201-W30c/3-3	
12	X86201	玻璃線	直口	418	1	X86201-W30c/3-4	
FD門配套型材用料							
13	19x5mm厚铝巴		直口	110	4	J860-FJ02R	
14	43x5mm厚铝巴		直口	1294.5	1	J860-W30c/3-1	
15	JMA0009	50x50x5mm鋁角	直口	36	4	JMA0009-LJ01	FD门组框码
15a	JMA0009	50x50x5mm鋁角	直口	65	4	JMA0009-LJ02	FD门组框码
16	X85964	拉巴	直口	695	1	X85964-LB1	
17	X85964	拉巴	直口	458.5	1	X85964-W30c/3-LB2	
窗号: W30c-4							
	洞口宽W	730	洞口高H	1780	幅数	1幅	楼层: RF
序號	料號	名稱	出筍	長度L(mm)	支/幅	加工說明	备注
1	X86383	70FD门边企料	直口	1730	1	X86383-W30c/4-1	
2	X86383	70FD门边企料	直口	1730	1	X86383-W30c/4-2	
3	X86269	70FD门顶横料	避位	584	1	X86269-W30c/4-1	
4	X86022	70生底横	避位	574	1	X86022-W30c/4-1	
門玉用料							
5	X86384	FD門玉料	45°	1674.5	1	X86384-W30c/4-1	
6	X86384	FD門玉料	45°	1674.5	1	X86384-W30c/4-2	
7	X86384	FD門玉料	45°	582	1	X86384-W30c/4-3	
8	X86384	FD門玉料	45°	582	1	X86384-W30c/4-4	
9	X86201	玻璃線	直口	1529.5	1	X86201-W30c/4-1	
10	X86201	玻璃線	直口	1529.5	1	X86201-W30c/4-2	
11	X86201	玻璃線	直口	398	1	X86201-W30c/4-3	
12	X86201	玻璃線	直口	398	1	X86201-W30c/4-4	
FD門配套型材用料							
13	19x5mm厚铝巴		直口	110	4	J860-FJ02R	
14	43x5mm厚铝巴		直口	1314.5	1	J860-W30c/4-1	
15	JMA0009	50x50x5mm鋁角	直口	36	4	JMA0009-LJ01	FD门组框码
15a	JMA0009	50x50x5mm鋁角	直口	65	4	JMA0009-LJ02	FD门组框码
16	X85964	拉巴	直口	695	1	X85964-LB1	
17	X85964	拉巴	直口	478.5	1	X85964-W30c/4-LB2	

工程號	J-860	地盤	馬灣	探用 地盤 工廠	附件	組裝圖見: 860-FD-Z1
名稱	門玉組裝圖					
材料	--					
顏色	--					

 美特鋁質 有限公司 MIDI Aluminium Fabricator Ltd.				類別		物料號	
				制圖	LRA	2023.10.16	圖號 860-FD-Z1/13
修改	-	-		復核	-	-	數量
日期	-	-		批准			位置

窗号: W30b-11

	洞口宽W	730	洞口高H	1690	幅数	1幅	楼层: RF
序號	料號	名稱	出筍	長度L(mm)	支/幅	加工說明	备注
1	X86383	70FD门边企料	直口	1640	1	X86383-W30b/11-1	
2	X86383	70FD门边企料	直口	1640	1	X86383-W30b/11-2	
3	X86269	70FD门顶横料	避位	584	1	X86269-W30b/11-1	
4	X86022	70生底横	避位	574	1	X86022-W30b/11-1	
門玉用料							
5	X86384	FD門玉料	45°	1584.5	1	X86384-W30b/11-1	
6	X86384	FD門玉料	45°	1584.5	1	X86384-W30b/11-2	
7	X86384	FD門玉料	45°	582	1	X86384-W30b/11-3	
8	X86384	FD門玉料	45°	582	1	X86384-W30b/11-4	
9	X86201	玻璃線	直口	1439.5	1	X86201-W30b/11-1	
10	X86201	玻璃線	直口	1439.5	1	X86201-W30b/11-2	
11	X86201	玻璃線	直口	398	1	X86201-W30b/11-3	
12	X86201	玻璃線	直口	398	1	X86201-W30b/11-4	
FD門配套型材用料							
13	19x5mm厚铝巴		直口	110	4	J860-FJ02R	
14	43x5mm厚铝巴		直口	1224.5	1	J860-W30b/11-1	
15	JMA0009	50x50x5mm鋁角	直口	36	4	JMA0009-LJ01	FD门组框码
15a	JMA0009	50x50x5mm鋁角	直口	65	4	JMA0009-LJ02	FD门组框码
16	X85964	拉巴	直口	695	1	X85964-LB1	
17	X85964	拉巴	直口	388.5	1	X85964-W30b/11-LB2	

窗号: W30c-2

	洞口宽W	800	洞口高H	1737	幅数	1幅	楼层: RF
序號	料號	名稱	出筍	長度L(mm)	支/幅	加工說明	备注
1	X86383	70FD门边企料	直口	1687	1	X86383-W30c/2-1	
2	X86383	70FD门边企料	直口	1687	1	X86383-W30c/2-2	
3	X86269	70FD门顶横料	避位	654	1	X86269-W30c/2-1	
4	X86022	70生底横	避位	644	1	X86022-W30c/2-1	
門玉用料							
5	X86384	FD門玉料	45°	1631.5	1	X86384-W30c/2-1	
6	X86384	FD門玉料	45°	1631.5	1	X86384-W30c/2-2	
7	X86384	FD門玉料	45°	652	1	X86384-W30c/2-3	
8	X86384	FD門玉料	45°	652	1	X86384-W30c/2-4	
9	X86201	玻璃線	直口	1486.5	1	X86201-W30c/2-1	
10	X86201	玻璃線	直口	1486.5	1	X86201-W30c/2-2	
11	X86201	玻璃線	直口	468	1	X86201-W30c/2-3	
12	X86201	玻璃線	直口	468	1	X86201-W30c/2-4	
FD門配套型材用料							
13	19x5mm厚铝巴		直口	110	4	J860-FJ02R	
14	43x5mm厚铝巴		直口	1271.5	1	J860-W30c/2-1	
15	JMA0009	50x50x5mm鋁角	直口	36	4	JMA0009-LJ01	FD门组框码
15a	JMA0009	50x50x5mm鋁角	直口	65	4	JMA0009-LJ02	FD门组框码
16	X85964	拉巴	直口	695	1	X85964-LB1	
17	X85964	拉巴	直口	435.5	1	X85964-W30c/2-LB2	

工程號	J-860	地盤	馬灣	探用 地盤 工廠	附件	組裝圖見: 860-FD-Z1
名稱	門玉組裝圖					
材料	--					
顏色	--					

 美特鋁質 有限公司 MIDI Aluminium Fabricator Ltd.				類別		物料號	
				制圖	LRA	2023.10.16	圖號 860-FD-Z1/12
修改	-	-		復核	-	-	數量
日期	-	-		批准			位置

窗号: W30b-3							
序號	料號	920 名稱	洞口寬W 出筒	1860 長度L(mm)	幅數 支/幅	1幅 加工說明	楼层: RF 备注
1	X86383	70FD門边企料	直口	1810	1	X86383-W30b/3-1	
2	X86383	70FD門边企料	直口	1810	1	X86383-W30b/3-2	
3	X86269	70FD門顶橫料	避位	774	1	X86269-W30b/3-1	
4	X86022	70生底橫	避位	764	1	X86022-W30b/3-1	
門玉用料							
5	X86384	FD門玉料	45°	1754.5	1	X86384-W30b/3-1	
6	X86384	FD門玉料	45°	1754.5	1	X86384-W30b/3-2	
7	X86384	FD門玉料	45°	772	1	X86384-W30b/3-3	
8	X86384	FD門玉料	45°	772	1	X86384-W30b/3-4	
9	X86201	玻璃線	直口	1609.5	1	X86201-W30b/3-1	
10	X86201	玻璃線	直口	1609.5	1	X86201-W30b/3-2	
11	X86201	玻璃線	直口	588	1	X86201-W30b/3-3	
12	X86201	玻璃線	直口	588	1	X86201-W30b/3-4	
FD門配套型材用料							
13	19x5mm厚铝巴		直口	110	4	J860-FJ02R	
14	43x5mm厚铝巴		直口	1394.5	1	J860-W30b/3-1	
15	JMA0009	50x50x5mm鋁角	直口	36	4	JMA0009-LJ01	FD門組框碼
15a	JMA0009	50x50x5mm鋁角	直口	65	4	JMA0009-LJ02	FD門組框碼
16	X85964	拉巴	直口	695	1	X85964-LB1	
17	X85964	拉巴	直口	558.5	1	X85964-W30b/3-LB2	
窗号: W30b-4							
序號	料號	689 名稱	洞口寬W 出筒	2100 長度L(mm)	幅數 支/幅	1幅 加工說明	楼层: RF 备注
1	X86383	70FD門边企料	直口	2050	1	X86383-W30b/4-1	
2	X86383	70FD門边企料	直口	2050	1	X86383-W30b/4-2	
3	X86269	70FD門顶橫料	避位	543	1	X86269-W30b/4-1	
4	X86022	70生底橫	避位	533	1	X86022-W30b/4-1	
門玉用料							
5	X86384	FD門玉料	45°	1994.5	1	X86384-W30b/4-1	
6	X86384	FD門玉料	45°	1994.5	1	X86384-W30b/4-2	
7	X86384	FD門玉料	45°	541	1	X86384-W30b/4-3	
8	X86384	FD門玉料	45°	541	1	X86384-W30b/4-4	
9	X86201	玻璃線	直口	1849.5	1	X86201-W30b/4-1	
10	X86201	玻璃線	直口	1849.5	1	X86201-W30b/4-2	
11	X86201	玻璃線	直口	357	1	X86201-W30b/4-3	
12	X86201	玻璃線	直口	357	1	X86201-W30b/4-4	
FD門配套型材用料							
13	19x5mm厚铝巴		直口	110	4	J860-FJ02R	
14	43x5mm厚铝巴		直口	1634.5	1	J860-W30b/4-1	
15	JMA0009	50x50x5mm鋁角	直口	36	4	JMA0009-LJ01	FD門組框碼
15a	JMA0009	50x50x5mm鋁角	直口	65	4	JMA0009-LJ02	FD門組框碼
16	X85964	拉巴	直口	695	1	X85964-LB1	
17	X85964	拉巴	直口	798.5	1	X85964-W30b/4-LB2	

工程號	J-860	地盤	馬灣	探用 地盤 工廠	附件	組裝圖見: 860-FD-Z1
名稱	門玉組裝圖					
材料	--					
顏色	--					

 美特鋁質 有限公司 MIDI Aluminium Fabricator Ltd.				類別		物料號	
				制圖	LRA	2023.10.16	圖號 860-FD-Z1/11
修改	-	-		復核	-	-	數量
日期	-	-		批准			位置

窗号: W30b-1							
序號	料號	名稱	出筍	長度L (mm)	支/幅	加工說明	备注
	洞口寬W	750	洞口高H	1760	幅數	1幅	楼层: RF
1	X86383	70FD門边企料	直口	1710	1	X86383-W30b/1-1	
2	X86383	70FD門边企料	直口	1710	1	X86383-W30b/1-2	
3	X86269	70FD門頂橫料	避位	604	1	X86269-W30b/1-1	
4	X86022	70生底橫	避位	594	1	X86022-W30b/1-1	
門玉用料							
5	X86384	FD門玉料	45°	1654.5	1	X86384-W30b/1-1	
6	X86384	FD門玉料	45°	1654.5	1	X86384-W30b/1-2	
7	X86384	FD門玉料	45°	602	1	X86384-W30b/1-3	
8	X86384	FD門玉料	45°	602	1	X86384-W30b/1-4	
9	X86201	玻璃線	直口	1509.5	1	X86201-W30b/1-1	
10	X86201	玻璃線	直口	1509.5	1	X86201-W30b/1-2	
11	X86201	玻璃線	直口	418	1	X86201-W30b/1-3	
12	X86201	玻璃線	直口	418	1	X86201-W30b/1-4	
FD門配套型材用料							
13	19x5mm厚鋁巴		直口	110	4	J860-FJ02R	
14	43x5mm厚鋁巴		直口	1294.5	1	J860-W30b/1-1	
15	JMA0009	50x50x5mm鋁角	直口	36	4	JMA0009-LJ01	FD門組框碼
15a	JMA0009	50x50x5mm鋁角	直口	65	4	JMA0009-LJ02	FD門組框碼
16	X85964	拉巴	直口	695	1	X85964-LB1	
17	X85964	拉巴	直口	458.5	1	X85964-W30b/1-LB2	


窗号: W30b-2							
序號	料號	名稱	出筍	長度L (mm)	支/幅	加工說明	备注
	洞口寬W	700	洞口高H	1780	幅數	1幅	楼层: RF
1	X86383	70FD門边企料	直口	1730	1	X86383-W30b/2-1	
2	X86383	70FD門边企料	直口	1730	1	X86383-W30b/2-2	
3	X86269	70FD門頂橫料	避位	554	1	X86269-W30b/2-1	
4	X86022	70生底橫	避位	544	1	X86022-W30b/2-1	
門玉用料							
5	X86384	FD門玉料	45°	1674.5	1	X86384-W30b/2-1	
6	X86384	FD門玉料	45°	1674.5	1	X86384-W30b/2-2	
7	X86384	FD門玉料	45°	552	1	X86384-W30b/2-3	
8	X86384	FD門玉料	45°	552	1	X86384-W30b/2-4	
9	X86201	玻璃線	直口	1529.5	1	X86201-W30b/2-1	
10	X86201	玻璃線	直口	1529.5	1	X86201-W30b/2-2	
11	X86201	玻璃線	直口	368	1	X86201-W30b/2-3	
12	X86201	玻璃線	直口	368	1	X86201-W30b/2-4	
FD門配套型材用料							
13	19x5mm厚鋁巴		直口	110	4	J860-FJ02R	
14	43x5mm厚鋁巴		直口	1314.5	1	J860-W30b/2-1	
15	JMA0009	50x50x5mm鋁角	直口	36	4	JMA0009-LJ01	FD門組框碼
15a	JMA0009	50x50x5mm鋁角	直口	65	4	JMA0009-LJ02	FD門組框碼
16	X85964	拉巴	直口	695	1	X85964-LB1	
17	X85964	拉巴	直口	478.5	1	X85964-W30b/2-LB2	

工程號	J-860	地盤	馬灣	附 件	組裝圖見: 860-FD-Z1
名稱	門玉組裝圖		探用		
材料	-		地盤		
顏色	--		工廠		

 美特鋁質有限公司 MIDI Aluminium Fabricator Ltd.				類別		物料號	
				制圖	LRA	2023.10.16	圖號 860-FD-Z2R/3
修改	-	-		復核	-	-	數量
日期	-	-		批准			位置


窗号: W31aR-5							
	洞口宽W	1025	洞口高H	1970	幅数	1幅	楼层: 2F
序號	料號	名稱	出筭	長度L(mm)	支/幅	加工說明	备注
1	X86007	70生夹企	直口	1920	1	X86007-W31aR/5-1	
1A	JMFG0046	70中柱	直口	2070	1	JMFG0046-W31aR/5-1	
1B	X86529	夹企扣脚	直口	1920	1	X86529-W31aR/5-1	
2	X86383	70FD门边企料	直口	1920	1	X86383-W31aR/5-1	
3	X86269	70FD门顶横料	避位	864	1	X86269-W31aR/5-1	
4	X86022	70生底横	避位	854	1	X86022-W31aR/5-1	
門玉用料							
5	X86384	FD門玉料	45°	1864.5	1	X86384-W31aR/5-1	
6	X86384	FD門玉料	45°	1864.5	1	X86384-W31aR/5-2	
7	X86384	FD門玉料	45°	862	1	X86384-W31aR/5-3	
8	X86384	FD門玉料	45°	862	1	X86384-W31aR/5-4	
9	X86201	玻璃線	直口	1719.5	1	X86201-W31aR/5-1	
10	X86201	玻璃線	直口	1719.5	1	X86201-W31aR/5-2	
11	X86201	玻璃線	直口	678	1	X86201-W31aR/5-3	
12	X86201	玻璃線	直口	678	1	X86201-W31aR/5-4	
FD門配套型材用料							
13	19x5mm厚铝巴		直口	110	4	J860-FJ02L	
14	43x5mm厚铝巴		直口	1504.5	1	J860-W31aR/5-1	
15	JMA0009	50x50x5mm鋁角	直口	36	4	JMA0009-LJ01	FD门组框码
15a	JMA0009	50x50x5mm鋁角	直口	65	4	JMA0009-LJ02	FD门组框码
16	X85964	拉巴	直口	695	1	X85964-LB1	
17	X85964	拉巴	直口	668.5	1	X85964-W31aR/5-LB2	

工程號	J-860	地盤	馬灣	附 件	組裝圖見: 860-FD-Z2R
名稱	門玉組裝圖		探用		
材料	--		地盤		
顏色	--		工廠		

 美特鋁質有限公司 MIDI Aluminium Fabricator Ltd.				類別		物料號	
				制圖	LRA	2023.10.16	圖號 860-FD-Z2/3
修改	-	-		復核	-	-	數量
日期	-	-		批准			位置

窗号: W31a-4							
	洞口宽W	1025	洞口高H	2280	幅数	1幅	楼层: 1F
序號	料號	名稱	出筭	長度L(mm)	支/幅	加工說明	备注
1	X86007	70生夹企	直口	2230	1	X86007-W31a/4-1	
1A	JMFG0046	70中柱	直口	2380	1	JMFG0046-W31a/4-1	
1B	X86529	夹企扣脚	直口	2230	1	X86529-W31a/4-1	
2	X86383	70FD门边企料	直口	2230	1	X86383-W31a/4-1	
3	X86269	70FD门顶横料	避位	864	1	X86269-W31a/4-1	
4	X86022	70生底横	避位	854	1	X86022-W31a/4-1	
門玉用料							
5	X86384	FD門玉料	45°	2174.5	1	X86384-W31a/4-1	
6	X86384	FD門玉料	45°	2174.5	1	X86384-W31a/4-2	
7	X86384	FD門玉料	45°	862	1	X86384-W31a/4-3	
8	X86384	FD門玉料	45°	862	1	X86384-W31a/4-4	
9	X86201	玻璃線	直口	2029.5	1	X86201-W31a/4-1	
10	X86201	玻璃線	直口	2029.5	1	X86201-W31a/4-2	
11	X86201	玻璃線	直口	678	1	X86201-W31a/4-3	
12	X86201	玻璃線	直口	678	1	X86201-W31a/4-4	
FD門配套型材用料							
13	19x5mm厚铝巴		直口	110	4	J860-FJ02R	
14	43x5mm厚铝巴		直口	1814.5	1	J860-W31a/4-1	
15	JMA0009	50x50x5mm鋁角	直口	36	4	JMA0009-LJ01	FD门组框码
15a	JMA0009	50x50x5mm鋁角	直口	65	4	JMA0009-LJ02	FD门组框码
16	X85964	拉巴	直口	695	1	X85964-LB1	
17	X85964	拉巴	直口	978.5	1	X85964-W31a/4-LB2	

工程號	J-860	地盤	馬灣	附 件	組裝圖見: 860-FD-Z2
名稱	門玉組裝圖		探用		
材料	--		地盤		
顏色	--		工廠		

 美特鋁質 有限公司 MIDI Aluminium Fabricator Ltd.				類別		物料號	
				制圖	LRA	2023.10.16	圖號 860-FD-Z2/2
修改	-	-		復核	-	-	數量
日期	-	-		批准			位置

窗号: W31a-2a							
	洞口宽W	1025	洞口高H	1960	幅数	1幅	楼层: 2F
序號	料號	名稱	出筍	長度L(mm)	支/幅	加工說明	备注
1	X86007	70生夹企	直口	1910	1	X86007-W31a/2a-1	
1A	JMFG0046	70中柱	直口	2060	1	JMFG0046-W31a/2a-1	
1B	X86529	夹企扣脚	直口	1910	1	X86529-W31a/2a-1	
2	X86383	70FD门边企料	直口	1910	1	X86383-W31a/2a-1	
3	X86269	70FD门顶横料	避位	864	1	X86269-W31a/2a-1	
4	X86022	70生底横	避位	854	1	X86022-W31a/2a-1	
門玉用料							
5	X86384	FD門玉料	45°	1854.5	1	X86384-W31a/2a-1	
6	X86384	FD門玉料	45°	1854.5	1	X86384-W31a/2a-2	
7	X86384	FD門玉料	45°	862	1	X86384-W31a/2a-3	
8	X86384	FD門玉料	45°	862	1	X86384-W31a/2a-4	
9	X86201	玻璃線	直口	1709.5	1	X86201-W31a/2a-1	
10	X86201	玻璃線	直口	1709.5	1	X86201-W31a/2a-2	
11	X86201	玻璃線	直口	678	1	X86201-W31a/2a-3	
12	X86201	玻璃線	直口	678	1	X86201-W31a/2a-4	
FD門配套型材用料							
13		19x5mm厚铝巴	直口	110	4	J860-FJ02R	
14		43x5mm厚铝巴	直口	1494.5	1	J860-W31a/2a-1	
15	JMA0009	50x50x5mm鋁角	直口	36	4	JMA0009-LJ01	FD门组框码
15a	JMA0009	50x50x5mm鋁角	直口	65	4	JMA0009-LJ02	FD门组框码
16	X85964	拉巴	直口	695	1	X85964-LB1	
17	X85964	拉巴	直口	658.5	1	X85964-W31a/2a-LB2	

窗号: W31a-3							
	洞口宽W	1025	洞口高H	1970	幅数	1幅	楼层: 1F
序號	料號	名稱	出筍	長度L(mm)	支/幅	加工說明	备注
1	X86007	70生夹企	直口	1920	1	X86007-W31a/3-1	
1A	JMFG0046	70中柱	直口	2070	1	JMFG0046-W31a/3-1	
1B	X86529	夹企扣脚	直口	1920	1	X86529-W31a/3-1	
2	X86383	70FD门边企料	直口	1920	1	X86383-W31a/3-1	
3	X86269	70FD门顶横料	避位	864	1	X86269-W31a/3-1	
4	X86022	70生底横	避位	854	1	X86022-W31a/3-1	
門玉用料							
5	X86384	FD門玉料	45°	1864.5	1	X86384-W31a/3-1	
6	X86384	FD門玉料	45°	1864.5	1	X86384-W31a/3-2	
7	X86384	FD門玉料	45°	862	1	X86384-W31a/3-3	
8	X86384	FD門玉料	45°	862	1	X86384-W31a/3-4	
9	X86201	玻璃線	直口	1719.5	1	X86201-W31a/3-1	
10	X86201	玻璃線	直口	1719.5	1	X86201-W31a/3-2	
11	X86201	玻璃線	直口	678	1	X86201-W31a/3-3	
12	X86201	玻璃線	直口	678	1	X86201-W31a/3-4	
FD門配套型材用料							
13		19x5mm厚铝巴	直口	110	4	J860-FJ02R	
14		43x5mm厚铝巴	直口	1504.5	1	J860-W31a/3-1	
15	JMA0009	50x50x5mm鋁角	直口	36	4	JMA0009-LJ01	FD门组框码
15a	JMA0009	50x50x5mm鋁角	直口	65	4	JMA0009-LJ02	FD门组框码
16	X85964	拉巴	直口	695	1	X85964-LB1	
17	X85964	拉巴	直口	668.5	1	X85964-W31a/3-LB2	


工程號	J-860	地盤	馬灣	附 件	組裝圖見: 860-FD-Z2
名稱	門玉組裝圖		探用		
材料	--		地盤		
顏色	--		工廠		

 美特鋁質 有限公司 MIDI Aluminium Fabricator Ltd.				類別		物料號	
				制圖	LRA	2023.10.16	圖號 860-FD-Z2/1
修改	-	-		復核	-	-	數量
日期	-	-		批准			位置

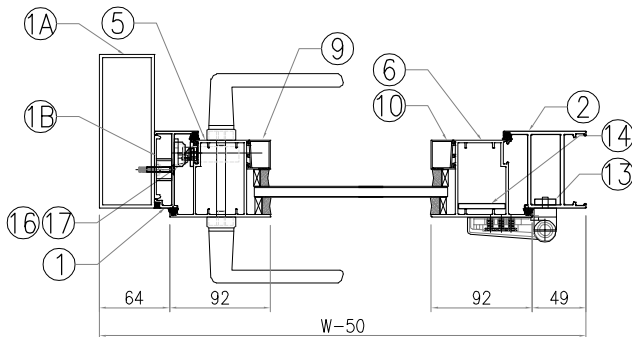
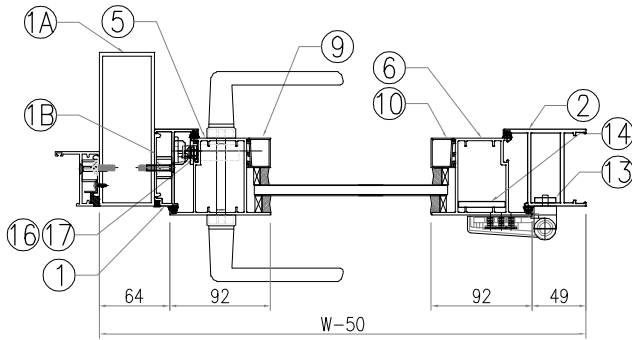
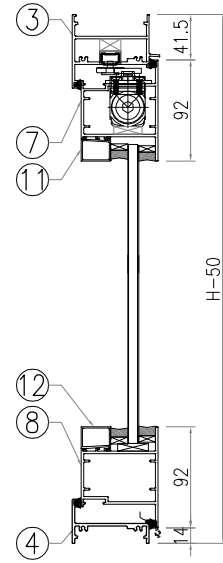
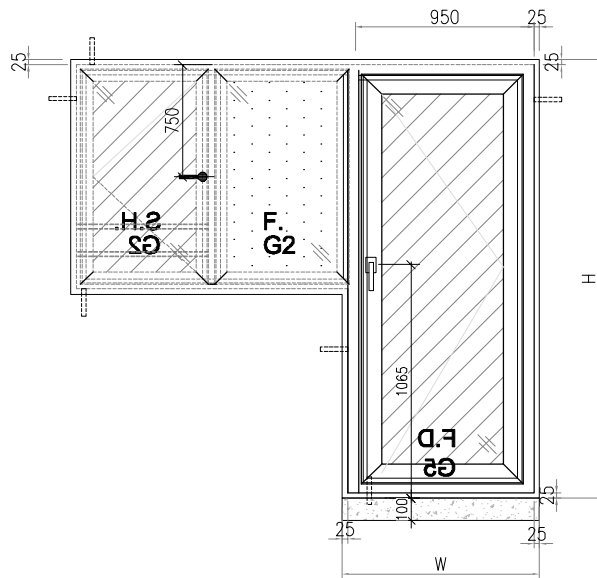
窗号: W31a-1							
	洞口宽W	1025	洞口高H	1970	幅数	1幅	楼层: 1F
序號	料號	名稱	出筍	長度L(mm)	支/幅	加工說明	备注
1	X86007	70生夹企	直口	1920	1	X86007-W31a/1-1	
1A	JMFG0046	70中柱	直口	2070	1	JMFG0046-W31a/1-1	
1B	X86529	夹企扣脚	直口	1920	1	X86529-W31a/1-1	
2	X86383	70FD门边企料	直口	1920	1	X86383-W31a/1-1	
3	X86269	70FD门顶横料	避位	864	1	X86269-W31a/1-1	
4	X86022	70生底横	避位	854	1	X86022-W31a/1-1	
門玉用料							
5	X86384	FD門玉料	45°	1864.5	1	X86384-W31a/1-1	
6	X86384	FD門玉料	45°	1864.5	1	X86384-W31a/1-2	
7	X86384	FD門玉料	45°	862	1	X86384-W31a/1-3	
8	X86384	FD門玉料	45°	862	1	X86384-W31a/1-4	
9	X86201	玻璃線	直口	1719.5	1	X86201-W31a/1-1	
10	X86201	玻璃線	直口	1719.5	1	X86201-W31a/1-2	
11	X86201	玻璃線	直口	678	1	X86201-W31a/1-3	
12	X86201	玻璃線	直口	678	1	X86201-W31a/1-4	
FD門配套型材用料							
13		19x5mm厚铝巴	直口	110	4	J860-FJ02R	
14		43x5mm厚铝巴	直口	1504.5	1	J860-W31a/1-1	
15	JMA0009	50x50x5mm鋁角	直口	36	4	JMA0009-LJ01	FD门组框码
15a	JMA0009	50x50x5mm鋁角	直口	65	4	JMA0009-LJ02	FD门组框码
16	X85964	拉巴	直口	695	1	X85964-LB1	
17	X85964	拉巴	直口	668.5	1	X85964-W31a/1-LB2	

窗号: W31a-2							
	洞口宽W	1025	洞口高H	1970	幅数	1幅	楼层: 2F
序號	料號	名稱	出筍	長度L(mm)	支/幅	加工說明	备注
1	X86007	70生夹企	直口	1920	1	X86007-W31a/2-1	
1A	JMFG0046	70中柱	直口	2070	1	JMFG0046-W31a/2-1	
1B	X86529	夹企扣脚	直口	1920	1	X86529-W31a/2-1	
2	X86383	70FD门边企料	直口	1920	1	X86383-W31a/2-1	
3	X86269	70FD门顶横料	避位	864	1	X86269-W31a/2-1	
4	X86022	70生底横	避位	854	1	X86022-W31a/2-1	
門玉用料							
5	X86384	FD門玉料	45°	1864.5	1	X86384-W31a/2-1	
6	X86384	FD門玉料	45°	1864.5	1	X86384-W31a/2-2	
7	X86384	FD門玉料	45°	862	1	X86384-W31a/2-3	
8	X86384	FD門玉料	45°	862	1	X86384-W31a/2-4	
9	X86201	玻璃線	直口	1719.5	1	X86201-W31a/2-1	
10	X86201	玻璃線	直口	1719.5	1	X86201-W31a/2-2	
11	X86201	玻璃線	直口	678	1	X86201-W31a/2-3	
12	X86201	玻璃線	直口	678	1	X86201-W31a/2-4	
FD門配套型材用料							
13		19x5mm厚铝巴	直口	110	4	J860-FJ02R	
14		43x5mm厚铝巴	直口	1504.5	1	J860-W31a/2-1	
15	JMA0009	50x50x5mm鋁角	直口	36	4	JMA0009-LJ01	FD门组框码
15a	JMA0009	50x50x5mm鋁角	直口	65	4	JMA0009-LJ02	FD门组框码
16	X85964	拉巴	直口	695	1	X85964-LB1	
17	X85964	拉巴	直口	668.5	1	X85964-W31a/2-LB2	

工程號	J-860	地盤	馬灣	附 件	組裝圖見: 860-FD-Z2
名稱	門玉組裝圖		探用		
材料	--		地盤		
顏色	--		工廠		

 美特鋁質 有限公司 MIDI Aluminium Fabricator Ltd.				類別		物料號	
				制圖	LRA	2023.10.16	圖號 860-FD-Z2
修改	-	-		復核	-	-	數量
日期	-	-		批准			位置

表格數據見：860-FD-Z2/1
 860-FD-Z2/2
 860-FD-Z2/3



工程號	J-860	地盤	馬灣	探 用 附 件
名稱	門玉組裝圖			
材料	-		地盤	
顏色	--		工廠	

 美特鋁質 有限公司 MIDI Aluminium Fabricator Ltd.				類別		物料號	
				制圖	LRA	2023.10.16	圖號 860-FD-Z2R/2
修改	-	-		復核	-	-	數量
日期	-	-		批准			位置

窗号: W31aR-3							
洞口宽W	1025	洞口高H	1890	幅数	2幅	楼层: 2F	
序號	料號	名稱	出筍	長度L(mm)	支/幅	加工說明	备注
1	X86007	70生夹企	直口	1840	1	X86007-W31aR/3-1	
1A	JMFG0046	70中柱	直口	1990	1	JMFG0046-W31aR/3-1	
1B	X86529	夹企扣脚	直口	1840	1	X86529-W31aR/3-1	
2	X86383	70FD门边企料	直口	1840	1	X86383-W31aR/3-1	
3	X86269	70FD门顶横料	避位	864	1	X86269-W31aR/3-1	
4	X86022	70生底横	避位	854	1	X86022-W31aR/3-1	
門玉用料							
5	X86384	FD門玉料	45°	1784.5	1	X86384-W31aR/3-1	
6	X86384	FD門玉料	45°	1784.5	1	X86384-W31aR/3-2	
7	X86384	FD門玉料	45°	862	1	X86384-W31aR/3-3	
8	X86384	FD門玉料	45°	862	1	X86384-W31aR/3-4	
9	X86201	玻璃線	直口	1639.5	1	X86201-W31aR/3-1	
10	X86201	玻璃線	直口	1639.5	1	X86201-W31aR/3-2	
11	X86201	玻璃線	直口	678	1	X86201-W31aR/3-3	
12	X86201	玻璃線	直口	678	1	X86201-W31aR/3-4	
FD門配套型材用料							
13	19x5mm厚铝巴		直口	110	4	J860-FJ02L	
14	43x5mm厚铝巴		直口	1424.5	1	J860-W31aR/3-1	
15	JMA0009	50x50x5mm鋁角	直口	36	4	JMA0009-LJ01	FD门组框码
15a	JMA0009	50x50x5mm鋁角	直口	65	4	JMA0009-LJ02	FD门组框码
16	X85964	拉巴	直口	695	1	X85964-LB1	
17	X85964	拉巴	直口	588.5	1	X85964-W31aR/3-LB2	

窗号: W31aR-4							
洞口宽W	1025	洞口高H	1970	幅数	1幅	楼层: 1F	
序號	料號	名稱	出筍	長度L(mm)	支/幅	加工說明	备注
1	X86007	70生夹企	直口	1920	1	X86007-W31aR/4-1	
1A	JMFG0046	70中柱	直口	2070	1	JMFG0046-W31aR/4-1	
1B	X86529	夹企扣脚	直口	1920	1	X86529-W31aR/4-1	
2	X86383	70FD门边企料	直口	1920	1	X86383-W31aR/4-1	
3	X86269	70FD门顶横料	避位	864	1	X86269-W31aR/4-1	
4	X86022	70生底横	避位	854	1	X86022-W31aR/4-1	
門玉用料							
5	X86384	FD門玉料	45°	1864.5	1	X86384-W31aR/4-1	
6	X86384	FD門玉料	45°	1864.5	1	X86384-W31aR/4-2	
7	X86384	FD門玉料	45°	862	1	X86384-W31aR/4-3	
8	X86384	FD門玉料	45°	862	1	X86384-W31aR/4-4	
9	X86201	玻璃線	直口	1719.5	1	X86201-W31aR/4-1	
10	X86201	玻璃線	直口	1719.5	1	X86201-W31aR/4-2	
11	X86201	玻璃線	直口	678	1	X86201-W31aR/4-3	
12	X86201	玻璃線	直口	678	1	X86201-W31aR/4-4	
FD門配套型材用料							
13	19x5mm厚铝巴		直口	110	4	J860-FJ02L	
14	43x5mm厚铝巴		直口	1504.5	1	J860-W31aR/4-1	
15	JMA0009	50x50x5mm鋁角	直口	36	4	JMA0009-LJ01	FD门组框码
15a	JMA0009	50x50x5mm鋁角	直口	65	4	JMA0009-LJ02	FD门组框码
16	X85964	拉巴	直口	695	1	X85964-LB1	
17	X85964	拉巴	直口	668.5	1	X85964-W31aR/4-LB2	

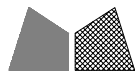
工程號	J-860	地盤	馬灣	附 件	組裝圖見: 860-FD-Z2R
名稱	門玉組裝圖		探用		
材料	--		地盤		
顏色	--		工廠		

 美特鋁質 有限公司 MIDI Aluminium Fabricator Ltd.				類別		物料號	
				制圖	LRA	2023.10.16	圖號 860-FD-Z2R/1
修改	-	-		復核	-	-	數量
日期	-	-		批准			位置

窗号: W31aR-1							
序號	料號	名稱	出筍	長度L(mm)	支/幅	加工說明	备注
			洞口寬W	1025	洞口高H	1910	幅數
					2幅	楼层: 1F	
1	X86007	70生夾企	直口	1860	1	X86007-W31aR/1-1	
1A	JMFG0046	70中柱	直口	2010	1	JMFG0046-W31aR/1-1	
1B	X86529	夾企扣脚	直口	1860	1	X86529-W31aR/1-1	
2	X86383	70FD門邊企料	直口	1860	1	X86383-W31aR/1-1	
3	X86269	70FD門頂橫料	避位	864	1	X86269-W31aR/1-1	
4	X86022	70生底橫	避位	854	1	X86022-W31aR/1-1	
門玉用料							
5	X86384	FD門玉料	45°	1804.5	1	X86384-W31aR/1-1	
6	X86384	FD門玉料	45°	1804.5	1	X86384-W31aR/1-2	
7	X86384	FD門玉料	45°	862	1	X86384-W31aR/1-3	
8	X86384	FD門玉料	45°	862	1	X86384-W31aR/1-4	
9	X86201	玻璃線	直口	1659.5	1	X86201-W31aR/1-1	
10	X86201	玻璃線	直口	1659.5	1	X86201-W31aR/1-2	
11	X86201	玻璃線	直口	678	1	X86201-W31aR/1-3	
12	X86201	玻璃線	直口	678	1	X86201-W31aR/1-4	
FD門配套型材用料							
13	19x5mm厚鋁巴		直口	110	4	J860-FJ02L	
14	43x5mm厚鋁巴		直口	1444.5	1	J860-W31aR/1-1	
15	JMA0009	50x50x5mm鋁角	直口	36	4	JMA0009-LJ01	FD門組框碼
15a	JMA0009	50x50x5mm鋁角	直口	65	4	JMA0009-LJ02	FD門組框碼
16	X85964	拉巴	直口	695	1	X85964-LB1	
17	X85964	拉巴	直口	608.5	1	X85964-W31aR/1-LB2	

窗号: W31aR-2							
序號	料號	名稱	出筍	長度L(mm)	支/幅	加工說明	备注
			洞口寬W	1025	洞口高H	2380	幅數
					1幅	楼层: 1F	
1	X86007	70生夾企	直口	2330	1	X86007-W31aR/2-1	
1A	JMFG0046	70中柱	直口	2480	1	JMFG0046-W31aR/2-1	
1B	X86529	夾企扣脚	直口	2330	1	X86529-W31aR/2-1	
2	X86383	70FD門邊企料	直口	2330	1	X86383-W31aR/2-1	
3	X86269	70FD門頂橫料	避位	864	1	X86269-W31aR/2-1	
4	X86022	70生底橫	避位	854	1	X86022-W31aR/2-1	
門玉用料							
5	X86384	FD門玉料	45°	2274.5	1	X86384-W31aR/2-1	
6	X86384	FD門玉料	45°	2274.5	1	X86384-W31aR/2-2	
7	X86384	FD門玉料	45°	862	1	X86384-W31aR/2-3	
8	X86384	FD門玉料	45°	862	1	X86384-W31aR/2-4	
9	X86201	玻璃線	直口	2129.5	1	X86201-W31aR/2-1	
10	X86201	玻璃線	直口	2129.5	1	X86201-W31aR/2-2	
11	X86201	玻璃線	直口	678	1	X86201-W31aR/2-3	
12	X86201	玻璃線	直口	678	1	X86201-W31aR/2-4	
FD門配套型材用料							
13	19x5mm厚鋁巴		直口	110	4	J860-FJ02L	
14	43x5mm厚鋁巴		直口	1914.5	1	J860-W31aR/2-1	
15	JMA0009	50x50x5mm鋁角	直口	36	4	JMA0009-LJ01	FD門組框碼
15a	JMA0009	50x50x5mm鋁角	直口	65	4	JMA0009-LJ02	FD門組框碼
16	X85964	拉巴	直口	695	1	X85964-LB1	
17	X85964	拉巴	直口	1078.5	1	X85964-W31aR/2-LB2	

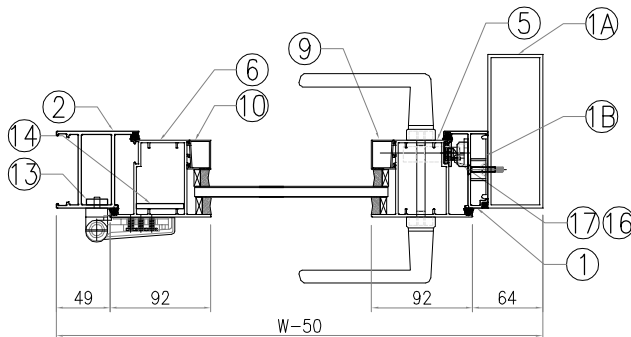
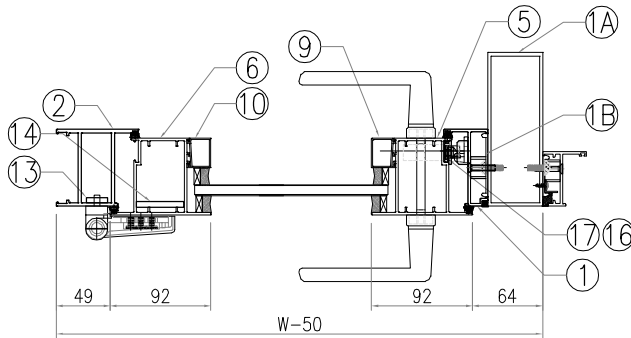
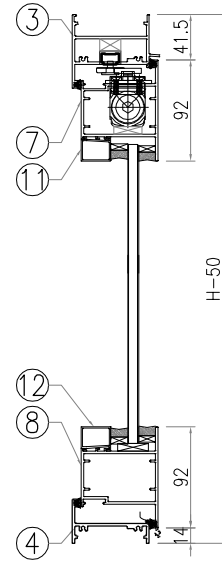
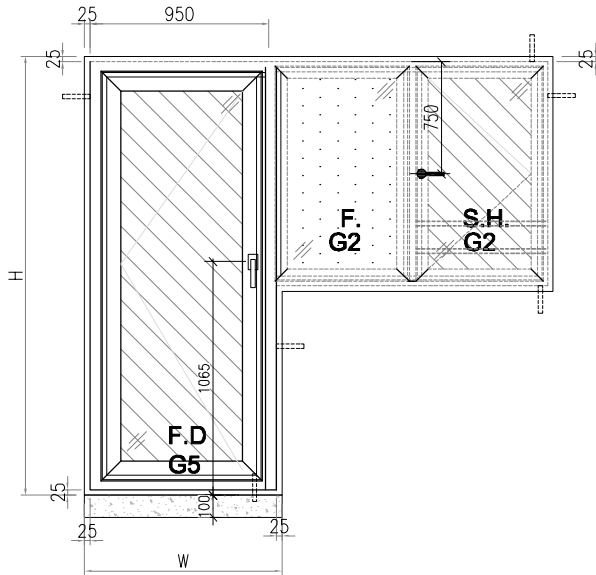
工程號	J-860	地盤	馬灣	探用 地盤 工廠	附件	組裝圖見: 860-FD-Z2R
名稱	門玉組裝圖					
材料	-					
顏色	--					



美特鋁質 有限公司
MIDI Aluminium Fabricator Ltd.

類別		物料號	
制圖	LRA	2023.10.16	圖號 860-FD-Z2R
修改	-	-	數量
日期	-	-	位置
復核	-	-	
批准			

表格數據見：860-FD-Z2R/1
860-FD-Z2R/2
860-FD-Z2R/3



工程號	J-860	地盤	馬灣	探 用 附 件
名稱	門玉組裝圖			
材料	-		地盤	
顏色	--		工廠	

 美特鋁質 有限公司 MIDI Aluminium Fabricator Ltd.				類別		物料號	
				制圖	LRA	2023.10.16	圖號 860-FD-Z3/1
修改	-	-		復核	-	-	數量
日期	-	-		批准			位置

窗号: W32aR-2/1F

	洞口寬W	1025	洞口高H	1970	幅數	1幅	楼层: 1F
序號	料號	名稱	出筍	長度L(mm)	支/幅	加工說明	备注
1	X86007	70生夾企	直口	1920	1	X86007-W32aR/2-1	
1A	JMFG0046	70中柱	直口	2070	1	JMFG0046-W32aR/2-1	
1B	X86529	夾企扣腳	直口	1920	1	X86529-W32aR/2-1	
2	X86383	70FD門邊企料	直口	1920	1	X86383-W32aR/2-1	
3	X86269	70FD門頂橫料	避位	864	1	X86269-W32aR/2-1	
4	X86022	70生底橫	避位	854	1	X86022-W32aR/2-1	
門玉用料							
5	X86384	FD門玉料	45°	1864.5	1	X86384-W32aR/2-1	
6	X86384	FD門玉料	45°	1864.5	1	X86384-W32aR/2-2	
7	X86384	FD門玉料	45°	862	1	X86384-W32aR/2-3	
8	X86384	FD門玉料	45°	862	1	X86384-W32aR/2-4	
9	X86201	玻璃線	直口	1719.5	1	X86201-W32aR/2-1	
10	X86201	玻璃線	直口	1719.5	1	X86201-W32aR/2-2	
11	X86201	玻璃線	直口	678	1	X86201-W32aR/2-3	
12	X86201	玻璃線	直口	678	1	X86201-W32aR/2-4	
FD門配套型材用料							
13		19x5mm厚鋁巴	直口	110	4	J860-FJ02L	
14		43x5mm厚鋁巴	直口	1504.5	1	J860-W32aR/2-1	
15	JMA0009	50x50x5mm鋁角	直口	36	4	JMA0009-LJ01	FD門組框碼
15a	JMA0009	50x50x5mm鋁角	直口	65	4	JMA0009-LJ02	FD門組框碼
16	X85964	拉巴	直口	695	1	X85964-LB1	
17	X85964	拉巴	直口	668.5	1	X85964-W32aR/2-LB2	

窗号: W32aR-2/2F

	洞口寬W	1025	洞口高H	1970	幅數	1幅	楼层: 2F
序號	料號	名稱	出筍	長度L(mm)	支/幅	加工說明	备注
1	X86007	70生夾企	直口	1920	1	X86007-W32aR/2-1	
1A	JMFG0046	70中柱	直口	2070	1	JMFG0046-W32aR/2-1	
1B	X86529	夾企扣腳	直口	1920	1	X86529-W32aR/2-1	
2	X86383	70FD門邊企料	直口	1920	1	X86383-W32aR/2-1	
3	X86269	70FD門頂橫料	避位	864	1	X86269-W32aR/2-1	
4	X86022	70生底橫	避位	854	1	X86022-W32aR/2-1	
門玉用料							
5	X86384	FD門玉料	45°	1864.5	1	X86384-W32aR/2-1	
6	X86384	FD門玉料	45°	1864.5	1	X86384-W32aR/2-2	
7	X86384	FD門玉料	45°	862	1	X86384-W32aR/2-3	
8	X86384	FD門玉料	45°	862	1	X86384-W32aR/2-4	
9	X86201	玻璃線	直口	1719.5	1	X86201-W32aR/2-1	
10	X86201	玻璃線	直口	1719.5	1	X86201-W32aR/2-2	
11	X86201	玻璃線	直口	678	1	X86201-W32aR/2-3	
12	X86201	玻璃線	直口	678	1	X86201-W32aR/2-4	
FD門配套型材用料							
13		19x5mm厚鋁巴	直口	110	4	J860-FJ02L	
14		43x5mm厚鋁巴	直口	1504.5	1	J860-W32aR/2-1	
15	JMA0009	50x50x5mm鋁角	直口	36	4	JMA0009-LJ01	FD門組框碼
15a	JMA0009	50x50x5mm鋁角	直口	65	4	JMA0009-LJ02	FD門組框碼
16	X85964	拉巴	直口	695	1	X85964-LB1	
17	X85964	拉巴	直口	668.5	1	X85964-W32aR/2-LB2	

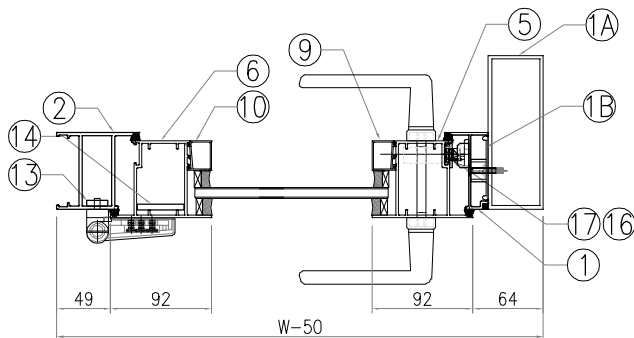
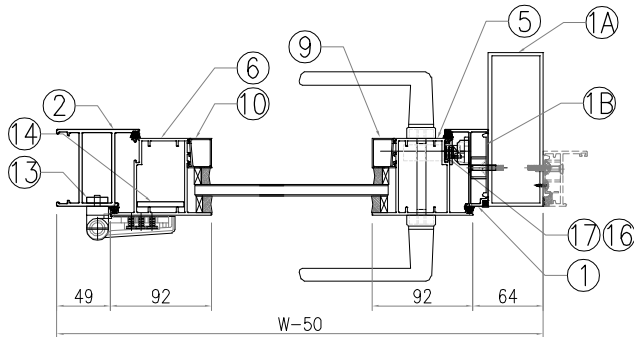
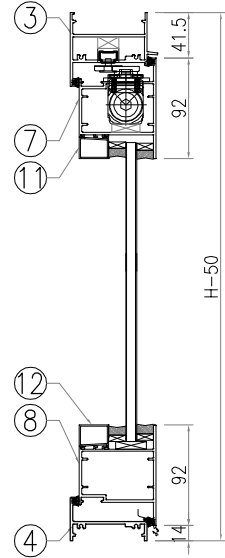
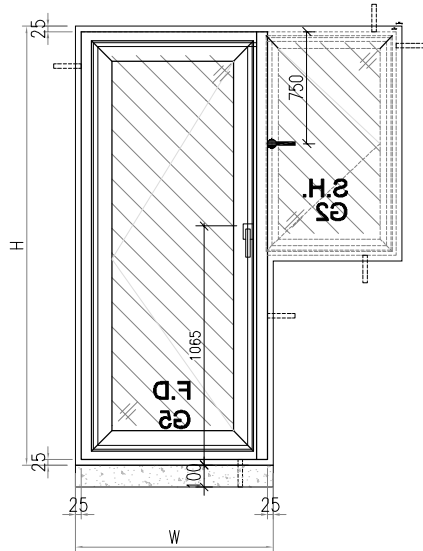
工程號	J-860	地盤	馬灣	附 件	組裝圖見: 860-FD-Z3
名稱	門玉組裝圖		探用		
材料	--		地盤		
顏色	--		工廠		




美特鋁質 有限公司
MIDI Aluminium Fabricator Ltd.

類別		物料號		
制圖	LRA	2023.10.16	圖號	860-FD-Z3
修改	-	-	數量	
日期	-	-	位置	
復核	-	-		
批准				

表格數據見：860-FD-Z3/1

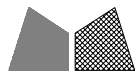


工程號	J-860	地盤	馬灣	採 用 附 件
名稱	門玉組裝圖			
材料	-		地盤	
顏色	--		工廠	

 美特鋁質 有限公司 MIDI Aluminium Fabricator Ltd.				類別		物料號	
				制圖	LRA	2023.10.16	圖號 860-FD-Z4R/1
修改	-	-		復核	-	-	數量
日期	-	-		批准			位置

窗号: W32aR-4							
	洞口宽W	860	洞口高H	1990	幅数	1幅	楼层: 2F
序號	料號	名稱	出筍	長度L(mm)	支/幅	加工說明	备注
1	X86383	70FD门边企料	直口	1940	1	X86383-W32aR/4-1	
1A	JMFG0046	70中柱	直口	2090	1	JMFG0046-W32aR/4-1	
1B	X86529	夹企扣脚	直口	1940	1	X86529-W32aR/4-1	
2	X86383	70FD门边企料	直口	1940	1	X86383-W32aR/4-2	
3	X86269	70FD门顶横料	避位	664	1	X86269-W32aR/4-1	
4	X86022	70生底横	避位	654	1	X86022-W32aR/4-1	
門玉用料							
5	X86384	FD門玉料	45°	1884.5	1	X86384-W32aR/4-1	
6	X86384	FD門玉料	45°	1884.5	1	X86384-W32aR/4-2	
7	X86384	FD門玉料	45°	662	1	X86384-W32aR/4-3	
8	X86384	FD門玉料	45°	662	1	X86384-W32aR/4-4	
9	X86201	玻璃線	直口	1739.5	1	X86201-W32aR/4-1	
10	X86201	玻璃線	直口	1739.5	1	X86201-W32aR/4-2	
11	X86201	玻璃線	直口	478	1	X86201-W32aR/4-3	
12	X86201	玻璃線	直口	478	1	X86201-W32aR/4-4	
FD門配套型材用料							
13	19x5mm厚铝巴		直口	110	4	J860-FJ02R	
14	43x5mm厚铝巴		直口	1524.5	1	J860-W32aR/4-1	
15	JMA0009	50x50x5mm鋁角	直口	36	4	JMA0009-LJ01	FD门组框码
15a	JMA0009	50x50x5mm鋁角	直口	65	4	JMA0009-LJ02	FD门组框码
16	X85964	拉巴	直口	695	1	X85964-LB1	
17	X85964	拉巴	直口	688.5	1	X85964-W32aR/4-LB2	

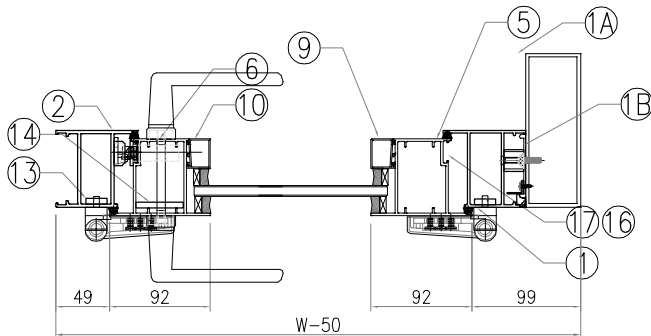
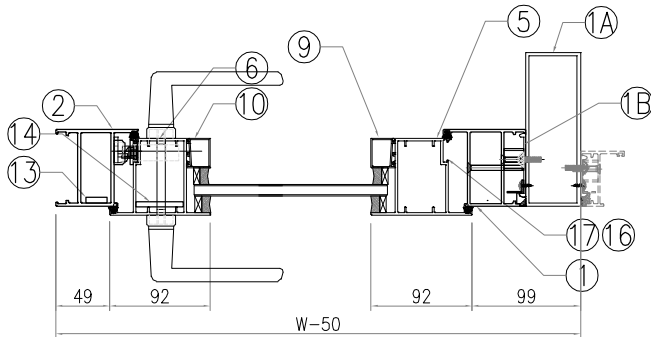
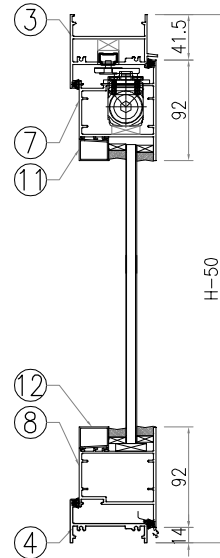
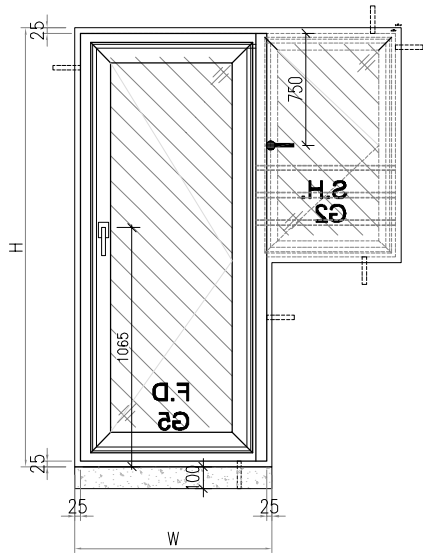
工程號	J-860	地盤	馬灣	附 件	組裝圖見: 860-FD-Z4R
名稱	門玉組裝圖		探用		
材料	--		地盤		
顏色	--		工廠		




美特鋁質 有限公司
MIDI Aluminium Fabricator Ltd.

類別		物料號		
制圖	LRA	2023.10.16	圖號	860-FD-Z4R
修改	-	-	數量	
日期	-	-	位置	
復核	-	-		
批准				

表格數據見：860-FD-Z4R/1



工程號	J-860	地盤	馬灣	附件
名稱	門玉組裝圖		採用	
材料	-		地盤	
顏色	--		工廠	

 美特鋁質 有限公司 MIDI Aluminium Fabricator Ltd.				類別		物料號	
				制圖	LRA	2023.10.16	圖號 860-FD-Z4/1
修改	-	-		復核	-	-	數量
日期	-	-		批准			位置

窗号: W32a-2							
洞口宽W	860	洞口高H	2000	幅数	1幅	楼层: 2F	
序號	料號	名稱	出筍	長度L(mm)	支/幅	加工說明	备注
1	X86383	70FD門边企料	直口	1950	1	X86383-W32a/2-1	
1A	JMFG0046	70中柱	直口	2100	1	JMFG0046-W32a/2-1	
1B	X86529	夹企扣脚	直口	1950	1	X86529-W32a/2-1	
2	X86383	70FD門边企料	直口	1950	1	X86383-W32a/2-2	
3	X86269	70FD門顶橫料	避位	664	1	X86269-W32a/2-1	
4	X86022	70生底橫	避位	654	1	X86022-W32a/2-1	
門玉用料							
5	X86384	FD門玉料	45°	1894.5	1	X86384-W32a/2-1	
6	X86384	FD門玉料	45°	1894.5	1	X86384-W32a/2-2	
7	X86384	FD門玉料	45°	662	1	X86384-W32a/2-3	
8	X86384	FD門玉料	45°	662	1	X86384-W32a/2-4	
9	X86201	玻璃線	直口	1749.5	1	X86201-W32a/2-1	
10	X86201	玻璃線	直口	1749.5	1	X86201-W32a/2-2	
11	X86201	玻璃線	直口	478	1	X86201-W32a/2-3	
12	X86201	玻璃線	直口	478	1	X86201-W32a/2-4	
FD門配套型材用料							
13	19x5mm厚铝巴		直口	110	4	J860-FJ02L	
14	43x5mm厚铝巴		直口	1534.5	1	J860-W32a/2-1	
15	JMA0009	50x50x5mm鋁角	直口	36	4	JMA0009-LJ01	FD門組框碼
15a	JMA0009	50x50x5mm鋁角	直口	65	4	JMA0009-LJ02	FD門組框碼
16	X85964	拉巴	直口	695	1	X85964-LB1	
17	X85964	拉巴	直口	698.5	1	X85964-W32a/2-LB2	

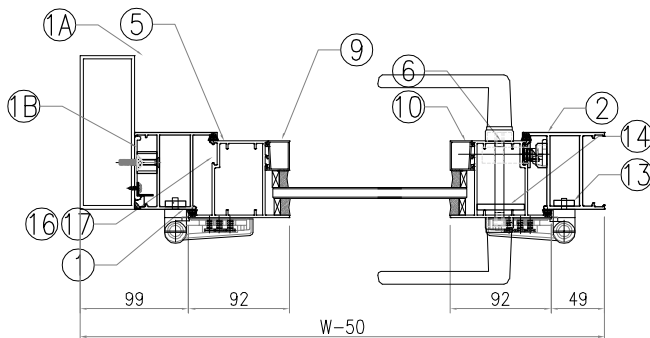
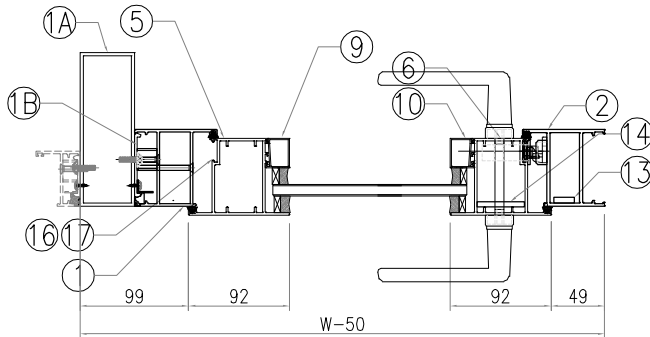
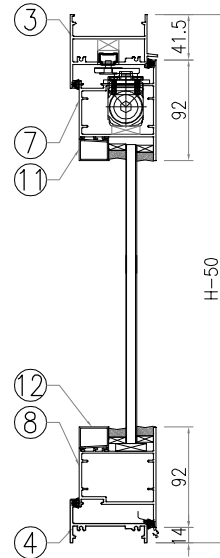
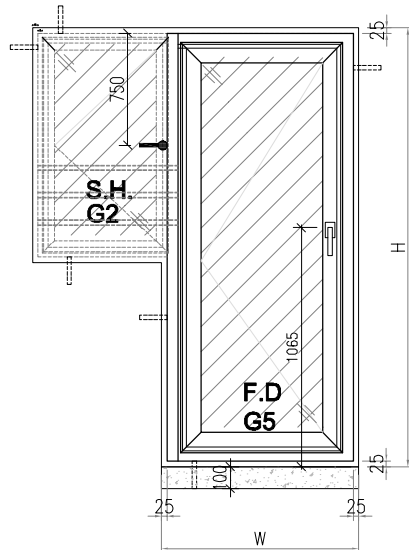
工程號	J-860	地盤	馬灣	附 件	組裝圖見: 860-FD-Z4
名稱	門玉組裝圖		探用		
材料	--		地盤		
顏色	--		工廠		




美特鋁質 有限公司
MIDI Aluminium Fabricator Ltd.

類別		物料號	
制圖	LRA	2023.10.16	圖號 860-FD-Z4
修改	-	-	數量
日期	-	-	位置
復核	-	-	
批准			

表格數據見：860-FD-Z4/1



工程號	J-860	地盤	馬灣	探 用 附 件
名稱	門玉組裝圖		地盤	
材料	-		工廠	
顏色	--			

 美特鋁質 有限公司 MIDI Aluminium Fabricator Ltd.				類別		物料號	
				制圖	LRA	2023.10.16	圖號 860-FD-Z5/3
修改	-	-		復核	-	-	數量
日期	-	-		批准			位置

窗号: W31bR-4/2F							
洞口宽W	1025	洞口高H	1950	幅数	1幅	楼层: 2F	
序號	料號	名稱	出筍	長度L(mm)	支/幅	加工說明	备注
1	X86007	70生夹企	直口	1900	1	X86007-W31bR/4-1	
1A	JMFG0046	70中柱	直口	2050	1	JMFG0046-W31bR/4-1	
1B	X86529	夹企扣脚	直口	1900	1	X86529-W31bR/4-1	
2	X86383	70FD门边企料	直口	1900	1	X86383-W31bR/4-1	
3	X86269	70FD门顶横料	避位	864	1	X86269-W31bR/4-1	
4	X86022	70生底横	避位	854	1	X86022-W31bR/4-1	
門玉用料							
5	X86384	FD門玉料	45°	1844.5	1	X86384-W31bR/4-1	
6	X86384	FD門玉料	45°	1844.5	1	X86384-W31bR/4-2	
7	X86384	FD門玉料	45°	862	1	X86384-W31bR/4-3	
8	X86384	FD門玉料	45°	862	1	X86384-W31bR/4-4	
9	X86201	玻璃線	直口	1699.5	1	X86201-W31bR/4-1	
10	X86201	玻璃線	直口	1699.5	1	X86201-W31bR/4-2	
11	X86201	玻璃線	直口	678	1	X86201-W31bR/4-3	
12	X86201	玻璃線	直口	678	1	X86201-W31bR/4-4	
FD門配套型材用料							
13	19x5mm厚铝巴		直口	110	4	J860-FJ02L	
14	43x5mm厚铝巴		直口	1484.5	1	J860-W31bR/4-1	
15	JMA0009	50x50x5mm鋁角	直口	36	4	JMA0009-LJ01	FD门组框码
15a	JMA0009	50x50x5mm鋁角	直口	65	4	JMA0009-LJ02	FD门组框码
16	X85964	拉巴	直口	695	1	X85964-LB1	
17	X85964	拉巴	直口	648.5	1	X85964-W31bR/4-LB2	

工程號	J-860	地盤	馬灣	附 件	組裝圖見: 860-FD-Z5
名稱	門玉組裝圖		探用		
材料	-		地盤		
顏色	--		工廠		

 美特鋁質 有限公司 MIDI Aluminium Fabricator Ltd.				類別		物料號	
				制圖	LRA	2023.10.16	圖號 860-FD-Z5/2
修改	-	-		復核	-	-	數量
日期	-	-		批准			位置

窗号: W31bR-3							
	洞口寬W	1025	洞口高H	2380	幅数	1幅	楼层: 1F
序號	料號	名稱	出筍	長度L(mm)	支/幅	加工說明	备注
1	X86007	70生夹企	直口	2330	1	X86007-W31bR/3-1	
1A	JMFG0046	70中柱	直口	2480	1	JMFG0046-W31bR/3-1	
1B	X86529	夹企扣脚	直口	2330	1	X86529-W31bR/3-1	
2	X86383	70FD门边企料	直口	2330	1	X86383-W31bR/3-1	
3	X86269	70FD门顶横料	避位	864	1	X86269-W31bR/3-1	
4	X86022	70生底横	避位	854	1	X86022-W31bR/3-1	
門玉用料							
5	X86384	FD門玉料	45°	2274.5	1	X86384-W31bR/3-1	
6	X86384	FD門玉料	45°	2274.5	1	X86384-W31bR/3-2	
7	X86384	FD門玉料	45°	862	1	X86384-W31bR/3-3	
8	X86384	FD門玉料	45°	862	1	X86384-W31bR/3-4	
9	X86201	玻璃線	直口	2129.5	1	X86201-W31bR/3-1	
10	X86201	玻璃線	直口	2129.5	1	X86201-W31bR/3-2	
11	X86201	玻璃線	直口	678	1	X86201-W31bR/3-3	
12	X86201	玻璃線	直口	678	1	X86201-W31bR/3-4	
FD門配套型材用料							
13		19x5mm厚铝巴	直口	110	4	J860-FJ02L	
14		43x5mm厚铝巴	直口	1914.5	1	J860-W31bR/3-1	
15	JMA0009	50x50x5mm鋁角	直口	36	4	JMA0009-LJ01	FD门组框码
15a	JMA0009	50x50x5mm鋁角	直口	65	4	JMA0009-LJ02	FD门组框码
16	X85964	拉巴	直口	695	1	X85964-LB1	
17	X85964	拉巴	直口	1078.5	1	X85964-W31bR/3-LB2	

窗号: W31bR-4/1F							
	洞口寬W	1025	洞口高H	1950	幅数	1幅	楼层: 1F
序號	料號	名稱	出筍	長度L(mm)	支/幅	加工說明	备注
1	X86007	70生夹企	直口	1900	1	X86007-W31bR/4-1	
1A	JMFG0046	70中柱	直口	2050	1	JMFG0046-W31bR/4-1	
1B	X86529	夹企扣脚	直口	1900	1	X86529-W31bR/4-1	
2	X86383	70FD门边企料	直口	1900	1	X86383-W31bR/4-1	
3	X86269	70FD门顶横料	避位	864	1	X86269-W31bR/4-1	
4	X86022	70生底横	避位	854	1	X86022-W31bR/4-1	
門玉用料							
5	X86384	FD門玉料	45°	1844.5	1	X86384-W31bR/4-1	
6	X86384	FD門玉料	45°	1844.5	1	X86384-W31bR/4-2	
7	X86384	FD門玉料	45°	862	1	X86384-W31bR/4-3	
8	X86384	FD門玉料	45°	862	1	X86384-W31bR/4-4	
9	X86201	玻璃線	直口	1699.5	1	X86201-W31bR/4-1	
10	X86201	玻璃線	直口	1699.5	1	X86201-W31bR/4-2	
11	X86201	玻璃線	直口	678	1	X86201-W31bR/4-3	
12	X86201	玻璃線	直口	678	1	X86201-W31bR/4-4	
FD門配套型材用料							
13		19x5mm厚铝巴	直口	110	4	J860-FJ02L	
14		43x5mm厚铝巴	直口	1484.5	1	J860-W31bR/4-1	
15	JMA0009	50x50x5mm鋁角	直口	36	4	JMA0009-LJ01	FD门组框码
15a	JMA0009	50x50x5mm鋁角	直口	65	4	JMA0009-LJ02	FD门组框码
16	X85964	拉巴	直口	695	1	X85964-LB1	
17	X85964	拉巴	直口	648.5	1	X85964-W31bR/4-LB2	

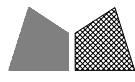
工程號	J-860	地盤	馬灣	附 件	組裝圖見: 860-FD-Z5
名稱	門玉組裝圖		探用		
材料	--		地盤		
顏色	--		工廠		

 美特鋁質 有限公司 MIDI Aluminium Fabricator Ltd.				類別		物料號	
				制圖	LRA	2023.10.16	圖號 860-FD-Z5/1
修改	-	-		復核	-	-	數量
日期	-	-		批准			位置

窗号: W31bR-1							
序號	料號	名稱	出筍	長度L(mm)	支/幅	加工說明	备注
1	X86007	70生夾企	直口	1810	1	X86007-W31bR/1-1	
1A	JMFG0046	70中柱	直口	1960	1	JMFG0046-W31bR/1-1	
1B	X86529	夾企扣脚	直口	1810	1	X86529-W31bR/1-1	
2	X86383	70FD門邊企料	直口	1810	1	X86383-W31bR/1-1	
3	X86269	70FD門頂橫料	避位	864	1	X86269-W31bR/1-1	
4	X86022	70生底橫	避位	854	1	X86022-W31bR/1-1	
門玉用料							
5	X86384	FD門玉料	45°	1754.5	1	X86384-W31bR/1-1	
6	X86384	FD門玉料	45°	1754.5	1	X86384-W31bR/1-2	
7	X86384	FD門玉料	45°	862	1	X86384-W31bR/1-3	
8	X86384	FD門玉料	45°	862	1	X86384-W31bR/1-4	
9	X86201	玻璃線	直口	1609.5	1	X86201-W31bR/1-1	
10	X86201	玻璃線	直口	1609.5	1	X86201-W31bR/1-2	
11	X86201	玻璃線	直口	678	1	X86201-W31bR/1-3	
12	X86201	玻璃線	直口	678	1	X86201-W31bR/1-4	
FD門配套型材用料							
13		19x5mm厚鋁巴	直口	110	4	J860-FJ02L	
14		43x5mm厚鋁巴	直口	1394.5	1	J860-W31bR/1-1	
15	JMA0009	50x50x5mm鋁角	直口	36	4	JMA0009-LJ01	FD門組框碼
15a	JMA0009	50x50x5mm鋁角	直口	65	4	JMA0009-LJ02	FD門組框碼
16	X85964	拉巴	直口	695	1	X85964-LB1	
17	X85964	拉巴	直口	558.5	1	X85964-W31bR/1-LB2	

窗号: W31bR-2							
序號	料號	名稱	出筍	長度L(mm)	支/幅	加工說明	备注
1	X86007	70生夾企	直口	1830	1	X86007-W31bR/2-1	
1A	JMFG0046	70中柱	直口	1980	1	JMFG0046-W31bR/2-1	
1B	X86529	夾企扣脚	直口	1830	1	X86529-W31bR/2-1	
2	X86383	70FD門邊企料	直口	1830	1	X86383-W31bR/2-1	
3	X86269	70FD門頂橫料	避位	864	1	X86269-W31bR/2-1	
4	X86022	70生底橫	避位	854	1	X86022-W31bR/2-1	
門玉用料							
5	X86384	FD門玉料	45°	1774.5	1	X86384-W31bR/2-1	
6	X86384	FD門玉料	45°	1774.5	1	X86384-W31bR/2-2	
7	X86384	FD門玉料	45°	862	1	X86384-W31bR/2-3	
8	X86384	FD門玉料	45°	862	1	X86384-W31bR/2-4	
9	X86201	玻璃線	直口	1629.5	1	X86201-W31bR/2-1	
10	X86201	玻璃線	直口	1629.5	1	X86201-W31bR/2-2	
11	X86201	玻璃線	直口	678	1	X86201-W31bR/2-3	
12	X86201	玻璃線	直口	678	1	X86201-W31bR/2-4	
FD門配套型材用料							
13		19x5mm厚鋁巴	直口	110	4	J860-FJ02L	
14		43x5mm厚鋁巴	直口	1414.5	1	J860-W31bR/2-1	
15	JMA0009	50x50x5mm鋁角	直口	36	4	JMA0009-LJ01	FD門組框碼
15a	JMA0009	50x50x5mm鋁角	直口	65	4	JMA0009-LJ02	FD門組框碼
16	X85964	拉巴	直口	695	1	X85964-LB1	
17	X85964	拉巴	直口	578.5	1	X85964-W31bR/2-LB2	

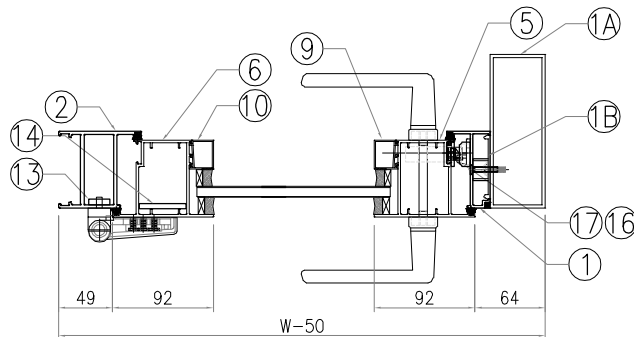
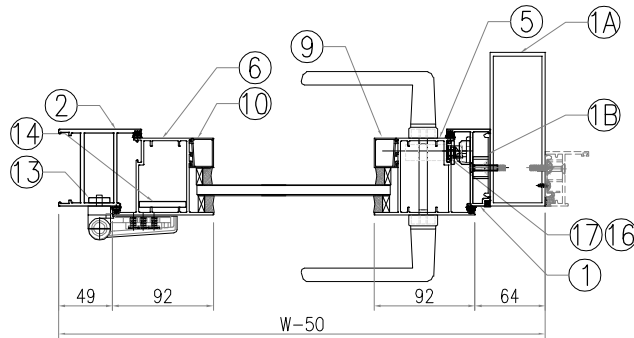
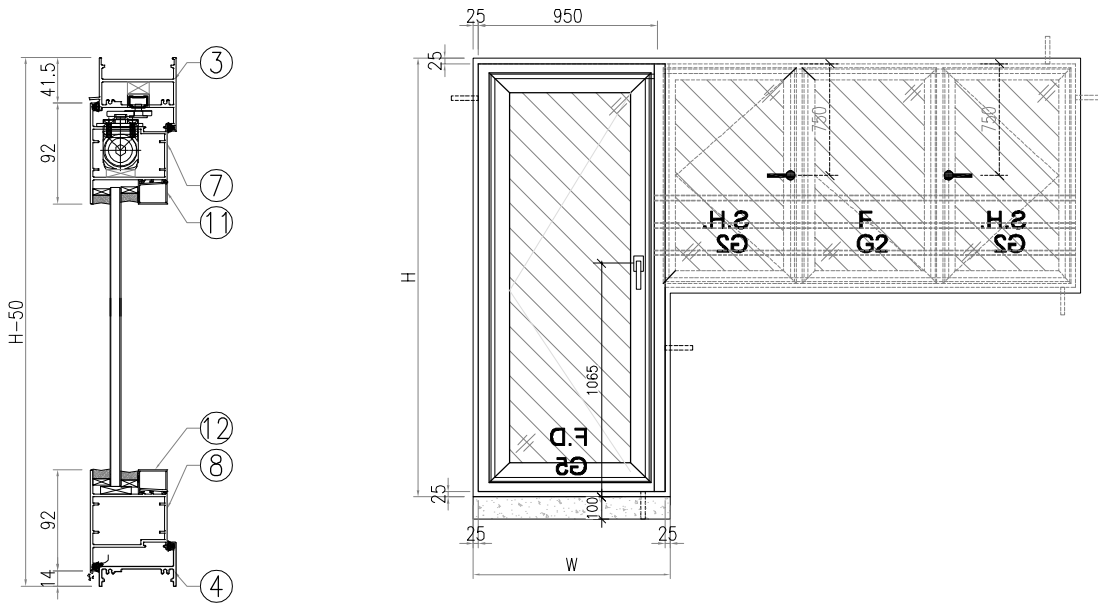
工程號	J-860	地盤	馬灣	附 件	組裝圖見: 860-FD-Z5
名稱	門玉組裝圖		採用		
材料	--		地盤		
顏色	--		工廠		




美特鋁質 有限公司
MIDI Aluminium Fabricator Ltd.

類別		物料號		
制圖	LRA	2023.10.16	圖號	860-FD-Z5
修改	-	-	數量	
日期	-	-	位置	
復核	-	-		
批准				

表格數據見：860-FD-Z5/1
860-FD-Z5/2
860-FD-Z5/3




工程號	J-860	地盤	馬灣	附 件
名稱	門玉組裝圖		探 用	
材料	-		地盤	
顏色	--		工廠	

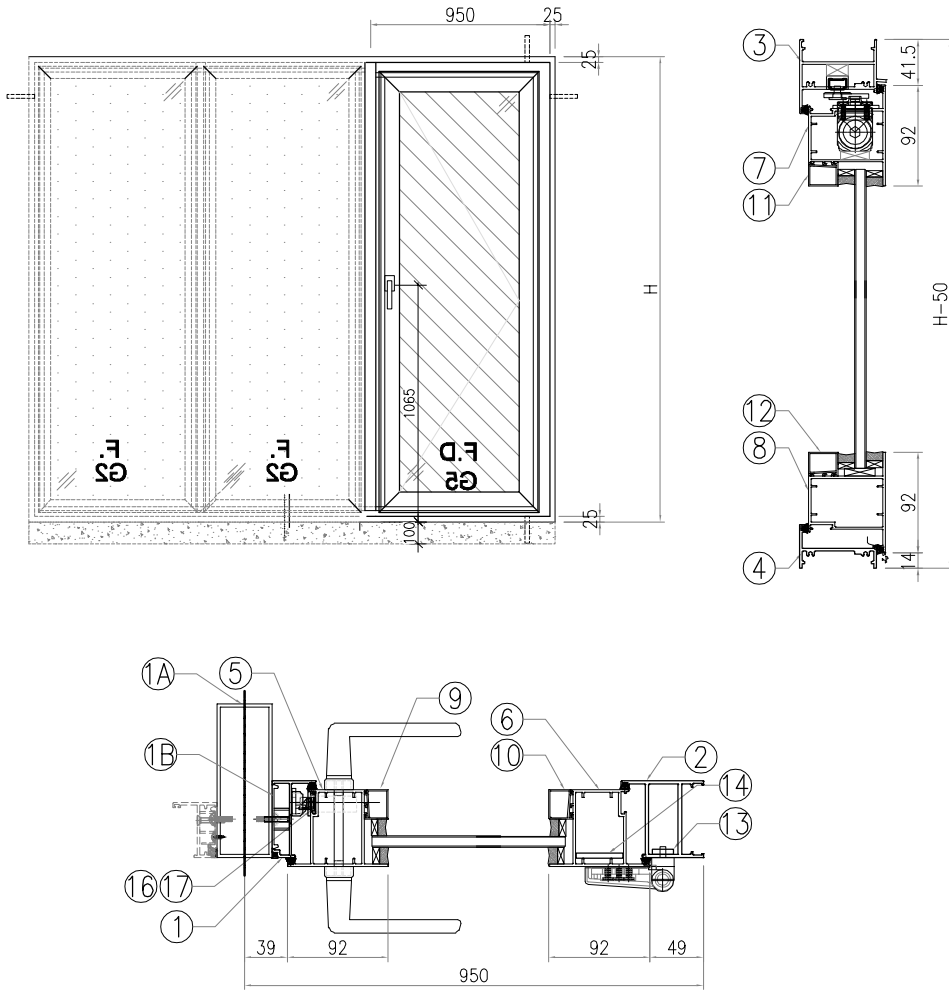
 美特鋁質 有限公司 MIDI Aluminium Fabricator Ltd.				類別		物料號	
				制圖	LRA	2023.10.16	圖號 860-FD-Z6R/1
修改	-	-		復核	-	-	數量
日期	-	-		批准			位置

窗号: W34bR-1							
序號	料號	名稱	洞口高H	1950	幅数	1幅	楼层: GF
			出筍	長度L (mm)	支/幅	加工說明	备注
1	X86007	70生夹企	直口	1900	1	X86007-W34bR/1-1	
1A	JMFG0046	70中柱	直口	2050	1	JMFG0046-W34bR/1-1	
1B	X86529	夹企扣脚	直口	1900	1	X86529-W34bR/1-1	
2	X86383	70FD门边企料	直口	1900	1	X86383-W34bR/1-1	
3	X86269	70FD门顶横料	避位	864	1	X86269-W34bR/1-1	
4	X86022	70生底横	避位	854	1	X86022-W34bR/1-1	
門玉用料							
5	X86384	FD門玉料	45°	1844.5	1	X86384-W34bR/1-1	
6	X86384	FD門玉料	45°	1844.5	1	X86384-W34bR/1-2	
7	X86384	FD門玉料	45°	862	1	X86384-W34bR/1-3	
8	X86384	FD門玉料	45°	862	1	X86384-W34bR/1-4	
9	X86201	玻璃線	直口	1699.5	1	X86201-W34bR/1-1	
10	X86201	玻璃線	直口	1699.5	1	X86201-W34bR/1-2	
11	X86201	玻璃線	直口	678	1	X86201-W34bR/1-3	
12	X86201	玻璃線	直口	678	1	X86201-W34bR/1-4	
FD門配套型材用料							
13	19x5mm厚铝巴		直口	110	4	J860-FJ02R	
14	43x5mm厚铝巴		直口	1484.5	1	J860-W34bR/1-1	
15	JMA0009	50x50x5mm鋁角	直口	36	4	JMA0009-LJ01	FD门组框码
15a	JMA0009	50x50x5mm鋁角	直口	65	4	JMA0009-LJ02	FD门组框码
16	X85964	拉巴	直口	695	1	X85964-LB1	
17	X85964	拉巴	直口	648.5	1	X85964-W34bR/1-LB2	


工程號	J-860	地盤	馬灣	附 件	組裝圖見: 860-FD-Z6R
名稱	門玉組裝圖		探用		
材料	--		地盤		
顏色	--		工廠		

 美特鋁質 有限公司 MIDI Aluminium Fabricator Ltd.				類別		物料號	
				制圖	LRA	2023.10.16	圖號 860-FD-Z6R
修改	-	-		復核	-	-	數量
日期	-	-		批准			位置

表格數據見：860-FD-Z6R/1




工程號	J-860	地盤	馬灣	附件
名稱	門玉組裝圖		採用	
材料	-		地盤	
顏色	--		工廠	

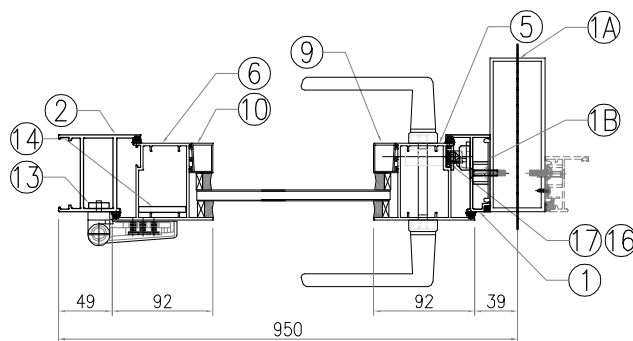
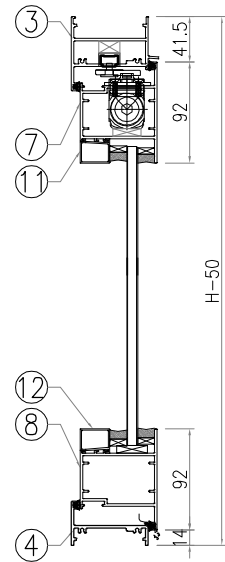
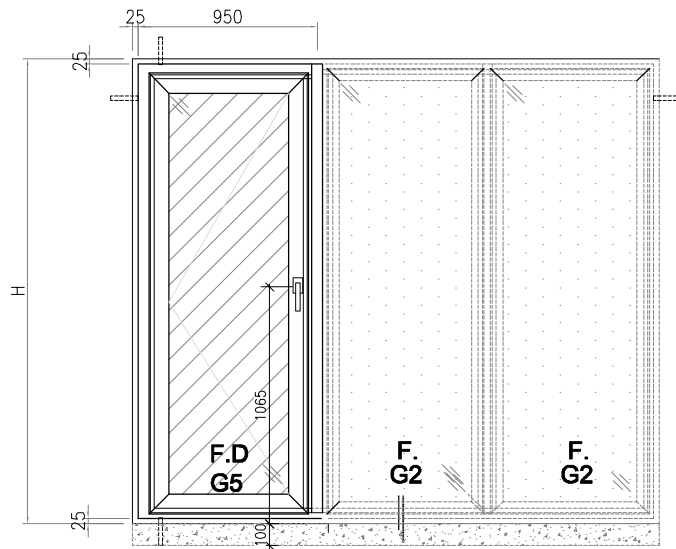
 美特鋁質 有限公司 MIDI Aluminium Fabricator Ltd.				類別		物料號	
				制圖	LRA	2023.10.16	圖號 860-FD-Z6/1
修改	-	-		復核	-	-	數量
日期	-	-		批准			位置

窗号: W34b							
序號	料號	名稱	洞口高H	2290	幅数	1幅	楼层: GF
出筒	長度L (mm)	支/幅	加工說明		备注		
1	X86007	70生夹企	直口	2240	1	X86007-W34b-1	
1A	JMFG0046	70中柱	直口	2390	1	JMFG0046-W34b-1	
1B	X86529	夹企扣脚	直口	2240	1	X86529-W34b-1	
2	X86383	70FD门边企料	直口	2240	1	X86383-W34b-1	
3	X86269	70FD门顶横料	避位	864	1	X86269-W34b-1	
4	X86022	70生底横	避位	854	1	X86022-W34b-1	
門玉用料							
5	X86384	FD門玉料	45°	2184.5	1	X86384-W34b-1	
6	X86384	FD門玉料	45°	2184.5	1	X86384-W34b-2	
7	X86384	FD門玉料	45°	862	1	X86384-W34b-3	
8	X86384	FD門玉料	45°	862	1	X86384-W34b-4	
9	X86201	玻璃線	直口	2039.5	1	X86201-W34b-1	
10	X86201	玻璃線	直口	2039.5	1	X86201-W34b-2	
11	X86201	玻璃線	直口	678	1	X86201-W34b-3	
12	X86201	玻璃線	直口	678	1	X86201-W34b-4	
FD門配套型材用料							
13	19x5mm厚铝巴		直口	110	4	J860-FJ02L	
14	43x5mm厚铝巴		直口	1824.5	1	J860-W34b-1	
15	JMA0009	50x50x5mm鋁角	直口	36	4	JMA0009-LJ01	FD门组框码
15a	JMA0009	50x50x5mm鋁角	直口	65	4	JMA0009-LJ02	FD门组框码
16	X85964	拉巴	直口	695	1	X85964-LB1	
17	X85964	拉巴	直口	988.5	1	X85964-W34b-LB2	

工程號	J-860	地盤	馬灣	附 件	組裝圖見: 860-FD-Z6
名稱	門玉組裝圖		探用		
材料	--		地盤		
顏色	--		工廠		

 美特鋁質 有限公司 MIDI Aluminium Fabricator Ltd.				類別		物料號	
修改	-	-		制圖	LRA	2023. 10. 16	圖號 860-FD-Z6
日期	-	-		復核	-	-	數量
				批准			位置

表格數據見：860-FD-Z6/1



工程號	J-860	地盤	馬灣	探 用 附 件
名稱	門玉組裝圖			
材料	-		地盤	
顏色	--		工廠	

 美特鋁質 有限公司 MIDI Aluminium Fabricator Ltd.				類別		物料號	
				制圖	LRA	2023.10.16	圖號 860-FD-Z7R/1
修改	-	-		復核	-	-	數量
日期	-	-		批准			位置


窗号: W34aR-2

序號	料號	名稱	洞口高H 出筍	1940 長度L(mm)	幅數 支/幅	1幅 加工說明	樓層: GF 备注
1	X86007	70生夾企	直口	1890	1	X86007-W34aR/2-1	
1A	JMFG0046	70中柱	直口	2040	1	JMFG0046-W34aR/2-1	
1B	X86529	夾企扣脚	直口	1890	1	X86529-W34aR/2-1	
2	X86383	70FD門邊企料	直口	1890	1	X86383-W34aR/2-1	
3	X86269	70FD門頂橫料	避位	864	1	X86269-W34aR/2-1	
4	X86022	70生底橫	避位	854	1	X86022-W34aR/2-1	
門玉用料							
5	X86384	FD門玉料	45°	1834.5	1	X86384-W34aR/2-1	
6	X86384	FD門玉料	45°	1834.5	1	X86384-W34aR/2-2	
7	X86384	FD門玉料	45°	862	1	X86384-W34aR/2-3	
8	X86384	FD門玉料	45°	862	1	X86384-W34aR/2-4	
9	X86201	玻璃線	直口	1689.5	1	X86201-W34aR/2-1	
10	X86201	玻璃線	直口	1689.5	1	X86201-W34aR/2-2	
11	X86201	玻璃線	直口	678	1	X86201-W34aR/2-3	
12	X86201	玻璃線	直口	678	1	X86201-W34aR/2-4	
FD門配套型材用料							
13		19x5mm厚鋁巴	直口	110	4	J860-FJ02R	
14		43x5mm厚鋁巴	直口	1474.5	1	J860-W34aR/2-1	
15	JMA0009	50x50x5mm鋁角	直口	36	4	JMA0009-LJ01	FD門組框碼
15a	JMA0009	50x50x5mm鋁角	直口	65	4	JMA0009-LJ02	FD門組框碼
16	X85964	拉巴	直口	695	1	X85964-LB1	
17	X85964	拉巴	直口	638.5	1	X85964-W34aR/2-LB2	

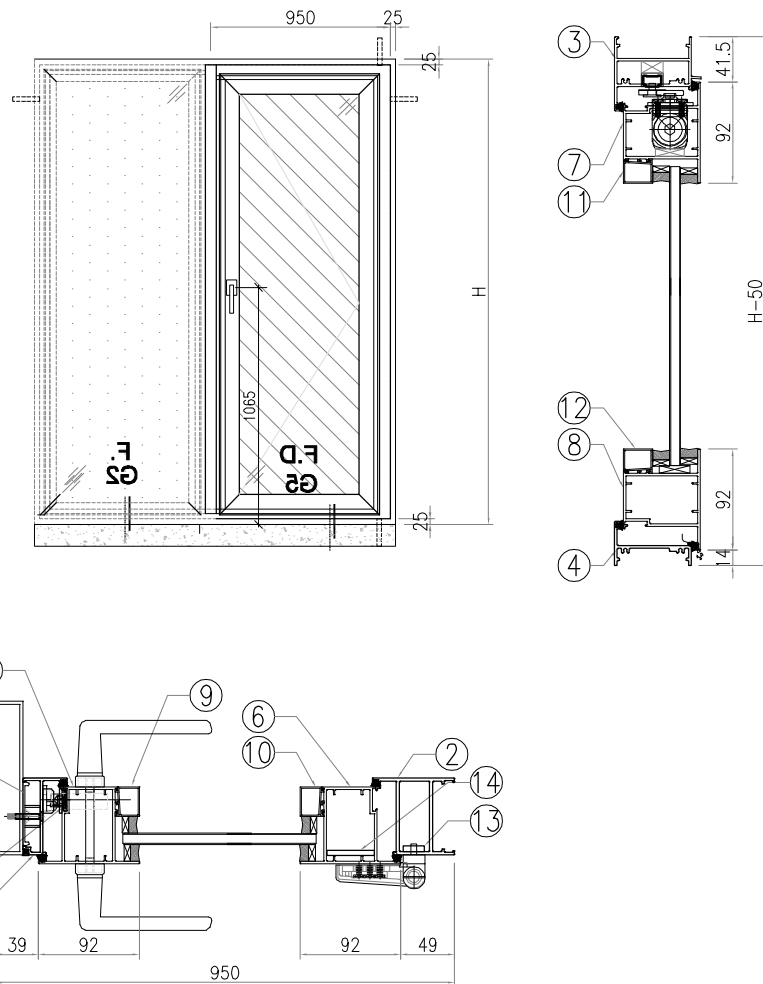
窗号: W34aR-3

序號	料號	名稱	洞口高H 出筍	1940 長度L(mm)	幅數 支/幅	1幅 加工說明	樓層: GF 备注
1	X86007	70生夾企	直口	1890	1	X86007-W34aR/3-1	
1A	JMFG0046	70中柱	直口	2040	1	JMFG0046-W34aR/3-1	
1B	X86529	夾企扣脚	直口	1890	1	X86529-W34aR/3-1	
2	X86383	70FD門邊企料	直口	1890	1	X86383-W34aR/3-1	
3	X86269	70FD門頂橫料	避位	864	1	X86269-W34aR/3-1	
4	X86022	70生底橫	避位	854	1	X86022-W34aR/3-1	
門玉用料							
5	X86384	FD門玉料	45°	1834.5	1	X86384-W34aR/3-1	
6	X86384	FD門玉料	45°	1834.5	1	X86384-W34aR/3-2	
7	X86384	FD門玉料	45°	862	1	X86384-W34aR/3-3	
8	X86384	FD門玉料	45°	862	1	X86384-W34aR/3-4	
9	X86201	玻璃線	直口	1689.5	1	X86201-W34aR/3-1	
10	X86201	玻璃線	直口	1689.5	1	X86201-W34aR/3-2	
11	X86201	玻璃線	直口	678	1	X86201-W34aR/3-3	
12	X86201	玻璃線	直口	678	1	X86201-W34aR/3-4	
FD門配套型材用料							
13		19x5mm厚鋁巴	直口	110	4	J860-FJ02R	
14		43x5mm厚鋁巴	直口	1474.5	1	J860-W34aR/3-1	
15	JMA0009	50x50x5mm鋁角	直口	36	4	JMA0009-LJ01	FD門組框碼
15a	JMA0009	50x50x5mm鋁角	直口	65	4	JMA0009-LJ02	FD門組框碼
16	X85964	拉巴	直口	695	1	X85964-LB1	
17	X85964	拉巴	直口	638.5	1	X85964-W34aR/3-LB2	

工程號	J-860	地盤	馬灣	附 件	組裝圖見: 860-FD-Z7R
名稱	門玉組裝圖		探用		
材料	--		地盤		
顏色	--		工廠		

 美特鋁質 有限公司 MIDI Aluminium Fabricator Ltd.				類別		物料號	
修改	-	-		制圖	LRA	2023.10.16	圖號 860-FD-Z7R
日期	-	-		復核	-	-	數量
				批准			位置

表格數據見：860-FD-Z7R/1



工程號	J-860	地盤	馬灣	附件
名稱	門玉組裝圖		採用	
材料	-		地盤	
顏色	--		工廠	

 美特鋁質有限公司 MIDI Aluminium Fabricator Ltd.				類別		物料號	
				制圖	LRA	2023.10.16	圖號 860-FD-Z7/1
修改	-	-		復核	-	-	數量
日期	-	-		批准			位置

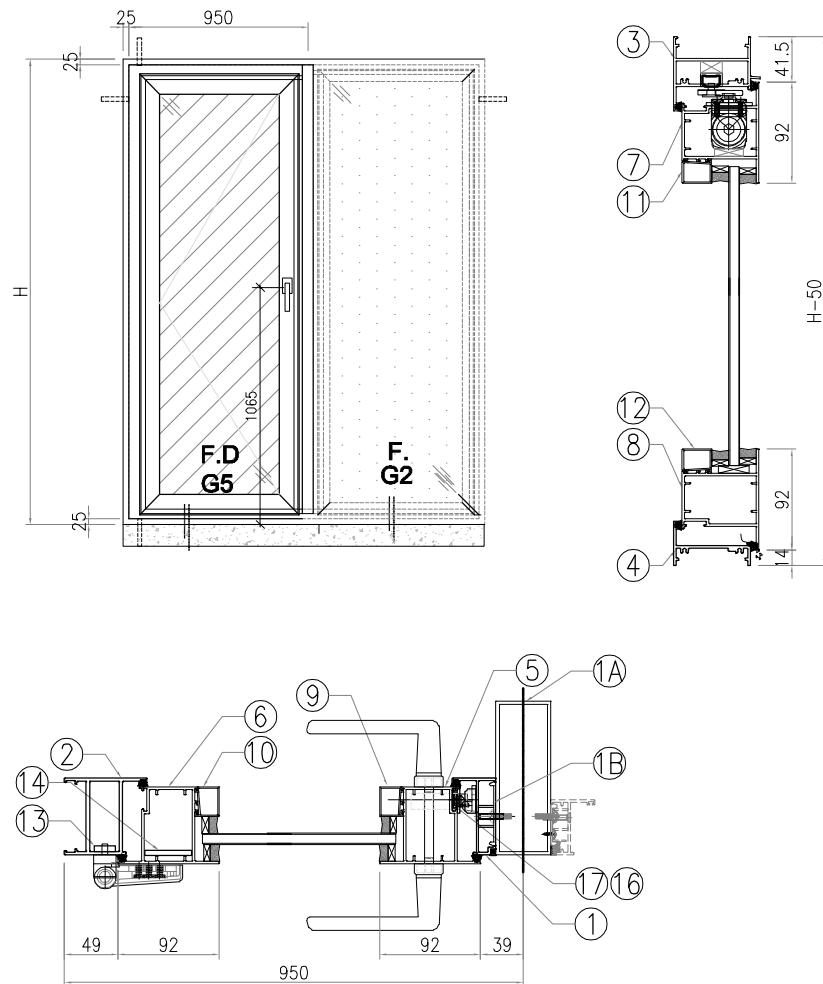
窗号: W34a-2							
序號	料號	名稱	洞口高H 出筍	1940 長度L(mm)	幅数 支/幅	1幅 加工說明	楼层: GF 备注
1	X86007	70生夹企	直口	1890	1	X86007-W34a/2-1	
1A	JMFG0046	70中柱	直口	2040	1	JMFG0046-W34a/2-1	
1B	X86529	夹企扣脚	直口	1890	1	X86529-W34a/2-1	
2	X86383	70FD门边企料	直口	1890	1	X86383-W34a/2-1	
3	X86269	70FD门顶横料	避位	864	1	X86269-W34a/2-1	
4	X86022	70生底横	避位	854	1	X86022-W34a/2-1	
門玉用料							
5	X86384	FD門玉料	45°	1834.5	1	X86384-W34a/2-1	
6	X86384	FD門玉料	45°	1834.5	1	X86384-W34a/2-2	
7	X86384	FD門玉料	45°	862	1	X86384-W34a/2-3	
8	X86384	FD門玉料	45°	862	1	X86384-W34a/2-4	
9	X86201	玻璃線	直口	1689.5	1	X86201-W34a/2-1	
10	X86201	玻璃線	直口	1689.5	1	X86201-W34a/2-2	
11	X86201	玻璃線	直口	678	1	X86201-W34a/2-3	
12	X86201	玻璃線	直口	678	1	X86201-W34a/2-4	
FD門配套型材用料							
13		19x5mm厚铝巴	直口	110	4	J860-FJ02L	
14		43x5mm厚铝巴	直口	1474.5	1	J860-W34a/2-1	
15	JMA0009	50x50x5mm鋁角	直口	36	4	JMA0009-LJ01	FD门组框码
15a	JMA0009	50x50x5mm鋁角	直口	65	4	JMA0009-LJ02	FD门组框码
16	X85964	拉巴	直口	695	1	X85964-LB1	
17	X85964	拉巴	直口	638.5	1	X85964-W34a/2-LB2	

窗号: W34a-3							
序號	料號	名稱	洞口高H 出筍	1940 長度L(mm)	幅数 支/幅	1幅 加工說明	楼层: GF 备注
1	X86007	70生夹企	直口	1890	1	X86007-W34a/3-1	
1A	JMFG0046	70中柱	直口	2040	1	JMFG0046-W34a/3-1	
1B	X86529	夹企扣脚	直口	1890	1	X86529-W34a/3-1	
2	X86383	70FD门边企料	直口	1890	1	X86383-W34a/3-1	
3	X86269	70FD门顶横料	避位	864	1	X86269-W34a/3-1	
4	X86022	70生底横	避位	854	1	X86022-W34a/3-1	
門玉用料							
5	X86384	FD門玉料	45°	1834.5	1	X86384-W34a/3-1	
6	X86384	FD門玉料	45°	1834.5	1	X86384-W34a/3-2	
7	X86384	FD門玉料	45°	862	1	X86384-W34a/3-3	
8	X86384	FD門玉料	45°	862	1	X86384-W34a/3-4	
9	X86201	玻璃線	直口	1689.5	1	X86201-W34a/3-1	
10	X86201	玻璃線	直口	1689.5	1	X86201-W34a/3-2	
11	X86201	玻璃線	直口	678	1	X86201-W34a/3-3	
12	X86201	玻璃線	直口	678	1	X86201-W34a/3-4	
FD門配套型材用料							
13		19x5mm厚铝巴	直口	110	4	J860-FJ02L	
14		43x5mm厚铝巴	直口	1474.5	1	J860-W34a/3-1	
15	JMA0009	50x50x5mm鋁角	直口	36	4	JMA0009-LJ01	FD门组框码
15a	JMA0009	50x50x5mm鋁角	直口	65	4	JMA0009-LJ02	FD门组框码
16	X85964	拉巴	直口	695	1	X85964-LB1	
17	X85964	拉巴	直口	638.5	1	X85964-W34a/3-LB2	


工程號	J-860	地盤	馬灣	附 件	組裝圖見: 860-FD-Z7
名稱	門玉組裝圖		探用		
材料	--		地盤		
顏色	--		工廠		

 美特鋁質有限公司 MIDI Aluminium Fabricator Ltd.				類別		物料號	
修改	-	-		制圖	LRA	2023.10.16	圖號 860-FD-Z7
日期	-	-		復核	-	-	數量
				批准			位置

表格數據見：860-FD-Z7/1




工程號	J-860	地盤	馬灣	附件
名稱	門玉組裝圖		採用	
材料	-		地盤	
顏色	--		工廠	

 美特鋁質 有限公司 MIDI Aluminium Fabricator Ltd.				類別		物料號	
				制圖	LRA	2023.10.16	圖號 860-FD-Z8/1
修改	-	-		復核	-	-	數量
日期	-	-		批准			位置

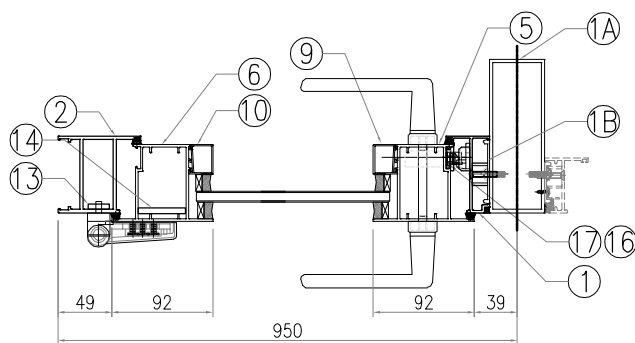
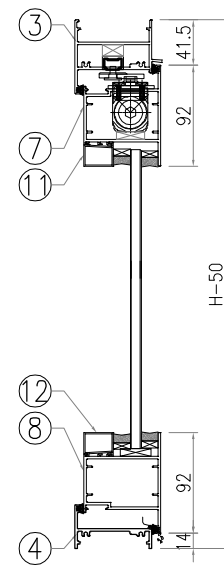
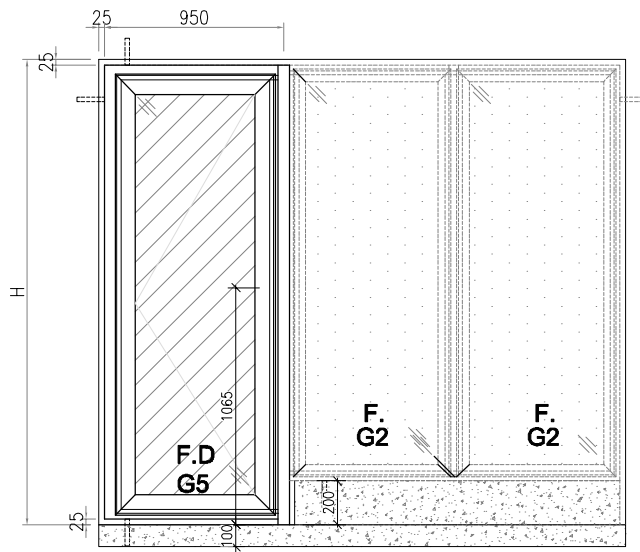
窗号: W34c-2

序號	料號	名稱	洞口高H	1980	幅数	1幅	楼层: GF
			出筍	長度L(mm)	支/幅	加工說明	备注
1	X86007	70生夾企	直口	1930	1	X86007-W34c/2-1	
1A	JMFG0046	70中柱	直口	2080	1	JMFG0046-W34c/2-1	
1B	X86529	夾企扣脚	直口	1930	1	X86529-W34c/2-1	
2	X86383	70FD門邊企料	直口	1930	1	X86383-W34c/2-1	
3	X86269	70FD門頂橫料	避位	864	1	X86269-W34c/2-1	
4	X86022	70生底橫	避位	854	1	X86022-W34c/2-1	
門玉用料							
5	X86384	FD門玉料	45°	1874.5	1	X86384-W34c/2-1	
6	X86384	FD門玉料	45°	1874.5	1	X86384-W34c/2-2	
7	X86384	FD門玉料	45°	862	1	X86384-W34c/2-3	
8	X86384	FD門玉料	45°	862	1	X86384-W34c/2-4	
9	X86201	玻璃線	直口	1729.5	1	X86201-W34c/2-1	
10	X86201	玻璃線	直口	1729.5	1	X86201-W34c/2-2	
11	X86201	玻璃線	直口	678	1	X86201-W34c/2-3	
12	X86201	玻璃線	直口	678	1	X86201-W34c/2-4	
FD門配套型材用料							
13	19x5mm厚鋁巴		直口	110	4	J860-FJ02L	
14	43x5mm厚鋁巴		直口	1514.5	1	J860-W34c/2-1	
15	JMA0009	50x50x5mm鋁角	直口	36	4	JMA0009-LJ01	FD門組框碼
15a	JMA0009	50x50x5mm鋁角	直口	65	4	JMA0009-LJ02	FD門組框碼
16	X85964	拉巴	直口	695	1	X85964-LB1	
17	X85964	拉巴	直口	678.5	1	X85964-W34c/2-LB2	


工程號	J-860	地盤	馬灣	附 件	組裝圖見: 860-FD-Z8
名稱	門玉組裝圖		探用		
材料	--		地盤		
顏色	--		工廠		

 美特鋁質 有限公司 MIDI Aluminium Fabricator Ltd.				類別		物料號	
				制圖	LRA	2023.10.16	圖號 860-FD-Z8
修改	-	-		復核	-	-	數量
日期	-	-		批准			位置

表格數據見：860-FD-Z8/1




工程號	J-860	地盤	馬灣	附件
名稱	門玉組裝圖		採用	
材料	-		地盤	
顏色	--		工廠	

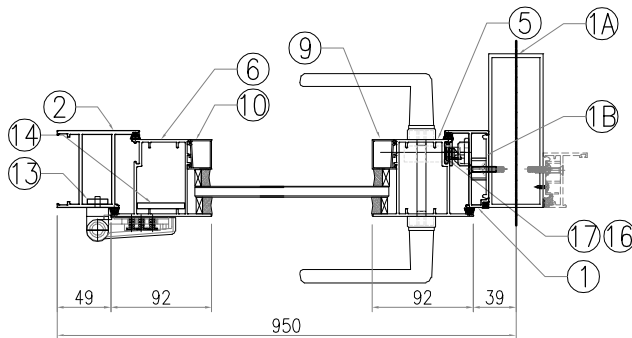
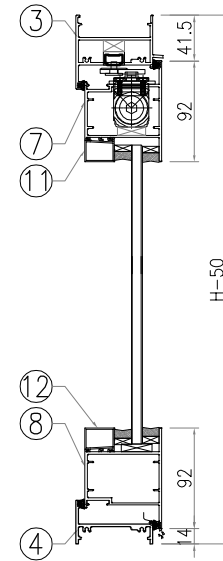
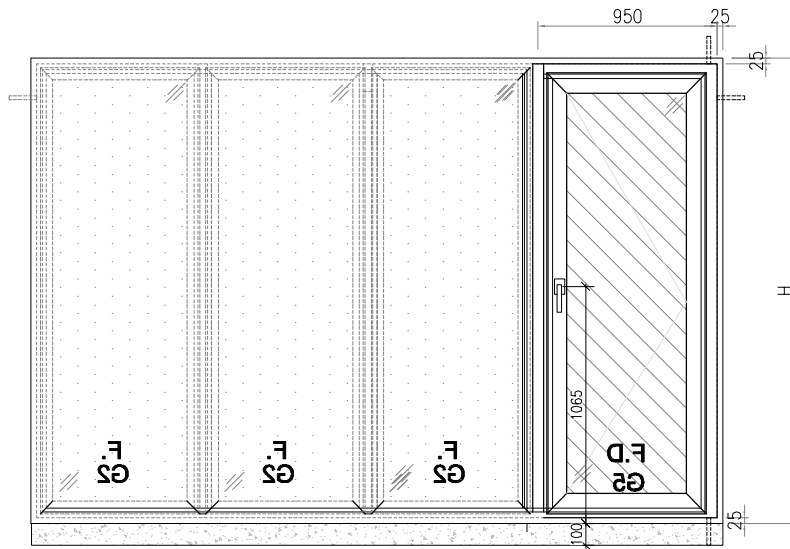
 美特鋁質有限公司 MIDI Aluminium Fabricator Ltd.				類別		物料號	
				制圖	LRA	2023.10.16	圖號 860-FD-Z9/1
修改	-	-		復核	-	-	數量
日期	-	-		批准			位置

窗号: W34cR-3							
序號	料號	名稱	洞口高H	2070	幅数	1幅	楼层: GF
			出筍	長度L(mm)	支/幅	加工說明	备注
1	X86007	70生夹企	直口	2020	1	X86007-W34cR/3-1	
1A	JMFG0046	70中柱	直口	2170	1	JMFG0046-W34cR/3-1	
1B	X86529	夹企扣脚	直口	2020	1	X86529-W34cR/3-1	
2	X86383	70FD门边企料	直口	2020	1	X86383-W34cR/3-1	
3	X86269	70FD门顶横料	避位	864	1	X86269-W34cR/3-1	
4	X86022	70生底横	避位	854	1	X86022-W34cR/3-1	
門玉用料							
5	X86384	FD門玉料	45°	1964.5	1	X86384-W34cR/3-1	
6	X86384	FD門玉料	45°	1964.5	1	X86384-W34cR/3-2	
7	X86384	FD門玉料	45°	862	1	X86384-W34cR/3-3	
8	X86384	FD門玉料	45°	862	1	X86384-W34cR/3-4	
9	X86201	玻璃線	直口	1819.5	1	X86201-W34cR/3-1	
10	X86201	玻璃線	直口	1819.5	1	X86201-W34cR/3-2	
11	X86201	玻璃線	直口	678	1	X86201-W34cR/3-3	
12	X86201	玻璃線	直口	678	1	X86201-W34cR/3-4	
FD門配套型材用料							
13		19x5mm厚铝巴	直口	110	4	J860-FJ02R	
14		43x5mm厚铝巴	直口	1604.5	1	J860-W34cR/3-1	
15	JMA0009	50x50x5mm鋁角	直口	36	4	JMA0009-LJ01	FD门组框码
15a	JMA0009	50x50x5mm鋁角	直口	65	4	JMA0009-LJ02	FD门组框码
16	X85964	拉巴	直口	695	1	X85964-LB1	
17	X85964	拉巴	直口	768.5	1	X85964-W34cR/3-LB2	

工程號	J-860	地盤	馬灣	附 件	組裝圖見: 860-FD-Z9
名稱	門玉組裝圖		探用		
材料	--		地盤		
顏色	--		工廠		

 美特鋁質 有限公司 MIDI Aluminium Fabricator Ltd.				類別		物料號	
				制圖	LRA	2023.10.16	圖號 860-FD-Z9
修改	-	-		復核	-	-	數量
日期	-	-		批准			位置

表格數據見：860-FD-Z9/1




工程號	J-860	地盤	馬灣	探 用 附 件
名稱	門玉組裝圖			
材料	-		地盤	
顏色	--		工廠	

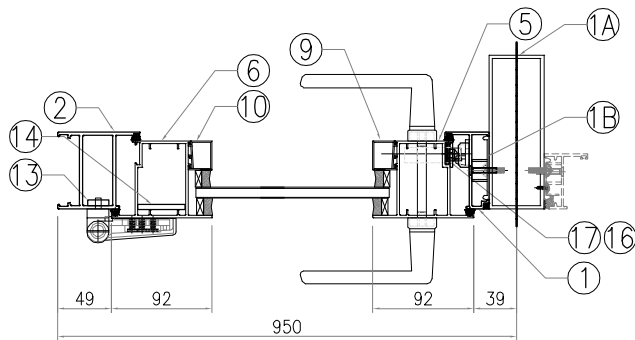
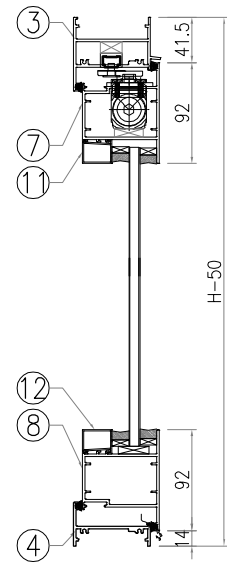
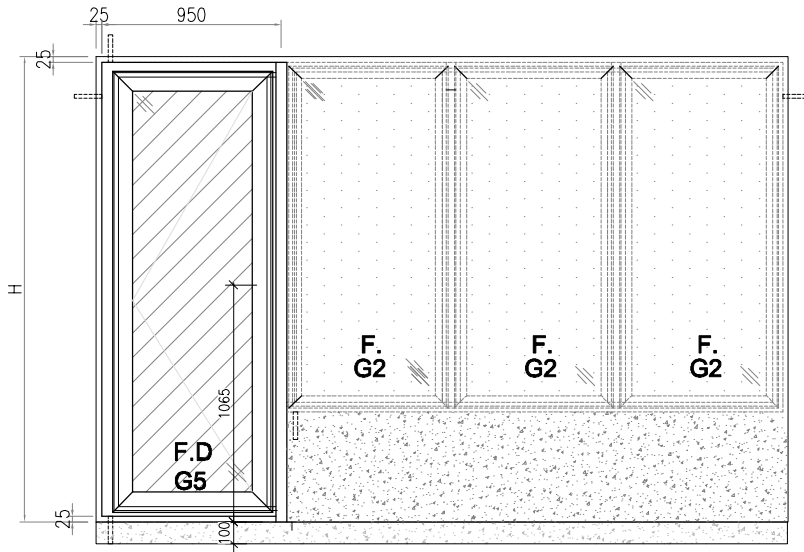
 美特鋁質 有限公司 MIDI Aluminium Fabricator Ltd.				類別		物料號	
				制圖	LRA	2023.10.16	圖號 860-FD-Z10/1
修改	-	-		復核	-	-	數量
日期	-	-		批准			位置

窗号: W34-1							
	洞口宽W	1025	洞口高H	2050	幅数	1幅	楼层: GF
序號	料號	名稱	出筭	長度L(mm)	支/幅	加工說明	备注
1	X86007	70生夹企	直口	2000	1	X86007-W34/1-1	
1A	JMFG0046	70中柱	直口	2150	1	JMFG0046-W34/1-1	
1B	X86529	夹企扣脚	直口	2000	1	X86529-W34/1-1	
2	X86383	70FD门边企料	直口	2000	1	X86383-W34/1-1	
3	X86269	70FD门顶横料	避位	864	1	X86269-W34/1-1	
4	X86022	70生底横	避位	854	1	X86022-W34/1-1	
門玉用料							
5	X86384	FD門玉料	45°	1944.5	1	X86384-W34/1-1	
6	X86384	FD門玉料	45°	1944.5	1	X86384-W34/1-2	
7	X86384	FD門玉料	45°	862	1	X86384-W34/1-3	
8	X86384	FD門玉料	45°	862	1	X86384-W34/1-4	
9	X86201	玻璃線	直口	1799.5	1	X86201-W34/1-1	
10	X86201	玻璃線	直口	1799.5	1	X86201-W34/1-2	
11	X86201	玻璃線	直口	678	1	X86201-W34/1-3	
12	X86201	玻璃線	直口	678	1	X86201-W34/1-4	
FD門配套型材用料							
13	19x5mm厚铝巴		直口	110	4	J860-FJ02L	
14	43x5mm厚铝巴		直口	1584.5	1	J860-W34/1-1	
15	JMA0009	50x50x5mm鋁角	直口	36	4	JMA0009-LJ01	FD门组框码
15a	JMA0009	50x50x5mm鋁角	直口	65	4	JMA0009-LJ02	FD门组框码
16	X85964	拉巴	直口	695	1	X85964-LB1	
17	X85964	拉巴	直口	748.5	1	X85964-W34/1-LB2	

工程號	J-860	地盤	馬灣	附件	組裝圖見: 860-FD-Z10
名稱	門玉組裝圖		採用		
材料	--		地盤		
顏色	--		工廠		

 美特鋁質 有限公司 MIDI Aluminium Fabricator Ltd.				類別		物料號	
				制圖	LRA	2023. 10. 16	圖號 860-FD-Z10
修改	-	-		復核	-	-	數量
日期	-	-		批准			位置

表格數據見：860-FD-Z10/1




工程號	J-860	地盤	馬灣	探 用 附 件
名稱	門玉組裝圖			
材料	-		地盤	
顏色	--		工廠	

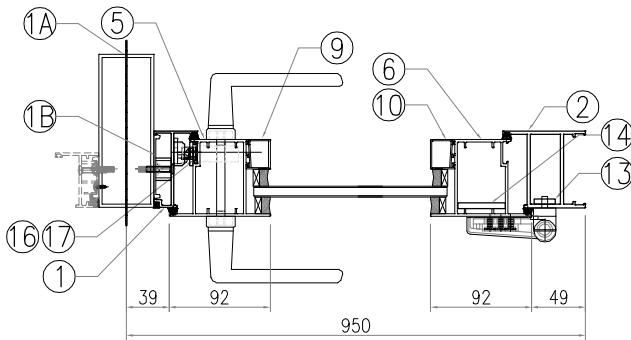
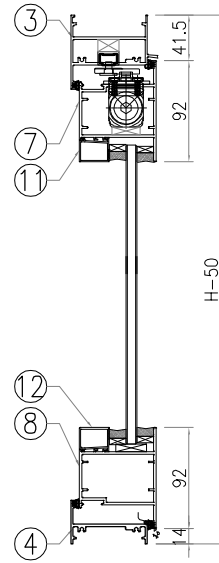
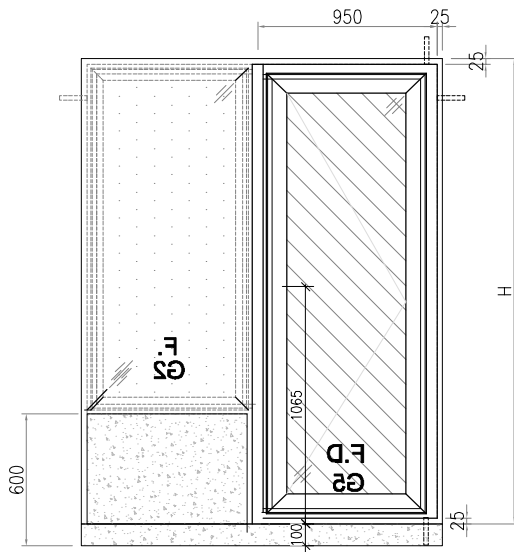
 美特鋁質 有限公司 MIDI Aluminium Fabricator Ltd.				類別		物料號	
				制圖	LRA	2023.10.16	圖號 860-FD-Z11R/1
修改	-	-		復核	-	-	數量
日期	-	-		批准			位置

窗号: W34aR-1							
洞口宽W	1025	洞口高H	1930	幅数	1幅	楼层: GF	
序號	料號	名稱	出筍	長度L(mm)	支/幅	加工說明	备注
1	X86007	70生夹企	直口	1880	1	X86007-W34aR/1-1	
1A	JMFG0046	70中柱	直口	2030	1	JMFG0046-W34aR/1-1	
1B	X86529	夹企扣脚	直口	1880	1	X86529-W34aR/1-1	
2	X86383	70FD门边企料	直口	1880	1	X86383-W34aR/1-1	
3	X86269	70FD门顶横料	避位	864	1	X86269-W34aR/1-1	
4	X86022	70生底横	避位	854	1	X86022-W34aR/1-1	
門玉用料							
5	X86384	FD門玉料	45°	1824.5	1	X86384-W34aR/1-1	
6	X86384	FD門玉料	45°	1824.5	1	X86384-W34aR/1-2	
7	X86384	FD門玉料	45°	862	1	X86384-W34aR/1-3	
8	X86384	FD門玉料	45°	862	1	X86384-W34aR/1-4	
9	X86201	玻璃線	直口	1679.5	1	X86201-W34aR/1-1	
10	X86201	玻璃線	直口	1679.5	1	X86201-W34aR/1-2	
11	X86201	玻璃線	直口	678	1	X86201-W34aR/1-3	
12	X86201	玻璃線	直口	678	1	X86201-W34aR/1-4	
FD門配套型材用料							
13	19x5mm厚铝巴		直口	110	4	J860-FJ02R	
14	43x5mm厚铝巴		直口	1464.5	1	J860-W34aR/1-1	
15	JMA0009	50x50x5mm鋁角	直口	36	4	JMA0009-LJ01	FD门组框码
15a	JMA0009	50x50x5mm鋁角	直口	65	4	JMA0009-LJ02	FD门组框码
16	X85964	拉巴	直口	695	1	X85964-LB1	
17	X85964	拉巴	直口	628.5	1	X85964-W34aR/1-LB2	


工程號	J-860	地盤	馬灣	附 件	組裝圖見: 860-FD-Z11R
名稱	門玉組裝圖		探用		
材料	--		地盤		
顏色	--		工廠		

 美特鋁質有限公司 MIDI Aluminium Fabricator Ltd.				類別		物料號	
				制圖	LRA	2023.10.16	圖號 860-FD-Z11R
修改	-	-		復核	-	-	數量
日期	-	-		批准			位置

表格數據見：860-FD-Z11R/1




工程號	J-860	地盤	馬灣	採 用 附 件
名稱	門玉組裝圖			
材料	-		地盤	
顏色	--		工廠	

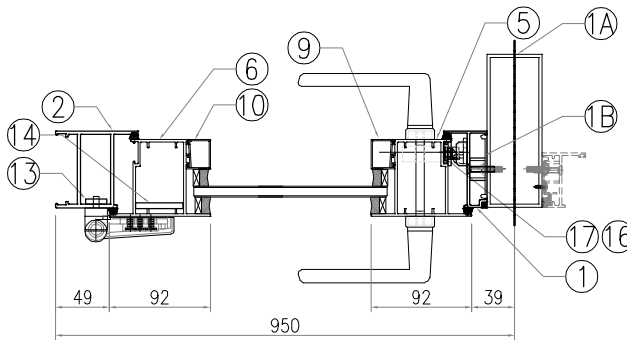
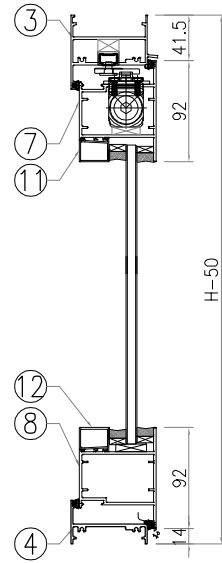
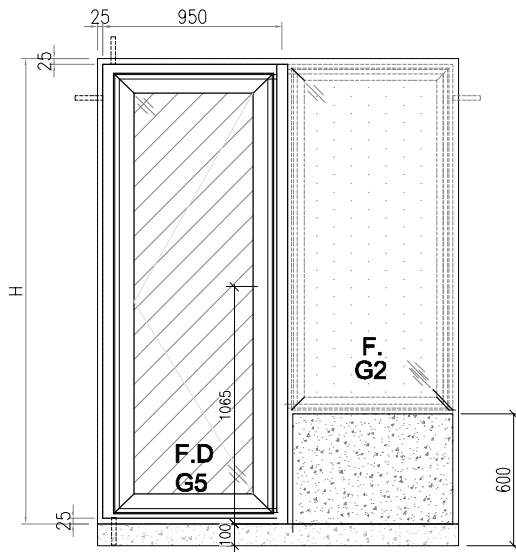
 美特鋁質 有限公司 MIDI Aluminium Fabricator Ltd.				類別		物料號	
				制圖	LRA	2023.10.16	圖號 860-FD-Z11/1
修改	-	-		復核	-	-	數量
日期	-	-		批准			位置

窗号: W34a-1							
洞口宽W	1025	洞口高H	1930	幅数	1幅	楼层: GF	
序號	料號	名稱	出筍	長度L(mm)	支/幅	加工說明	备注
1	X86007	70生夹企	直口	1880	1	X86007-W34a/1-1	
1A	JMFG0046	70中柱	直口	2030	1	JMFG0046-W34a/1-1	
1B	X86529	夹企扣脚	直口	1880	1	X86529-W34a/1-1	
2	X86383	70FD门边企料	直口	1880	1	X86383-W34a/1-1	
3	X86269	70FD门顶横料	避位	864	1	X86269-W34a/1-1	
4	X86022	70生底横	避位	854	1	X86022-W34a/1-1	
門玉用料							
5	X86384	FD門玉料	45°	1824.5	1	X86384-W34a/1-1	
6	X86384	FD門玉料	45°	1824.5	1	X86384-W34a/1-2	
7	X86384	FD門玉料	45°	862	1	X86384-W34a/1-3	
8	X86384	FD門玉料	45°	862	1	X86384-W34a/1-4	
9	X86201	玻璃線	直口	1679.5	1	X86201-W34a/1-1	
10	X86201	玻璃線	直口	1679.5	1	X86201-W34a/1-2	
11	X86201	玻璃線	直口	678	1	X86201-W34a/1-3	
12	X86201	玻璃線	直口	678	1	X86201-W34a/1-4	
FD門配套型材用料							
13	19x5mm厚铝巴		直口	110	4	J860-FJ02L	
14	43x5mm厚铝巴		直口	1464.5	1	J860-W34a/1-1	
15	JMA0009	50x50x5mm鋁角	直口	36	4	JMA0009-LJ01	FD门组框码
15a	JMA0009	50x50x5mm鋁角	直口	65	4	JMA0009-LJ02	FD门组框码
16	X85964	拉巴	直口	695	1	X85964-LB1	
17	X85964	拉巴	直口	628.5	1	X85964-W34a/1-LB2	


工程號	J-860	地盤	馬灣	附 件	組裝圖見: 860-FD-Z11
名稱	門玉組裝圖		探用		
材料	--		地盤		
顏色	--		工廠		

 美特鋁質 有限公司 MIDI Aluminium Fabricator Ltd.				類別		物料號	
				制圖	LRA	2023.10.16	圖號 860-FD-Z11
修改	-	-		復核	-	-	數量
日期	-	-		批准			位置

表格數據見：860-FD-Z11/1




工程號	J-860	地盤	馬灣	探 用 附 件
名稱	門玉組裝圖			
材料	-		地盤	
顏色	--		工廠	

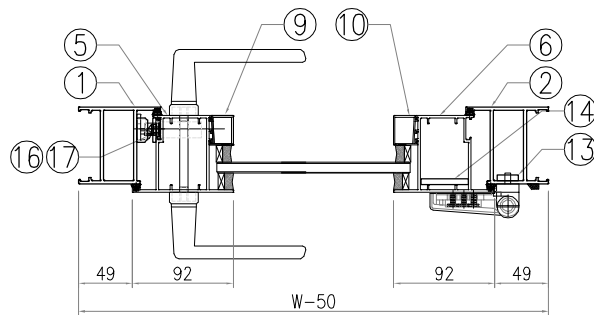
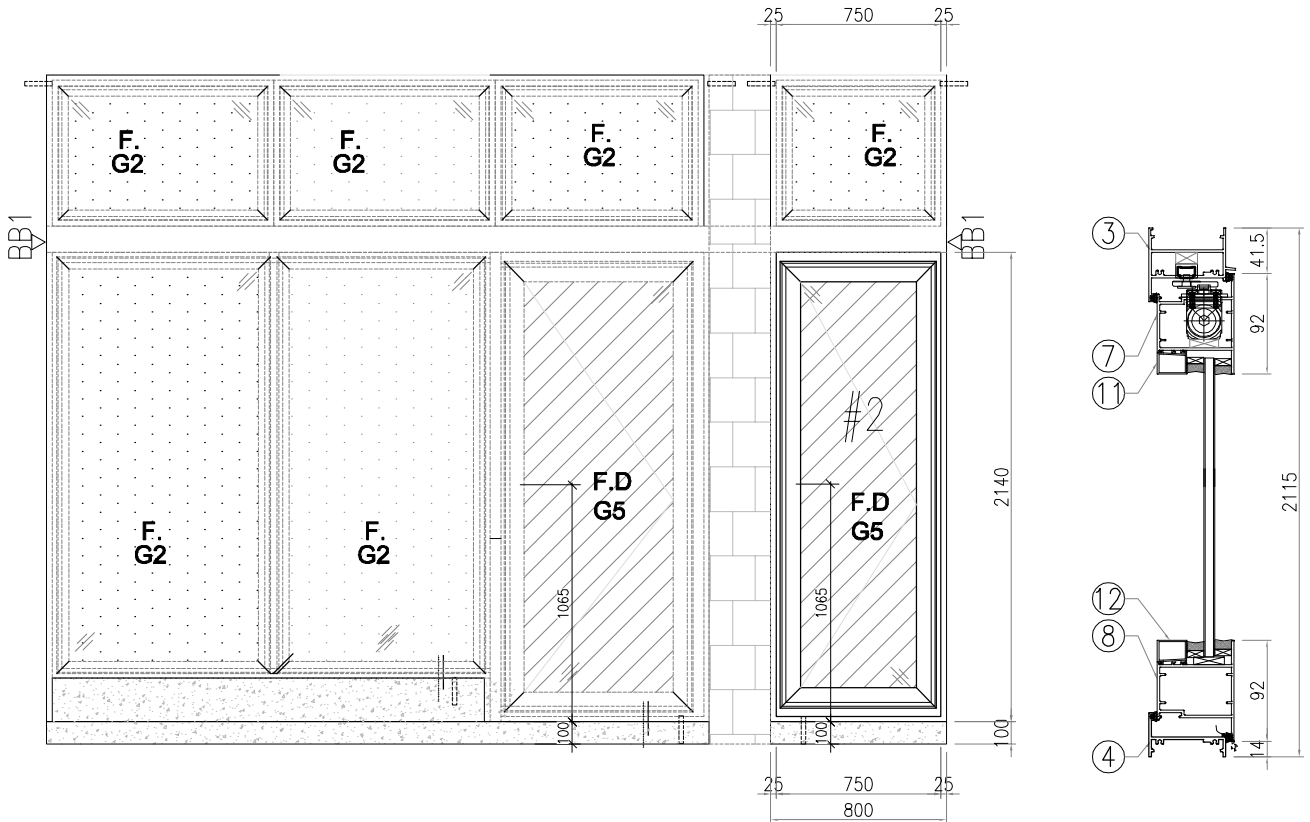
 美特鋁質 有限公司 MIDI Aluminium Fabricator Ltd.				類別		物料號	
				制圖	LRA	2023.10.16	圖號 860-FD-Z13/1
修改	-	-		復核	-	-	數量
日期	-	-		批准			位置

窗号: W30d-#2							
	洞口宽W	800	洞口高H	2140	幅数	1幅	楼层: GF
序號	料號	名稱	出筍	長度L(mm)	支/幅	加工說明	备注
1	X86383	70FD门边企料	直口	2115	1	X86383-W32d/#2-1	
2	X86383	70FD门边企料	直口	2115	1	X86383-W32d/#2-2	
3	X86269	70FD门顶横料	避位	654	1	X86269-W32d/#2-1	
4	X86022	70生底横	避位	644	1	X86022-W32d/#2-1	
門玉用料							
5	X86384	FD門玉料	45°	2059.5	1	X86384-W32d/#2-1	
6	X86384	FD門玉料	45°	2059.5	1	X86384-W32d/#2-2	
7	X86384	FD門玉料	45°	652	1	X86384-W32d/#2-3	
8	X86384	FD門玉料	45°	652	1	X86384-W32d/#2-4	
9	X86201	玻璃線	直口	1914.5	1	X86201-W32d/#2-1	
10	X86201	玻璃線	直口	1914.5	1	X86201-W32d/#2-2	
11	X86201	玻璃線	直口	468	1	X86201-W32d/#2-3	
12	X86201	玻璃線	直口	468	1	X86201-W32d/#2-4	
FD門配套型材用料							
13	19x5mm厚铝巴		直口	110	4	J860-FJ02R	
14	43x5mm厚铝巴		直口	1699.5	1	J860-W32d/#2-1	
15	JMA0009	50x50x5mm鋁角	直口	36	4	JMA0009-LJ01	FD门组框码
15a	JMA0009	50x50x5mm鋁角	直口	65	4	JMA0009-LJ02	FD门组框码
16	X85964	拉巴	直口	695	1	X85964-LB1	
17	X85964	拉巴	直口	863.5	1	X85964-W32d/#2-LB2	


工程號	J-860	地盤	馬灣	附 件	組裝圖見: 860-FD-Z13
名稱	門玉組裝圖		探用		
材料	--		地盤		
顏色	--		工廠		

 美特鋁質 有限公司 MIDI Aluminium Fabricator Ltd.				類別		物料號	
修改	-	-		制圖	LRA	2023.10.16	圖號 860-FD-Z13
日期	-	-		復核	-	-	數量
				批准			位置

表格數據見：860-FD-Z13/1




工程號	J-860	地盤	馬灣	探 用 附 件
名稱	門玉組裝圖		地盤	
材料	-		工廠	
顏色	--			

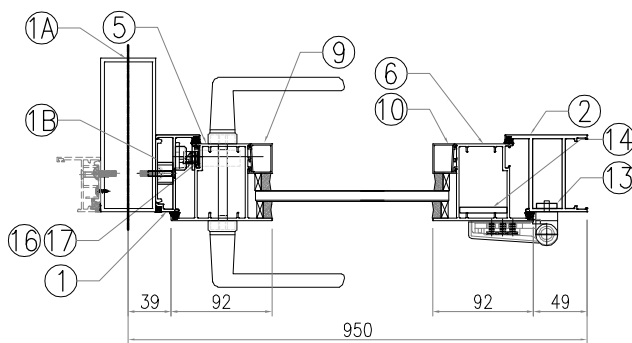
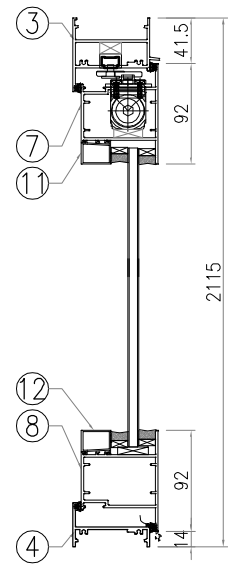
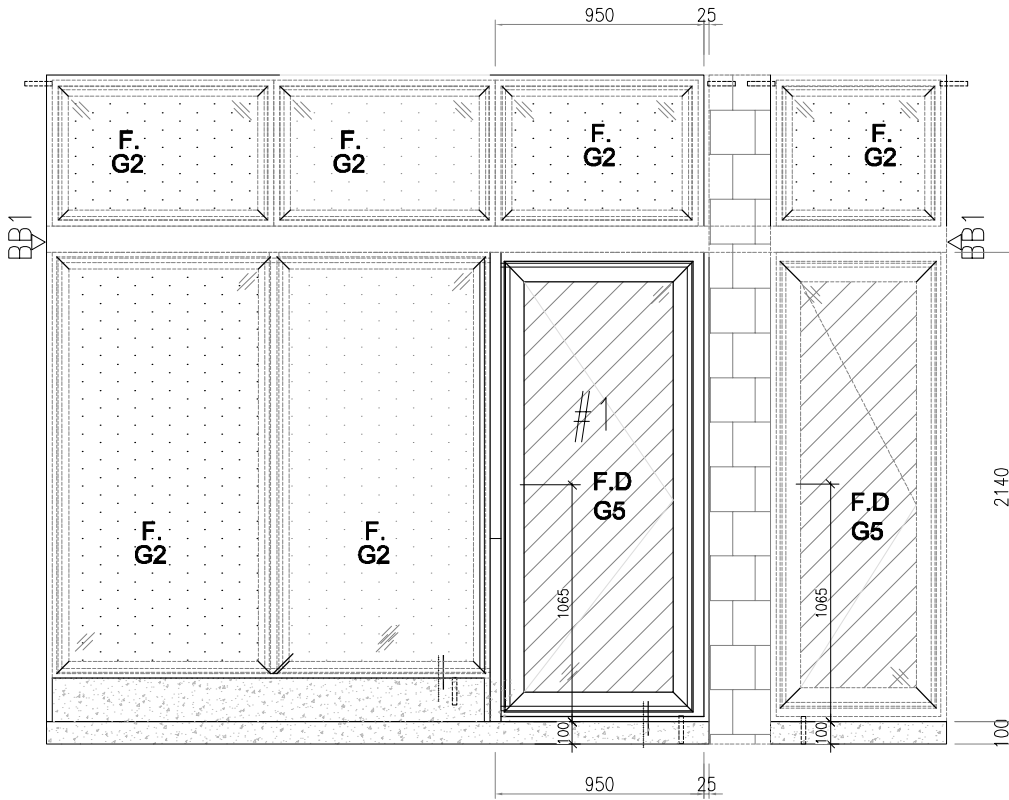
 美特鋁質 有限公司 MIDI Aluminium Fabricator Ltd.				類別		物料號	
				制圖	LRA	2023.10.16	圖號 860-FD-Z12/1
修改	-	-		復核	-	-	數量
日期	-	-		批准			位置

窗号: W32d-#1							
序號	料號	名稱	洞口高H	2140	幅数	1幅	楼层: GF
			出筍	長度L(mm)	支/幅	加工說明	备注
1	X86007	70生夾企	直口	2115	1	X86007-W32d/#1-1	
1A	JMFG0046	70中柱	直口	2265	1	JMFG0046-W32d/#1-1	
1B	X86529	夾企扣脚	直口	2115	1	X86529-W32d/#1-1	
2	X86383	70FD門邊企料	直口	2115	1	X86383-W32d/#1-1	
3	X86269	70FD門頂橫料	避位	864	1	X86269-W32d/#1-1	
4	X86022	70生底橫	避位	854	1	X86022-W32d/#1-1	
門玉用料							
5	X86384	FD門玉料	45°	2059.5	1	X86384-W32d/#1-1	
6	X86384	FD門玉料	45°	2059.5	1	X86384-W32d/#1-2	
7	X86384	FD門玉料	45°	862	1	X86384-W32d/#1-3	
8	X86384	FD門玉料	45°	862	1	X86384-W32d/#1-4	
9	X86201	玻璃線	直口	1914.5	1	X86201-W32d/#1-1	
10	X86201	玻璃線	直口	1914.5	1	X86201-W32d/#1-2	
11	X86201	玻璃線	直口	678	1	X86201-W32d/#1-3	
12	X86201	玻璃線	直口	678	1	X86201-W32d/#1-4	
FD門配套型材用料							
13		19x5mm厚鋁巴	直口	110	4	J860-FJ02R	
14		43x5mm厚鋁巴	直口	1699.5	1	J860-W32d/#1-1	
15	JMA0009	50x50x5mm鋁角	直口	36	4	JMA0009-LJ01	FD門組框碼
15a	JMA0009	50x50x5mm鋁角	直口	65	4	JMA0009-LJ02	FD門組框碼
16	X85964	拉巴	直口	695	1	X85964-LB1	
17	X85964	拉巴	直口	863.5	1	X85964-W32d/#1-LB2	


工程號	J-860	地盤	馬灣	附 件	組裝圖見: 860-FD-Z12
名稱	門玉組裝圖		探用		
材料	--		地盤		
顏色	--		工廠		

 美特鋁質 有限公司 MIDI Aluminium Fabricator Ltd.				類別		物料號	
修改	-	-		制圖	LRA	2023.10.16	圖號 860-FD-Z12
日期	-	-		復核	-	-	數量
				批准			位置

表格數據見：860-FD-Z12/1




工程號	J-860	地盤	馬灣	探 用 附 件
名稱	門玉組裝圖			
材料	-		地盤	
顏色	--		工廠	

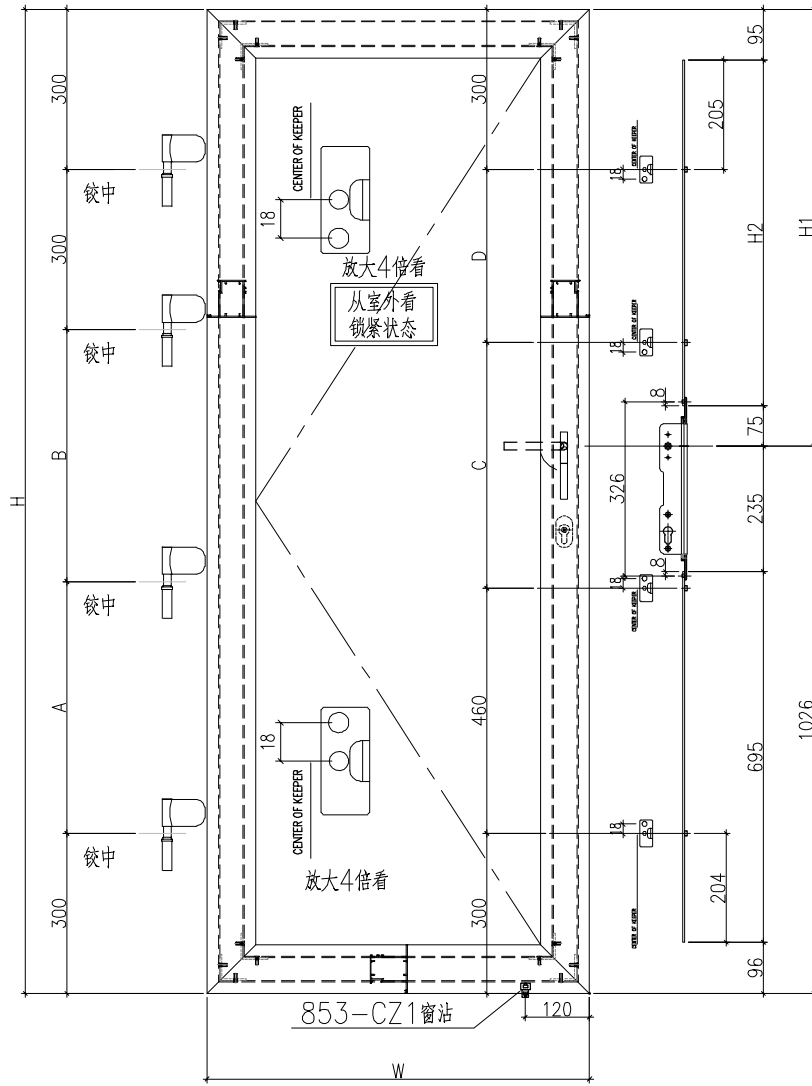
 美特鋁質有限公司 MIDI Aluminium Fabricator Ltd.				類別		物料號		
				制圖	LRA	2023.10.16	圖號	860-FD-FY2/1
修改	-	-		復核	-	-	數量	
日期	-	-		批准			位置	

编号	数量	门玉宽W	门玉高H	H1	H2	A	B	C	D	楼层	备注
W34a/1-FY1	1	862	1824.5	798.5	628.5	462.25	462.25	460	304.5	GF	扭掣+鎖芯
W34a/2-FY1	1	862	1834.5	808.5	638.5	467.25	467.25	460	314.5	GF	扭掣+鎖芯
W34a/3-FY1	1	862	1834.5	808.5	638.5	467.25	467.25	460	314.5	GF	扭掣+鎖芯
W34c/2-FY1	1	862	1874.5	848.5	678.5	487.25	487.25	460	354.5	GF	扭掣+鎖芯
W34/1-FY1	1	862	1944.5	918.5	748.5	522.25	522.25	460	424.5	GF	扭掣+鎖芯
W34b-FY1	1	862	2184.5	1158.5	988.5	642.25	642.25	460	664.5	GF	扭掣+鎖芯
W31bR/2-FY1	1	862	1774.5	748.5	578.5	437.25	437.25	714.5	0	1F	僅扭掣
W31aR/1-FY1	2	862	1804.5	778.5	608.5	452.25	452.25	460	284.5	1F	僅扭掣
W31bR/4-FY1	1	862	1844.5	818.5	648.5	472.25	472.25	460	324.5	1F	僅扭掣
W31aR/4-FY1	1	862	1864.5	838.5	668.5	482.25	482.25	460	344.5	1F	僅扭掣
W32aR/2-FY1	1	862	1864.5	838.5	668.5	482.25	482.25	460	344.5	1F	僅扭掣
W31aR/2-FY1	1	862	2274.5	1248.5	1078.5	687.25	687.25	607.25	607.25	1F	僅扭掣
W31bR/3-FY1	1	862	2274.5	1248.5	1078.5	687.25	687.25	607.25	607.25	1F	僅扭掣
W31bR/1-FY1	1	862	1754.5	728.5	558.5	427.25	427.25	694.5	0	2F	僅扭掣
W31aR/3-FY1	2	862	1784.5	758.5	588.5	442.25	442.25	724.5	0	2F	僅扭掣
W31bR/4-FY1a	1	862	1844.5	818.5	648.5	472.25	472.25	460	324.5	2F	僅扭掣
W31aR/5-FY1	1	862	1864.5	838.5	668.5	482.25	482.25	460	344.5	2F	僅扭掣
W32aR/2-FY1a	1	862	1864.5	838.5	668.5	482.25	482.25	460	344.5	2F	僅扭掣
W32a/2-FY1	1	662	1894.5	868.5	698.5	497.25	497.25	460	374.5	2F	僅扭掣

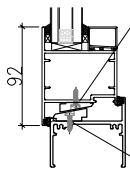
工程號	J-860	地盤	馬灣	附件	組裝圖見：860-FD-FY2
名稱	門玉組裝圖		採用		
材料	--		地盤		
顏色	--		工廠		

 美特鋁質 有限公司 MIDI Aluminium Fabricator Ltd.				類別		物料號	
				制圖	LRA	2023.10.16	圖號 860-FD-FY2
修改	-	-		復核	-	-	數量
日期	-	-		批准			位置

表格數據見：860-FD-FY2/1




853-CZ1窗沾
用#8x1/2"圓頭鋼牙修



833-CZ1窗沾
用#8x1/2"圓頭鋼牙修

工程號	J-860	地盤	馬灣	探 用 附 件
名稱	門玉組裝圖			
材料	-			
顏色	--			

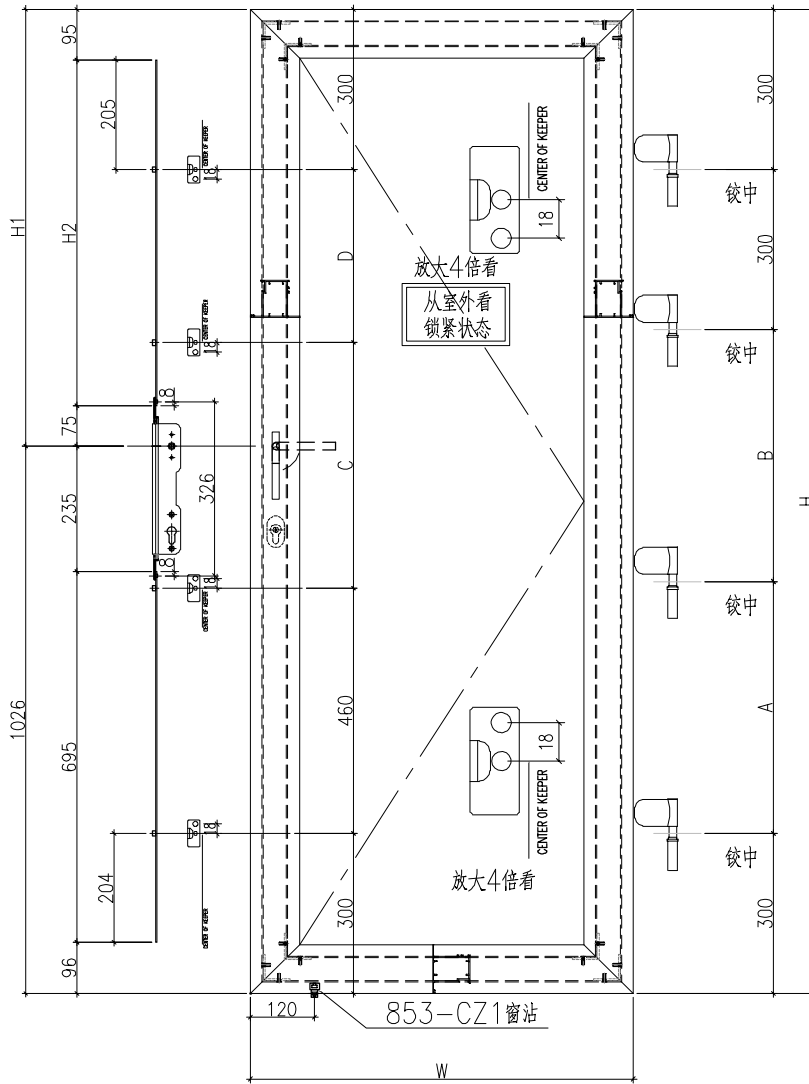
 美特鋁質有限公司 MIDI Aluminium Fabricator Ltd.				類別	物料號				圖號 860-FD-FY1/1			
				制圖	LRA	2023.10.16				圖號	860-FD-FY1/1	
修改	-	-		復核	-	-				數量		
日期	-	-		批准						位置		
編號	數量	門玉寬W	門玉高H	H1	H2	A	B	C	D	樓層	備註	款式
W30/4-FY1	1	852	1894.5	868.5	698.5	497.25	497.25	460	374.5	GF	扭摺+鎖芯	SHR
W30/6-FY1	1	852	1824.5	798.5	628.5	462.25	462.25	460	304.5	GF	扭摺+鎖芯	SHR
W30/7-FY1	1	802	1834.5	808.5	638.5	467.25	467.25	460	314.5	GF	扭摺+鎖芯	SHR
W30/9-FY1	1	752	1864.5	838.5	668.5	482.25	482.25	460	344.5	GF	扭摺+鎖芯	SHR
W30/10-FY1	1	852	1844.5	818.5	648.5	472.25	472.25	460	324.5	GF	扭摺+鎖芯	SHR
W30/12-FY1	1	852	1884.5	858.5	688.5	492.25	492.25	460	364.5	GF	扭摺+鎖芯	SHR
W30/14-FY1	1	912	1994.5	968.5	798.5	547.25	547.25	460	474.5	GF	扭摺+鎖芯	SHR
W30/15-FY1	1	782	2074.5	1048.5	878.5	587.25	587.25	460	554.5	GF	扭摺+鎖芯	SHR
W30/16-FY1	1	852	2084.5	1058.5	888.5	592.25	592.25	460	564.5	GF	扭摺+鎖芯	SHR
W30/19-FY1	1	852	2164.5	1138.5	968.5	632.25	632.25	460	644.5	GF	扭摺+鎖芯	SHR
W30/20-FY1	1	742	1914.5	888.5	718.5	507.25	507.25	460	394.5	GF	扭摺+鎖芯	SHR
W30/21-FY1	1	752	1914.5	888.5	718.5	507.25	507.25	460	394.5	GF	扭摺+鎖芯	SHR
W30a/11-FY1	1	852	1874.5	848.5	678.5	487.25	487.25	460	354.5	GF	扭摺+鎖芯	SHR
W30a/17-FY1	1	792	2084.5	1058.5	888.5	592.25	592.25	460	564.5	GF	扭摺+鎖芯	SHR
W30a/18-FY1	1	492	2104.5	1078.5	908.5	602.25	602.25	460	584.5	GF	扭摺+鎖芯	SHR
W30a/19-FY1	1	852	1884.5	858.5	688.5	492.25	492.25	460	364.5	GF	扭摺+鎖芯	SHR
W30a/8-FY1	1	712	1834.5	808.5	638.5	467.25	467.25	460	314.5	GF	扭摺+鎖芯	SHR
W32d/#1-FY1	1	862	2059.5	1033.5	863.5	579.75	579.75	460	539.5	GF	扭摺+鎖芯	SHR
W32d/#2-FY1	1	652	2059.5	1033.5	863.5	579.75	579.75	460	539.5	GF	扭摺+鎖芯	SHR
W34aR/1-FY1	1	862	1824.5	798.5	628.5	462.25	462.25	460	304.5	GF	扭摺+鎖芯	SHR
W34aR/2-FY1	1	862	1834.5	808.5	638.5	467.25	467.25	460	314.5	GF	扭摺+鎖芯	SHR
W34aR/3-FY1	1	862	1834.5	808.5	638.5	467.25	467.25	460	314.5	GF	扭摺+鎖芯	SHR
W34bR/1-FY1	1	862	1844.5	818.5	648.5	472.25	472.25	460	324.5	GF	扭摺+鎖芯	SHR
W34cR/3-FY1	1	862	1964.5	938.5	768.5	532.25	532.25	460	444.5	GF	扭摺+鎖芯	SHR
W30/1-FY1	1	822	1894.5	868.5	698.5	497.25	497.25	460	374.5	1F	僅扭摺	SHR
W30/2-FY1	1	512	1624.5	598.5	428.5	362.25	362.25	564.5	0	1F	僅扭摺	SHR
W30a/1-FY1	1	802	1894.5	868.5	698.5	497.25	497.25	460	374.5	1F	僅扭摺	SHR
W31a/1-FY1	1	862	1864.5	838.5	668.5	482.25	482.25	460	344.5	1F	僅扭摺	SHR
W31a/3-FY1	1	862	1864.5	838.5	668.5	482.25	482.25	460	344.5	1F	僅扭摺	SHR
W31a/4-FY1	1	862	2174.5	1148.5	978.5	637.25	637.25	460	654.5	1F	僅扭摺	SHR
W31a/2-FY1	1	862	1864.5	838.5	668.5	482.25	482.25	460	344.5	2F	僅扭摺	SHR
W31a/2a-FY1	1	862	1854.5	828.5	658.5	477.25	477.25	460	334.5	2F	僅扭摺	SHR
W32aR/4-FY1	1	662	1884.5	858.5	688.5	492.25	492.25	460	364.5	2F	僅扭摺	SHR
W30b/1-FY1	1	602	1654.5	628.5	458.5	377.25	377.25	594.5	0	RF	僅鎖孔	SHR
W30b/2-FY1	1	552	1674.5	648.5	478.5	387.25	387.25	614.5	0	RF	僅鎖孔	SHR
W30b/3-FY1	1	772	1754.5	728.5	558.5	427.25	427.25	694.5	0	RF	僅鎖孔	SHR
W30b/4-FY1	1	541	1994.5	968.5	798.5	547.25	547.25	460	474.5	RF	僅鎖孔	SHR
W30b/11-FY1	1	582	1584.5	558.5	388.5	342.25	342.25	524.5	0	RF	僅鎖孔	SHR
W30c/2-FY1	1	652	1631.5	605.5	435.5	365.75	365.75	571.5	0	RF	僅鎖孔	SHR
W30c/3-FY1	1	602	1654.5	628.5	458.5	377.25	377.25	594.5	0	RF	僅鎖孔	SHR
W30c/4-FY1	1	582	1674.5	648.5	478.5	387.25	387.25	614.5	0	RF	僅鎖孔	SHR
W30c/5-FY1	1	502	1714.5	688.5	518.5	407.25	407.25	654.5	0	RF	僅鎖孔	SHR
W30c/6-FY1	1	452	1744.5	718.5	548.5	422.25	422.25	684.5	0	RF	僅鎖孔	SHR
工程號	J-860	地盤	馬灣					組裝圖見：860-FD-FY1 附件				
名稱	多點鎖放樣			探用								
材料	X85964			地盤								
顏色	--			工廠								



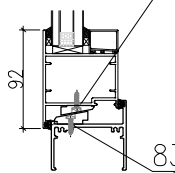
美特鋁質 有限公司
MIDI Aluminium Fabricator Ltd.

類別		物料號		
制圖	LRA	2023.10.16	圖號	860-FD-FY1
修改	-	-	數量	
日期	-	-	位置	
復核	-	-		
批准				

表格數據見：860-FD-FY1/1




853-CZ1窗沾
用#8x1/2"圓頭鋼牙修

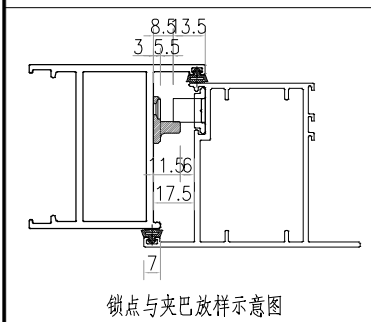
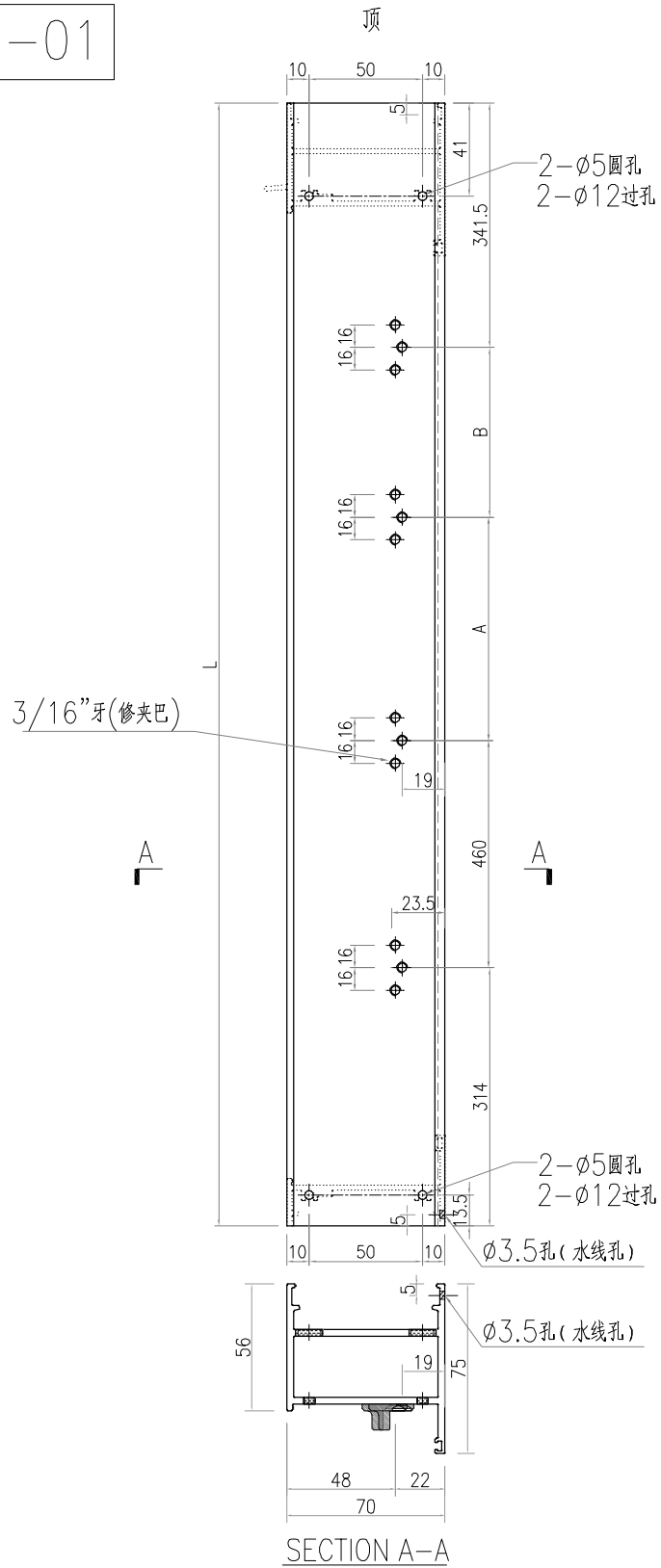


833-CZ1窗沾
用#8x1/2"圓頭鋼牙修

工程號	J-860	地盤	馬灣	附件
名稱	多點鎖放樣		採用	
材料	X85964		地盤	
顏色	--		工廠	

 美特鋁質有限公司 MIDI Aluminium Fabricator Ltd.				類別		物料號	
				制圖	LRA	2023. 10. 10	圖號 X86383-AL01
修改	-	-		復核	-	-	數量 -
日期	-	-		批准			位置

数据表见: X86383-AL01-01




工程號	J-860	地盤	馬灣	附件
名稱	70FD门边企料		探用	
材料	X86383		地盤	
顏色	--		工廠	

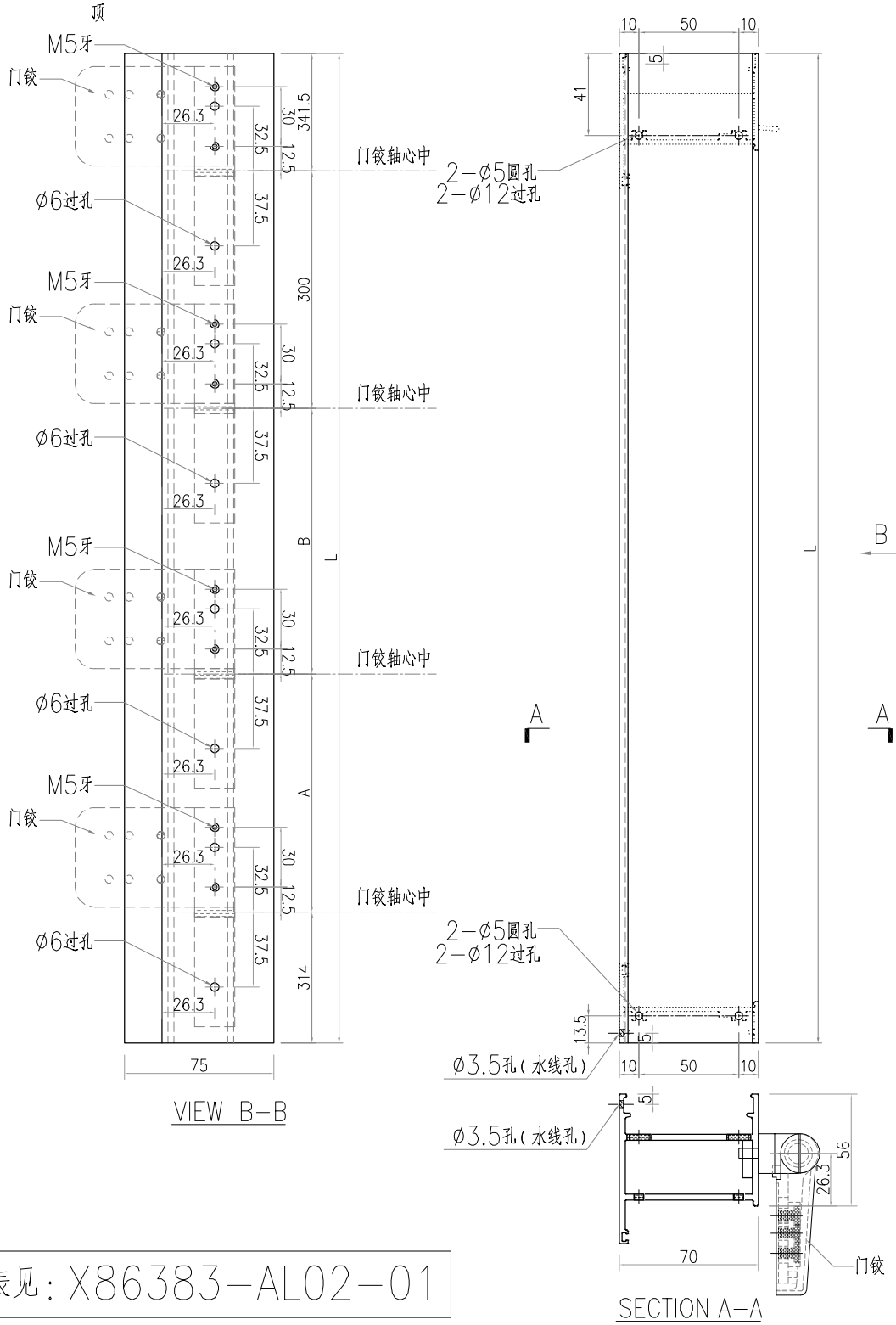
 美特鋁質 有限公司 MIDI Aluminium Fabricator Ltd.				類別		物料號		
				制圖	LRA	2023.10.10	圖號	X86383-AL01-01
修改	-	-		復核	-	-	數量	-
日期	-	-		批准			位置	

加工圖見：X86383-AL01

序号	物料编号	数量	长度L	A	B
1	X86383-W30/1-1	1	1950	460	374.5
2	X86383-W30/10-1	1	1900	460	324.5
3	X86383-W30a/11-1	1	1930	460	354.5
4	X86383-W30/12-1	1	1940	460	364.5
5	X86383-W30a/19-1	1	1940	460	364.5
6	X86383-W30/14-1	1	2050	460	474.5
7	X86383-W30/15-1	1	2130	460	554.5
8	X86383-W30/16-1	1	2140	460	564.5
9	X86383-W30a/17-1	1	2140	460	564.5
10	X86383-W30a/18-1	1	2160	460	584.5
11	X86383-W30/19-1	1	2220	460	644.5
12	X86383-W30/2-1	1	1680	564.5	0
13	X86383-W30/20-1	1	1970	460	394.5
14	X86383-W30/4-1	1	1950	460	374.5
15	X86383-W30/6-1	1	1880	460	304.5
16	X86383-W30/7-1	1	1890	460	314.5
17	X86383-W30a/8-1	1	1890	460	314.5
18	X86383-W30/9-1	1	1920	460	344.5
19	X86383-W30a/1-1	1	1950	460	374.5
20	X86383-W30b/1-1	1	1710	594.5	0
21	X86383-W30b/2-1	1	1730	614.5	0
22	X86383-W30b/3-1	1	1810	694.5	0
23	X86383-W30b/4-1	1	2050	460	474.5
24	X86383-W30b/11-1	1	1640	524.5	0
25	X86383-W30c/2-1	1	1687	571.5	0
26	X86383-W30c/3-1	1	1710	594.5	0
27	X86383-W30c/4-1	1	1730	614.5	0
28	X86383-W30c/5-1	1	1770	654.5	0
29	X86383-W30c/6-1	1	1800	684.5	0
30	X86383-W32d/#2-1	1	2115	460	539.5
31	X86383-W32aR/4-2	1	1940	460	364.5
32	X86383-W30/21-1	1	1970	460	394.5

工程號	J-860	地盤	馬灣	附 件
名稱	数据表		探用	
材料	--		地盤	
顏色	--		工廠	

 美特鋁質有限公司 MIDI Aluminium Fabricator Ltd.				類別		物料號	
				制圖	LRA	2023.10.10	圖號 X86383-AL02
修改	-	-		復核	-	-	數量 -
日期	-	-		批准			位置



数据表见: X86383-AL02-01


工程號	J-860	地盤	馬灣	附件
名稱	70FD门边企料		探用	
材料	X86383		地盤	
顏色	--		工廠	

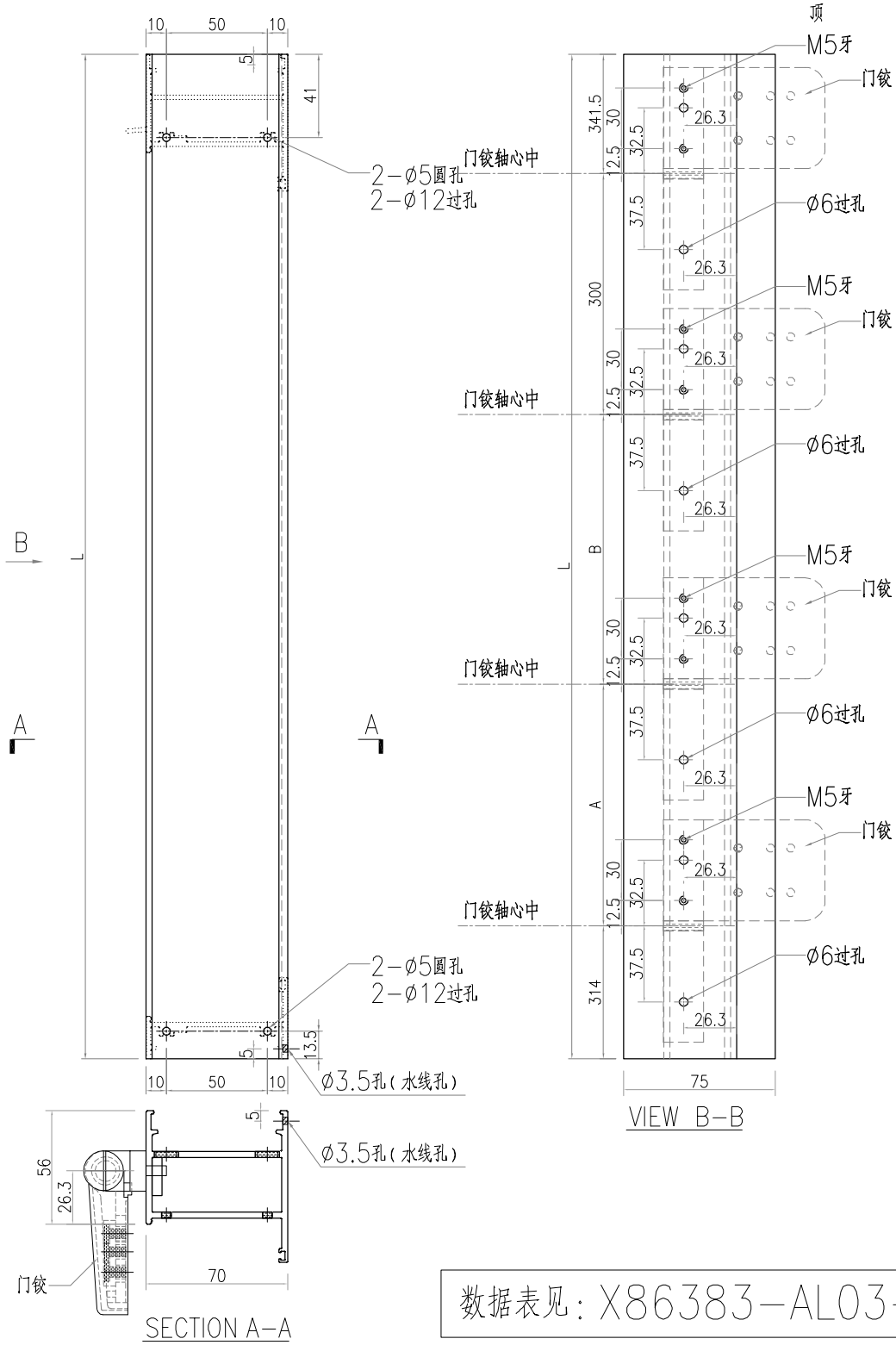
 美特鋁質 有限公司 MIDI Aluminium Fabricator Ltd.				類別		物料號	
				制圖	LRA	2023.10.10	圖號 X86383-AL02-01
修改	-	-		復核	-	-	數量 -
日期	-	-		批准			位置

加工图见：X86383-AL02

序号	物料编号	数量	长度L	A	B
1	X86383-W30/1-2	1	1950	497.25	497.25
2	X86383-W30/10-2	1	1900	472.25	472.25
3	X86383-W30a/11-2	1	1930	487.25	487.25
4	X86383-W30/12-2	1	1940	492.25	492.25
5	X86383-W30a/19-2	1	1940	492.25	492.25
6	X86383-W30/14-2	1	2050	547.25	547.25
7	X86383-W30/15-2	1	2130	587.25	587.25
8	X86383-W30/16-2	1	2140	592.25	592.25
9	X86383-W30a/17-2	1	2140	592.25	592.25
10	X86383-W30a/18-2	1	2160	602.25	602.25
11	X86383-W30/19-2	1	2220	632.25	632.25
12	X86383-W30/2-2	1	1680	362.25	362.25
13	X86383-W30/20-2	1	1970	507.25	507.25
14	X86383-W30/4-2	1	1950	497.25	497.25
15	X86383-W30/6-2	1	1880	462.25	462.25
16	X86383-W30/7-2	1	1890	467.25	467.25
17	X86383-W30a/8-2	1	1890	467.25	467.25
18	X86383-W30/9-2	1	1920	482.25	482.25
19	X86383-W30a/1-2	1	1950	497.25	497.25
20	X86383-W30b/1-2	1	1710	377.25	377.25
21	X86383-W30b/2-2	1	1730	387.25	387.25
22	X86383-W30b/3-2	1	1810	427.25	427.25
23	X86383-W30b/4-2	1	2050	547.25	547.25
24	X86383-W30b/11-2	1	1640	342.25	342.25
25	X86383-W30c/2-2	1	1687	365.75	365.75
26	X86383-W30c/3-2	1	1710	377.25	377.25
27	X86383-W30c/4-2	1	1730	387.25	387.25
28	X86383-W30c/5-2	1	1770	407.25	407.25
29	X86383-W30c/6-2	1	1800	422.25	422.25
30	X86383-W31a/1-1	1	1920	482.25	482.25
31	X86383-W31a/2-1	1	1920	482.25	482.25
32	X86383-W31a/2a-1	1	1910	477.25	477.25
33	X86383-W31a/3-1	1	1920	482.25	482.25
34	X86383-W31a/4-1	1	2230	637.25	637.25
35	X86383-W32d/#1-1	1	2115	579.75	579.75
36	X86383-W32d/#2-2	1	2115	579.75	579.75
37	X86383-W30/21-2	1	1970	507.25	507.25

工程號	J-860	地盤	馬灣	附 件
名稱	数据表		探用	
材料	--		地盤	
顏色	--		工廠	

 美特鋁質有限公司 MIDI Aluminium Fabricator Ltd.				類別		物料號	
				制圖	LRA	2023. 10. 10	圖號 X86383-AL03
修改	-	-		復核	-	-	數量 -
日期	-	-		批准			位置



数据表见: X86383-AL03-01

工程號	J-860	地盤	馬灣	附件
名稱	70FD門邊企料		採用	
材料	X86383		地盤	
顏色	--		工廠	

 美特鋁質 有限公司 MIDI Aluminium Fabricator Ltd.				類別		物料號	
				制圖	LRA	2023.10.10	圖號 X86383-AL03-01
修改	-	-		復核	-	-	數量 -
日期	-	-		批准			位置

加工图见: X86383-AL03

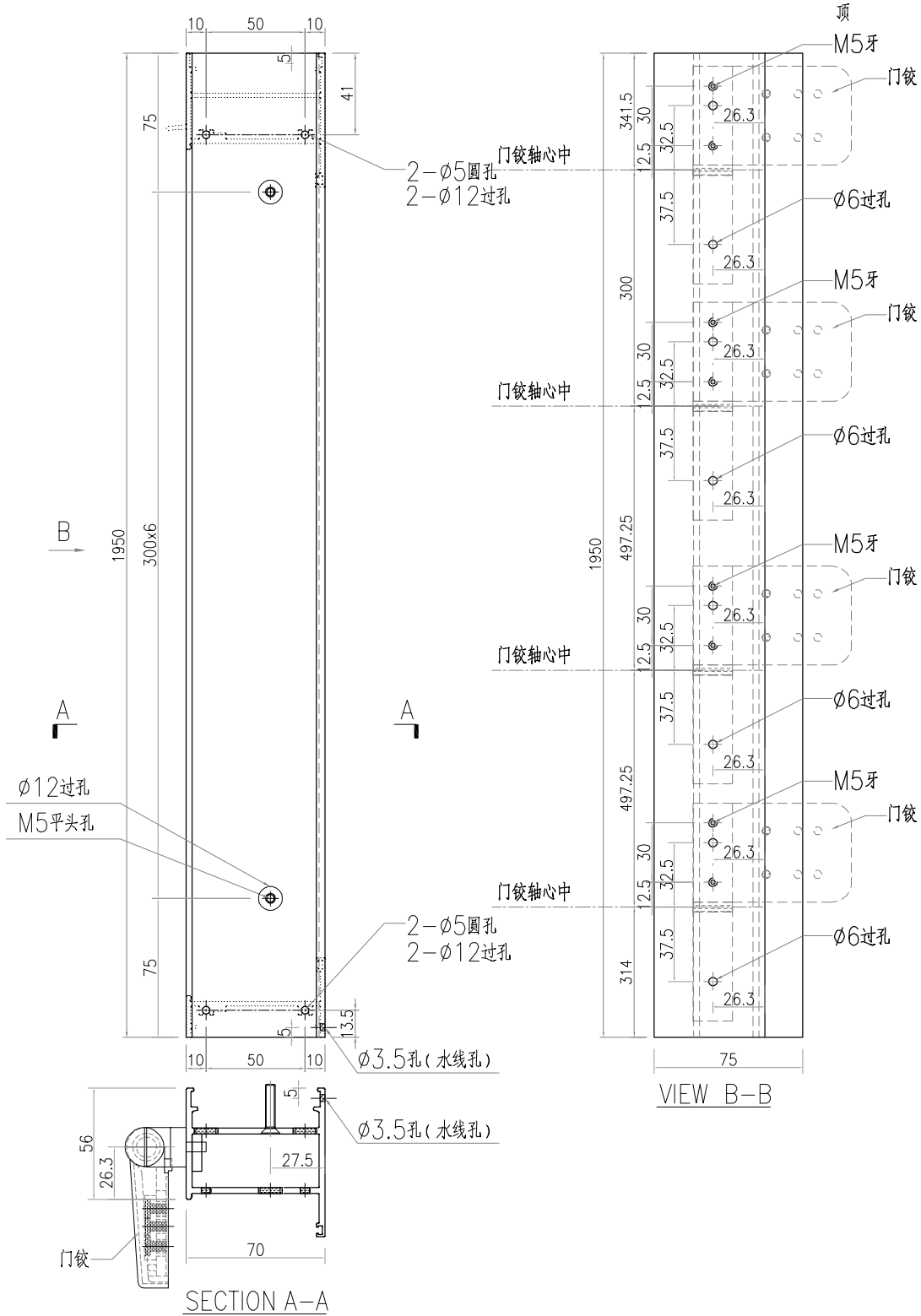
序号	物料编号	数量	长度L	A	B
1	X86383-W31aR/1-1	2	1860	452.25	452.25
2	X86383-W31aR/2-1	1	2330	687.25	687.25
3	X86383-W31aR/3-1	2	1840	442.25	442.25
4	X86383-W31aR/4-1	1	1920	482.25	482.25
5	X86383-W31aR/5-1	1	1920	482.25	482.25
6	X86383-W32aR/2-1	2	1920	482.25	482.25
7	X86383-W31bR/1-1	1	1810	427.25	427.25
8	X86383-W31bR/2-1	1	1830	437.25	437.25
9	X86383-W31bR/3-1	1	2330	687.25	687.25
10	X86383-W31bR/4-1	2	1900	472.25	472.25
11	X86383-W34b-1	1	2240	642.25	642.25
12	X86383-W34bR/1-1	1	1900	472.25	472.25
13	X86383-W34a/2-1	1	1890	467.25	467.25
14	X86383-W34a/3-1	1	1890	467.25	467.25
15	X86383-W34aR/2-1	1	1890	467.25	467.25
16	X86383-W34aR/3-1	1	1890	467.25	467.25
17	X86383-W34c/2-1	1	1930	487.25	487.25
18	X86383-W34cR-3-1	1	2020	532.25	532.25
19	X86383-W34/1-1	1	2000	522.25	522.25
20	X86383-W34a/1-1	1	1880	462.25	462.25
21	X86383-W34aR/1-1	1	1880	462.25	462.25

工程號	J-860	地盤	馬灣	附 件
名稱	数据表		探用	
材料	--		地盤	
顏色	--		工廠	




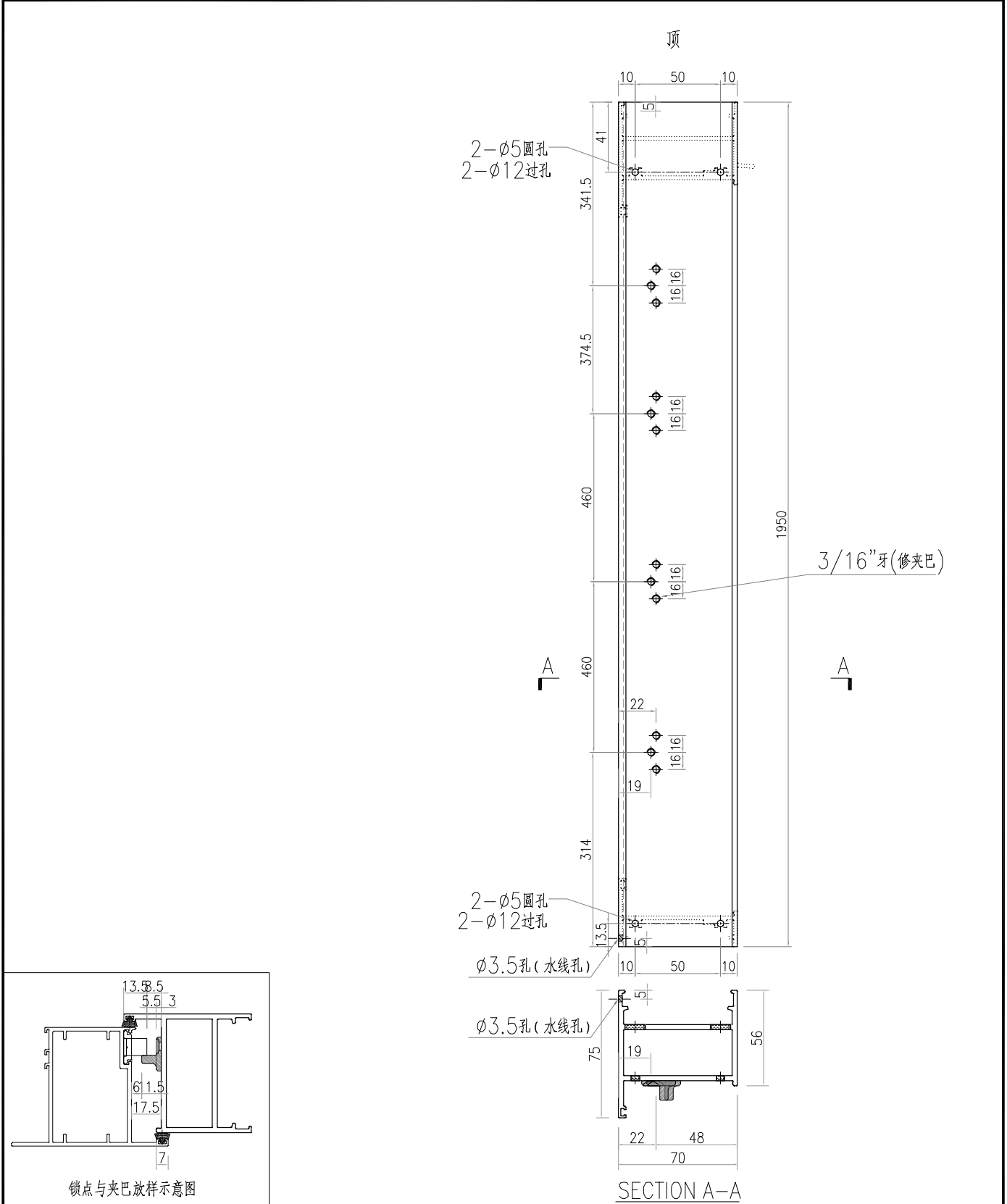
美特鋁質有限公司
MIDI Aluminium Fabricator Ltd.

類別		物料號		
制圖	LRA	2023.10.10	圖號	X86383-W32a/2-1
修改	-	-	數量	1
日期	-	-	位置	
復核	-	-		
批准				




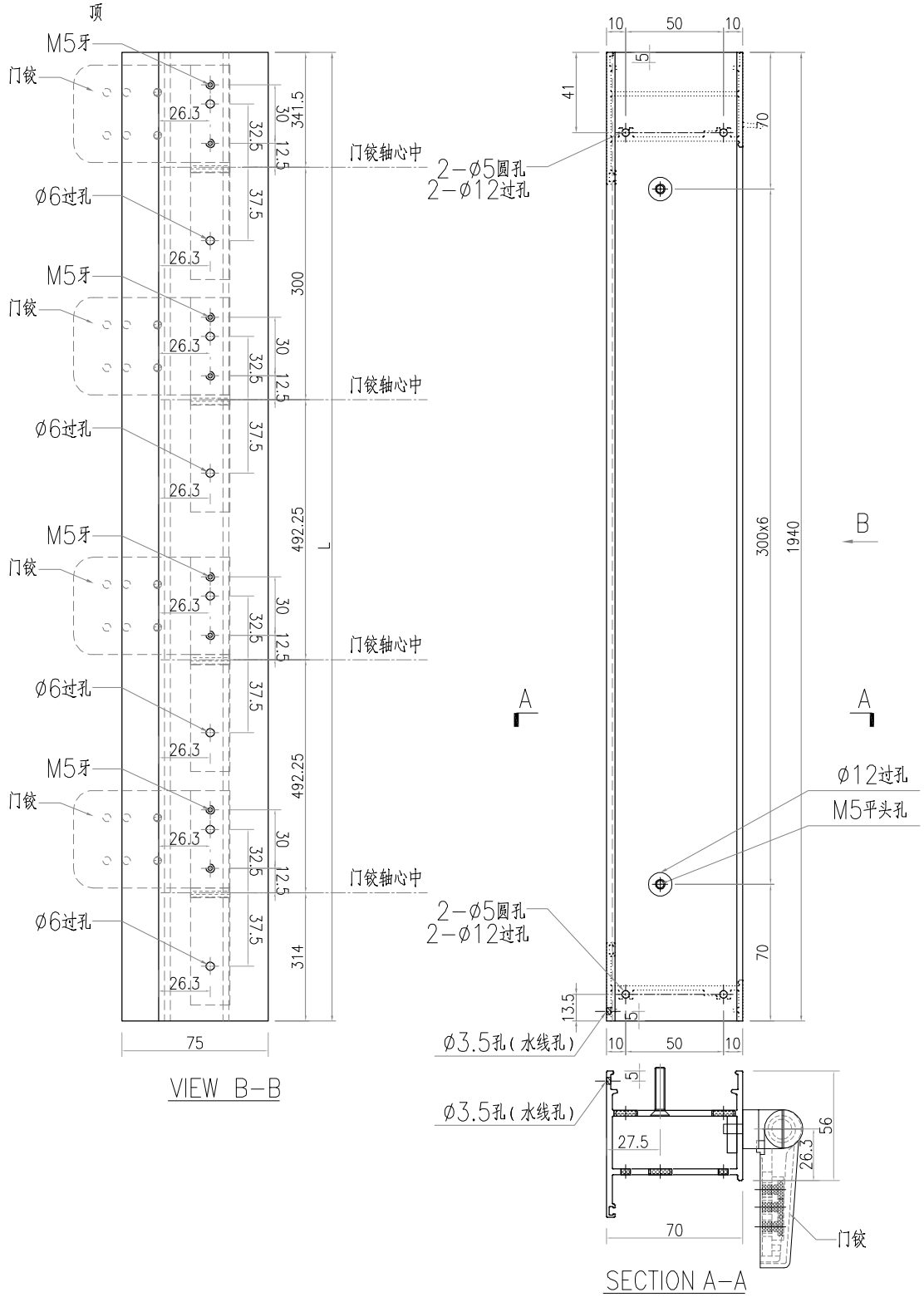
工程號	J-860	地盤	馬灣	附件
名稱	70FD門邊企料		採用	
材料	X86383		地盤	
顏色	--		工廠	

 美特铝质有限公司 MIDI Aluminium Fabricator Ltd.				类别		物料号	
修改	-	-		制图	LRA	2023.10.10	图号 X86383-W32a/2-2
日期	-	-		复核	-	-	数量 1
				批准			位置




工程号	J-860	地盘	馬灣	附件
名稱	70FD门边企料		探用	
材料	X86383		地盘	
顏色	--		工廠	

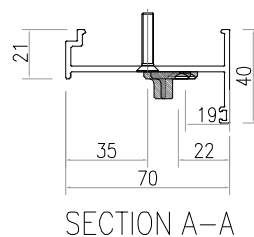
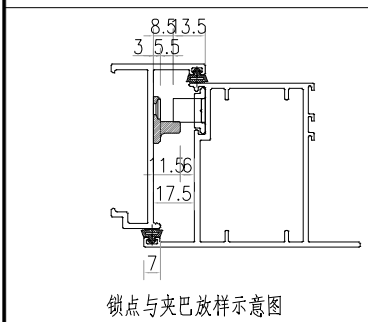
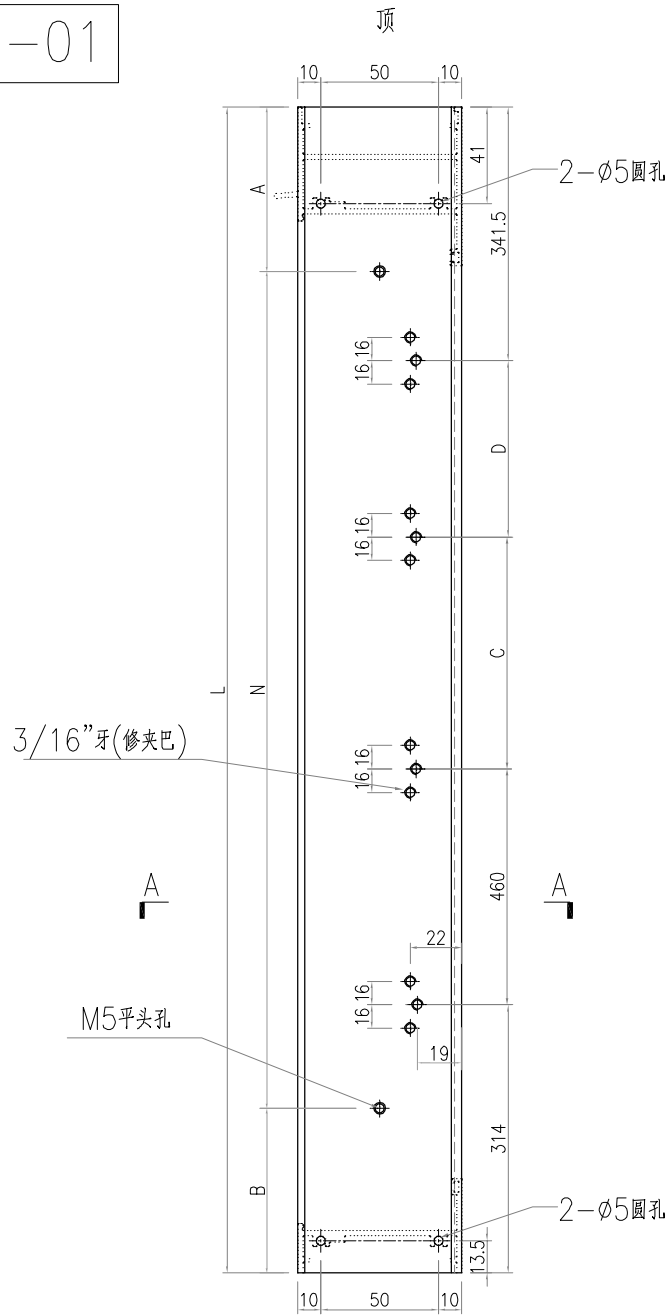
 美特鋁質有限公司 MIDI Aluminium Fabricator Ltd.				類別		物料號	
				制圖	LRA	2023.10.10	圖號 X86383-W32aR/4-1
修改	-	-		復核	-	-	數量 1
日期	-	-		批准			位置



工程號	J-860	地盤	馬灣	探用 地盤 工廠	附件
名稱	70FD門邊企料				
材料	X86383				
顏色	--				

 美特鋁質有限公司 MIDI Aluminium Fabricator Ltd.				類別		物料號	
修改	-	-		制圖	LRA	2023. 10. 10	圖號 X86007-AL01
日期	-	-		復核	-	-	數量 -
				批准			位置

数据表见: X86007-AL01-01




工程號	J-860	地盤	馬灣	附件
名稱	70生夹企		探用	
材料	X86007		地盤	
顏色	--		工廠	

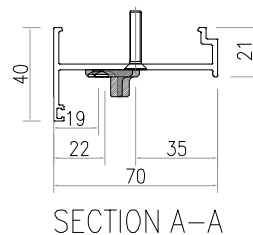
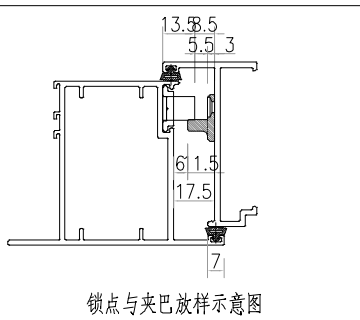
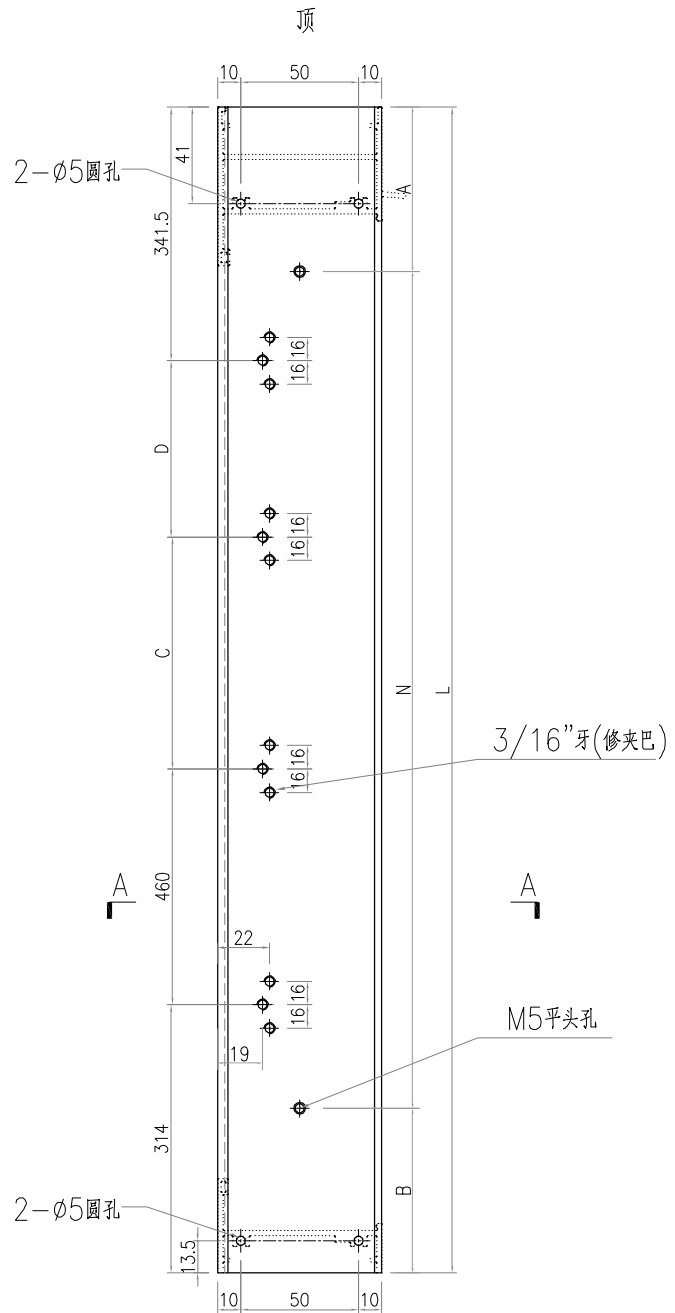
 美特鋁質 有限公司 MIDI Aluminium Fabricator Ltd.				類別		物料號		
				制圖	LRA	2023.10.10	圖號	X86383-AL01-01
修改	-	-		復核	-	-	數量	-
日期	-	-		批准			位置	

加工图见: X86007-AL01

序号	物料编号	数量	长度L	A		N		B	C	D
1	X86007-W31a/1-1	1	1920	60	300	x	6	60	460	344.5
2	X86007-W31a/2-1	1	1920	60	300	x	6	60	460	344.5
3	X86007-W31a/2a-1	1	1910	55	300	x	6	55	460	334.5
4	X86007-W31a/3-1	1	1920	60	300	x	6	60	460	344.5
5	X86007-W31a/4-1	1	2230	65	300	x	7	65	460	654.5
6	X86007-W32d/#1-1	1	2115	157.5	300	x	6	157.5	460	539.5
7	X86007-W34bR/1-1	1	1900	50	300	x	6	50	460	324.5
8	X86007-W34aR/2-1	1	1890	195	300	x	5	195	460	314.5
9	X86007-W34aR/3-1	1	1890	195	300	x	5	195	460	314.5
10	X86007-W34cR-3-1	1	2020	110	300	x	6	110	460	444.5
11	X86007-W34aR/1-1	1	1880	190	300	x	5	190	460	304.5

工程號	J-860	地盤	馬灣	附件
名稱	数据表		探用	
材料	--		地盤	
顏色	--		工廠	

 美特鋁質有限公司 MIDI Aluminium Fabricator Ltd.				類別		物料號	
修改	-	-		制圖	LRA	2023. 10. 10	圖號 X86007-AL01R
日期	-	-		復核	-	-	數量 -
				批准			位置



工程號	J-860	地盤	馬灣	附件
名稱	70生夹企		探用	
材料	X86007		地盤	
顏色	--		工廠	

 美特鋁質 有限公司 MIDI Aluminium Fabricator Ltd.				類別		物料號		
				制圖	LRA	2023.10.10	圖號	X86383-AL01R-01
修改	-	-		復核	-	-	數量	-
日期	-	-		批准			位置	

加工图见: X86383-AL01R

序号	物料编号	数量	长度L	A		N		B	C	D
1	X86007-W31aR/1-1	2	1860	180	300	x	5	180	460	284.5
2	X86007-W31aR/2-1	1	2330	115	300	x	7	115	607.25	607.25
3	X86007-W31aR/3-1	2	1840	170	300	x	5	170	724.5	0
4	X86007-W31aR/4-1	1	1920	60	300	x	6	60	460	344.5
5	X86007-W31aR/5-1	1	1920	60	300	x	6	60	460	344.5
6	X86007-W32aR/2-1	2	1920	60	300	x	6	60	460	344.5
7	X86007-W31bR/1-1	1	1810	155	300	x	5	155	694.5	0
8	X86007-W31bR/2-1	1	1830	165	300	x	5	165	714.5	0
9	X86007-W31bR/3-1	1	2330	115	300	x	7	115	607.25	607.25
10	X86007-W31bR/4-1	2	1900	50	300	x	6	50	460	324.5
11	X86007-W34b-1	1	2240	70	300	x	7	70	460	664.5
12	X86007-W34a/2-1	1	1890	195	300	x	5	195	460	314.5
13	X86007-W34a/3-1	1	1890	195	300	x	5	195	460	314.5
14	X86007-W34c/2-1	1	1930	65	300	x	6	65	460	354.5
15	X86007-W34/1-1	1	2000	100	300	x	6	100	460	424.5
16	X86007-W34a/1-1	1	1880	190	300	x	5	190	460	304.5

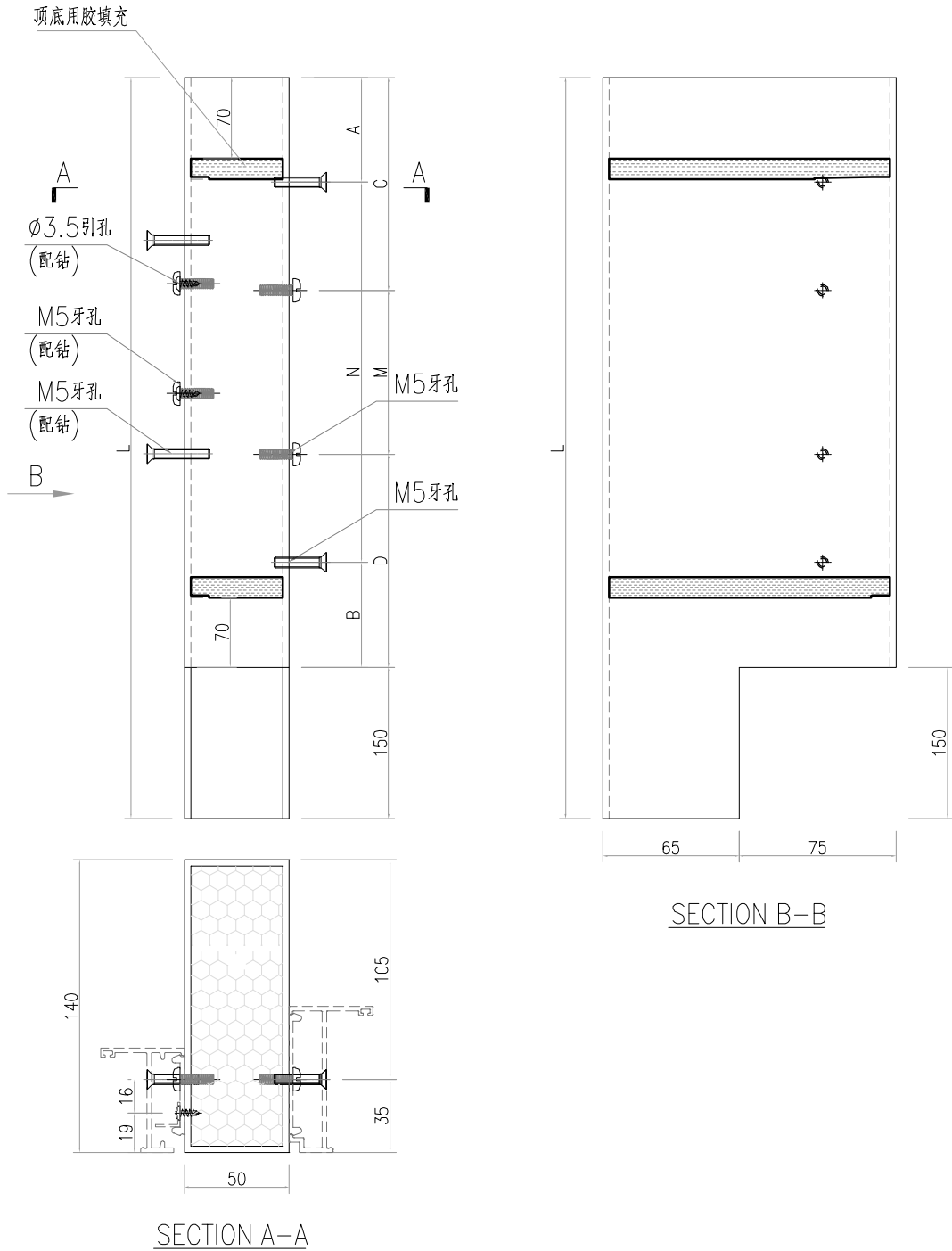
工程號	J-860	地盤	馬灣	附件
名稱	数据表		探用	
材料	--		地盤	
顏色	--		工廠	



美特鋁質 有限公司
MIDI Aluminium Fabricator Ltd.

類別		物料號		
制圖	LRA	2023.10.10	圖號	JMFG0046-AL01
修改	-	-	數量	-
日期	-	-	位置	
復核	-	-		
批准				

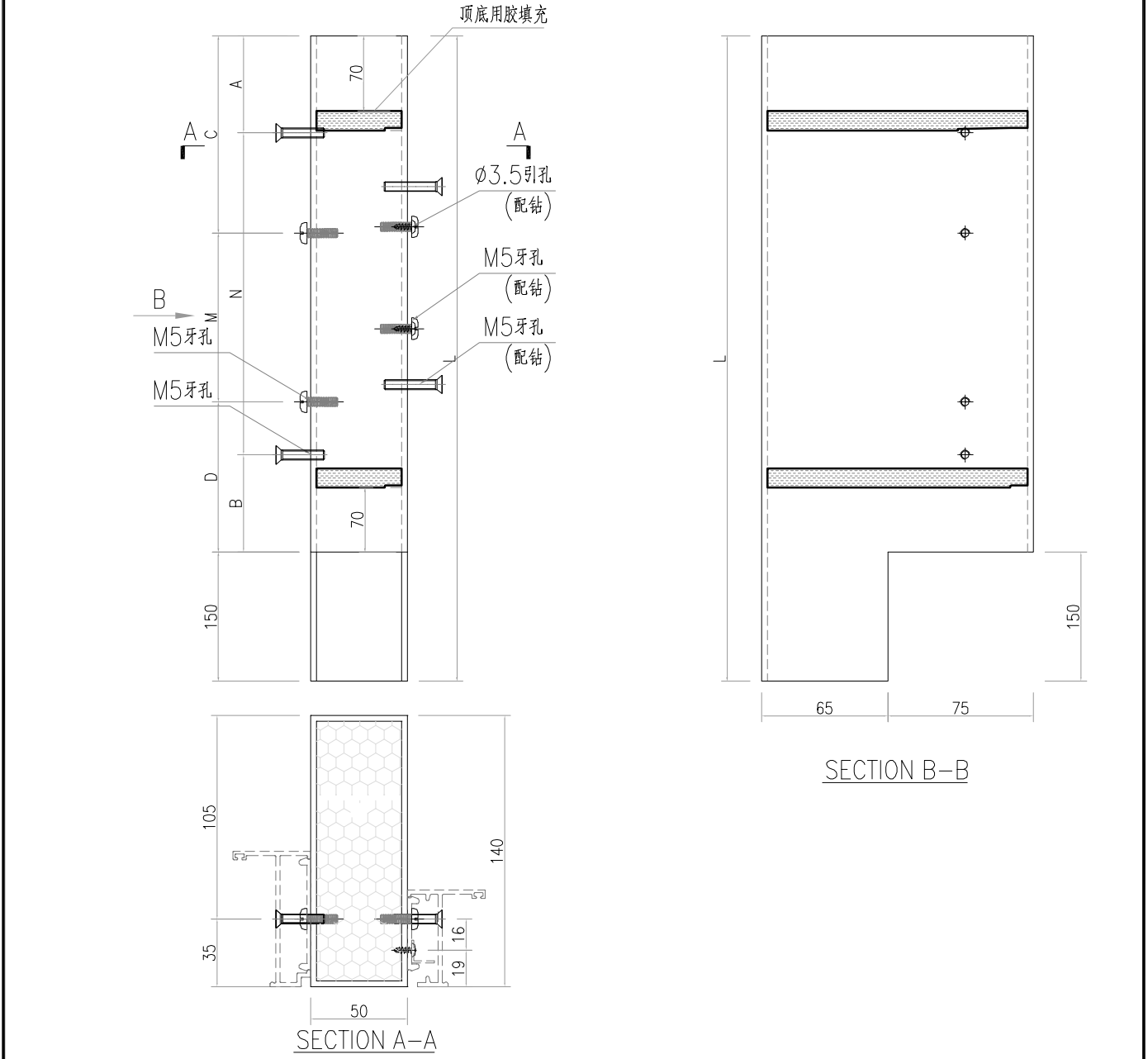
序号	物料编号	数量	长度L	A		N		B	C		M		D
1	JMFG0046-W31a/1-1	1	2070	60	300	x	6	60	210	300	x	5	210
2	JMFG0046-W31a/2-1	1	2070	60	300	x	6	60	210	300	x	5	210
3	JMFG0046-W31a/2a-1	1	2060	55	300	x	6	55	205	300	x	5	205
4	JMFG0046-W31a/3-1	1	2070	60	300	x	6	60	210	300	x	5	210
5	JMFG0046-W31a/4-1	1	2380	65	300	x	7	65	215	300	x	6	215




工程號	J-860	地盤	馬灣	附件
名稱	70中柱	採用		
材料	JMFG0046	地盤		
顏色	--	工廠		

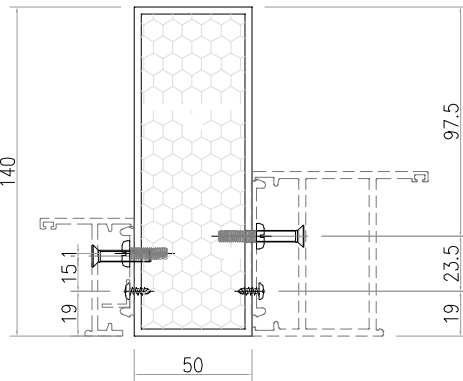
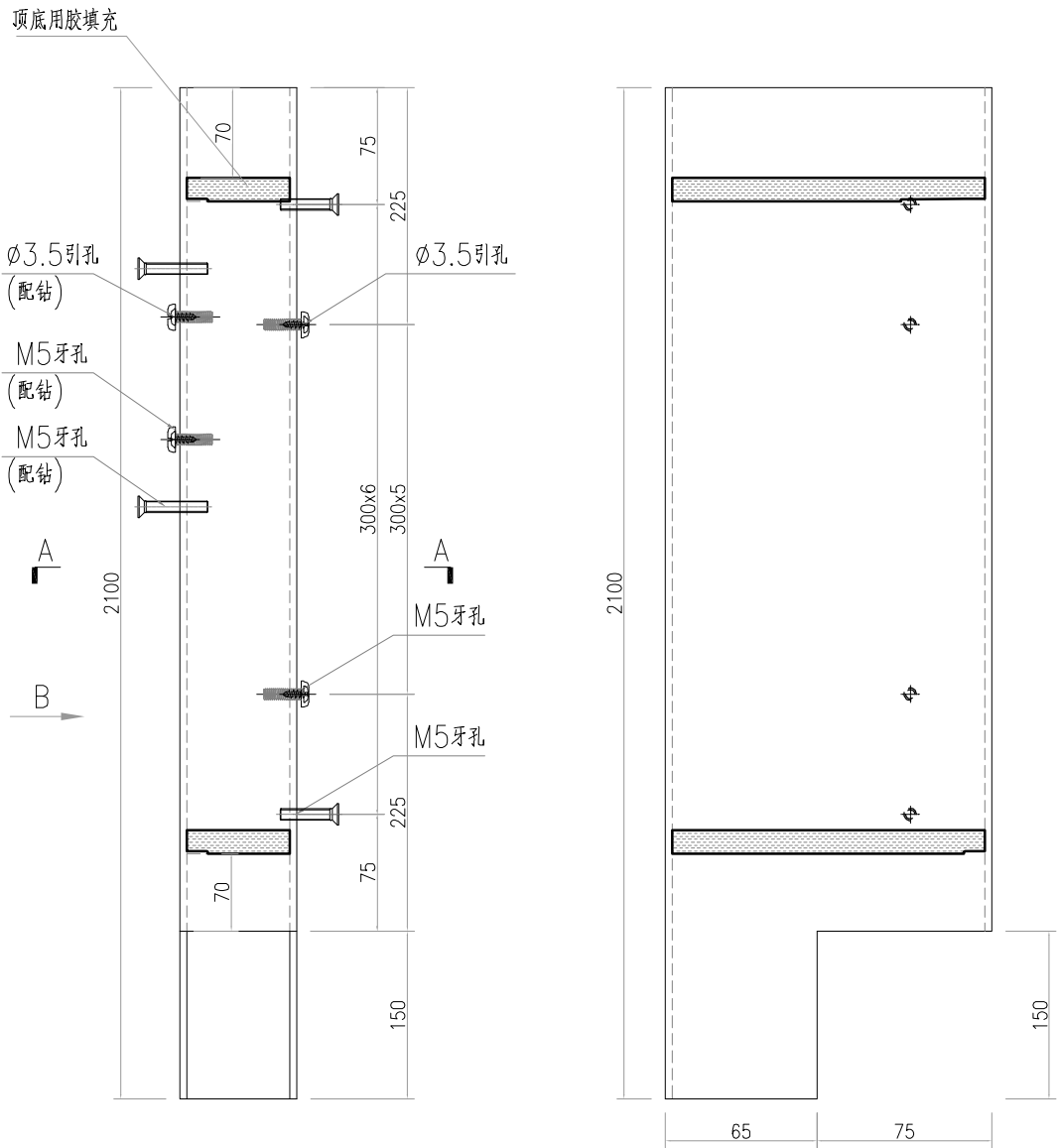
 美特鋁質 有限公司 MIDI Aluminium Fabricator Ltd.				類別		物料號		
				制圖	LRA	2023.10.10	圖號	JMFG0046-AL01R
修改	-	-		復核	-	-	數量	-
日期	-	-		批准			位置	

序号	物料编号	数量	长度L	A		N		B	C		M		D
1	JMFG0046-W31aR/1-1	2	2010	180	300	x	5	180	30	300	x	6	30
2	JMFG0046-W31aR/2-1	1	2480	115	300	x	7	115	165	300	x	7	65
3	JMFG0046-W31aR/3-1	2	1990	170	300	x	5	170	110	300	x	5	230
4	JMFG0046-W31aR/4-1	1	2070	60	300	x	6	60	210	300	x	5	210
5	JMFG0046-W31aR/5-1	1	2070	60	300	x	6	60	210	300	x	5	210
6	JMFG0046-W32aR/2-1	2	2070	60	300	x	6	60	210	300	x	5	210
7	JMFG0046-W31bR/1-1	1	1960	155	300	x	5	155	100	300	x	5	210
8	JMFG0046-W31bR/2-1	1	1980	165	300	x	5	165	110	300	x	5	220
9	JMFG0046-W31bR/3-1	1	2480	115	300	x	7	115	50	300	x	7	180
10	JMFG0046-W31bR/4-1	2	2050	50	300	x	6	50	200	300	x	5	200



工程號	J-860	地盤	馬灣	附件
名稱	70中柱		採用	
材料	JMFG0046		地盤	
顏色	--		工廠	


 美特鋁質 有限公司 MIDI Aluminium Fabricator Ltd.				類別		物料號	
修改	-	-		制圖	LRA	2023.10.10	圖號 JMFG0046-W32a/2-1
日期	-	-		復核	-	-	數量 1
				批准			位置



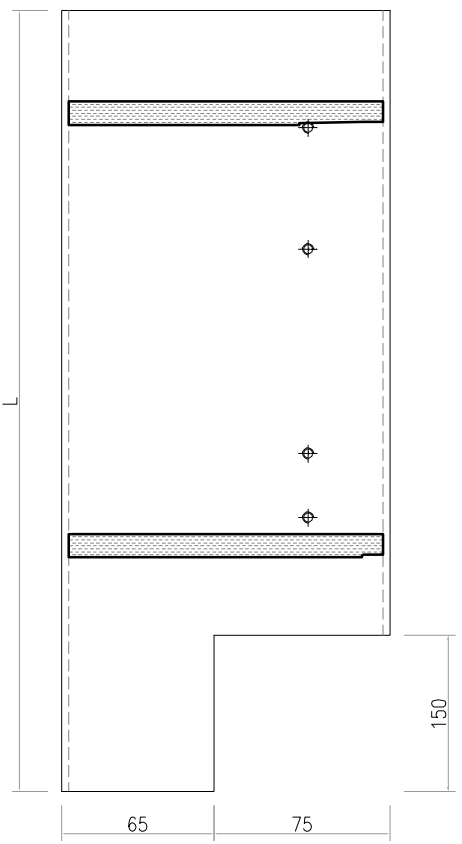
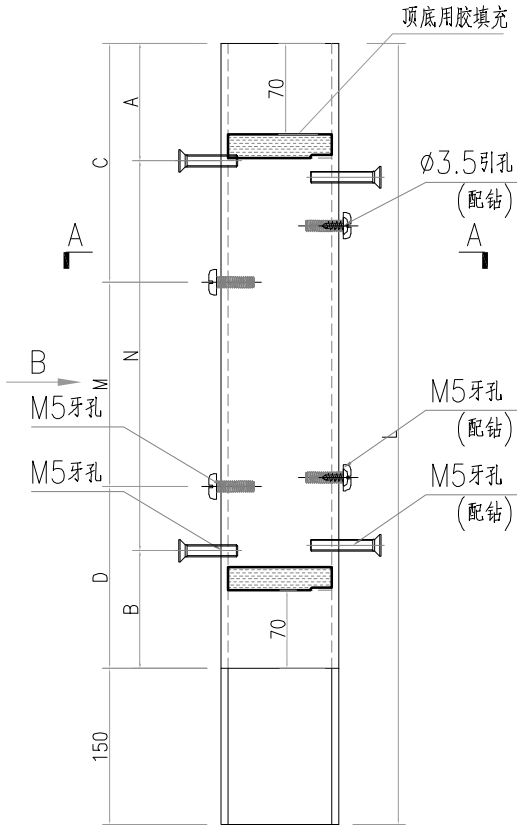
SECTION A-A

SECTION B-B

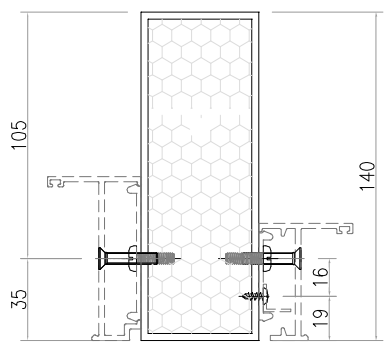
工程號	J-860	地盤	馬灣	採 用	附 件
名稱	70中柱				
材料	JMFG0046		地盤		
顏色	--		工廠		

 美特铝质有限公司 MIDI Aluminium Fabricator Ltd.				類別		物料號		
				制圖	LRA	2023.10.10	圖號	JMFG0046-AL02
修改	-	-		復核	-	-	數量	-
日期	-	-		批准			位置	

序号	物料编号	数量	长度L	A		N		B	C		M		D
1	JMFG0046-W34b-1	1	2390	70	300	x	7	70	220	300	x	6	220
2	JMFG0046-W34a/2-1	1	2040	195	300	x	5	195	45	300	x	6	45
3	JMFG0046-W34a/3-1	1	2040	195	300	x	5	195	45	300	x	6	45
4	JMFG0046-W34c/2-1	1	2080	65	300	x	6	65	215	300	x	5	215
5	JMFG0046-W34/1-1	1	2150	100	300	x	6	100	50	300	x	6	150
6	JMFG0046-W34a/1-1	1	2030	190	300	x	5	190	40	300	x	6	40

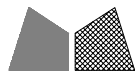


SECTION B-B



SECTION A-A

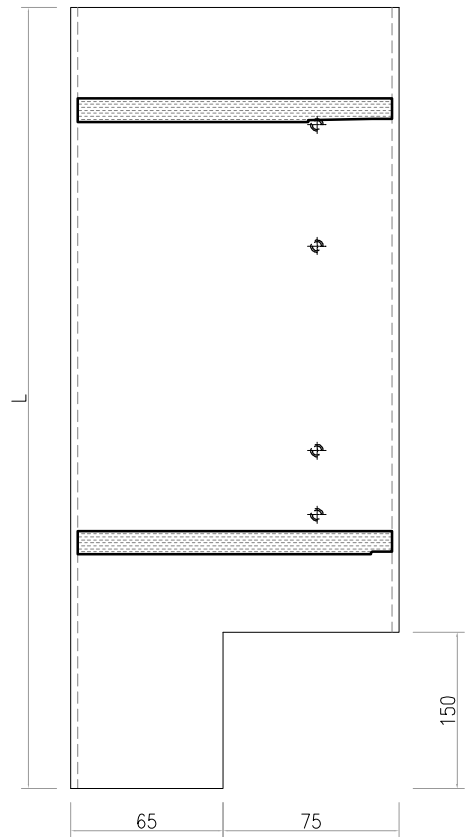
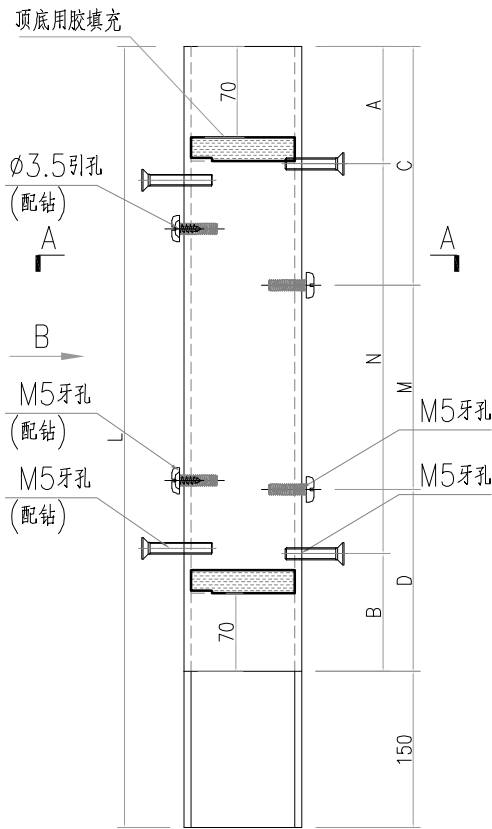
工程號	J-860	地盤	馬灣	附件
名稱	70中柱		採用	
材料	JMFG0046		地盤	
顏色	--		工廠	



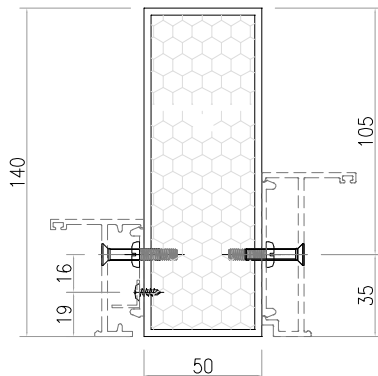
美特鋁質 有限公司
MIDI Aluminium Fabricator Ltd.

類別		物料號		
制圖	LRA	2023.10.10	圖號	JMFG0046-AL02R
修改	-	-	數量	-
日期	-	-	位置	
復核	-	-		
批准				

序号	物料编号	数量	长度L	A		N		B	C		M		D
1	JMFG0046-W34bR/1-1	1	2050	50	300	x	6	50	200	300	x	5	200
2	JMFG0046-W34aR/2-1	1	2040	195	300	x	5	195	45	300	x	6	45
3	JMFG0046-W34aR/3-1	1	2040	195	300	x	5	195	45	300	x	6	45
4	JMFG0046-W34aR/1-1	1	2030	190	300	x	5	190	40	300	x	6	40
5	JMFG0046-W34cR-3-1	1	2170	110	300	x	6	110	50	300	x	6	170
6	JMFG0046-W32d/#1-1	1	2265	157.5	300	x	6	157.5	100	300	x	6	215




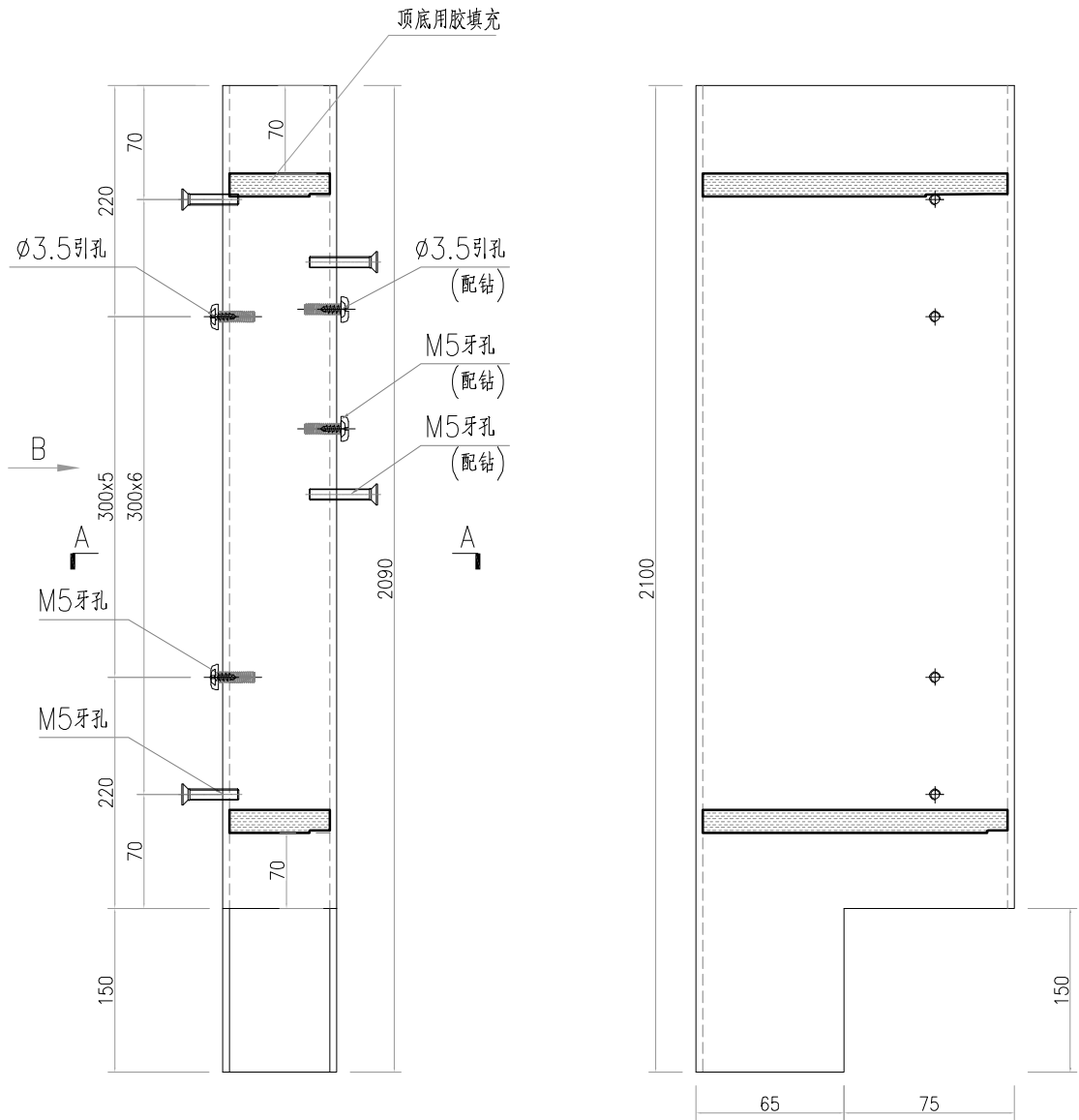
SECTION B-B



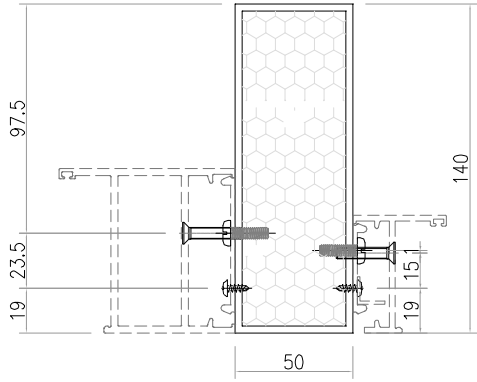
SECTION A-A

工程號	J-860	地盤	馬灣	附件
名稱	70中柱		採用	
材料	JMFG0046		地盤	
顏色	--		工廠	

 美特鋁質 有限公司 MIDI Aluminium Fabricator Ltd.				類別		物料號	
修改	-	-		制圖	LRA	2023. 10. 10	圖號 JMFG0046-W32aR/4-1
日期	-	-		復核	-	-	數量 1
				批准			位置



SECTION B-B

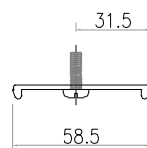
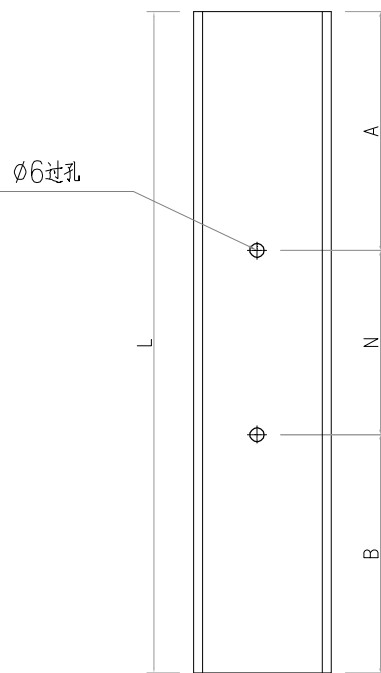


SECTION A-A

工程號	J-860	地盤	馬灣	探 用 附 件
名稱	70中柱			
材料	JMFG0046		地盤	
顏色	--		工廠	

 美特鋁質 有限公司 MIDI Aluminium Fabricator Ltd.				類別		物料號		
				制圖	LRA	2023.10.10	圖號	X86529-AL01
修改	-	-		復核	-	-	數量	-
日期	-	-		批准			位置	

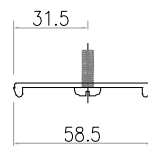
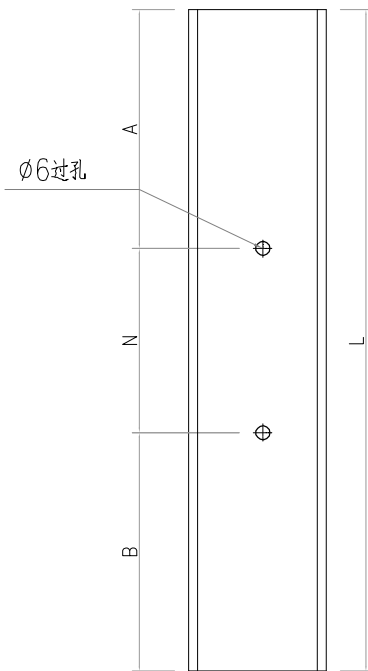
序号	物料编号	数量	长度L	A		N		B
1	X86529-W31a/1-1	1	1920	210	300	x	5	210
2	X86529-W31a/2-1	1	1920	210	300	x	5	210
3	X86529-W31a/2a-1	1	1910	205	300	x	5	205
4	X86529-W31a/3-1	1	1920	210	300	x	5	210
5	X86529-W31a/4-1	1	2230	215	300	x	6	215
6	X86529-W34bR/1-1	1	1900	200	300	x	5	200
7	X86529-W34aR/2-1	1	1890	45	300	x	6	45
8	X86529-W34aR/3-1	1	1890	45	300	x	6	45
9	X86529-W34cR-3-1	1	2020	50	300	x	6	170
10	X86529-W34aR/1-1	1	1880	40	300	x	6	40



工程號	J-860	地盤	馬灣	附件
名稱	夾企扣腳		探用	
材料	X86529		地盤	
顏色	--		工廠	

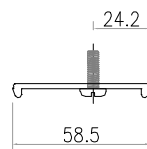
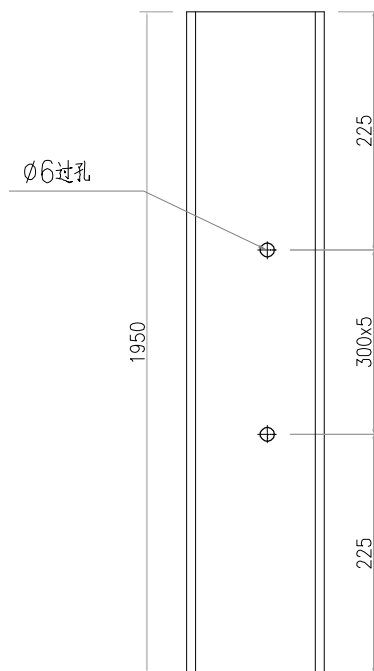
 美特鋁質有限公司 MIDI Aluminium Fabricator Ltd.				類別		物料號		
				制圖	LRA	2023.10.10	圖號	X86529-AL01R
修改	-	-		復核	-	-	數量	-
日期	-	-		批准			位置	

序号	物料编号	数量	长度L	A		N		B
1	X86529-W31aR/1-1	2	1860	30	300	x	6	30
2	X86529-W31aR/2-1	1	2330	165	300	x	7	65
3	X86529-W31aR/3-1	2	1840	110	300	x	5	230
4	X86529-W31aR/4-1	1	1920	210	300	x	5	210
5	X86529-W31aR/5-1	1	1920	210	300	x	5	210
6	X86529-W32aR/2-1	2	1920	210	300	x	5	210
7	X86529-W31bR/1-1	1	1810	100	300	x	5	210
8	X86529-W31bR/2-1	1	1830	110	300	x	5	220
9	X86529-W31bR/3-1	1	2330	50	300	x	7	180
10	X86529-W31bR/4-1	2	1900	200	300	x	5	200
11	X86529-W34b-1	1	2240	220	300	x	6	220
12	X86529-W34a/2-1	1	1890	45	300	x	6	45
13	X86529-W34a/3-1	1	1890	45	300	x	6	45
14	X86529-W34c/2-1	1	1930	215	300	x	5	215
15	X86529-W34/1-1	1	2000	50	300	x	6	150
16	X86529-W34a/1-1	1	1880	40	300	x	6	40




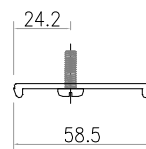
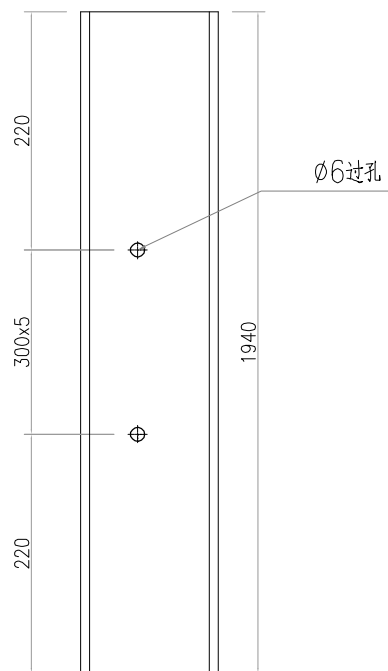
工程號	J-860	地盤	馬灣	附件
名稱	夾企扣脚		採用	
材料	X86529		地盤	
顏色	--		工廠	

 美特鋁質有限公司 MIDI Aluminium Fabricator Ltd.				類別		物料號	
				制圖	LRA	2023.10.10	圖號 X86529-W32a/2-1
修改	-	-		復核	-	-	數量 1
日期	-	-		批准			位置



工程號	J-860	地盤	馬灣	附件
名稱	夾企扣腳		探用	
材料	X86529		地盤	
顏色	--		工廠	

 美特鋁質 有限公司 MIDI Aluminium Fabricator Ltd.				類別		物料號	
				制圖	LRA	2023.10.10	圖號 X86529-W32aR/4-1
修改	-	-		復核	-	-	數量 1
日期	-	-		批准			位置

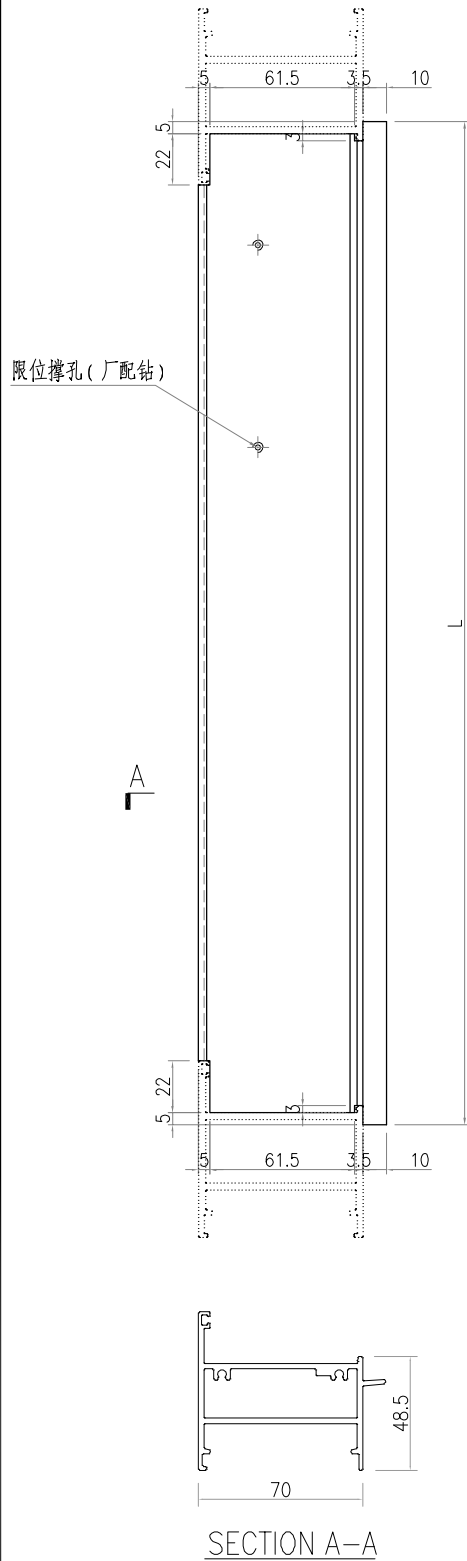


工程號	J-860	地盤	馬灣	附件
名稱	夾企扣脚		探用	
材料	X86529		地盤	
顏色	--		工廠	



美特鋁質 有限公司
MIDI Aluminium Fabricator Ltd.

類別		物料號		
制圖	LRA	2023.10.10	圖號	X86269-AL01
修改	-	-	數量	-
日期	-	-	位置	
復核	-	-		
批准				



序号	物料编号	数量	长度L
1	X86269-W30/1-1	1	824
2	X86269-W30/2-1	1	514
3	X86269-W30/4-1	1	854
4	X86269-W30/6-1	1	854
5	X86269-W30/7-1	1	804
6	X86269-W30/9-1	1	754
7	X86269-W30/10-1	1	854
8	X86269-W30/12-1	1	854
9	X86269-W30/14-1	1	914
10	X86269-W30/15-1	1	784
11	X86269-W30/16-1	1	854
12	X86269-W30/19-1	1	854
13	X86269-W30/20-1	1	744
14	X86269-W30a/1-1	1	804
15	X86269-W30a/8-1	1	714
16	X86269-W30a/11-1	1	854
17	X86269-W30a/17-1	1	794
18	X86269-W30a/18-1	1	494
19	X86269-W30a/19-1	1	854
20	X86269-W30b/1-1	1	604
21	X86269-W30b/2-1	1	554
22	X86269-W30b/3-1	1	774
23	X86269-W30b/4-1	1	543
24	X86269-W30b/11-1	1	584
25	X86269-W30c/2-1	1	654
26	X86269-W30c/3-1	1	604
27	X86269-W30c/4-1	1	584
28	X86269-W30c/5-1	1	504
29	X86269-W30c/6-1	1	454
30	X86269-W30/21-1	1	754

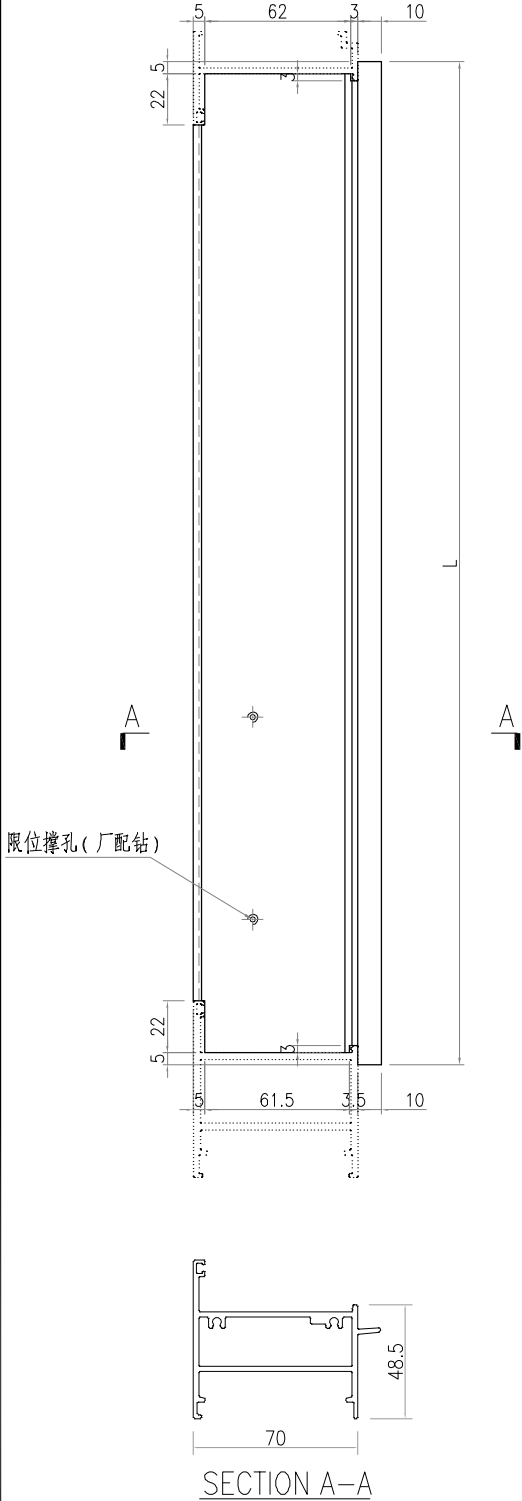
工程號	J-860	地盤	馬灣	探 用 附 件
名稱	70FD门顶橫料			
材料	X86269		地盤	
顏色	--		工廠	




美特鋁質有限公司
MIDI Aluminium Fabricator Ltd.

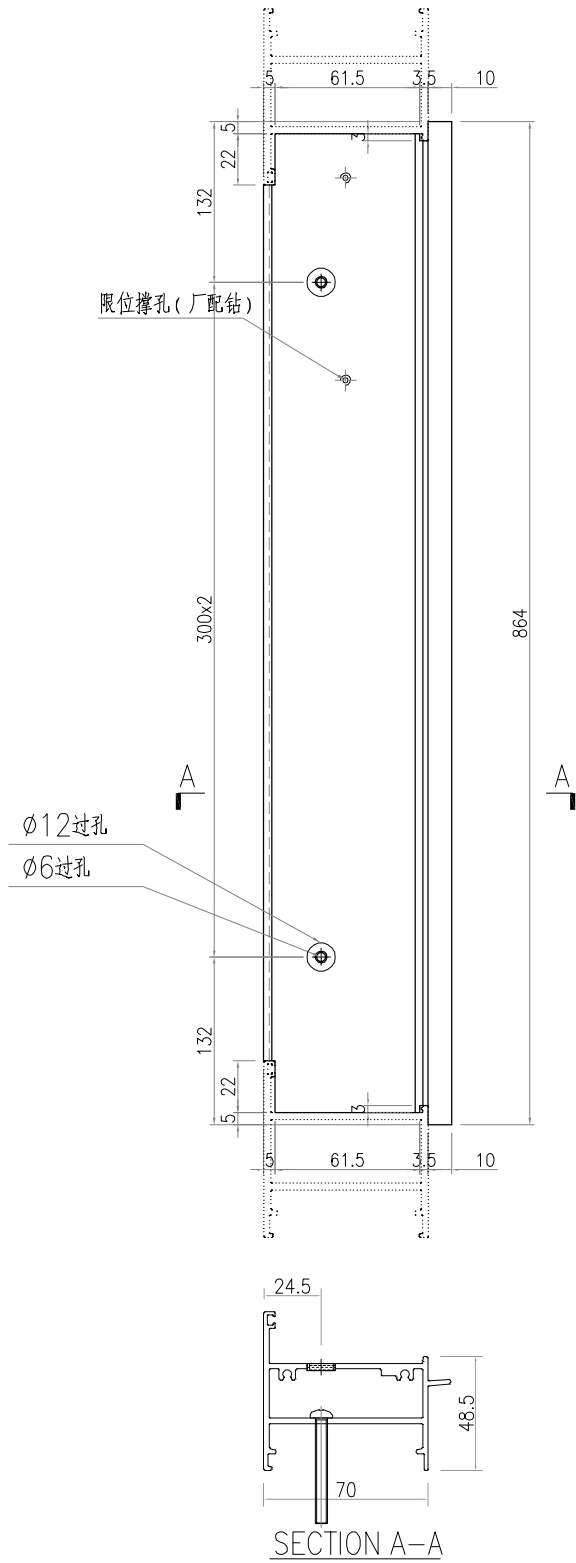
類別		物料號		
制圖	LRA	2023.10.10	圖號	X86269-AL02R
修改	-	-	數量	-
日期	-	-	位置	
復核	-	-		
批准				

序号	物料编号	数量	长度L
1	X86269-W31aR/1-1	2	864
2	X86269-W31aR/2-1	1	864
3	X86269-W31aR/3-1	2	864
4	X86269-W31aR/4-1	1	864
5	X86269-W31aR/5-1	1	864
6	X86269-W32aR/2-1	2	864
7	X86269-W31bR/1-1	1	864
8	X86269-W31bR/2-1	1	864
9	X86269-W31bR/3-1	1	864
10	X86269-W31bR/4-1	2	864
11	X86269-W34b-1	1	864
12	X86269-W34a/2-1	1	864
13	X86269-W34a/3-1	1	864
14	X86269-W34c/2-1	1	864
15	X86269-W34/1-1	1	864
16	X86269-W34a/1-1	1	864
17	X86269-W32aR/4-1	1	664




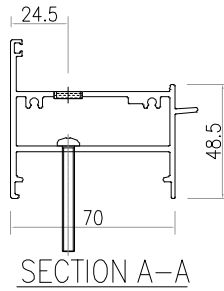
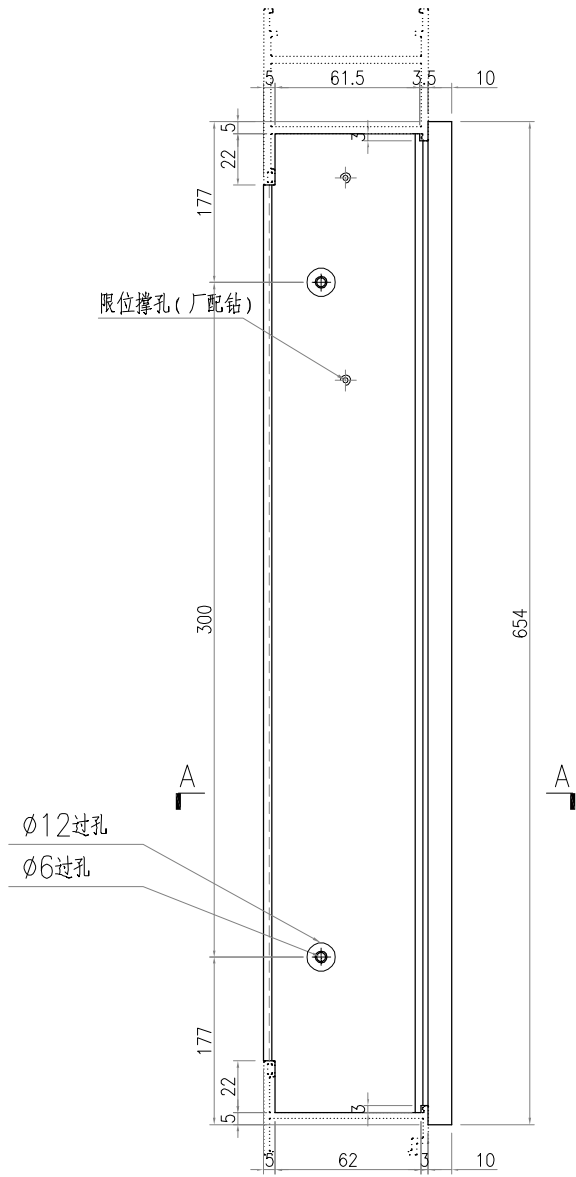
工程號	J-860	地盤	馬灣	探用 附件
名稱	70FD门顶横料			
材料	X86269		地盤	
顏色	--		工廠	

 美特鋁質 有限公司 MIDI Aluminium Fabricator Ltd.				類別		物料號	
				制圖	LRA	2023.10.10	圖號 X86269-W32d/#1-1
修改	-	-		復核	-	-	數量 1
日期	-	-		批准			位置



工程號	J-860	地盤	馬灣	探 用 附 件
名稱	70FD门顶橫料			
材料	X86269		地盤	
顏色	--		工廠	

 美特鋁質 有限公司 MIDI Aluminium Fabricator Ltd.				類別		物料號	
				制圖	LRA	2023.10.10	圖號 X86269-W32d/#2-1
修改	-	-		復核	-	-	數量 1
日期	-	-		批准			位置

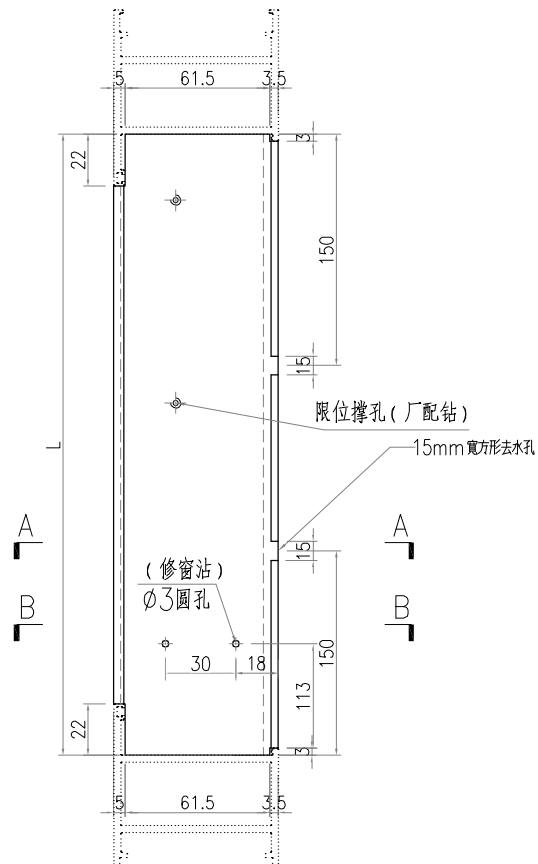


工程號	J-860	地盤	馬灣	探 用 附 件
名稱	70FD门顶橫料			
材料	X86269		地盤	
顏色	--		工廠	

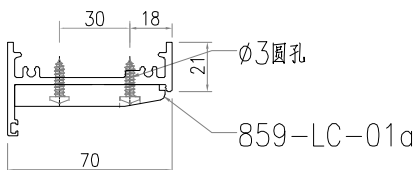


美特鋁質有限公司
MIDI Aluminium Fabricator Ltd.

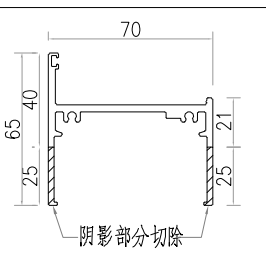
類別		物料號		
制圖	LRA	2023.10.10	圖號	X86022-AL01
修改	-	-	數量	-
日期	-	-	位置	
復核	-	-		
批准				



SECTION A-A



SECTION B-B



X86022 70生底橫

序号	物料编号	数量	长度L
1	X86022-W30/1-1	1	814
2	X86022-W30/2-1	1	504
3	X86022-W30/4-1	1	844
4	X86022-W30/6-1	1	844
5	X86022-W30/7-1	1	794
6	X86022-W30/9-1	1	744
7	X86022-W30/10-1	1	844
8	X86022-W30/12-1	1	844
9	X86022-W30/14-1	1	904
10	X86022-W30/15-1	1	774
11	X86022-W30/16-1	1	844
12	X86022-W30/19-1	1	844
13	X86022-W30/20-1	1	734
14	X86022-W30a/1-1	1	794
15	X86022-W30a/8-1	1	704
16	X86022-W30a/11-1	1	844
17	X86022-W30a/17-1	1	784
18	X86022-W30a/18-1	1	484
19	X86022-W30a/19-1	1	844
20	X86022-W30b/1-1	1	594
21	X86022-W30b/2-1	1	544
22	X86022-W30b/3-1	1	764
23	X86022-W30b/4-1	1	533
24	X86022-W30b/11-1	1	574
25	X86022-W30c/2-1	1	644
26	X86022-W30c/3-1	1	594
27	X86022-W30c/4-1	1	574
28	X86022-W30c/5-1	1	494
29	X86022-W30c/6-1	1	444
30	X86022-W30/21-1	1	744
31	X86022-W32d/#2-1	1	644

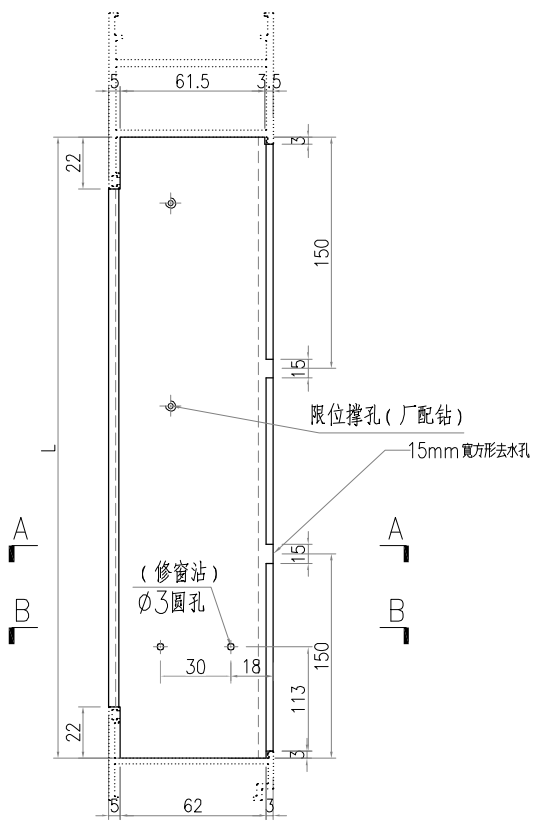
工程號	J-860	地盤	馬灣	附 件
名稱	70生底橫	探	用	
材料	X86022	地盤		
顏色	--	工廠		



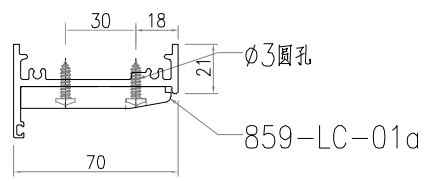
美特鋁質有限公司
MIDI Aluminium Fabricator Ltd.

類別		物料號		
制圖	LRA	2023.10.10	圖號	X86022-AL02
修改	-	-	數量	-
日期	-	-	位置	
復核	-	-		
批准				

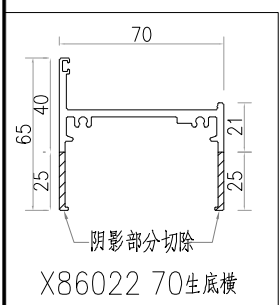
序号	物料编号	数量	长度L
1	X86022-W31a/1-1	1	854
2	X86022-W31a/2-1	1	854
3	X86022-W31a/2a-1	1	854
4	X86022-W31a/3-1	1	854
5	X86022-W31a/4-1	1	854
6	X86022-W34bR/1-1	1	854
7	X86022-W34aR/2-1	1	854
8	X86022-W34aR/3-1	1	854
9	X86022-W34cR-3-1	1	854
10	X86022-W34aR/1-1	1	854
11	X86022-W32d/#1-1	1	854
12	X86022-W32a/2-1	1	654



SECTION A-A




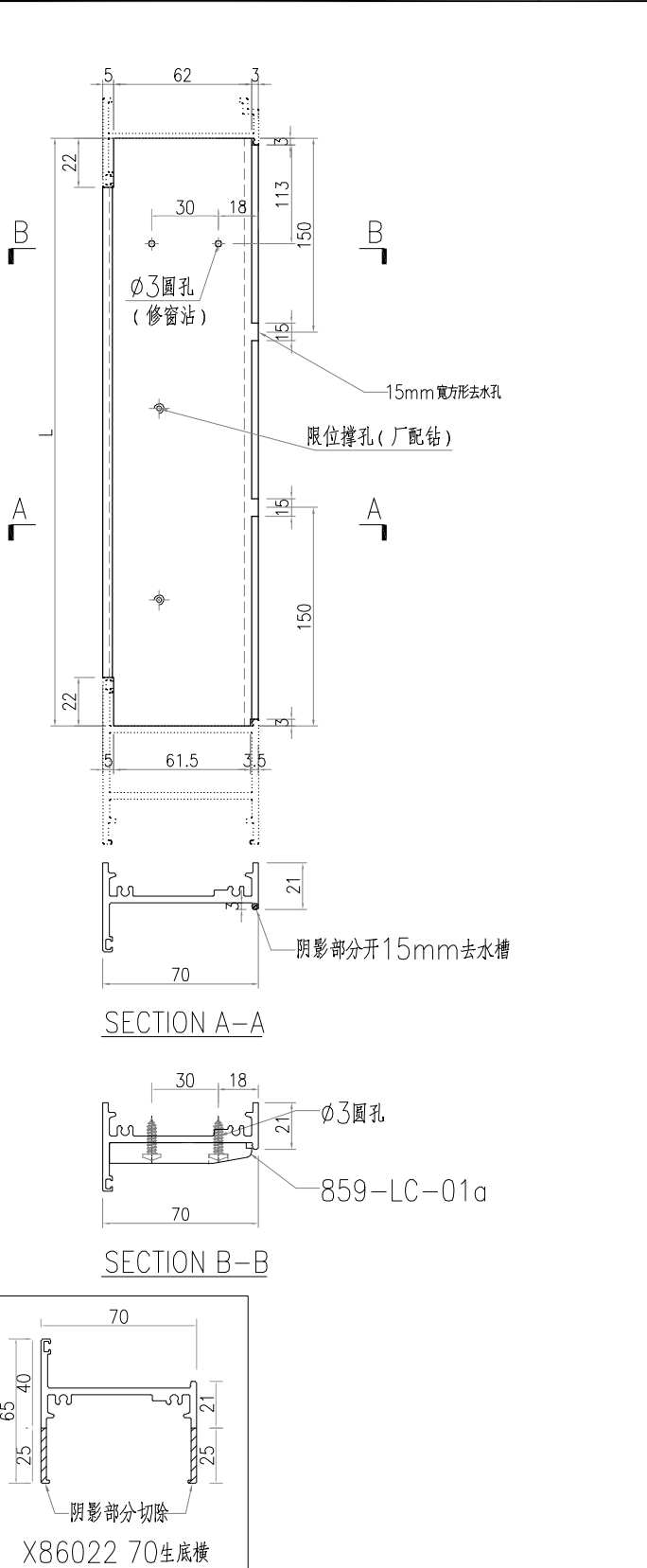
SECTION B-B



X86022 70 生底横


工程號	J-860	地盤	馬灣	探用 附件
名稱	70生底橫			
材料	X86022		地盤	
顏色	--		工廠	

 美特鋁質 有限公司 MIDI Aluminium Fabricator Ltd.				類別		物料號	
修改	-	-		制圖	LRA	2023.10.10	圖號 X86022-AL02R
日期	-	-		復核	-	-	數量 -
				批准			位置

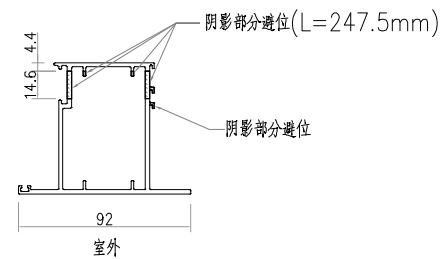
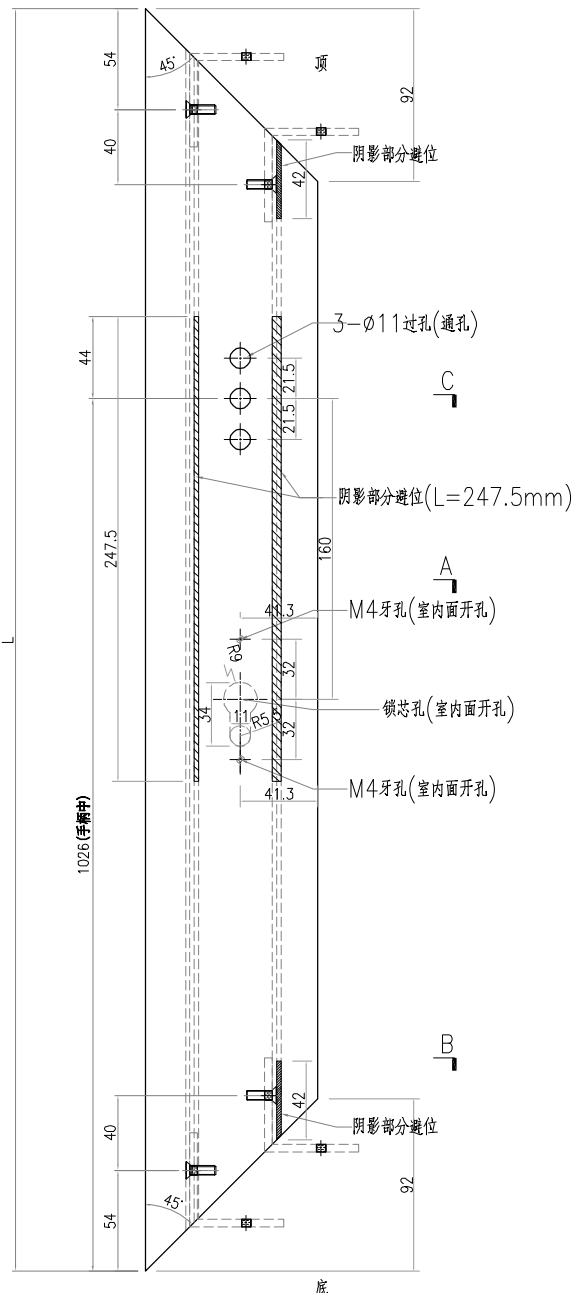
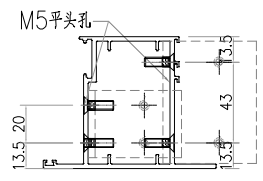
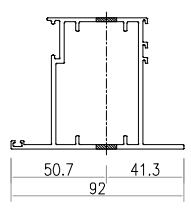
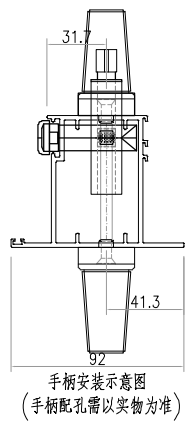
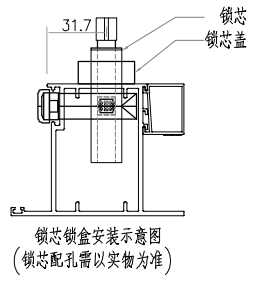
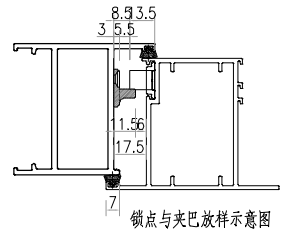


序号	物料编号	数量	长度L
1	X86022-W31aR/1-1	2	854
2	X86022-W31aR/2-1	1	854
3	X86022-W31aR/3-1	2	854
4	X86022-W31aR/4-1	1	854
5	X86022-W31aR/5-1	1	854
6	X86022-W32aR/2-1	2	854
7	X86022-W31bR/1-1	1	854
8	X86022-W31bR/2-1	1	854
9	X86022-W31bR/3-1	1	854
10	X86022-W31bR/4-1	2	854
11	X86022-W34b-1	1	854
12	X86022-W34a/2-1	1	854
13	X86022-W34a/3-1	1	854
14	X86022-W34c/2-1	1	854
15	X86022-W34/1-1	1	854
16	X86022-W34a/1-1	1	854
17	X86022-W32aR/4-1	1	654

工程號	J-860	地盤	馬灣	附件
名稱	70生底橫		探用	
材料	X86022		地盤	
顏色	--		工廠	

 美特鋁質有限公司 MIDI Aluminium Fabricator Ltd.				類別		物料號	
				制圖	LRA	2023. 10. 10	圖號 X86384-AL01
修改	-	-		復核	-	-	數量 -
日期	-	-		批准			位置

数据表见: X86384-AL01-01



工程號	J-860	地盤	馬灣	附件
名稱	FD門玉料	採用		
材料	X86384	地盤		
顏色	--	工廠		

 美特鋁質 有限公司 MIDI Aluminium Fabricator Ltd.				類別		物料號	
				制圖	LRA	2023.10.10	圖號 X86384-AL01-01
修改	-	-		復核	-	-	數量 -
日期	-	-		批准			位置

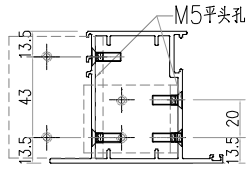
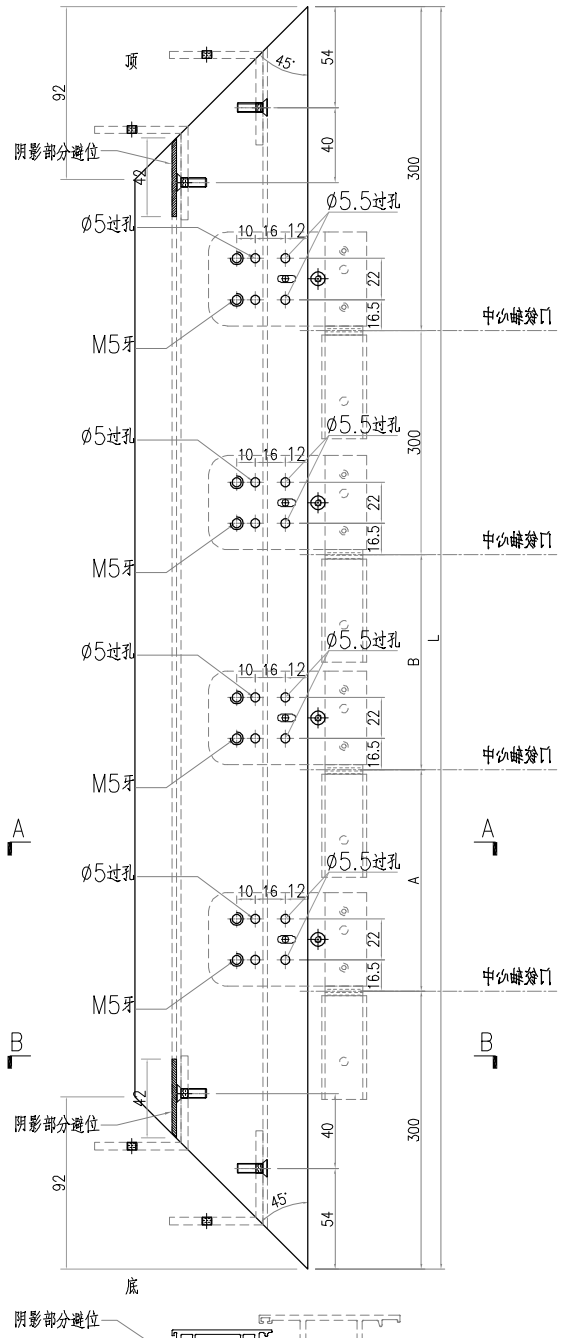
加工圖見：X86384-AL01

序号	物料编号	数量	长度L
1	X86384-W30/1-1	1	1894.5
2	X86384-W30/2-1	1	1624.5
3	X86384-W30a/1-1	1	1894.5
4	X86384-W30b/1-1	1	1654.5
5	X86384-W30b/2-1	1	1674.5
6	X86384-W30b/3-1	1	1754.5
7	X86384-W30b/4-1	1	1994.5
8	X86384-W30b/11-1	1	1584.5
9	X86384-W30c/2-1	1	1631.5
10	X86384-W30c/3-1	1	1654.5
11	X86384-W30c/4-1	1	1674.5
12	X86384-W30c/5-1	1	1714.5
13	X86384-W30c/6-1	1	1744.5
14	X86384-W31a/1-1	1	1864.5
15	X86384-W31a/2-1	1	1864.5
16	X86384-W31a/2a-1	1	1854.5
17	X86384-W31a/3-1	1	1864.5
18	X86384-W31a/4-1	1	2174.5
19	X86384-W32aR/4-2	1	1884.5.

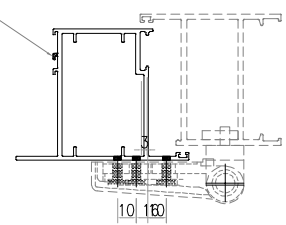
工程號	J-860	地盤	馬灣	附 件
名稱	数据表		探 用	
材料	--		地盤	
顏色	--		工廠	

 美特鋁質有限公司 MIDI Aluminium Fabricator Ltd.				類別		物料號	
				制圖	LRA	2023.10.10	圖號 X86384-AL01R
修改	-	-		復核	-	-	數量 -
日期	-	-		批准			位置

序号	物料编号	数量	长度L	A	B
1	X86384-W30/1-2	1	1894.5	497.25	497.25
2	X86384-W30/2-2	1	1624.5	362.25	362.25
3	X86384-W30/4-2	1	1894.5	497.25	497.25
4	X86384-W30/6-2	1	1824.5	462.25	462.25
5	X86384-W30/7-2	1	1834.5	467.25	467.25
6	X86384-W30/9-2	1	1864.5	482.25	482.25
7	X86384-W30/10-2	1	1844.5	472.25	472.25
8	X86384-W30/12-2	1	1884.5	492.25	492.25
9	X86384-W30/14-2	1	1994.5	547.25	547.25
10	X86384-W30/15-2	1	2074.5	587.25	587.25
11	X86384-W30/16-2	1	2084.5	592.25	592.25
12	X86384-W30/19-2	1	2164.5	632.25	632.25
13	X86384-W30/20-2	1	1914.5	507.25	507.25
14	X86384-W30a/1-2	1	1894.5	497.25	497.25
15	X86384-W30a/8-2	1	1834.5	467.25	467.25
16	X86384-W30a/11-2	1	1874.5	487.25	487.25
17	X86384-W30a/17-2	1	2084.5	592.25	592.25
18	X86384-W30a/18-2	1	2104.5	602.25	602.25
19	X86384-W30a/19-2	1	1884.5	492.25	492.25
20	X86384-W30b/1-2	1	1654.5	377.25	377.25
21	X86384-W30b/2-2	1	1674.5	387.25	387.25
22	X86384-W30b/3-2	1	1754.5	427.25	427.25
23	X86384-W30b/4-2	1	1994.5	547.25	547.25
24	X86384-W30b/11-2	1	1584.5	342.25	342.25
25	X86384-W30c/2-2	1	1631.5	365.75	365.75
26	X86384-W30c/3-2	1	1654.5	377.25	377.25
27	X86384-W30c/4-2	1	1674.5	387.25	387.25
28	X86384-W30c/5-2	1	1714.5	407.25	407.25
29	X86384-W30c/6-2	1	1744.5	422.25	422.25
30	X86384-W30/21-2	1	1914.5	507.25	507.25
31	X86384-W31a/1-2	1	1864.5	482.25	482.25
32	X86384-W31a/2-2	1	1864.5	482.25	482.25
33	X86384-W31a/2a-2	1	1854.5	477.25	477.25
34	X86384-W31a/3-2	1	1864.5	482.25	482.25
35	X86384-W31a/4-2	1	2174.5	637.25	637.25
36	X86384-W34bR/1-2	1	1844.5	472.25	472.25
37	X86384-W34aR/2-2	1	1834.5	467.25	467.25
38	X86384-W34aR/3-2	1	1834.5	467.25	467.25
39	X86384-W34cR-3-2	1	1964.5	532.25	532.25
40	X86384-W34aR/1-2	1	1824.5	462.25	462.25
41	X86384-W32d/#1-2	1	2059.5	579.75	579.75
42	X86384-W32d/#2-2	1	2059.5	579.75	579.75
43	X86384-W32aR/4-1	1	1884.5	492.25	492.25



SECTION B-B

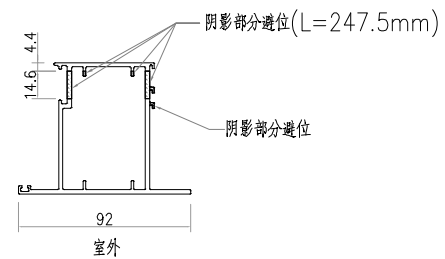
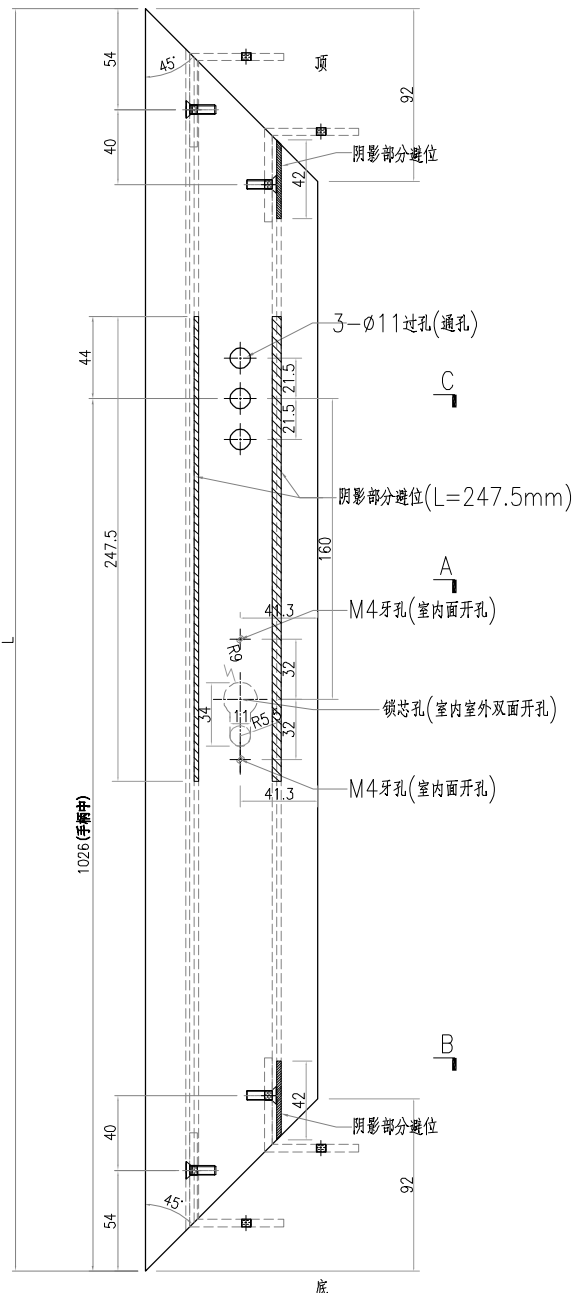
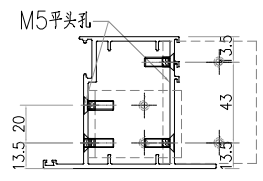
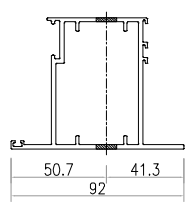
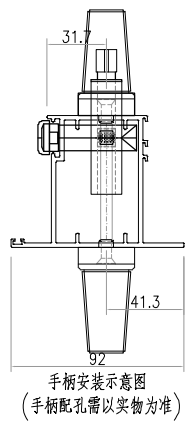
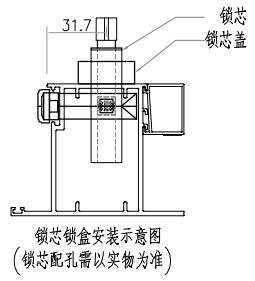
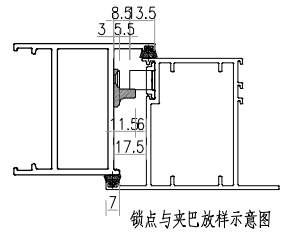


SECTION A-A

工程號	J-860	地盤	馬灣	探用 地盤 工廠	附件
名稱	FD門玉料				
材料	X86384				
顏色	--				

 美特鋁質有限公司 MIDI Aluminium Fabricator Ltd.				類別		物料號	
修改	-	-		制圖	LRA	2023. 10. 10	圖號 X86384-AL02
日期	-	-		復核	-	-	數量 -
				批准			位置

数据表见: X86384-AL02-01



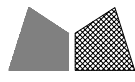
工程號	J-860	地盤	馬灣	附件
名稱	FD門玉料	採用		
材料	X86384	地盤		
顏色	--	工廠		

 美特鋁質 有限公司 MIDI Aluminium Fabricator Ltd.				類別		物料號	
				制圖	LRA	2023.10.10	圖號 X86384-AL02-01
修改	-	-		復核	-	-	數量 -
日期	-	-		批准			位置

加工圖見：X86384-AL02

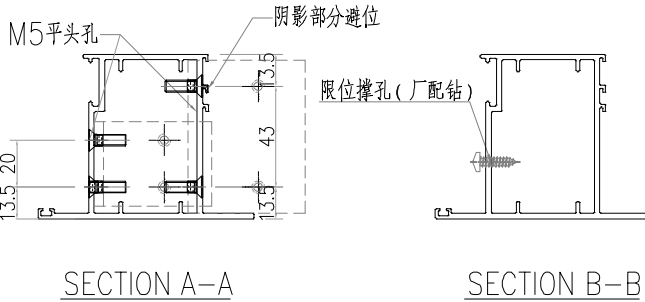
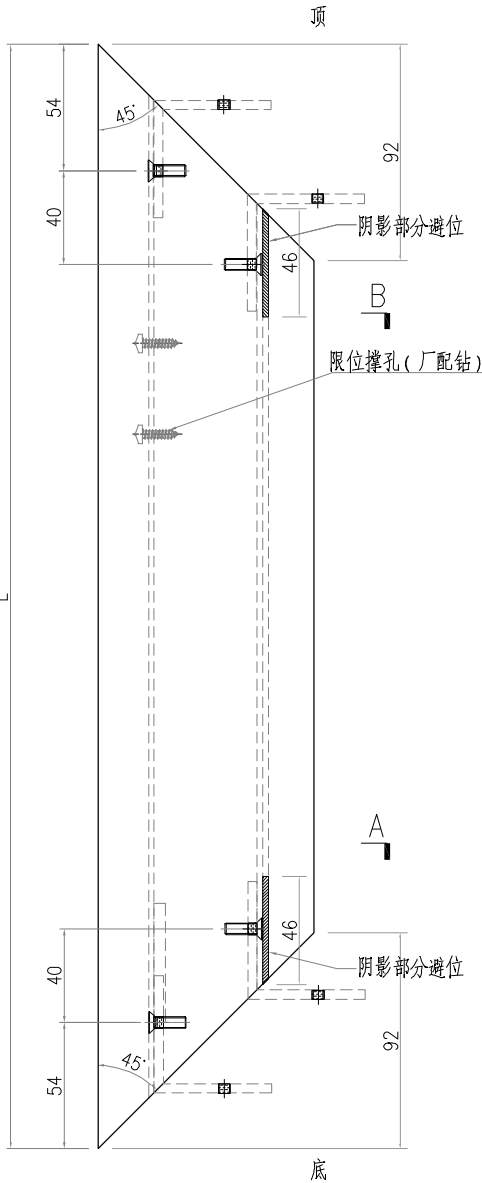
序号	物料编号	数量	长度L
1	X86384-W30/4-1	1	1894.5
2	X86384-W30/6-1	1	1824.5
3	X86384-W30/7-1	1	1834.5
4	X86384-W30/9-1	1	1864.5
5	X86384-W30/10-1	1	1844.5
6	X86384-W30/12-1	1	1884.5
7	X86384-W30/14-1	1	1994.5
8	X86384-W30/15-1	1	2074.5
9	X86384-W30/16-1	1	2084.5
10	X86384-W30/19-1	1	2164.5
11	X86384-W30/20-1	1	1914.5
12	X86384-W30a/8-1	1	1834.5
13	X86384-W30a/11-1	1	1874.5
14	X86384-W30a/17-1	1	2084.5
15	X86384-W30a/18-1	1	2104.5
16	X86384-W30a/19-1	1	1884.5
17	X86384-W30/21-1	1	1914.5
18	X86384-W34bR/1-1	1	1844.5
19	X86384-W34aR/2-1	1	1834.5
20	X86384-W34aR/3-1	1	1834.5
21	X86384-W34cR-3-1	1	1964.5
22	X86384-W34aR/1-1	1	1824.5
23	X86384-W32d/#1-1	1	2059.5
24	X86384-W32d/#2-1	1	2059.5

工程號	J-860	地盤	馬灣	附 件
名稱	数据表		探用	
材料	--		地盤	
顏色	--		工廠	



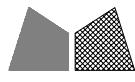
美特鋁質有限公司
MIDI Aluminium Fabricator Ltd.

類別		物料號		
制圖	LRA	2023.10.10	圖號	X86384-AL03
修改	-	-	數量	-
日期	-	-	位置	
復核	-	-		
批准				



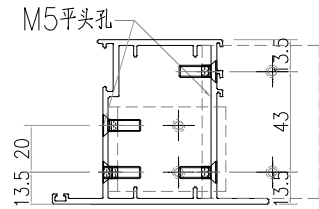
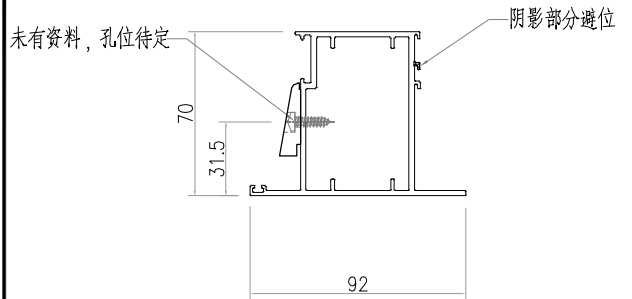
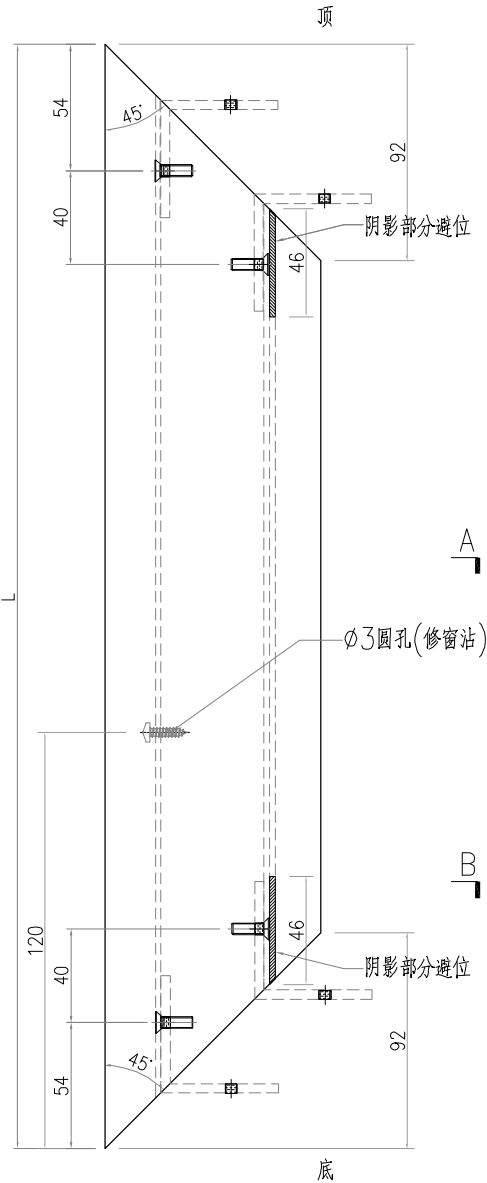
序号	物料编号	数量	长度L
1	X86384-W30/1-3	1	822
2	X86384-W30/2-3	1	512
3	X86384-W30/4-3	1	852
4	X86384-W30/6-3	1	852
5	X86384-W30/7-3	1	802
6	X86384-W30/9-3	1	752
7	X86384-W30/10-3	1	852
8	X86384-W30/12-3	1	852
9	X86384-W30/14-3	1	912
10	X86384-W30/15-3	1	782
11	X86384-W30/16-3	1	852
12	X86384-W30/19-3	1	852
13	X86384-W30/20-3	1	752
14	X86384-W30a/1-3	1	802
15	X86384-W30a/8-3	1	712
16	X86384-W30a/11-3	1	852
17	X86384-W30a/17-3	1	792
18	X86384-W30a/18-3	1	492
19	X86384-W30a/19-3	1	852
20	X86384-W30b/1-3	1	602
21	X86384-W30b/2-3	1	552
22	X86384-W30b/3-3	1	772
23	X86384-W30b/4-3	1	541
24	X86384-W30b/11-3	1	582
25	X86384-W30c/2-3	1	652
26	X86384-W30c/3-3	1	602
27	X86384-W30c/4-3	1	582
28	X86384-W30c/5-3	1	502
29	X86384-W30c/6-3	1	452
30	X86384-W30/21-3	1	742
31	X86384-W31a/1-3	1	862
32	X86384-W31a/2-3	1	862
33	X86384-W31a/2a-3	1	862
34	X86384-W31a/3-3	1	862
35	X86384-W31a/4-3	1	862
36	X86384-W34bR/1-3	1	862
37	X86384-W34aR/2-3	1	862
38	X86384-W34aR/3-3	1	862
39	X86384-W34cR-3-3	1	862
40	X86384-W34aR/1-3	1	862
41	X86384-W32d/#1-3	1	862
42	X86384-W32d/#2-3	1	652
43	X86384-W32aR/4-3	1	662

工程號	J-860	地盤	馬灣	附件
名稱	FD門玉料	採用		
材料	X86384	地盤		
顏色	--	工廠		



美特鋁質有限公司
MIDI Aluminium Fabricator Ltd.

類別		物料號		
制圖	LRA	2023.10.10	圖號	X86384-AL04
修改	-	-	數量	-
日期	-	-	位置	
復核	-	-		
批准				



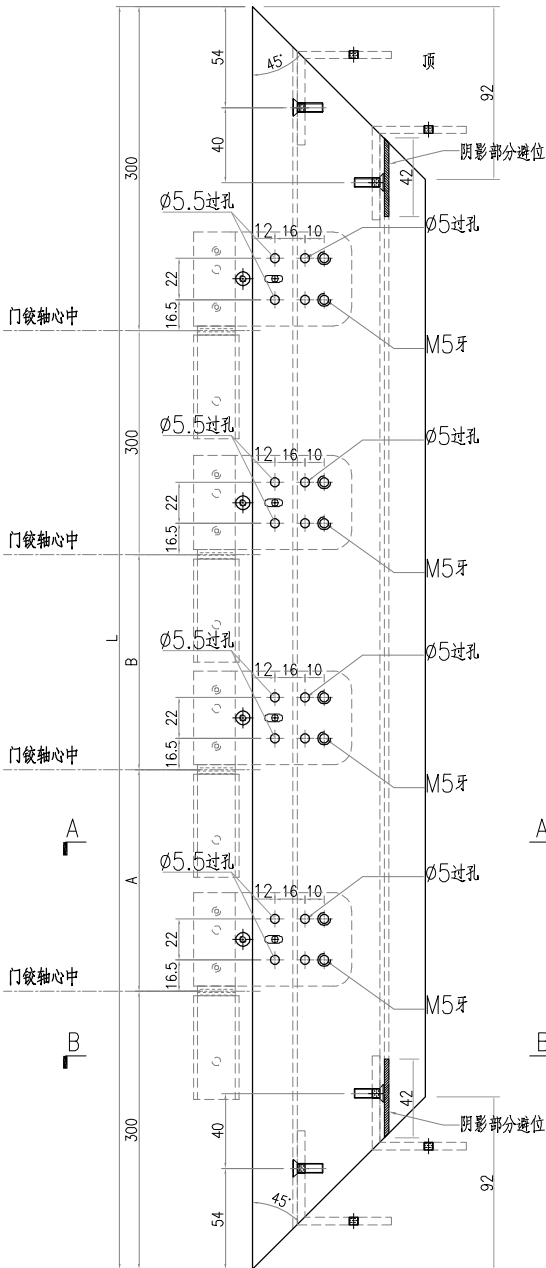
序号	物料编号	数量	长度L
1	X86384-W30/1-4	1	822
2	X86384-W30/2-4	1	512
3	X86384-W30/4-4	1	852
4	X86384-W30/6-4	1	852
5	X86384-W30/7-4	1	802
6	X86384-W30/9-4	1	752
7	X86384-W30/10-4	1	852
8	X86384-W30/12-4	1	852
9	X86384-W30/14-4	1	912
10	X86384-W30/15-4	1	782
11	X86384-W30/16-4	1	852
12	X86384-W30/19-4	1	852
13	X86384-W30/20-4	1	742
14	X86384-W30a/1-4	1	802
15	X86384-W30a/8-4	1	712
16	X86384-W30a/11-4	1	852
17	X86384-W30a/17-4	1	792
18	X86384-W30a/18-4	1	492
19	X86384-W30a/19-4	1	852
20	X86384-W30b/1-4	1	602
21	X86384-W30b/2-4	1	552
22	X86384-W30b/3-4	1	772
23	X86384-W30b/4-4	1	541
24	X86384-W30b/11-4	1	582
25	X86384-W30c/2-4	1	652
26	X86384-W30c/3-4	1	602
27	X86384-W30c/4-4	1	582
28	X86384-W30c/5-4	1	502
29	X86384-W30c/6-4	1	452
30	X86384-W30/21-4	1	752
31	X86384-W31a/1-4	1	862
32	X86384-W31a/2-4	1	862
33	X86384-W31a/2a-4	1	862
34	X86384-W31a/3-4	1	862
35	X86384-W31a/4-4	1	862
36	X86384-W34bR/1-4	1	862
37	X86384-W34aR/2-4	1	862
38	X86384-W34aR/3-4	1	862
39	X86384-W34cR-3-4	1	862
40	X86384-W34aR/1-4	1	862
41	X86384-W32d/#1-4	1	862
42	X86384-W32d/#2-4	1	652
43	X86384-W32aR/4-4	1	662

工程號	J-860	地盤	馬灣	附 件
名稱	FD門玉料	採	用	
材料	X86384	地盤		
顏色	--	工廠		

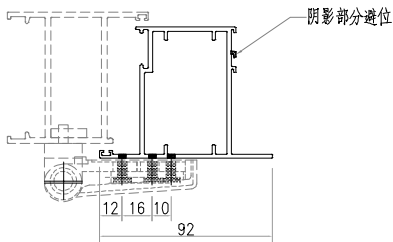


美特鋁質有限公司
MIDI Aluminium Fabricator Ltd.

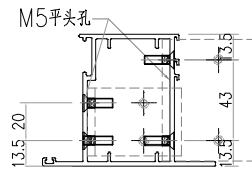
類別		物料號		
制圖	LRA	2023.10.10	圖號	X86384-AL05
修改	-	-	數量	-
日期	-	-	位置	
復核	-	-		
批准				



序号	物料编号	数量	长度L	A	B
1	X86384-W31aR/1-2	2	1804.5	452.25	452.25
2	X86384-W31aR/2-2	1	2274.5	687.25	687.25
3	X86384-W31aR/3-2	2	1784.5	442.25	442.25
4	X86384-W31aR/4-2	1	1864.5	482.25	482.25
5	X86384-W31aR/5-2	1	1864.5	482.25	482.25
6	X86384-W32aR/2-2	2	1864.5	482.25	482.25
7	X86384-W31bR/1-2	1	1754.5	427.25	427.25
8	X86384-W31bR/2-2	1	1774.5	437.25	437.25
9	X86384-W31bR/3-2	1	2274.5	687.25	687.25
10	X86384-W31bR/4-2	2	1844.5	472.25	472.25
11	X86384-W34b-2	1	2184.5	642.25	642.25
12	X86384-W34a/2-2	1	1834.5	467.25	467.25
13	X86384-W34a/3-2	1	1834.5	467.25	467.25
14	X86384-W34c/2-2	1	1874.5	487.25	487.25
15	X86384-W34/1-2	1	1944.5	522.25	522.25
16	X86384-W34a/1-2	1	1824.5	462.25	462.25
17	X86384-W32a/2-1	1	1894.5	497.25	497.25



SECTION A-A



SECTION B-B

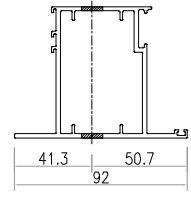
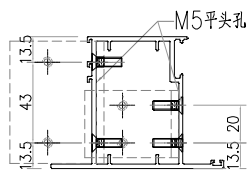
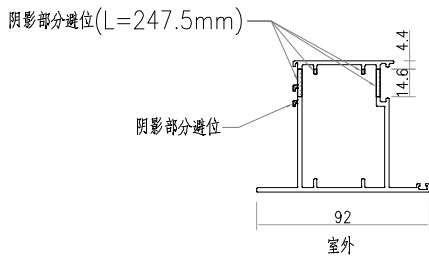
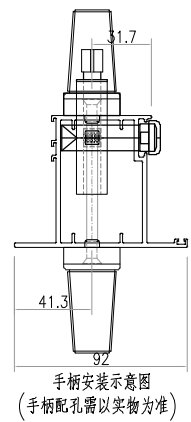
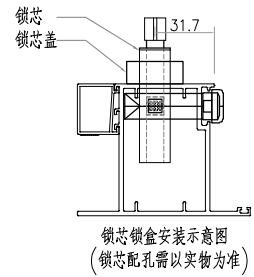
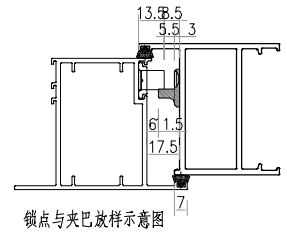
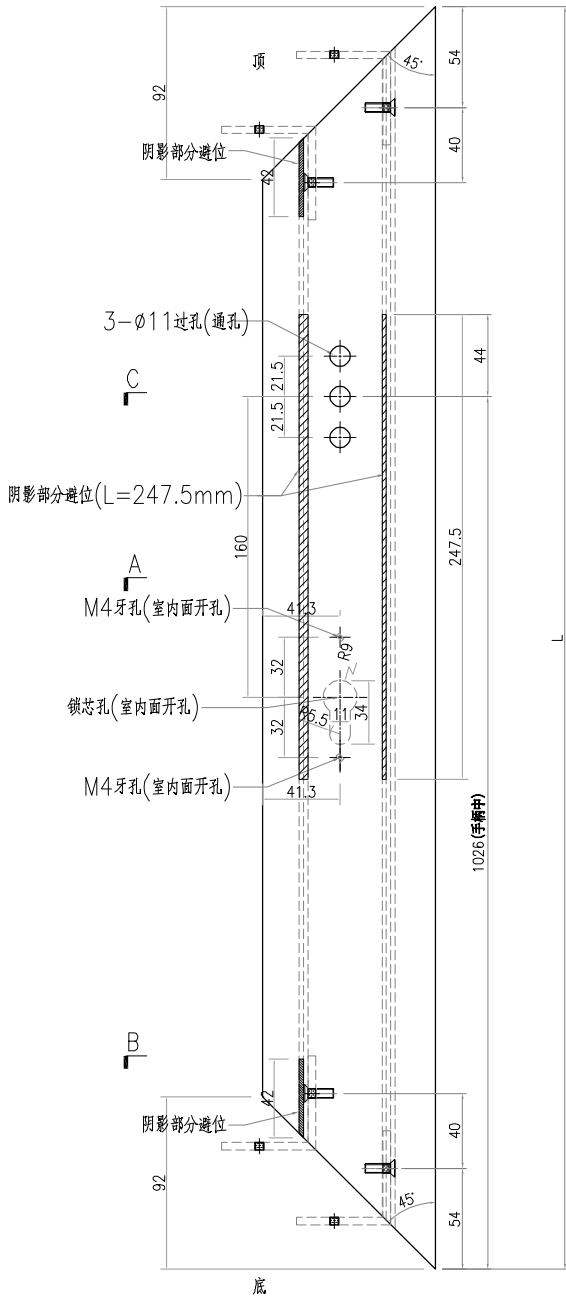
工程號	J-860	地盤	馬灣	探用 地盤 工廠	附件
名稱	FD門玉料				
材料	X86384				
顏色	--				



美特鋁質有限公司
MIDI Aluminium Fabricator Ltd.

類別		物料號		
制圖	LRA	2023.10.10	圖號	X86384-AL06
修改	-	-	數量	-
日期	-	-	位置	
復核	-	-		
批准				

数据表见: X86384-AL06-01



工程號	J-860	地盤	馬灣	附件
名稱	FD門玉料	採用		
材料	X86384	地盤		
顏色	--	工廠		

 美特鋁質 有限公司 MIDI Aluminium Fabricator Ltd.				類別		物料號	
				制圖	LRA	2023.10.10	圖號 X86384-AL06-01
修改	-	-		復核	-	-	數量 -
日期	-	-		批准			位置

加工图见：X86384-AL06

序号	物料编号	数量	长度L
1	X86384-W31aR/1-1	2	1804.5
2	X86384-W31aR/2-1	1	2274.5
3	X86384-W31aR/3-1	2	1784.5
4	X86384-W31aR/4-1	1	1864.5
5	X86384-W31aR/5-1	1	1864.5
6	X86384-W32aR/2-1	2	1864.5
7	X86384-W31bR/1-1	1	1754.5
8	X86384-W31bR/2-1	1	1774.5
9	X86384-W31bR/3-1	1	2274.5
10	X86384-W31bR/4-1	2	1844.5
11	X86384-W32a/2-2	1	1894.5

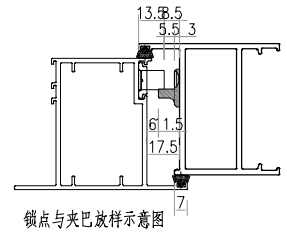
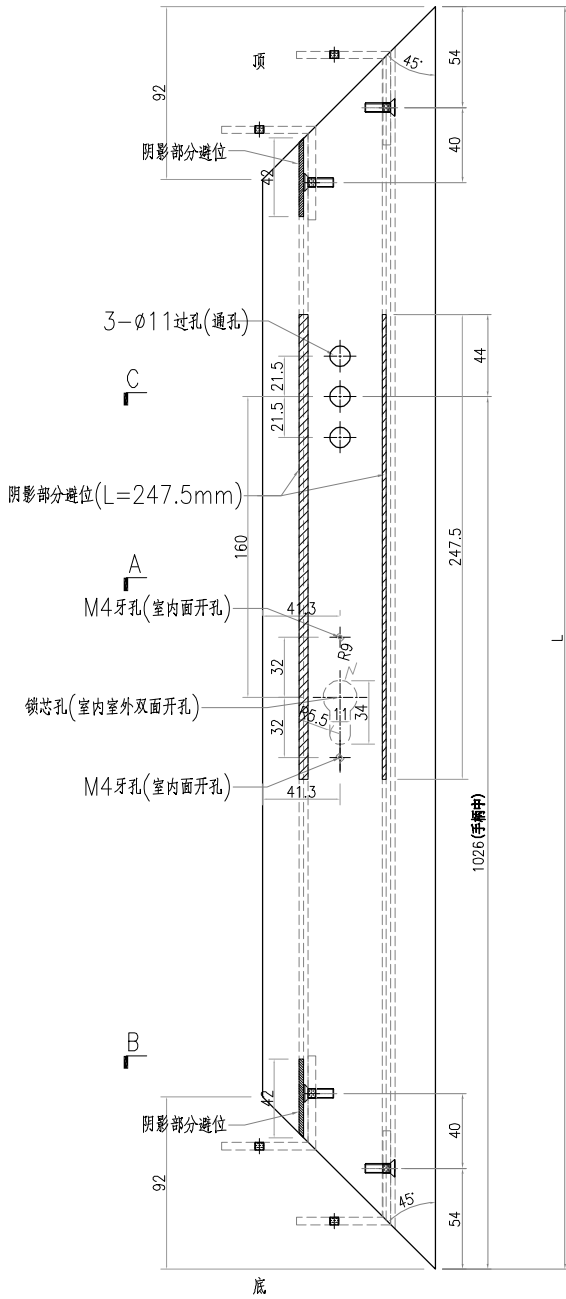
工程號	J-860	地盤	馬灣	附件
名稱	数据表		探用	
材料	--		地盤	
顏色	--		工廠	



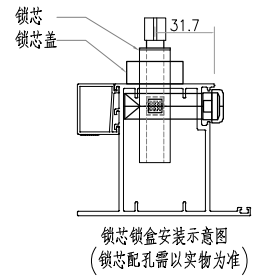
美特鋁質有限公司
MIDI Aluminium Fabricator Ltd.

類別		物料號	
制圖	LRA	2023.10.10	圖號 X86384-AL07
修改	-	-	數量 -
日期	-	-	位置
復核	-	-	
批准			

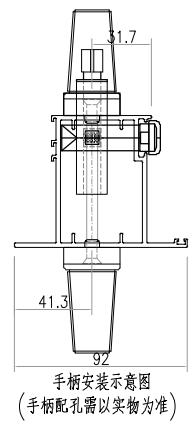
数据表见: X86384-AL07-01



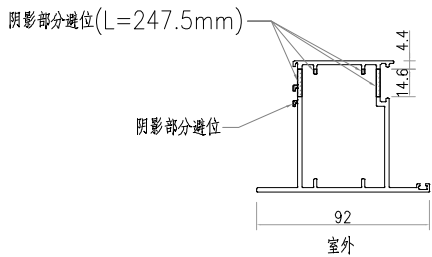
锁点与灰巴放样示意图



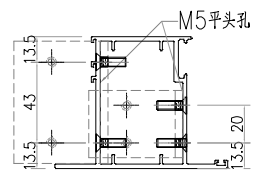
锁芯锁盒安装示意图
(锁芯配孔需以实物为准)



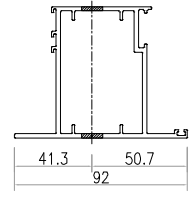
手柄安装示意图
(手柄配孔需以实物为准)



SECTION A-A



SECTION B-B



SECTION C-C

工程號	J-860	地盤	馬灣	附件
名稱	FD門玉料	採用		
材料	X86384	地盤		
顏色	--	工廠		

 美特鋁質 有限公司 MIDI Aluminium Fabricator Ltd.				類別		物料號	
				制圖	LRA	2023.10.10	圖號 X86384-AL07-01
修改	-	-		復核	-	-	數量 -
日期	-	-		批准			位置

加工图见：X86384-AL07

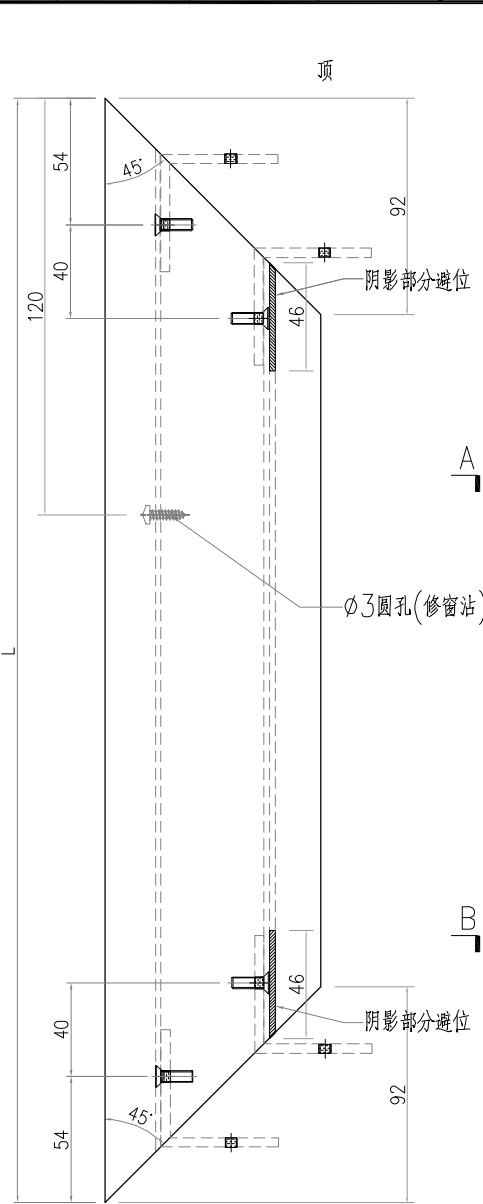
序号	物料编号	数量	长度L
1	X86384-W34b-1	1	2184.5
2	X86384-W34a/2-1	1	1834.5
3	X86384-W34a/3-1	1	1834.5
4	X86384-W34c/2-1	1	1874.5
5	X86384-W34/1-1	1	1944.5
6	X86384-W34a/1-1	1	1824.5

工程號	J-860	地盤	馬灣	探 用 附 件
名稱	数据表			
材料	--	地盤		
顏色	--	工廠		

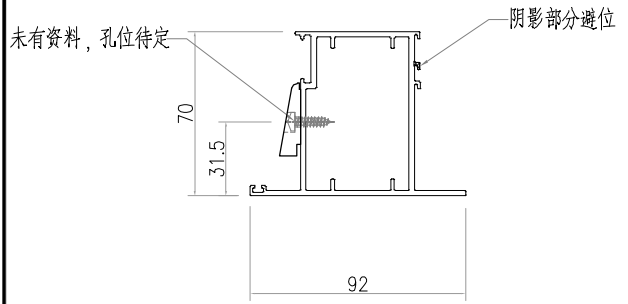


美特鋁質有限公司
MIDI Aluminium Fabricator Ltd.

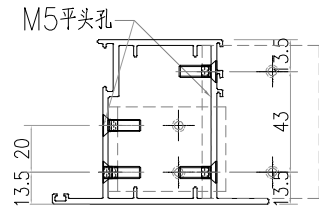
類別		物料號		
制圖	LRA	2023.10.10	圖號	X86384-AL08
修改	-	-	數量	-
日期	-	-	位置	
復核	-	-		
批准				



序号	物料编号	数量	长度L
1	X86384-W31aR/1-4	2	862
2	X86384-W31aR/2-4	1	862
3	X86384-W31aR/3-4	2	862
4	X86384-W31aR/4-4	1	862
5	X86384-W31aR/5-4	1	862
6	X86384-W32aR/2-4	2	862
7	X86384-W31bR/1-4	1	862
8	X86384-W31bR/2-4	1	862
9	X86384-W31bR/3-4	1	862
10	X86384-W31bR/4-4	2	862
11	X86384-W34b-4	1	862
12	X86384-W34a/2-4	1	862
13	X86384-W34a/3-4	1	862
14	X86384-W34c/2-4	1	862
15	X86384-W34/1-4	1	862
16	X86384-W34a/1-4	1	862
17	X86384-W32a/2-4	1	662

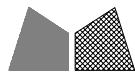


SECTION A-A



SECTION B-B

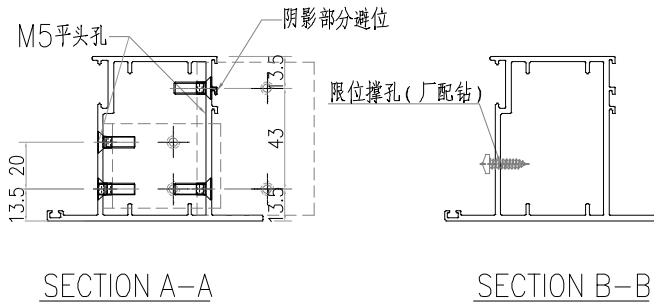
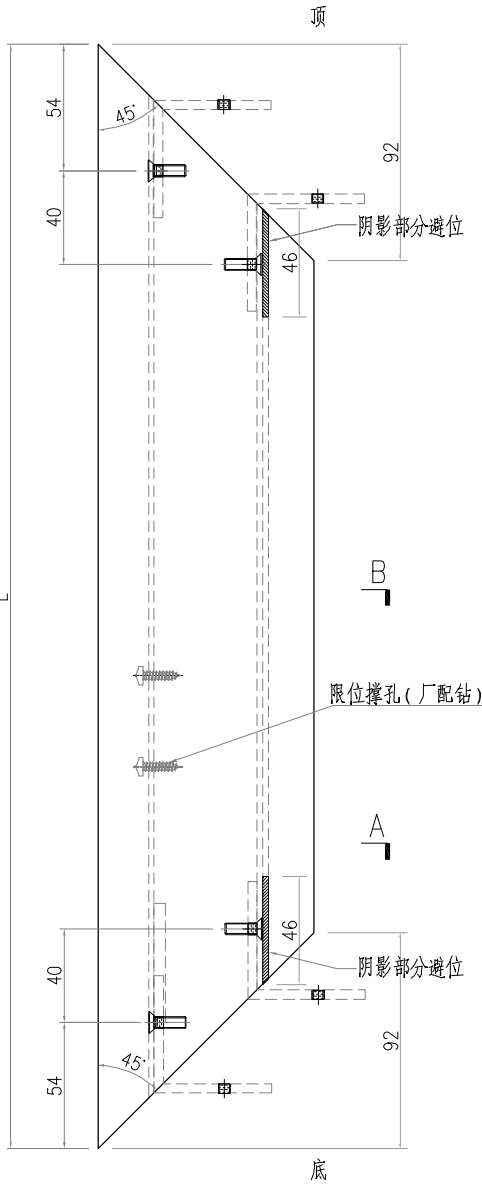
工程號	J-860	地盤	馬灣	附件
名稱	FD門玉料	採用		
材料	X86384	地盤		
顏色	--	工廠		




美特鋁質有限公司
MIDI Aluminium Fabricator Ltd.

類別		物料號		
制圖	LRA	2023.10.10	圖號	X86384-AL09
修改	-	-	數量	-
日期	-	-	位置	
復核	-	-		
批准				

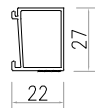
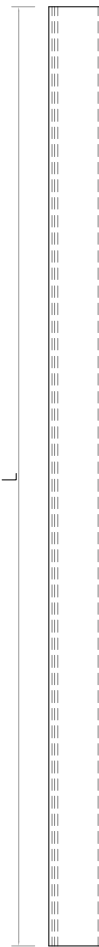
序号	物料编号	数量	长度L
1	X86384-W31aR/1-3	2	862
2	X86384-W31aR/2-3	1	862
3	X86384-W31aR/3-3	2	862
4	X86384-W31aR/4-3	1	862
5	X86384-W31aR/5-3	1	862
6	X86384-W32aR/2-3	2	862
7	X86384-W31bR/1-3	1	862
8	X86384-W31bR/2-3	1	862
9	X86384-W31bR/3-3	1	862
10	X86384-W31bR/4-3	2	862
11	X86384-W34b-3	1	862
12	X86384-W34a/2-3	1	862
13	X86384-W34a/3-3	1	862
14	X86384-W34c/2-3	1	862
15	X86384-W34/1-3	1	862
16	X86384-W34a/1-3	1	862
17	X86384-W32a/2-3	1	662



工程號	J-860	地盤	馬灣	附件
名稱	FD門玉料	採用		
材料	X86384	地盤		
顏色	--	工廠		

 美特鋁質有限公司 MIDI Aluminium Fabricator Ltd.				類別		物料號	
				制圖	LRA	2023.10.10	圖號 X86201-AL01
修改	-	-		復核	-	-	數量 -
日期	-	-		批准			位置

数据表见: X86201-AL01-01~03



工程號	J-860	地盤	馬灣	附件
名稱	玻璃線		採用	
材料	X86201		地盤	
顏色	--		工廠	

 美特鋁質有限公司 MIDI Aluminium Fabricator Ltd.				類別		物料號		
				制圖	LRA	2023.10.10	圖號	X86201-AL01-01
修改	-	-		復核	-	-	數量	-
日期	-	-		批准			位置	

加工圖見：X86201-AL01

序号	物料编号	数量	长度L
1	X86201-W30/1-1	1	1749.5
2	X86201-W30/1-2	1	1749.5
3	X86201-W30/1-3	1	638
4	X86201-W30/1-4	1	638
5	X86201-W30/2-1	1	1479.5
6	X86201-W30/2-2	1	1479.5
7	X86201-W30/2-3	1	328
8	X86201-W30/2-4	1	328
9	X86201-W30/4-1	1	1749.5
10	X86201-W30/4-2	1	1749.5
11	X86201-W30/4-3	1	668
12	X86201-W30/4-4	1	668
13	X86201-W30/6-1	1	1679.5
14	X86201-W30/6-2	1	1679.5
15	X86201-W30/6-3	1	668
16	X86201-W30/6-4	1	668
17	X86201-W30/7-1	1	1689.5
18	X86201-W30/7-2	1	1689.5
19	X86201-W30/7-3	1	618
20	X86201-W30/7-4	1	618
21	X86201-W30/9-1	1	1719.5
22	X86201-W30/9-2	1	1719.5
23	X86201-W30/9-3	1	568
24	X86201-W30/9-4	1	568
25	X86201-W30/10-1	1	1699.5
26	X86201-W30/10-2	1	1699.5
27	X86201-W30/10-3	1	668
28	X86201-W30/10-4	1	668
29	X86201-W30/12-1	1	1739.5
30	X86201-W30/12-2	1	1739.5
31	X86201-W30/12-3	1	668
32	X86201-W30/12-4	1	668
33	X86201-W30/14-1	1	1849.5
34	X86201-W30/14-2	1	1849.5
35	X86201-W30/14-3	1	728
36	X86201-W30/14-4	1	728
37	X86201-W30/15-1	1	1929.5
38	X86201-W30/15-2	1	1929.5
39	X86201-W30/15-3	1	598
40	X86201-W30/15-4	1	598
41	X86201-W30/16-1	1	1939.5
42	X86201-W30/16-2	1	1939.5
43	X86201-W30/16-3	1	668
44	X86201-W30/16-4	1	668
45	X86201-W30/19-1	1	2019.5
46	X86201-W30/19-2	1	2019.5
47	X86201-W30/19-3	1	668
48	X86201-W30/19-4	1	668
49	X86201-W30/20-1	1	1769.5
50	X86201-W30/20-2	1	1769.5

序号	物料编号	数量	长度L
51	X86201-W30/20-3	1	558
52	X86201-W30/20-4	1	558
53	X86201-W30a/1-1	1	1749.5
54	X86201-W30a/1-2	1	1749.5
55	X86201-W30a/1-3	1	618
56	X86201-W30a/1-4	1	618
57	X86201-W30a/8-1	1	1689.5
58	X86201-W30a/8-2	1	1689.5
59	X86201-W30a/8-3	1	528
60	X86201-W30a/8-4	1	528
61	X86201-W30a/11-1	1	1729.5
62	X86201-W30a/11-2	1	1729.5
63	X86201-W30a/11-3	1	668
64	X86201-W30a/11-4	1	668
65	X86201-W30a/17-1	1	1939.5
66	X86201-W30a/17-2	1	1939.5
67	X86201-W30a/17-3	1	608
68	X86201-W30a/17-4	1	608
69	X86201-W30a/18-1	1	1959.5
70	X86201-W30a/18-2	1	1959.5
71	X86201-W30a/18-3	1	308
72	X86201-W30a/18-4	1	308
73	X86201-W30a/19-1	1	1739.5
74	X86201-W30a/19-2	1	1739.5
75	X86201-W30a/19-3	1	668
76	X86201-W30a/19-4	1	668
77	X86201-W30b/1-1	1	1509.5
78	X86201-W30b/1-2	1	1509.5
79	X86201-W30b/1-3	1	418
80	X86201-W30b/1-4	1	418
81	X86201-W30b/2-1	1	1529.5
82	X86201-W30b/2-2	1	1529.5
83	X86201-W30b/2-3	1	368
84	X86201-W30b/2-4	1	368
85	X86201-W30b/3-1	1	1609.5
86	X86201-W30b/3-2	1	1609.5
87	X86201-W30b/3-3	1	588
88	X86201-W30b/3-4	1	588
89	X86201-W30b/4-1	1	1849.5
90	X86201-W30b/4-2	1	1849.5
91	X86201-W30b/4-3	1	357
92	X86201-W30b/4-4	1	357
93	X86201-W30b/11-1	1	1439.5
94	X86201-W30b/11-2	1	1439.5
95	X86201-W30b/11-3	1	398
96	X86201-W30b/11-4	1	398
97	X86201-W30c/2-1	1	1486.5
98	X86201-W30c/2-2	1	1486.5
99	X86201-W30c/2-3	1	468
100	X86201-W30c/2-4	1	468

工程號	J-860	地盤	馬灣	附 件
名稱	數據表		探用	
材料	--		地盤	
顏色	--		工廠	

 美特鋁質有限公司 MIDI Aluminium Fabricator Ltd.				類別		物料號		
				制圖	LRA	2023.10.10	圖號	X86201-AL01-02
修改	-	-		復核	-	-	數量	-
日期	-	-		批准			位置	

加工图见: X86201-AL01

序号	物料编号	数量	长度L
101	X86201-W30c/3-1	1	1509.5
102	X86201-W30c/3-2	1	1509.5
103	X86201-W30c/3-3	1	418
104	X86201-W30c/3-4	1	418
105	X86201-W30c/4-1	1	1529.5
106	X86201-W30c/4-2	1	1529.5
107	X86201-W30c/4-3	1	398
108	X86201-W30c/4-4	1	398
109	X86201-W30c/5-1	1	1569.5
110	X86201-W30c/5-2	1	1569.5
111	X86201-W30c/5-3	1	318
112	X86201-W30c/5-4	1	318
113	X86201-W30c/6-1	1	1599.5
114	X86201-W30c/6-2	1	1599.5
115	X86201-W30c/6-3	1	268
116	X86201-W30c/6-4	1	268
117	X86201-W30/21-1	1	1769.5
118	X86201-W30/21-2	1	1769.5
119	X86201-W30/21-3	1	568
120	X86201-W30/21-4	1	568
121	X86201-W31a/1-1	1	1719.5
122	X86201-W31a/1-2	1	1719.5
123	X86201-W31a/1-3	1	678
124	X86201-W31a/1-4	1	678
125	X86201-W31a/2-1	1	1719.5
126	X86201-W31a/2-2	1	1719.5
127	X86201-W31a/2-3	1	678
128	X86201-W31a/2-4	1	678
129	X86201-W31a/2a-1	1	1709.5
130	X86201-W31a/2a-2	1	1709.5
131	X86201-W31a/2a-3	1	678
132	X86201-W31a/2a-4	1	678
133	X86201-W31a/3-1	1	1719.5
134	X86201-W31a/3-2	1	1719.5
135	X86201-W31a/3-3	1	678
136	X86201-W31a/3-4	1	678
137	X86201-W31a/4-1	1	2029.5
138	X86201-W31a/4-2	1	2029.5
139	X86201-W31a/4-3	1	678
140	X86201-W31a/4-4	1	678
141	X86201-W31aR/1-1	2	1659.5
142	X86201-W31aR/1-2	2	1659.5
143	X86201-W31aR/1-3	2	678
144	X86201-W31aR/1-4	2	678
145	X86201-W31aR/2-1	1	2129.5
146	X86201-W31aR/2-2	1	2129.5
147	X86201-W31aR/2-3	1	678
148	X86201-W31aR/2-4	1	678
149	X86201-W31aR/3-1	2	1639.5
150	X86201-W31aR/3-2	2	1639.5

序号	物料编号	数量	长度L
151	X86201-W31aR/3-3	2	678
152	X86201-W31aR/3-4	2	678
153	X86201-W31aR/4-1	1	1719.5
154	X86201-W31aR/4-2	1	1719.5
155	X86201-W31aR/4-3	1	678
156	X86201-W31aR/4-4	1	678
157	X86201-W31aR/5-1	1	1719.5
158	X86201-W31aR/5-2	1	1719.5
159	X86201-W31aR/5-3	1	678
160	X86201-W31aR/5-4	1	678
161	X86201-W32aR/2-1	2	1719.5
162	X86201-W32aR/2-2	2	1719.5
163	X86201-W32aR/2-3	2	678
164	X86201-W32aR/2-4	2	678
165	X86201-W31bR/1-1	1	1609.5
166	X86201-W31bR/1-2	1	1609.5
167	X86201-W31bR/1-3	1	678
168	X86201-W31bR/1-4	1	678
169	X86201-W31bR/2-1	1	1629.5
170	X86201-W31bR/2-2	1	1629.5
171	X86201-W31bR/2-3	1	678
172	X86201-W31bR/2-4	1	678
173	X86201-W31bR/3-1	1	2129.5
174	X86201-W31bR/3-2	1	2129.5
175	X86201-W31bR/3-3	1	678
176	X86201-W31bR/3-4	1	678
177	X86201-W31bR/4-1	2	1699.5
178	X86201-W31bR/4-2	2	1699.5
179	X86201-W31bR/4-3	2	678
180	X86201-W31bR/4-4	2	678
181	X86201-W34b-1	1	2039.5
182	X86201-W34b-2	1	2039.5
183	X86201-W34b-3	1	678
184	X86201-W34b-4	1	678
185	X86201-W34bR/1-1	1	1699.5
186	X86201-W34bR/1-2	1	1699.5
187	X86201-W34bR/1-3	1	678
188	X86201-W34bR/1-4	1	678
189	X86201-W34a/2-1	1	1689.5
190	X86201-W34a/2-2	1	1689.5
191	X86201-W34a/2-3	1	678
192	X86201-W34a/2-4	1	678
193	X86201-W34a/3-1	1	1689.5
194	X86201-W34a/3-2	1	1689.5
195	X86201-W34a/3-3	1	678
196	X86201-W34a/3-4	1	678
197	X86201-W34aR/2-1	1	1689.5
198	X86201-W34aR/2-2	1	1689.5
199	X86201-W34aR/2-3	1	678
200	X86201-W34aR/2-4	1	678


工程號	J-860	地盤	馬灣	附 件
名稱	数据表		探 用	
材料	--		地盤	
顏色	--		工廠	

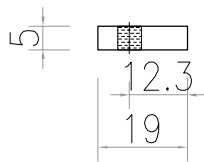
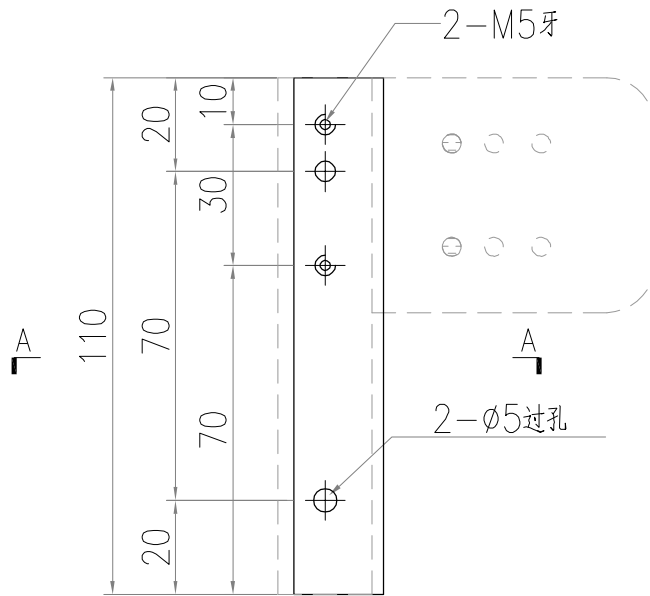
 美特鋁質 有限公司 MIDI Aluminium Fabricator Ltd.				類別		物料號	
				制圖	LRA	2023.10.10	圖號 X86201-AL01-03
修改	-	-		復核	-	-	數量 -
日期	-	-		批准			位置

加工图见: X86201-AL01


序号	物料编号	数量	长度L
201	X86201-W34aR/3-1	1	1689.5
202	X86201-W34aR/3-2	1	1689.5
203	X86201-W34aR/3-3	1	678
204	X86201-W34aR/3-4	1	678
205	X86201-W34c/2-1	1	1729.5
206	X86201-W34c/2-2	1	1729.5
207	X86201-W34c/2-3	1	678
208	X86201-W34c/2-4	1	678
209	X86201-W34cR-3-1	1	1819.5
210	X86201-W34cR-3-2	1	1819.5
211	X86201-W34cR-3-3	1	678
212	X86201-W34cR-3-4	1	678
213	X86201-W34/1-1	1	1799.5
214	X86201-W34/1-2	1	1799.5
215	X86201-W34/1-3	1	678
216	X86201-W34/1-4	1	678
217	X86201-W34a/1-1	1	1679.5
218	X86201-W34a/1-2	1	1679.5
219	X86201-W34a/1-3	1	678
220	X86201-W34a/1-4	1	678
221	X86201-W34aR/1-1	1	1679.5
222	X86201-W34aR/1-2	1	1679.5
223	X86201-W34aR/1-3	1	678
224	X86201-W34aR/1-4	1	678
225	X86201-W32d/#1-1	1	1914.5
226	X86201-W32d/#1-2	1	1914.5
227	X86201-W32d/#1-3	1	678
228	X86201-W32d/#1-4	1	678
229	X86201-W32d/#2-1	1	1914.5
230	X86201-W32d/#2-2	1	1914.5
231	X86201-W32d/#2-3	1	468
232	X86201-W32d/#2-4	1	468
233	X86201-W32a/2-1	1	1749.5
234	X86201-W32a/2-2	1	1749.5
235	X86201-W32a/2-3	1	478
236	X86201-W32a/2-4	1	478
237	X86201-W32aR/4-1	1	1739.5
238	X86201-W32aR/4-2	1	1739.5
239	X86201-W32aR/4-3	1	478
240	X86201-W32aR/4-4	1	478

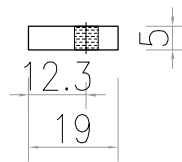
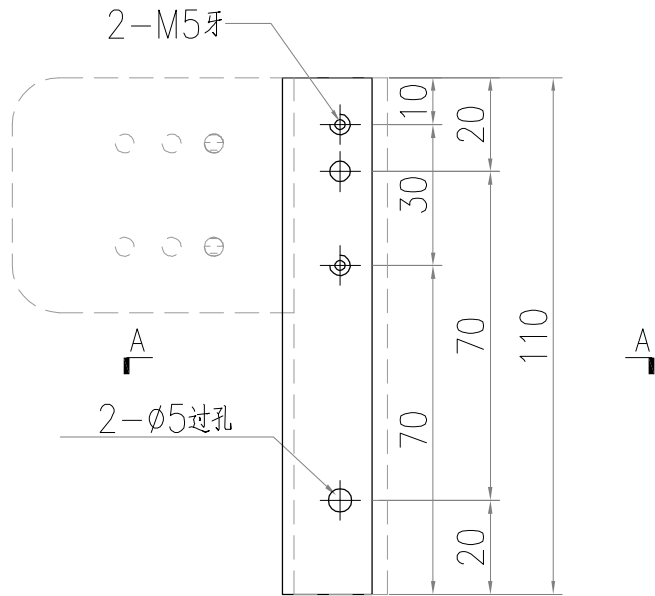
工程號	J-860	地盤	馬灣	探 用 附 件
名稱	数据表			
材料	--		地盤	
顏色	--		工廠	

 美特鋁質 有限公司 MIDI Aluminium Fabricator Ltd.				類別		物料號	
				制圖	LRA	2023.10.10	圖號 J860-FJ02L
修改	-	-		復核	-	-	數量 84
日期	-	-		批准			位置




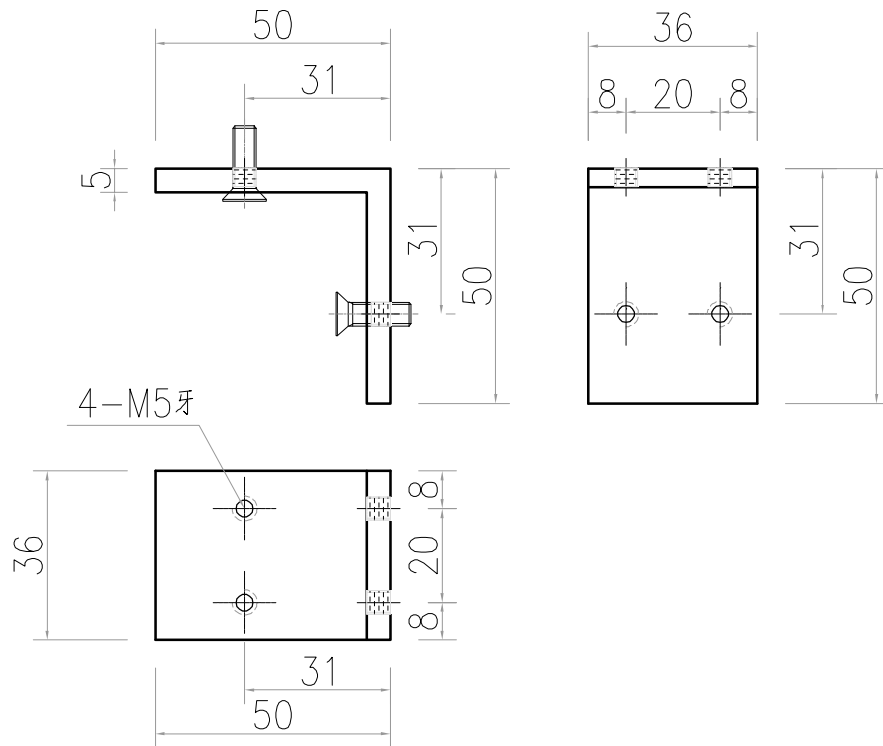
工程號	J-860	地盤	馬灣	附件
名稱	19x5mm厚鋁巴		採用	
材料	--		地盤	
顏色	--		工廠	

 美特鋁質 有限公司 MIDI Aluminium Fabricator Ltd.				類別		物料號	
				制圖	LRA	2023.10.10	圖號 J860-FJ02R
修改	-	-		復核	-	-	數量 172
日期	-	-		批准			位置




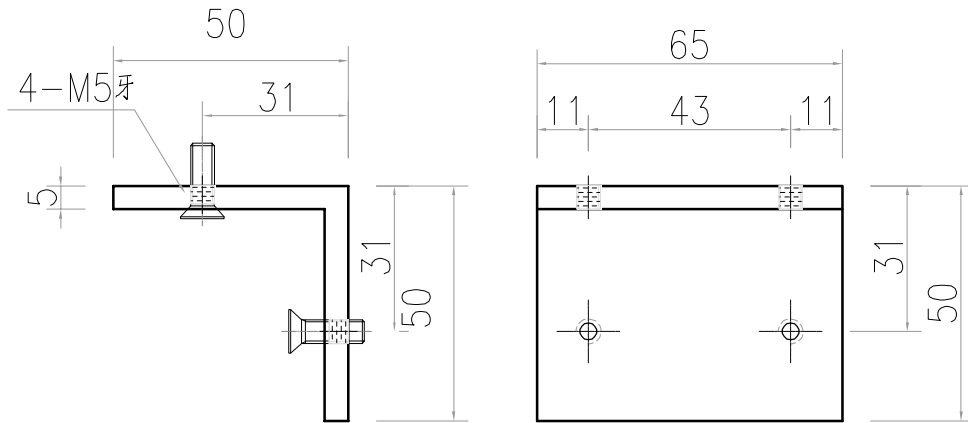
工程號	J-860	地盤	馬灣	附 件
名稱	19x5mm厚鋁巴		探用	
材料	--		地盤	
顏色	--		工廠	

 美特鋁質 有限公司 MIDI Aluminium Fabricator Ltd.				類別		物料號	
				制圖	LRA	2023.10.10	圖號 JMA0009-LJ01
修改	-	-		復核	-	-	數量 256
日期	-	-		批准			位置




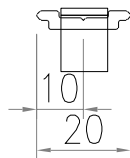
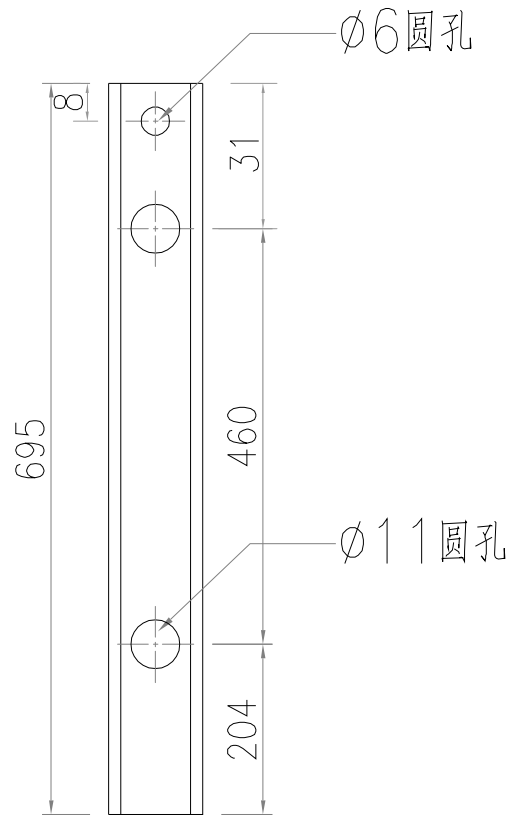
工程號	J-860	地盤	馬灣	附 件
名稱	50x50x5厚鋁角		探用	
材料	XXX		地盤	
顏色	--		工廠	

 美特鋁質 有限公司 MIDI Aluminium Fabricator Ltd.				類別		物料號	
				制圖	LRA	2023.10.10	圖號 JMA0009-LJ02
修改	-	-		復核	-	-	數量 256
日期	-	-		批准			位置




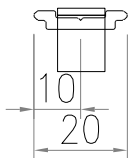
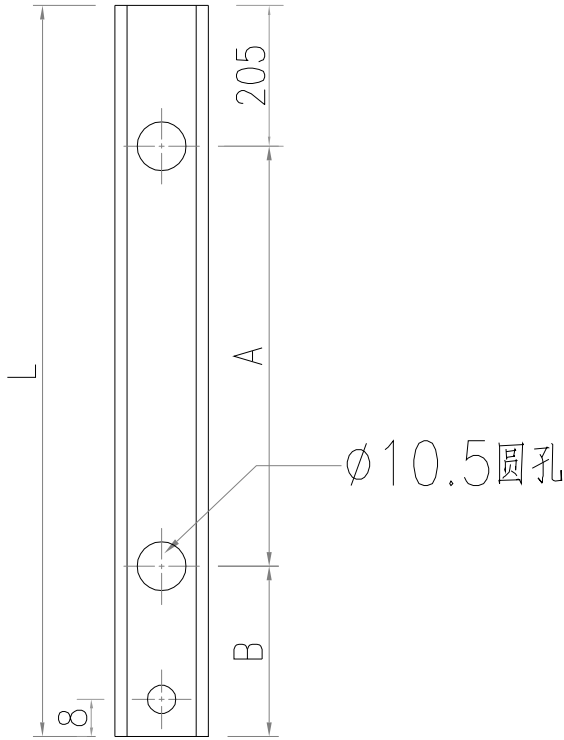
工程號	J-860	地盤	馬灣	附件
名稱	50x50x5厚鋁角		採用	
材料	XXX		地盤	
顏色	--		工廠	

 美特鋁質 有限公司 MIDI Aluminium Fabricator Ltd.				類別		物料號	
				制圖	LRA	2023.10.10	圖號 X85964-LB1
修改	-	-		復核	-	-	數量 64
日期	-	-		批准			位置




工程號	J-860	地盤	馬灣	附件
名稱	拉巴加工圖		探用	
材料	X85964		地盤	
顏色	--		工廠	

 美特鋁質 有限公司 MIDI Aluminium Fabricator Ltd.				類別		物料號	
修改	-	-		制圖	LRA	2023. 10. 10	圖號 X85964-LB2
日期	-	-		復核	-	-	數量 -
				批准			位置

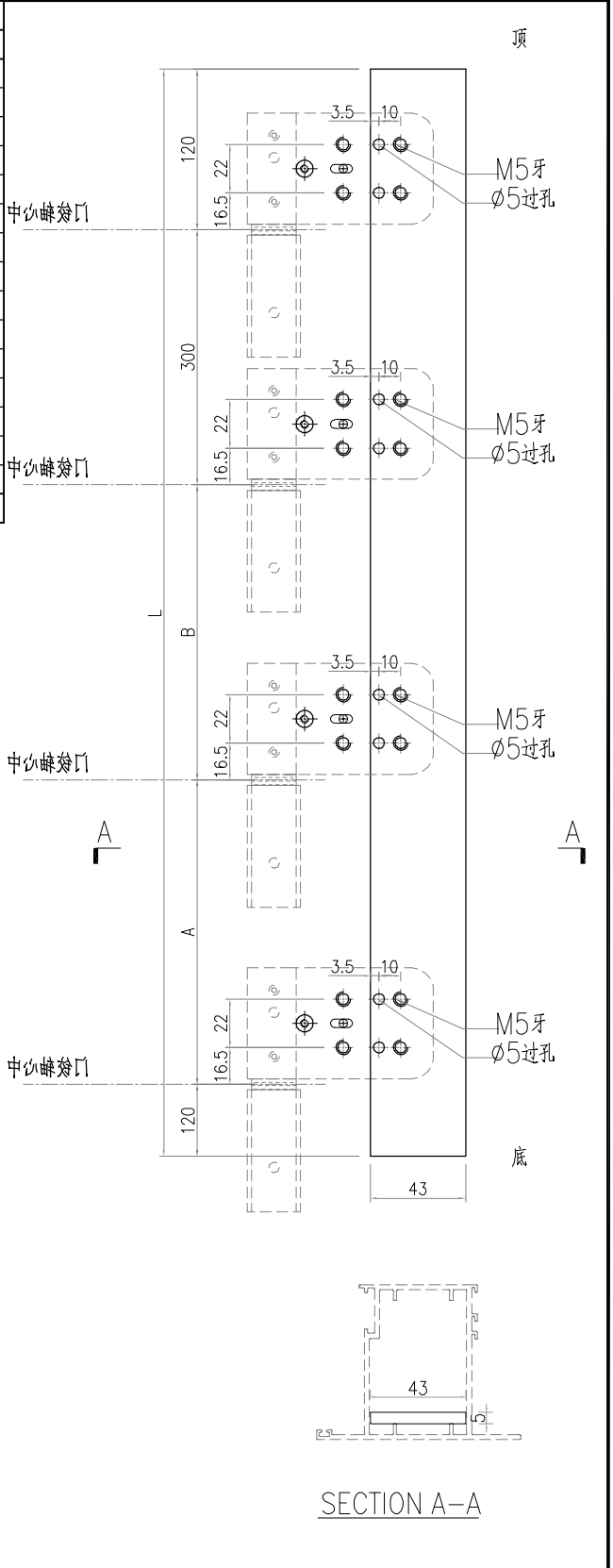


序号	物料编号	数量	长度L	A	B
1	X85964-W30/1-LB2	1	698.5	374.5	119
2	X85964-W30/2-LB2	1	428.5	0	0
3	X85964-W30/4-LB2	1	698.5	374.5	119
4	X85964-W30/6-LB2	1	628.5	304.5	119
5	X85964-W30/7-LB2	1	638.5	314.5	119
6	X85964-W30/9-LB2	1	668.5	344.5	119
7	X85964-W30/10-LB2	1	648.5	324.5	119
8	X85964-W30/12-LB2	1	688.5	364.5	119
9	X85964-W30/14-LB2	1	798.5	474.5	119
10	X85964-W30/15-LB2	1	878.5	554.5	119
11	X85964-W30/16-LB2	1	888.5	564.5	119
12	X85964-W30/19-LB2	1	968.5	644.5	119
13	X85964-W30/20-LB2	1	718.5	394.5	119
14	X85964-W30a/1-LB2	1	698.5	374.5	119
15	X85964-W30a/8-LB2	1	638.5	314.5	119
16	X85964-W30a/11-LB2	1	678.5	354.5	119
17	X85964-W30a/17-LB2	1	888.5	564.5	119
18	X85964-W30a/18-LB2	1	908.5	584.5	119
19	X85964-W30a/19-LB2	1	688.5	364.5	119
20	X85964-W30b/1-LB2	1	458.5	0	0
21	X85964-W30b/2-LB2	1	478.5	0	0
22	X85964-W30b/3-LB2	1	558.5	0	0
23	X85964-W30b/4-LB2	1	798.5	474.5	119
24	X85964-W30b/11-LB2	1	388.5	0	0
25	X85964-W30c/2-LB2	1	435.5	0	0
26	X85964-W30c/3-LB2	1	458.5	0	0
27	X85964-W30c/4-LB2	1	478.5	0	0
28	X85964-W30c/5-LB2	1	518.5	0	0
29	X85964-W30c/6-LB2	1	548.5	0	0
30	X85964-W30/21-LB2	1	718.5	304.5	209
31	X85964-W31a/1-LB2	1	668.5	344.5	119
32	X85964-W31a/2-LB2	1	668.5	344.5	119
33	X85964-W31a/2a-LB2	1	658.5	334.5	119
34	X85964-W31a/3-LB2	1	668.5	344.5	119
35	X85964-W31a/4-LB2	1	978.5	654.5	119
36	X85964-W31aR/1-LB2	2	608.5	284.5	119
37	X85964-W31aR/2-LB2	1	1078.5	607.25	266.25
38	X85964-W31aR/3-LB2	2	588.5	0	0
39	X85964-W31aR/4-LB2	1	668.5	344.5	119
40	X85964-W31aR/5-LB2	1	668.5	344.5	119
41	X85964-W32aR/2-LB2	2	668.5	344.5	119
42	X85964-W31bR/1-LB2	1	558.5	0	0
43	X85964-W31bR/2-LB2	1	578.5	0	0
44	X85964-W31bR/3-LB2	1	1078.5	607.25	266.25
45	X85964-W31bR/4-LB2	2	648.5	324.5	119
46	X85964-W34b-LB2	1	988.5	664.5	119
47	X85964-W34a/2-LB2	1	638.5	314.5	119
48	X85964-W34a/3-LB2	1	638.5	314.5	119
49	X85964-W34c/2-LB2	1	678.5	354.5	119
50	X85964-W34/1-LB2	1	748.5	424.5	119
51	X85964-W34a/1-LB2	1	628.5	304.5	119
52	X85964-W34bR/1-LB2	1	648.5	324.5	119
53	X85964-W34aR/2-LB2	1	638.5	314.5	119
54	X85964-W34aR/3-LB2	1	638.5	314.5	119
55	X85964-W34cR-3-LB2	1	768.5	444.5	119
56	X85964-W34aR/1-LB2	1	628.5	304.5	119
57	X85964-W32d/#1-LB2	1	863.5	539.5	119
58	X85964-W32d/#2-LB2	1	863.5	539.5	119
59	X85964-W32a/2-LB2	1	698.5	374.5	119
60	X85964-W32aR/4-LB2	1	688.5	364.5	119

工程號	J-860	地盤	馬灣	附 件
名稱	拉巴加工圖		探用	
材料	X85964		地盤	
顏色	--		工廠	

 美特鋁質有限公司 MIDI Aluminium Fabricator Ltd.				類別		物料號	
修改	-	-		制圖	LRA	2023.10.10	圖號 J860-FJ04
日期	-	-		復核	-	-	數量 -
				批准			位置

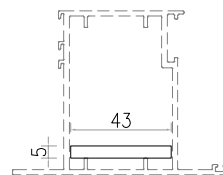
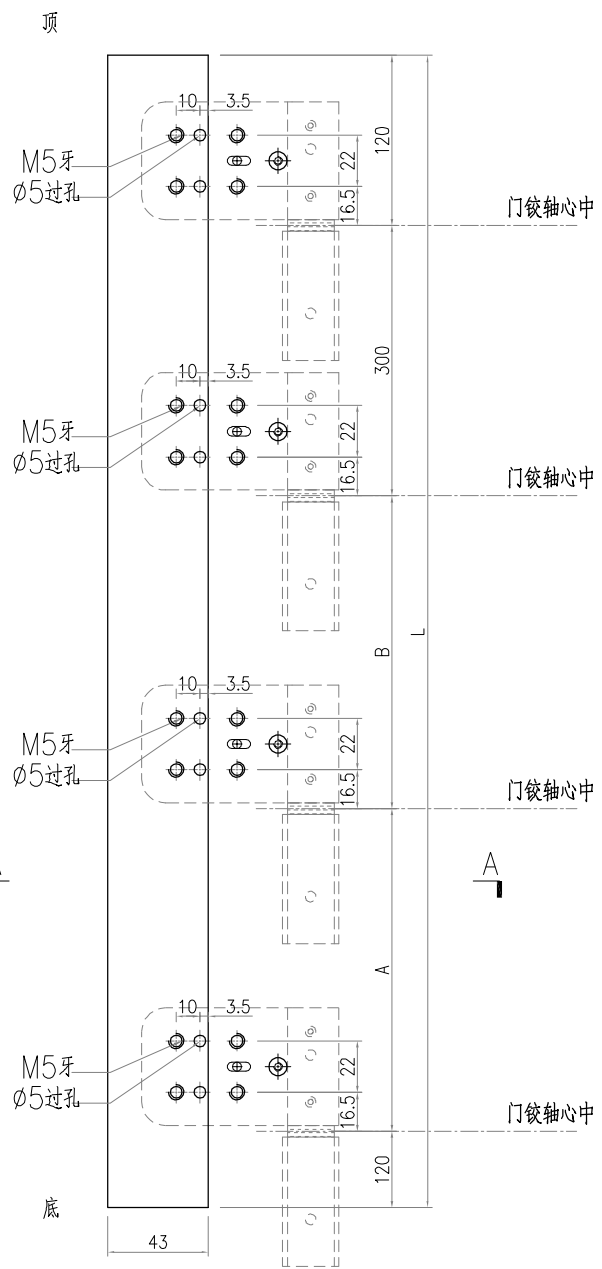
序号	物料编号	数量	长度L	A	B
1	J860-W31aR/1-1	2	1444.5	452.25	452.25
2	J860-W31aR/2-1	1	1914.5	687.25	687.25
3	J860-W31aR/3-1	2	1424.5	442.25	442.25
4	J860-W31aR/4-1	1	1504.5	482.25	482.25
5	J860-W31aR/5-1	1	1504.5	482.25	482.25
6	J860-W32aR/2-1	2	1504.5	482.25	482.25
7	J860-W31bR/1-1	1	1394.5	427.25	427.25
8	J860-W31bR/2-1	1	1414.5	437.25	437.25
9	J860-W31bR/3-1	1	1914.5	687.25	687.25
10	J860-W31bR/4-1	2	1484.5	472.25	472.25
11	J860-W34b-1	1	1824.5	642.25	642.25
12	J860-W34a/2-1	1	1474.5	467.25	467.25
13	J860-W34a/3-1	1	1474.5	467.25	467.25
14	J860-W34c/2-1	1	1514.5	487.25	487.25
15	J860-W34/1-1	1	1584.5	522.25	522.25
16	J860-W34a/1-1	1	1464.5	462.25	462.25
17	J860-W32a/2-1	1	1534.5	497.25	497.25



工程號	J-860	地盤	馬灣	附件
名稱	43x5mm厚铝巴		採用	
材料	--		地盤	
顏色	--		工廠	


 美特鋁質有限公司 MIDI Aluminium Fabricator Ltd.				類別		物料號	
修改	-	-		制圖	LRA	2023. 10. 10	圖號 J860-FJ04R
日期	-	-		復核	-	-	數量 -
				批准			位置

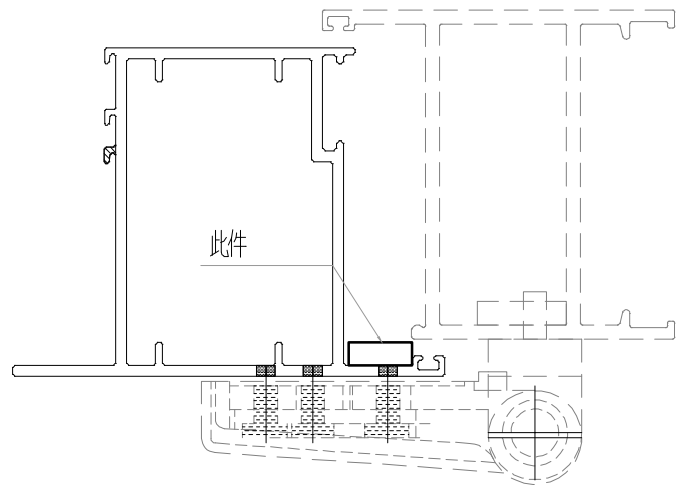
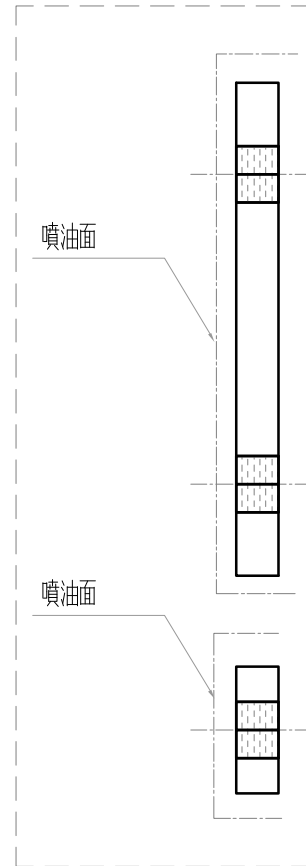
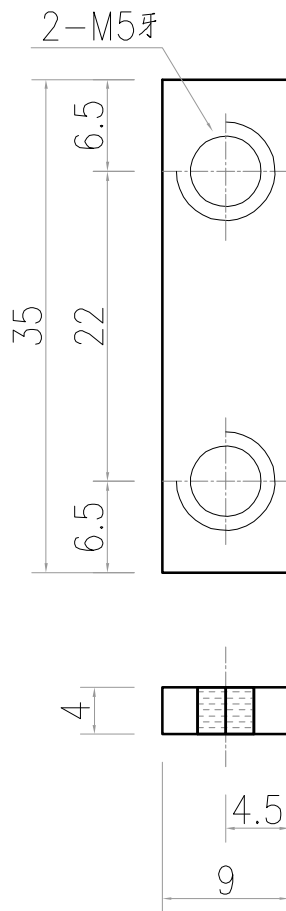
序号	物料编号	数量	长度L	A	B
1	J860-W30/1-1	1	1534.5	497.25	497.25
2	J860-W30/2-1	1	1264.5	362.25	362.25
3	J860-W30/4-1	1	1534.5	497.25	497.25
4	J860-W30/6-1	1	1464.5	462.25	462.25
5	J860-W30/7-1	1	1474.5	467.25	467.25
6	J860-W30/9-1	1	1504.5	482.25	482.25
7	J860-W30/10-1	1	1484.5	472.25	472.25
8	J860-W30/12-1	1	1524.5	492.25	492.25
9	J860-W30/14-1	1	1634.5	547.25	547.25
10	J860-W30/15-1	1	1714.5	587.25	587.25
11	J860-W30/16-1	1	1724.5	592.25	592.25
12	J860-W30/19-1	1	1804.5	632.25	632.25
13	J860-W30/20-1	1	1554.5	507.25	507.25
14	J860-W30a/1-1	1	1534.5	497.25	497.25
15	J860-W30a/8-1	1	1474.5	467.25	467.25
16	J860-W30a/11-1	1	1514.5	487.25	487.25
17	J860-W30a/17-1	1	1724.5	592.25	592.25
18	J860-W30a/18-1	1	1744.5	602.25	602.25
19	J860-W30a/19-1	1	1524.5	492.25	492.25
20	J860-W30b/1-1	1	1294.5	377.25	377.25
21	J860-W30b/2-1	1	1314.5	387.25	387.25
22	J860-W30b/3-1	1	1394.5	427.25	427.25
23	J860-W30b/4-1	1	1634.5	547.25	547.25
24	J860-W30b/11-1	1	1224.5	342.25	342.25
25	J860-W30c/2-1	1	1271.5	365.75	365.75
26	J860-W30c/3-1	1	1294.5	377.25	377.25
27	J860-W30c/4-1	1	1314.5	387.25	387.25
28	J860-W30c/5-1	1	1354.5	407.25	407.25
29	J860-W30c/6-1	1	1384.5	422.25	422.25
30	J860-W30/21-1	1	1464.5	462.25	462.25
31	J860-W31a/1-1	1	1504.5	482.25	482.25
32	J860-W31a/2-1	1	1504.5	482.25	482.25
33	J860-W31a/2a-1	1	1494.5	477.25	477.25
34	J860-W31a/3-1	1	1504.5	482.25	482.25
35	J860-W31a/4-1	1	1814.5	637.25	637.25
36	J860-W34bR/1-1	1	1484.5	472.25	472.25
37	J860-W34aR/2-1	1	1474.5	467.25	467.25
38	J860-W34aR/3-1	1	1474.5	467.25	467.25
39	J860-W34cR-3-1	1	1604.5	532.25	532.25
40	J860-W34aR/1-1	1	1464.5	462.25	462.25
41	J860-W32d/#1-1	1	1699.5	579.75	579.75
42	J860-W32d/#2-1	1	1699.5	579.75	579.75
43	J860-W32aR/4-1	1	1524.5	492.25	492.25



SECTION A-A


工程號	J-860	地盤	馬灣	附件
名稱	43x5mm厚鋁巴		採用	
材料	--		地盤	
顏色	--		工廠	

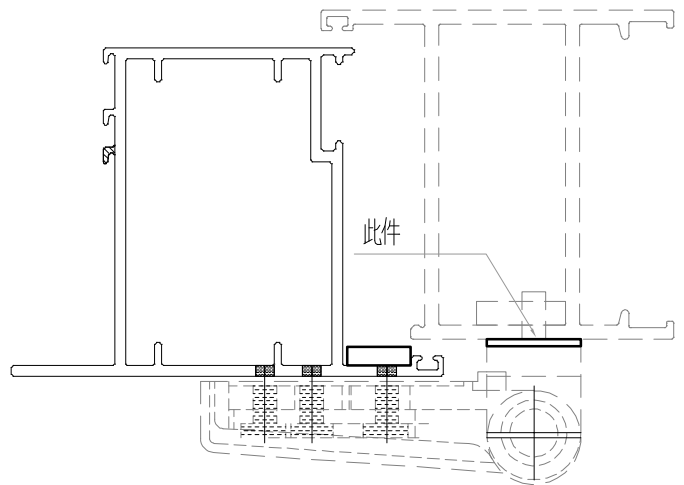
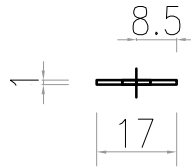
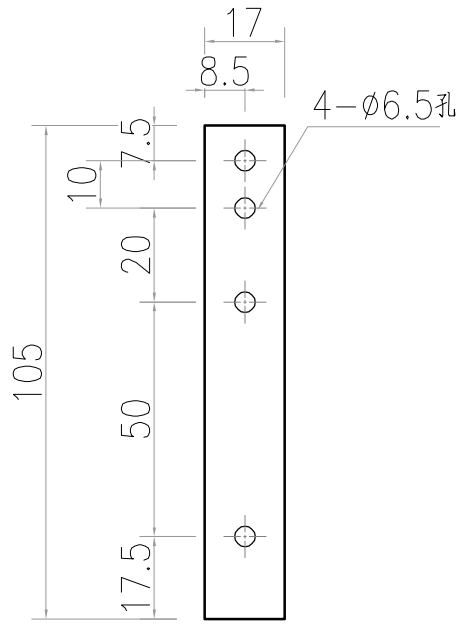
 美特鋁質有限公司 MIDI Aluminium Fabricator Ltd.				類別		物料號	
修改	-	-		制圖	LRA	2023.04.29	圖號 LB-04
日期	-	-		復核	-	-	數量 400
				批准			位置



用库存料切后喷油加工

工程號	J-860	地盤	馬灣	附件
名稱	35x9x4厚鋁巴		採用	
材料	4MM鋁巴		地盤	
顏色	UCT543684XL-3		工廠	

 美特鋁質有限公司 MIDI Aluminium Fabricator Ltd.				類別		物料號	
				制圖	LRA	2023.04.29	圖號 LB-05
修改	-	-		復核	-	-	數量 400
日期	-	-		批准			位置



工程號	J-860	地盤	馬灣	探用	附件
名稱	105x17x1厚鋁巴				
材料	1MM鋁巴		地盤		
顏色	--		工廠		

鋁材開料總表

工程號碼: 后裝窗 工程名稱: J860

序號	鋁料編號	名稱	表面處理		開料長度	實用長料總數量		浪費率(%)
			顏色	層厚		支數	長度	
1	JMA0009				6000	5	30000	2.74
2	JMFG0046				6000	16	96000	26.62
3	X85964				5650	17	96050	6.55
4	X86007				6300	11	69300	11.48
5	X86022				5850	9	52650	4.01
6	X86201				6300	49	308700	1.94
7	X86269				5850	9	52650	2.79
8	X86383				6300	33	207900	9.02
9	X86384				6300	56	352800	2.16
10	X86529				6000	12	72000	9.32
11	43x5鋁巴				5800	19	110200	10.62
12	19x5鋁巴				5800	6	34800	13.80

送至: _____

由: _____

日期: _____

簡短說明: _____

共27頁 第1頁

打印日期: 2023/10/18 打印時間: 10:33

工程號碼: 后装窗, 工程名稱: J860

開料長度: 5800, 總長料支數: 6, 總開料支數: 256

鋸片厚度(mm): 6, 料頭尾總切除(mm): 50, 浪費率(%): 13.8

鋁材開料清單 19x5 铝巴

窗號	編號(用料狀況)	實用長度(長料開數)	需要支數	開料支數	長料支數	餘料支數	編號(剩餘長度)
J860-FJ02L, J860-FJ02R, J860-FJ02L, J860-FJ02R	(餘料) 1, 1, 1, 1, 1, 1, 1, 1, 1, 1-2, 2, 2, 2, 2, 2, 2, 2, 2, 2, 2, 2- 3, 3, 3, 3, 3, 3, 3, 3, 3, 3, 3, 3-4, 4, 4, 4, 4, 4, 4, 4, 4, 4, 4, 4- 5, 5, 5, 5, 5, 5, 5, 5, 5, 5, 5, 5-6, 6, 1-6	110.0	256	256	6	60	1@(4358)x1 1@(3430)x1 1@(2966)x1 1@(2502)x1 1@(2038)x1 1@(1574)x1 1@(1110)x1 1@(646)x1 1@(182)x1 1@(66)x1 2@(4938)x1 2@(4474)x1 2@(4010)x1 2@(3546)x1 2@(3082)x1 2@(2618)x1 2@(2154)x1 2@(1690)x1 2@(1226)x1 2@(762)x1 2@(298)x1 2@(66)x1 3@(5054)x1 3@(4590)x1 3@(4126)x1 3@(3662)x1 3@(3198)x1 3@(2734)x1 3@(2270)x1 2@(1888)x1

鋁材開料清單 43x5 鋁巴

窗號	編號(用料狀況)	實用長度(長料開數)	需要支數	開料支數	長料支數	餘料支數	編號(剩餘長度)
J860-W31bR/3-1	(餘料)1	1914.5	2	1	0	1	1@(1909.5)x1
J860-W31aR/2-1	1	1914.5		1	1	0	1@(3829.5)x1
J860-W34b-1	(餘料)1	1824.5	1	1	0	1	1@(78.5)x1
J860-W31a/4-1	2	1814.5	1	1	1	0	2@(3929.5)x1
J860-W30/19-1	(餘料)2	1804.5	1	1	0	1	2@(2119)x1
J860-W30a/18-1	(餘料)2	1744.5	1	1	0	1	2@(368.5)x1
J860-W30a/17-1	(餘料)3	1724.5	2	1	0	1	3@(2289)x1
J860-W30/16-1	3	1724.5		1	1	0	3@(4019.5)x1
J860-W30/15-1	(餘料)3	1714.5	1	1	0	1	3@(568.5)x1
J860-W32d/#2-1	(餘料)4	1699.5	2	1	0	1	4@(2339)x1
J860-W32d/#1-1	4	1699.5		1	1	0	4@(4044.5)x1
J860-W30/14-1	(餘料)4	1634.5	2	1	0	1	4@(698.5)x1
J860-W30b/4-1	5	1634.5		1	1	0	5@(4109.5)x1
J860-W34cR/3-1	(餘料)5	1604.5	1	1	0	1	5@(2499)x1
J860-W34/1-1	(餘料)5	1584.5	1	1	0	1	5@(908.5)x1
J860-W30/20-1	6	1554.5	1	1	1	0	6@(4189.5)x1
J860-W30/1-1, J860-W30/4-1, J860-W32a/2-1	(餘料)6, 6-7	1534.5	4	3	0	3	6@(2649)x1 6@(1108.5)x1 7@(2669)x1
J860-W30a/1-1	7	1534.5		1	1	0	7@(4209.5)x1
J860-W30/12-1, J860-W32aR/4-1	(餘料)7-8	1524.5	3	2	0	2	7@(1138.5)x1 8@(2689)x1
J860-W30a/19-1	8	1524.5		1	1	0	8@(4219.5)x1
J860-W30a/11-1	(餘料)8	1514.5	2	1	0	1	8@(1168.5)x1
J860-W34c/2-1	9	1514.5		1	1	0	9@(4229.5)x1
J860-W30/9-1, J860-W31a/1-1, J860-W31a/3-1, J860-W31aR/4-1, J860-W32aR/2-1	(餘料)9, 9-10, 10-11, 11	1504.5	8	6	0	6	9@(2719)x1 9@(1208.5)x1 10@(2729)x1 10@(1218.5)x1 11@(2729)x1 11@(1218.5)x1
J860-W31a/2-1, J860-W31aR/5-1	10-11	1504.5		2	2	0	10-11@(4239.5)x2
J860-W31a/2a-1	12	1494.5	1	1	1	0	12@(4249.5)x1
J860-W30/10-1, J860-W31bR/4-1, J860-W34bR/1-1	(餘料)12, 12-13	1484.5	4	3	0	3	12@(2759)x1 12@(1268.5)x1 13@(2769)x1
J860-W31bR/4-1	13	1484.5		1	1	0	13@(4259.5)x1
J860-W30/7-1, J860-W34a/2-1, J860-W34a/3-1, J860-W34aR/3-1	(餘料)13-14, 14-15	1474.5	6	4	0	4	13@(1288.5)x1 14@(2789)x1 14@(1308.5)x1 15@(2789)x1
J860-W30a/8-1, J860-W34aR/2-1	14-15	1474.5		2	2	0	14-15@(4269.5)x2
J860-W30/21-1, J860-W34a/1-1, J860-W34aR/1-1	(餘料)15-16, 16	1464.5	4	3	0	3	15@(1318.5)x1 16@(2809)x1 16@(1338.5)x1
J860-W30/6-1	16	1464.5		1	1	0	16@(4279.5)x1
J860-W31aR/1-1	17	1444.5	2	2	1	0	17@(2849)x1
J860-W31aR/3-1	(餘料)17	1424.5	2	1	0	1	17@(1418.5)x1
J860-W31aR/3-1	18	1424.5		1	1	0	18@(4319.5)x1
J860-W31bR/2-1	(餘料)18	1414.5	1	1	0	1	18@(2899)x1
J860-W30b/3-1, J860-W31bR/1-1	(餘料)17-18	1394.5	2	2	0	2	17@(18)x1 18@(1498.5)x1

工程號碼: 后装窗, 工程名稱: J860

開料長度: 5800, 總長料支數: 19, 總開料支數: 64

鋸片厚度(mm): 6, 料頭尾總切除(mm): 50, 浪費率(%): 10.62

鋁材開料清單 43x5 铝巴

窗號	編號(用料狀況)	實用長度(長料開數)	需要 支數	開料 支數	長料 支數	餘料 支數	編號(剩餘長度)
J860-W30c/6-1	(餘料) 18	1384.5	1	1	0	1	18@(108) x1
J860-W30c/5-1	19	1354.5	1	1	1	0	19@(4389.5) x1
J860-W30b/2-1, J860-W30c/4-1	(餘料) 16, 19	1314.5	2	2	0	2	16@(18) x1 19@(3069) x1
J860-W30b/1-1, J860-W30c/3-1	(餘料) 14-15	1294.5	2	2	0	2	14@(8) x1 15@(18) x1
J860-W30c/2-1	(餘料) 13	1271.5	1	1	0	1	13@(11) x1
J860-W30/2-1	(餘料) 19	1264.5	1	1	0	1	19@(1798.5) x1
J860-W30b/11-1	(餘料) 12	1224.5	1	1	0	1	12@(38) x1

鋁材開料清單 X86529

窗號	編號(用料狀況)	實用長度(長料開數)	需要支數	開料支數	長料支數	餘料支數	編號(剩餘長度)
X86529-W31bR/3-1	(餘料) 1	2330.0	2	1	0	1	1@(1278)x1
X86529-W31aR/2-1	1	2330.0		1	1	0	1@(3614)x1
X86529-W34b-1	2	2240.0	1	1	1	0	2@(3704)x1
X86529-W31a/4-1	(餘料) 2	2230.0	1	1	0	1	2@(1468)x1
X86529-W32d/#1-1	3	2115.0	1	1	1	0	3@(3829)x1
X86529-W34cR/3-1	(餘料) 3	2020.0	1	1	0	1	3@(1803)x1
X86529-W34/1-1	4	2000.0	1	1	1	0	4@(3944)x1
X86529-W32a/2-1	(餘料) 4	1950.0	1	1	0	1	4@(1988)x1
X86529-W32aR/4-1	(餘料) 4	1940.0	1	1	0	1	4@(42)x1
X86529-W34c/2-1	5	1930.0	1	1	1	0	5@(4014)x1
X86529-W31a/1-1, X86529-W31a/2-1, X86529-W31aR/4-1, X86529-W31aR/5-1, X86529-W32aR/2-1	(餘料) 5, 5-6, 6-7	1920.0	7	5	0	5	5@(2088)x1 5@(162)x1 6@(2098)x1 6@(172)x1 7@(2098)x1
X86529-W31a/3-1, X86529-W32aR/2-1	6-7	1920.0		2	2	0	6-7@(4024)x2
X86529-W31a/2a-1	(餘料) 7	1910.0	1	1	0	1	7@(182)x1
X86529-W31bR/4-1, X86529-W34bR/1-1	(餘料) 8, 8	1900.0	3	2	0	2	8@(2138)x1 8@(232)x1
X86529-W31bR/4-1	8	1900.0		1	1	0	8@(4044)x1
X86529-W34a/3-1, X86529-W34aR/2-1	(餘料) 9, 9	1890.0	4	2	0	2	9@(2158)x1 9@(262)x1
X86529-W34a/2-1, X86529-W34aR/3-1	9-10	1890.0		2	2	0	9-10@(4054)x2
X86529-W34a/1-1, X86529-W34aR/1-1	(餘料) 10, 10	1880.0	2	2	0	2	10@(2168)x1 10@(282)x1
X86529-W31aR/1-1	11	1860.0	2	2	1	0	11@(2218)x1
X86529-W31aR/3-1	(餘料) 11	1840.0	2	1	0	1	11@(372)x1
X86529-W31aR/3-1	12	1840.0		1	1	0	12@(4104)x1
X86529-W31bR/2-1	(餘料) 12	1830.0	1	1	0	1	12@(2268)x1
X86529-W31bR/1-1	(餘料) 12	1810.0	1	1	0	1	12@(452)x1

鋁材開料清單 X86384

窗號	編號(用料狀況)	實用長度(長料開數)	需要支數	開料支數	長料支數	餘料支數	編號(剩餘長度)
X86384-W31aR/2-2, X86384-W31bR/3-2	(餘料) 1-2	2274.5	4	2	0	2	1-2@(1689.5)x2
X86384-W31aR/2-1, X86384-W31bR/3-1	1-2	2274.5		2	2	0	1-2@(3969.5)x2
X86384-W34b-2	(餘料) 3	2184.5	2	1	0	1	3@(1869.5)x1
X86384-W34b-1	3	2184.5		1	1	0	3@(4059.5)x1
X86384-W31a/4-2	(餘料) 4	2174.5	2	1	0	1	4@(1889.5)x1
X86384-W31a/4-1	4	2174.5		1	1	0	4@(4069.5)x1
X86384-W30/19-2	(餘料) 5	2164.5	2	1	0	1	5@(1909.5)x1
X86384-W30/19-1	5	2164.5		1	1	0	5@(4079.5)x1
X86384-W30a/18-2	(餘料) 6	2104.5	2	1	0	1	6@(2029.5)x1
X86384-W30a/18-1	6	2104.5		1	1	0	6@(4139.5)x1
X86384-W30/16-2, X86384-W30a/17-2	(餘料) 7-8	2084.5	4	2	0	2	7-8@(2069.5)x2
X86384-W30/16-1, X86384-W30a/17-1	7-8	2084.5		2	2	0	7-8@(4159.5)x2
X86384-W30/15-2	(餘料) 9	2074.5	2	1	0	1	9@(2089.5)x1
X86384-W30/15-1	9	2074.5		1	1	0	9@(4169.5)x1
X86384-W32d/#1-1, X86384-W32d/#1-2, X86384-W32d/#2-1	(餘料) 7-9	2059.5	4	3	0	3	7-8@(3.5)x2 9@(23.5)x1
X86384-W32d/#2-2	10	2059.5		1	1	0	10@(4184.5)x1
X86384-W30/14-1, X86384-W30/14-2, X86384-W30b/4-1	(餘料) 6, 10, 10	1994.5	4	3	0	3	6@(28.5)x1 10@(2184.5)x1 10@(183.5)x1
X86384-W30b/4-2	11	1994.5		1	1	0	11@(4249.5)x1
X86384-W34cR/3-1, X86384-W34cR/3-2	(餘料) 11, 11	1964.5	2	2	0	2	11@(2279.5)x1 11@(308.5)x1
X86384-W34/1-2	(餘料) 12	1944.5	2	1	0	1	12@(2349.5)x1
X86384-W34/1-1	12	1944.5		1	1	0	12@(4299.5)x1
X86384-W30/20-1	(餘料) 12	1914.5	2	1	0	1	12@(428.5)x1
X86384-W30/20-2	13	1914.5		1	1	0	13@(4329.5)x1
X86384-W30/1-1, X86384-W30/1-2, X86384-W30/4-1, X86384-W30a/1-1, X86384-W30a/1-2, X86384-W32a/2-2	(餘料) 5, 13, 13-14, 14-15	1894.5	8	6	0	6	5@(8.5)x1 13@(2429.5)x1 13@(528.5)x1 14@(2449.5)x1 14@(548.5)x1 15@(2449.5)x1
X86384-W30/4-2, X86384-W32a/2-1	14-15	1894.5		2	2	0	14-15@(4349.5)x2
X86384-W30/12-1, X86384-W30a/19-1, X86384-W30a/19-2, X86384-W32aR/4-2	(餘料) 15-16, 16-17	1884.5	6	4	0	4	15@(558.5)x1 16@(2469.5)x1 16@(578.5)x1 17@(2469.5)x1
X86384-W30/12-2, X86384-W32aR/4-1	16-17	1884.5		2	2	0	16-17@(4359.5)x2
X86384-W30a/11-1, X86384-W30a/11-2, X86384-W34c/2-2	(餘料) 4, 17-18	1874.5	4	3	0	3	4@(8.5)x1 17@(588.5)x1 18@(2489.5)x1
X86384-W34c/2-1	18	1874.5		1	1	0	18@(4369.5)x1

鋁材開料清單 X86384

窗號	編號(用料狀況)	實用長度(長料開數)	需要支數	開料支數	長料支數	餘料支數	編號(剩餘長度)
X86384-W30/9-1, X86384-W31a/1-1, X86384-W31a/1-2, X86384-W31a/2-2, X86384-W31a/3-1, X86384-W31aR/4-1, X86384-W31aR/4-2, X86384-W31aR/5-2, X86384-W32aR/2-1, X86384-W32aR/2-2	(餘料)18-19, 19-20, 20-21, 21-22, 22-23, 23	1864.5	16	11	0	11	18@(618.5)x1 19@(2509)x1 19@(638.5)x1 20@(2509)x1 20@(638.5)x1 21@(2509)x1 21@(638.5)x1 22@(2509)x1 22@(638.5)x1 23@(2509)x1 23@(638.5)x1
X86384-W30/9-2, X86384-W31a/2-1, X86384-W31a/3-2, X86384-W31aR/5-1, X86384-W32aR/2-1	19-23	1864.5		5	5	0	19-23@(4379.5)x5
X86384-W31a/2a-1	(餘料)3	1854.5	2	1	0	1	3@(8.5)x1
X86384-W31a/2a-2	24	1854.5		1	1	0	24@(4389.5)x1
X86384-W30/10-1, X86384-W30/10-2, X86384-W31bR/4-1, X86384-W31bR/4-2, X86384-W34bR/1-1, X86384-W34bR/1-2	(餘料)24, 24-25, 25-26, 26	1844.5	8	6	0	6	24@(2539)x1 24@(688.5)x1 25@(2549)x1 25@(698.5)x1 26@(2549)x1 26@(698.5)x1
X86384-W31bR/4-1, X86384-W31bR/4-2	25-26	1844.5		2	2	0	25-26@(4399.5)x2
X86384-W30/7-2, X86384-W30a/8-1, X86384-W34a/2-1, X86384-W34a/2-2, X86384-W34a/3-2, X86384-W34aR/2-1, X86384-W34aR/3-1, X86384-W34aR/3-2	(餘料)27, 27-28, 28-29, 29-30, 30	1834.5	12	8	0	8	27@(2569)x1 27@(728.5)x1 28@(2569)x1 28@(728.5)x1 29@(2569)x1 29@(728.5)x1 30@(2569)x1 30@(728.5)x1
X86384-W30/7-1, X86384-W30a/8-2, X86384-W34a/3-1, X86384-W34aR/2-2	27-30	1834.5		4	4	0	27-30@(4409.5)x4
X86384-W30/21-2, X86384-W30/6-1, X86384-W34a/1-1, X86384-W34a/1-2, X86384-W34aR/1-2	(餘料)31, 31-32, 32-33	1824.5	8	5	0	5	31@(2589)x1 31@(758.5)x1 32@(2589)x1 32@(758.5)x1 33@(2589)x1
X86384-W30/21-1, X86384-W30/6-2, X86384-W34aR/1-1	31-33	1824.5		3	3	0	31-33@(4419.5)x3
X86384-W31aR/1-1, X86384-W31aR/1-2	(餘料)33-34	1804.5	4	3	0	2	33@(778.5)x1 34@(818.5)x1
X86384-W31aR/1-1	34	1804.5		1	1	0	34@(4439.5)x1
X86384-W31aR/3-2	(餘料)35	1784.5	4	1	0	1	35@(878.5)x1
X86384-W31aR/3-1, X86384-W31aR/3-2	35-36	1784.5		3	2	0	35@(2669)x1 36@(4459.5)x1
X86384-W31bR/2-1, X86384-W31bR/2-2	(餘料)36, 36	1774.5	2	2	0	2	36@(2679)x1 36@(898.5)x1
X86384-W30b/3-2, X86384-W31bR/1-1	(餘料)37, 37	1754.5	4	2	0	2	37@(2729)x1 37@(968.5)x1
X86384-W30b/3-1, X86384-W31bR/1-2	37-38	1754.5		2	2	0	37-38@(4489.5)x2

鋁材開料清單 X86384

窗號	編號(用料狀況)	實用長度(長料開數)	需要支數	開料支數	長料支數	餘料支數	編號(剩餘長度)
X86384-W30c/6-1, X86384-W30c/6-2	(餘料)38, 38	1744.5	2	2	0	2	38@(2739)x1 38@(988.5)x1
X86384-W30c/5-2	(餘料)39	1714.5	2	1	0	1	39@(2809)x1
X86384-W30c/5-1	39	1714.5		1	1	0	39@(4529.5)x1
X86384-W30b/2-1, X86384-W30b/2-2, X86384-W30c/4-1	(餘料)1-2, 39	1674.5	4	3	0	3	1-2@(8.5)x2 39@(1128.5)x1
X86384-W30c/4-2	40	1674.5		1	1	0	40@(4569.5)x1
X86384-W30b/1-1, X86384-W30b/1-2, X86384-W30c/3-2	(餘料)40, 40-41	1654.5	4	3	0	3	40@(2909)x1 40@(1248.5)x1 41@(2929)x1
X86384-W30c/3-1	41	1654.5		1	1	0	41@(4589.5)x1
X86384-W30c/2-1	(餘料)41	1631.5	2	1	0	1	41@(1291.5)x1
X86384-W30c/2-2	42	1631.5		1	1	0	42@(4612.5)x1
X86384-W30/2-1, X86384-W30/2-2	(餘料)42, 42	1624.5	2	2	0	2	42@(2982)x1 42@(1351.5)x1
X86384-W30b/11-2	(餘料)43	1584.5	2	1	0	1	43@(3069)x1
X86384-W30b/11-1	43	1584.5		1	1	0	43@(4659.5)x1
X86384-W30/14-3, X86384-W30/14-4	(餘料)37-38	912.0	2	2	0	2	37@(50.5)x1 38@(70.5)x1
X86384-W31a/1-3, X86384-W31a/1-4, X86384-W31a/2-3, X86384-W31a/2-4, X86384-W31a/2a-3, X86384-W31a/2a-4, X86384-W31a/3-3, X86384-W31a/3-4, X86384-W31a/4-3, X86384-W31aR/1-3, X86384-W31aR/1-4, X86384-W31aR/2-3, X86384-W31aR/2-4, X86384-W31aR/3-4, X86384-W31aR/4-3, X86384-W31aR/4-4, X86384-W31aR/5-3, X86384-W31bR/1-3, X86384-W31bR/1-4, X86384-W31bR/2-3, X86384-W31bR/2-4, X86384-W31bR/3-3, X86384-W31bR/3-4, X86384-W31bR/4-3, X86384-W31bR/4-4, X86384-W32aR/2-3, X86384-W32aR/2-4, X86384-W32d/#1-3, X86384-W32d/#1-4,	(餘料)35-36, 39-43, 43, 43-44, 44, 44, 44-45, 45, 45, 45-46, 46, 46, 46, 46, 46-47, 47, 47, 47, 47, 47-48, 48, 48, 48, 48, 48, 48-49, 49, 49, 49, 49, 49, 49-50, 50, 50, 50, 50, 50-51, 51, 51	862.0	62	53	0	50	35@(10.5)x1 36@(30.5)x1 39@(260.5)x1 40@(380.5)x1 41@(423.5)x1 42@(483.5)x1 43@(2201)x1 43@(1333)x1 43@(465)x1 44@(3646)x1 44@(1910)x1 44@(1042)x1 44@(174)x1 45@(2778)x1 45@(1910)x1 45@(1042)x1 45@(174)x1 46@(4514)x1 46@(3646)x1 46@(2778)x1 46@(1910)x1 46@(1042)x1 46@(174)x1 47@(4514)x1 47@(3646)x1 47@(2778)x1 47@(1910)x1 47@(1042)x1 47@(174)x1
X86384-W31a/4-4, X86384-W31aR/3-3, X86384-W31aR/5-4, X86384-W31bR/4-3, X86384-W32aR/2-4, X86384-W34a/2-3, X86384-W34aR/2-4, X86384-W34c/2-3	44-51	862.0		9	8	0	44@(5382)x1 45@(4514)x1 46-51@(5382)x6

鋁材開料清單 X86384

窗號	編號(用料狀況)	實用長度(長料開數)	需要支數	開料支數	長料支數	餘料支數	編號(剩餘長度)
X86384-W30/10-3, X86384-W30/10-4, X86384-W30/12-3, X86384-W30/16-3, X86384-W30/16-4, X86384-W30/19-3, X86384-W30/19-4, X86384-W30/4-3, X86384- W30/4-4, X86384-W30/6- 4, X86384-W30a/11-3, X86384-W30a/11-4, X86384-W30a/19-3, X86384-W30a/19-4	(餘料) 51, 51, 51-52, 52, 52, 52, 52, 52-53, 53, 53, 53, 53	852.0	16	14	0	14	51@(1920)x1 51@(1062)x1 51@(204)x1 52@(4534)x1 52@(3676)x1 52@(2818)x1 52@(1960)x1 52@(1102)x1 52@(244)x1 53@(4534)x1 53@(3676)x1 53@(2818)x1 53@(1960)x1 53@(1102)x1
X86384-W30/12-4, X86384-W30/6-3	52-53	852.0		2	2	0	52-53@(5392)x2
X86384-W30/1-3	(餘料) 53	822.0	2	1	0	1	53@(274)x1
X86384-W30/1-4	54	822.0		1	1	0	54@(5422)x1
X86384-W30/7-3, X86384- W30/7-4, X86384-W30a/1- 3, X86384-W30a/1-4	(餘料) 34, 54, 54, 54	802.0	4	4	0	4	34@(10.5)x1 54@(4614)x1 54@(3806)x1 54@(2998)x1
X86384-W30a/17-3, X86384-W30a/17-4	(餘料) 54, 54	792.0	2	2	0	2	54@(2200)x1 54@(1402)x1
X86384-W30/15-3	(餘料) 54	782.0	2	1	0	1	54@(614)x1
X86384-W30/15-4	55	782.0		1	1	0	55@(5462)x1
X86384-W30b/3-3, X86384-W30b/3-4	(餘料) 33, 55	772.0	2	2	0	2	33@(.5)x1 55@(4684)x1
X86384-W30/9-3, X86384- W30/9-4	(餘料) 31-32	752.0	2	2	0	2	31-32@(.5)x2
X86384-W30/20-3, X86384-W30/20-4, X86384-W30/21-3, X86384-W30/21-4	(餘料) 55, 55, 55, 55	742.0	4	4	0	4	55@(3936)x1 55@(3188)x1 55@(2440)x1 55@(1692)x1
X86384-W30a/8-3, X86384-W30a/8-4	(餘料) 27-28	712.0	2	2	0	2	27-28@(10.5)x2
X86384-W32a/2-3, X86384-W32a/2-4, X86384-W32aR/4-3, X86384-W32aR/4-4	(餘料) 24-26, 29	662.0	4	4	0	4	24@(20.5)x1 25-26@(30.5)x2 29@(60.5)x1
X86384-W30c/2-3, X86384-W30c/2-4, X86384-W32d/#2-3	(餘料) 30, 55, 55	652.0	4	3	0	3	30@(70.5)x1 55@(1034)x1 55@(376)x1
X86384-W32d/#2-4	56	652.0		1	1	0	56@(5592)x1
X86384-W30b/1-3, X86384-W30b/1-4, X86384-W30c/3-3, X86384-W30c/3-4	(餘料) 18-21	602.0	4	4	0	4	18@(10.5)x1 19-21@(30.5)x3
X86384-W30b/11-3, X86384-W30b/11-4, X86384-W30c/4-3, X86384-W30c/4-4	(餘料) 17, 22-23, 54	582.0	4	4	0	4	17@(.5)x1 22-23@(50.5)x2 54@(26)x1
X86384-W30b/2-3, X86384-W30b/2-4	(餘料) 15-16	552.0	2	2	0	2	15@(.5)x1 16@(20.5)x1
X86384-W30b/4-3, X86384-W30b/4-4	(餘料) 14, 56	541.0	2	2	0	2	14@(1.5)x1 56@(5045)x1
X86384-W30/2-3, X86384- W30/2-4	(餘料) 13, 56	512.0	2	2	0	2	13@(10.5)x1 56@(4527)x1

工程號碼: 后装窗, 工程名稱: J860

開料長度: 6300, 總長料支數: 56, 總開料支數: 256

鋸片厚度(mm): 6, 料頭尾總切除(mm): 50, 浪費率(%): 2.16

鋁材開料清單 X86384

窗號	編號(用料狀況)	實用長度(長料開數)	需要 支數	開料 支數	長料 支數	餘料 支數	編號(剩餘長度)
X86384-W30c/5-3, X86384-W30c/5-4	(餘料) 56, 56	502.0	2	2	0	2	56@(4019)x1 56@(3511)x1
X86384-W30a/18-3, X86384-W30a/18-4	(餘料) 56, 56	492.0	2	2	0	2	56@(3013)x1 56@(2515)x1
X86384-W30c/6-3, X86384-W30c/6-4	(餘料) 42-43	452.0	2	2	0	2	42@(25.5)x1 43@(7)x1

鋁材開料清單 X86383

窗號	編號(用料狀況)	實用長度(長料開數)	需要支數	開料支數	長料支數	餘料支數	編號(剩餘長度)
X86383-W31bR/3-1	(餘料)1	2330.0	2	1	0	1	1@(1578)x1
X86383-W31aR/2-1	1	2330.0		1	1	0	1@(3914)x1
X86383-W34b-1	2	2240.0	1	1	1	0	2@(4004)x1
X86383-W31a/4-1	(餘料)2	2230.0	1	1	0	1	2@(1768)x1
X86383-W30/19-2	(餘料)3	2220.0	2	1	0	1	3@(1798)x1
X86383-W30/19-1	3	2220.0		1	1	0	3@(4024)x1
X86383-W30a/18-2	(餘料)4	2160.0	2	1	0	1	4@(1918)x1
X86383-W30a/18-1	4	2160.0		1	1	0	4@(4084)x1
X86383-W30/16-2, X86383-W30a/17-2	(餘料)5-6	2140.0	4	2	0	2	5-6@(1958)x2
X86383-W30/16-1, X86383-W30a/17-1	5-6	2140.0		2	2	0	5-6@(4104)x2
X86383-W30/15-2	(餘料)7	2130.0	2	1	0	1	7@(1978)x1
X86383-W30/15-1	7	2130.0		1	1	0	7@(4114)x1
X86383-W32d/#2-1	(餘料)8	2115.0	3	1	0	1	8@(2008)x1
X86383-W32d/#1-1, X86383-W32d/#2-2	8-9	2115.0		2	2	0	8-9@(4129)x2
X86383-W30/14-1, X86383-W30/14-2, X86383-W30b/4-2	(餘料)9, 9-10	2050.0	4	3	0	3	9@(2073)x1 9@(17)x1 10@(2138)x1
X86383-W30b/4-1	10	2050.0		1	1	0	10@(4194)x1
X86383-W34cR/3-1	(餘料)10	2020.0		1	1	0	10@(112)x1
X86383-W34/1-1	(餘料)8	2000.0	1	1	0	1	8@(2)x1
X86383-W30/20-1	(餘料)7	1970.0	2	1	0	1	7@(2)x1
X86383-W30/20-2	11	1970.0		1	1	0	11@(4274)x1
X86383-W30/1-1, X86383-W30/1-2, X86383-W30/4-1, X86383-W30/4-2, X86383-W30a/1-2, X86383-W32a/2-1	(餘料)5-6, 11, 11-12, 12	1950.0	8	6	0	6	5-6@(2)x2 11@(2318)x1 11@(362)x1 12@(2338)x1 12@(382)x1
X86383-W30a/1-1, X86383-W32a/2-2	12-13	1950.0		2	2	0	12-13@(4294)x2
X86383-W30/12-1, X86383-W30/12-2, X86383-W30a/19-2, X86383-W32aR/4-1	(餘料)13, 13-14, 14	1940.0	6	4	0	4	13@(2348)x1 13@(402)x1 14@(2358)x1 14@(412)x1
X86383-W30a/19-1, X86383-W32aR/4-2	14-15	1940.0		2	2	0	14-15@(4304)x2
X86383-W30a/11-1, X86383-W30a/11-2	(餘料)15, 15	1930.0	3	2	0	2	15@(2368)x1 15@(432)x1
X86383-W34c/2-1	16	1930.0		1	1	0	16@(4314)x1
X86383-W30/9-1, X86383-W30/9-2, X86383-W31a/2-1, X86383-W31a/3-1, X86383-W31aR/5-1, X86383-W32aR/2-1	(餘料)16, 16-17, 17-18, 18	1920.0	9	6	0	6	16@(2388)x1 16@(462)x1 17@(2398)x1 17@(472)x1 18@(2398)x1 18@(472)x1
X86383-W31a/1-1, X86383-W31aR/4-1, X86383-W32aR/2-1	17-19	1920.0		3	3	0	17-19@(4324)x3
X86383-W31a/2a-1	(餘料)4	1910.0	1	1	0	1	4@(2)x1
X86383-W30/10-1, X86383-W30/10-2, X86383-W31bR/4-1, X86383-W34bR/1-1	(餘料)19, 19-20, 20	1900.0	5	4	0	4	19@(2418)x1 19@(512)x1 20@(2438)x1 20@(532)x1

鋁材開料清單 X86383

窗號	編號(用料狀況)	實用長度(長料開數)	需要支數	開料支數	長料支數	餘料支數	編號(剩餘長度)
X86383-W31bR/4-1	20	1900.0		1	1	0	20@(4344)x1
X86383-W30/7-2, X86383-W30a/8-1, X86383-W34a/2-1, X86383-W34a/3-1, X86383-W34aR/3-1	(餘料)21, 21-22, 22-23	1890.0	8	5	0	5	21@(2458)x1 21@(562)x1 22@(2458)x1 22@(562)x1 23@(2458)x1
X86383-W30/7-1, X86383-W30a/8-2, X86383-W34aR/2-1	21-23	1890.0		3	3	0	21-23@(4354)x3
X86383-W30/21-1, X86383-W30/6-1, X86383-W30/6-2, X86383-W34aR/1-1	(餘料)23-24, 24-25	1880.0	6	4	0	4	23@(572)x1 24@(2478)x1 24@(592)x1 25@(2478)x1
X86383-W30/21-2, X86383-W34a/1-1	24-25	1880.0		2	2	0	24-25@(4364)x2
X86383-W31aR/1-1	(餘料)25	1860.0	2	1	0	1	25@(612)x1
X86383-W31aR/1-1	26	1860.0		1	1	0	26@(4384)x1
X86383-W31aR/3-1	(餘料)26	1840.0	2	2	0	1	26@(692)x1
X86383-W31bR/2-1	27	1830.0	1	1	1	0	27@(4414)x1
X86383-W30b/3-1, X86383-W30b/3-2	(餘料)27, 27	1810.0	3	2	0	2	27@(2598)x1 27@(782)x1
X86383-W31bR/1-1	28	1810.0		1	1	0	28@(4434)x1
X86383-W30c/6-1, X86383-W30c/6-2	(餘料)28, 28	1800.0	2	2	0	2	28@(2628)x1 28@(822)x1
X86383-W30c/5-1	(餘料)3	1770.0	2	1	0	1	3@(22)x1
X86383-W30c/5-2	29	1770.0		1	1	0	29@(4474)x1
X86383-W30b/2-1, X86383-W30b/2-2, X86383-W30c/4-1	(餘料)2, 29, 29	1730.0	4	3	0	3	2@(32)x1 29@(2738)x1 29@(1002)x1
X86383-W30c/4-2	30	1730.0		1	1	0	30@(4514)x1
X86383-W30b/1-1, X86383-W30b/1-2, X86383-W30c/3-2	(餘料)30, 30-31	1710.0	4	3	0	3	30@(2798)x1 30@(1082)x1 31@(2818)x1
X86383-W30c/3-1	31	1710.0		1	1	0	31@(4534)x1
X86383-W30c/2-1	(餘料)31	1687.0	2	1	0	1	31@(1125)x1
X86383-W30c/2-2	32	1687.0		1	1	0	32@(4557)x1
X86383-W30/2-1, X86383-W30/2-2	(餘料)32, 32	1680.0	2	2	0	2	32@(2871)x1 32@(1185)x1
X86383-W30b/11-2	(餘料)33	1640.0	2	1	0	1	33@(2958)x1
X86383-W30b/11-1	33	1640.0		1	1	0	33@(4604)x1

鋁材開料清單 X86269

窗號	編號(用料狀況)	實用長度(長料開數)	需要支數	開料支數	長料支數	餘料支數	編號(剩餘長度)
X86269-W30/14-1	1	914.0	1	1	1	0	1@(4880)x1
X86269-W31a/1-1, X86269-W31a/2-1, X86269-W31a/2a-1, X86269-W31a/3-1, X86269-W31a/4-1, X86269-W31aR/2-1, X86269-W31aR/3-1, X86269-W31aR/4-1, X86269-W31bR/1-1, X86269-W31bR/2-1, X86269-W31bR/3-1, X86269-W31bR/4-1, X86269-W32aR/2-1, X86269-W32d/#1-1, X86269-W34/1-1, X86269-W34a/1-1, X86269-W34a/2-1, X86269-W34aR/1-1, X86269-W34aR/2-1, X86269-W34aR/3-1, X86269-W34b-1, X86269-W34bR/1-1, X86269-W34cR/3-1	(餘料) 1, 1, 1, 1, 1-2, 2, 2-3, 3, 3, 3, 3-4, 4, 4, 4, 4-5, 5, 5, 5, 5-6	864.0	31	25	0	24	1@(4010)x1 1@(3140)x1 1@(2270)x1 1@(1400)x1 1@(530)x1 2@(3190)x1 2@(1450)x1 2@(580)x1 3@(4060)x1 3@(3190)x1 3@(2320)x1 3@(1450)x1 3@(580)x1 4@(4060)x1 4@(3190)x1 4@(2320)x1 4@(1450)x1 4@(580)x1 5@(4060)x1 5@(3190)x1 5@(2320)x1 5@(1450)x1 5@(580)x1 6@(4060)x1
X86269-W31aR/1-1, X86269-W31aR/5-1, X86269-W32aR/2-1, X86269-W34a/3-1, X86269-W34c/2-1	2-6	864.0		6	5	0	2@(4060)x1 3-6@(4930)x4
X86269-W30/10-1, X86269-W30/12-1, X86269-W30/16-1, X86269-W30/19-1, X86269-W30/6-1, X86269-W30a/11-1, X86269-W30a/19-1	(餘料) 6, 6, 6, 6-7, 7, 7	854.0	8	7	0	7	6@(3200)x1 6@(2340)x1 6@(1480)x1 6@(620)x1 7@(4080)x1 7@(3220)x1 7@(2360)x1
X86269-W30/4-1	7	854.0		1	1	0	7@(4940)x1
X86269-W30/1-1	(餘料) 7	824.0	1	1	0	1	7@(1530)x1
X86269-W30/7-1	(餘料) 7	804.0	2	1	0	1	7@(720)x1
X86269-W30a/1-1	8	804.0		1	1	0	8@(4990)x1
X86269-W30a/17-1	(餘料) 8	794.0	1	1	0	1	8@(4190)x1
X86269-W30/15-1	(餘料) 8	784.0	1	1	0	1	8@(3400)x1
X86269-W30b/3-1	(餘料) 8	774.0	1	1	0	1	8@(2620)x1
X86269-W30/9-1	(餘料) 8	754.0	1	1	0	1	8@(1860)x1
X86269-W30/20-1, X86269-W30/21-1	(餘料) 8, 8	744.0	2	2	0	2	8@(1110)x1 8@(360)x1
X86269-W30a/8-1	(餘料) 7	714.0	1	1	0	1	7@(0)x1
X86269-W32aR/4-1	(餘料) 9	664.0	2	1	0	1	9@(4460)x1
X86269-W32a/2-1	9	664.0		1	1	0	9@(5130)x1
X86269-W30c/2-1, X86269-W32d/#2-1	(餘料) 9, 9	654.0	2	2	0	2	9@(3800)x1 9@(3140)x1
X86269-W30b/1-1, X86269-W30c/3-1	(餘料) 6, 9	604.0	2	2	0	2	6@(10)x1 9@(2530)x1
X86269-W30b/11-1, X86269-W30c/4-1	(餘料) 9, 9	584.0	2	2	0	2	9@(1940)x1 9@(1350)x1
X86269-W30b/2-1	(餘料) 2	554.0	1	1	0	1	2@(20)x1

鋁材開料清單 X86269

窗號	編號(用料狀況)	實用長度(長料開數)	需要 支數	開料 支數	長料 支數	餘料 支數	編號(剩餘長度)
X86269-W30b/4-1	(餘料)3	543.0	1	1	0	1	3@(31)x1
X86269-W30/2-1	(餘料)1	514.0	1	1	0	1	1@(10)x1
X86269-W30c/5-1	(餘料)4	504.0	1	1	0	1	4@(70)x1
X86269-W30a/18-1	(餘料)5	494.0	1	1	0	1	5@(80)x1
X86269-W30c/6-1	(餘料)9	454.0	1	1	0	1	9@(890)x1

鋁材開料清單 X86201

窗號	編號(用料狀況)	實用長度(長料開數)	需要支數	開料支數	長料支數	餘料支數	編號(剩餘長度)
X86201-W31aR/2-2, X86201-W31bR/3-2	(餘料)1-2	2129.5	4	2	0	2	1-2@(1979)x2
X86201-W31aR/2-1, X86201-W31bR/3-1	1-2	2129.5		2	2	0	1-2@(4114.5)x2
X86201-W34b-2	(餘料)3	2039.5	2	1	0	1	3@(2159)x1
X86201-W34b-1	3	2039.5		1	1	0	3@(4204.5)x1
X86201-W31a/4-1	(餘料)3	2029.5	2	1	0	1	3@(123.5)x1
X86201-W31a/4-2	4	2029.5		1	1	0	4@(4214.5)x1
X86201-W30/19-1, X86201-W30/19-2	(餘料)4, 4	2019.5	2	2	0	2	4@(2189)x1 4@(163.5)x1
X86201-W30a/18-1, X86201-W30a/18-2	(餘料)1-2	1959.5		2	2	0	1-2@(13.5)x2
X86201-W30/16-2, X86201-W30a/17-1	(餘料)5, 5	1939.5	4	2	0	2	5@(2359)x1 5@(413.5)x1
X86201-W30/16-1, X86201-W30a/17-2	5-6	1939.5		2	2	0	5-6@(4304.5)x2
X86201-W30/15-1, X86201-W30/15-2	(餘料)6, 6	1929.5	2	2	0	2	6@(2369)x1 6@(433.5)x1
X86201-W32d/#1-2, X86201-W32d/#2-1	(餘料)7, 7	1914.5		4	2	0	7@(2409)x1 7@(488.5)x1
X86201-W32d/#1-1, X86201-W32d/#2-2	7-8	1914.5	4	2	2	0	7-8@(4329.5)x2
X86201-W30/14-1, X86201-W30/14-2, X86201-W30b/4-2	(餘料)8, 8-9	1849.5		3	0	3	8@(2474)x1 8@(618.5)x1 9@(2539)x1
X86201-W30b/4-1	9	1849.5	2	1	1	0	9@(4394.5)x1
X86201-W34cR/3-1	(餘料)9	1819.5		1	0	1	9@(713.5)x1
X86201-W34cR/3-2	10	1819.5	2	1	1	0	10@(4424.5)x1
X86201-W34/1-1, X86201-W34/1-2	(餘料)10, 10	1799.5		2	2	0	10@(2619)x1 10@(813.5)x1
X86201-W30/20-2	(餘料)11	1769.5	2	1	0	1	11@(2699)x1
X86201-W30/20-1	11	1769.5		1	1	0	11@(4474.5)x1
X86201-W30/1-1, X86201-W30/4-1, X86201-W30/4-2, X86201-W30a/1-2, X86201-W32a/2-1	(餘料)11-12, 12-13, 13	1749.5	8	5	0	5	11@(943.5)x1 12@(2739)x1 12@(983.5)x1 13@(2739)x1 13@(983.5)x1
X86201-W30/1-2, X86201-W30a/1-1, X86201-W32a/2-2	12-14	1749.5		3	3	0	12-14@(4494.5)x3
X86201-W30/12-1, X86201-W30/12-2, X86201-W30a/19-2, X86201-W32aR/4-1	(餘料)14, 14-15, 15	1739.5	6	4	0	4	14@(2749)x1 14@(1003.5)x1 15@(2759)x1 15@(1013.5)x1
X86201-W30a/19-1, X86201-W32aR/4-2	15-16	1739.5		2	2	0	15-16@(4504.5)x2
X86201-W30a/11-1, X86201-W30a/11-2, X86201-W34c/2-2	(餘料)16, 16-17	1729.5	4	3	0	3	16@(2769)x1 16@(1033.5)x1 17@(2779)x1
X86201-W34c/2-1	17	1729.5		1	1	0	17@(4514.5)x1

鋁材開料清單 X86201

窗號	編號(用料狀況)	實用長度(長料開數)	需要支數	開料支數	長料支數	餘料支數	編號(剩餘長度)
X86201-W30/9-1, X86201-W31a/1-1, X86201-W31a/1-2, X86201-W31a/2-2, X86201-W31a/3-1, X86201-W31aR/4-1, X86201-W31aR/4-2, X86201-W31aR/5-2, X86201-W32aR/2-1, X86201-W32aR/2-2	(餘料) 17-18, 18-19, 19-20, 20-21, 21-22, 22	1719.5	16	11	0	11	17@(1053.5)x1 18@(2799)x1 18@(1073.5)x1 19@(2799)x1 19@(1073.5)x1 20@(2799)x1 20@(1073.5)x1 21@(2799)x1 21@(1073.5)x1 22@(2799)x1 22@(1073.5)x1
X86201-W30/9-2, X86201-W31a/2-1, X86201-W31a/3-2, X86201-W31aR/5-1, X86201-W32aR/2-1	18-22	1719.5		5	5	0	18-22@(4524.5)x5
X86201-W31a/2a-2	(餘料) 23	1709.5	2	1	0	1	23@(2819)x1
X86201-W31a/2a-1	23	1709.5		1	1	0	23@(4534.5)x1
X86201-W30/10-1, X86201-W31bR/4-1, X86201-W31bR/4-2, X86201-W34bR/1-1	(餘料) 23-24, 24-25, 25	1699.5	8	5	0	5	23@(1113.5)x1 24@(2839)x1 24@(1133.5)x1 25@(2839)x1 25@(1133.5)x1
X86201-W30/10-2, X86201-W31bR/4-2, X86201-W34bR/1-2	24-26	1699.5		3	3	0	24-26@(4544.5)x3
X86201-W30/7-1, X86201-W30/7-2, X86201-W30a/8-2, X86201-W34a/2-1, X86201-W34a/3-1, X86201-W34a/3-2, X86201-W34aR/2-2, X86201-W34aR/3-1	(餘料) 26, 26-27, 27-28, 28-29, 29	1689.5	12	8	0	8	26@(2849)x1 26@(1153.5)x1 27@(2859)x1 27@(1163.5)x1 28@(2859)x1 28@(1163.5)x1 29@(2859)x1 29@(1163.5)x1
X86201-W30a/8-1, X86201-W34a/2-2, X86201-W34aR/2-1, X86201-W34aR/3-2	27-30	1689.5		4	4	0	27-30@(4554.5)x4
X86201-W30/21-1, X86201-W30/21-2, X86201-W30/6-2, X86201-W34a/1-1, X86201-W34aR/1-1, X86201-W34aR/1-2	(餘料) 30, 30-31, 31-32, 32	1679.5	8	6	0	6	30@(2869)x1 30@(1183.5)x1 31@(2879)x1 31@(1193.5)x1 32@(2879)x1 32@(1193.5)x1
X86201-W30/6-1, X86201-W34a/1-2	31-32	1679.5		2	2	0	31-32@(4564.5)x2
X86201-W31aR/1-2	(餘料) 33	1659.5	4	1	0	1	33@(1253.5)x1
X86201-W31aR/1-1, X86201-W31aR/1-2	33-34	1659.5		3	2	0	33@(2919)x1 34@(4584.5)x1
X86201-W31aR/3-1	(餘料) 34	1639.5	4	2	0	1	34@(1293.5)x1
X86201-W31aR/3-2	35	1639.5		2	1	0	35@(2959)x1
X86201-W31bR/2-1	(餘料) 35	1629.5	2	1	0	1	35@(1323.5)x1
X86201-W31bR/2-2	36	1629.5		1	1	0	36@(4614.5)x1
X86201-W30b/3-1, X86201-W30b/3-2, X86201-W31bR/1-2	(餘料) 36, 36-37	1609.5	4	3	0	3	36@(2999)x1 36@(1383.5)x1 37@(3019)x1
X86201-W31bR/1-1	37	1609.5		1	1	0	37@(4634.5)x1

鋁材開料清單 X86201

窗號	編號(用料狀況)	實用長度(長料開數)	需要支數	開料支數	長料支數	餘料支數	編號(剩餘長度)
X86201-W30/10-3, X86201-W30/12-3, X86201-W30/12-4, X86201-W30/16-3, X86201-W30/16-4, X86201-W30/19-3, X86201-W30/19-4, X86201-W30/4-3, X86201- W30/4-4, X86201-W30/6- 4, X86201-W30a/11-3, X86201-W30a/11-4, X86201-W30a/19-3, X86201-W30a/19-4	(餘料) 45-46, 46, 46, 46, 46, 46, 46, 46-47, 47, 47, 47, 47	668.0	16	14	0	14	45@(104)x1 46@(4902)x1 46@(4228)x1 46@(3554)x1 46@(2880)x1 46@(2206)x1 46@(1532)x1 46@(858)x1 46@(184)x1 47@(4902)x1 47@(4228)x1 47@(3554)x1 47@(2880)x1 47@(2206)x1
X86201-W30/10-4, X86201-W30/6-3	46-47	668.0		2	2	0	46-47@(5576)x2
X86201-W30/1-3, X86201- W30/1-4	(餘料) 47, 47	638.0	2	2	0	2	47@(1562)x1 47@(918)x1
X86201-W30/7-3, X86201- W30/7-4, X86201-W30a/1- 4	(餘料) 35, 47-48	618.0	4	3	0	3	35@(15.5)x1 47@(294)x1 48@(5002)x1
X86201-W30a/1-3	48	618.0		1	1	0	48@(5626)x1
X86201-W30a/17-3, X86201-W30a/17-4	(餘料) 8, 48	608.0	2	2	0	2	8@(4.5)x1 48@(4388)x1
X86201-W30/15-3, X86201-W30/15-4	(餘料) 34, 48	598.0	2	2	0	2	34@(5.5)x1 48@(3784)x1
X86201-W30b/3-3, X86201-W30b/3-4	(餘料) 48, 48	588.0	2	2	0	2	48@(3190)x1 48@(2596)x1
X86201-W30/9-3, X86201- W30/9-4	(餘料) 48, 48	568.0	2	2	0	2	48@(2022)x1 48@(1448)x1
X86201-W30/20-3, X86201-W30/20-4, X86201-W30/21-3	(餘料) 33, 48, 48	558.0	4	3	0	3	33@(5.5)x1 48@(884)x1 48@(320)x1
X86201-W30/21-4	49	558.0		1	1	0	49@(5686)x1
X86201-W30a/8-3, X86201-W30a/8-4	(餘料) 49, 49	528.0	2	2	0	2	49@(5152)x1 49@(4618)x1
X86201-W32a/2-3, X86201-W32a/2-4, X86201-W32aR/4-3, X86201-W32aR/4-4	(餘料) 7, 30-32	478.0	4	4	0	4	7@(4.5)x1 30@(15.5)x1 31-32@(25.5)x2
X86201-W30c/2-3, X86201-W30c/2-4, X86201-W32d/#2-3, X86201-W32d/#2-4	(餘料) 27-29, 49	468.0	4	4	0	4	27-29@(5.5)x3 49@(4144)x1
X86201-W30b/1-3, X86201-W30b/1-4, X86201-W30c/3-3, X86201-W30c/3-4	(餘料) 6, 23-25	418.0	4	4	0	4	6@(9.5)x1 23@(5.5)x1 24-25@(25.5)x2
X86201-W30b/11-3, X86201-W30b/11-4, X86201-W30c/4-3, X86201-W30c/4-4	(餘料) 5, 26, 49, 49	398.0	4	4	0	4	5@(9.5)x1 26@(65.5)x1 49@(3740)x1 49@(3336)x1
X86201-W30b/2-3, X86201-W30b/2-4	(餘料) 18-19	368.0	2	2	0	2	18-19@(15.5)x2
X86201-W30b/4-3, X86201-W30b/4-4	(餘料) 17, 20	357.0	2	2	0	2	17@(6.5)x1 20@(26.5)x1
X86201-W30/2-3, X86201- W30/2-4	(餘料) 16, 21	328.0	2	2	0	2	16@(15.5)x1 21@(55.5)x1

工程號碼: 后装窗, 工程名稱: J860

開料長度: 6300, 總長料支數: 49, 總開料支數: 256

鋸片厚度(mm): 6, 料頭尾總切除(mm): 50, 浪費率(%): 1.94

鋁材開料清單 X86201

窗號	編號(用料狀況)	實用長度(長料開數)	需要 支數	開料 支數	長料 支數	餘料 支數	編號(剩餘長度)
X86201-W30c/5-3, X86201-W30c/5-4	(餘料) 15, 22	318.0	2	2	0	2	15@(5.5)x1 22@(65.5)x1
X86201-W30a/18-3, X86201-W30a/18-4	(餘料) 14, 41	308.0	2	2	0	2	14@(5.5)x1 41@(27)x1
X86201-W30c/6-3, X86201-W30c/6-4	(餘料) 12-13	268.0	2	2	0	2	12-13@(25.5)x2

鋁材開料清單 X86022

窗號	編號(用料狀況)	實用長度(長料開數)	需要支數	開料支數	長料支數	餘料支數	編號(剩餘長度)	
X86022-W30/14-1	1	904.0	1	1	1	0	1@(4890)x1	
X86022-W31a/1-1, X86022-W31a/2-1, X86022-W31a/2a-1, X86022-W31a/3-1, X86022-W31a/4-1, X86022-W31aR/2-1, X86022-W31aR/3-1, X86022-W31aR/4-1, X86022-W31bR/1-1, X86022-W31bR/2-1, X86022-W31bR/3-1, X86022-W31bR/4-1, X86022-W32aR/2-1, X86022-W32d/#1-1, X86022-W34/1-1, X86022- W34a/1-1, X86022- W34a/2-1, X86022- W34aR/1-1, X86022- W34aR/2-1, X86022- W34aR/3-1, X86022-W34b- 1, X86022-W34bR/1-1, X86022-W34cR/3-1	(餘料) 1, 1, 1, 1, 1-2, 2, 2-3, 3, 3, 3, 3-4, 4, 4, 4, 4-5, 5, 5, 5, 5-6	854.0	31	25	0	24	1@(4030)x1 1@(3170)x1 1@(2310)x1 1@(1450)x1 1@(590)x1 2@(3220)x1 2@(1500)x1 2@(640)x1 3@(4080)x1 3@(3220)x1 3@(2360)x1 3@(1500)x1 3@(640)x1 4@(4080)x1 4@(3220)x1 4@(2360)x1 4@(1500)x1 4@(640)x1 5@(4080)x1 5@(3220)x1 5@(2360)x1 5@(1500)x1 5@(640)x1 6@(4080)x1	
X86022-W31aR/1-1, X86022-W31aR/5-1, X86022-W32aR/2-1, X86022-W34a/3-1, X86022-W34c/2-1	2-6	854.0		6	5	0		2@(4080)x1 3-6@(4940)x4
X86022-W30/10-1, X86022-W30/12-1, X86022-W30/16-1, X86022-W30/19-1, X86022-W30/6-1, X86022- W30a/11-1, X86022- W30a/19-1	(餘料) 6, 6, 6, 6-7, 7, 7	844.0	8	7	0	7		6@(3230)x1 6@(2380)x1 6@(1530)x1 6@(680)x1 7@(4100)x1 7@(3250)x1 7@(2400)x1
X86022-W30/4-1	7	844.0		1	1	0		7@(4950)x1
X86022-W30/1-1	(餘料) 7	814.0	1	1	0	1		7@(1580)x1
X86022-W30/7-1	(餘料) 7	794.0	2	1	0	1		7@(780)x1
X86022-W30a/1-1	8	794.0		1	1	0		8@(5000)x1
X86022-W30a/17-1	(餘料) 8	784.0	1	1	0	1		8@(4210)x1
X86022-W30/15-1	(餘料) 7	774.0	1	1	0	1		7@(0)x1
X86022-W30b/3-1	(餘料) 8	764.0	1	1	0	1		8@(3440)x1
X86022-W30/9-1	(餘料) 8	744.0	1	1	0	1		8@(2690)x1
X86022-W30/20-1, X86022-W30/21-1	(餘料) 8, 8	734.0	2	2	0	2		8@(1950)x1 8@(1210)x1
X86022-W30a/8-1	(餘料) 8	704.0	1	1	0	1		8@(500)x1
X86022-W32a/2-1	(餘料) 6	654.0	2	1	0	1		6@(20)x1
X86022-W32aR/4-1	9	654.0		1	1	0		9@(5140)x1
X86022-W30c/2-1, X86022-W32d/#2-1	(餘料) 9, 9	644.0	2	2	0	2		9@(4490)x1 9@(3840)x1
X86022-W30b/1-1, X86022-W30c/3-1	(餘料) 2-3	594.0	2	2	0	2		2-3@(40)x2
X86022-W30b/11-1, X86022-W30c/4-1	(餘料) 1, 4	574.0	2	2	0	2		1@(10)x1 4@(60)x1
X86022-W30b/2-1	(餘料) 5	544.0	1	1	0	1		5@(90)x1

鋁材開料清單 X86022

窗號	編號(用料狀況)	實用長度(長料開數)	需要 支數	開料 支數	長料 支數	餘料 支數	編號(剩餘長度)
X86022-W30b/4-1	(餘料)9	533.0	1	1	0	1	9@(3301)x1
X86022-W30/2-1	(餘料)9	504.0	1	1	0	1	9@(2791)x1
X86022-W30c/5-1	(餘料)8	494.0	1	1	0	1	8@(0)x1
X86022-W30a/18-1	(餘料)9	484.0	1	1	0	1	9@(2301)x1
X86022-W30c/6-1	(餘料)9	444.0	1	1	0	1	9@(1851)x1

鋁材開料清單 X86007

窗號	編號(用料狀況)	實用長度(長料開數)	需要支數	開料支數	長料支數	餘料支數	編號(剩餘長度)
X86007-W31bR/3-1	(餘料) 1	2330.0	2	1	0	1	1@(1578)x1
X86007-W31aR/2-1	1	2330.0		1	1	0	1@(3914)x1
X86007-W34b-1	2	2240.0	1	1	1	0	2@(4004)x1
X86007-W31a/4-1	(餘料) 2	2230.0	1	1	0	1	2@(1768)x1
X86007-W32d/#1-1	3	2115.0	1	1	1	0	3@(4129)x1
X86007-W34cR/3-1	(餘料) 3	2020.0	1	1	0	1	3@(2103)x1
X86007-W34/1-1	(餘料) 3	2000.0	1	1	0	1	3@(97)x1
X86007-W34c/2-1	4	1930.0	1	1	1	0	4@(4314)x1
X86007-W31a/1-1, X86007-W31a/2-1, X86007-W31a/4-1, X86007-W31a/5-1, X86007-W32aR/2-1	(餘料) 4, 4-5, 5-6	1920.0	7	5	0	5	4@(2388)x1 4@(462)x1 5@(2398)x1 5@(472)x1 6@(2398)x1
X86007-W31a/3-1, X86007-W32aR/2-1	5-6	1920.0		2	2	0	5-6@(4324)x2
X86007-W31a/2a-1	(餘料) 6	1910.0	1	1	0	1	6@(482)x1
X86007-W31bR/4-1, X86007-W34bR/1-1	(餘料) 7, 7	1900.0	3	2	0	2	7@(2438)x1 7@(532)x1
X86007-W31bR/4-1	7	1900.0		1	1	0	7@(4344)x1
X86007-W34a/3-1, X86007-W34aR/2-1	(餘料) 8, 8	1890.0	4	2	0	2	8@(2458)x1 8@(562)x1
X86007-W34a/2-1, X86007-W34aR/3-1	8-9	1890.0		2	2	0	8-9@(4354)x2
X86007-W34a/1-1, X86007-W34aR/1-1	(餘料) 9, 9	1880.0	2	2	0	2	9@(2468)x1 9@(582)x1
X86007-W31aR/1-1	10	1860.0	2	2	1	0	10@(2518)x1
X86007-W31aR/3-1	(餘料) 10	1840.0	2	1	0	1	10@(672)x1
X86007-W31aR/3-1	11	1840.0		1	1	0	11@(4404)x1
X86007-W31bR/2-1	(餘料) 11	1830.0	1	1	0	1	11@(2568)x1
X86007-W31bR/1-1	(餘料) 11	1810.0	1	1	0	1	11@(752)x1

鋁材開料清單 X85964

窗號	編號(用料狀況)	實用長度(長料開數)	需要支數	開料支數	長料支數	餘料支數	編號(剩餘長度)
X85964-W31bR/3-LB2	(餘料)1	1078.5	2	1	0	1	1@(3431)x1
X85964-W31aR/2-LB2	1	1078.5		1	1	0	1@(4515.5)x1
X85964-W34b-LB2	(餘料)1	988.5	1	1	0	1	1@(2436.5)x1
X85964-W31a/4-LB2	(餘料)1	978.5	1	1	0	1	1@(1452)x1
X85964-W30/19-LB2	(餘料)1	968.5	1	1	0	1	1@(477.5)x1
X85964-W30a/18-LB2	2	908.5	1	1	1	0	2@(4685.5)x1
X85964-W30/16-LB2, X85964-W30a/17-LB2	(餘料)2, 2	888.5	2	2	0	2	2@(3791)x1 2@(2896.5)x1
X85964-W30/15-LB2	(餘料)2	878.5	1	1	0	1	2@(2012)x1
X85964-W32d/#1-LB2, X85964-W32d/#2-LB2	(餘料)2, 2	863.5	2	2	0	2	2@(1142.5)x1 2@(273)x1
X85964-W30b/4-LB2	(餘料)3	798.5	2	1	0	1	3@(3991)x1
X85964-W30/14-LB2	3	798.5		1	1	0	3@(4795.5)x1
X85964-W34cR/3-LB2	(餘料)3	768.5	1	1	0	1	3@(3216.5)x1
X85964-W34/1-LB2	(餘料)3	748.5	1	1	0	1	3@(2462)x1
X85964-W30/20-LB2	(餘料)3	718.5	1	1	0	1	3@(1737.5)x1
X85964-W30/1-LB2, X85964-W30/4-LB2, X85964-W32a/2-LB2	(餘料)3, 3-4	698.5	4	3	0	3	3@(1033)x1 3@(328.5)x1 4@(4191)x1
X85964-W30a/1-LB2	4	698.5		1	1	0	4@(4895.5)x1
X85964-LB1	(餘料)4, 4, 4, 4, 4-5, 5, 5, 5, 5, 5-6, 6, 6, 6, 6, 6-7, 7, 7, 7, 7, 7-8, 8, 8, 8, 8, 8-9, 9, 9, 9-10, 10, 10, 10, 10, 10-11, 11, 11, 11, 11, 11-12, 12, 12, 12, 12, 12-13, 13	695.0	64	55	0	53	4@(3490)x1 4@(2789)x1 4@(2088)x1 4@(1387)x1 4@(686)x1 5@(4198)x1 5@(3497)x1 5@(2796)x1 5@(2095)x1 5@(1394)x1 5@(693)x1 6@(4198)x1 6@(3497)x1 6@(2796)x1 6@(2095)x1 6@(1394)x1 6@(693)x1 7@(4198)x1 7@(3497)x1 7@(2796)x1 7@(2095)x1 7@(1394)x1 7@(693)x1 8@(4198)x1 8@(3497)x1 8@(2796)x1 8@(2095)x1 8@(1394)x1 8@(693)x1 8@(4198)x1
X85964-LB1	5-13	695.0		9	9	0	5-13@(4899)x9
X85964-W30/12-LB2, X85964-W30a/19-LB2, X85964-W32aR/4-LB2	(餘料)13, 13, 13	688.5	3	3	0	3	13@(2802.5)x1 13@(2108)x1 13@(1413.5)x1
X85964-W30a/11-LB2, X85964-W34c/2-LB2	(餘料)4-5	678.5	2	2	0	2	4@(1.5)x1 5@(8.5)x1

鋁材開料清單 X85964

窗號	編號(用料狀況)	實用長度(長料開數)	需要支數	開料支數	長料支數	餘料支數	編號(剩餘長度)
X85964-W30/9-LB2, X85964-W31a/1-LB2, X85964-W31a/2-LB2, X85964-W31a/3-LB2, X85964-W31aR/4-LB2, X85964-W31aR/5-LB2, X85964-W32aR/2-LB2	(餘料) 6-13	668.5	8	8	0	8	6-12@(18.5)x7 13@(739)x1
X85964-W31a/2a-LB2	(餘料) 13	658.5	1	1	0	1	13@(74.5)x1
X85964-W31bR/4-LB2, X85964-W34bR/1-LB2	(餘料) 14, 14, 14	648.5	4	3	0	3	14@(4291)x1 14@(3636.5)x1 14@(2982)x1
X85964-W30/10-LB2	14	648.5		1	1	0	14@(4945.5)x1
X85964-W30/7-LB2, X85964-W30a/8-LB2, X85964-W34a/2-LB2, X85964-W34a/3-LB2, X85964-W34aR/3-LB2	(餘料) 14, 14, 14, 14-15	638.5	6	5	0	5	14@(2337.5)x1 14@(1693)x1 14@(1048.5)x1 14@(404)x1 15@(4311)x1
X85964-W34aR/2-LB2	15	638.5		1	1	0	15@(4955.5)x1
X85964-W30/21-LB2, X85964-W30/6-LB2, X85964-W34a/1-LB2, X85964-W34aR/1-LB2	(餘料) 15, 15, 15, 15	628.5	4	4	0	4	15@(3676.5)x1 15@(3042)x1 15@(2407.5)x1 15@(1773)x1
X85964-W31aR/1-LB2	(餘料) 15	608.5	2	2	0	1	15@(544)x1
X85964-W31aR/3-LB2	16	588.5	2	2	1	0	16@(4411)x1
X85964-W31bR/2-LB2	(餘料) 16	578.5	1	1	0	1	16@(3826.5)x1
X85964-W30b/3-LB2, X85964-W31bR/1-LB2	(餘料) 16, 16	558.5	2	2	0	2	16@(3262)x1 16@(2697.5)x1
X85964-W30c/6-LB2	(餘料) 16	548.5	1	1	0	1	16@(2143)x1
X85964-W30c/5-LB2	(餘料) 15	518.5	1	1	0	1	15@(19.5)x1
X85964-W30b/2-LB2, X85964-W30c/4-LB2	(餘料) 16, 16	478.5	2	2	0	2	16@(1658.5)x1 16@(1174)x1
X85964-W30b/1-LB2, X85964-W30c/3-LB2	(餘料) 1, 16	458.5	2	2	0	2	1@(13)x1 16@(709.5)x1
X85964-W30c/2-LB2	(餘料) 16	435.5	1	1	0	1	16@(268)x1
X85964-W30/2-LB2	17	428.5	1	1	1	0	17@(5165.5)x1
X85964-W30b/11-LB2	(餘料) 14	388.5	1	1	0	1	14@(9.5)x1

鋁材開料清單 JMFG0046

窗號	編號(用料狀況)	實用長度(長料開數)	需要支數	開料支數	長料支數	餘料支數	編號(剩餘長度)
JMFG0046-W31bR/3-1	(餘料) 1	2480.0	2	1	0	1	1@(978)x1
JMFG0046-W31aR/2-1	1	2480.0		1	1	0	1@(3464)x1
JMFG0046-W34b-1	2	2390.0	1	1	1	0	2@(3554)x1
JMFG0046-W31a/4-1	(餘料) 2	2380.0	1	1	0	1	2@(1168)x1
JMFG0046-W32d/#1-1	3	2265.0	1	1	1	0	3@(3679)x1
JMFG0046-W34cR/3-1	(餘料) 3	2170.0	1	1	0	1	3@(1503)x1
JMFG0046-W34/1-1	4	2150.0	1	1	1	0	4@(3794)x1
JMFG0046-W32a/2-1	(餘料) 4	2100.0	1	1	0	1	4@(1688)x1
JMFG0046-W32aR/4-1	5	2090.0	1	1	1	0	5@(3854)x1
JMFG0046-W34c/2-1	(餘料) 5	2080.0	1	1	0	1	5@(1768)x1
JMFG0046-W31a/2-1, JMFG0046-W31aR/4-1, JMFG0046-W32aR/2-1	(餘料) 6-8	2070.0	7	3	0	3	6-8@(1798)x3
JMFG0046-W31a/1-1, JMFG0046-W31a/3-1, JMFG0046-W31aR/5-1, JMFG0046-W32aR/2-1	6-9	2070.0		4	4	0	6-9@(3874)x4
JMFG0046-W31a/2a-1	(餘料) 9	2060.0	1	1	0	1	9@(1808)x1
JMFG0046-W31bR/4-1	(餘料) 10	2050.0	3	1	0	1	10@(1838)x1
JMFG0046-W31bR/4-1, JMFG0046-W34bR/1-1	10-11	2050.0		2	2	0	10-11@(3894)x2
JMFG0046-W34a/2-1, JMFG0046-W34aR/2-1	(餘料) 11-12	2040.0	4	2	0	2	11@(1848)x1 12@(1858)x1
JMFG0046-W34a/3-1, JMFG0046-W34aR/3-1	12-13	2040.0		2	2	0	12-13@(3904)x2
JMFG0046-W34a/1-1	(餘料) 13	2030.0	2	1	0	1	13@(1868)x1
JMFG0046-W34aR/1-1	14	2030.0		1	1	0	14@(3914)x1
JMFG0046-W31aR/1-1	(餘料) 14	2010.0	2	1	0	1	14@(1898)x1
JMFG0046-W31aR/1-1	15	2010.0		1	1	0	15@(3934)x1
JMFG0046-W31aR/3-1	(餘料) 15	1990.0	2	1	0	1	15@(1938)x1
JMFG0046-W31aR/3-1	16	1990.0		1	1	0	16@(3954)x1
JMFG0046-W31bR/2-1	(餘料) 16	1980.0	1	1	0	1	16@(1968)x1
JMFG0046-W31bR/1-1	(餘料) 16	1960.0	1	1	0	1	16@(2)x1

工程號碼: 后裝窗, 工程名稱: J860

開料長度: 6000, 總長料支數: 5, 總開料支數: 512

鋸片厚度(mm): 6, 料頭尾總切除(mm): 50, 浪費率(%): 2.74

鋁材開料清單 JMA0009

窗號	編號(用料狀況)	實用長度(長料開數)	需要支數	開料支數	長料支數	餘料支數	編號(剩餘長度)
JMA0009-LJ02	(餘料) 1, 1, 1, 1, 1, 1, 1, 1, 1, 1, 1, 1, 1, 1, 1, 1, 1, 1, 1, 1-2, 2, 2, 2, 2, 2, 2, 2, 2, 2, 2, 2, 2, 2, 2, 2, 2, 2, 2-3, 3-4	65.0	256	246	0	61	1@(5382)x1 1@(5098)x1 1@(4814)x1 1@(4530)x1 1@(4246)x1 1@(3962)x1 1@(3678)x1 1@(3394)x1 1@(3110)x1 1@(2826)x1 1@(2542)x1 1@(2258)x1 1@(1974)x1 1@(1690)x1 1@(1406)x1 1@(1122)x1 1@(838)x1 1@(554)x1 1@(270)x1 1@(57)x1 2@(5595)x1 2@(5311)x1 2@(5027)x1 2@(4743)x1 2@(4459)x1 2@(4175)x1 2@(3891)x1 2@(3607)x1 2@(3323)x1 2@(3039)x1
JMA0009-LJ02	1-4	65.0		10	4	0	1@(5666)x1 2@(5879)x1 3@(5808)x1 4@(5737)x1

工程號碼: 后裝窗, 工程名稱: J860

開料長度: 6000, 總長料支數: 5, 總開料支數: 512

鋸片厚度(mm): 6, 料頭尾總切除(mm): 50, 浪費率(%): 2.74

鋁材開料清單 JMA0009

窗號	編號(用料狀況)	實用長度(長料開數)	需要 支數	開料 支數	長料 支數	餘料 支數	編號(剩餘長度)
JMA0009-LJ01	(餘料) 1-4, 4-5, 5	36.0	256	252	0	64	1-3@(15)x3 4@(5411)x1 4@(5243)x1 4@(5075)x1 4@(4907)x1 4@(4739)x1 4@(4571)x1 4@(4403)x1 4@(4235)x1 4@(4067)x1 4@(3899)x1 4@(3731)x1 4@(3563)x1 4@(3395)x1 4@(3227)x1 4@(3059)x1 4@(2891)x1 4@(2723)x1 4@(2555)x1 4@(2387)x1 4@(2219)x1 4@(2051)x1 4@(1883)x1 4@(1715)x1 4@(1547)x1 4@(1379)x1 4@(1211)x1 4@(1043)x1 4@(875)x1 4@(707)x1
JMA0009-LJ01	5	36.0		4	1	0	5@(5782)x1