



美特鋁質有限公司

MIDI ALUMINIUM FABRICATOR LTD.



工程指示 / 要求簡箋 ENGINEER INSTRUCTIONS(E.I.)

工程指示編號:	EI- 6860	修改版本:	D
	HK- 2522 / 23		
工程編號:	J 860	工程名稱:	馬灣(村屋)
收件人:	生統	發件人:	nero
工程項目:	後裝FD門 - 廠用鋁料加工圖(前十棟)	日期:	01/11/2023

<input type="checkbox"/> 原合約工程包	<input type="checkbox"/> 原合約工程加 / 減賬 QT-	<input type="checkbox"/> 新工程報價 QT-
---------------------------------	--	------------------------------------

信件批核號碼/圖紙參考編號:	批核模具圖紙編號:
客戶指示附件:	管理內部批簽署:

<input type="checkbox"/> 初步鋁料 B.M.	<input type="checkbox"/> 加工拆圖, 然後生產	<input type="checkbox"/> 尺寸表
<input type="checkbox"/> 正式鋁料 B.M.	<input type="checkbox"/> 技術上資料/指示	<input type="checkbox"/> 報價
<input type="checkbox"/> 配件 B.M.	<input type="checkbox"/> 樣辦或貨品說明書	<input type="checkbox"/> 分判合約
<input type="checkbox"/> 其他:		

內容: 門方向有部份調轉改圖 請按附件資料生產加工做大貨
完成上列要求日期: 27/10/2023

國內

<input type="checkbox"/> 生產技術總監	<input type="checkbox"/> 連附件	<input type="checkbox"/> 技術部	<input type="checkbox"/> 連附件	<input type="checkbox"/> 生產部	<input type="checkbox"/> 連附件
<input type="checkbox"/> 採購部	<input type="checkbox"/> 連附件	<input checked="" type="checkbox"/> 生產統籌部	<input checked="" type="checkbox"/> 連附件	<input type="checkbox"/> 報關組	<input type="checkbox"/> 連附件
<input type="checkbox"/> 質檢部	<input type="checkbox"/> 連附件	<input type="checkbox"/> 會計部	<input type="checkbox"/> 連附件	<input type="checkbox"/> 機械設計部	<input type="checkbox"/> 連附件
<input type="checkbox"/> 香港辦	<input type="checkbox"/> 連附件	<input type="checkbox"/> 其他:			

香港

<input type="checkbox"/> 行政部	<input type="checkbox"/> 連附件	<input type="checkbox"/> 會計部	<input type="checkbox"/> 連附件	<input type="checkbox"/> 統籌部	<input type="checkbox"/> 連附件	<input type="checkbox"/> 工程部	<input type="checkbox"/> 連附件
<input type="checkbox"/> 採購部	<input type="checkbox"/> 連附件	<input type="checkbox"/> QS部	<input type="checkbox"/> 連附件	<input checked="" type="checkbox"/> 地盤管理	<input checked="" type="checkbox"/> 連附件	<input type="checkbox"/> 維修部	<input type="checkbox"/> 連附件

*發件人簽署:	<i>[Signature]</i>	*組別成員批核簽署:	<i>[Signature]</i>
傳遞編號:	HK-2522/23	項目經理簽署:	<i>[Signature]</i>

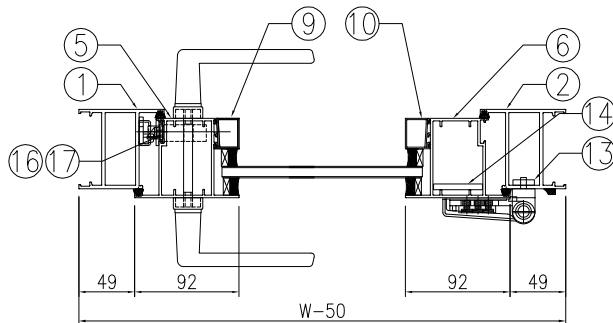
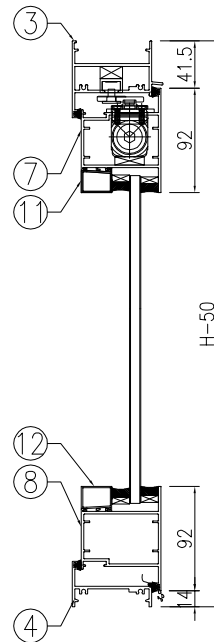
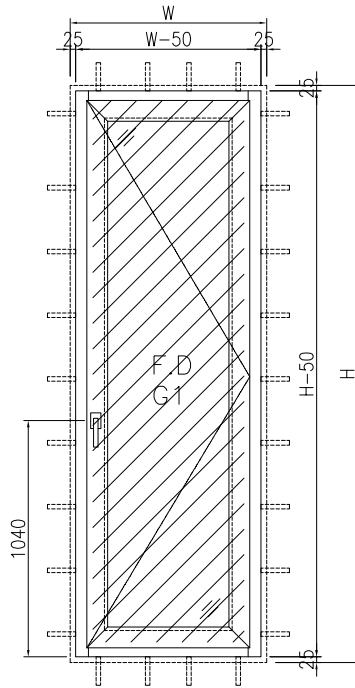


美特鋁質 有限公司  
MIDI Aluminium Fabricator Ltd.

類別		物料號	
制圖	LRA	2023. 10. 16	圖號 860-FD-Z1
修改	-	-	數量
日期	-	-	位置
復核	-	-	
批准			

表格數據見：

860-FD-Z1/1	<del>860-FD-Z1/9</del>
860-FD-Z1/2	<del>860-FD-Z1/10</del>
860-FD-Z1/3	860-FD-Z1/11
860-FD-Z1/4	860-FD-Z1/12
860-FD-Z1/5	860-FD-Z1/13
860-FD-Z1/6	<del>860-FD-Z1/14</del>
860-FD-Z1/7	<del>860-FD-Z1/15</del>
<del>860-FD-Z1/8</del>	



工程號	J-860	地盤	馬灣	附件
名稱	門玉組裝圖		採用	
材料	--	地盤		
顏色	--	工廠		



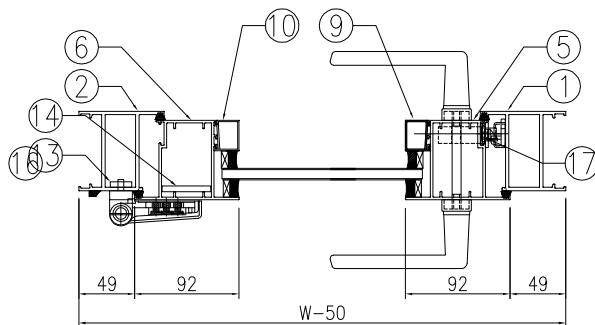
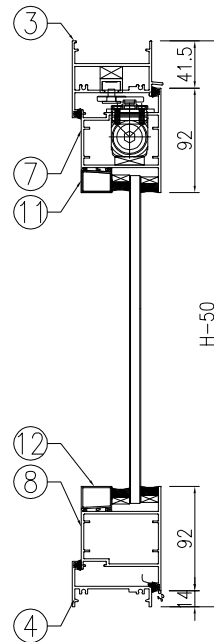
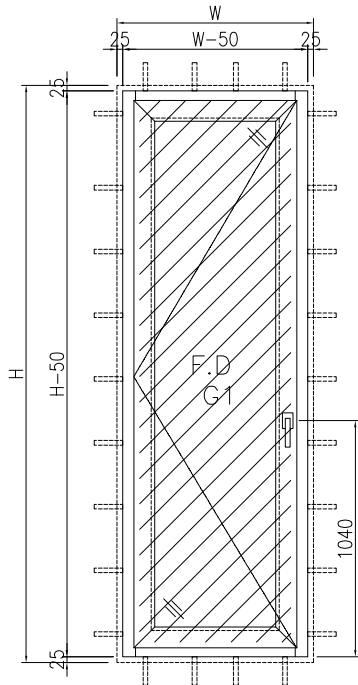
美特鋁質 有限公司  
MIDI Aluminium Fabricator Ltd.

類別		物料號		
制圖	LRA	2023. 10. 16	圖號	860-FD-Z1R
修改	-	-	數量	
日期	-	-	位置	
復核	-	-		
批准				

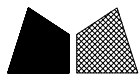
表格數據見：

860-FD-Z1/8	
860-FD-Z1/9	
860-FD-Z1/10	
860-FD-Z1/14	
860-FD-Z1/15	
860-FD-Z1/16	

新增



工程號	J-860	地盤	馬灣	附件
名稱	門玉組裝圖		採用	
材料	--		地盤	
顏色	--		工廠	



美特鋁質 有限公司  
MIDI Aluminium Fabricator Ltd.

類別		物料號		
制圖	LRA	2023.10.16	圖號	860-FD-Z1/8
修改	-	-	數量	
日期	-	-	位置	
復核	-	-		
批准				

窗号: W30a-1							
洞口宽W	950	洞口高H	2000	幅数	1幅	楼层: 1F	
序號	料號	名稱	出筍	長度L(mm)	支/幅	加工說明	备注
1	X86383	70FD门边企料	直口	1950	1	X86383-W30a/1-1	
2	X86383	70FD门边企料	直口	1950	1	X86383-W30a/1-2	
3	X86269	70FD门顶横料	避位	804	1	X86269-W30a/1-1	
4	X86022	70生底横	避位	794	1	X86022-W30a/1-1	
門玉用料							
5	X86384	FD門玉料	45°	1894.5	1	X86384-W30a/1-1	
6	X86384	FD門玉料	45°	1894.5	1	X86384-W30a/1-2	
7	X86384	FD門玉料	45°	802	1	X86384-W30a/1-3	
8	X86384	FD門玉料	45°	802	1	X86384-W30a/1-4	
9	X86201	玻璃線	直口	1749.5	1	X86201-W30a/1-1	
10	X86201	玻璃線	直口	1749.5	1	X86201-W30a/1-2	
11	X86201	玻璃線	直口	618	1	X86201-W30a/1-3	
12	X86201	玻璃線	直口	618	1	X86201-W30a/1-4	
FD門配套型材用料							
13	19x5mm厚铝巴	直口	110	4	J860-FJ02L		
14	43x5mm厚铝巴	直口	1534.5	1	J860-W30a/1-1		
15	JMA0009	50x50x5mm鋁角	直口	36	4	JMA0009-LJ01	FD门组框码
15a	JMA0009	50x50x5mm鋁角	直口	65	4	JMA0009-LJ02	FD门组框码
16	X85964	拉巴	直口	695	1	X85964-LB1	
17	X85964	拉巴	直口	698.5	1	X85964-W30a/1-LB2	

窗号: W30a-8							
洞口宽W	860	洞口高H	1940	幅数	1幅	楼层: GF	
序號	料號	名稱	出筍	長度L(mm)	支/幅	加工說明	备注
1	X86383	70FD门边企料	直口	1890	1	X86383-W30a/8-1	
2	X86383	70FD门边企料	直口	1890	1	X86383-W30a/8-2	
3	X86269	70FD门顶横料	避位	714	1	X86269-W30a/8-1	
4	X86022	70生底横	避位	704	1	X86022-W30a/8-1	
門玉用料							
5	X86384	FD門玉料	45°	1834.5	1	X86384-W30a/8-1	
6	X86384	FD門玉料	45°	1834.5	1	X86384-W30a/8-2	
7	X86384	FD門玉料	45°	712	1	X86384-W30a/8-3	
8	X86384	FD門玉料	45°	712	1	X86384-W30a/8-4	
9	X86201	玻璃線	直口	1689.5	1	X86201-W30a/8-1	
10	X86201	玻璃線	直口	1689.5	1	X86201-W30a/8-2	
11	X86201	玻璃線	直口	528	1	X86201-W30a/8-3	
12	X86201	玻璃線	直口	528	1	X86201-W30a/8-4	
FD門配套型材用料							
13	19x5mm厚铝巴	直口	110	4	J860-FJ02L		
14	43x5mm厚铝巴	直口	1474.5	1	J860-W30a/8-1		
15	JMA0009	50x50x5mm鋁角	直口	36	4	JMA0009-LJ01	FD门组框码
15a	JMA0009	50x50x5mm鋁角	直口	65	4	JMA0009-LJ02	FD门组框码
16	X85964	拉巴	直口	695	1	X85964-LB1	
17	X85964	拉巴	直口	638.5	1	X85964-W30a/8-LB2	

工程號	J-860	地盤	馬灣
名稱	門玉組裝圖		探用
材料	--	地盤	
顏色	--	工廠	

附件

組裝圖見: 860-FD-Z1R



美特鋁質 有限公司  
MIDI Aluminium Fabricator Ltd.

類別		物料號	
制圖	LRA	2023.10.16	圖號 860-FD-Z1/9
復核	-	-	數量
批准			位置

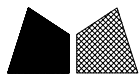
修改	-	-	
日期	-	-	

窗号: W30a-11							
洞口宽W	1000	洞口高H	1980	幅数	1幅	楼层: GF	
序號	料號	名稱	出筍	長度L(mm)	支/幅	加工說明	备注
1	X86383	70FD门边企料	直口	1930	1	X86383-W30a/11-1	
2	X86383	70FD门边企料	直口	1930	1	X86383-W30a/11-2	
3	X86269	70FD门顶横料	避位	854	1	X86269-W30a/11-1	
4	X86022	70生底横	避位	844	1	X86022-W30a/11-1	
門玉用料							
5	X86384	FD門玉料	45°	1874.5	1	X86384-W30a/11-1	
6	X86384	FD門玉料	45°	1874.5	1	X86384-W30a/11-2	
7	X86384	FD門玉料	45°	852	1	X86384-W30a/11-3	
8	X86384	FD門玉料	45°	852	1	X86384-W30a/11-4	
9	X86201	玻璃線	直口	1729.5	1	X86201-W30a/11-1	
10	X86201	玻璃線	直口	1729.5	1	X86201-W30a/11-2	
11	X86201	玻璃線	直口	668	1	X86201-W30a/11-3	
12	X86201	玻璃線	直口	668	1	X86201-W30a/11-4	
FD門配套型材用料							
13	19x5mm厚铝巴	直口	110	4	J860-FJ02L		
14	43x5mm厚铝巴	直口	1514.5	1	J860-W30a/11-1		
15	JMA0009	50x50x5mm鋁角	直口	36	4	JMA0009-LJ01	FD门组框码
15a	JMA0009	50x50x5mm鋁角	直口	65	4	JMA0009-LJ02	FD门组框码
16	X85964	拉巴	直口	695	1	X85964-LB1	
17	X85964	拉巴	直口	678.5	1	X85964-W30a/11-LB2	

窗号: W30a-17							
洞口宽W	940	洞口高H	2190	幅数	1幅	楼层: GF	
序號	料號	名稱	出筍	長度L(mm)	支/幅	加工說明	备注
1	X86383	70FD门边企料	直口	2140	1	X86383-W30a/17-1	
2	X86383	70FD门边企料	直口	2140	1	X86383-W30a/17-2	
3	X86269	70FD门顶横料	避位	794	1	X86269-W30a/17-1	
4	X86022	70生底横	避位	784	1	X86022-W30a/17-1	
門玉用料							
5	X86384	FD門玉料	45°	2084.5	1	X86384-W30a/17-1	
6	X86384	FD門玉料	45°	2084.5	1	X86384-W30a/17-2	
7	X86384	FD門玉料	45°	792	1	X86384-W30a/17-3	
8	X86384	FD門玉料	45°	792	1	X86384-W30a/17-4	
9	X86201	玻璃線	直口	1939.5	1	X86201-W30a/17-1	
10	X86201	玻璃線	直口	1939.5	1	X86201-W30a/17-2	
11	X86201	玻璃線	直口	608	1	X86201-W30a/17-3	
12	X86201	玻璃線	直口	608	1	X86201-W30a/17-4	
FD門配套型材用料							
13	19x5mm厚铝巴	直口	110	4	J860-FJ02L		
14	43x5mm厚铝巴	直口	1724.5	1	J860-W30a/17-1		
15	JMA0009	50x50x5mm鋁角	直口	36	4	JMA0009-LJ01	FD门组框码
15a	JMA0009	50x50x5mm鋁角	直口	65	4	JMA0009-LJ02	FD门组框码
16	X85964	拉巴	直口	695	1	X85964-LB1	
17	X85964	拉巴	直口	888.5	1	X85964-W30a/17-LB2	

工程號	J-860	地盤	馬灣
名稱	門玉組裝圖	探	用
材料	--	地盤	
顏色	--	工廠	

附件 組裝圖見: 860-FD-Z1R



美特鋁質 有限公司  
MIDI Aluminium Fabricator Ltd.

類別		物料號	
制圖	LRA	2023.10.16	圖號 860-FD-Z1/10
復核	-	-	數量
批准			位置

修改

- -

日期

- -

窗号: W30a-18

序號	料號	名稱	出筍	長度L(mm)	支/幅	加工說明	備註
洞口寬W		640	洞口高H	2210	幅數	1幅	樓層: GF
1	X86383	70FD門邊企料	直口	2160	1	X86383-W30a/18-1	
2	X86383	70FD門邊企料	直口	2160	1	X86383-W30a/18-2	
3	X86269	70FD門頂橫料	避位	494	1	X86269-W30a/18-1	
4	X86022	70生底橫	避位	484	1	X86022-W30a/18-1	
門玉用料							
5	X86384	FD門玉料	45°	2104.5	1	X86384-W30a/18-1	
6	X86384	FD門玉料	45°	2104.5	1	X86384-W30a/18-2	
7	X86384	FD門玉料	45°	492	1	X86384-W30a/18-3	
8	X86384	FD門玉料	45°	492	1	X86384-W30a/18-4	
9	X86201	玻璃線	直口	1959.5	1	X86201-W30a/18-1	
10	X86201	玻璃線	直口	1959.5	1	X86201-W30a/18-2	
11	X86201	玻璃線	直口	308	1	X86201-W30a/18-3	
12	X86201	玻璃線	直口	308	1	X86201-W30a/18-4	
FD門配套型材用料							
13	19x5mm厚鋁巴	直口	110	4		J860-FJ02L	
14	43x5mm厚鋁巴	直口	1744.5	1		J860-W30a/18-1	
15	JMA0009	50x50x5mm鋁角	直口	36	4	JMA0009-LJ01	FD門組框碼
15a	JMA0009	50x50x5mm鋁角	直口	65	4	JMA0009-LJ02	FD門組框碼
16	X85964	拉巴	直口	695	1	X85964-LB1	
17	X85964	拉巴	直口	908.5	1	X85964-W30a/18-LB2	

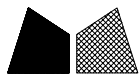
窗号: W30a-19

序號	料號	名稱	出筍	長度L(mm)	支/幅	加工說明	備註
洞口寬W		1000	洞口高H	1990	幅數	1幅	樓層: GF
1	X86383	70FD門邊企料	直口	1940	1	X86383-W30a/19-1	
2	X86383	70FD門邊企料	直口	1940	1	X86383-W30a/19-2	
3	X86269	70FD門頂橫料	避位	854	1	X86269-W30a/19-1	
4	X86022	70生底橫	避位	844	1	X86022-W30a/19-1	
門玉用料							
5	X86384	FD門玉料	45°	1884.5	1	X86384-W30a/19-1	
6	X86384	FD門玉料	45°	1884.5	1	X86384-W30a/19-2	
7	X86384	FD門玉料	45°	852	1	X86384-W30a/19-3	
8	X86384	FD門玉料	45°	852	1	X86384-W30a/19-4	
9	X86201	玻璃線	直口	1739.5	1	X86201-W30a/19-1	
10	X86201	玻璃線	直口	1739.5	1	X86201-W30a/19-2	
11	X86201	玻璃線	直口	668	1	X86201-W30a/19-3	
12	X86201	玻璃線	直口	668	1	X86201-W30a/19-4	
FD門配套型材用料							
13	19x5mm厚鋁巴	直口	110	4		J860-FJ02L	
14	43x5mm厚鋁巴	直口	1524.5	1		J860-W30a/19-1	
15	JMA0009	50x50x5mm鋁角	直口	36	4	JMA0009-LJ01	FD門組框碼
15a	JMA0009	50x50x5mm鋁角	直口	65	4	JMA0009-LJ02	FD門組框碼
16	X85964	拉巴	直口	695	1	X85964-LB1	
17	X85964	拉巴	直口	688.5	1	X85964-W30a/19-LB2	

工程號	J-860	地盤	馬灣
名稱	門玉組裝圖		探用
材料	--	地盤	
顏色	--	工廠	

附件

組裝圖見: 860-FD-Z1R



美特鋁質 有限公司  
MIDI Aluminium Fabricator Ltd.

類別		物料號	
制圖	LRA	2023.10.16	圖號 860-FD-Z1/13
復核	-	-	數量
批准			位置

修改

-	-		
---	---	--	--

日期

-	-		
---	---	--	--

窗号: W30b-11

洞口宽W	730	洞口高H	1690	幅数	1幅	楼层: RF	
序號	料號	名稱	出筍	長度L(mm)	支/幅	加工說明	备注
1	X86383	70FD门边企料	直口	1640	1	X86383-W30b/11-1	
2	X86383	70FD门边企料	直口	1640	1	X86383-W30b/11-2	
3	X86269	70FD门顶横料	避位	584	1	X86269-W30b/11-1	
4	X86022	70生底横	避位	574	1	X86022-W30b/11-1	
門玉用料							
5	X86384	FD門玉料	45°	1584.5	1	X86384-W30b/11-1	
6	X86384	FD門玉料	45°	1584.5	1	X86384-W30b/11-2	
7	X86384	FD門玉料	45°	582	1	X86384-W30b/11-3	
8	X86384	FD門玉料	45°	582	1	X86384-W30b/11-4	
9	X86201	玻璃線	直口	1439.5	1	X86201-W30b/11-1	
10	X86201	玻璃線	直口	1439.5	1	X86201-W30b/11-2	
11	X86201	玻璃線	直口	398	1	X86201-W30b/11-3	
12	X86201	玻璃線	直口	398	1	X86201-W30b/11-4	
FD門配套型材用料							
13	19x5mm厚鋁巴	直口	110	4	J860-FJ02R		
14	43x5mm厚鋁巴	直口	1224.5	1	J860-W30b/11-1		
15	JMA0009	50x50x5mm鋁角	直口	36	4	JMA0009-LJ01	FD門組框碼
15a	JMA0009	50x50x5mm鋁角	直口	65	4	JMA0009-LJ02	FD門組框碼
16	X85964	拉巴	直口	695	1	X85964-LB1	
17	X85964	拉巴	直口	388.5	1	X85964-W30b/11-LB2	

窗号: W30c-2

洞口宽W	800	洞口高H	1737	幅数	1幅	楼层: RF	
序號	料號	名稱	出筍	長度L(mm)	支/幅	加工說明	备注
1	X86383	70FD门边企料	直口	1687	1	X86383-W30c/2-1	
2	X86383	70FD门边企料	直口	1687	1	X86383-W30c/2-2	
3	X86269	70FD门顶横料	避位	654	1	X86269-W30c/2-1	
4	X86022	70生底横	避位	644	1	X86022-W30c/2-1	
門玉用料							
5	X86384	FD門玉料	45°	1631.5	1	X86384-W30c/2-1	
6	X86384	FD門玉料	45°	1631.5	1	X86384-W30c/2-2	
7	X86384	FD門玉料	45°	652	1	X86384-W30c/2-3	
8	X86384	FD門玉料	45°	652	1	X86384-W30c/2-4	
9	X86201	玻璃線	直口	1486.5	1	X86201-W30c/2-1	
10	X86201	玻璃線	直口	1486.5	1	X86201-W30c/2-2	
11	X86201	玻璃線	直口	468	1	X86201-W30c/2-3	
12	X86201	玻璃線	直口	468	1	X86201-W30c/2-4	
FD門配套型材用料							
13	19x5mm厚鋁巴	直口	110	4	J860-FJ02R		
14	43x5mm厚鋁巴	直口	1271.5	1	J860-W30c/2-1		
15	JMA0009	50x50x5mm鋁角	直口	36	4	JMA0009-LJ01	FD門組框碼
15a	JMA0009	50x50x5mm鋁角	直口	65	4	JMA0009-LJ02	FD門組框碼
16	X85964	拉巴	直口	695	1	X85964-LB1	
17	X85964	拉巴	直口	435.5	1	X85964-W30c/2-LB2	

工程號

J-860

地盤

馬灣

名稱

門玉組裝圖

探用

附件

材料

--

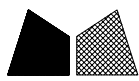
地盤

顏色

--

工廠

組裝圖見: 860-FD-Z1



美特鋁質 有限公司  
MIDI Aluminium Fabricator Ltd.

類別		物料號	
制圖	LRA	2023.10.16	圖號 860-FD-Z1/14
復核	-	-	數量
批准			位置

修改 -  
日期 -

窗号: W30c-3

洞口宽W	750	洞口高H	1760	幅数	1幅	楼层: RF	
序号	料號	名稱	出筍	長度L(mm)	支/幅	加工說明	备注
1	X86383	70FD门边企料	直口	1710	1	X86383-W30c/3-1	
2	X86383	70FD门边企料	直口	1710	1	X86383-W30c/3-2	
3	X86269	70FD门顶横料	避位	604	1	X86269-W30c/3-1	
4	X86022	70生底横	避位	594	1	X86022-W30c/3-1	
門玉用料							
5	X86384	FD門玉料	45°	1654.5	1	X86384-W30c/3-1	
6	X86384	FD門玉料	45°	1654.5	1	X86384-W30c/3-2	
7	X86384	FD門玉料	45°	602	1	X86384-W30c/3-3	
8	X86384	FD門玉料	45°	602	1	X86384-W30c/3-4	
9	X86201	玻璃線	直口	1509.5	1	X86201-W30c/3-1	
10	X86201	玻璃線	直口	1509.5	1	X86201-W30c/3-2	
11	X86201	玻璃線	直口	418	1	X86201-W30c/3-3	
12	X86201	玻璃線	直口	418	1	X86201-W30c/3-4	
FD門配套型材用料							
13	19x5mm厚铝巴	直口	110	4	J860-FJ02L		
14	43x5mm厚铝巴	直口	1294.5	1	J860-W30c/3-1		
15	JMA0009	50x50x5mm鋁角	直口	36	4	JMA0009-LJ01	FD门组框码
15a	JMA0009	50x50x5mm鋁角	直口	65	4	JMA0009-LJ02	FD门组框码
16	X85964	拉巴	直口	695	1	X85964-LB1	
17	X85964	拉巴	直口	458.5	1	X85964-W30c/3-LB2	

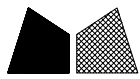
窗号: W30c-4

洞口宽W	730	洞口高H	1780	幅数	1幅	楼层: RF	
序号	料號	名稱	出筍	長度L(mm)	支/幅	加工說明	备注
1	X86383	70FD门边企料	直口	1730	1	X86383-W30c/4-1	
2	X86383	70FD门边企料	直口	1730	1	X86383-W30c/4-2	
3	X86269	70FD门顶横料	避位	584	1	X86269-W30c/4-1	
4	X86022	70生底横	避位	574	1	X86022-W30c/4-1	
門玉用料							
5	X86384	FD門玉料	45°	1674.5	1	X86384-W30c/4-1	
6	X86384	FD門玉料	45°	1674.5	1	X86384-W30c/4-2	
7	X86384	FD門玉料	45°	582	1	X86384-W30c/4-3	
8	X86384	FD門玉料	45°	582	1	X86384-W30c/4-4	
9	X86201	玻璃線	直口	1529.5	1	X86201-W30c/4-1	
10	X86201	玻璃線	直口	1529.5	1	X86201-W30c/4-2	
11	X86201	玻璃線	直口	398	1	X86201-W30c/4-3	
12	X86201	玻璃線	直口	398	1	X86201-W30c/4-4	
FD門配套型材用料							
13	19x5mm厚铝巴	直口	110	4	J860-FJ02L		
14	43x5mm厚铝巴	直口	1314.5	1	J860-W30c/4-1		
15	JMA0009	50x50x5mm鋁角	直口	36	4	JMA0009-LJ01	FD门组框码
15a	JMA0009	50x50x5mm鋁角	直口	65	4	JMA0009-LJ02	FD门组框码
16	X85964	拉巴	直口	695	1	X85964-LB1	
17	X85964	拉巴	直口	478.5	1	X85964-W30c/4-LB2	

工程號	J-860	地盤	馬灣
名稱	門玉組裝圖		探用
材料	--	地盤	
顏色	--	工廠	

附件

組裝圖見: 860-FD-Z1R



美特鋁質 有限公司  
MIDI Aluminium Fabricator Ltd.

類別		物料號	
制圖	LRA	2023.10.16	圖號 860-FD-Z1/15
復核	-	-	數量
批准			位置

修改 -  
日期 -

窗号: W30c-5

洞口宽W	650	洞口高H	1820	幅数	1幅	楼层: RF	
序号	料號	名稱	出筍	長度L (mm)	支/幅	加工說明	备注
1	X86383	70FD门边企料	直口	1770	1	X86383-W30c/5-1	
2	X86383	70FD门边企料	直口	1770	1	X86383-W30c/5-2	
3	X86269	70FD门顶横料	避位	504	1	X86269-W30c/5-1	
4	X86022	70生底横	避位	494	1	X86022-W30c/5-1	
門玉用料							
5	X86384	FD門玉料	45°	1714.5	1	X86384-W30c/5-1	
6	X86384	FD門玉料	45°	1714.5	1	X86384-W30c/5-2	
7	X86384	FD門玉料	45°	502	1	X86384-W30c/5-3	
8	X86384	FD門玉料	45°	502	1	X86384-W30c/5-4	
9	X86201	玻璃線	直口	1569.5	1	X86201-W30c/5-1	
10	X86201	玻璃線	直口	1569.5	1	X86201-W30c/5-2	
11	X86201	玻璃線	直口	318	1	X86201-W30c/5-3	
12	X86201	玻璃線	直口	318	1	X86201-W30c/5-4	
FD門配套型材用料							
13	19x5mm厚铝巴	直口	110	4	J860-FJ02L		
14	43x5mm厚铝巴	直口	1354.5	1	J860-W30c/5-1		
15	JMA0009	50x50x5mm鋁角	直口	36	4	JMA0009-LJ01	FD门组框码
15a	JMA0009	50x50x5mm鋁角	直口	65	4	JMA0009-LJ02	FD门组框码
16	X85964	拉巴	直口	695	1	X85964-LB1	
17	X85964	拉巴	直口	518.5	1	X85964-W30c/5-LB2	

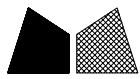
窗号: W30c-6

洞口宽W	600	洞口高H	1850	幅数	1幅	楼层: RF	
序号	料號	名稱	出筍	長度L (mm)	支/幅	加工說明	备注
1	X86383	70FD门边企料	直口	1800	1	X86383-W30c/6-1	
2	X86383	70FD门边企料	直口	1800	1	X86383-W30c/6-2	
3	X86269	70FD门顶横料	避位	454	1	X86269-W30c/6-1	
4	X86022	70生底横	避位	444	1	X86022-W30c/6-1	
門玉用料							
5	X86384	FD門玉料	45°	1744.5	1	X86384-W30c/6-1	
6	X86384	FD門玉料	45°	1744.5	1	X86384-W30c/6-2	
7	X86384	FD門玉料	45°	452	1	X86384-W30c/6-3	
8	X86384	FD門玉料	45°	452	1	X86384-W30c/6-4	
9	X86201	玻璃線	直口	1599.5	1	X86201-W30c/6-1	
10	X86201	玻璃線	直口	1599.5	1	X86201-W30c/6-2	
11	X86201	玻璃線	直口	268	1	X86201-W30c/6-3	
12	X86201	玻璃線	直口	268	1	X86201-W30c/6-4	
FD門配套型材用料							
13	19x5mm厚铝巴	直口	110	4	J860-FJ02L		
14	43x5mm厚铝巴	直口	1384.5	1	J860-W30c/6-1		
15	JMA0009	50x50x5mm鋁角	直口	36	4	JMA0009-LJ01	FD门组框码
15a	JMA0009	50x50x5mm鋁角	直口	65	4	JMA0009-LJ02	FD门组框码
16	X85964	拉巴	直口	695	1	X85964-LB1	
17	X85964	拉巴	直口	548.5	1	X85964-W30c/6-LB2	

工程號	J-860	地盤	馬灣
名稱	門玉組裝圖		探 用
材料	--	地盤	
顏色	--	工廠	

附件

組裝圖見: 860-FD-Z1R



美特鋁質 有限公司  
MIDI Aluminium Fabricator Ltd.

類別		物料號	
制圖	LRA	2023.10.16	圖號 860-FD-Z1/16
復核	-	-	數量
批准			位置

修改	-	-	
日期	-	-	

窗号: W30c-7

洞口宽W	990	洞口高H	2040	幅数	1幅	楼层: RF	
序號	料號	名稱	出筍	長度L(mm)	支/幅	加工說明	备注
1	X86383	70FD门边企料	直口	1990	1	X86383-W30c/7-1	
2	X86383	70FD门边企料	直口	1990	1	X86383-W30c/7-2	
3	X86269	70FD门顶横料	避位	844	1	X86269-W30c/7-1	
4	X86022	70生底横	避位	834	1	X86022-W30c/7-1	
門玉用料							
5	X86384	FD門玉料	45°	1934.5	1	X86384-W30c/7-1	
6	X86384	FD門玉料	45°	1934.5	1	X86384-W30c/7-2	
7	X86384	FD門玉料	45°	842	1	X86384-W30c/7-3	
8	X86384	FD門玉料	45°	842	1	X86384-W30c/7-4	
9	X86201	玻璃線	直口	1789.5	1	X86201-W30c/7-1	
10	X86201	玻璃線	直口	1789.5	1	X86201-W30c/7-2	
11	X86201	玻璃線	直口	658	1	X86201-W30c/7-3	
12	X86201	玻璃線	直口	658	1	X86201-W30c/7-4	
FD門配套型材用料							
13	19x5mm厚铝巴	直口	110	4	J860-FJ02L		
14	43x5mm厚铝巴	直口	1574.5	1	J860-W30c/7-1		
15	JMA0009	50x50x5mm鋁角	直口	36	4	JMA0009-LJ01	FD门组框码
15a	JMA0009	50x50x5mm鋁角	直口	65	4	JMA0009-LJ02	FD门组框码
16	X85964	拉巴	直口	695	1	X85964-LB1	
17	X85964	拉巴	直口	738.5	1	X85964-W30c/7-LB2	

窗号: W30c-2

洞口宽W	800	洞口高H	1737	幅数	1幅	楼层: RF	
序號	料號	名稱	出筍	長度L(mm)	支/幅	加工說明	备注
1	X86383	70FD门边企料	直口	1687	1	X86383-W30c/2-1	
2	X86383	70FD门边企料	直口	1687	1	X86383-W30c/2-2	
3	X86269	70FD门顶横料	避位	654	1	X86269-W30c/2-1	
4	X86022	70生底横	避位	644	1	X86022-W30c/2-1	
門玉用料							
5	X86384	FD門玉料	45°	1631.5	1	X86384-W30c/2-1	
6	X86384	FD門玉料	45°	1631.5	1	X86384-W30c/2-2	
7	X86384	FD門玉料	45°	652	1	X86384-W30c/2-3	
8	X86384	FD門玉料	45°	652	1	X86384-W30c/2-4	
9	X86201	玻璃線	直口	1486.5	1	X86201-W30c/2-1	
10	X86201	玻璃線	直口	1486.5	1	X86201-W30c/2-2	
11	X86201	玻璃線	直口	468	1	X86201-W30c/2-3	
12	X86201	玻璃線	直口	468	1	X86201-W30c/2-4	
FD門配套型材用料							
13	19x5mm厚铝巴	直口	110	4	J860-FJ02L		
14	43x5mm厚铝巴	直口	1271.5	1	J860-W30c/2-1		
15	JMA0009	50x50x5mm鋁角	直口	36	4	JMA0009-LJ01	FD门组框码
15a	JMA0009	50x50x5mm鋁角	直口	65	4	JMA0009-LJ02	FD门组框码
16	X85964	拉巴	直口	695	1	X85964-LB1	
17	X85964	拉巴	直口	435.5	1	X85964-W30c/2-LB2	

新增

工程號	J-860	地盤	馬灣	附 件
名稱	門玉組裝圖		探用	
材料	--	地盤		
顏色	--	工廠		

組裝圖見: 860-FD-Z1R



美特鋁質有限公司  
MIDI Aluminium Fabricator Ltd.

類別		物料號	
制圖	LRA	2023.10.16	圖號 860-FD-FY1/1
修改	-	-	數量
日期	-	-	位置
復核	-	-	
批准			

编号	数量	门玉宽W	门玉高H	H1	H2	A	B	C	D	楼层	备注	款式
W30/4-FY1	1	852	1894.5	868.5	698.5	497.25	497.25	460	374.5	GF	扭摺+鎖芯	SHR
W30/6-FY1	1	852	1824.5	798.5	628.5	462.25	462.25	460	304.5	GF	扭摺+鎖芯	SHR
W30/7-FY1	1	802	1834.5	808.5	638.5	467.25	467.25	460	314.5	GF	扭摺+鎖芯	SHR
W30/9-FY1	1	752	1864.5	838.5	668.5	482.25	482.25	460	344.5	GF	扭摺+鎖芯	SHR
W30/10-FY1	1	852	1844.5	818.5	648.5	472.25	472.25	460	324.5	GF	扭摺+鎖芯	SHR
W30/12-FY1	1	852	1884.5	858.5	688.5	492.25	492.25	460	364.5	GF	扭摺+鎖芯	SHR
W30/14-FY1	1	912	1994.5	968.5	798.5	547.25	547.25	460	474.5	GF	扭摺+鎖芯	SHR
W30/15-FY1	1	782	2074.5	1048.5	878.5	587.25	587.25	460	554.5	GF	扭摺+鎖芯	SHR
W30/16-FY1	1	852	2084.5	1058.5	888.5	592.25	592.25	460	564.5	GF	扭摺+鎖芯	SHR
W30/19-FY1	1	852	2164.5	1138.5	968.5	632.25	632.25	460	644.5	GF	扭摺+鎖芯	SHR
W30/20-FY1	1	742	1914.5	888.5	718.5	507.25	507.25	460	394.5	GF	扭摺+鎖芯	SHR
W30/21-FY1	1	752	1914.5	888.5	718.5	507.25	507.25	460	394.5	GF	扭摺+鎖芯	SHR
W30a/11-FY1	1	852	1874.5	848.5	678.5	487.25	487.25	460	354.5	GF	扭摺+鎖芯	SHR
W30a/17-FY1	1	792	2084.5	1058.5	888.5	592.25	592.25	460	564.5	GF	扭摺+鎖芯	SHR
W30a/18-FY1	1	492	2104.5	1078.5	908.5	602.25	602.25	460	584.5	GF	扭摺+鎖芯	SHR
W30a/19-FY1	1	852	1884.5	858.5	688.5	492.25	492.25	460	364.5	GF	扭摺+鎖芯	SHR
W30a/8-FY1	1	712	1834.5	808.5	638.5	467.25	467.25	460	314.5	GF	扭摺+鎖芯	SHR
W32d/#1-FY1	1	862	2059.5	1033.5	863.5	579.75	579.75	460	539.5	GF	扭摺+鎖芯	SHR
W32d/#2-FY1	1	652	2059.5	1033.5	863.5	579.75	579.75	460	539.5	GF	扭摺+鎖芯	SHR
W34aR/1-FY1	1	862	1824.5	798.5	628.5	462.25	462.25	460	304.5	GF	扭摺+鎖芯	SHR
W34aR/2-FY1	1	862	1834.5	808.5	638.5	467.25	467.25	460	314.5	GF	扭摺+鎖芯	SHR
W34aR/3-FY1	1	862	1834.5	808.5	638.5	467.25	467.25	460	314.5	GF	扭摺+鎖芯	SHR
W34bR/1-FY1	1	862	1844.5	818.5	648.5	472.25	472.25	460	324.5	GF	扭摺+鎖芯	SHR
W34cR/3-FY1	1	862	1894.5	868.5	698.5	497.25	497.25	460	374.5	GF	扭摺+鎖芯	SHR
W30/1-FY1	1	822	1894.5	868.5	698.5	497.25	497.25	460	374.5	1F	僅扭摺	SHR
W30/2-FY1	1	512	1624.5	598.5	428.5	362.25	362.25	564.5	0	1F	僅扭摺	SHR
W30a/1-FY1	1	802	1894.5	868.5	698.5	497.25	497.25	460	374.5	1F	僅扭摺	SHR
W31a/1-FY1	1	862	1864.5	838.5	668.5	482.25	482.25	460	344.5	1F	僅扭摺	SHR
W31a/3-FY1	1	862	1864.5	838.5	668.5	482.25	482.25	460	344.5	1F	僅扭摺	SHR
W31a/4-FY1	1	862	2174.5	1148.5	978.5	637.25	637.25	460	654.5	1F	僅扭摺	SHR
W31a/2-FY1	1	862	1864.5	838.5	668.5	482.25	482.25	460	344.5	2F	僅扭摺	SHR
W31a/2a-FY1	1	862	1854.5	828.5	658.5	477.25	477.25	460	334.5	2F	僅扭摺	SHR
W32aR/4-FY1	1	662	1884.5	858.5	688.5	492.25	492.25	460	364.5	2F	僅扭摺	SHR
W30b/1-FY1	1	602	1654.5	628.5	458.5	377.25	377.25	594.5	0	RF	僅鎖孔	SHR
W30b/2-FY1	1	552	1674.5	648.5	478.5	387.25	387.25	614.5	0	RF	僅鎖孔	SHR
W30b/3-FY1	1	772	1754.5	728.5	558.5	427.25	427.25	694.5	0	RF	僅鎖孔	SHR
W30b/4-FY1	1	541	1994.5	968.5	798.5	547.25	547.25	460	474.5	RF	僅鎖孔	SHR
W30b/11-FY1	1	582	1584.5	558.5	388.5	342.25	342.25	524.5	0	RF	僅鎖孔	SHR
W30c/2-FY1	1	652	1631.5	605.5	435.5	365.75	365.75	571.5	0	RF	僅鎖孔	SHR
W30c/3-FY1	1	602	1654.5	628.5	458.5	377.25	377.25	594.5	0	RF	僅鎖孔	SHR
W30c/4-FY1	1	582	1674.5	648.5	478.5	387.25	387.25	614.5	0	RF	僅鎖孔	SHR
W30c/5-FY1	1	502	1714.5	688.5	518.5	407.25	407.25	654.5	0	RF	僅鎖孔	SHR
W30c/6-FY1	1	452	1744.5	718.5	548.5	422.25	422.25	684.5	0	RF	僅鎖孔	SHR

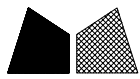
刪除

刪除

刪除

工程號	J-860	地盤	馬灣
名稱	多點鎖放樣	採用	
材料	X85964	地盤	
顏色	--	工廠	

組裝圖見：860-FD-FY1



美特鋁質 有限公司  
MIDI Aluminium Fabricator Ltd.

類別		物料號	
制圖	LRA	2023.10.16	圖號 860-FD-FY2/1
修改	-	-	數量
日期	-	-	位置
復核	-	-	
批准			

编号	数量	门玉宽W	门玉高H	H1	H2	A	B	C	D	楼层	备注	款式
W34a/1-FY1	1	862	1824.5	798.5	628.5	462.25	462.25	460	304.5	GF	扭摺+鎖芯	SHL
W34a/2-FY1	1	862	1834.5	808.5	638.5	467.25	467.25	460	314.5	GF	扭摺+鎖芯	SHL
W34a/3-FY1	1	862	1834.5	808.5	638.5	467.25	467.25	460	314.5	GF	扭摺+鎖芯	SHL
W34c/2-FY1	1	862	1874.5	848.5	678.5	487.25	487.25	460	354.5	GF	扭摺+鎖芯	SHL
W34/1-FY1	1	862	1944.5	918.5	748.5	522.25	522.25	460	424.5	GF	扭摺+鎖芯	SHL
W34b-FY1	1	862	2184.5	1158.5	988.5	642.25	642.25	460	664.5	GF	扭摺+鎖芯	SHL
W30a/11-FY1	1	852	1874.5	848.5	678.5	487.25	487.25	460	354.5	GF	扭摺+鎖芯	SHL
W30a/17-FY1	1	792	2084.5	1058.5	888.5	592.25	592.25	460	564.5	GF	扭摺+鎖芯	SHL
W30a/18-FY1	1	492	2104.5	1078.5	908.5	602.25	602.25	460	584.5	GF	扭摺+鎖芯	SHL
W30a/19-FY1	1	852	1884.5	858.5	688.5	492.25	492.25	460	364.5	GF	扭摺+鎖芯	SHL
W30a/8-FY1	1	712	1834.5	808.5	638.5	467.25	467.25	460	314.5	GF	扭摺+鎖芯	SHL
W31bR/2-FY1	1	862	1774.5	748.5	578.5	437.25	437.25	714.5	0	1F	僅扭摺	SHL
W31aR/1-FY1	2	862	1804.5	778.5	608.5	452.25	452.25	460	284.5	1F	僅扭摺	SHL
W31bR/4-FY1	1	862	1844.5	818.5	648.5	472.25	472.25	460	324.5	1F	僅扭摺	SHL
W31aR/4-FY1	1	862	1864.5	838.5	668.5	482.25	482.25	460	344.5	1F	僅扭摺	SHL
W32aR/2-FY1	1	862	1864.5	838.5	668.5	482.25	482.25	460	344.5	1F	僅扭摺	SHL
W31aR/2-FY1	1	862	2274.5	1248.5	1078.5	687.25	687.25	607.25	607.25	1F	僅扭摺	SHL
W31bR/3-FY1	1	862	2274.5	1248.5	1078.5	687.25	687.25	607.25	607.25	1F	僅扭摺	SHL
W31bR/1-FY1	1	862	1754.5	728.5	558.5	427.25	427.25	694.5	0	2F	僅扭摺	SHL
W31aR/3-FY1	2	862	1784.5	758.5	588.5	442.25	442.25	724.5	0	2F	僅扭摺	SHL
W31bR/4-FY1a	1	862	1844.5	818.5	648.5	472.25	472.25	460	324.5	2F	僅扭摺	SHL
W31aR/5-FY1	1	862	1864.5	838.5	668.5	482.25	482.25	460	344.5	2F	僅扭摺	SHL
W32aR/2-FY1a	1	862	1864.5	838.5	668.5	482.25	482.25	460	344.5	2F	僅扭摺	SHL
W32a/2-FY1	1	662	1894.5	868.5	698.5	497.25	497.25	460	374.5	2F	僅扭摺	SHL
W30a/1-FY1	1	802	1894.5	868.5	698.5	497.25	497.25	460	374.5	1F	僅扭摺	SHL
W30c/2-FY1	1	652	1631.5	605.5	435.5	365.75	365.75	571.5	0	RF	僅鎖孔	SHL
W30c/3-FY1	1	602	1654.5	628.5	458.5	377.25	377.25	594.5	0	RF	僅鎖孔	SHL
W30c/4-FY1	1	582	1674.5	648.5	478.5	387.25	387.25	614.5	0	RF	僅鎖孔	SHL
W30c/5-FY1	1	502	1714.5	688.5	518.5	407.25	407.25	654.5	0	RF	僅鎖孔	SHL
W30c/6-FY1	1	452	1744.5	718.5	548.5	422.25	422.25	684.5	0	RF	僅鎖孔	SHL
W30c/7-FY1	1	842	1934.5	908.5	738.5	517.25	517.25	460	414.5	RF	僅鎖孔	SHL

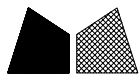
工程號	J-860	地盤	馬灣	附件	組裝圖見：860-FD-FY2
名稱	門玉組裝圖		探用		
材料	--		地盤		
顏色	--		工廠		

 美特鋁質 有限公司 MIDI Aluminium Fabricator Ltd.				類別		物料號	
				制圖	LRA	2023.10.10	圖號 X86383-AL01-01
修改	-	-		復核	-	-	數量 -
日期	-	-		批准			位置

加工图见：X86383-AL01

序号	物料编号	数量	长度L	A	B
1	X86383-W30/1-1	1	1950	460	374.5
2	X86383-W30/10-1	1	1900	460	324.5
删除 3	<del>X86383-W30a/11-1</del>	<del>1</del>	<del>1930</del>	<del>460</del>	<del>354.5</del>
4	X86383-W30/12-1	1	1940	460	364.5
删除 5	<del>X86383-W30a/19-1</del>	<del>1</del>	<del>1940</del>	<del>460</del>	<del>364.5</del>
6	X86383-W30/14-1	1	2050	460	474.5
7	X86383-W30/15-1	1	2130	460	554.5
8	X86383-W30/16-1	1	2140	460	564.5
删除 9	<del>X86383-W30a/17-1</del>	<del>1</del>	<del>2140</del>	<del>460</del>	<del>564.5</del>
删除 10	<del>X86383-W30a/18-1</del>	<del>1</del>	<del>2160</del>	<del>460</del>	<del>584.5</del>
11	X86383-W30/19-1	1	2220	460	644.5
12	X86383-W30/2-1	1	1680	564.5	0
13	X86383-W30/20-1	1	1970	460	394.5
14	X86383-W30/4-1	1	1950	460	374.5
15	X86383-W30/6-1	1	1880	460	304.5
16	X86383-W30/7-1	1	1890	460	314.5
删除 17	<del>X86383-W30a/8-1</del>	<del>1</del>	<del>1890</del>	<del>460</del>	<del>314.5</del>
18	X86383-W30/9-1	1	1920	460	344.5
删除 19	<del>X86383-W30a/1-1</del>	<del>1</del>	<del>1950</del>	<del>460</del>	<del>374.5</del>
20	X86383-W30b/1-1	1	1710	594.5	0
21	X86383-W30b/2-1	1	1730	614.5	0
22	X86383-W30b/3-1	1	1810	694.5	0
23	X86383-W30b/4-1	1	2050	460	474.5
24	X86383-W30b/11-1	1	1640	524.5	0
删除 25	<del>X86383-W30c/2-1</del>	<del>1</del>	<del>1687</del>	<del>571.5</del>	<del>0</del>
删除 26	<del>X86383-W30c/3-1</del>	<del>1</del>	<del>1710</del>	<del>594.5</del>	<del>0</del>
删除 27	<del>X86383-W30c/4-1</del>	<del>1</del>	<del>1730</del>	<del>614.5</del>	<del>0</del>
删除 28	<del>X86383-W30c/5-1</del>	<del>1</del>	<del>1770</del>	<del>654.5</del>	<del>0</del>
删除 29	<del>X86383-W30c/6-1</del>	<del>1</del>	<del>1800</del>	<del>684.5</del>	<del>0</del>
30	X86383-W32d/#2-1	1	2115	460	539.5
31	X86383-W32aR/4-2	1	1940	460	364.5
32	X86383-W30/21-1	1	1970	460	394.5

工程號	J-860	地盤	馬灣	附件
名稱	数据表		探用	
材料	--		地盤	
顏色	--		工廠	



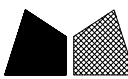
美特鋁質 有限公司  
MIDI Aluminium Fabricator Ltd.

類別		物料號	
制圖	LRA	2023.10.10	圖號 X86383-AL02-01
修改	-	-	數量 -
日期	-	-	位置
復核	-	-	
批准			

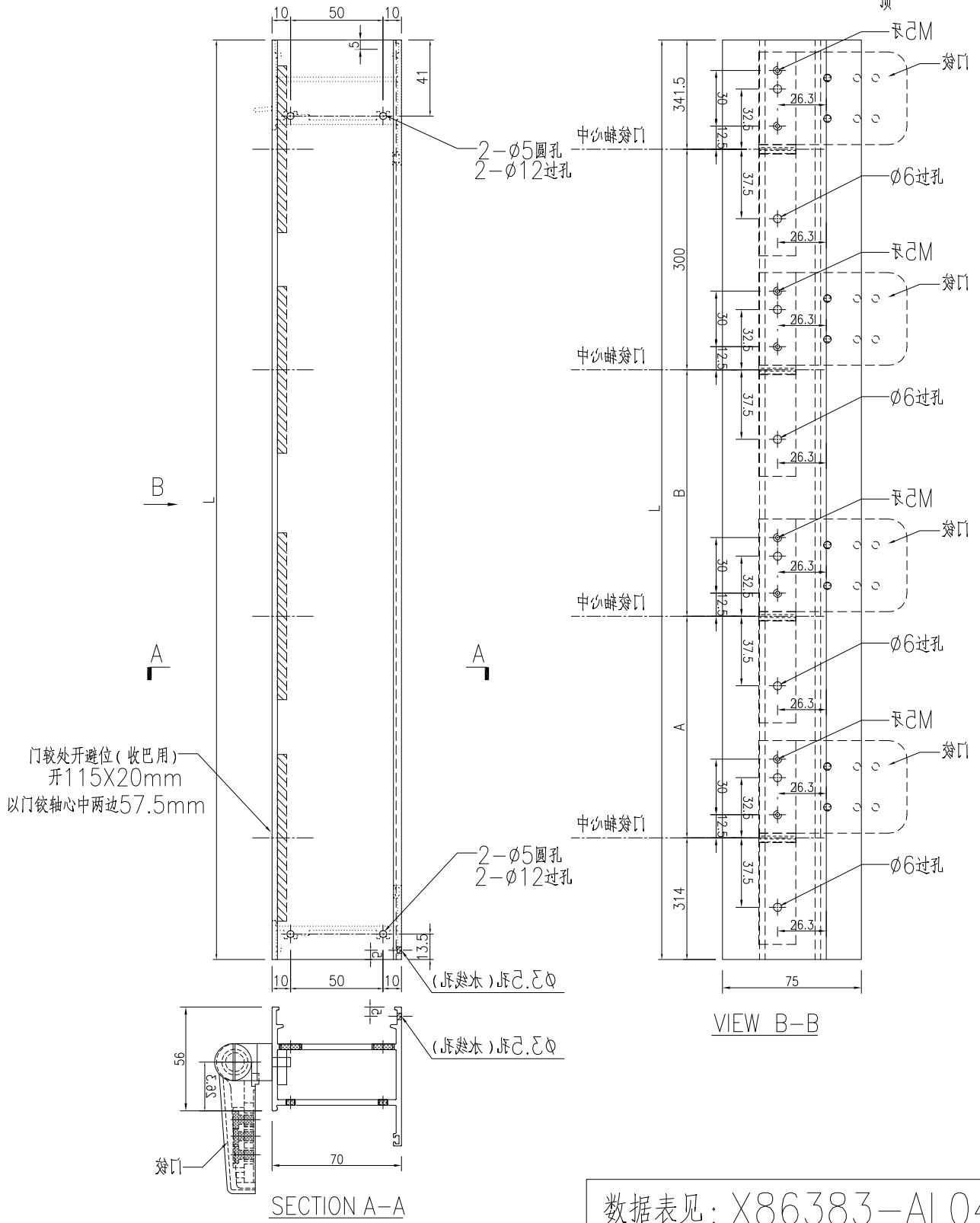
加工图见：X86383-AL02

序号	物料编号	数量	长度L	A	B
1	X86383-W30/1-2	1	1950	497.25	497.25
2	X86383-W30/10-2	1	1900	472.25	472.25
删除	<del>3 X86383-W30a/11-2</del>	<del>1</del>	<del>1930</del>	<del>487.25</del>	<del>487.25</del>
4	X86383-W30/12-2	1	1940	492.25	492.25
删除	<del>5 X86383-W30a/19-2</del>	<del>1</del>	<del>1940</del>	<del>492.25</del>	<del>492.25</del>
6	X86383-W30/14-2	1	2050	547.25	547.25
7	X86383-W30/15-2	1	2130	587.25	587.25
8	X86383-W30/16-2	1	2140	592.25	592.25
删除	<del>9 X86383-W30a/17-2</del>	<del>1</del>	<del>2140</del>	<del>592.25</del>	<del>592.25</del>
删除	<del>10 X86383-W30a/18-2</del>	<del>1</del>	<del>2160</del>	<del>602.25</del>	<del>602.25</del>
11	X86383-W30/19-2	1	2220	632.25	632.25
12	X86383-W30/2-2	1	1680	362.25	362.25
13	X86383-W30/20-2	1	1970	507.25	507.25
14	X86383-W30/4-2	1	1950	497.25	497.25
15	X86383-W30/6-2	1	1880	462.25	462.25
16	X86383-W30/7-2	1	1890	467.25	467.25
删除	<del>17 X86383-W30a/8-2</del>	<del>1</del>	<del>1890</del>	<del>467.25</del>	<del>467.25</del>
18	X86383-W30/9-2	1	1920	482.25	482.25
删除	<del>19 X86383-W30a/1-2</del>	<del>1</del>	<del>1950</del>	<del>497.25</del>	<del>497.25</del>
20	X86383-W30b/1-2	1	1710	377.25	377.25
21	X86383-W30b/2-2	1	1730	387.25	387.25
22	X86383-W30b/3-2	1	1810	427.25	427.25
23	X86383-W30b/4-2	1	2050	547.25	547.25
24	X86383-W30b/11-2	1	1640	342.25	342.25
删除	<del>25 X86383-W30c/2-2</del>	<del>1</del>	<del>1687</del>	<del>365.75</del>	<del>365.75</del>
删除	<del>26 X86383-W30c/3-2</del>	<del>1</del>	<del>1710</del>	<del>377.25</del>	<del>377.25</del>
删除	<del>27 X86383-W30c/4-2</del>	<del>1</del>	<del>1730</del>	<del>387.25</del>	<del>387.25</del>
删除	<del>28 X86383-W30c/5-2</del>	<del>1</del>	<del>1770</del>	<del>407.25</del>	<del>407.25</del>
删除	<del>29 X86383-W30c/6-2</del>	<del>1</del>	<del>1800</del>	<del>422.25</del>	<del>422.25</del>
30	X86383-W31a/1-1	1	1920	482.25	482.25
31	X86383-W31a/2-1	1	1920	482.25	482.25
32	X86383-W31a/2a-1	1	1910	477.25	477.25
33	X86383-W31a/3-1	1	1920	482.25	482.25
34	X86383-W31a/4-1	1	2230	637.25	637.25
35	X86383-W32d/#1-1	1	2115	579.75	579.75
36	X86383-W32d/#2-2	1	2115	579.75	579.75
37	X86383-W30/21-2	1	1970	507.25	507.25

工程號	J-860	地盤	馬灣	附 件
名稱	数据表		探 用	
材 料	--		地盤	
顏 色	--		工廠	

 美特鋁質 有限公司 MIDI Aluminium Fabricator Ltd.				類別		物料號	
修改	-	-		制圖	LRA	2023. 10. 10	圖號 X86383-AL04
日期	-	-		復核	-	-	數量 -
				批准			位置

新增



数据表见: X86383-AL04-01

工程號	J-860	地盤	馬灣	附件
名稱	70FD門邊企料	探	用	
材料	X86383	地盤		
顏色	--	工廠		

 美特鋁質 有限公司 MIDI Aluminium Fabricator Ltd.				類別		物料號	
				制圖	LRA	2023.10.10	圖號 X86383-AL04-01
修改	-	-		復核	-	-	數量 -
日期	-	-		批准			位置

加工图见：X86383-AL04

新增

序号	物料编号	数量	长度L	A	B
1	X86383-W30a/11-2	1	1930	487.25	487.25
2	X86383-W30a/19-2	1	1940	492.25	492.25
3	X86383-W30a/17-2	1	2140	592.25	592.25
4	X86383-W30a/18-2	1	2160	602.25	602.25
5	X86383-W30a/8-2	1	1890	467.25	467.25
6	X86383-W30a/1-2	1	1950	497.25	497.25
7	X86383-W30c/2-2	1	1687	365.75	365.75
8	X86383-W30c/3-2	1	1710	377.25	377.25
9	X86383-W30c/4-2	1	1730	387.25	387.25
10	X86383-W30c/5-2	1	1770	407.25	407.25
11	X86383-W30c/6-2	1	1800	422.25	422.25
12	X86383-W30c/7-2	1	1990	517.25	517.25

工程號	J-860	地盤	馬灣	附 件
名稱	数据表		探 用	
材 料	--		地盤	
顏 色	--		工廠	



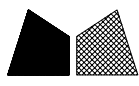
 美特鋁質 有限公司 MIDI Aluminium Fabricator Ltd.				類別		物料號		
				制圖	LRA	2023.10.10	圖號	X86383-AL05-01
修改	-	-		復核	-	-	數量	-
日期	-	-		批准			位置	

加工图见：X86383-AL05

新增

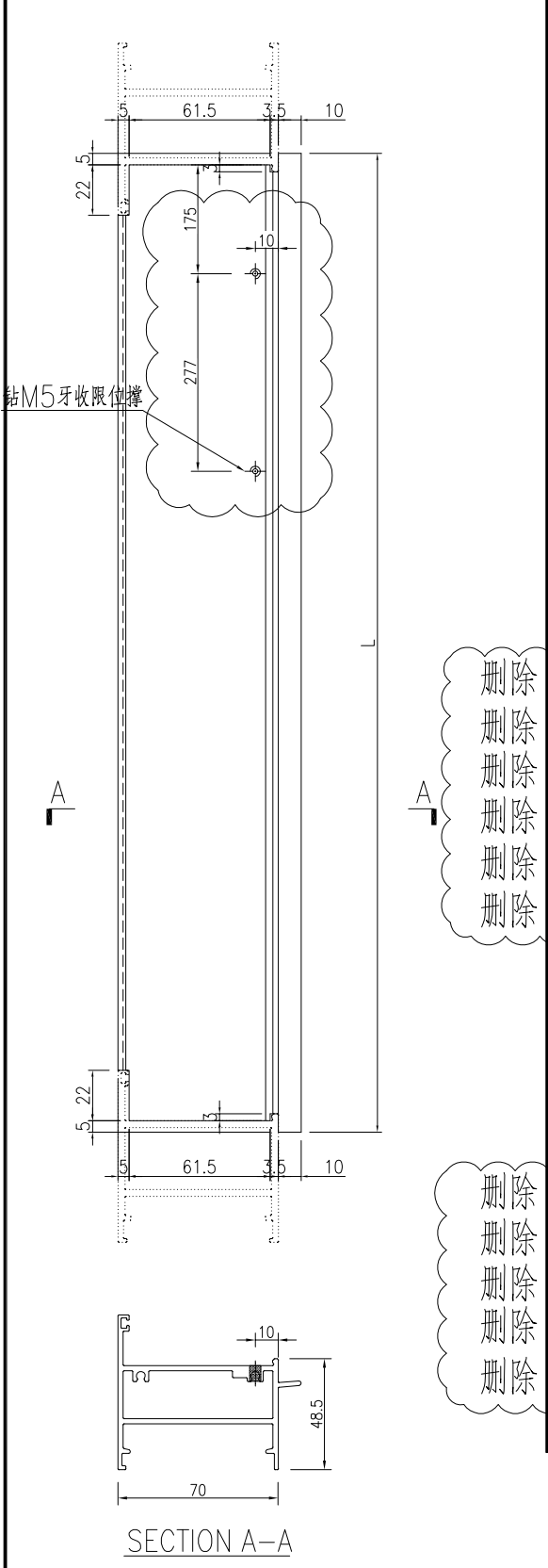
序号	物料编号	数量	长度L	A	B
1	X86383-W30a/11-1	1	1930	460	354.5
2	X86383-W30a/19-1	1	1940	460	364.5
3	X86383-W30a/17-1	1	2140	460	564.5
4	X86383-W30a/18-1	1	2160	460	584.5
5	X86383-W30a/8-1	1	1890	460	314.5
6	X86383-W30a/1-1	1	1950	460	374.5
7	X86383-W30c/2-1	1	1687	571.5	0
8	X86383-W30c/3-1	1	1710	594.5	0
9	X86383-W30c/4-1	1	1730	614.5	0
10	X86383-W30c/5-1	1	1770	654.5	0
11	X86383-W30c/6-1	1	1800	684.5	0
12	X86383-W30c/7-1	1	1990	460	414.5

工程號	J-860	地盤	馬灣	附 件
名稱	数据表		探 用	
材 料	--		地盤	
顏 色	--		工廠	



美特鋁質 有限公司  
MIDI Aluminium Fabricator Ltd.

類別		物料號	
制圖	LRA	2023.10.10	圖號 X86269-AL01
修改	-	-	數量 -
日期	-	-	位置
復核	-	-	
批准			



序号	物料编号	数量	长度L
1	X86269-W30/1-1	1	824
2	X86269-W30/2-1	1	514
3	X86269-W30/4-1	1	854
4	X86269-W30/6-1	1	854
5	X86269-W30/7-1	1	804
6	X86269-W30/9-1	1	754
7	X86269-W30/10-1	1	854
8	X86269-W30/12-1	1	854
9	X86269-W30/14-1	1	914
10	X86269-W30/15-1	1	784
11	X86269-W30/16-1	1	854
12	X86269-W30/19-1	1	854
13	X86269-W30/20-1	1	744
<del>14</del>	<del>X86269-W30a/1-1</del>	<del>1</del>	<del>804</del>
<del>15</del>	<del>X86269-W30a/8-1</del>	<del>1</del>	<del>714</del>
<del>16</del>	<del>X86269-W30a/11-1</del>	<del>1</del>	<del>854</del>
<del>17</del>	<del>X86269-W30a/17-1</del>	<del>1</del>	<del>794</del>
<del>18</del>	<del>X86269-W30a/18-1</del>	<del>1</del>	<del>494</del>
<del>19</del>	<del>X86269-W30a/19-1</del>	<del>1</del>	<del>854</del>
20	X86269-W30b/1-1	1	604
21	X86269-W30b/2-1	1	554
22	X86269-W30b/3-1	1	774
23	X86269-W30b/4-1	1	543
24	X86269-W30b/11-1	1	584
<del>25</del>	<del>X86269-W30c/2-1</del>	<del>1</del>	<del>654</del>
<del>26</del>	<del>X86269-W30c/3-1</del>	<del>1</del>	<del>604</del>
<del>27</del>	<del>X86269-W30c/4-1</del>	<del>1</del>	<del>584</del>
<del>28</del>	<del>X86269-W30c/5-1</del>	<del>1</del>	<del>504</del>
<del>29</del>	<del>X86269-W30c/6-1</del>	<del>1</del>	<del>454</del>
30	X86269-W30/21-1	1	754

删除  
删除  
删除  
删除  
删除  
删除  
删除

删除  
删除  
删除  
删除  
删除

工程號	J-860	地盤	馬灣	附 件
名稱	70FDJ頂橫料	探	用	
材料	X86269	地盤		
顏色	--	工廠		

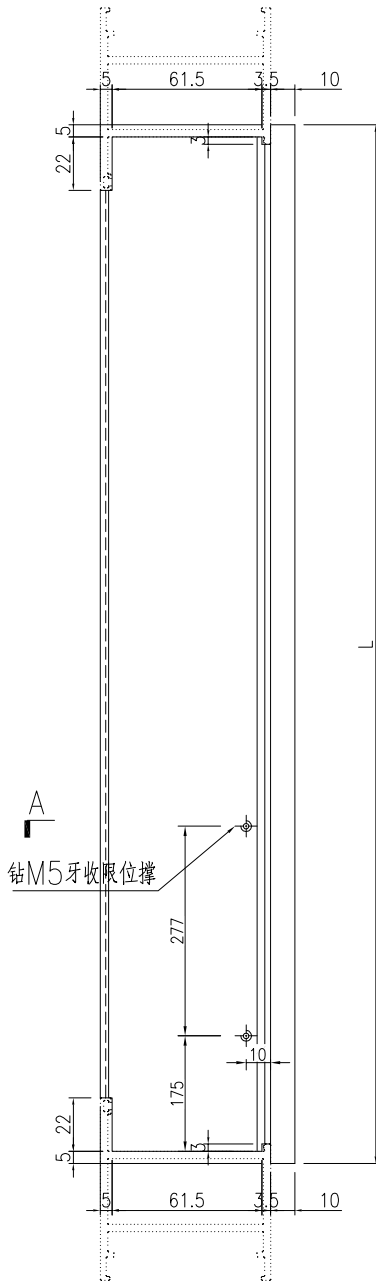


美特鋁質 有限公司  
MIDI Aluminium Fabricator Ltd.

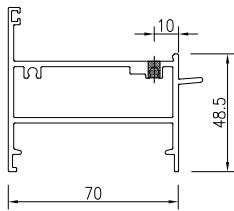
類別		物料號	
制圖	LRA	2023.10.10	圖號 X86269-AL03
修改	-	-	數量 -
日期	-	-	位置

新增

序号	物料编号	数量	长度L
1	X86269-W30a/1-1	1	804
2	X86269-W30a/8-1	1	714
3	X86269-W30a/11-1	1	854
4	X86269-W30a/17-1	1	794
5	X86269-W30a/18-1	1	494
6	X86269-W30a/19-1	1	854
7	X86269-W30c/2-1	1	654
8	X86269-W30c/3-1	1	604
9	X86269-W30c/4-1	1	584
10	X86269-W30c/5-1	1	504
11	X86269-W30c/6-1	1	454
12	X86269-W30c/7-1	1	844



钻M5牙收限位撑



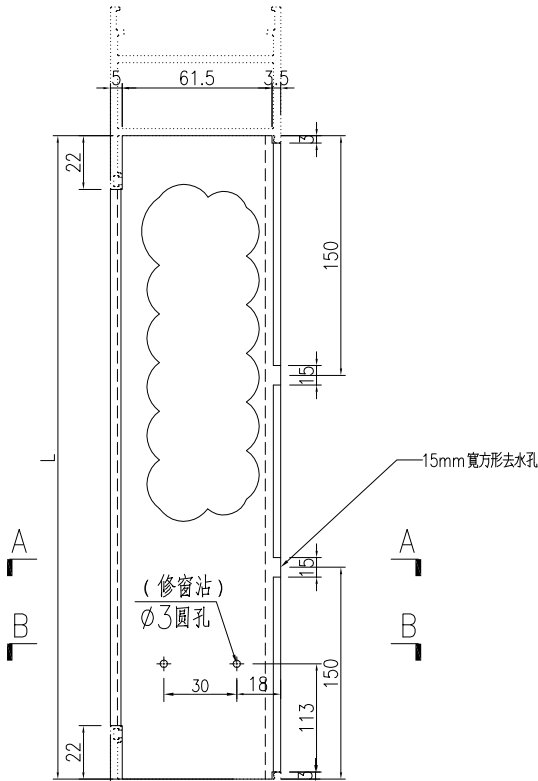
SECTION A-A

工程號	J-860	地盤	馬灣	附 件
名稱	70FD门顶横料		探 用	
材料	X86269	地盤		
顏色	--	工廠		



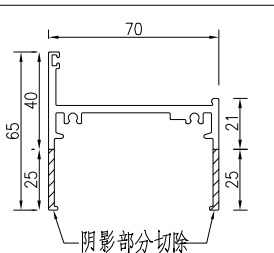
美特鋁質 有限公司  
MIDI Aluminium Fabricator Ltd.

類別		物料號		
制圖	LRA	2023.10.10	圖號	X86022-AL01
修改	-	-	數量	-
日期	-	-	位置	
復核	-	-		
批准				



SECTION A-A

SECTION B-B



X86022 70生底橫

序号	物料编号	数量	长度L
1	X86022-W30/1-1	1	814
2	X86022-W30/2-1	1	504
3	X86022-W30/4-1	1	844
4	X86022-W30/6-1	1	844
5	X86022-W30/7-1	1	794
6	X86022-W30/9-1	1	744
7	X86022-W30/10-1	1	844
8	X86022-W30/12-1	1	844
9	X86022-W30/14-1	1	904
10	X86022-W30/15-1	1	774
11	X86022-W30/16-1	1	844
12	X86022-W30/19-1	1	844
13	X86022-W30/20-1	1	734
14	X86022-W30a/1-1	1	794
15	X86022-W30a/8-1	1	704
16	X86022-W30a/11-1	1	844
17	X86022-W30a/17-1	1	784
18	X86022-W30a/18-1	1	484
19	X86022-W30a/19-1	1	844
20	X86022-W30b/1-1	1	594
21	X86022-W30b/2-1	1	544
22	X86022-W30b/3-1	1	764
23	X86022-W30b/4-1	1	533
24	X86022-W30b/11-1	1	574
25	X86022-W30c/2-1	1	644
26	X86022-W30c/3-1	1	594
27	X86022-W30c/4-1	1	574
28	X86022-W30c/5-1	1	494
29	X86022-W30c/6-1	1	444
30	X86022-W30/21-1	1	744
31	X86022-W32d/#2-1	1	644

删除  
删除  
删除  
删除  
删除  
删除  
删除

删除  
删除  
删除  
删除  
删除

工程號	J-860	地盤	馬灣
名稱	70生底橫	採用	
材料	X86022	地盤	
顏色	--	工廠	

附件

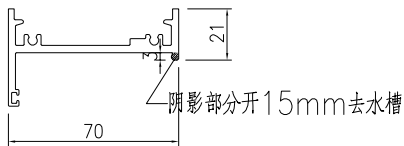
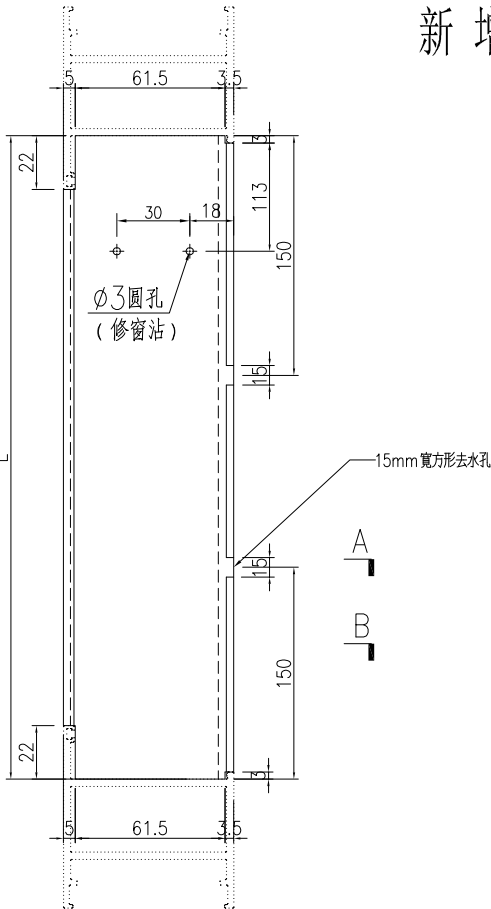


美特鋁質 有限公司  
MIDI Aluminium Fabricator Ltd.

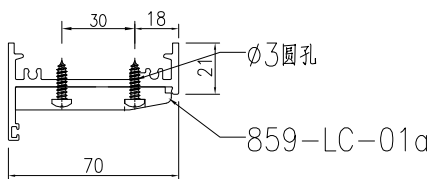
類別		物料號		
制圖	LRA	2023.10.10	圖號	X86022-AL03
修改	-	-	數量	-
日期	-	-	位置	
復核	-	-		
批准				

新增

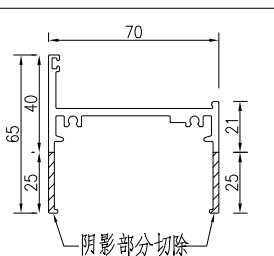
序号	物料编号	数量	长度L
14	X86022-W30a/1-1	1	794
15	X86022-W30a/8-1	1	704
16	X86022-W30a/11-1	1	844
17	X86022-W30a/17-1	1	784
18	X86022-W30a/18-1	1	484
19	X86022-W30a/19-1	1	844
25	X86022-W30c/2-1	1	644
26	X86022-W30c/3-1	1	594
27	X86022-W30c/4-1	1	574
28	X86022-W30c/5-1	1	494
29	X86022-W30c/6-1	1	444
29	X86022-W30c/7-1	1	834



SECTION A-A



SECTION B-B



X86022 70生底橫

工程號	J-860	地盤	馬灣	附 件
名稱	70生底橫	探	用	
材料	X86022	地盤		
顏色	--	工廠		

 美特鋁質 有限公司 MIDI Aluminium Fabricator Ltd.				類別		物料號	
				制圖	LRA	2023.10.10	圖號 X86384-AL01-01
修改	-	-		復核	-	-	數量 -
日期	-	-		批准			位置

加工图见：X86384-AL01

序号	物料编号	数量	长度L
1	X86384-W30/1-1	1	1894.5
2	X86384-W30/2-1	1	1624.5
<del>3</del>	<del>X86384-W30a/1-1</del>	<del>1</del>	<del>1894.5</del>
4	X86384-W30b/1-1	1	1654.5
5	X86384-W30b/2-1	1	1674.5
6	X86384-W30b/3-1	1	1754.5
7	X86384-W30b/4-1	1	1994.5
8	X86384-W30b/11-1	1	1584.5
<del>9</del>	<del>X86384-W30c/2-1</del>	<del>1</del>	<del>1631.5</del>
<del>10</del>	<del>X86384-W30c/3-1</del>	<del>1</del>	<del>1654.5</del>
<del>11</del>	<del>X86384-W30c/4-1</del>	<del>1</del>	<del>1674.5</del>
<del>12</del>	<del>X86384-W30c/5-1</del>	<del>1</del>	<del>1714.5</del>
<del>13</del>	<del>X86384-W30c/6-1</del>	<del>1</del>	<del>1744.5</del>
14	X86384-W31a/1-1	1	1864.5
15	X86384-W31a/2-1	1	1864.5
16	X86384-W31a/2a-1	1	1854.5
17	X86384-W31a/3-1	1	1864.5
18	X86384-W31a/4-1	1	2174.5
19	X86384-W32aR/4-2	1	1884.5.

删除

删除

删除

删除

删除

删除

工程號	J-860	地盤	馬灣	附 件
名稱	数据表		探 用	
材 料	--		地盤	
顏 色	--		工廠	



 美特鋁質 有限公司 MIDI Aluminium Fabricator Ltd.				類別		物料號	
				制圖	LRA	2023.10.10	圖號 X86384-AL02-01
修改	-	-		復核	-	-	數量 -
日期	-	-		批准			位置

加工图见：X86384-AL02

序号	物料编号	数量	长度L
1	X86384-W30/4-1	1	1894.5
2	X86384-W30/6-1	1	1824.5
3	X86384-W30/7-1	1	1834.5
4	X86384-W30/9-1	1	1864.5
5	X86384-W30/10-1	1	1844.5
6	X86384-W30/12-1	1	1884.5
7	X86384-W30/14-1	1	1994.5
8	X86384-W30/15-1	1	2074.5
9	X86384-W30/16-1	1	2084.5
10	X86384-W30/19-1	1	2164.5
11	X86384-W30/20-1	1	1914.5
<del>12</del>	<del>X86384-W30a/8-1</del>	<del>1</del>	<del>1834.5</del>
<del>13</del>	<del>X86384-W30a/11-1</del>	<del>1</del>	<del>1874.5</del>
<del>14</del>	<del>X86384-W30a/17-1</del>	<del>1</del>	<del>2084.5</del>
<del>15</del>	<del>X86384-W30a/18-1</del>	<del>1</del>	<del>2104.5</del>
<del>16</del>	<del>X86384-W30a/19-1</del>	<del>1</del>	<del>1884.5</del>
17	X86384-W30/21-1	1	1914.5
18	X86384-W34bR/1-1	1	1844.5
19	X86384-W34aR/2-1	1	1834.5
<del>20</del>	<del>X86384-W34aR/3-1</del>	<del>1</del>	<del>1834.5</del>
21	X86384-W34cR-3-1	1	1894.5
<del>22</del>	<del>X86384-W34aR/1-1</del>	<del>1</del>	<del>1824.5</del>
23	X86384-W32d/#1-1	1	2059.5
24	X86384-W32d/#2-1	1	2059.5

删除  
删除  
删除  
删除  
删除

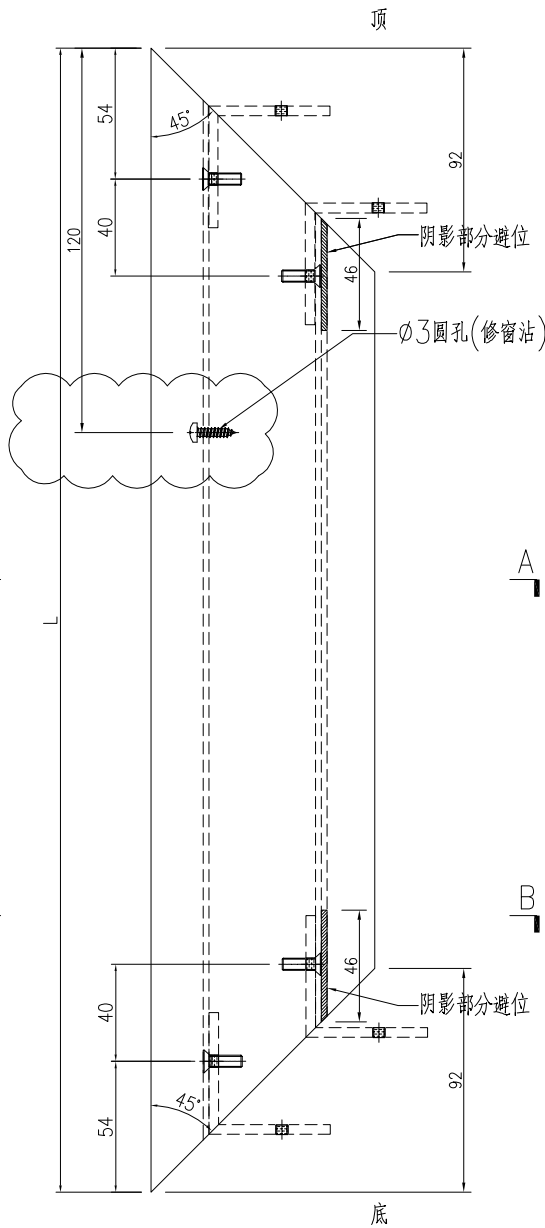
工程號	J-860	地盤	馬灣	附 件
名稱	数据表		探 用	
材 料	--		地盤	
顏 色	--		工廠	





美特鋁質 有限公司  
MIDI Aluminium Fabricator Ltd.

類別		物料號		
制圖	LRA	2023.10.10	圖號	X86384-AL04
修改	-	-	數量	-
日期	-	-	位置	
復核	-	-		
批准				



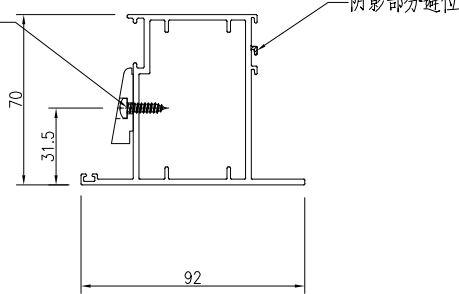
A

A

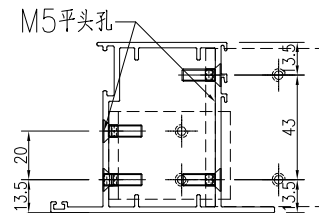
B

B

未有資料, 孔位待定



SECTION A-A



SECTION B-B

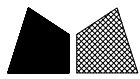
序号	物料编号	数量	长度L
1	X86384-W30/1-4	1	822
2	X86384-W30/2-4	1	512
3	X86384-W30/4-4	1	852
4	X86384-W30/6-4	1	852
5	X86384-W30/7-4	1	802
6	X86384-W30/9-4	1	752
7	X86384-W30/10-4	1	852
8	X86384-W30/12-4	1	852
9	X86384-W30/14-4	1	912
10	X86384-W30/15-4	1	782
11	X86384-W30/16-4	1	852
12	X86384-W30/19-4	1	852
13	X86384-W30/20-4	1	742
14	X86384-W30a/1-4	1	802
15	X86384-W30a/8-4	1	712
16	X86384-W30a/11-4	1	852
17	X86384-W30a/17-4	1	792
18	X86384-W30a/18-4	1	492
19	X86384-W30a/19-4	1	852
20	X86384-W30b/1-4	1	602
21	X86384-W30b/2-4	1	552
22	X86384-W30b/3-4	1	772
23	X86384-W30b/4-4	1	541
24	X86384-W30b/11-4	1	582
25	X86384-W30c/2-4	1	652
26	X86384-W30c/3-4	1	602
27	X86384-W30c/4-4	1	582
28	X86384-W30c/5-4	1	502
29	X86384-W30c/6-4	1	452
30	X86384-W30/21-4	1	752
31	X86384-W31a/1-4	1	862
32	X86384-W31a/2-4	1	862
33	X86384-W31a/2a-4	1	862
34	X86384-W31a/3-4	1	862
35	X86384-W31a/4-4	1	862
36	X86384-W34bR/1-4	1	862
37	X86384-W34aR/2-4	1	862
38	X86384-W34aR/3-4	1	862
39	X86384-W34cR-3-4	1	862
40	X86384-W34aR/1-4	1	862
41	X86384-W32d/#1-4	1	862
42	X86384-W32d/#2-4	1	652
43	X86384-W32aR/4-4	1	662

删除删除删除删除删除删除删除删除删除删除

删除删除删除删除删除删除删除删除删除删除

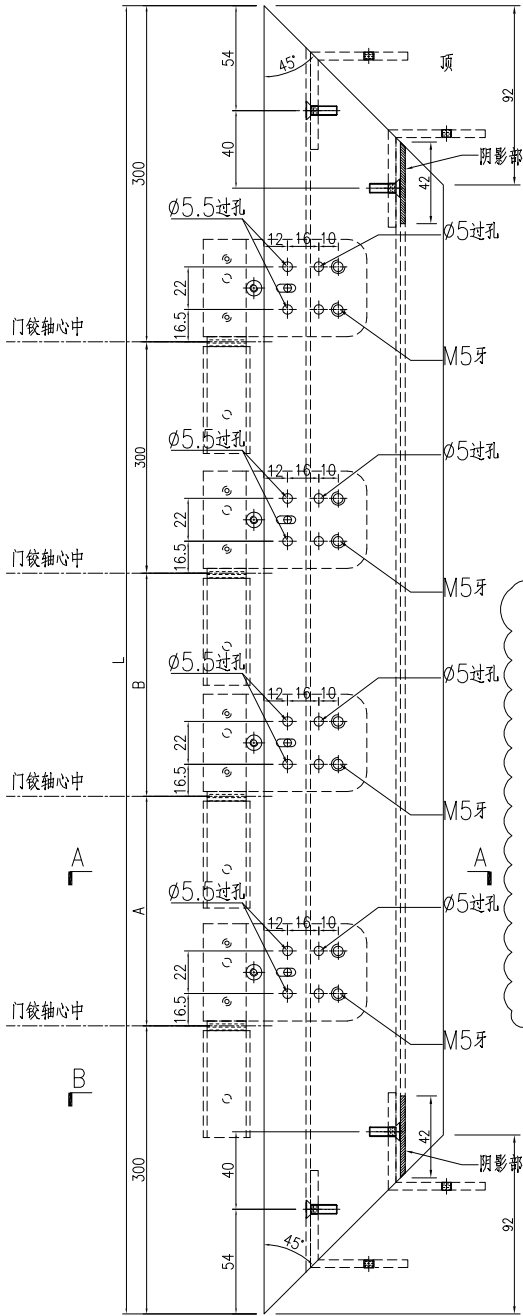
工程號	J-860	地盤	馬灣
名稱	FD門玉料	探	用
材料	X86384	地盤	
顏色	--	工廠	

附件

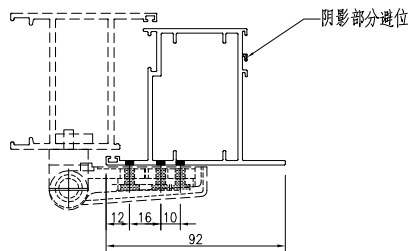


美特鋁質 有限公司  
MIDI Aluminium Fabricator Ltd.

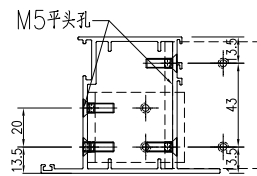
類別		物料號	
制圖	LRA	2023.10.10	圖號 X86384-AL05
修改	-	-	數量 -
日期	-	-	位置



序号	物料编号	数量	长度L	A	B
1	X86384-W31aR/1-2	2	1804.5	452.25	452.25
2	X86384-W31aR/2-2	1	2274.5	687.25	687.25
3	X86384-W31aR/3-2	2	1784.5	442.25	442.25
4	X86384-W31aR/4-2	1	1864.5	482.25	482.25
5	X86384-W31aR/5-2	1	1864.5	482.25	482.25
6	X86384-W32aR/2-2	2	1864.5	482.25	482.25
7	X86384-W31bR/1-2	1	1754.5	427.25	427.25
8	X86384-W31bR/2-2	1	1774.5	437.25	437.25
9	X86384-W31bR/3-2	1	2274.5	687.25	687.25
10	X86384-W31bR/4-2	2	1844.5	472.25	472.25
11	X86384-W34b-2	1	2184.5	642.25	642.25
12	X86384-W34a/2-2	1	1834.5	467.25	467.25
13	X86384-W34a/3-2	1	1834.5	467.25	467.25
14	X86384-W34c/2-2	1	1874.5	487.25	487.25
15	X86384-W34/1-2	1	1944.5	522.25	522.25
16	X86384-W34a/1-2	1	1824.5	462.25	462.25
17	X86384-W32a/2-1	1	1894.5	497.25	497.25
18	X86384-W30a/1-2	1	1894.5	497.25	497.25
19	X86384-W30a/8-2	1	1834.5	467.25	467.25
20	X86384-W30a/11-2	1	1874.5	487.25	487.25
21	X86384-W30a/17-2	1	2084.5	592.25	592.25
22	X86384-W30a/18-2	1	2104.5	602.25	602.25
23	X86384-W30a/19-2	1	1884.5	492.25	492.25
24	X86384-W30c/2-2	1	1631.5	365.75	365.75
25	X86384-W30c/3-2	1	1654.5	377.25	377.25
26	X86384-W30c/4-2	1	1674.5	387.25	387.25
27	X86384-W30c/5-2	1	1714.5	407.25	407.25
28	X86384-W30c/6-2	1	1744.5	422.25	422.25
29	X86384-W30c/7-2	1	1934.5	517.25	517.25



SECTION A-A



SECTION B-B

工程號	J-860	地盤	馬灣	附 件
名稱	FD門玉料	探	用	
材料	X86384	地盤		
顏色	--	工廠		

 美特鋁質 有限公司 MIDI Aluminium Fabricator Ltd.				類別		物料號	
				制圖	LRA	2023.10.10	圖號 X86384-AL06-01
修改	-	-		復核	-	-	數量 -
日期	-	-		批准			位置

加工图见：X86384-AL06

序号	物料编号	数量	长度L
1	X86384-W31aR/1-1	2	1804.5
2	X86384-W31aR/2-1	1	2274.5
3	X86384-W31aR/3-1	2	1784.5
4	X86384-W31aR/4-1	1	1864.5
5	X86384-W31aR/5-1	1	1864.5
6	X86384-W32aR/2-1	2	1864.5
7	X86384-W31bR/1-1	1	1754.5
8	X86384-W31bR/2-1	1	1774.5
9	X86384-W31bR/3-1	1	2274.5
10	X86384-W31bR/4-1	2	1844.5
11	X86384-W32a/2-2	1	1894.5
12	X86384-W30a/1-1	1	1894.5
13	X86384-W30c/2-1	1	1631.5
14	X86384-W30c/3-1	1	1654.5
15	X86384-W30c/4-1	1	1674.5
16	X86384-W30c/5-1	1	1714.5
17	X86384-W30c/6-1	1	1744.5
18	X86384-W30c/7-1	1	1934.5

增加  
增加  
增加  
增加  
增加  
增加  
增加

工程號	J-860	地盤	馬灣	附 件
名稱	数据表		探 用	
材 料	--		地盤	
顏 色	--		工廠	

 美特鋁質 有限公司 MIDI Aluminium Fabricator Ltd.				類別		物料號	
				制圖	LRA	2023.10.10	圖號 X86384-AL07-01
修改	-	-		復核	-	-	數量 -
日期	-	-		批准			位置

加工图见：X86384-AL07

序号	物料编号	数量	长度L
1	X86384-W34b-1	1	2184.5
2	X86384-W34a/2-1	1	1834.5
3	X86384-W34a/3-1	1	1834.5
4	X86384-W34c/2-1	1	1874.5
5	X86384-W34/1-1	1	1944.5
6	X86384-W34a/1-1	1	1824.5
增加 7	X86384-W30a/8-1	1	1834.5
增加 8	X86384-W30a/11-1	1	1874.5
增加 9	X86384-W30a/17-1	1	2084.5
增加 10	X86384-W30a/18-1	1	2104.5
增加 11	X86384-W30a/19-1	1	1884.5

工程號	J-860	地盤	馬灣	附件
名稱	数据表		探用	
材料	--		地盤	
顏色	--		工廠	





 美特鋁質有限公司 MIDI Aluminium Fabricator Ltd.				類別		物料號	
				制圖	LRA	2023.10.10	圖號 X86201-AL01-03
修改	-	-		復核	-	-	數量 -
日期	-	-		批准			位置

加工图见：X86201-AL01

序号	物料编号	数量	长度L
201	X86201-W34aR/3-1	1	1689.5
202	X86201-W34aR/3-2	1	1689.5
203	X86201-W34aR/3-3	1	678
204	X86201-W34aR/3-4	1	678
205	X86201-W34c/2-1	1	1729.5
206	X86201-W34c/2-2	1	1729.5
207	X86201-W34c/2-3	1	678
208	X86201-W34c/2-4	1	678
209	X86201-W34cR-3-1	1	1749.5
210	X86201-W34cR-3-2	1	1749.5
211	X86201-W34cR-3-3	1	678
212	X86201-W34cR-3-4	1	678
213	X86201-W34/1-1	1	1799.5
214	X86201-W34/1-2	1	1799.5
215	X86201-W34/1-3	1	678
216	X86201-W34/1-4	1	678
217	X86201-W34a/1-1	1	1679.5
218	X86201-W34a/1-2	1	1679.5
219	X86201-W34a/1-3	1	678
220	X86201-W34a/1-4	1	678
221	X86201-W34aR/1-1	1	1679.5
222	X86201-W34aR/1-2	1	1679.5
223	X86201-W34aR/1-3	1	678
224	X86201-W34aR/1-4	1	678
225	X86201-W32d/#1-1	1	1914.5
226	X86201-W32d/#1-2	1	1914.5
227	X86201-W32d/#1-3	1	678
228	X86201-W32d/#1-4	1	678
229	X86201-W32d/#2-1	1	1914.5
230	X86201-W32d/#2-2	1	1914.5
231	X86201-W32d/#2-3	1	468
232	X86201-W32d/#2-4	1	468
233	X86201-W32a/2-1	1	1749.5
234	X86201-W32a/2-2	1	1749.5
235	X86201-W32a/2-3	1	478
236	X86201-W32a/2-4	1	478
237	X86201-W32aR/4-1	1	1739.5
238	X86201-W32aR/4-2	1	1739.5
239	X86201-W32aR/4-3	1	478
240	X86201-W32aR/4-4	1	478
241	X86201-W30c/7-1	1	1789.5
242	X86201-W30c/7-2	1	1789.5
243	X86201-W30c/7-3	1	658
244	X86201-W30c/7-4	1	658

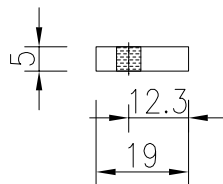
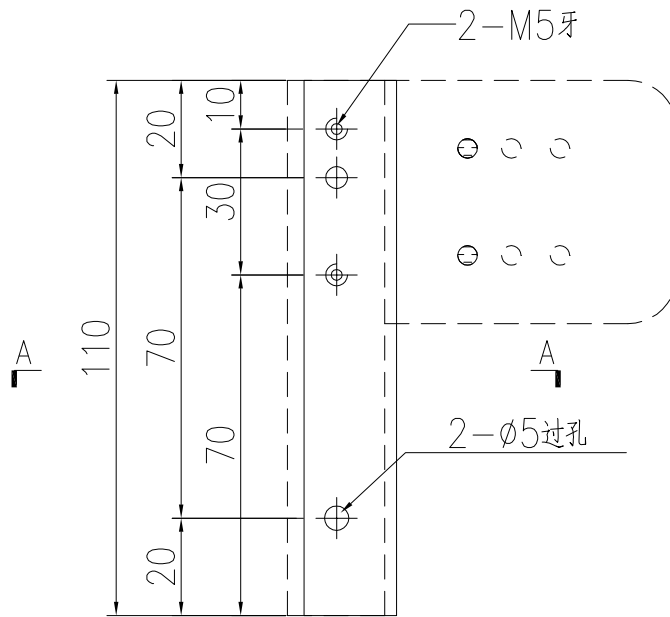
增加  
增加  
增加  
增加

工程號	J-860	地盤	馬灣	附 件
名稱	数据表		探用	
材料	--		地盤	
顏色	--		工廠	



美特鋁質 有限公司  
MIDI Aluminium Fabricator Ltd.

類別		物料號		
制圖	LRA	2023.10.10	圖號	J860-F102L
修改	-	-	數量	132
日期	-	-	位置	
			批准	

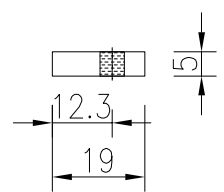
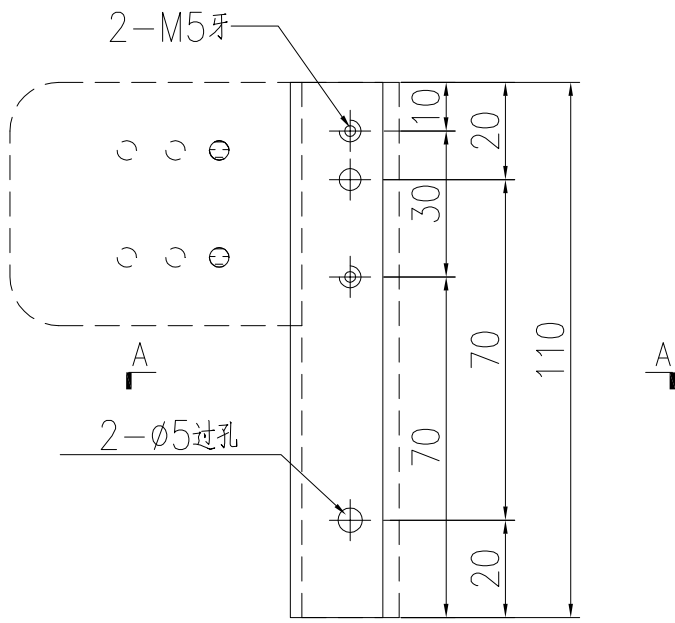


工程號	J-860	地盤	馬灣	附 件
名稱	19x5mm厚鋁巴		探用	
材料	--	地盤		
顏色	--	工廠		



美特鋁質 有限公司  
MIDI Aluminium Fabricator Ltd.

類別		物料號		圖號	J860-F102R
制圖	LRA	2023.10.10		數量	128
修改	-	-		位置	
日期	-	-		批准	



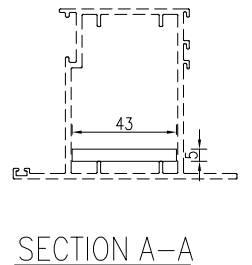
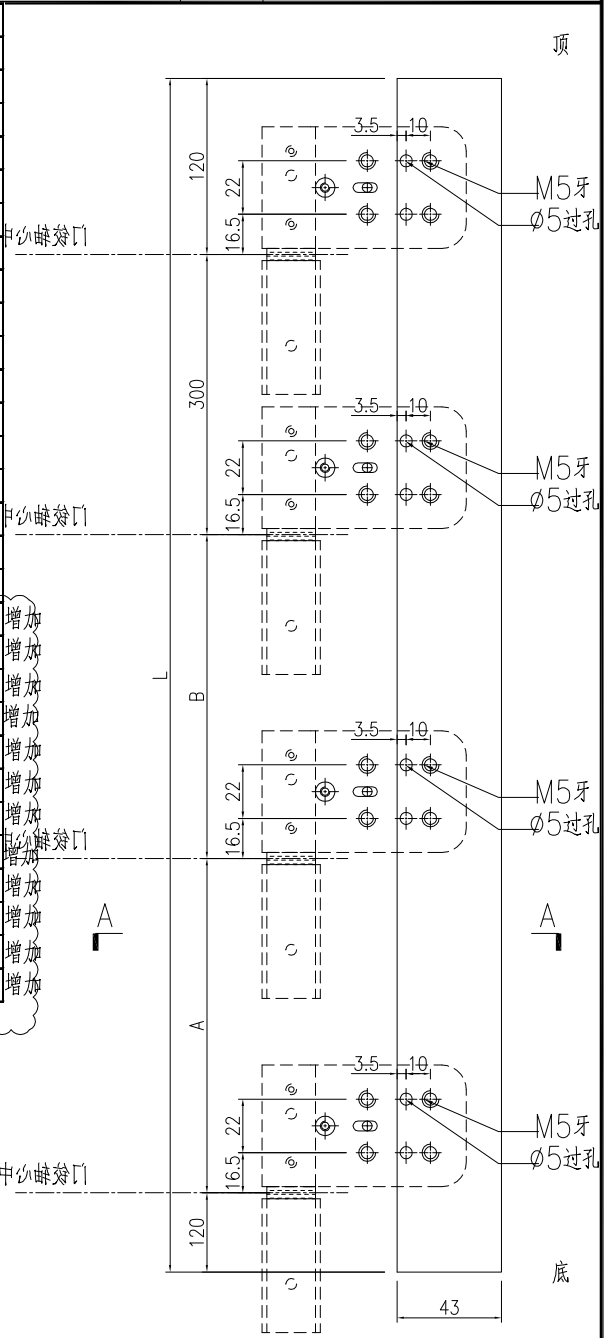
工程號	J-860	地盤	馬灣	附 件
名稱	19x5mm厚鋁巴		探用	
材料	--	地盤		
顏色	--	工廠		



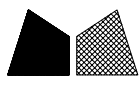
美特鋁質有限公司  
MIDI Aluminium Fabricator Ltd.

類別		物料號	
制圖	LRA	2023.10.10	圖號 J860-FJ04
修改	-	-	數量 -
日期	-	-	位置
復核	-	-	
批准			

序号	物料编号	数量	长度L	A	B
1	J860-W31aR/1-1	2	1444.5	452.25	452.25
2	J860-W31aR/2-1	1	1914.5	687.25	687.25
3	J860-W31aR/3-1	2	1424.5	442.25	442.25
4	J860-W31aR/4-1	1	1504.5	482.25	482.25
5	J860-W31aR/5-1	1	1504.5	482.25	482.25
6	J860-W32aR/2-1	2	1504.5	482.25	482.25
7	J860-W31bR/1-1	1	1394.5	427.25	427.25
8	J860-W31bR/2-1	1	1414.5	437.25	437.25
9	J860-W31bR/3-1	1	1914.5	687.25	687.25
10	J860-W31bR/4-1	2	1484.5	472.25	472.25
11	J860-W34b-1	1	1824.5	642.25	642.25
12	J860-W34a/2-1	1	1474.5	467.25	467.25
13	J860-W34a/3-1	1	1474.5	467.25	467.25
14	J860-W34c/2-1	1	1514.5	487.25	487.25
15	J860-W34/1-1	1	1584.5	522.25	522.25
16	J860-W34a/1-1	1	1464.5	462.25	462.25
17	J860-W32a/2-1	1	1534.5	497.25	497.25
18	J860-W30a/1-1	1	1534.5	497.25	497.25
19	J860-W30a/8-1	1	1474.5	467.25	467.25
20	J860-W30a/11-1	1	1514.5	487.25	487.25
21	J860-W30a/17-1	1	1724.5	592.25	592.25
22	J860-W30a/18-1	1	1744.5	602.25	602.25
23	J860-W30a/19-1	1	1524.5	492.25	492.25
24	J860-W30c/2-1	1	1271.5	365.75	365.75
25	J860-W30c/3-1	1	1294.5	377.25	377.25
26	J860-W30c/4-1	1	1314.5	387.25	387.25
27	J860-W30c/5-1	1	1354.5	407.25	407.25
28	J860-W30c/6-1	1	1384.5	422.25	422.25
29	J860-W30c/7-1	1	1574.5	517.25	517.25



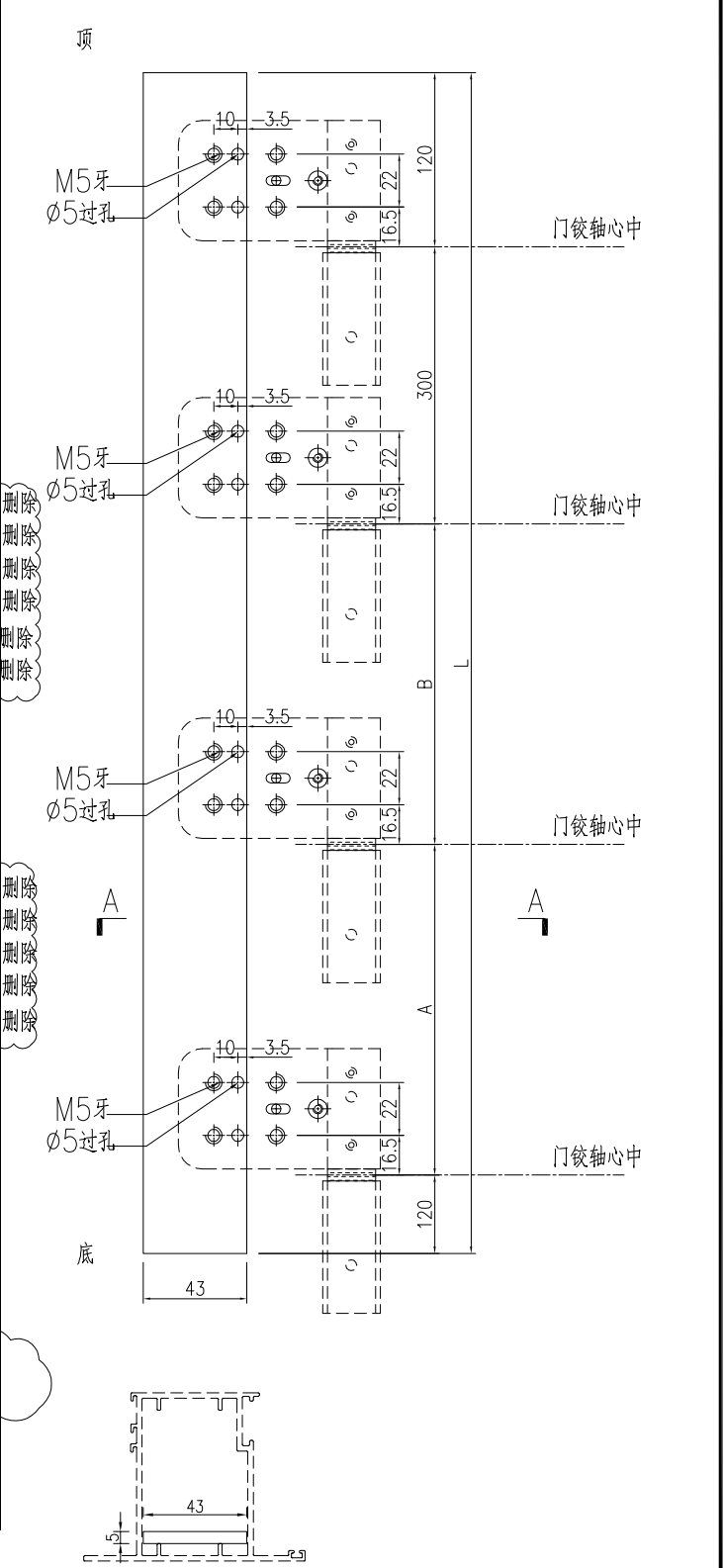
工程號	J-860	地盤	馬灣	附 件
名稱	43x5mm厚鋁巴		探用	
材料	--		地盤	
顏色	--		工廠	



美特鋁質 有限公司  
MIDI Aluminium Fabricator Ltd.

類別		物料號	
制圖	LRA	2023.10.10	圖號 J860-FJ04R
修改	-	-	數量 -
日期	-	-	位置

序号	物料编号	数量	长度L	A	B
1	J860-W30/1-1	1	1534.5	497.25	497.25
2	J860-W30/2-1	1	1264.5	362.25	362.25
3	J860-W30/4-1	1	1534.5	497.25	497.25
4	J860-W30/6-1	1	1464.5	462.25	462.25
5	J860-W30/7-1	1	1474.5	467.25	467.25
6	J860-W30/9-1	1	1504.5	482.25	482.25
7	J860-W30/10-1	1	1484.5	472.25	472.25
8	J860-W30/12-1	1	1524.5	492.25	492.25
9	J860-W30/14-1	1	1634.5	547.25	547.25
10	J860-W30/15-1	1	1714.5	587.25	587.25
11	J860-W30/16-1	1	1724.5	592.25	592.25
12	J860-W30/19-1	1	1804.5	632.25	632.25
13	J860-W30/20-1	1	1554.5	507.25	507.25
<del>14</del>	<del>J860-W30a/1-1</del>	<del>1</del>	<del>1534.5</del>	<del>497.25</del>	<del>497.25</del>
<del>15</del>	<del>J860-W30a/8-1</del>	<del>1</del>	<del>1474.5</del>	<del>467.25</del>	<del>467.25</del>
<del>16</del>	<del>J860-W30a/11-1</del>	<del>1</del>	<del>1514.5</del>	<del>487.25</del>	<del>487.25</del>
<del>17</del>	<del>J860-W30a/17-1</del>	<del>1</del>	<del>1724.5</del>	<del>592.25</del>	<del>592.25</del>
<del>18</del>	<del>J860-W30a/18-1</del>	<del>1</del>	<del>1744.5</del>	<del>602.25</del>	<del>602.25</del>
<del>19</del>	<del>J860-W30a/19-1</del>	<del>1</del>	<del>1524.5</del>	<del>492.25</del>	<del>492.25</del>
20	J860-W30b/1-1	1	1294.5	377.25	377.25
21	J860-W30b/2-1	1	1314.5	387.25	387.25
22	J860-W30b/3-1	1	1394.5	427.25	427.25
23	J860-W30b/4-1	1	1634.5	547.25	547.25
24	J860-W30b/11-1	1	1224.5	342.25	342.25
<del>25</del>	<del>J860-W30c/2-1</del>	<del>1</del>	<del>1271.5</del>	<del>365.75</del>	<del>365.75</del>
<del>26</del>	<del>J860-W30c/3-1</del>	<del>1</del>	<del>1294.5</del>	<del>377.25</del>	<del>377.25</del>
<del>27</del>	<del>J860-W30c/4-1</del>	<del>1</del>	<del>1314.5</del>	<del>387.25</del>	<del>387.25</del>
<del>28</del>	<del>J860-W30c/5-1</del>	<del>1</del>	<del>1354.5</del>	<del>407.25</del>	<del>407.25</del>
<del>29</del>	<del>J860-W30c/6-1</del>	<del>1</del>	<del>1384.5</del>	<del>422.25</del>	<del>422.25</del>
30	J860-W30/21-1	1	1464.5	462.25	462.25
31	J860-W31a/1-1	1	1504.5	482.25	482.25
32	J860-W31a/2-1	1	1504.5	482.25	482.25
33	J860-W31a/2a-1	1	1494.5	477.25	477.25
34	J860-W31a/3-1	1	1504.5	482.25	482.25
35	J860-W31a/4-1	1	1814.5	637.25	637.25
36	J860-W34bR/1-1	1	1484.5	472.25	472.25
37	J860-W34aR/2-1	1	1474.5	467.25	467.25
<del>38</del>	<del>J860-W34aR/3-1</del>	<del>1</del>	<del>1474.5</del>	<del>467.25</del>	<del>467.25</del>
39	J860-W34cR-3-1	1	1534.5	497.25	497.25
40	J860-W34aR/1-1	1	1464.5	462.25	462.25
41	J860-W32d/#1-1	1	1699.5	579.75	579.75
42	J860-W32d/#2-1	1	1699.5	579.75	579.75
43	J860-W32aR/4-1	1	1524.5	492.25	492.25



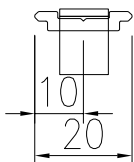
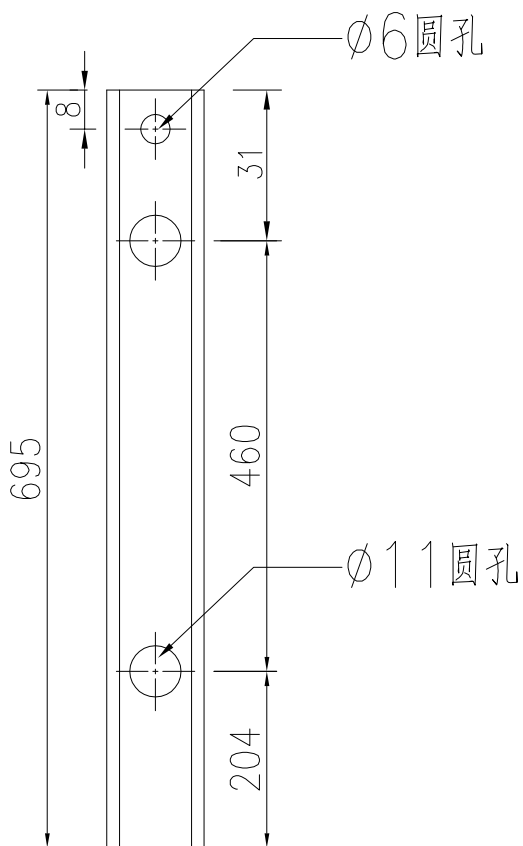
SECTION A-A

工程號	J-860	地盤	馬灣	附 件
名稱	43x5mm厚鋁巴		探用	
材料	--		地盤	
顏色	--		工廠	

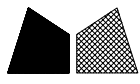


美特鋁質 有限公司  
MIDI Aluminium Fabricator Ltd.

類別		物料號		
制圖	LRA	2023.10.10	圖號	X85964-LB1
修改	-	-	數量	65
日期	-	-	位置	
			批准	



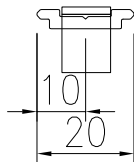
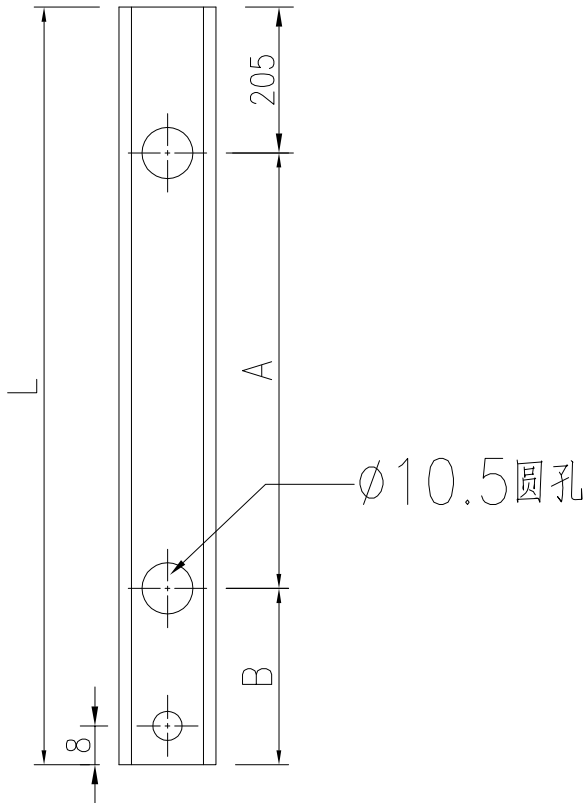
工程號	J-860	地盤	馬灣	附 件
名稱	拉巴加工圖		探用	
材料	X85964	地盤		
顏色	--	工廠		



美特鋁質有限公司  
MIDI Aluminium Fabricator Ltd.

類別		物料號	
制圖	LRA	2023.10.10	圖號 X85964-LB2
修改	-	-	數量 -
日期	-	-	位置

修改	-	-			復核	-	-	數量	-
日期	-	-			批准			位置	



序号	物料编号	数量	长度L	A	B
1	X85964-W30/1-LB2	1	698.5	374.5	119
2	X85964-W30/2-LB2	1	428.5	0	0
3	X85964-W30/4-LB2	1	698.5	374.5	119
4	X85964-W30/6-LB2	1	628.5	304.5	119
5	X85964-W30/7-LB2	1	638.5	314.5	119
6	X85964-W30/9-LB2	1	668.5	344.5	119
7	X85964-W30/10-LB2	1	648.5	324.5	119
8	X85964-W30/12-LB2	1	688.5	364.5	119
9	X85964-W30/14-LB2	1	798.5	474.5	119
10	X85964-W30/15-LB2	1	878.5	554.5	119
11	X85964-W30/16-LB2	1	888.5	564.5	119
12	X85964-W30/19-LB2	1	968.5	644.5	119
13	X85964-W30/20-LB2	1	718.5	394.5	119
14	X85964-W30a/1-LB2	1	698.5	374.5	119
15	X85964-W30a/8-LB2	1	638.5	314.5	119
16	X85964-W30a/11-LB2	1	678.5	354.5	119
17	X85964-W30a/17-LB2	1	888.5	564.5	119
18	X85964-W30a/18-LB2	1	908.5	584.5	119
19	X85964-W30a/19-LB2	1	688.5	364.5	119
20	X85964-W30b/1-LB2	1	458.5	0	0
21	X85964-W30b/2-LB2	1	478.5	0	0
22	X85964-W30b/3-LB2	1	558.5	0	0
23	X85964-W30b/4-LB2	1	798.5	474.5	119
24	X85964-W30b/11-LB2	1	388.5	0	0
25	X85964-W30c/2-LB2	1	435.5	0	0
26	X85964-W30c/3-LB2	1	458.5	0	0
27	X85964-W30c/4-LB2	1	478.5	0	0
28	X85964-W30c/5-LB2	1	518.5	0	0
29	X85964-W30c/6-LB2	1	548.5	0	0
30	X85964-W30/21-LB2	1	718.5	304.5	209
31	X85964-W31a/1-LB2	1	668.5	344.5	119
32	X85964-W31a/2-LB2	1	668.5	344.5	119
33	X85964-W31a/2a-LB2	1	658.5	334.5	119
34	X85964-W31a/3-LB2	1	668.5	344.5	119
35	X85964-W31a/4-LB2	1	978.5	654.5	119
36	X85964-W31aR/1-LB2	2	608.5	284.5	119
37	X85964-W31aR/2-LB2	1	1078.5	607.25	266.25
38	X85964-W31aR/3-LB2	2	588.5	0	0
39	X85964-W31aR/4-LB2	1	668.5	344.5	119
40	X85964-W31aR/5-LB2	1	668.5	344.5	119
41	X85964-W32aR/2-LB2	2	668.5	344.5	119
42	X85964-W31bR/1-LB2	1	558.5	0	0
43	X85964-W31bR/2-LB2	1	578.5	0	0
44	X85964-W31bR/3-LB2	1	1078.5	607.25	266.25
45	X85964-W31bR/4-LB2	2	648.5	324.5	119
46	X85964-W34b-LB2	1	988.5	664.5	119
47	X85964-W34a/2-LB2	1	638.5	314.5	119
48	X85964-W34a/3-LB2	1	638.5	314.5	119
49	X85964-W34c/2-LB2	1	678.5	354.5	119
50	X85964-W34/1-LB2	1	748.5	424.5	119
51	X85964-W34a/1-LB2	1	628.5	304.5	119
52	X85964-W34bR/1-LB2	1	648.5	324.5	119
53	X85964-W34aR/2-LB2	1	638.5	314.5	119
54	X85964-W34aR/3-LB2	1	638.5	314.5	119
55	X85964-W34cR-3-LB2	1	698.5	374.5	119
56	X85964-W34aR/1-LB2	1	628.5	304.5	119
57	X85964-W32d/#1-LB2	1	863.5	539.5	119
58	X85964-W32d/#2-LB2	1	863.5	539.5	119
59	X85964-W32a/2-LB2	1	698.5	374.5	119
60	X85964-W32aR/4-LB2	1	688.5	364.5	119
增加 61	X85964-W30c/7-LB2	1	738.5	414.5	119

工程號	J-860	地盤	馬灣
名稱	拉巴加工圖	探	用
材料	X85964	地盤	
顏色	--	工廠	

附件