



## 工程指示 / 要求簡箋 ENGINEER INSTRUCTIONS(E.I.)

工程指示編號:	EI- 68+6 / 23	修改版本:	-
	HK-		
工程編號:	J 860	工程名稱:	馬灣
收件人:	maggie	發件人:	nero
工程項目:	後裝趟門 - 地盤用鐵件	日期:	18/10/2023

<input type="checkbox"/> 原合約工程包	<input type="checkbox"/> 原合約工程加 / 減賬 QT-	<input type="checkbox"/> 新工程報價 QT-
---------------------------------	--	------------------------------------

信件批核號碼/圖紙參考編號:	批核模具圖紙編號:
客戶指示附件:	管理內部批簽署:

<input type="checkbox"/> 初步鋁料 B.M.	<input type="checkbox"/> 加工拆圖, 然後生產	<input type="checkbox"/> 尺寸表
<input type="checkbox"/> 正式鋁料 B.M.	<input type="checkbox"/> 技術上資料/指示	<input type="checkbox"/> 報價
<input type="checkbox"/> 配件 B.M.	<input type="checkbox"/> 樣辦或貨品說明書	<input type="checkbox"/> 分判合約
<input type="checkbox"/> 其他:		

內容:

請按附件資料生產加工, 送地盤。

送貨地址: 馬灣珀欣路 (消防局對出)

\*進入馬灣島之時間只限上午 10:00 至下午 4:00, 其他時間為禁區

聯絡人: 熙

聯絡電話: 6760 8798

(送貨前需提前數天聯絡收貨人)

完成上列要求日期: 31/10/2023

## 國內

<input type="checkbox"/> 生產技術總監	<input type="checkbox"/> 連附件	<input type="checkbox"/> 技術部	<input type="checkbox"/> 連附件	<input type="checkbox"/> 生產部	<input type="checkbox"/> 連附件
<input type="checkbox"/> 採購部	<input type="checkbox"/> 連附件	<input type="checkbox"/> 生產統籌部	<input type="checkbox"/> 連附件	<input type="checkbox"/> 報關組	<input type="checkbox"/> 連附件
<input type="checkbox"/> 質檢部	<input type="checkbox"/> 連附件	<input type="checkbox"/> 會計部	<input type="checkbox"/> 連附件	<input type="checkbox"/> 機械設計部	<input type="checkbox"/> 連附件
<input type="checkbox"/> 香港辦	<input type="checkbox"/> 連附件	<input type="checkbox"/> 其他:			

## 香港

<input type="checkbox"/> 行政部	<input type="checkbox"/> 連附件	<input type="checkbox"/> 會計部	<input type="checkbox"/> 連附件	<input type="checkbox"/> 統籌部	<input type="checkbox"/> 連附件	<input type="checkbox"/> 工程部	<input type="checkbox"/> 連附件
<input checked="" type="checkbox"/> 採購部	<input checked="" type="checkbox"/> 連附件	<input type="checkbox"/> QS部	<input type="checkbox"/> 連附件	<input type="checkbox"/> 地盤管理	<input type="checkbox"/> 連附件	<input type="checkbox"/> 維修部	<input type="checkbox"/> 連附件

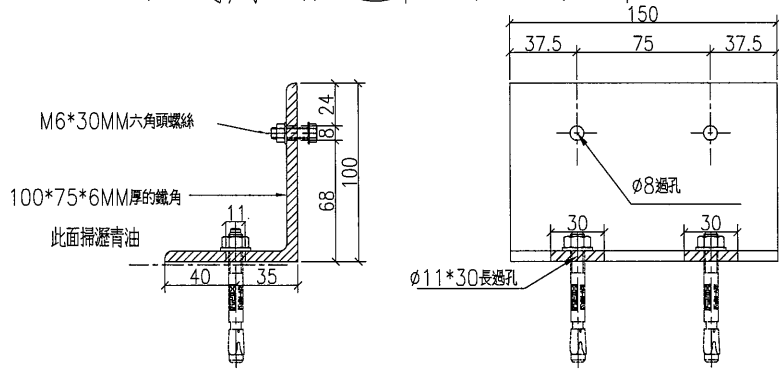
*發件人簽署:		*組別成員批核簽署:	
傳遞編號:	/	項目經理簽署:	



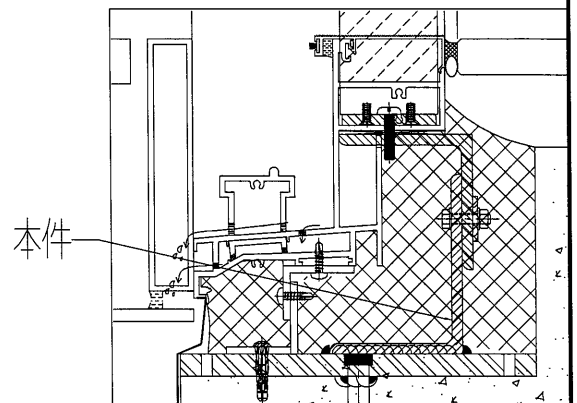




# 用於趟門底部



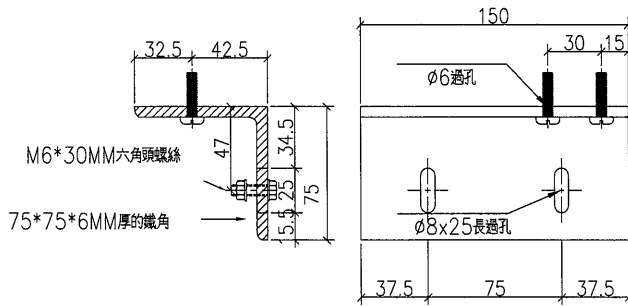
單件重量：1.189KG



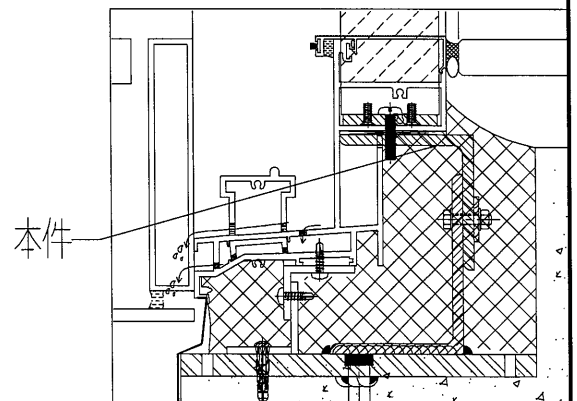
名稱	鐵角加工圖	制圖	ZJP	2022-02-09	修改		
材料	見圖標示	復核			日期		
顏色	熱浸鍍鋅	批准			圖號	J860-FF-01	



# 用於趟門底部



單件重量：1.012KG

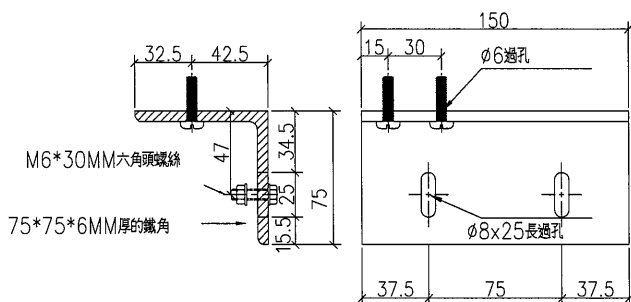


名稱	鐵角加工圖	制圖	ZJP	2022-02-09	修改		
材料	見圖標示	復核			日期		
顏色	熱浸鍍鋅	批准			圖號	J860-FF-02R	

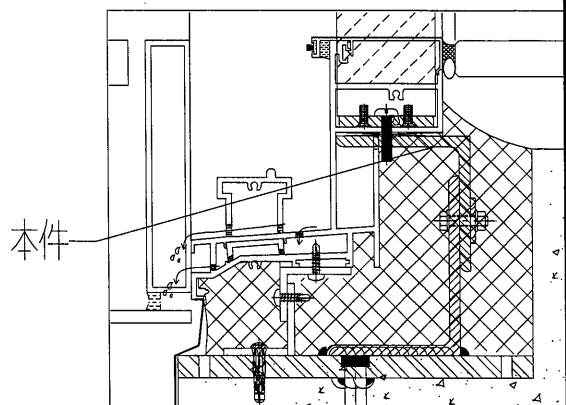
 美特鋁質 有限公司 MIDI Aluminium Fabricator Ltd.			
工程號	J860	地盤	馬灣

加工數量：~~1支~~ 2件

# 用於趟門底部



單件重量：1.012KG



名稱	鐵角加工圖	制圖	ZJP	2022-02-09	修改			
材料	見圖標示	復核			日期			
顏色	熱浸鍍鋅	批准			圖號	J860-FF-02		