

工程指示 / 要求簡箋 ENGINEER INSTRUCTIONS(E.I.)

工程指示編號:	EI- 6821 / 23	修改版本:	-
	HK- /		
工程編號:	J 860	工程名稱:	馬灣(村屋)
收件人:	maggie lor	發件人:	nero
工程項目:	後裝窗 - 地盤用鐵件(套心碼)	日期:	10/10/2023

<input type="checkbox"/> 原合約工程包	<input type="checkbox"/> 原合約工程加 / 減脹 QT-	<input type="checkbox"/> 新工程報價 QT-
---------------------------------	--	------------------------------------

信件批核號碼/圖紙參考編號:	批核模具圖紙編號:
客戶指示附件:	管理內部批簽署:

<input type="checkbox"/> 初步鋁料 B.M.	<input checked="" type="checkbox"/> 加工拆圖, 然後生產	<input type="checkbox"/> 尺寸表
<input type="checkbox"/> 正式鋁料 B.M.	<input type="checkbox"/> 技術上資料/指示	<input type="checkbox"/> 報價
<input type="checkbox"/> 配件 B.M.	<input type="checkbox"/> 樣辦或貨品說明書	<input type="checkbox"/> 分判合約
<input type="checkbox"/> 其他:		

內容: 請按附件資料生產加工GMS鐵件, 送地盤。 廠驗焊 Fillet weld(角焊縫): 100%目測、10% 磁粉。 驗焊報告名稱: Insitu Aluminium Window
完成上列要求日期: 24/10/2023

國內

<input type="checkbox"/> 生產技術總監	<input type="checkbox"/> 連附件	<input type="checkbox"/> 技術部	<input type="checkbox"/> 連附件	<input type="checkbox"/> 生產部	<input type="checkbox"/> 連附件
<input type="checkbox"/> 採購部	<input type="checkbox"/> 連附件	<input type="checkbox"/> 生產統籌部	<input type="checkbox"/> 連附件	<input type="checkbox"/> 報關組	<input type="checkbox"/> 連附件
<input type="checkbox"/> 質檢部	<input type="checkbox"/> 連附件	<input type="checkbox"/> 會計部	<input type="checkbox"/> 連附件	<input type="checkbox"/> 機械設計部	<input type="checkbox"/> 連附件
<input type="checkbox"/> 香港辦	<input type="checkbox"/> 連附件	<input type="checkbox"/> 其他:			

香港

<input type="checkbox"/> 行政部	<input type="checkbox"/> 連附件	<input type="checkbox"/> 會計部	<input type="checkbox"/> 連附件	<input type="checkbox"/> 統籌部	<input type="checkbox"/> 連附件	<input type="checkbox"/> 工程部	<input type="checkbox"/> 連附件
<input checked="" type="checkbox"/> 採購部	<input checked="" type="checkbox"/> 連附件	<input type="checkbox"/> QS部	<input type="checkbox"/> 連附件	<input checked="" type="checkbox"/> 地盤管理	<input checked="" type="checkbox"/> 連附件	<input type="checkbox"/> 維修部	<input type="checkbox"/> 連附件

*發件人簽署:	/	*組別成員批核簽署:	
傳遞編號:	/	項目經理簽署:	



美特鋁質有限公司
MEI TE Aluminum Fabricator Ltd.

地盤用鐵件BM表

BM編號:

工程號: J860
地盤名稱: 馬灣
項目類別: 后装门窗
修改版次:

計算:
核對:
批准:
A/C Code :-

李傳鵬
練松文
林仁安

日期:
日期:
日期:

10/7/2023
10/8/2023
10/9/2023
鐵件總重量KG: 190.92

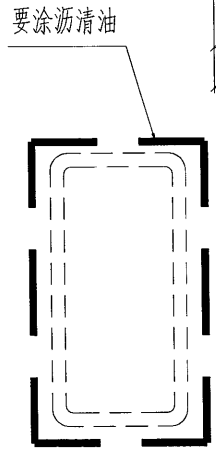
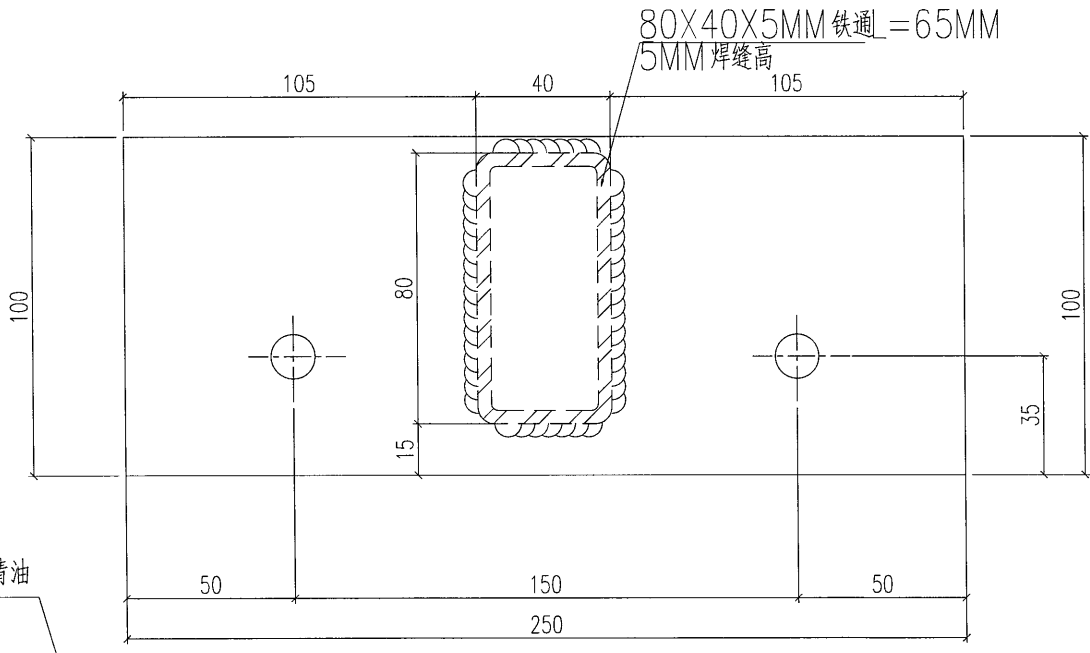
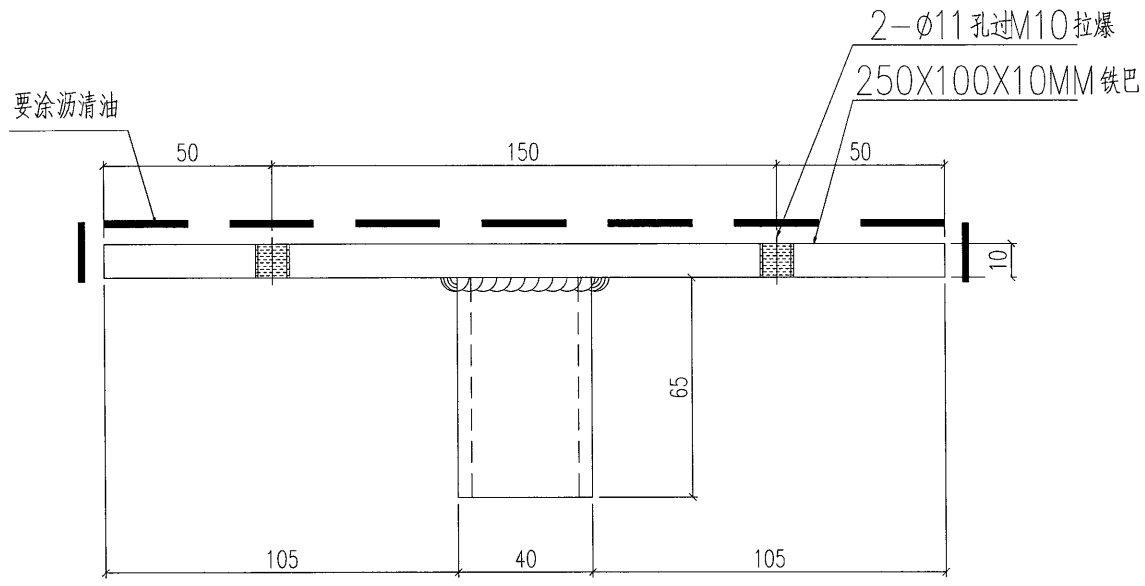
送呈: 施哥
副本:

序號	修改內容	鐵件圖號	鐵件名稱	顏色	實用	後備	總數	單位	單件 (kg)	總重量 (kg)	備注
1		J-860-BT1	鐵件組合	熱浸鋅	37		37	件	2.580	95.460	
2		J-860-BB1	鐵件組合	熱浸鋅	16		16	件	2.580	41.280	
3		J-860-BB2	鐵件組合	熱浸鋅	7		7	件	2.580	18.060	
4		J-860-BB2R	鐵件組合	熱浸鋅	14		14	件	2.580	36.120	
5											
6											
7											
8											
9											
10											
11											
12											
13											
14											
15											
					合計:		74	件	合共:	190.920	

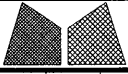


美特鋁質有限公司
MIDI Aluminium Fabricator Ltd.

工程號	J860	類別		物料號	M1					
地盘	马湾	制圖	李傳鵬	2023-06-01	圖號	J-860-BT1				
修改	-	採用工廠	地盤	✓	圖紙名稱	10mm钢板+80*40*4				
日期	-	材料颜色	-	材料	S275	核准	林仁安	2023-06-01	數量	-
									單件重量	- (KG)

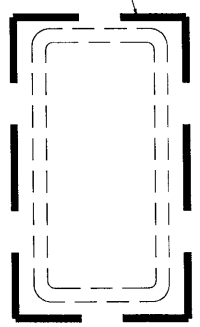
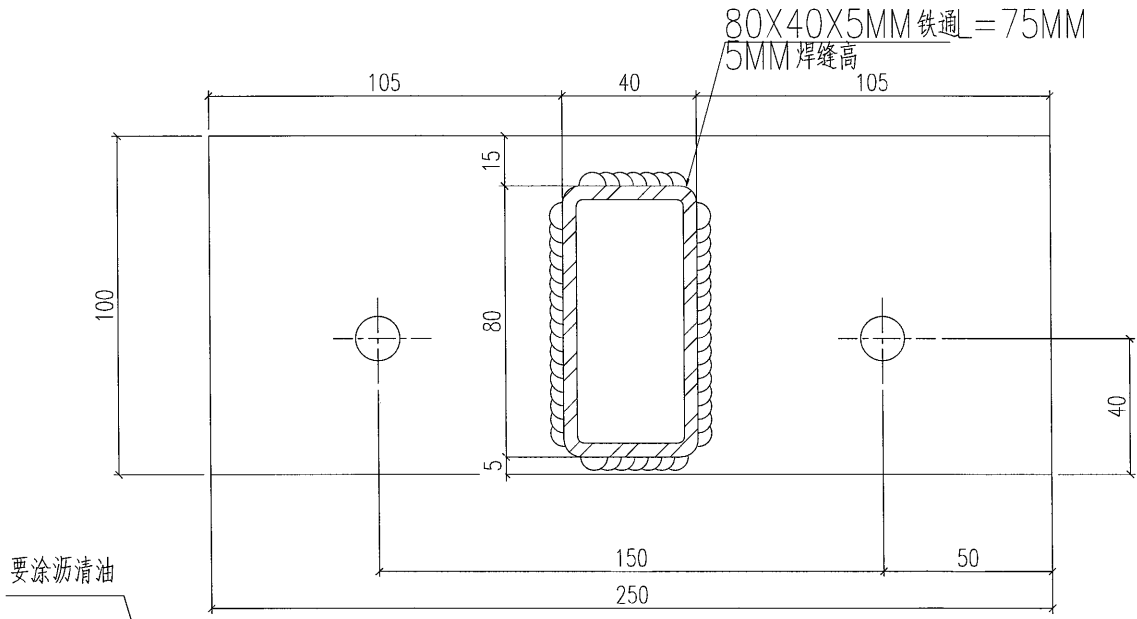
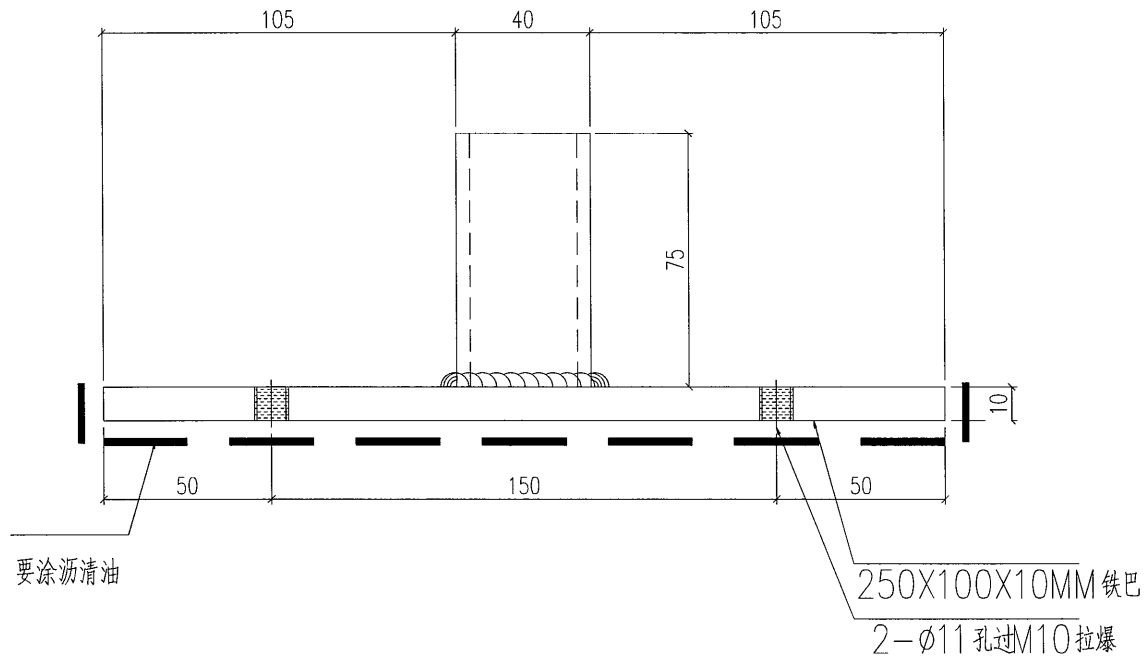


37件



美特鋁質有限公司
MIDI Aluminium Fabricator Ltd.

工程號	J860	類別		物料號	M1					
地盘	马湾	制圖	李傳鵬	2023-06-01	圖號	J-860-BB1				
修改	-	採用工廠	地盤	✓	圖紙名稱	10mm钢板+80*40*4				
日期	-	材料颜色	-	材料	S275	複核	練松文	2023-06-01	數量	-
				批准	林仁安	2023-06-01	單件重量	-	(KG)	

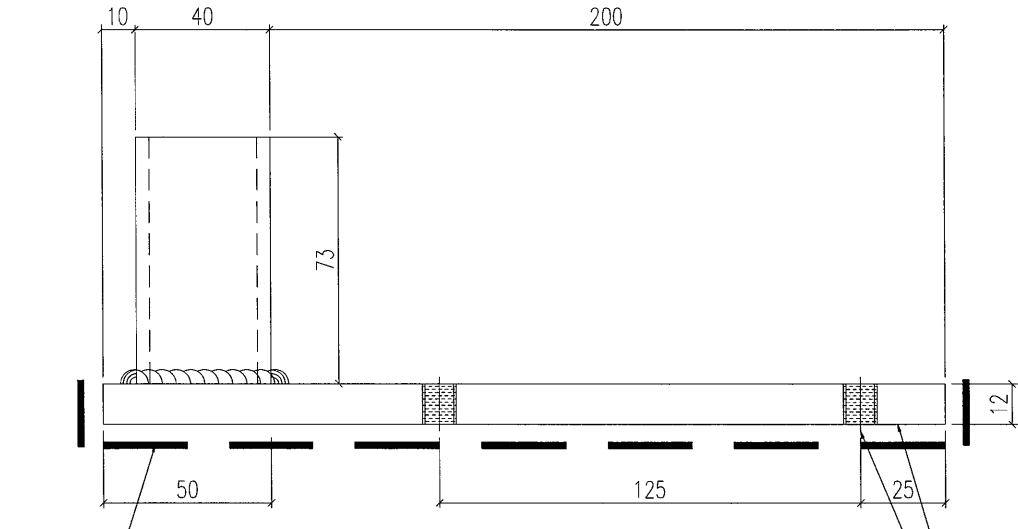


16 件



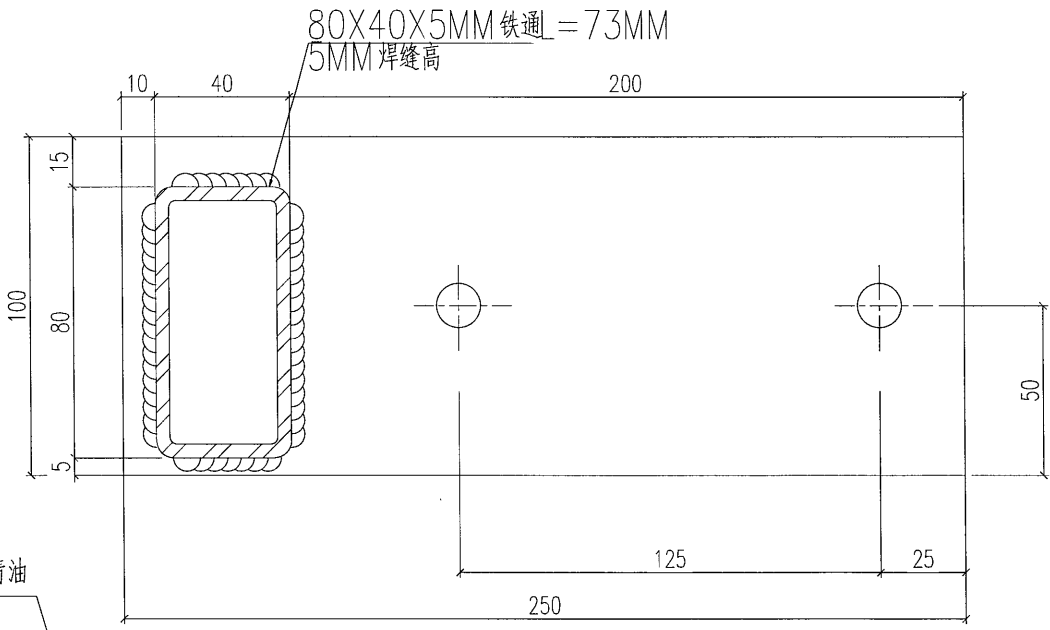
美特鋁質有限公司
MIDI Aluminium Fabricator Ltd.

工程號	J860	類別		物料號	M1					
地盘	马湾	制圖	李傳鵬	2023-06-01	圖號	J-860-BB2				
修改	-	採用工廠	地盤	✓	圖紙名稱	12mm钢板+80*40*4				
日期	-	材料颜色	-	材料	S275	覆核	練松文	2023-06-01	數量	-
				批准	林仁安	2023-06-01	單件重量	-	(KG)	

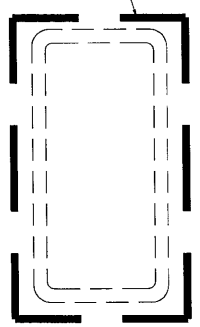


要涂沥清油

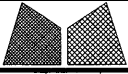
250X100X12MM 铁巴
2-Ø11孔过M10拉爆



要涂沥清油

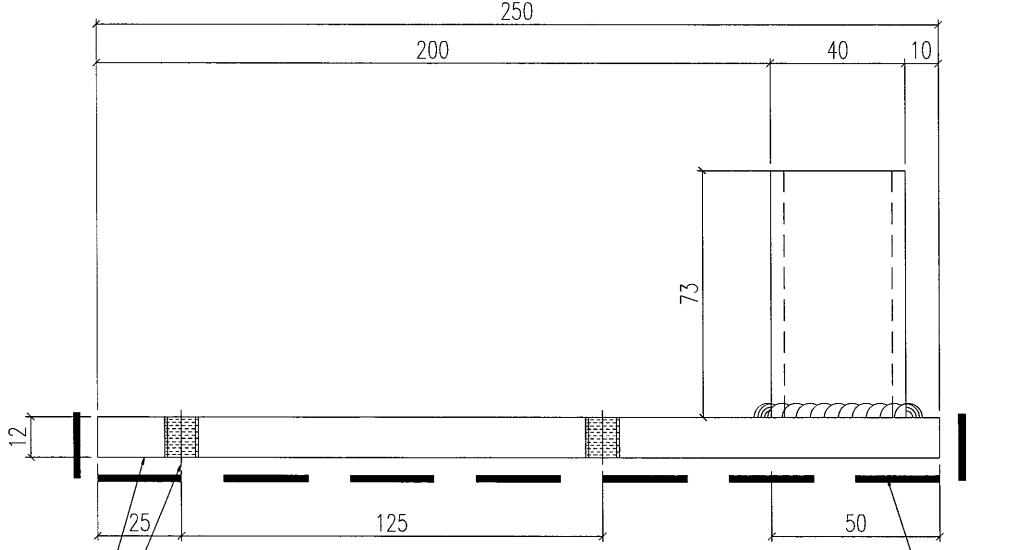


7件



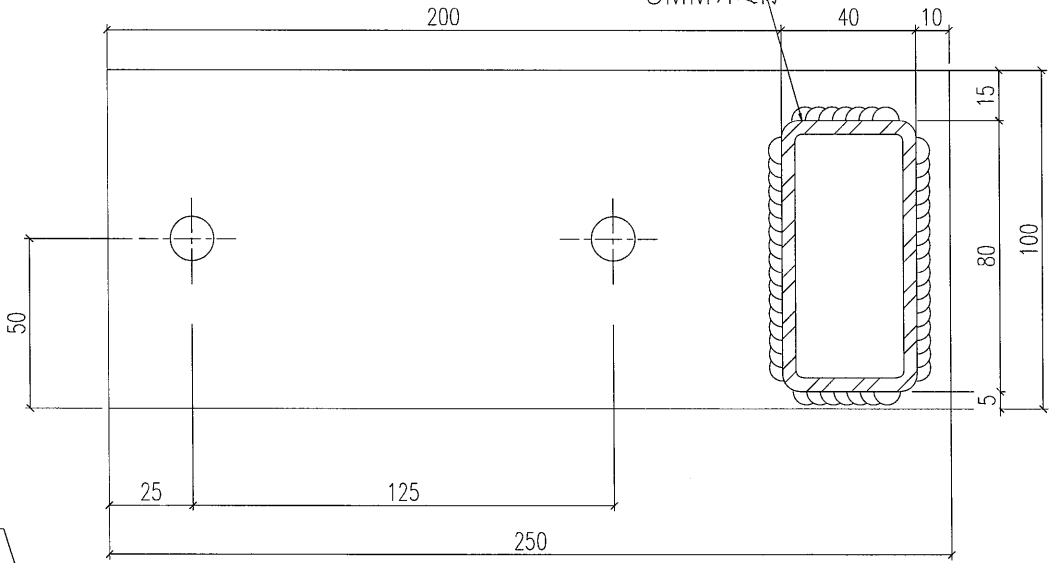
美特鋁質有限公司
MIDI Aluminium Fabricator Ltd.

工程號	J860	類別		物料號	M1					
地盘	马湾	制圖	李傳鵬	2023-06-01	圖號	J-860-BB2R				
修改	-	採用工廠	地盤	✓	图纸名称	12mm钢板+80*40*4				
日期	-	材料颜色	-	材料	S275	核准	林仁安	2023-06-01	數量	-
									單件重量	- (KG)

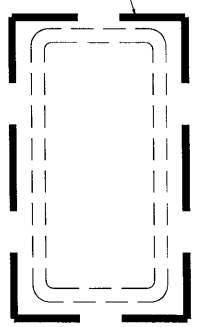


250X100X12MM 铁巴
2-φ11 孔过M10 拉爆

80X40X5MM 铁通 = 73MM
5MM 焊缝高



要涂沥清油



14件