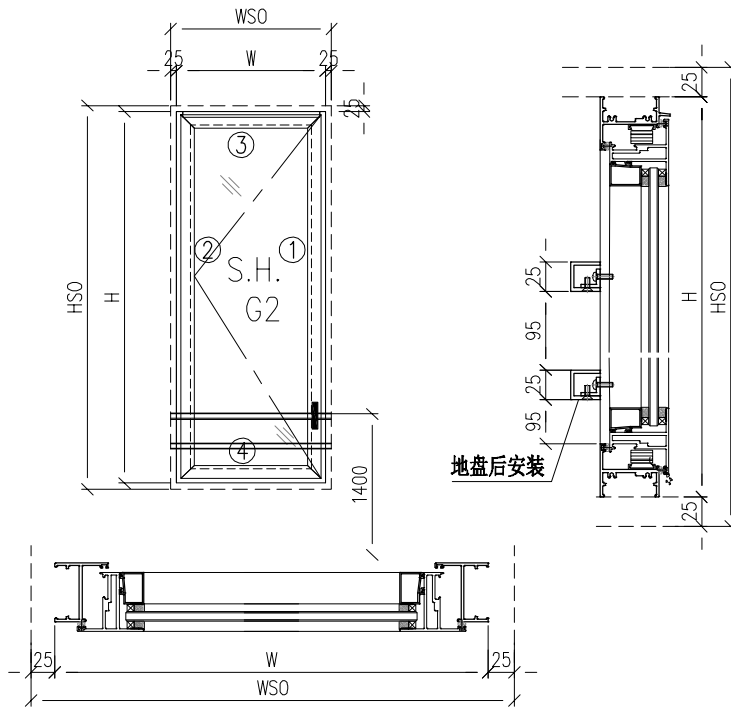




 美特鋁質 有限公司 MIDI Aluminium Fabricator Ltd.				類別		物料號	
				制圖	LRA	2022.09.24	圖號 50-W01
修改	-	-		復核	-	-	數量
日期	-	-		批准			位置



- 注意:
1. 玻璃線橫碰企
  2. 窗玉搭位7mm
  3. SH窗玉裝HHMS16-B扇撐
  4. 生窗底部需開去水孔
  5. 裝3組打碼
  6. SH窗用立興配件, 鎖3點
  7. SH窗需裝窗拈框上裝1支
  8. 滴水線比窗玉每頭長1mm

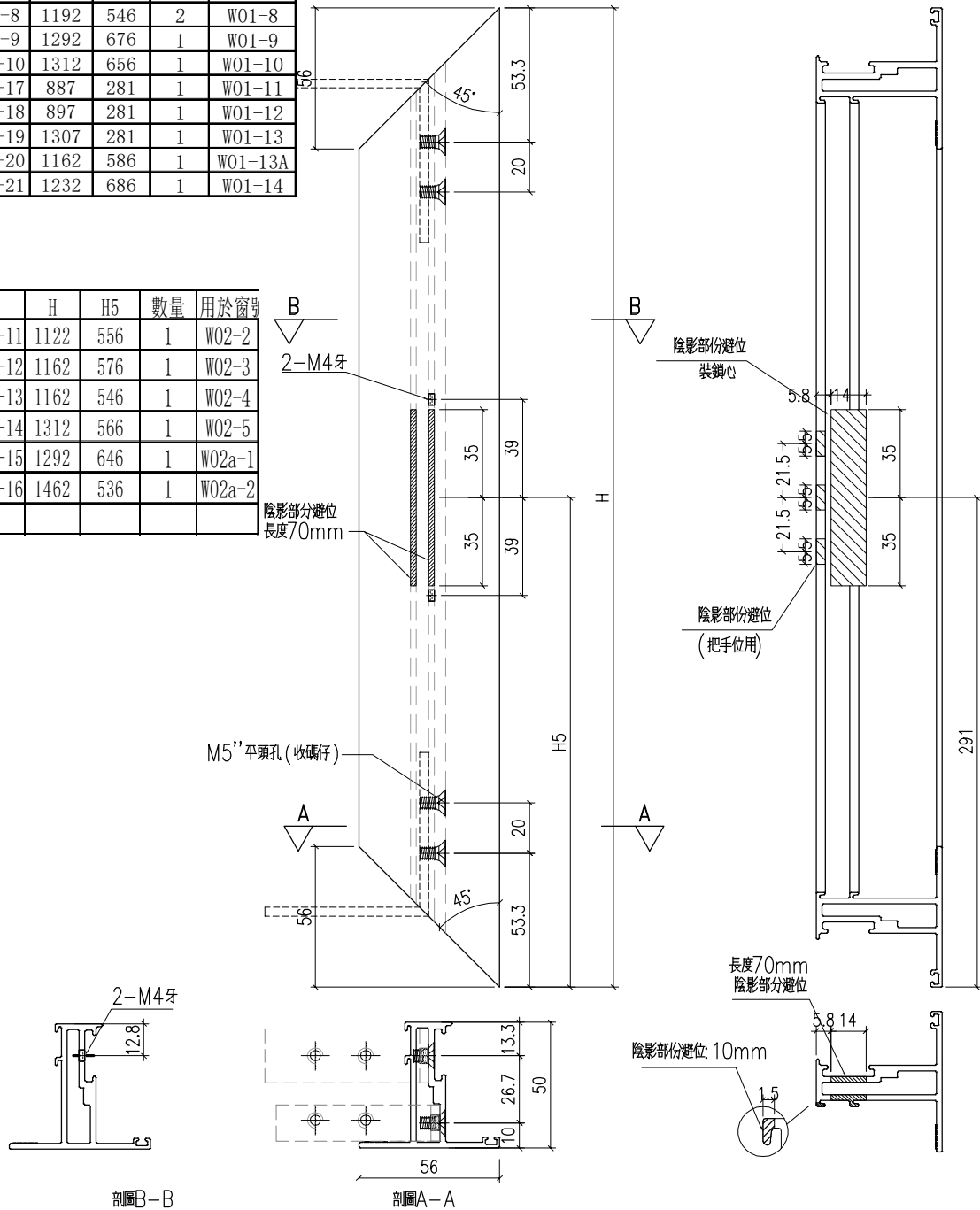
工程號	J-860	地盘	马湾	附 件
名稱	鋁窗組裝圖		採	
材料	详见加工图		地盘	
顏色	--		工廠	
数据表见: 50-W01-01~08				

 美特鋁質有限公司 MIDI Aluminium Fabricator Ltd.				類別		物料號			
				制圖	LRA	2022.09.24	圖號	50-W01-3	
修改	-	-		復核	-	-	數量		
日期	-	-		批准			位置		
窗	窗號	W01-6	XXX	0	WSO	750			
	幅數	2	XXX	0	HSO	1250			
	W	700	XXX	0					
	H	1200							
序號	料號	名稱	出筍	長度	支/幅	加工說明			
1	X86385	50生邊企	直口	1200	1	X86385-P1-5			
2	X86385	50生邊企	直口	1200	1	X86385-P3-5			
3	X86386	50頂橫	避位	664	1	X86386-P1-1			
4	X86387	50生底橫	避位	654	1	X86387-P1-1			
窗玉用料									
1	X86199	50窗玉企	45°	1162	1	X86199-P1-5			
2	X86199	50窗玉企	45°	1162	1	X86199-P11-5			
3	X86199	50窗玉橫	45°	662	1	X86199-P5-1			
4	X86199	50窗玉橫	45°	662	1	X86199-P6-1			
5	X86202	50玻璃線-企	直口	1086.2	1	X86202-P1-5			
6	X86202	50玻璃線-企	直口	1086.2	1	X86202-P3-11			
7	X86202	50玻璃線-橫	直口	550	2	X86202-P3-3			
窗	窗號	W01-6A	XXX	0	WSO	750			
	幅數	1	XXX	0	HSO	1100			
	W	700	XXX	0					
	H	1050							
序號	料號	名稱	出筍	長度	支/幅	加工說明			
1	X86385	50生邊企	直口	1050	1	X86385-P1-6			
2	X86385	50生邊企	直口	1050	1	X86385-P3-6			
3	X86386	50頂橫	避位	664	1	X86386-P1-1			
4	X86387	50生底橫	避位	654	1	X86387-P1-1			
窗玉用料									
1	X86199	50窗玉企	45°	1012	1	X86199-P1-6			
2	X86199	50窗玉企	45°	1012	1	X86199-P11-6			
3	X86199	50窗玉橫	45°	662	1	X86199-P5-1			
4	X86199	50窗玉橫	45°	662	1	X86199-P6-1			
5	X86202	50玻璃線-企	直口	936.2	1	X86202-P1-6			
6	X86202	50玻璃線-企	直口	936.2	1	X86202-P3-4			
7	X86202	50玻璃線-橫	直口	550	2	X86202-P3-3			
工程號	J-860	地盤	馬灣	附件					
名稱	鋁窗組裝圖		採						用
材料	詳見加工圖		地盤						
顏色	--		工廠						

 <b>美特鋁質有限公司</b> MIDI Aluminium Fabricator Ltd.				類別		物料號	
修改	-	-		制圖	LRA	2023.9.27	圖號 X86199-P1
日期	-	-		復核	-	-	數量 -
				批准			位置

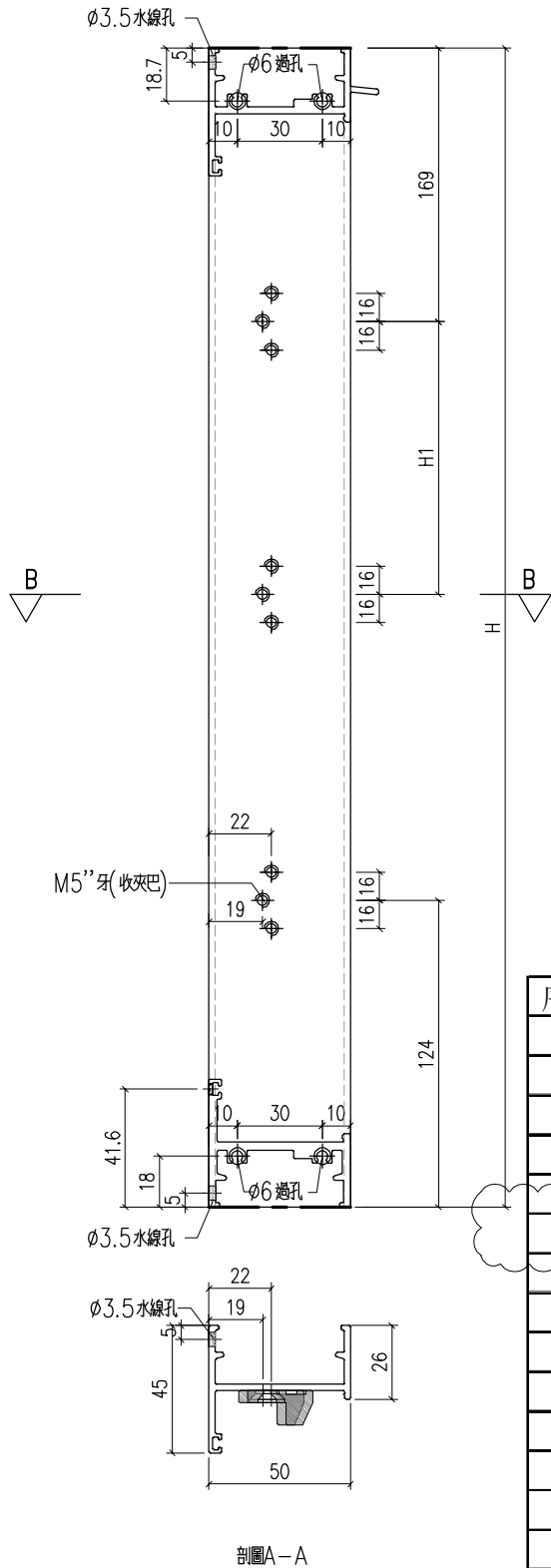
序號	料號	H	H5	數量	用於窗號
1	X86199-P1-1	1062	496	1	W01-2
2	X86199-P1-2	1062	496	1	W01-3
3	X86199-P1-3	1072	456	1	W01-4
4	X86199-P1-4	1142	496	1	W01-5
5	X86199-P1-5	1162	536	1	W01-6
6	X86199-P1-6	1012	356	1	W01-6A
7	X86199-P1-7	1162	496	1	W01-7
8	X86199-P1-8	1192	546	2	W01-8
9	X86199-P1-9	1292	676	1	W01-9
10	X86199-P1-10	1312	656	1	W01-10
11	X86199-P1-17	887	281	1	W01-11
12	X86199-P1-18	897	281	1	W01-12
13	X86199-P1-19	1307	281	1	W01-13
14	X86199-P1-20	1162	586	1	W01-13A
15	X86199-P1-21	1232	686	1	W01-14

序號	料號	H	H5	數量	用於窗號
1	X86199-P1-11	1122	556	1	W02-2
2	X86199-P1-12	1162	576	1	W02-3
3	X86199-P1-13	1162	546	1	W02-4
4	X86199-P1-14	1312	566	1	W02-5
5	X86199-P1-15	1292	646	1	W02a-1
6	X86199-P1-16	1462	536	1	W02a-2
7					



工程號	J-860	地盤	馬灣	附件
名稱	50窗玉料		採用	
材料	X86199		地盤	
顏色	-		工廠	

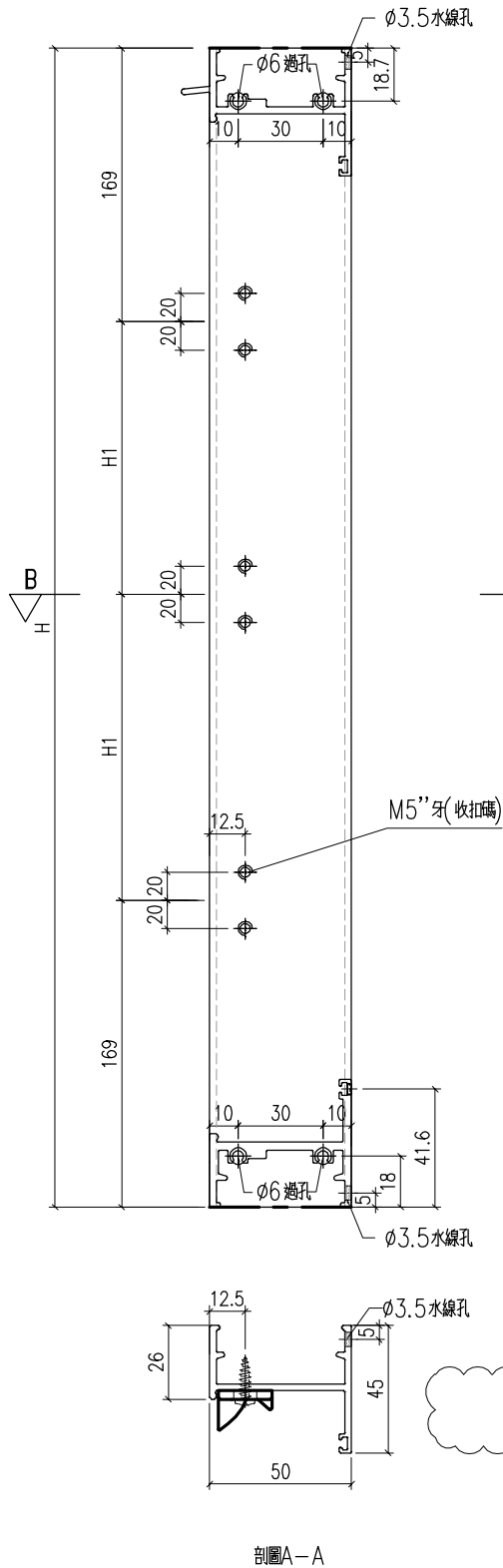
 <b>美特鋁質</b> 有限公司 MIDI Aluminium Fabricator Ltd.				類別		物料號	
修改	-	-		制圖	LRA	2023.9.27	圖號 X86385-P1
日期	-	-		復核	-	-	數量 -
				批准			位置



序號	料號	H	H1	H2	數量	用於窗
1	X86385-P1-1	1100	171		1	W01-2
2	X86385-P1-2	1100	171		1	W01-3
3	X86385-P1-3	1110	196		1	W01-4
4	X86385-P1-4	1180	211		1	W01-5
5	X86385-P1-5	1200	201		1	W01-6
6	X86385-P1-6	1050	216		1	W01-6A
7	X86385-P1-7	1200	221		1	W01-7
8	X86385-P1-8	1230	211		2	W01-8
9	X86385-P1-9	1330	196		1	W01-9
10	X86385-P1-10	1350	216		1	W01-10
11	X86385-P1-11	925	191		1	W01-11
12	X86385-P1-12	935	196		1	W01-12
13	X86385-P1-13	1345	401		1	W01-13
14	X86385-P1-14	1200	176		1	W01-13A
15	X86385-P1-15	1270	161		1	W01-14

工程號	J-860	地盤	馬灣	附 件
名稱	生邊企加工圖		採用	
材料	X86385		地盤	
顏色	-		工廠	

 美特鋁質 有限公司 MIDI Aluminium Fabricator Ltd.				類別		物料號	
修改	-	-		制圖	LRA	2023.9.27	圖號 X86385-P3
日期	-	-		復核	-	-	數量 -
				批准			位置



序號	料號	H	H1	數量	用於窗
1	X86385-P3-11	1160	411	1	W02-2
2	X86385-P3-12	1200	431	1	W02-3
3	X86385-P3-13	1200	431	1	W02-4
4	X86385-P3-14	1350	506	1	W02-5
5	X86385-P3-15	1330	496	1	W02a-1
6	X86385-P3-16	1500	581	1	W02a-2

序號	料號	H	H1	數量	用於窗號
1	X86385-P3-1	1100	381	1	W01-2
2	X86385-P3-2	1100	381	1	W01-3
3	X86385-P3-3	1110	386	1	W01-4
4	X86385-P3-4	1180	421	1	W01-5
5	X86385-P3-5	1200	431	1	W01-6
6	<b>X86385-P3-6</b>	<b>1050</b>	<b>356</b>	<b>1</b>	<b>W01-6A</b>
7	X86385-P3-7	1200	431	1	W01-7
8	X86385-P3-8	1230	446	2	W01-8
9	X86385-P3-9	1330	496	1	W01-9
10	X86385-P3-10	1350	506	1	W01-10

工程號	J-860	地盤	馬灣	附 件
名稱	生邊企加工圖		採用	
材料	X86385		地盤	
顏色	-		工廠	

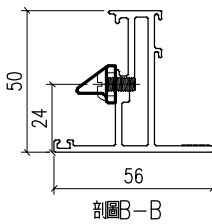
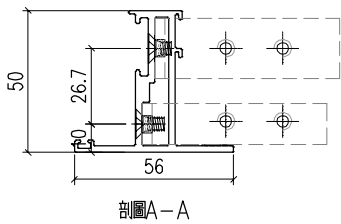
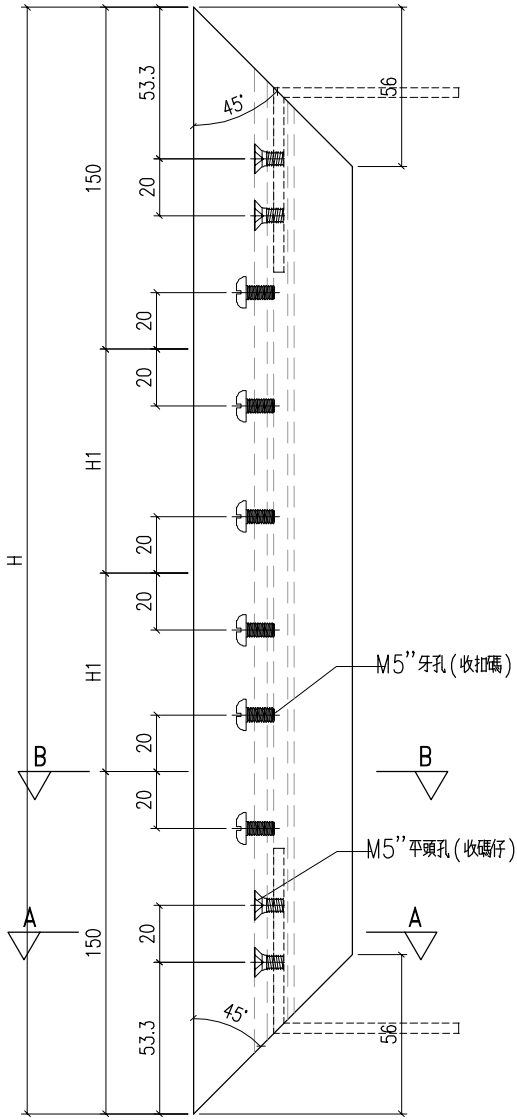


美特鋁質有限公司  
MIDI Aluminium Fabricator Ltd.

類別		物料號		
制圖	LRA	2023.5.6	圖號	X86199-P11
修改	-	-	數量	-
日期	-	-	位置	
復核	-	-		
批准				

序號	料號	H	H1	數量	用於窗號
1	X86199-P11-1	1062	381	1	W01-2
2	X86199-P11-2	1062	381	1	W01-3
3	X86199-P11-3	1072	386	1	W01-4
4	X86199-P11-4	1142	421	1	W01-5
5	X86199-P11-5	1162	431	1	W01-6
6	X86199-P11-6	1012	356	1	W01-6A
7	X86199-P11-7	1162	431	1	W01-7
8	X86199-P11-8	1192	446	2	W01-8
9	X86199-P11-9	1292	496	1	W01-9
10	X86199-P11-10	1312	506	1	W01-10

序號	料號	H	H1	數量	用於窗號
1	X86199-P11-11	1122	411	1	W02-2
2	X86199-P11-12	1200	450	1	W02-3
3	X86199-P11-13	1200	450	1	W02-4
4	X86199-P11-14	1350	525	1	W02-5
5	X86199-P11-15	1330	515	1	W02a-1
6	X86199-P11-16	1500	600	1	W02a-2
7					
8					

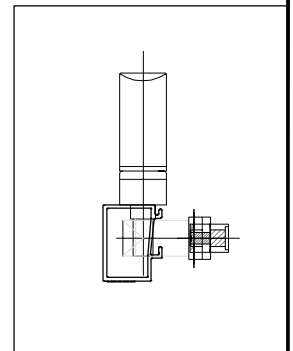
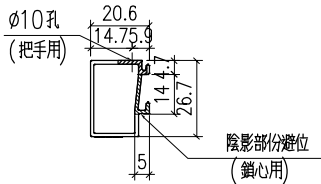
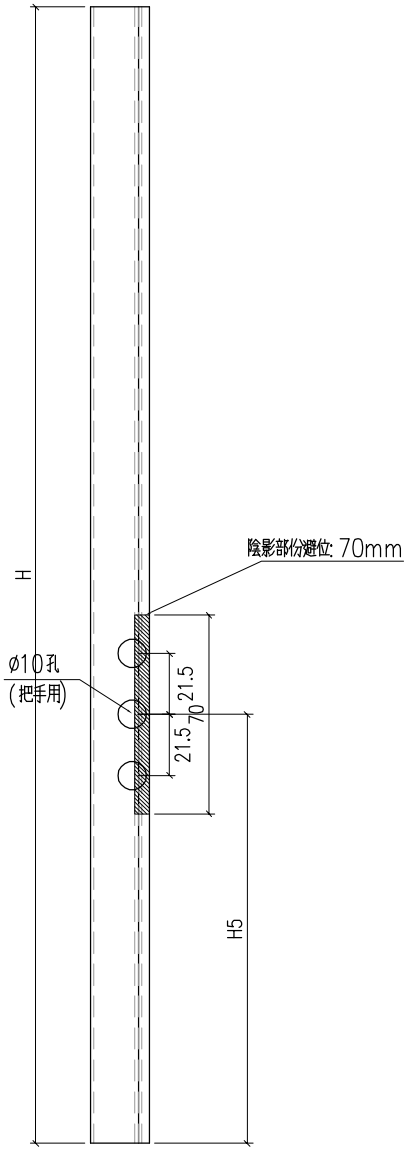


工程號	J-860	地盤	馬灣	附 件
名稱	50窗玉料		採用	
材料	X86199		地盤	
顏色	-		工廠	

 <b>美特鋁質</b> 有限公司 MIDI Aluminium Fabricator Ltd.				類別		物料號	
修改	-	-		制圖	LRA	2023.9.27	圖號 X86202-P1
日期	-	-		復核	-	-	數量 -
				批准			位置

序號	料號	H	H5	數量	用於窗號
1	X86202-P1-1	986.2	458.1	1	W01-2
2	X86202-P1-2	986.2	458.1	1	W01-3
3	X86202-P1-3	996.2	418.1	1	W01-4
4	X86202-P1-4	1066	458.1	1	W01-5
5	X86202-P1-5	1086	498.1	1	W01-6
6	X86202-P1-6	936.2	318.1	1	W01-6A
7	X86202-P1-7	1086	458.1	1	W01-7
8	X86202-P1-8	1116	508.1	2	W01-8
9	X86202-P1-9	1216	638.1	1	W01-9
10	X86202-P1-10	1236	618.1	1	W01-10

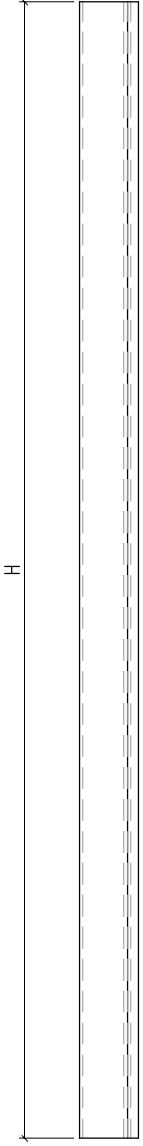
序號	料號	H	H5	數量	用於窗號
1	X86202-P1-11	1046	518.1	1	W02-2
2	X86202-P1-12	1086	538.1	1	W02-3
3	X86202-P1-13	1086	508.1	1	W02-4
4	X86202-P1-14	1236	528.1	1	W02-5
5	X86202-P1-15	1216	608.1	1	W02a-1
6	X86202-P1-16	1386	498.1	1	W02a-2
7					



工程號	J-860	地盤	馬灣	附 件
名稱	50窗玻璃線		採用	
材料	X86202		地盤	
顏色	-		工廠	

 <b>美特鋁質</b> 有限公司 MIDI Aluminium Fabricator Ltd.				類別		物料號	
				制圖	LRA	2023.9.27	圖號 X86202-P3
修改	-	-		復核	-	-	數量 -
日期	-	-		批准			位置

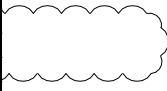
				圖號	H	數量	
				X86202-P3-1	279.5	16	
X86202-P3-2	529.5	8					
X86202-P3-3	550	42					
X86202-P3-4	936.2	1					
X86202-P3-5	986.2	4					
X86202-P3-6	996.2	1					
X86202-P3-7	1046.2	2					
X86202-P3-8	1056.2	1					
X86202-P3-9	1066.2	1					
X86202-P3-10	1076.2	1					
X86202-P3-11	1086.2	7					
X86202-P3-12	1096.2	2					
X86202-P3-13	1116.2	3					
X86202-P3-14	1216.2	2					
X86202-P3-15	1236.2	3					
X86202-P3-16	1386.2	2					



工程號	J-860	地盤	馬灣	附件
名稱	50窗玻璃線		採用	
材料	X86202		地盤	
顏色	-		工廠	

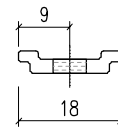
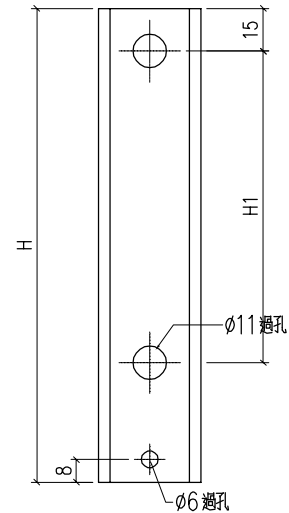
 <b>美特鋁質</b> 有限公司 MIDI Aluminium Fabricator Ltd.				類別		物料號	
修改	-	-		制圖	LRA	2023.9.27	圖號 X85964-DB
日期	-	-		復核	-	-	數量 -
				批准			位置

序號	料號	H	H1	數量	用於窗號
1	DB-8	365	171	1	W01-2
2	DB-8	365	171	1	W01-3
3	DB-9	415	196	1	W01-4
4	DB-6	445	211	1	W01-5
5	DB-5	425	201	1	W01-6
6	DB-9	455	216	1	W01-6A
7	DB-4	465	221	1	W01-7
8	DB-6	445	211	2	W01-8
9	DB-9	415	196	1	W01-9
10	DB-10	455	216	1	W01-10
11	DB-3	405	191	1	W01-11
12	DB-9	415	196	1	W01-12
13	DB-14	825	401	1	W01-13
14	DB-15	375	176	1	W01-13A
15	DB-16	345	161	1	W01-14



序號	料號	H	H1	數量	用於窗號
1	DB-1	215	96	1	W01a-1
2	DB-2	305	141	1	W01a-2
3	DB-3	405	191	1	W01a-3
4	DB-4	465	221	1	W01a-4
5	DB-5	425	201	1	W01a-5
6	DB-6	445	211	1	W01a-6
7	DB-7	435	206	1	W01a-7
8	DB-3	405	191	2	W01a-8
9	DB-6	445	211	1	W01a-9

序號	料號	H	H1	數量	用於窗號
1	DB-8	365	171	1	W02-2
2	DB-11	385	181	1	W02-3
3	DB-9	415	196	1	W02-4
4	DB-12	545	261	1	W02-5
5	DB-6	445	211	1	W02a-1
6	DB-13	725	351	1	W02a-2
7					



工程號	J-860	地盤	馬灣	附件
名稱	拉巴	採用		
材料	X85964	地盤		
顏色	-	工廠		