

工程指示 / 要求簡箋 ENGINEER INSTRUCTIONS(E.I.)

工程指示編號:	EI- 6820	修改版本:	C
	HK- 2462		
工程編號:	J 860	工程名稱:	馬灣(村屋)
收件人:	生統	發件人:	nero
工程項目:	後裝窗 - 廠用鋁料加工圖(前十棟) (第一批)	日期:	26/10/2023

<input type="checkbox"/> 原合約工程包	<input type="checkbox"/> 原合約工程加 / 減脹 QT-	<input type="checkbox"/> 新工程報價 QT-
---------------------------------	------------------------------------------	------------------------------------

信件批核號碼/圖紙參考編號:	批核模具圖紙編號:
客戶指示附件:	管理內部批簽署:

<input type="checkbox"/> 初步鋁料 B.M.	<input type="checkbox"/> 加工拆圖, 然後生產	<input type="checkbox"/> 尺寸表
<input type="checkbox"/> 正式鋁料 B.M.	<input type="checkbox"/> 技術上資料/指示	<input type="checkbox"/> 報價
<input type="checkbox"/> 配件 B.M.	<input type="checkbox"/> 樣辦或貨品說明書	<input type="checkbox"/> 分判合約
<input type="checkbox"/> 其他:		

內容: W02-3標高更改, 修改加工圖 請按附件修改資料生產加工。 *若配件沒來得及到廠安裝下急於出貨, 請在相關孔位收上相應螺絲出貨。 完成上列要求日期: 20/10/2023


國內


<input type="checkbox"/> 生產技術總監	<input type="checkbox"/> 連附件	<input type="checkbox"/> 技術部	<input type="checkbox"/> 連附件	<input type="checkbox"/> 生產部	<input type="checkbox"/> 連附件
<input type="checkbox"/> 採購部	<input type="checkbox"/> 連附件	<input checked="" type="checkbox"/> 生產統籌部	<input checked="" type="checkbox"/> 連附件	<input type="checkbox"/> 報關組	<input type="checkbox"/> 連附件
<input type="checkbox"/> 質檢部	<input type="checkbox"/> 連附件	<input type="checkbox"/> 會計部	<input type="checkbox"/> 連附件	<input type="checkbox"/> 機械設計部	<input type="checkbox"/> 連附件
<input type="checkbox"/> 香港辦	<input type="checkbox"/> 連附件	<input type="checkbox"/> 其他:			

香港

<input type="checkbox"/> 行政部	<input type="checkbox"/> 連附件	<input type="checkbox"/> 會計部	<input type="checkbox"/> 連附件	<input type="checkbox"/> 統籌部	<input type="checkbox"/> 連附件	<input type="checkbox"/> 工程部	<input type="checkbox"/> 連附件
<input type="checkbox"/> 採購部	<input type="checkbox"/> 連附件	<input type="checkbox"/> QS部	<input type="checkbox"/> 連附件	<input checked="" type="checkbox"/> 地盤管理	<input checked="" type="checkbox"/> 連附件	<input type="checkbox"/> 維修部	<input type="checkbox"/> 連附件

*發件人簽署:	*組別成員批核簽署:
傳遞編號: <i>M.2462</i>	項目經理簽署: <i>[Signature]</i>

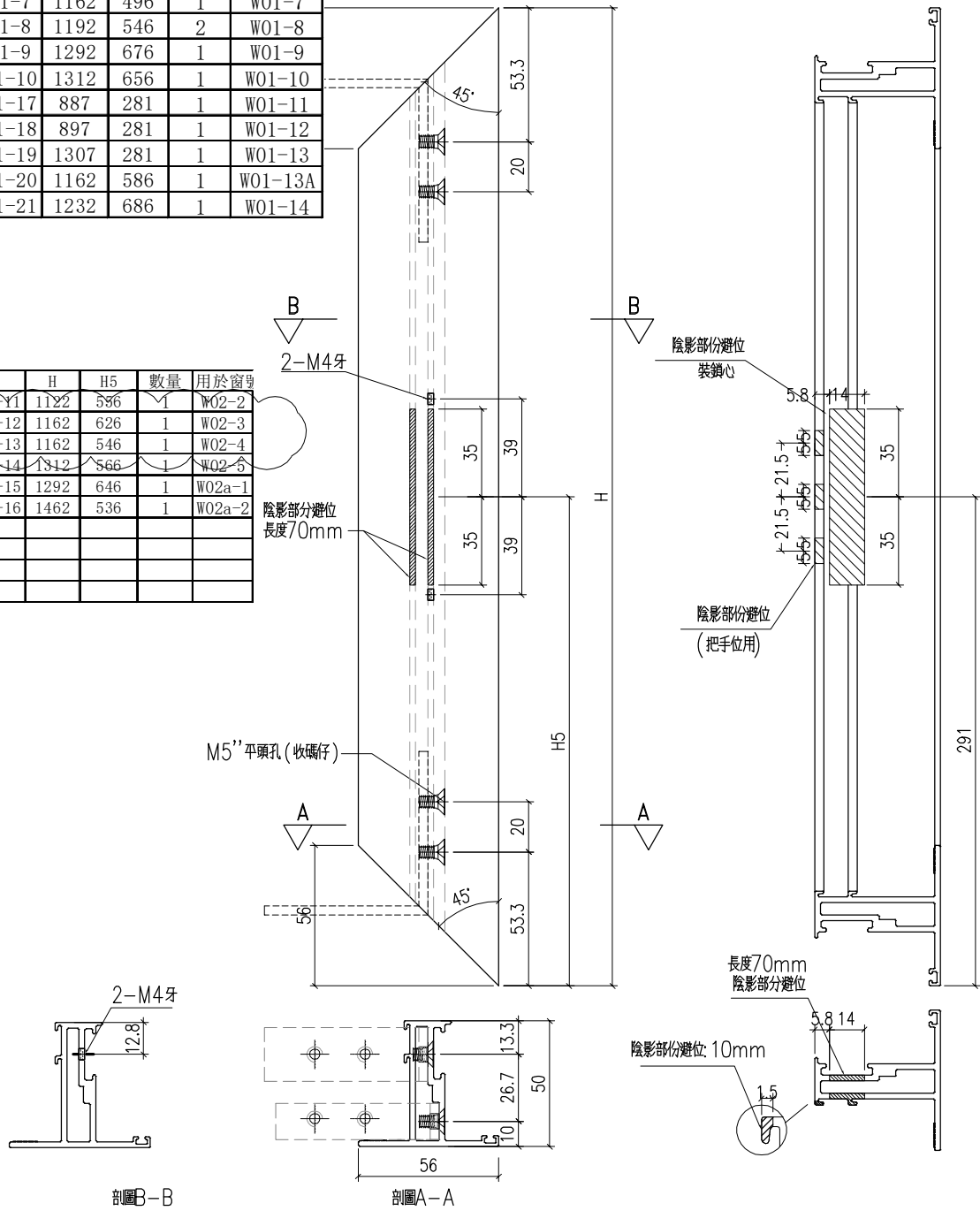
 美特鋁質有限公司 MIDI Aluminium Fabricator Ltd.				類別	物料號		圖號		FY-1-2			
修改	-	-		制圖	LRA	2023.5.6	圖號	FY-1-2				
日期	-	-		復核	-	-	數量	-				
				批准			位置					
序号	窗號	窗玉號	窗玉W	窗玉H	H1	H3 (编号及长度)		H4 (编号及长度)		H5	数量	
1												
2	W02-2	W02-2R	391.5	1122	411	TB-13	418	DB-8	365	556	1	
3	W02-3	W02-3R	391.5	1162	431	TB-14	488	DB-11	335	626	1	
4	W02-4	W02-4R	391.5	1162	431	TB-3	408	DB-9	415	546	1	
5	W02-5	W02-5R	391.5	1312	506	TB-7	428	DB-12	545	566	1	
6	W02a-1	W02a-1R	641.5	1292	496	TB-1	508	DB-6	445	646	1	
7	W02a-2	W02a-2R	641.5	1462	581	TB-6	398	DB-13	725	536	1	
8	W31aR-1	W31aR-1	511.5	1197	448.5	TB-15	493	DB-8	365	631	2	
9	W31aR-2	W31aR-2	781.5	1667	683.5	TB-15	493	DB-14	835	631	1	
10	W31aR-3	W31aR-3	506.5	1177	438.5	TB-15	493	DB-15	345	631	2	
11	W32c-1	W32c-1A	553.2	1237	468.5	TB-15	493	DB-3	405	631	1	
12	W32c-1	W32c-1B	588.7	1237	468.5	TB-15	493	DB-3	405	631	1	
13	W32c-2	W32c-2A	553.2	1237	468.5	TB-15	493	DB-3	405	631	1	
14	W32c-2	W32c-2B	588.7	1237	468.5	TB-15	493	DB-3	405	631	1	
15	W32c-3	W32c-3A	559.8	1257	478.5	TB-15	493	DB-3	425	631	1	
16	W32c-3	W32c-3B	595.3	1257	478.5	TB-15	493	DB-3	425	631	1	
17	W32aR-1	W32aR-1	717	1322	511	TB-16	553	DB-18	430	691	1	
18	W32aR-2	W32aR-2	402	1267	483.5	TB-15	493	DB-19	435	631	2	
19	W32aR-3	W32aR-3	777	1282	491	TB-17	523	DB-20	420	661	1	
20	W31b-1	W31b-1B	663.2	1667	683.5	TB-15	493	DB-14	835	631	1	
21	W31bR-1	W31bR-1B	683.2	1147	423.5	TB-15	493	DB-16	315	631	1	
22	W31bR-2	W31bR-2B	713.2	1167	433.5	TB-15	493	DB-17	335	631	1	
23	W32d	W32d-2A	757.0	1567	633.5	TB-15	493	DB-18	735	631	1	
24	W32d	W32d-2B	732.5	1567	633.5	TB-15	493	DB-18	735	631	1	
25	W27.1-2	W27.1-2B	506.5	1162	431	TB-6	398	DB-3	425	536	1	
26	W27.1-4	W27.1-4B	506.5	1202	451	TB-13	418	DB-6	445	556	1	
工程號	J-860	地盤	啟德站		附 件							
名稱	多点锁放样图			探用								
材料	UCT546635SC-3			地盤								
顏色	-			工廠								

 美特鋁質有限公司 MIDI Aluminium Fabricator Ltd.				類別	物料號		圖號		FY-2-2		
修改	-	-		制圖	LRA	2023.5.6	圖號	FY-2-2			
日期	-	-		復核	-	-	數量	-			
				批准			位置				
序号	窗號	窗玉號	窗玉W	窗玉H	H1	H3 (编号及长度)		H4 (编号及长度)		H5	数量
1											
2	W02-2	W02-2	391.5	1122	411	TB-13	418	DB-8	365	556	1
3	W02-3	W02-3	391.5	1162	431	TB-14	488	DB-11	335	626	1
4	W02-4	W02-4	391.5	1162	431	TB-3	408	DB-9	415	546	1
5	W02-5	W02-5	391.5	1312	506	TB-7	428	DB-12	545	566	1
6	W02a-1	W02a-1	641.5	1292	496	TB-1	508	DB-6	445	646	1
7	W02a-2	W02a-2	641.5	1462	581	TB-6	398	DB-13	725	536	1
8	W32c-1	W32c-1	519.8	1257	478.5	TB-15	493	DB-5	425	631	1
9	W32c-2	W32c-2	519.8	1257	478.5	TB-15	493	DB-5	425	631	1
10	W32c-3	W32c-3	586.5	1257	478.5	TB-15	493	DB-5	425	631	1
11	W32cR-1	W32cR-1A	553.2	1237	468.5	TB-15	493	DB-3	405	631	1
12	W32cR-1	W32cR-1B	588.7	1237	468.5	TB-15	493	DB-3	405	631	1
13	W32cR-2	W32cR-2A	553.2	1237	468.5	TB-15	493	DB-3	405	631	1
14	W32cR-2	W32cR-2B	588.7	1237	468.5	TB-15	493	DB-3	405	631	1
15	W32cR-3	W32cR-3A	559.8	1257	478.5	TB-15	493	DB-3	425	631	1
16	W32cR-3	W32cR-3B	595.3	1257	478.5	TB-15	493	DB-3	425	631	1
17	W32a	W32a	727	1302	501	TB-16	533	DB-18	430	671	1
18	W32a-2	W32a-2	757	1312	506	TB-18	543	DB-18	430	681	1
19	W31b-1	W31b-1A	683.2	1667	683.5	TB-15	493	DB-14	835	631	1
20	W31bR-1	W31bR-1A	663.2	1147	423.5	TB-15	493	DB-16	315	631	1
21	W31bR-2	W31bR-2A	693.2	1167	433.5	TB-15	493	DB-17	335	631	1
22	W32d	W32d-1A	752.5	1567	633.5	TB-15	493	DB-18	735	631	1
23	W32d	W32d-1B	757	1567	633.5	TB-15	493	DB-18	735	631	1
24	W27.1-2	W27.1-2A	511	1162	431	TB-6	398	DB-3	425	536	1
25	W27.1-4	W27.1-4A	511	1202	451	TB-13	418	DB-6	445	556	1
工程號	J-860	地盤	啟德站		附件						
名稱	多点锁放样图			採用							
材料	UCT546635SC-3			地盤							
顏色	-			工廠							


 美特鋁質有限公司 MIDI Aluminium Fabricator Ltd.				類別		物料號	
修改	-	-		制圖	LRA	2023.9.27	圖號 X86199-P1
日期	-	-		復核	-	-	數量 -
				批准			位置

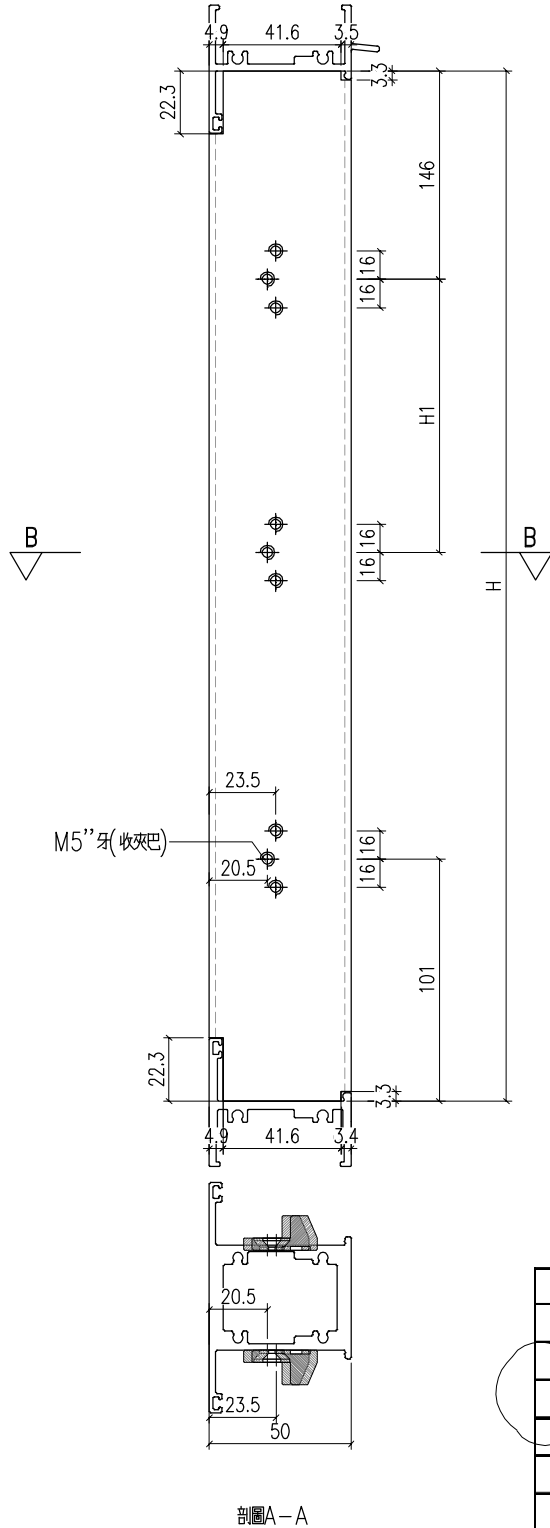
序號	料號	H	H5	數量	用於窗號
1	X86199-P1-1	1062	496	1	W01-2
2	X86199-P1-2	1062	496	1	W01-3
3	X86199-P1-3	1072	456	1	W01-4
4	X86199-P1-4	1142	496	1	W01-5
5	X86199-P1-5	1162	536	1	W01-6
6	X86199-P1-6	972	356	1	W01-6A
7	X86199-P1-7	1162	496	1	W01-7
8	X86199-P1-8	1192	546	2	W01-8
9	X86199-P1-9	1292	676	1	W01-9
10	X86199-P1-10	1312	656	1	W01-10
11	X86199-P1-17	887	281	1	W01-11
12	X86199-P1-18	897	281	1	W01-12
13	X86199-P1-19	1307	281	1	W01-13
14	X86199-P1-20	1162	586	1	W01-13A
15	X86199-P1-21	1232	686	1	W01-14

序號	料號	H	H5	數量	用於窗號
1	X86199-P1-Y1	1192	536	1	W02-2
2	X86199-P1-12	1162	626	1	W02-3
3	X86199-P1-13	1162	546	1	W02-4
4	X86199-P1-14	1312	566	1	W02-5
5	X86199-P1-15	1292	646	1	W02a-1
6	X86199-P1-16	1462	536	1	W02a-2
7					
8					
9					
10					



工程號	J-860	地盤	馬灣	附件
名稱	50窗玉料		採用	
材料	X86199		地盤	
顏色	-		工廠	

 美特鋁質 有限公司 MIDI Aluminium Fabricator Ltd.				類別		物料號	
修改	-	-		制圖	LRA	2023.9.27	圖號 X86207-P1
日期	-	-		復核	-	-	數量 -
				批准			位置

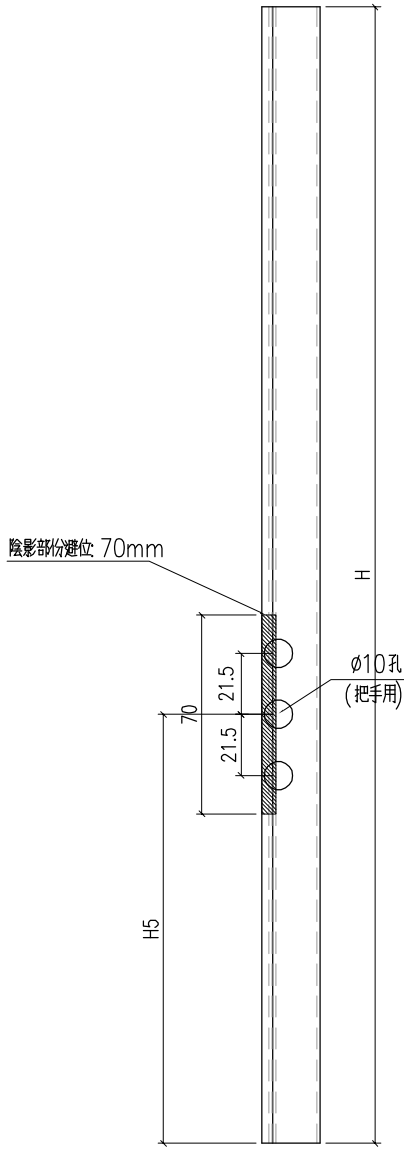


序號	料號	H	H1	H2	數量	用於窗
1	X86207-P1-1	1114	171		1	W02-2
2	X86207-P1-2	1154	156		1	W02-3
3	X86207-P1-3	1154	196		1	W02-4
4	X86207-P1-4	1304	261		1	W02-5
5	X86207-P1-5	1284	211		1	W02a-1
6	X86207-P1-6	1454	351		1	W02a-2
7						

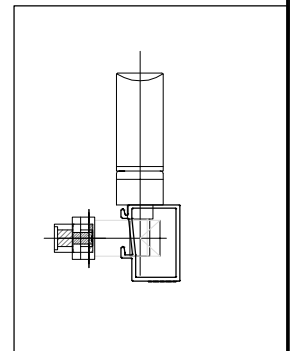
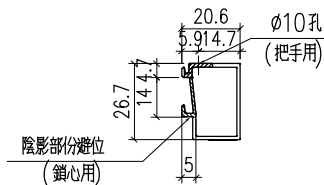
工程號	J-860	地盤	馬灣	附 件
名稱	左生右生		採用	
材料	X86207		地盤	
顏色	-		工廠	

 美特鋁質 有限公司 MIDI Aluminium Fabricator Ltd.				類別		物料號		
修改	-	-		制圖	LRA	2023.9.27	圖號	X86202-P2
日期	-	-		復核	-	-	數量	-
				批准			位置	

序號	料號	H	H5	數量	用於窗號
1	X86202-P2-1	986.2	608.1	1	W01a-1
2	X86202-P2-2	1056	588.1	1	W01a-2
3	X86202-P2-3	1076	508.1	1	W01a-3
4	X86202-P2-4	1086	458.1	1	W01a-4
5	X86202-P2-5	1096	508.1	1	W01a-5
6	X86202-P2-6	1096	488.1	1	W01a-6
7	X86202-P2-7	1096	498.1	1	W01a-7
8	X86202-P2-8	1096	528.1	1	W01a-8
9	X86202-P2-9	1116	508.1	1	W01a-9
10	X86202-P2-16	871.2	243.1	1	W01a-10
11	X86202-P2-17	821.2	243.1	1	W01a-11
12	X86202-P2-18	1011	243.1	1	W01a-12
13	X86202-P2-19	1086	518.1	1	W01a-13
14	X86202-P2-20	1096	558.1	1	W01a-14
15	X86202-P2-21	731.2	243.1	1	W01a-15
16	X86202-P2-22	841.2	243.1	1	W01a-15a
17	X86202-P2-23	751.2	243.1	1	W01a-16
18	X86202-P2-24	721.2	243.1	2	W01a-17
19	X86202-P2-25	851.2	243.1	1	W01a-18



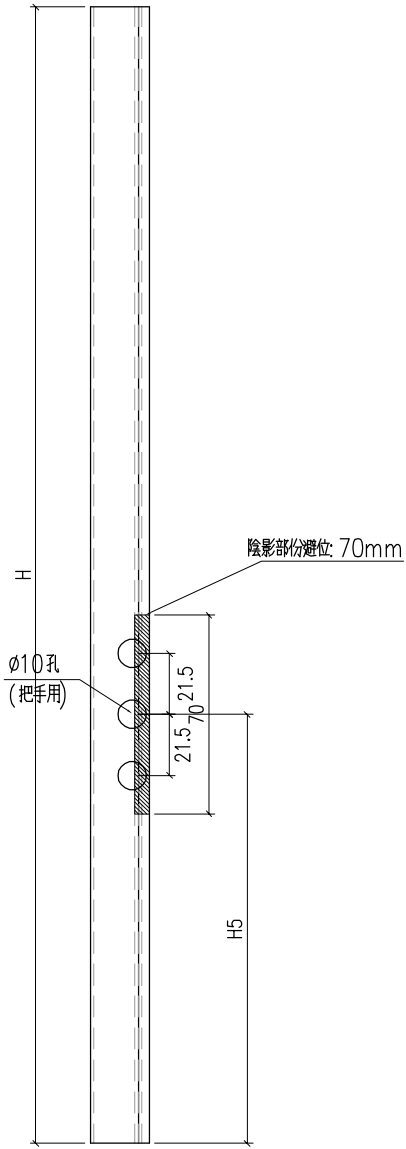
序號	料號	H	H5	數量	用於窗號
1	X86202-P1-11	1046	518.1	1	W02-2
2	X86202-P1-12	1086	588.1	1	W02-3
3	X86202-P1-13	1086	508.1	1	W02-4
4	X86202-P1-14	1236	528.1	1	W02-5
5	X86202-P1-15	1216	608.1	1	W02a-1
6	X86202-P1-16	1386	498.1	1	W02a-2
7					



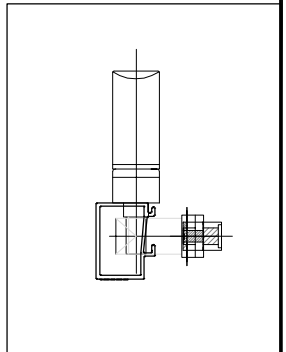
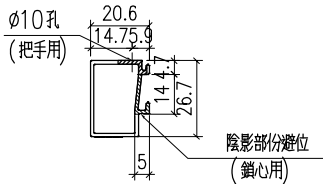
工程號	J-860	地盤	馬灣	附 件
名稱	50窗玻璃線		採用	
材料	X86202		地盤	
顏色	-		工廠	

 美特鋁質 有限公司 MIDI Aluminium Fabricator Ltd.				類別		物料號	
修改	-	-		制圖	LRA	2023.9.27	圖號 X86202-P1
日期	-	-		復核	-	-	數量 -
				批准			位置

序號	料號	H	H5	數量	用於窗號
1	X86202-P1-1	986.2	458.1	1	W01-2
2	X86202-P1-2	986.2	458.1	1	W01-3
3	X86202-P1-3	996.2	418.1	1	W01-4
4	X86202-P1-4	1066	458.1	1	W01-5
5	X86202-P1-5	1086	498.1	1	W01-6
6	X86202-P1-6	896.2	318.1	1	W01-6A
7	X86202-P1-7	1086	458.1	1	W01-7
8	X86202-P1-8	1116	508.1	2	W01-8
9	X86202-P1-9	1216	638.1	1	W01-9
10	X86202-P1-17	1236	618.1	1	W01-10
11	X86202-P1-18	811.2	243.1	1	W01-11
12	X86202-P1-19	821.2	243.1	1	W01-12
13	X86202-P1-20	1231	243.1	1	W01-13
14	X86202-P1-21	1086	548.1	1	W01-13A
15	X86202-P1-22	1156	648.1	1	W01-14

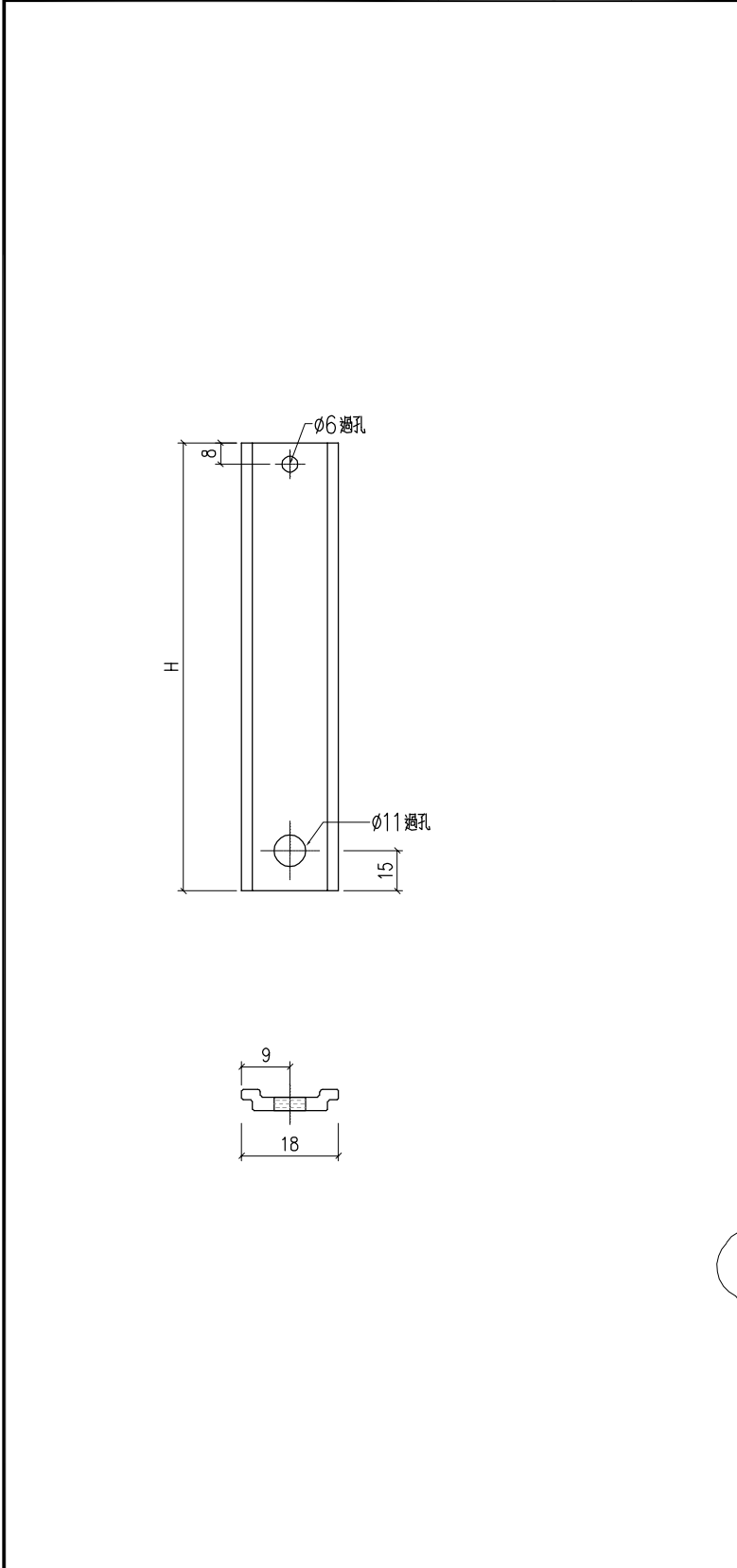


序號	料號	H	H5	數量	用於窗號
1	X86202-P2-10	1046	518.1	1	W02-2
2	X86202-P2-11	1086	588.1	1	W02-3
3	X86202-P2-12	1086	508.1	1	W02-4
4	X86202-P2-13	1236	528.1	1	W02-5
5	X86202-P2-14	1216	608.1	1	W02a-1
6	X86202-P2-15	1386	498.1	1	W02a-2
7					



工程號	J-860	地盤	馬灣	附 件
名稱	50窗玻璃線		採用	
材料	X86202		地盤	
顏色	-		工廠	

 美特鋁質 有限公司 MIDI Aluminium Fabricator Ltd.				類別		物料號		
修改	-	-		制圖	LRA	2023.9.27	圖號	X85964-TB
日期	-	-		復核	-	-	數量	-
				批准			位置	



序號	料號	H	數量	用於窗號
1	TB-4	358	1	W01-2
2	TB-4	358	1	W01-3
3	TB-9	318	1	W01-4
4	TB-4	358	1	W01-5
5	TB-6	398	1	W01-6
6	TB-10	218	1	W01-6A
7	TB-4	358	1	W01-7
8	TB-3	408	2	W01-8
9	TB-11	538	1	W01-9
10	TB-12	518	1	W01-10
11	TB-15	143	1	W01-11
12	TB-15	143	1	W01-12
13	TB-15	143	1	W01-13
14	TB-16	448	1	W01-13A
15	TB-17	548	1	W01-14

序號	料號	H	數量	用於窗號
1	TB-1	508	1	W01a-1
2	TB-2	488	1	W01a-2
3	TB-3	408	1	W01a-3
4	TB-4	358	1	W01a-4
5	TB-3	408	1	W01a-5
6	TB-5	388	1	W01a-6
7	TB-6	398	1	W01a-7
8	TB-7	428	1	W01a-8
9	TB-3	408	1	W01a-9
10	TB-15	143	1	W01a-10
11	TB-15	143	1	W01a-11
12	TB-15	143	1	W01a-12
13	TB-13	418	1	W01a-13
14	TB-18	458	1	W01a-14
15	TB-15	143	1	W01a-15
16	TB-15	143	1	W01a-15a
17	TB-15	143	1	W01a-16
18	TB-15	143	2	W01a-17
19	TB-15	143	1	W01a-18

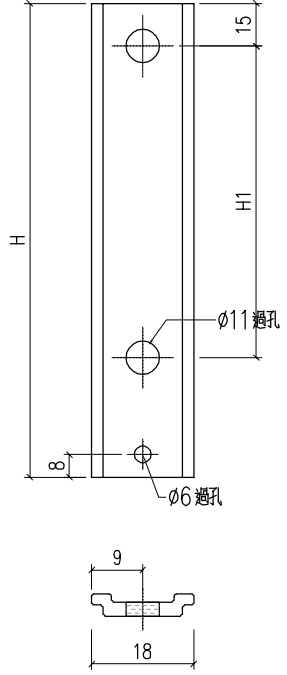
序號	料號	H	數量	用於窗號
1	TB-13	418	1	W02-2
2	TB-14	488	1	W02-3
3	TB-3	408	1	W02-4
4	TB-7	428	1	W02-5
5	TB-1	508	1	W02a-1
6	TB-6	398	1	W02a-2
7				

工程號	J-860	地盤	馬灣	附 件
名稱	拉巴		採用	
材料	X85964		地盤	
顏色	-		工廠	

 美特鋁質 有限公司 MIDI Aluminium Fabricator Ltd.				類別		物料號	
修改	-	-		制圖	LRA	2023.9.27	圖號 X85964-DB
日期	-	-		復核	-	-	數量 -
				批准			位置

序號	料號	H	H1	數量	用於窗號
1	DB-8	365	171	1	W01-2
2	DB-8	365	171	1	W01-3
3	DB-9	415	196	1	W01-4
4	DB-6	445	211	1	W01-5
5	DB-5	425	201	1	W01-6
6	DB-9	415	196	1	W01-6A
7	DB-4	465	221	1	W01-7
8	DB-6	445	211	2	W01-8
9	DB-9	415	196	1	W01-9
10	DB-10	455	216	1	W01-10
11	DB-3	405	191	1	W01-11
12	DB-9	415	196	1	W01-12
13	DB-14	825	401	1	W01-13
14	DB-15	375	176	1	W01-13A
15	DB-16	345	161	1	W01-14

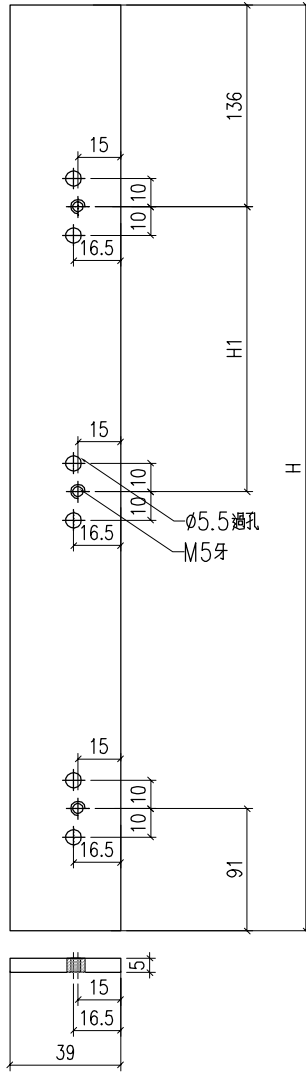
序號	料號	H	H1	數量	用於窗號
1	DB-1	215	96	1	W01a-1
2	DB-2	305	141	1	W01a-2
3	DB-3	405	191	1	W01a-3
4	DB-4	465	221	1	W01a-4
5	DB-5	425	201	1	W01a-5
6	DB-6	445	211	1	W01a-6
7	DB-7	435	206	1	W01a-7
8	DB-3	405	191	1	W01a-8
9	DB-6	445	211	1	W01a-9
10	DB-17	465	221	1	W01a-10
11	DB-9	415	196	1	W01a-11
12	DB-18	605	291	1	W01a-12
13	DB-3	405	191	1	W01a-13
14	DB-19	375	176	1	W01a-14
15	DB-20	325	151	1	W01a-15
16	DB-7	435	206	1	W01a-15a
17	DB-21	345	161	1	W01a-16
18	DB-22	315	146	2	W01a-17
19	DB-6	445	211	1	W01a-18



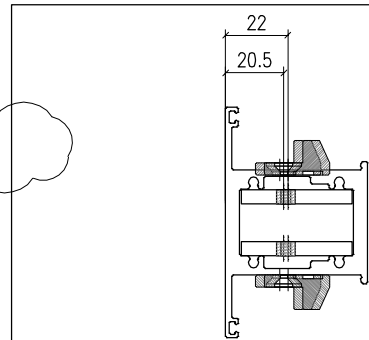
序號	料號	H	H1	數量	用於窗號
1	DB-8	365	171	1	W02-2
2	DB-11	335	156	1	W02-3
3	DB-9	415	196	1	W02-4
4	DB-12	545	261	1	W02-5
5	DB-6	445	211	1	W02a-1
6	DB-13	725	351	1	W02a-2
7					

工程號	J-860	地盤	馬灣	附 件
名稱	拉巴		採用	
材料	X85964		地盤	
顏色	-		工廠	

 美特鋁質 有限公司 MIDI Aluminium Fabricator Ltd.				類別		物料號	
				制圖	LRA	2023.9.27	圖號 CY-L2R
修改	-	-		復核	-	-	數量 -
日期	-	-		批准			位置



序號	料號	H	H1	H2	數量	用於窗
1	CY-L2R-1	1094	171		1	W02-2
2	CY-L2R-2	1134	156		1	W02-3
3	CY-L2R-3	1134	196		1	W02-4
4	CY-L2R-4	1284	261		1	W02-5
5	CY-L2R-5	1264	211		1	W02a-1
6	CY-L2R-6	1434	351		1	W02a-2
7						
8						



工程號	J-860	地盤	馬灣	附 件
名稱	加工圖		採用	
材料	5MM鋁巴		地盤	
顏色	MILL		工廠	