



工程指示 / 要求簡箋 ENGINEER INSTRUCTIONS(E.I.)

工程指示編號:	EI- 6820	修改版本:	B
工程編號:	HK- 2486 / 23	工程名稱:	馬灣(村屋)
收件人:	生統	發件人:	nero
工程項目:	後裝窗 - 廠用鋁料加工圖(前十棟) (第一批)	日期:	26/10/2023

<input type="checkbox"/> 原合約工程包	<input type="checkbox"/> 原合約工程加 / 減賬 QT-	<input type="checkbox"/> 新工程報價 QT-
---------------------------------	--	------------------------------------

信件批核號碼/圖紙參考編號:	批核模具圖紙編號:
客戶指示附件:	管理內部批簽署:

<input type="checkbox"/> 初步鋁料 B.M.	<input type="checkbox"/> 加工拆圖, 然後生產	<input type="checkbox"/> 尺寸表
<input type="checkbox"/> 正式鋁料 B.M.	<input type="checkbox"/> 技術上資料/指示	<input type="checkbox"/> 報價
<input type="checkbox"/> 配件 B.M.	<input type="checkbox"/> 樣辦或貨品說明書	<input type="checkbox"/> 分判合約
<input type="checkbox"/> 其他:		

內容:

第一批圖窗仔夾吧增加5MM鋁巴改圖
請按附件修改資料生產加工。

*若配件沒來得及到廠安裝下急於出貨，
請在相關孔位收上相應螺絲出貨。

完成上列要求日期: 20/10/2023

國內

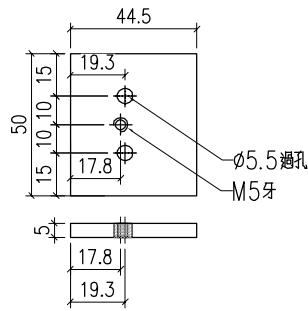
<input type="checkbox"/> 生產技術總監	<input type="checkbox"/> 連附件	<input type="checkbox"/> 技術部	<input type="checkbox"/> 連附件	<input type="checkbox"/> 生產部	<input type="checkbox"/> 連附件
<input type="checkbox"/> 採購部	<input type="checkbox"/> 連附件	<input checked="" type="checkbox"/> 生產統籌部	<input checked="" type="checkbox"/> 連附件	<input type="checkbox"/> 報關組	<input type="checkbox"/> 連附件
<input type="checkbox"/> 質檢部	<input type="checkbox"/> 連附件	<input type="checkbox"/> 會計部	<input type="checkbox"/> 連附件	<input type="checkbox"/> 機械設計部	<input type="checkbox"/> 連附件
<input type="checkbox"/> 香港辦	<input type="checkbox"/> 連附件	<input type="checkbox"/> 其他:			

香港

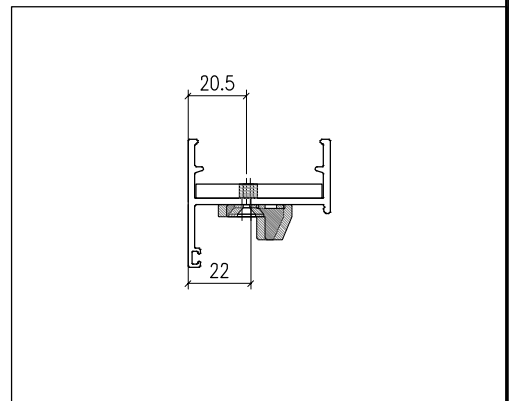
<input type="checkbox"/> 行政部	<input type="checkbox"/> 連附件	<input type="checkbox"/> 會計部	<input type="checkbox"/> 連附件	<input type="checkbox"/> 統籌部	<input type="checkbox"/> 連附件	<input type="checkbox"/> 工程部	<input type="checkbox"/> 連附件
<input type="checkbox"/> 採購部	<input type="checkbox"/> 連附件	<input type="checkbox"/> QS部	<input type="checkbox"/> 連附件	<input checked="" type="checkbox"/> 地盤管理	<input checked="" type="checkbox"/> 連附件	<input type="checkbox"/> 維修部	<input type="checkbox"/> 連附件

*發件人簽署:	*組別成員批核簽署:
傳遞編號: 2486 / 23	項目經理簽署:

 美特鋁質有限公司 MIDI Aluminium Fabricator Ltd.				類別		物料號	
修改	-	-		制圖	LRA	2023.9.27	圖號 CY-L1-1
日期	-	-		復核	-	-	數量 -
				批准			位置

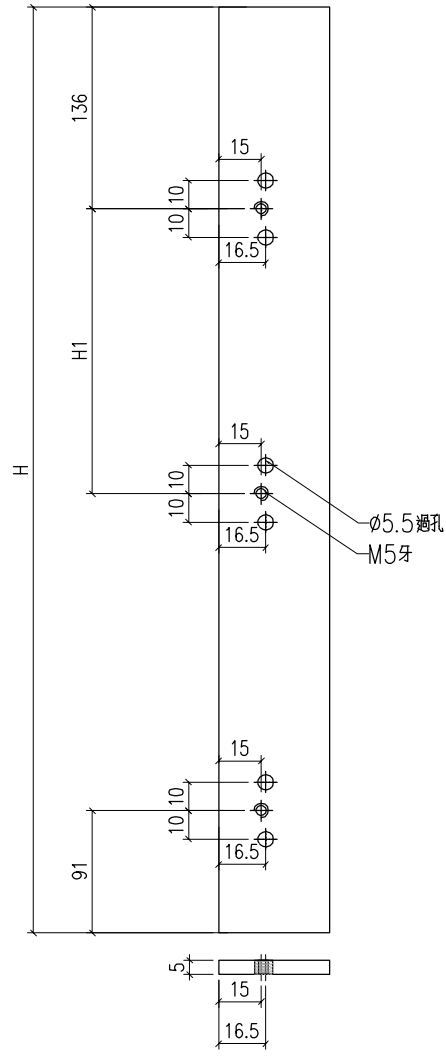


CY-L1-1
 已做0.5mm搶位
 120

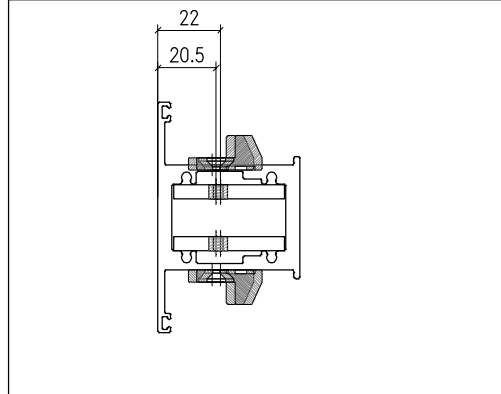


工程號	J-860	地盤	馬灣	附 件
名稱	加工圖		採用	
材料	5MM鋁巴		地盤	
顏色	MILL		工廠	

 美特鋁質 有限公司 MIDI Aluminium Fabricator Ltd.				類別		物料號		
				制圖	LRA	2023.9.27	圖號	CY-L2
修改	-	-		復核	-	-	數量	—
日期	-	-		批准			位置	

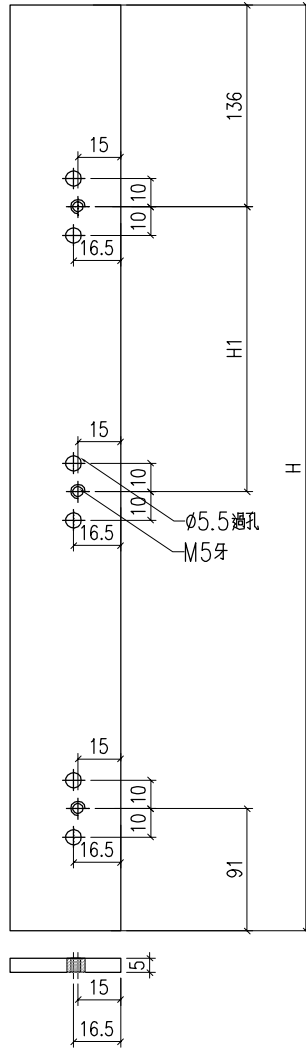


序號	料號	H	H1	H2	數量	用於窗
1	CY-L2-1	1094	171		1	W02-2
2	CY-L2-2	1134	181		1	W02-3
3	CY-L2-3	1134	196		1	W02-4
4	CY-L2-4	1284	261		1	W02-5
5	CY-L2-5	1264	211		1	W02a-1
6	CY-L2-6	1434	351		1	W02a-2
7						
8						

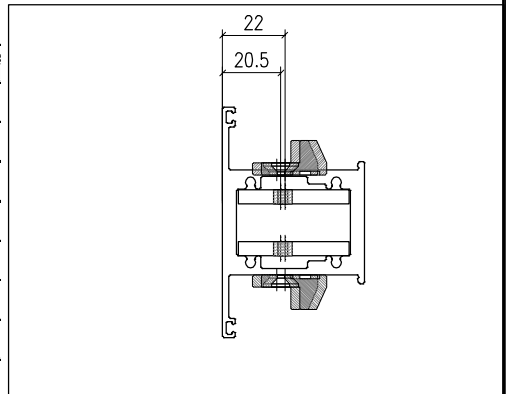


工程號	J-860	地盤	馬灣	附 件
名稱	加工圖		採用	
材料	5MM鋁巴		地盤	
顏色	MILL		工廠	

 美特鋁質 有限公司 MIDI Aluminium Fabricator Ltd.				類別		物料號	
				制圖	LRA	2023.9.27	圖號 CY-L2R
修改	-	-		復核	-	-	數量 -
日期	-	-		批准			位置



序號	料號	H	H1	H2	數量	用於窗
1	CY-L2R-1	1094	171		1	W02-2
2	CY-L2R-2	1134	181		1	W02-3
3	CY-L2R-3	1134	196		1	W02-4
4	CY-L2R-4	1284	261		1	W02-5
5	CY-L2R-5	1264	211		1	W02a-1
6	CY-L2R-6	1434	351		1	W02a-2
7						
8						



工程號	J-860	地盤	馬灣	附 件
名稱	加工圖		採用	
材料	5MM鋁巴		地盤	
顏色	MILL		工廠	