

(以此為準)



工程指示 / 要求簡箋 ENGINEER INSTRUCTIONS(E.I.)

工程指示編號:	EI- 6820	修改版本:	A
	HK- 2362 / 23		
工程編號:	J 860	工程名稱:	馬灣(村屋)
收件人:	生統	發件人:	nero
工程項目:	後裝窗 - 廠用鋁料加工圖(前十棟)	日期:	19/10/2023

<input type="checkbox"/> 原合約工程包	<input type="checkbox"/> 原合約工程加 / 減脹 QT-	<input type="checkbox"/> 新工程報價 QT-
---------------------------------	--	------------------------------------

信件批核號碼/圖紙參考編號:	批核模具圖紙編號:
客戶指示附件:	管理內部批簽署:

<input type="checkbox"/> 初步鋁料 B.M.	<input type="checkbox"/> 加工拆圖, 然後生產	<input type="checkbox"/> 尺寸表
<input type="checkbox"/> 正式鋁料 B.M.	<input type="checkbox"/> 技術上資料/指示	<input type="checkbox"/> 報價
<input type="checkbox"/> 配件 B.M.	<input type="checkbox"/> 樣辦或貨品說明書	<input type="checkbox"/> 分判合約
<input type="checkbox"/> 其他:		

內容:
請按附件修改資料生產加工。

*若配件沒來得及到廠安裝下急於出貨，
請在相關孔位收上相應螺絲出貨。

完成上列要求日期: 20/10/2023


國內

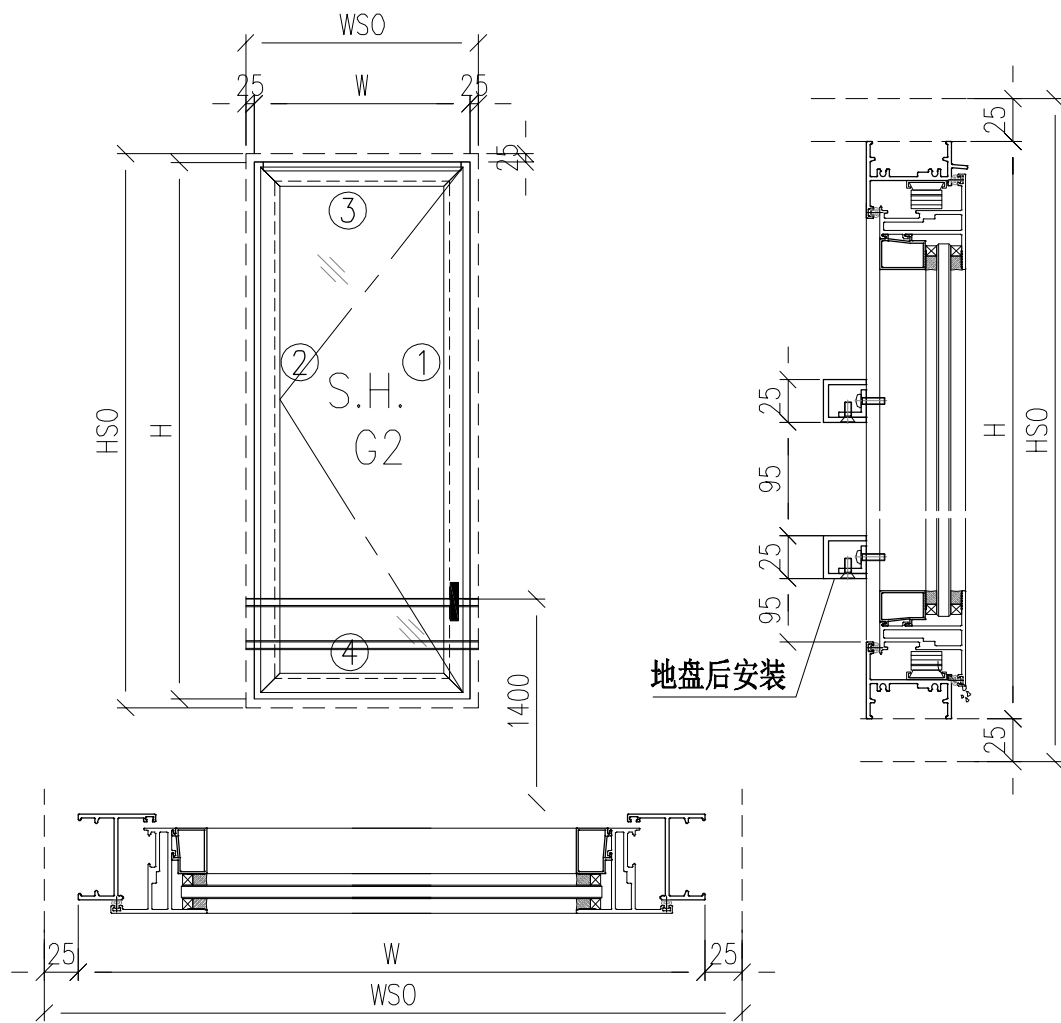
<input type="checkbox"/> 生產技術總監	<input type="checkbox"/> 連附件	<input type="checkbox"/> 技術部	<input type="checkbox"/> 連附件	<input type="checkbox"/> 生產部	<input type="checkbox"/> 連附件
<input type="checkbox"/> 採購部	<input type="checkbox"/> 連附件	<input checked="" type="checkbox"/> 生產統籌部	<input checked="" type="checkbox"/> 連附件	<input type="checkbox"/> 報關組	<input type="checkbox"/> 連附件
<input type="checkbox"/> 質檢部	<input type="checkbox"/> 連附件	<input type="checkbox"/> 會計部	<input type="checkbox"/> 連附件	<input type="checkbox"/> 機械設計部	<input type="checkbox"/> 連附件
<input type="checkbox"/> 香港辦	<input type="checkbox"/> 連附件	<input type="checkbox"/> 其他:			

香港

<input type="checkbox"/> 行政部	<input type="checkbox"/> 連附件	<input type="checkbox"/> 會計部	<input type="checkbox"/> 連附件	<input type="checkbox"/> 統籌部	<input type="checkbox"/> 連附件	<input type="checkbox"/> 工程部	<input type="checkbox"/> 連附件
<input type="checkbox"/> 採購部	<input type="checkbox"/> 連附件	<input type="checkbox"/> QS部	<input type="checkbox"/> 連附件	<input checked="" type="checkbox"/> 地盤管理	<input checked="" type="checkbox"/> 連附件	<input type="checkbox"/> 維修部	<input type="checkbox"/> 連附件

*發件人簽署:	<i>[Signature]</i>	*組別成員批核簽署:	<i>[Signature]</i>
傳遞編號:	462362/23	項目經理簽署:	<i>[Signature]</i>

 美特鋁質有限公司 MIDI Aluminium Fabricator Ltd.				類別		物料號	
				制圖	LRA	2022.09.24	圖號 50-W01
修改	-	-		復核	-	-	數量
日期	-	-		批准			位置



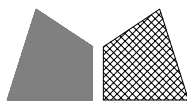
第一批图修改:
 取消W01-3/W01-5
 增加: W01-11/12/13/W01-13A/W01-14

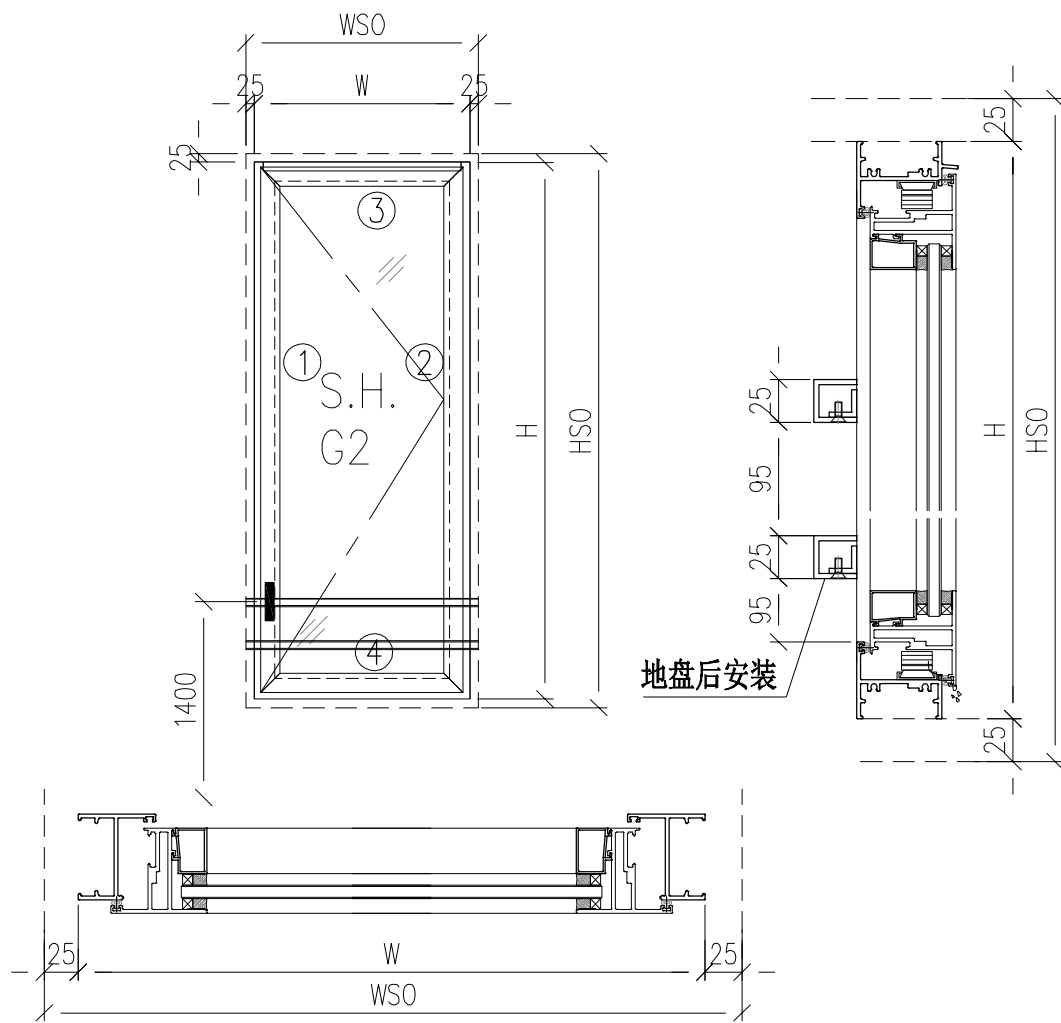
- 注意:
1. 玻璃線橫碰企
 2. 窗玉搭位7mm
 3. SH窗玉裝HHMS16-B扇撐
 4. 生窗底部需開去水孔
 5. 裝3組扣碼
 6. SH窗用立興配件, 鎖3點
 7. SH窗需裝窗拈框上裝1支
 8. 滴水線比窗玉每頭長1mm

工程號	J-860	地盘	马湾	附件
名稱	铝窗組裝圖	探	用	
材料	详见加工图	地盘		
顏色	--	工廠		
数据表见: 50-W01-01~08				

 美特鋁質 有限公司 MIDI Aluminium Fabricator Ltd.				類別	物料號			
				制圖	LRA	2022.09.24	圖號	50-W01-6
修改	-	-		復核	-	-	數量	
日期	-	-		批准			位置	
窗	窗號	W01-11	XXX	0	WSO	750		
	幅數	1	XXX	0	HSO	975		
	W	700	XXX	0	位置	141-GF		
	H	925						
序號	料號	名稱	出筍	長度	支/幅	加工說明		
1	X86385	50生邊企	直口	925	1	X86385-P1-11		
2	X86385	50生邊企	直口	925	1	X86385-P3-17		
3	X86386	50頂橫	避位	664	1	X86386-P1-1		
4	X86387	50生底橫	避位	654	1	X86387-P1-1		
窗玉用料								
1	X86199	50窗玉企	45°	887	1	X86199-P1-17		
2	X86199	50窗玉企	45°	887	1	X86199-P11-17		
3	X86199	50窗玉橫	45°	662	1	X86199-P5-1		
4	X86199	50窗玉橫	45°	662	1	X86199-P6-1		
5	X86202	50玻璃線-企	直口	811.2	1	X86202-P1-18		
6	X86202	50玻璃線-企	直口	811.2	1	X86202-P3-17		
7	X86202	50玻璃線-橫	直口	550	2	X86202-P3-3		
窗	窗號	W01-12	XXX	0	WSO	750		
	幅數	1	XXX	0	HSO	985		
	W	700	XXX	0	位置	142-GF		
	H	935						
序號	料號	名稱	出筍	長度	支/幅	加工說明		
1	X86385	50生邊企	直口	935	1	X86385-P1-12		
2	X86385	50生邊企	直口	935	1	X86385-P3-18		
3	X86386	50頂橫	避位	664	1	X86386-P1-1		
4	X86387	50生底橫	避位	654	1	X86387-P1-1		
窗玉用料								
1	X86199	50窗玉企	45°	897	1	X86199-P1-18		
2	X86199	50窗玉企	45°	897	1	X86199-P11-18		
3	X86199	50窗玉橫	45°	662	1	X86199-P5-1		
4	X86199	50窗玉橫	45°	662	1	X86199-P6-1		
5	X86202	50玻璃線-企	直口	821.2	1	X86202-P1-19		
6	X86202	50玻璃線-企	直口	821.2	1	X86202-P3-18		
7	X86202	50玻璃線-橫	直口	550	2	X86202-P3-3		
工程號	J-860	地盤	馬灣	附件				
名稱	鋁窗組裝圖		探					
材料	詳見加工圖		地盤					
顏色	--		工廠					

 美特鋁質 有限公司 MIDI Aluminium Fabricator Ltd.				類別	物料號			
				制圖	LRA	2022.09.24	圖號	50-W01-7
修改	-	-		復核	-	-	數量	
日期	-	-		批准			位置	
窗	窗號	W01-13	XXX	0	WSO	750		
	幅數	1	XXX	0	HSO	1395		
	W	700	XXX	0	位置	141-1F		
	H	1345						
序號	料號	名稱	出筍	長度	支/幅	加工說明		
1	X86385	50生邊企	直口	1345	1	X86385-P1-13		
2	X86385	50生邊企	直口	1345	1	X86385-P3-19		
3	X86386	50頂橫	避位	664	1	X86386-P1-1		
4	X86387	50生底橫	避位	654	1	X86387-P1-1		
窗玉用料								
1	X86199	50窗玉企	45°	1307	1	X86199-P1-19		
2	X86199	50窗玉企	45°	1307	1	X86199-P11-19		
3	X86199	50窗玉橫	45°	662	1	X86199-P5-1		
4	X86199	50窗玉橫	45°	662	1	X86199-P6-1		
5	X86202	50玻璃線-企	直口	1231.2	1	X86202-P1-20		
6	X86202	50玻璃線-企	直口	1231.2	1	X86202-P3-19		
7	X86202	50玻璃線-橫	直口	550	2	X86202-P3-3		
窗	窗號	W01-13A	XXX	0	WSO	750		
	幅數	1	XXX	0	HSO	1250		
	W	700	XXX	0	位置	142-1F		
	H	1200						
序號	料號	名稱	出筍	長度	支/幅	加工說明		
1	X86385	50生邊企	直口	1200	1	X86385-P1-14		
2	X86385	50生邊企	直口	1200	1	X86385-P3-20		
3	X86386	50頂橫	避位	664	1	X86386-P1-1		
4	X86387	50生底橫	避位	654	1	X86387-P1-1		
窗玉用料								
1	X86199	50窗玉企	45°	1162	1	X86199-P1-20		
2	X86199	50窗玉企	45°	1162	1	X86199-P11-20		
3	X86199	50窗玉橫	45°	662	1	X86199-P5-1		
4	X86199	50窗玉橫	45°	662	1	X86199-P6-1		
5	X86202	50玻璃線-企	直口	1086.2	1	X86202-P1-21		
6	X86202	50玻璃線-企	直口	1086.2	1	X86202-P3-20		
7	X86202	50玻璃線-橫	直口	550	2	X86202-P3-3		
工程號	J-860	地盤	馬灣	附件				
名稱	鋁窗組裝圖		探					
材料	詳見加工圖		地盤					
顏色	--		工廠					

 美特鋁質有限公司 MIDI Aluminium Fabricator Ltd.				類別		物料號	
修改	-	-		制圖	LRA	2022.09.24	圖號 50-W01a
日期	-	-		復核	-	-	數量
				批准			位置




- 注意:
1. 玻璃線橫碰企
 2. 窗玉搭位7mm
 3. SH窗玉裝HHMS16-B扇撐
 4. 生窗底部需開去水孔
 5. 裝3組扣碼
 6. SH窗用立興配件, 鎖3點
 7. SH窗需裝窗拈框上裝1支
 8. 滴水線比窗玉每頭長1mm

第一批图修改:

取消W01a-1

增加: W01a-10/11/12/13/14/15/15a/16/17/18

工程號	J-860	地盘	马湾	附件	数据表见: 50-W01a-1~10
名稱	铝窗組裝圖	探	用		
材料	详见加工图	地盘			
顏色	--	工廠			

 美特鋁質 有限公司 MIDI Aluminium Fabricator Ltd.				類別	物料號			
				制圖	LRA	2022.09.24	圖號	50-W01a-6
修改	-	-		復核	-	-	數量	
日期	-	-		批准			位置	
窗	窗號	W01a-10	XXX	0	WSO	750		
	幅數	1	XXX	0	HSO	1035		
	W	700	XXX	0	位置	384-1F		
	H	985						
序號	料號	名稱	出筍	長度	支/幅	加工說明		
1	X86385	50生邊企	直口	985	1	X86385-P2-10		
2	X86385	50生邊企	直口	985	1	X86385-P4-16		
3	X86386	50頂橫	避位	664	1	X86386-P2-1		
4	X86387	50生底橫	避位	654	1	X86387-P2-1		
窗玉用料								
1	X86199	50窗玉企	45°	947	1	X86199-P2-16		
2	X86199	50窗玉企	45°	947	1	X86199-P12-16		
3	X86199	50窗玉橫	45°	662	1	X86199-P3-1		
4	X86199	50窗玉橫	45°	662	1	X86199-P4-1		
5	X86202	50玻璃線-企	直口	871.2	1	X86202-P2-16		
6	X86202	50玻璃線-企	直口	871.2	1	X86202-P3-22		
7	X86202	50玻璃線-橫	直口	550	2	X86202-P3-3		
窗	窗號	W01a-11	XXX	0	WSO	750		
	幅數	1	XXX	0	HSO	985		
	W	700	XXX	0	位置	384-2F		
	H	935						
序號	料號	名稱	出筍	長度	支/幅	加工說明		
1	X86385	50生邊企	直口	935	1	X86385-P2-11		
2	X86385	50生邊企	直口	935	1	X86385-P4-17		
3	X86386	50頂橫	避位	664	1	X86386-P2-1		
4	X86387	50生底橫	避位	654	1	X86387-P2-1		
窗玉用料								
1	X86199	50窗玉企	45°	897	1	X86199-P2-17		
2	X86199	50窗玉企	45°	897	1	X86199-P12-17		
3	X86199	50窗玉橫	45°	662	1	X86199-P3-1		
4	X86199	50窗玉橫	45°	662	1	X86199-P4-1		
5	X86202	50玻璃線-企	直口	821.2	1	X86202-P2-17		
6	X86202	50玻璃線-企	直口	821.2	1	X86202-P3-23		
7	X86202	50玻璃線-橫	直口	550	2	X86202-P3-3		
工程號	J-860	地盤	馬灣	附件				
名稱	鋁窗組裝圖		採					
材料	詳見加工圖		地盤					
顏色	--		工廠					

 美特鋁質 有限公司 MIDI Aluminium Fabricator Ltd.				類別	物料號			
				制圖	LRA	2022.09.24	圖號	50-W01a-7
修改	-	-		復核	-	-	數量	
日期	-	-		批准			位置	
窗	窗號	W01a-12	XXX	0	WSO	750		
	幅數	1	XXX	0	HSO	1175		
	W	700	XXX	0	位置	329-GF		
	H	1125						
序號	料號	名稱	出筍	長度	支/幅	加工說明		
1	X86385	50生邊企	直口	1125	1	X86385-P2-12		
2	X86385	50生邊企	直口	1125	1	X86385-P4-18		
3	X86386	50頂橫	避位	664	1	X86386-P2-1		
4	X86387	50生底橫	避位	654	1	X86387-P2-1		
窗玉用料								
1	X86199	50窗玉企	45°	1087	1	X86199-P2-18		
2	X86199	50窗玉企	45°	1087	1	X86199-P12-18		
3	X86199	50窗玉橫	45°	662	1	X86199-P3-1		
4	X86199	50窗玉橫	45°	662	1	X86199-P4-1		
5	X86202	50玻璃線-企	直口	1011.2	1	X86202-P2-18		
6	X86202	50玻璃線-企	直口	1011.2	1	X86202-P3-24		
7	X86202	50玻璃線-橫	直口	550	2	X86202-P3-3		
窗	窗號	W01a-13	XXX	0	WSO	750		
	幅數	1	XXX	0	HSO	1250		
	W	700	XXX	0	位置	142-1F		
	H	1200						
序號	料號	名稱	出筍	長度	支/幅	加工說明		
1	X86385	50生邊企	直口	1200	1	X86385-P2-13		
2	X86385	50生邊企	直口	1200	1	X86385-P4-19		
3	X86386	50頂橫	避位	664	1	X86386-P2-1		
4	X86387	50生底橫	避位	654	1	X86387-P2-1		
窗玉用料								
1	X86199	50窗玉企	45°	1162	1	X86199-P2-19		
2	X86199	50窗玉企	45°	1162	1	X86199-P12-19		
3	X86199	50窗玉橫	45°	662	1	X86199-P3-1		
4	X86199	50窗玉橫	45°	662	1	X86199-P4-1		
5	X86202	50玻璃線-企	直口	1086.2	1	X86202-P2-19		
6	X86202	50玻璃線-企	直口	1086.2	1	X86202-P3-25		
7	X86202	50玻璃線-橫	直口	550	2	X86202-P3-3		
工程號	J-860	地盤	馬灣	附件				
名稱	鋁窗組裝圖		採					
材料	詳見加工圖		地盤					
顏色	--		工廠					

 美特鋁質有限公司 MIDI Aluminium Fabricator Ltd.				類別	物料號		
				制圖	LRA	2022.09.24	圖號 50-W01a-8
修改	-	-		復核	-	-	數量
日期	-	-		批准			位置
窗	窗號	W01a-14	XXX	0	WSO	750	
	幅數	1	XXX	0	HSO	1260	
	W	700	XXX	0	位置	142-2F	
	H	1210					
序號	料號	名稱	出筍	長度	支/幅	加工說明	
1	X86385	50生邊企	直口	1210	1	X86385-P2-14	
2	X86385	50生邊企	直口	1210	1	X86385-P4-20	
3	X86386	50頂橫	避位	664	1	X86386-P2-1	
4	X86387	50生底橫	避位	654	1	X86387-P2-1	
窗玉用料							
1	X86199	50窗玉企	45°	1172	1	X86199-P2-20	
2	X86199	50窗玉企	45°	1172	1	X86199-P12-20	
3	X86199	50窗玉橫	45°	662	1	X86199-P3-1	
4	X86199	50窗玉橫	45°	662	1	X86199-P4-1	
5	X86202	50玻璃線-企	直口	1096.2	1	X86202-P2-20	
6	X86202	50玻璃線-企	直口	1096.2	1	X86202-P3-26	
7	X86202	50玻璃線-橫	直口	550	2	X86202-P3-3	
窗	窗號	W01a-15	XXX	0	WSO	750	
	幅數	1	XXX	0	HSO	895	
	W	700	XXX	0	位置	139RP-1F	
	H	845					
序號	料號	名稱	出筍	長度	支/幅	加工說明	
1	X86385	50生邊企	直口	845	1	X86385-P2-15	
2	X86385	50生邊企	直口	845	1	X86385-P4-21	
3	X86386	50頂橫	避位	664	1	X86386-P2-1	
4	X86387	50生底橫	避位	654	1	X86387-P2-1	
窗玉用料							
1	X86199	50窗玉企	45°	807	1	X86199-P2-21	
2	X86199	50窗玉企	45°	807	1	X86199-P12-21	
3	X86199	50窗玉橫	45°	662	1	X86199-P3-1	
4	X86199	50窗玉橫	45°	662	1	X86199-P4-1	
5	X86202	50玻璃線-企	直口	731.2	1	X86202-P2-21	
6	X86202	50玻璃線-企	直口	731.2	1	X86202-P3-27	
7	X86202	50玻璃線-橫	直口	550	2	X86202-P3-3	
工程號	J-860	地盤	馬灣	附件			
名稱	鋁窗組裝圖		採				
材料	詳見加工圖		地盤				
顏色	--		工廠				

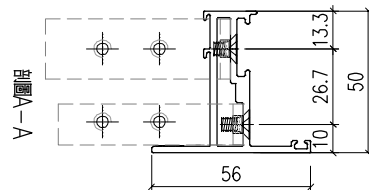
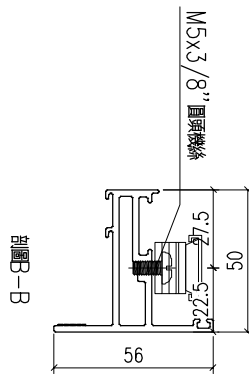
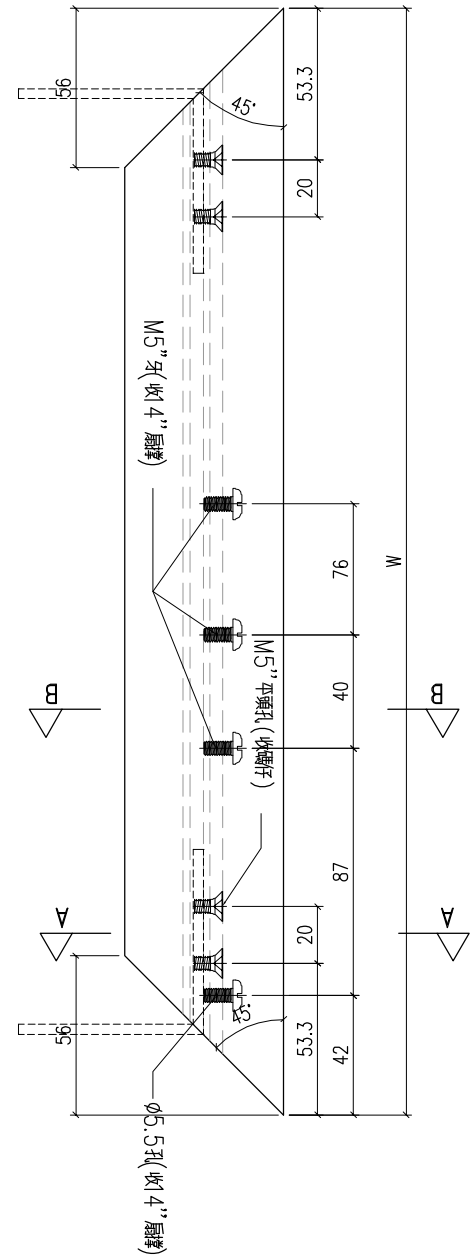
 美特鋁質有限公司 MIDI Aluminium Fabricator Ltd.				類別	物料號		
				制圖	LRA	2022.09.24	圖號 50-W01a-9
修改	-	-		復核	-	-	數量
日期	-	-		批准			位置
窗	窗號	W01a-15a	XXX	0	WSO	750	
	幅數	1	XXX	0	HSO	1005	
	W	700	XXX	0	位置	148a-1F	
	H	955					
序號	料號	名稱	出筍	長度	支/幅	加工說明	
1	X86385	50生邊企	直口	955	1	X86385-P2-16	
2	X86385	50生邊企	直口	955	1	X86385-P4-22	
3	X86386	50頂橫	避位	664	1	X86386-P2-1	
4	X86387	50生底橫	避位	654	1	X86387-P2-1	
窗玉用料							
1	X86199	50窗玉企	45°	917	1	X86199-P2-22	
2	X86199	50窗玉企	45°	917	1	X86199-P12-22	
3	X86199	50窗玉橫	45°	662	1	X86199-P3-1	
4	X86199	50窗玉橫	45°	662	1	X86199-P4-1	
5	X86202	50玻璃線-企	直口	841.2	1	X86202-P2-22	
6	X86202	50玻璃線-企	直口	841.2	1	X86202-P3-28	
7	X86202	50玻璃線-橫	直口	550	2	X86202-P3-3	
窗	窗號	W01a-16	XXX	0	WSO	750	
	幅數	1	XXX	0	HSO	915	
	W	700	XXX	0	位置	139RP-1F	
	H	865					
序號	料號	名稱	出筍	長度	支/幅	加工說明	
1	X86385	50生邊企	直口	865	1	X86385-P2-17	
2	X86385	50生邊企	直口	865	1	X86385-P4-23	
3	X86386	50頂橫	避位	664	1	X86386-P2-1	
4	X86387	50生底橫	避位	654	1	X86387-P2-1	
窗玉用料							
1	X86199	50窗玉企	45°	827	1	X86199-P2-23	
2	X86199	50窗玉企	45°	827	1	X86199-P12-23	
3	X86199	50窗玉橫	45°	662	1	X86199-P3-1	
4	X86199	50窗玉橫	45°	662	1	X86199-P4-1	
5	X86202	50玻璃線-企	直口	751.2	1	X86202-P2-23	
6	X86202	50玻璃線-企	直口	751.2	1	X86202-P3-29	
7	X86202	50玻璃線-橫	直口	550	2	X86202-P3-3	
工程號	J-860	地盤	馬灣	附件			
名稱	鋁窗組裝圖		探				
材料	詳見加工圖		地盤				
顏色	--		工廠				

 美特鋁質有限公司 MIDI Aluminium Fabricator Ltd.				類別	物料號			
				制圖	LRA	2022.09.24	圖號	50-W01a-10
修改	-	-		復核	-	-	數量	
日期	-	-		批准			位置	
窗	窗號	W01a-17	XXX	0	WSO	750		
	幅數	2	XXX	0	HSO	885		
	W	700	XXX	0	位置	139RP-2F		
	H	835						
序號	料號	名稱	出筍	長度	支/幅	加工說明		
1	X86385	50生邊企	直口	835	1	X86385-P2-18		
2	X86385	50生邊企	直口	835	1	X86385-P4-24		
3	X86386	50頂橫	避位	664	1	X86386-P2-1		
4	X86387	50生底橫	避位	654	1	X86387-P2-1		
窗玉用料								
1	X86199	50窗玉企	45°	797	1	X86199-P2-24		
2	X86199	50窗玉企	45°	797	1	X86199-P12-24		
3	X86199	50窗玉橫	45°	662	1	X86199-P3-1		
4	X86199	50窗玉橫	45°	662	1	X86199-P4-1		
5	X86202	50玻璃線-企	直口	721.2	1	X86202-P2-24		
6	X86202	50玻璃線-企	直口	721.2	1	X86202-P3-30		
7	X86202	50玻璃線-橫	直口	550	2	X86202-P3-3		
窗	窗號	W01a-18	XXX	0	WSO	750		
	幅數	1	XXX	0	HSO	1015		
	W	700	XXX	0	位置	148A-2F		
	H	965						
序號	料號	名稱	出筍	長度	支/幅	加工說明		
1	X86385	50生邊企	直口	965	1	X86385-P2-19		
2	X86385	50生邊企	直口	965	1	X86385-P4-25		
3	X86386	50頂橫	避位	664	1	X86386-P2-1		
4	X86387	50生底橫	避位	654	1	X86387-P2-1		
窗玉用料								
1	X86199	50窗玉企	45°	927	1	X86199-P2-25		
2	X86199	50窗玉企	45°	927	1	X86199-P12-25		
3	X86199	50窗玉橫	45°	662	1	X86199-P3-1		
4	X86199	50窗玉橫	45°	662	1	X86199-P4-1		
5	X86202	50玻璃線-企	直口	851.2	1	X86202-P2-25		
6	X86202	50玻璃線-企	直口	851.2	1	X86202-P3-31		
7	X86202	50玻璃線-橫	直口	550	2	X86202-P3-3		
工程號	J-860	地盤	馬灣	附件				
名稱	鋁窗組裝圖		採					
材料	詳見加工圖		地盤					
顏色	--		工廠					

 美特鋁質 有限公司 MIDI Aluminium Fabricator Ltd.				類別		物料號	
修改	-	-		制圖	LRA	2023.9.27	圖號 X86199-P3
日期	-	-		復核	-	-	數量 -
				批准			位置

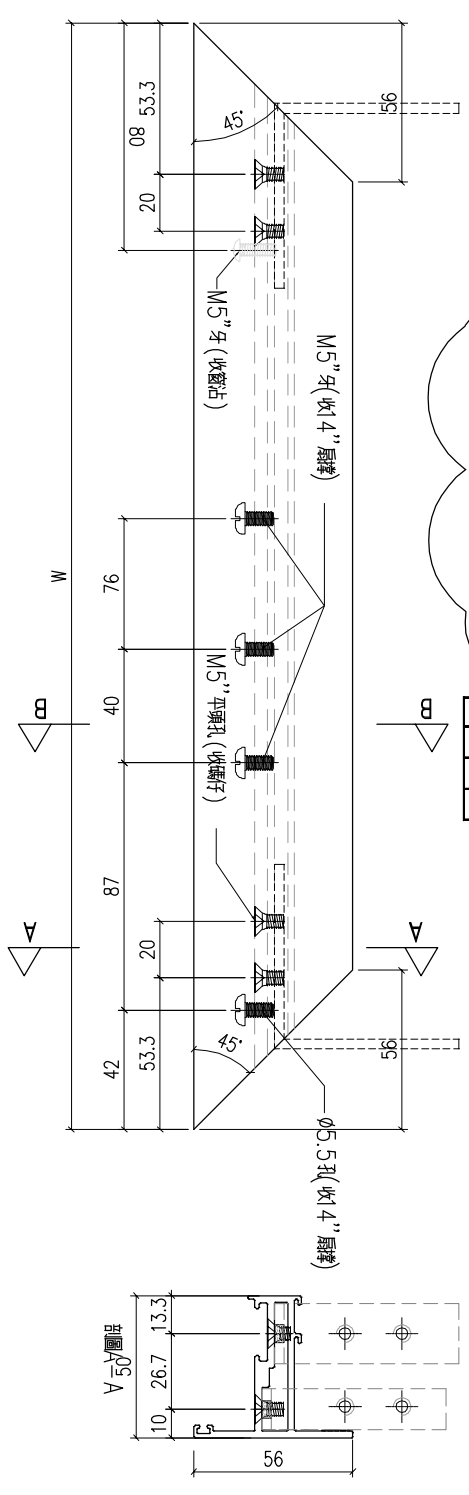
序號	料號	H	H1	數量	用於窗號
1	X86199-P3-1	662		1	W01a-1
2	X86199-P3-1	662		1	W01a-2
3	X86199-P3-1	662		1	W01a-3
4	X86199-P3-1	662		1	W01a-4
5	X86199-P3-1	662		1	W01a-5
6	X86199-P3-1	662		1	W01a-6
7	X86199-P3-1	662		1	W01a-7
6	X86199-P3-1	662		1	W01a-8
7	X86199-P3-1	662		1	W01a-9
6	X86199-P3-1	662		1	W01a-10
7	X86199-P3-1	662		1	W01a-11
6	X86199-P3-1	662		1	W01a-12
7	X86199-P3-1	662		1	W01a-13
6	X86199-P3-1	662		1	W01a-14
7	X86199-P3-1	662		1	W01a-15
6	X86199-P3-1	662		1	W01a-15a
7	X86199-P3-1	662		1	W01a-16
6	X86199-P3-1	662		2	W01a-17
7	X86199-P3-1	662		1	W01a-18

序號	料號	W	W1	數量	用於窗
1	X86199-P3-2	641.5		1	W02a-1
2	X86199-P3-2	641.5		1	W02a-2
3					



工程號	J-860	地盤	馬灣	附 件
名稱	50窗玉料		採用	
材料	X86199		地盤	
顏色	-		工廠	

 美特鋁質 有限公司 MIDI Aluminium Fabricator Ltd.				類別		物料號	
修改	-	-		制圖	LRA	2023.9.27	圖號 X86199-P4
日期	-	-		復核	-	-	數量 -
				批准			位置



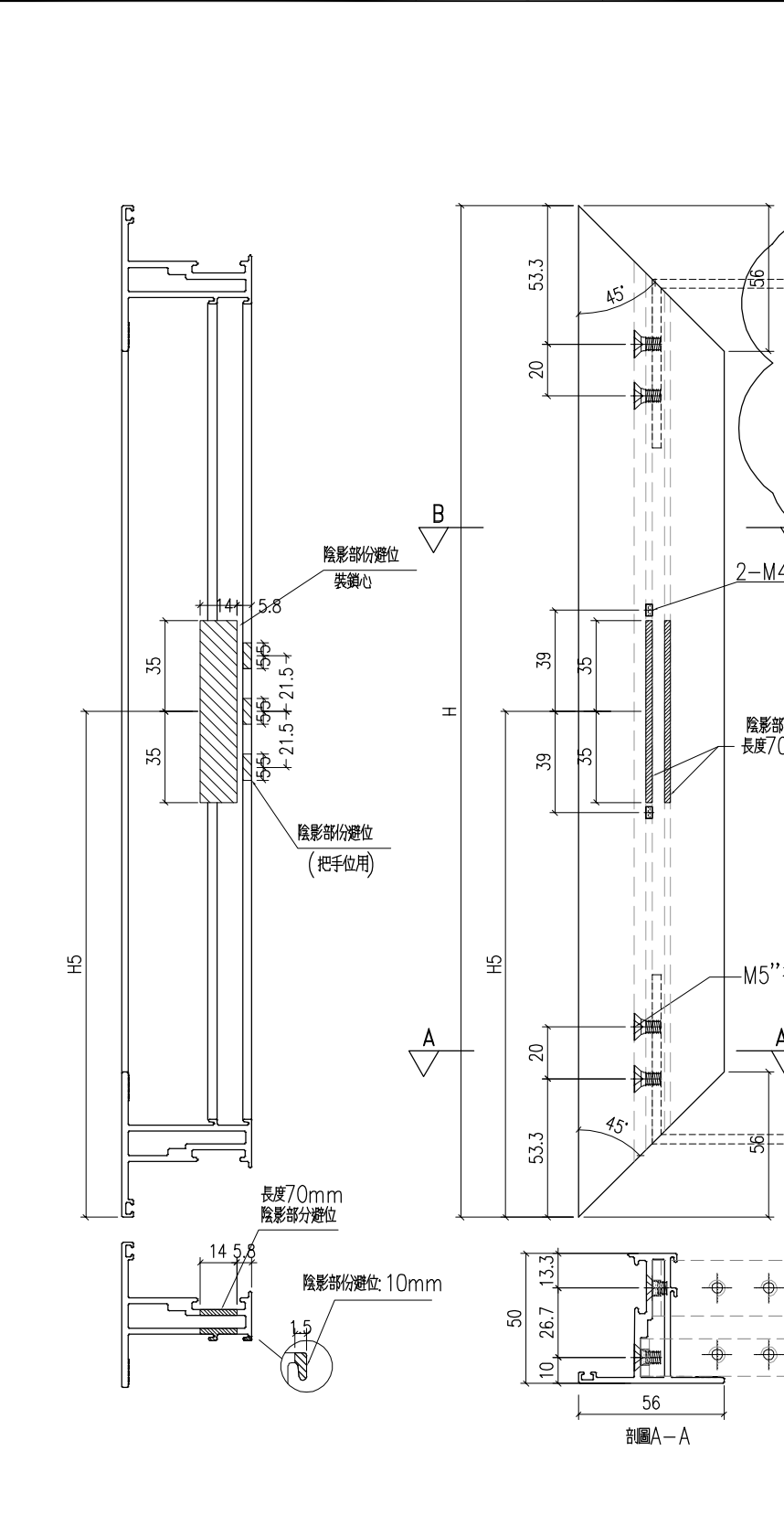
序號	料號	H	H1	數量	用於窗號
1	X86199-P4-1	662		1	W01a-1
2	X86199-P4-1	662		1	W01a-2
3	X86199-P4-1	662		1	W01a-3
4	X86199-P4-1	662		1	W01a-4
5	X86199-P4-1	662		1	W01a-5
6	X86199-P4-1	662		1	W01a-6
7	X86199-P4-1	662		1	W01a-7
8	X86199-P4-1	662		1	W01a-8
9	X86199-P4-1	662		1	W01a-9
10	X86199-P4-1	662		1	W01a-10
11	X86199-P4-1	662		1	W01a-11
12	X86199-P4-1	662		1	W01a-12
13	X86199-P4-1	662		1	W01a-13
14	X86199-P4-1	662		1	W01a-14
15	X86199-P4-1	662		1	W01a-15
16	X86199-P4-1	662		1	W01a-15a
17	X86199-P4-1	662		1	W01a-16
18	X86199-P4-1	662		2	W01a-17
19	X86199-P4-1	662		1	W01a-18

序號	料號	W	W1	數量	用於窗
1	X86199-P4-2	641.5		1	W02a-1
2	X86199-P4-2	641.5		1	W02a-2
3					

工程號	J-860	地盤	馬灣	附件
名稱	50窗玉料		採用	
材料	X86199		地盤	
顏色	-		工廠	

 美特鋁質 有限公司 MIDI Aluminium Fabricator Ltd.				類別		物料號	
修改	-	-		制圖	LRA	2023.9.27	圖號 X86199-P2
日期	-	-		復核	-	-	數量 -
				批准			位置

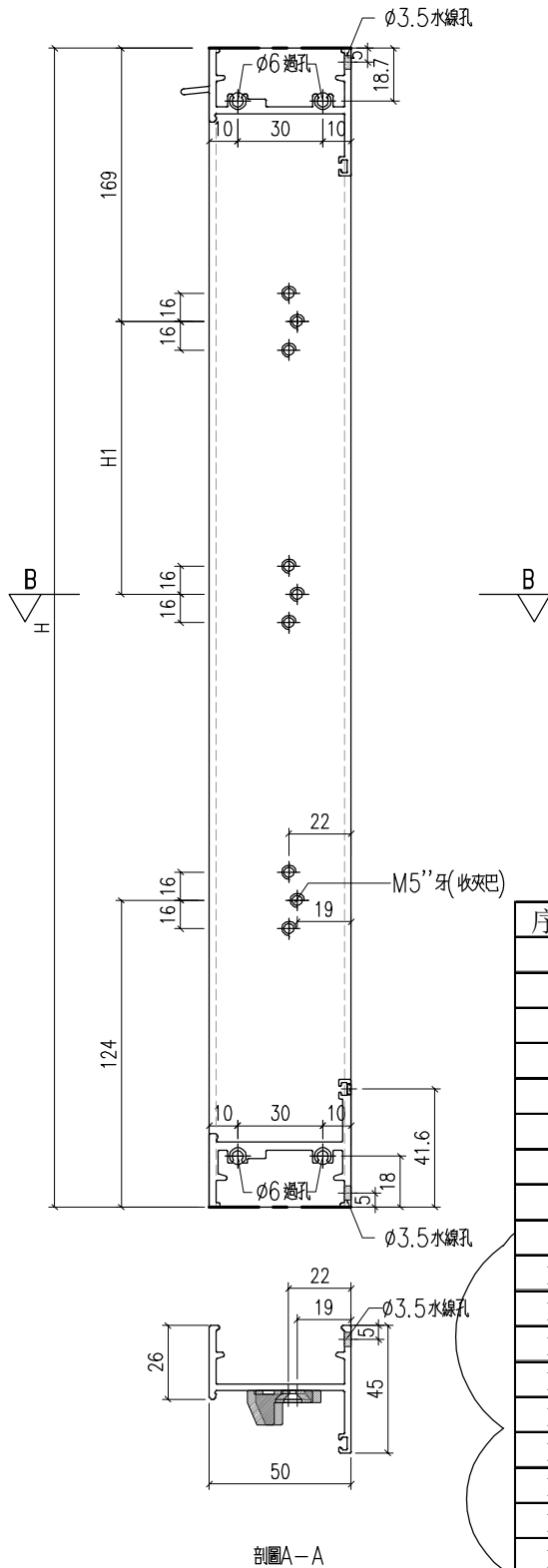
序號	料號	H	H5	數量	用於窗號
1	X86199-P2-1	1062	646	1	W01a-1
2	X86199-P2-2	1132	626	1	W01a-2
3	X86199-P2-3	1152	546	1	W01a-3
4	X86199-P2-4	1162	496	1	W01a-4
5	X86199-P2-5	1172	546	1	W01a-5
6	X86199-P2-6	1172	526	1	W01a-6
7	X86199-P2-7	1172	536	1	W01a-7
8	X86199-P2-8	1172	566	1	W01a-8
9	X86199-P2-9	1192	546	1	W01a-9
10	X86199-P2-16	947	281	1	W01a-10
11	X86199-P2-17	897	281	1	W01a-11
12	X86199-P2-18	1087	281	1	W01a-12
13	X86199-P2-19	1162	556	1	W01a-13
14	X86199-P2-20	1172	596	1	W01a-14
15	X86199-P2-21	807	281	1	W01a-15
16	X86199-P2-22	917	281	1	W01a-15a
17	X86199-P2-23	827	281	1	W01a-16
18	X86199-P2-24	797	281	2	W01a-17
19	X86199-P2-25	927	281	1	W01a-18



序號	料號	H	H5	數量	用於窗號
1	X86199-P2-10	1122	556	1	W02-2
2	X86199-P2-11	1162	576	1	W02-3
3	X86199-P2-12	1162	546	1	W02-4
4	X86199-P2-13	1312	566	1	W02-5
5	X86199-P2-14	1292	646	1	W02a-1
6	X86199-P2-15	1462	536	1	W02a-2
7					

工程號	J-860	地盤	馬灣	附 件
名稱	50窗玉料		採用	
材料	X86199		地盤	
顏色	-		工廠	

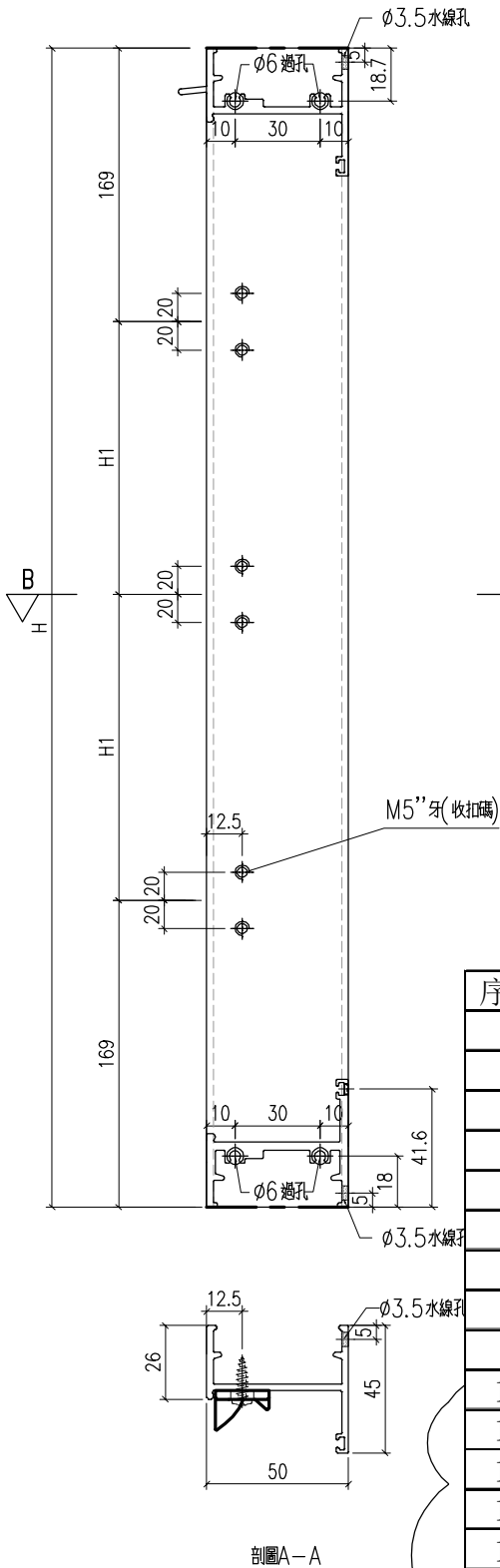
 美特鋁質 有限公司 MIDI Aluminium Fabricator Ltd.				類別		物料號	
修改	-	-		制圖	LRA	2023.9.27	圖號 X86385-P2
日期	-	-		復核	-	-	數量 -
				批准			位置



序號	料號	H	H1	H2	數量	用於窗號
1	X86385-P2-1	1100	96		1	W01a-1
2	X86385-P2-2	1170	141		1	W01a-2
3	X86385-P2-3	1190	191		1	W01a-3
4	X86385-P2-4	1200	221		1	W01a-4
5	X86385-P2-5	1210	201		1	W01a-5
6	X86385-P2-6	1210	211		1	W01a-6
7	X86385-P2-7	1210	206		1	W01a-7
8	X86385-P2-8	1210	191		1	W01a-8
9	X86385-P2-9	1230	211		1	W01a-9
10	X86385-P2-10	985	221		1	W01a-10
11	X86385-P2-11	935	196		1	W01a-11
12	X86385-P2-12	1125	291		1	W01a-12
13	X86385-P2-13	1200	191		1	W01a-13
14	X86385-P2-14	1210	176		1	W01a-14
15	X86385-P2-15	845	151		1	W01a-15
16	X86385-P2-16	955	206		1	W01a-15a
17	X86385-P2-17	865	161		1	W01a-16
18	X86385-P2-18	835	146		2	W01a-17
19	X86385-P2-19	965	211		1	W01a-18

工程號	J-860	地盤	馬灣	附 件
名稱	生邊企加工圖		採用	
材料	X86385		地盤	
顏色	-		工廠	

 美特鋁質 有限公司 MIDI Aluminium Fabricator Ltd.				類別		物料號	
修改	-	-		制圖	LRA	2023.9.27	圖號 X86385-P3
日期	-	-		復核	-	-	數量 -
				批准			位置

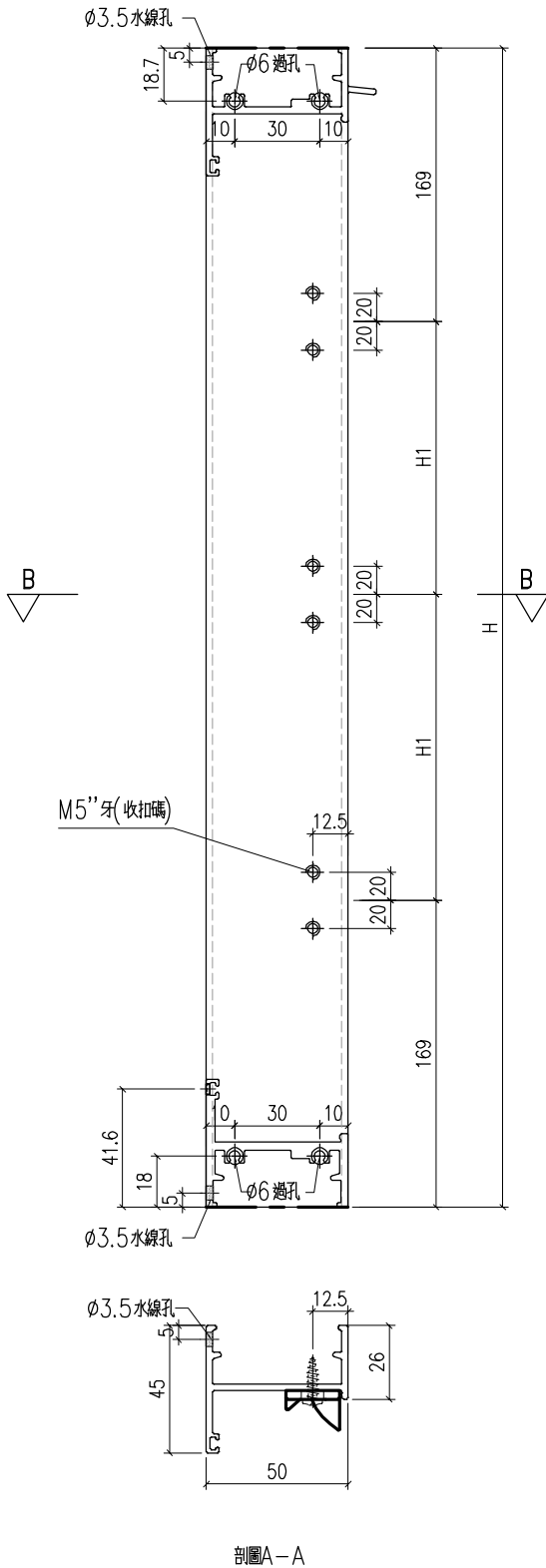


序號	料號	H	H1	數量	用於窗
1	X86385-P3-11	1160	411	1	W02-2
2	X86385-P3-12	1200	431	1	W02-3
3	X86385-P3-13	1200	431	1	W02-4
4	X86385-P3-14	1350	506	1	W02-5
5	X86385-P3-15	1330	496	1	W02a-1
6	X86385-P3-16	1500	581	1	W02a-2

序號	料號	H	H1	數量	用於窗號	
1	X86385-P3-1	1100	381	1	W01-2	1150
2	X86385-P3-2	1100	381	1	W01-3	1150
3	X86385-P3-3	1110	386	1	W01-4	1160
4	X86385-P3-4	1180	421	1	W01-5	1230
5	X86385-P3-5	1200	431	1	W01-6	1250
6	X86385-P3-6	1010	336	1	W01-6A	1060
7	X86385-P3-7	1200	431	1	W01-7	1250
8	X86385-P3-8	1230	446	2	W01-8	1280
9	X86385-P3-9	1330	496	1	W01-9	1380
10	X86385-P3-10	1350	506	1	W01-10	1400
11	X86385-P3-17	925	293.5	1	W01-11	975
12	X86385-P3-18	935	298.5	1	W01-12	985
13	X86385-P3-19	1345	503.5	1	W01-13	1395
14	X86385-P3-20	1200	431	1	W01-13A	1250
15	X86385-P3-21	1270	466	1	W01-14	1320

工程號	J-860	地盤	馬灣	採 用 附 件
名稱	生邊企加工圖			
材料	X86385		地盤	
顏色	-		工廠	


 美特鋁質 有限公司 MIDI Aluminium Fabricator Ltd.				類別		物料號	
修改	-	-		制圖	LRA	2023.9.27	圖號 X86385-P4
日期	-	-		復核	-	-	數量 -
				批准			位置

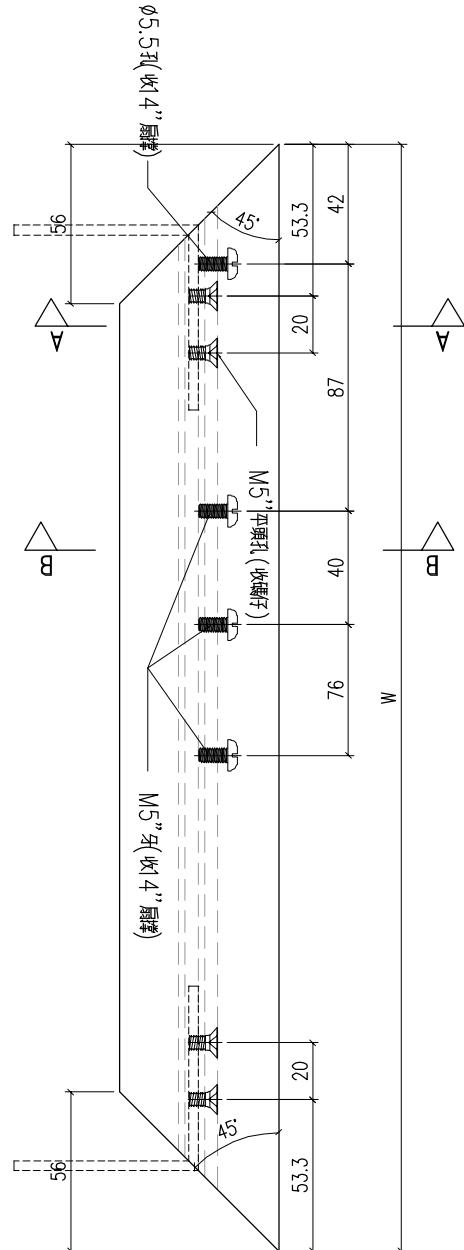
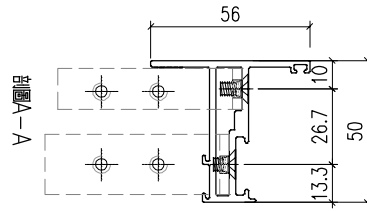
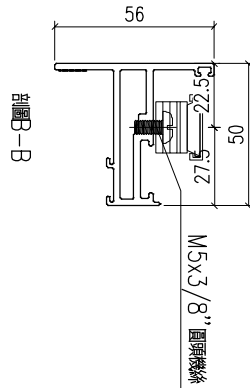


序號	料號	H	H1	數量	用於窗號
1	X86385-P4-10	1160	411	1	W02-2
2	X86385-P4-11	1200	431	1	W02-3
3	X86385-P4-12	1200	431	1	W02-4
4	X86385-P4-13	1350	506	1	W02-5
5	X86385-P4-14	1330	496	1	W02a-1
6	X86385-P4-15	1500	581	1	W02a-2
7					

序號	料號	H	H1	數量	用於窗號
1	X86385-P4-1	1100	381	1	W01a-1
2	X86385-P4-2	1170	416	1	W01a-2
3	X86385-P4-3	1190	426	1	W01a-3
4	X86385-P4-4	1200	431	1	W01a-4
5	X86385-P4-5	1210	436	1	W01a-5
6	X86385-P4-6	1210	436	1	W01a-6
7	X86385-P4-7	1210	436	1	W01a-7
8	X86385-P4-8	1210	436	1	W01a-8
9	X86385-P4-9	1230	446	1	W01a-9
10	X86385-P4-16	985	323.5	1	W01a-10
11	X86385-P4-17	935	298.5	1	W01a-11
12	X86385-P4-18	1125	393.5	1	W01a-12
13	X86385-P4-19	1200	431	1	W01a-13
14	X86385-P4-20	1210	436	1	W01a-14
15	X86385-P4-21	845	253.5	1	W01a-15
16	X86385-P4-22	955	308.5	1	W01a-15a
17	X86385-P4-23	865	263.5	1	W01a-16
18	X86385-P4-24	835	248.5	2	W01a-17
19	X86385-P4-25	965	313.5	1	W01a-18

工程號	J-860	地盤	馬灣	附 件
名稱	生邊企加工圖		採用	
材料	X86385		地盤	
顏色	-		工廠	

 美特鋁質 有限公司 MIDI Aluminium Fabricator Ltd.				類別		物料號	
修改	-	-		制圖	LRA	2023.9.27	圖號 X86199-P5
日期	-	-		復核	-	-	數量 -
				批准			位置



序號	料號	W	W1	數量	用於窗
1	X86199-P5-2	641.5		1	W02a-1
2	X86199-P5-2	641.5		1	W02a-2
3					

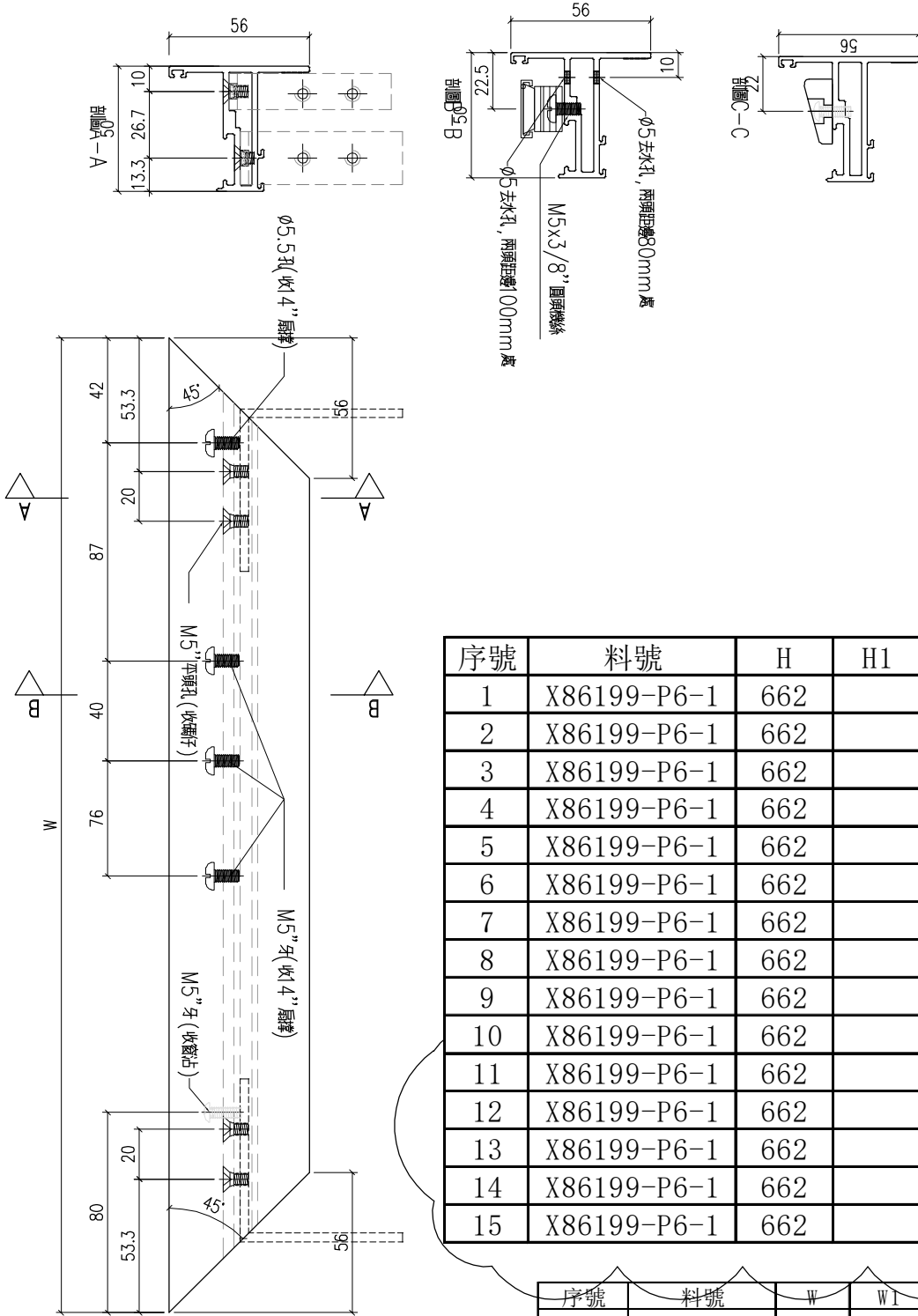
序號	料號	H	H1	數量	用於窗號
1	X86199-P5-1	662		1	W01-2
2	X86199-P5-1	662		1	W01-3
3	X86199-P5-1	662		1	W01-4
4	X86199-P5-1	662		1	W01-5
5	X86199-P5-1	662		1	W01-6
6	X86199-P5-1	662		1	W01-6A
7	X86199-P5-1	662		1	W01-7
8	X86199-P5-1	662		2	W01-8
9	X86199-P5-1	662		1	W01-9
10	X86199-P5-1	662		1	W01-10
11	X86199-P5-1	662		1	W01-11
12	X86199-P5-1	662		1	W01-12
13	X86199-P5-1	662		1	W01-13
14	X86199-P5-1	662		1	W01-13A
15	X86199-P5-1	662		1	W01-14

工程號	J-860	地盤	馬灣	附 件
名稱	50窗玉料		採用	
材料	X86199		地盤	
顏色	-		工廠	



美特鋁質 有限公司
MIDI Aluminium Fabricator Ltd.

類別		物料號		
制圖	LRA	2023.9.27	圖號	X86199-P6
修改	-	-	數量	-
日期	-	-	位置	
復核	-	-		
批准				



序號	料號	H	H1	數量	用於窗號
1	X86199-P6-1	662		1	W01-2
2	X86199-P6-1	662		1	W01-3
3	X86199-P6-1	662		1	W01-4
4	X86199-P6-1	662		1	W01-5
5	X86199-P6-1	662		1	W01-6
6	X86199-P6-1	662		1	W01-6A
7	X86199-P6-1	662		1	W01-7
8	X86199-P6-1	662		2	W01-8
9	X86199-P6-1	662		1	W01-9
10	X86199-P6-1	662		1	W01-10
11	X86199-P6-1	662		1	W01-11
12	X86199-P6-1	662		1	W01-12
13	X86199-P6-1	662		1	W01-13
14	X86199-P6-1	662		1	W01-13A
15	X86199-P6-1	662		1	W01-14

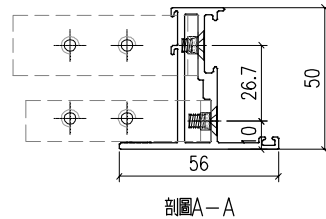
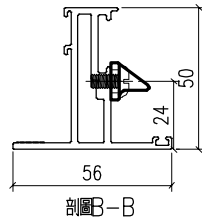
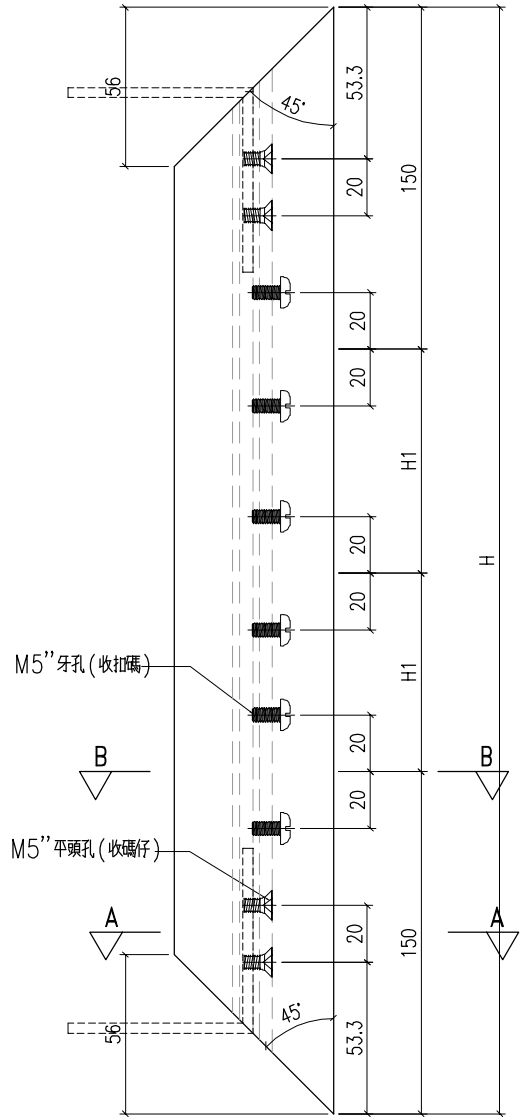
序號	料號	W	W1	數量	用於窗
1	X86199-P6-2	641.5		1	W02a-1
2	X86199-P6-2	641.5		1	W02a-2
3					

工程號	J-860	地盤	馬灣	附 件
名稱	50窗玉料	採用		
材料	X86199	地盤		
顏色	-	工廠		

 美特鋁質 有限公司 MIDI Aluminium Fabricator Ltd.				類別		物料號	
修改	-	-		制圖	LRA	2023.5.6	圖號 X86199-P12
日期	-	-		復核	-	-	數量 -
				批准			位置

序號	料號	H	H1	數量	用於窗號
1	X86199-P12-1	1062	381	1	W01a-1
2	X86199-P12-2	1132	416	1	W01a-2
3	X86199-P12-3	1152	426	1	W01a-3
4	X86199-P12-4	1162	431	1	W01a-4
5	X86199-P12-5	1172	436	1	W01a-5
6	X86199-P12-6	1172	436	1	W01a-6
7	X86199-P12-7	1172	436	1	W01a-7
8	X86199-P12-8	1172	436	1	W01a-8
9	X86199-P12-9	1192	446	1	W01a-9
10	X86199-P12-16	947	323.5	1	W01a-10
11	X86199-P12-17	897	298.5	1	W01a-11
12	X86199-P12-18	1087	393.5	1	W01a-12
13	X86199-P12-19	1162	431	1	W01a-13
14	X86199-P12-20	1172	436	1	W01a-14
15	X86199-P12-21	807	253.5	1	W01a-15
16	X86199-P12-22	917	308.5	1	W01a-15a
17	X86199-P12-23	827	263.5	1	W01a-16
18	X86199-P12-24	797	248.5	2	W01a-17
19	X86199-P12-25	927	313.5	1	W01a-18

序號	料號	H	H1	數量	用於窗號
1	X86199-P12-10	1122	411	1	W02-2
2	X86199-P12-11	1162	431	1	W02-3
3	X86199-P12-12	1162	431	1	W02-4
4	X86199-P12-13	1312	506	1	W02-5
5	X86199-P12-14	1292	496	1	W02a-1
6	X86199-P12-15	1462	581	1	W02a-2



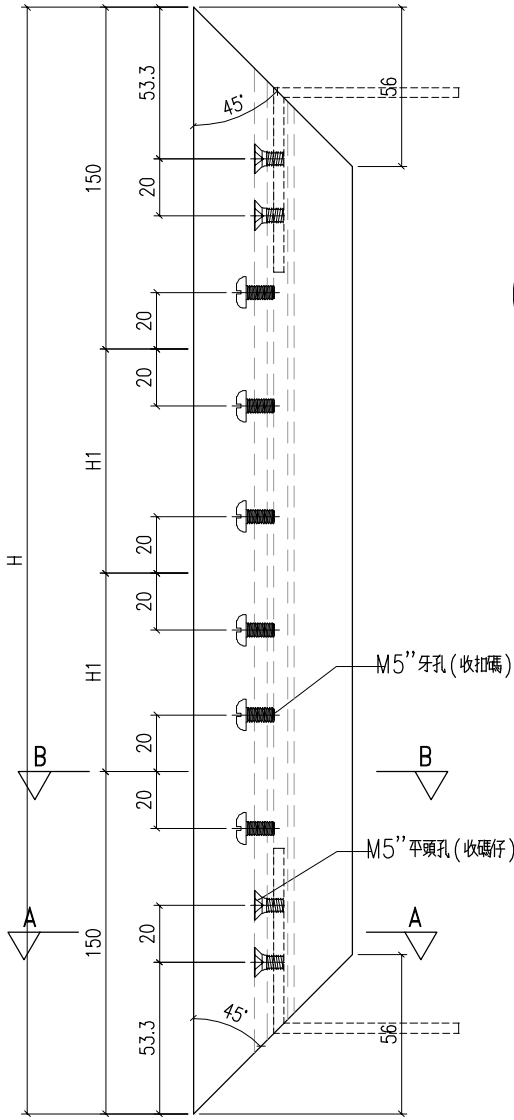
工程號	J-860	地盤	馬灣	採 用	附 件
名 稱	50窗玉料				
材 料	X86199				
顏 色	-				



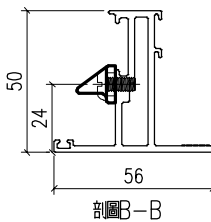
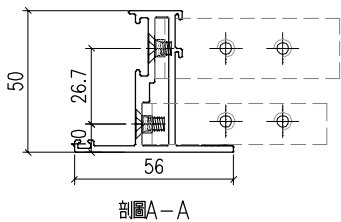
美特鋁質有限公司
MIDI Aluminium Fabricator Ltd.

類別		物料號		
制圖	LRA	2023.5.6	圖號	X86199-P11
修改	-	-	數量	-
日期	-	-	位置	
復核	-	-		
批准				

序號	料號	H	H1	數量	用於窗號
1	X86199-P11-1	1062	381	1	W01-2
2	X86199-P11-2	1062	381	1	W01-3
3	X86199-P11-3	1072	386	1	W01-4
4	X86199-P11-4	1142	421	1	W01-5
5	X86199-P11-5	1162	431	1	W01-6
6	X86199-P11-6	972	336	1	W01-6A
7	X86199-P11-7	1162	431	1	W01-7
8	X86199-P11-8	1192	446	2	W01-8
9	X86199-P11-9	1292	496	1	W01-9
10	X86199-P11-10	1312	506	1	W01-10
11	X86199-P11-17	887	293.5	1	W01-11
12	X86199-P11-18	897	298.5	1	W01-12
13	X86199-P11-19	1307	503.5	1	W01-13
14	X86199-P11-20	1162	431	1	W01-13A
15	X86199-P11-21	1232	466	1	W01-14

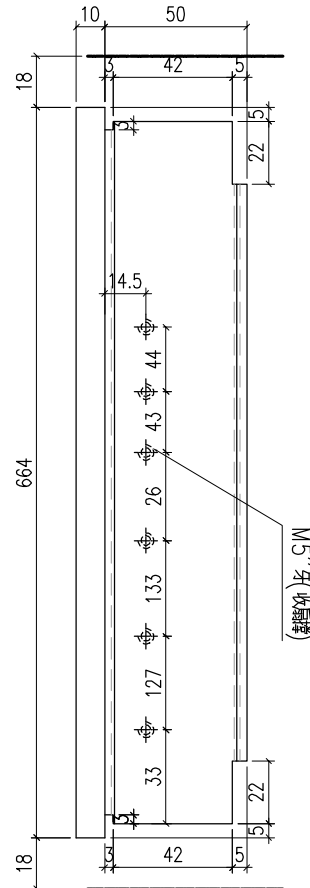
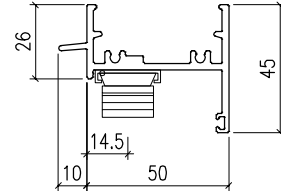


序號	料號	H	H1	數量	用於窗號
1	X86199-P11-11	1122	411	1	W02-2
2	X86199-P11-12	1162	431	1	W02-3
3	X86199-P11-13	1162	431	1	W02-4
4	X86199-P11-14	1312	506	1	W02-5
5	X86199-P11-15	1292	496	1	W02a-1
6	X86199-P11-16	1462	581	1	W02a-2
7					



工程號	J-860	地盤	馬灣	附 件
名稱	50窗玉料		採用	
材料	X86199		地盤	
顏色	-		工廠	

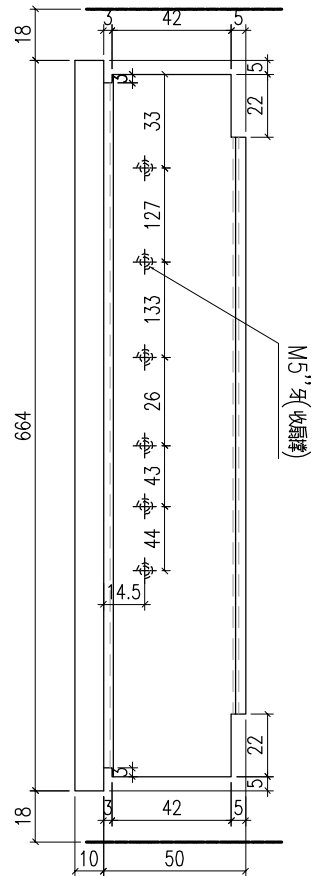
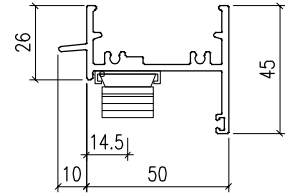
 美特鋁質 有限公司 MIDI Aluminium Fabricator Ltd.				類別		物料號	
				制圖	LRA	2023.9.27	圖號 X86386-P1
修改	-	-		復核	-	-	數量 -
日期	-	-		批准			位置



序號	料號	H	H1	數量	用於窗號
1	X86386-P2-1	664		1	W01a-1
2	X86386-P2-1	664		1	W01a-2
3	X86386-P2-1	664		1	W01a-3
4	X86386-P2-1	664		1	W01a-4
5	X86386-P2-1	664		1	W01a-5
6	X86386-P2-1	664		1	W01a-6
7	X86386-P2-1	664		1	W01a-7
8	X86386-P2-1	664		1	W01a-8
9	X86386-P2-1	664		1	W01a-9
10	X86386-P2-1	664		1	W01a-10
11	X86386-P2-1	664		1	W01a-11
12	X86386-P2-1	664		1	W01a-12
13	X86386-P2-1	664		1	W01a-13
14	X86386-P2-1	664		1	W01a-14
15	X86386-P2-1	664		1	W01a-15
16	X86386-P2-1	664		1	W01a-15a
17	X86386-P2-1	664		1	W01a-16
18	X86386-P2-1	664		2	W01a-17
19	X86386-P2-1	664		1	W01a-18

工程號	J-860	地盤	馬灣	附 件
名稱	生頂橫加工圖		採用	
材料	X86386		地盤	
顏色	-		工廠	

 美特鋁質 有限公司 MIDI Aluminium Fabricator Ltd.				類別		物料號	
修改	-	-		制圖	LRA	2023.9.27	圖號 X86386-P2
日期	-	-		復核	-	-	數量 -
				批准			位置

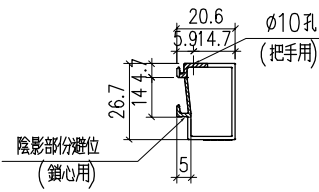
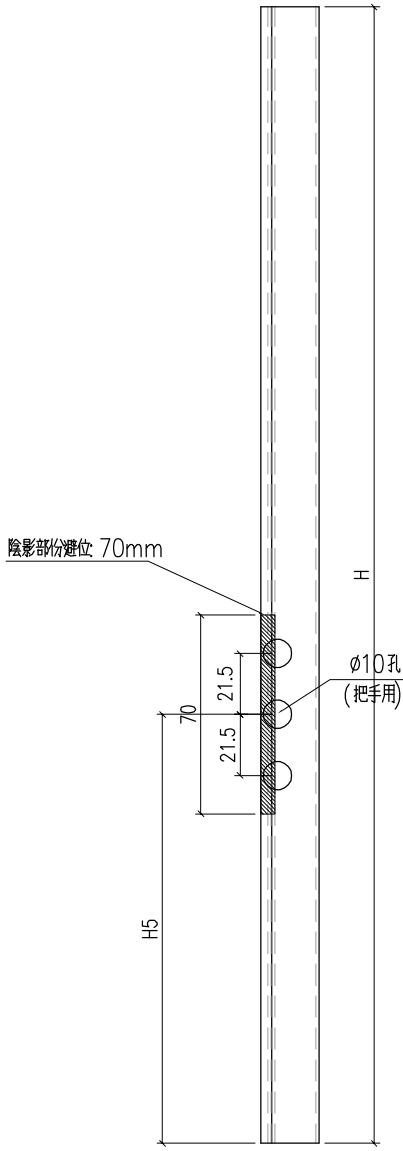


序號	料號	H	H1	數量	用於窗號
1	X86386-P1-1	664		1	W01-2
2	X86386-P1-1	664		1	W01-3
3	X86386-P1-1	664		1	W01-4
4	X86386-P1-1	664		1	W01-5
5	X86386-P1-1	664		1	W01-6
6	X86386-P1-1	664		1	W01-6A
7	X86386-P1-1	664		1	W01-7
8	X86386-P1-1	664		2	W01-8
9	X86386-P1-1	664		1	W01-9
10	X86386-P1-1	664		1	W01-10
11	X86386-P1-1	664		1	W01-11
12	X86386-P1-1	664		1	W01-12
13	X86386-P1-1	664		1	W01-13
14	X86386-P1-1	664		1	W01-13A
15	X86386-P1-1	664		1	W01-14

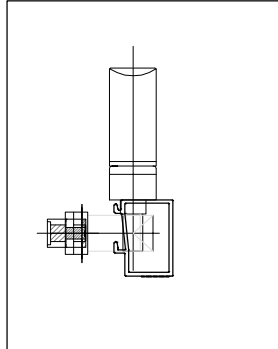
工程號	J-860	地盤	馬灣	附 件
名稱	生頂橫加工圖		採用	
材料	X86386		地盤	
顏色	-		工廠	

 美特鋁質 有限公司 MIDI Aluminium Fabricator Ltd.				類別		物料號	
修改	-	-		制圖	LRA	2023.9.27	圖號 X86202-P2
日期	-	-		復核	-	-	數量 -
				批准			位置

序號	料號	H	H5	數量	用於窗號
1	X86202-P2-1	986.2	608.1	1	W01a-1
2	X86202-P2-2	1056	588.1	1	W01a-2
3	X86202-P2-3	1076	508.1	1	W01a-3
4	X86202-P2-4	1086	458.1	1	W01a-4
5	X86202-P2-5	1096	508.1	1	W01a-5
6	X86202-P2-6	1096	488.1	1	W01a-6
7	X86202-P2-7	1096	498.1	1	W01a-7
8	X86202-P2-8	1096	528.1	1	W01a-8
9	X86202-P2-9	1116	508.1	1	W01a-9
10	X86202-P2-16	871.2	243.1	1	W01a-10
11	X86202-P2-17	821.2	243.1	1	W01a-11
12	X86202-P2-18	1011	243.1	1	W01a-12
13	X86202-P2-19	1086	518.1	1	W01a-13
14	X86202-P2-20	1096	558.1	1	W01a-14
15	X86202-P2-21	731.2	243.1	1	W01a-15
16	X86202-P2-22	841.2	243.1	1	W01a-15a
17	X86202-P2-23	751.2	243.1	1	W01a-16
18	X86202-P2-24	721.2	243.1	2	W01a-17
19	X86202-P2-25	851.2	243.1	1	W01a-18



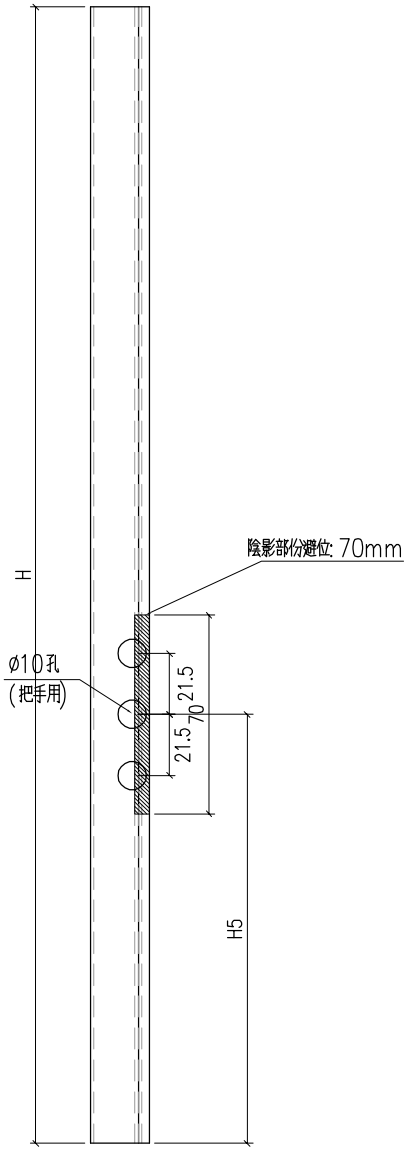
序號	料號	H	H5	數量	用於窗號
1	X86202-P2-10	1046	518.1	1	W02-2
2	X86202-P2-11	1086	538.1	1	W02-3
3	X86202-P2-12	1086	508.1	1	W02-4
4	X86202-P2-13	1236	528.1	1	W02-5
5	X86202-P2-14	1216	608.1	1	W02a-1
6	X86202-P2-15	1386	498.1	1	W02a-2



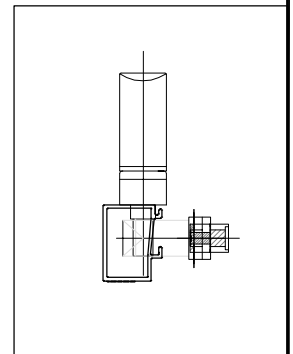
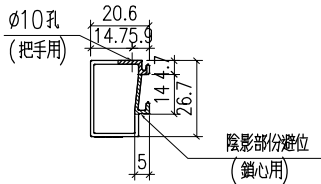
工程號	J-860	地盤	馬灣	附 件
名稱	50窗玻璃線		採用	
材料	X86202		地盤	
顏色	-		工廠	

 美特鋁質 有限公司 MIDI Aluminium Fabricator Ltd.				類別		物料號	
修改	-	-		制圖	LRA	2023.9.27	圖號 X86202-P1
日期	-	-		復核	-	-	數量 -
				批准			位置

序號	料號	H	H5	數量	用於窗號
1	X86202-P1-1	986.2	458.1	1	W01-2
2	X86202-P1-2	986.2	458.1	1	W01-3
3	X86202-P1-3	996.2	418.1	1	W01-4
4	X86202-P1-4	1066	458.1	1	W01-5
5	X86202-P1-5	1086	498.1	1	W01-6
6	X86202-P1-6	896.2	318.1	1	W01-6A
7	X86202-P1-7	1086	458.1	1	W01-7
8	X86202-P1-8	1116	508.1	2	W01-8
9	X86202-P1-9	1216	638.1	1	W01-9
10	X86202-P1-17	1236	618.1	1	W01-10
11	X86202-P1-18	811.2	243.1	1	W01-11
12	X86202-P1-19	821.2	243.1	1	W01-12
13	X86202-P1-20	1231	243.1	1	W01-13
14	X86202-P1-21	1086	548.1	1	W01-13A
15	X86202-P1-22	1156	648.1	1	W01-14

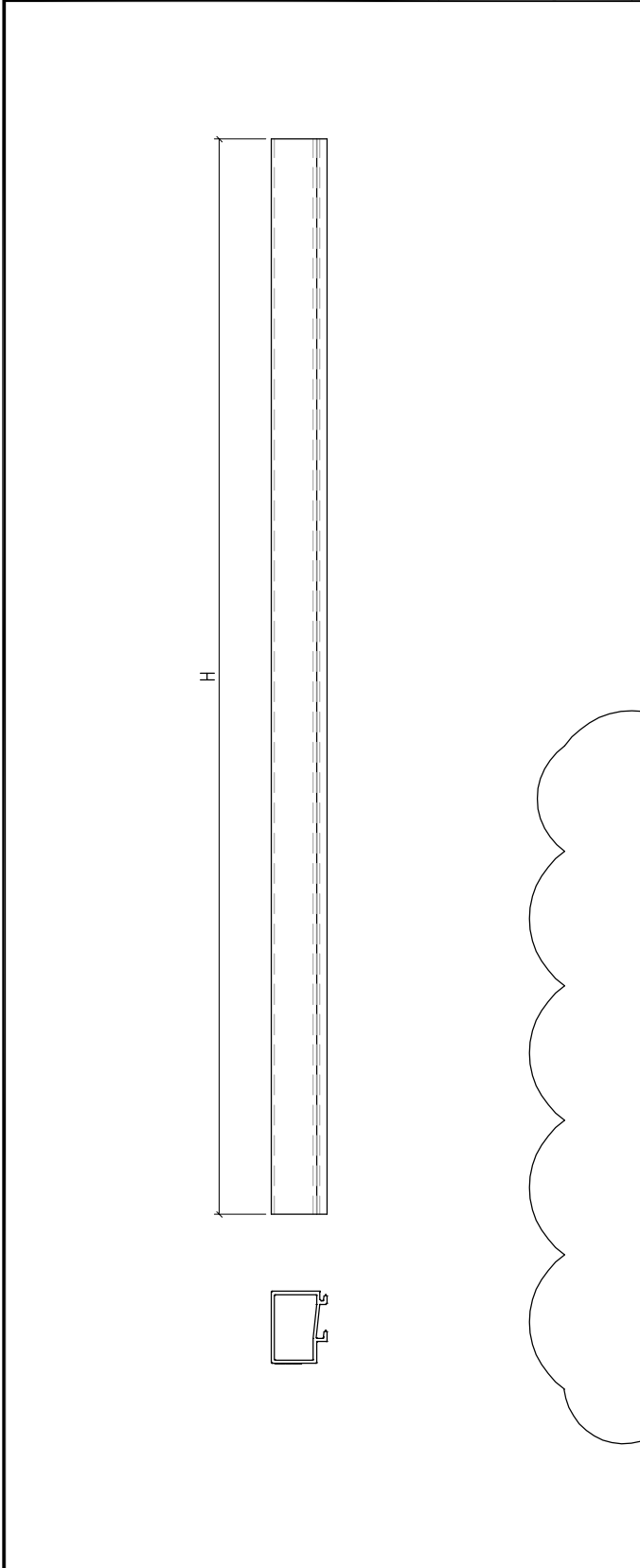


序號	料號	H	H5	數量	用於窗號
1	X86202-P1-11	1046	518.1	1	W02-2
2	X86202-P1-12	1086	538.1	1	W02-3
3	X86202-P1-13	1086	508.1	1	W02-4
4	X86202-P1-14	1236	528.1	1	W02-5
5	X86202-P1-15	1216	608.1	1	W02a-1
6	X86202-P1-16	1386	498.1	1	W02a-2
7					



工程號	J-860	地盤	馬灣	附 件
名稱	50窗玻璃線		採用	
材料	X86202		地盤	
顏色	-		工廠	

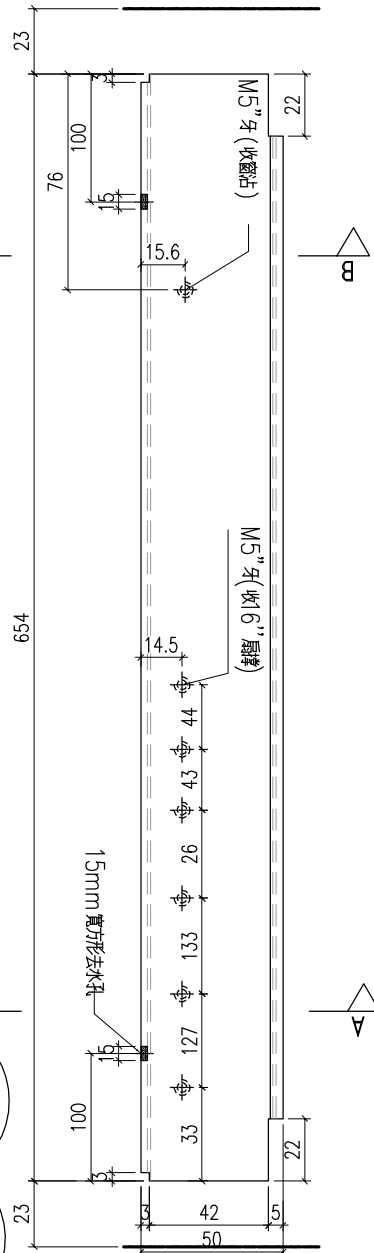
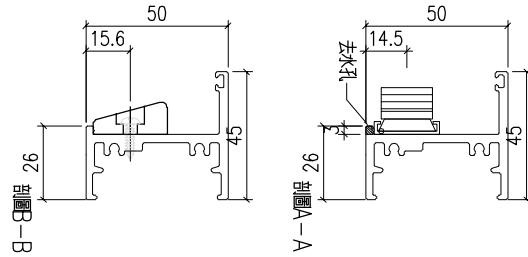
 美特鋁質 有限公司 MIDI Aluminium Fabricator Ltd.				類別		物料號	
				制圖	LRA	2023.9.27	圖號 X86202-P3
修改	-	-		復核	-	-	數量 -
日期	-	-		批准			位置



圖號	H	數量	
X86202-P3-1	279.5	16	
X86202-P3-2	529.5	8	
X86202-P3-3	550	40	增加32支
X86202-P3-4	896.2	1	
X86202-P3-5	986.2	4	
X86202-P3-6	996.2	1	
X86202-P3-7	1046.2	2	
X86202-P3-8	1056.2	1	
X86202-P3-9	1066.2	1	
X86202-P3-10	1076.2	1	
X86202-P3-11	1086.2	7	
X86202-P3-12	1096.2	2	
X86202-P3-13	1116.2	3	
X86202-P3-14	1216.2	2	
X86202-P3-15	1236.2	3	
X86202-P3-16	1386.2	2	
X86202-P3-17	811.2	1	
X86202-P3-18	821.2	1	
X86202-P3-19	1231	1	
X86202-P3-20	1086.2	1	
X86202-P3-21	1156.2	1	
X86202-P3-22	871.2	1	
X86202-P3-23	821.2	1	
X86202-P3-24	1011.2	1	
X86202-P3-25	1086.2	1	
X86202-P3-26	1096.2	1	
X86202-P3-27	731.2	1	
X86202-P3-28	841.2	1	
X86202-P3-29	751.2	1	
X86202-P3-30	721.2	2	
X86202-P3-31	851.2	1	

工程號	J-860	地盤	馬灣	附 件
名稱	50窗玻璃線		採用	
材料	X86202		地盤	
顏色	-		工廠	

 美特鋁質 有限公司 MIDI Aluminium Fabricator Ltd.				類別		物料號	
修改	-	-		制圖	LRA	2023.9.27	圖號 X86387-P1
日期	-	-		復核	-	-	數量 -
				批准			位置

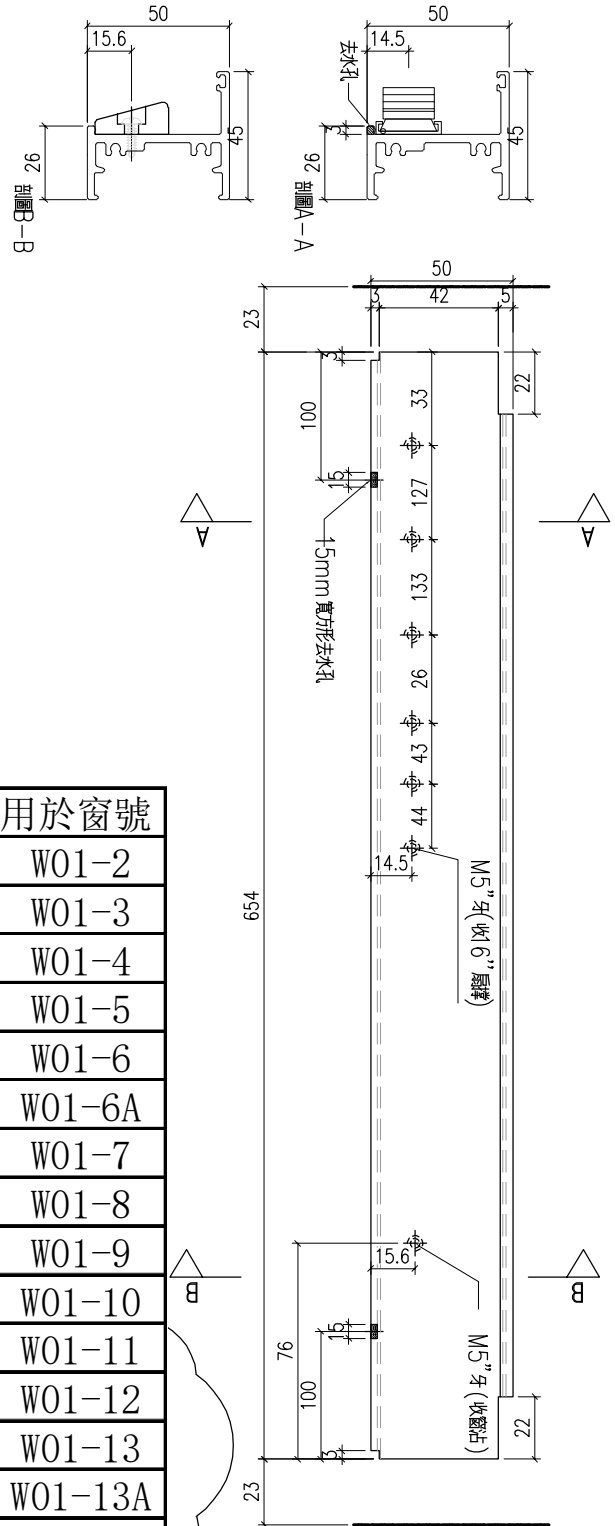


序號	料號	H	H1	數量	用於窗號
1	X86387-P2-1	654		1	W01a-1
2	X86387-P2-1	654		1	W01a-2
3	X86387-P2-1	654		1	W01a-3
4	X86387-P2-1	654		1	W01a-4
5	X86387-P2-1	654		1	W01a-5
6	X86387-P2-1	654		1	W01a-6
7	X86387-P2-1	654		1	W01a-7
8	X86387-P2-1	654		1	W01a-8
9	X86387-P2-1	654		1	W01a-9
10	X86387-P2-1	654		1	W01a-10
11	X86387-P2-1	654		1	W01a-11
12	X86387-P2-1	654		1	W01a-12
13	X86387-P2-1	654		1	W01a-13
14	X86387-P2-1	654		1	W01a-14
15	X86387-P2-1	654		1	W01a-15
16	X86387-P2-1	654		1	W01a-15a
17	X86387-P2-1	654		1	W01a-16
18	X86387-P2-1	654		2	W01a-17
19	X86387-P2-1	654		1	W01a-18

工程號	J-860	地盤	馬灣
名稱	生底橫		採用
材料	X86387		地盤
顏色	-		工廠

附件

 美特鋁質 有限公司 MIDI Aluminium Fabricator Ltd.				類別		物料號	
修改	-	-		制圖	LRA	2023.9.27	圖號 X86387-P2
日期	-	-		復核	-	-	數量 -
				批准			位置



序號	料號	H	H1	數量	用於窗號
1	X86387-P1-1	654		1	W01-2
2	X86387-P1-1	654		1	W01-3
3	X86387-P1-1	654		1	W01-4
4	X86387-P1-1	654		1	W01-5
5	X86387-P1-1	654		1	W01-6
6	X86387-P1-1	654		1	W01-6A
7	X86387-P1-1	654		1	W01-7
8	X86387-P1-1	654		2	W01-8
9	X86387-P1-1	654		1	W01-9
10	X86387-P1-1	654		1	W01-10
11	X86387-P1-1	654		1	W01-11
12	X86387-P1-1	654		1	W01-12
13	X86387-P1-1	654		1	W01-13
14	X86387-P1-1	654		1	W01-13A
15	X86387-P1-1	654		1	W01-14

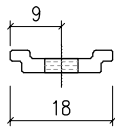
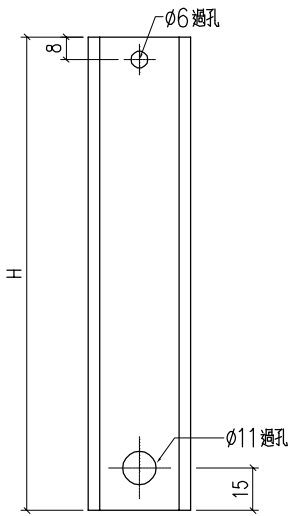
工程號	J-860	地盤	馬灣	附 件
名稱	生底橫		採用	
材料	X86387		地盤	
顏色	-		工廠	

 美特鋁質 有限公司 MIDI Aluminium Fabricator Ltd.				類別		物料號		
修改	-	-		制圖	LRA	2023.9.27	圖號	X85964-TB
日期	-	-		復核	-	-	數量	-
				批准			位置	

序號	料號	H	數量	用於窗號
1	TB-4	358	1	W01-2
2	TB-4	358	1	W01-3
3	TB-9	318	1	W01-4
4	TB-4	358	1	W01-5
5	TB-6	398	1	W01-6
6	TB-10	218	1	W01-6A
7	TB-4	358	1	W01-7
8	TB-3	408	2	W01-8
9	TB-11	538	1	W01-9
10	TB-12	518	1	W01-10
11	TB-15	143	1	W01-11
12	TB-15	143	1	W01-12
13	TB-15	143	1	W01-13
14	TB-16	448	1	W01-13A
15	TB-17	548	1	W01-14

序號	料號	H	數量	用於窗號
1	TB-1	508	1	W01a-1
2	TB-2	488	1	W01a-2
3	TB-3	408	1	W01a-3
4	TB-4	358	1	W01a-4
5	TB-3	408	1	W01a-5
6	TB-5	388	1	W01a-6
7	TB-6	398	1	W01a-7
8	TB-7	428	1	W01a-8
9	TB-3	408	1	W01a-9
10	TB-15	143	1	W01a-10
11	TB-15	143	1	W01a-11
12	TB-15	143	1	W01a-12
13	TB-13	418	1	W01a-13
14	TB-18	458	1	W01a-14
15	TB-15	143	1	W01a-15
16	TB-15	143	1	W01a-15a
17	TB-15	143	1	W01a-16
18	TB-15	143	2	W01a-17
19	TB-15	143	1	W01a-18

序號	料號	H	數量	用於窗號
1	TB-13	418	1	W02-2
2	TB-14	438	1	W02-3
3	TB-3	408	1	W02-4
4	TB-7	428	1	W02-5
5	TB-1	508	1	W02a-1
6	TB-6	398	1	W02a-2
7				

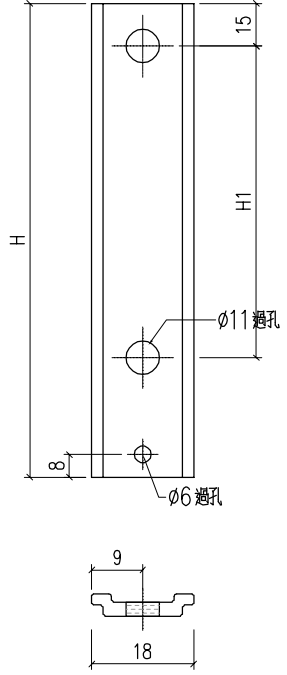


工程號	J-860	地盤	馬灣	附 件
名稱	拉巴		採用	
材料	X85964		地盤	
顏色	-		工廠	

 美特鋁質 有限公司 MIDI Aluminium Fabricator Ltd.				類別		物料號	
修改	-	-		制圖	LRA	2023.9.27	圖號 X85964-DB
日期	-	-		復核	-	-	數量 -
				批准			位置

序號	料號	H	H1	數量	用於窗號
1	DB-8	365	171	1	W01-2
2	DB-8	365	171	1	W01-3
3	DB-9	415	196	1	W01-4
4	DB-6	445	211	1	W01-5
5	DB-5	425	201	1	W01-6
6	DB-9	415	196	1	W01-6A
7	DB-4	465	221	1	W01-7
8	DB-6	445	211	2	W01-8
9	DB-9	415	196	1	W01-9
10	DB-10	455	216	1	W01-10
11	DB-3	405	191	1	W01-11
12	DB-9	415	196	1	W01-12
13	DB-14	825	401	1	W01-13
14	DB-15	375	176	1	W01-13A
15	DB-16	345	161	1	W01-14

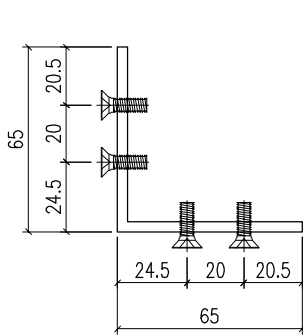
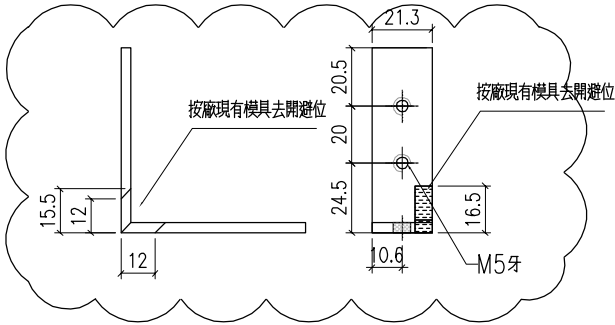
序號	料號	H	H1	數量	用於窗號
1	DB-1	215	96	1	W01a-1
2	DB-2	305	141	1	W01a-2
3	DB-3	405	191	1	W01a-3
4	DB-4	465	221	1	W01a-4
5	DB-5	425	201	1	W01a-5
6	DB-6	445	211	1	W01a-6
7	DB-7	435	206	1	W01a-7
8	DB-3	405	191	1	W01a-8
9	DB-6	445	211	1	W01a-9
10	DB-17	465	221	1	W01a-10
11	DB-9	415	196	1	W01a-11
12	DB-18	605	291	1	W01a-12
13	DB-3	405	191	1	W01a-13
14	DB-19	375	176	1	W01a-14
15	DB-20	325	151	1	W01a-15
16	DB-7	435	206	1	W01a-15a
17	DB-21	345	161	1	W01a-16
18	DB-22	315	146	2	W01a-17
19	DB-6	445	211	1	W01a-18



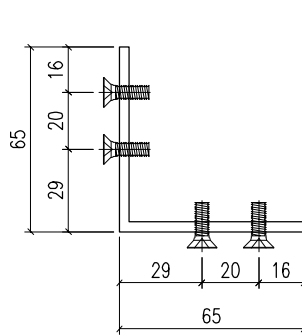
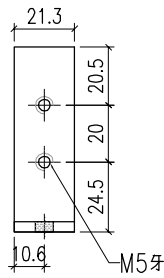
序號	料號	H	H1	數量	用於窗號
1	DB-8	365	171	1	W02-2
2	DB-11	385	181	1	W02-3
3	DB-9	415	196	1	W02-4
4	DB-12	545	261	1	W02-5
5	DB-6	445	211	1	W02a-1
6	DB-13	725	351	1	W02a-2
7					

工程號	J-860	地盤	馬灣	附件
名稱	拉巴		採用	
材料	X85964		地盤	
顏色	-		工廠	

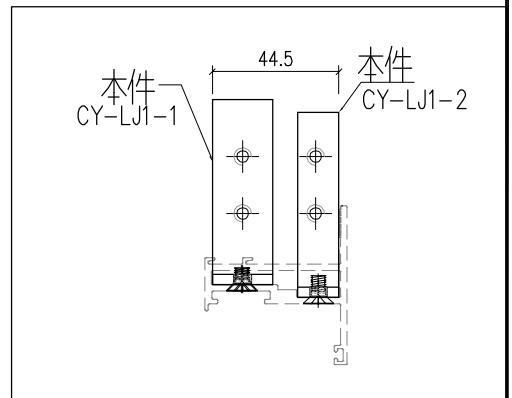
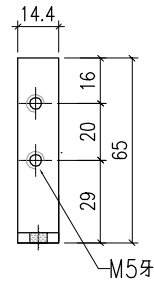
 美特鋁質 有限公司 MIDI Aluminium Fabricator Ltd.				類別		物料號	
修改	-	-		制圖	LRA	2023.9.27	圖號 CY-LJ1-1
日期	-	-		復核	-	-	數量 —
				批准			位置




CY-LJ1-1
已做0.5mm 搶位
1300

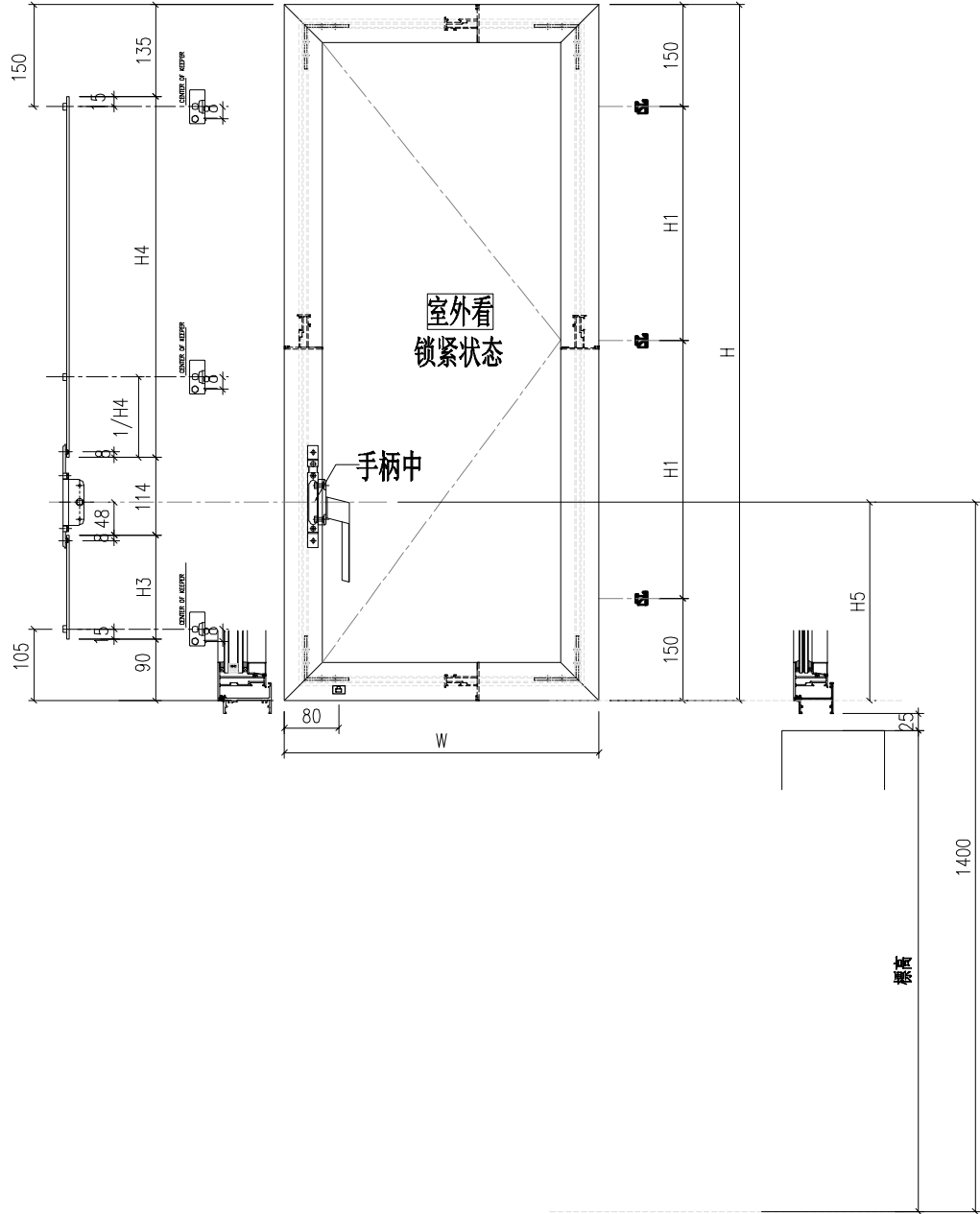


CY-LJ1-2
已做0.5mm 搶位
1300



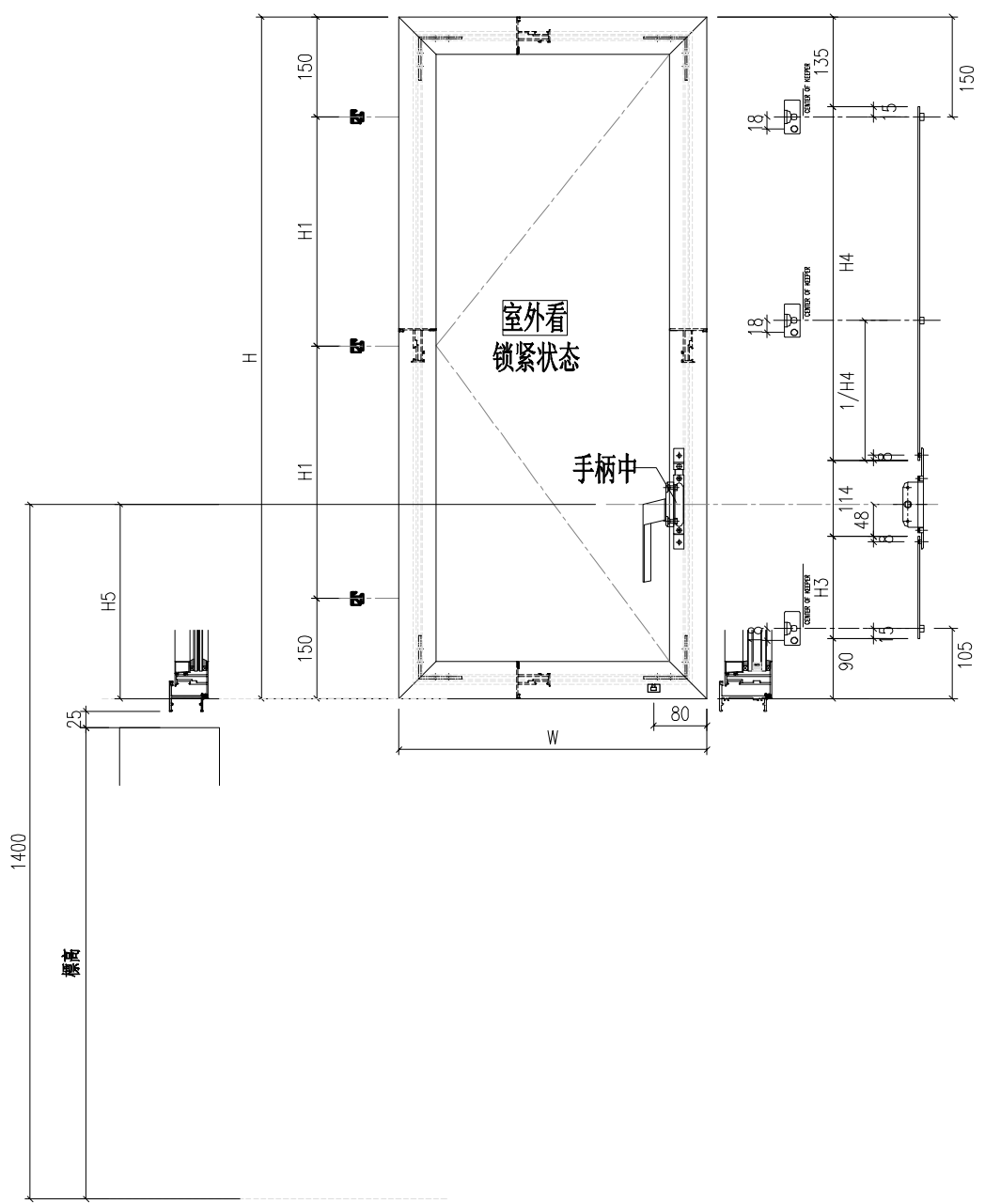
工程號	J-860	地盤	馬灣	附 件
名稱	鋁角加工圖		採用	
材料	JM1069 (65x65x3.5mm 鋁角)		地盤	
顏色	MILL		工廠	

 美特鋁質有限公司 MIDI Aluminium Fabricator Ltd.				類別		物料號	
				制圖	LRA	2023.5.6	圖號 FY-1
修改	-	-		復核	-	-	數量 -
日期	-	-		批准			位置



工程號	J-860	地盤	啟德站	附 件
名稱	多点锁放样图		採用	
材料	UCT546635SC-3		地盤	
顏色	-		工廠	

 美特鋁質有限公司 MIDI Aluminium Fabricator Ltd.				類別		物料號	
修改	-	-		制圖	LRA	2023.5.6	圖號 FY-2
日期	-	-		復核	-	-	數量 -
				批准			位置



工程號	J-860	地盤	啟德站	附件
名稱	多点锁放样图		採用	
材料	UCT546635SC-3		地盤	
顏色	-		工廠	