



工程指示 / 要求簡箋 ENGINEER INSTRUCTIONS(E.I.)

工程指示編號:	EI- 6716 /23	修改版本:	-
	HK-		
工程編號:	J 860	工程名稱:	馬灣(村屋)
收件人:	maggie	發件人:	nero
工程項目:	後裝窗、FD門 - 地盤用配件(不鏽鋼磨耳)	日期:	07/09/2023

<input type="checkbox"/> 原合約工程包	<input type="checkbox"/> 原合約工程加 / 減脹 QT-	<input type="checkbox"/> 新工程報價 QT-
---------------------------------	--	------------------------------------

信件批核號碼/圖紙參考編號:	批核模具圖紙編號:
客戶指示附件:	管理內部批簽署:

<input type="checkbox"/> 初步鋁料 B.M.	<input type="checkbox"/> 加工拆圖, 然後生產	<input type="checkbox"/> 尺寸表
<input type="checkbox"/> 正式鋁料 B.M.	<input type="checkbox"/> 技術上資料/指示	<input type="checkbox"/> 報價
<input type="checkbox"/> 配件 B.M.	<input type="checkbox"/> 樣辦或貨品說明書	<input type="checkbox"/> 分判合約
<input type="checkbox"/> 其他:		

內容: 請按附件資料購, grade 304 1.5mm、不鏽鋼磨耳。 *不鏽鋼厚度不得少於1.5mm(只接受正公差)
完成上列要求日期: 02/10/2023

國內


<input type="checkbox"/> 生產技術總監	<input type="checkbox"/> 連附件	<input type="checkbox"/> 技術部	<input type="checkbox"/> 連附件	<input type="checkbox"/> 生產部	<input type="checkbox"/> 連附件
<input type="checkbox"/> 採購部	<input type="checkbox"/> 連附件	<input checked="" type="checkbox"/> 生產統籌部	<input checked="" type="checkbox"/> 連附件	<input type="checkbox"/> 報關組	<input type="checkbox"/> 連附件
<input type="checkbox"/> 質檢部	<input type="checkbox"/> 連附件	<input type="checkbox"/> 會計部	<input type="checkbox"/> 連附件	<input type="checkbox"/> 機械設計部	<input type="checkbox"/> 連附件
<input type="checkbox"/> 香港辦	<input type="checkbox"/> 連附件	<input type="checkbox"/> 其他:			

香港

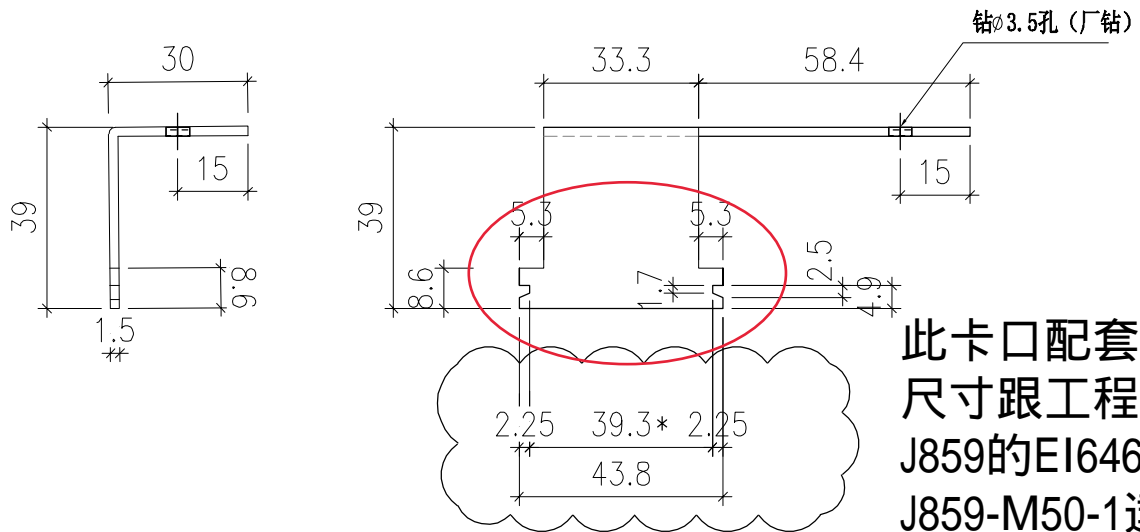
<input type="checkbox"/> 行政部	<input type="checkbox"/> 連附件	<input type="checkbox"/> 會計部	<input type="checkbox"/> 連附件	<input type="checkbox"/> 統籌部	<input type="checkbox"/> 連附件	<input type="checkbox"/> 工程部	<input type="checkbox"/> 連附件
<input type="checkbox"/> 採購部	<input type="checkbox"/> 連附件	<input type="checkbox"/> QS部	<input type="checkbox"/> 連附件	<input type="checkbox"/> 地盤管理	<input type="checkbox"/> 連附件	<input type="checkbox"/> 維修部	<input type="checkbox"/> 連附件

*發件人簽署:	<i>N</i>	*組別成員批核簽署:	
傳遞編號:	/	項目經理簽署:	<i>[Signature]</i>

	美特鋁質有限公司 MIDI Aluminium Fabricator Ltd.	工程號:	J-860	計算:	林仁安	日期:	2023.08.24	送呈:	施哥	
		地盤名稱:	馬灣(村屋)	核對:	AN	日期:	2023.08.24	副本:		
地盤用配件B.M.表		項目類別:	后裝窗(磨耳)	批准:		日期:				
BM編號: 860-WI-M01-F-XXX		A/C Code:						此BM依據第二版施工圖紙計算		
序號	修改標示	配件圖號	物料編號	配件名稱	顏色	實用	後備	總數	單位	備注
1			J860-M50-1	50窗磨耳	1.5mm 304不鏽鋼	5635	50	5685	支	用于50窗頂底
2			J860-M50-2	50窗磨耳	1.5mm 304不鏽鋼	3262	50	3312	支	用于50窗兩側
3			J860-M70-1	70窗磨耳	1.5mm 304不鏽鋼	1543	50	1593	支	用于70窗/FD門框兩側+頂
4			J860-M70-2	70窗磨耳	1.5mm 304不鏽鋼	1556	50	1606	支	用于70窗/FD門框底
5			J860-M70-3	70窗磨耳	1.5mm 304不鏽鋼	286	30	316	支	用于FD門中立柱靠牆邊

 美特鋁質有限公司 MIDI Aluminium Fabricator Ltd.				類別		物料號	-	
修改				制圖	林仁安	2023-05-10	圖號	J860-M50-1
日期				復核	-	-	供應商	-
				批准			描圖	

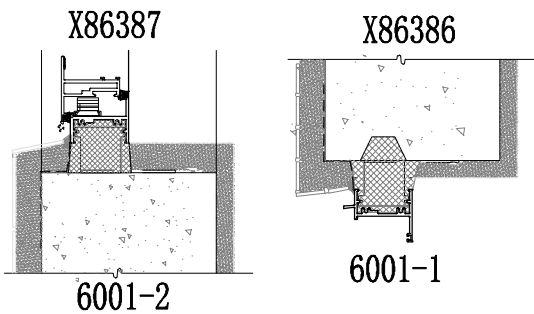
注：帶“*”號為重要尺寸



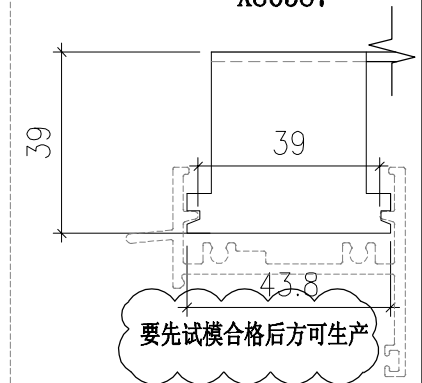
此卡口配套
尺寸跟工程
J859的EI6461
J859-M50-1達
標為準

厂要按图折好


用于节点示意



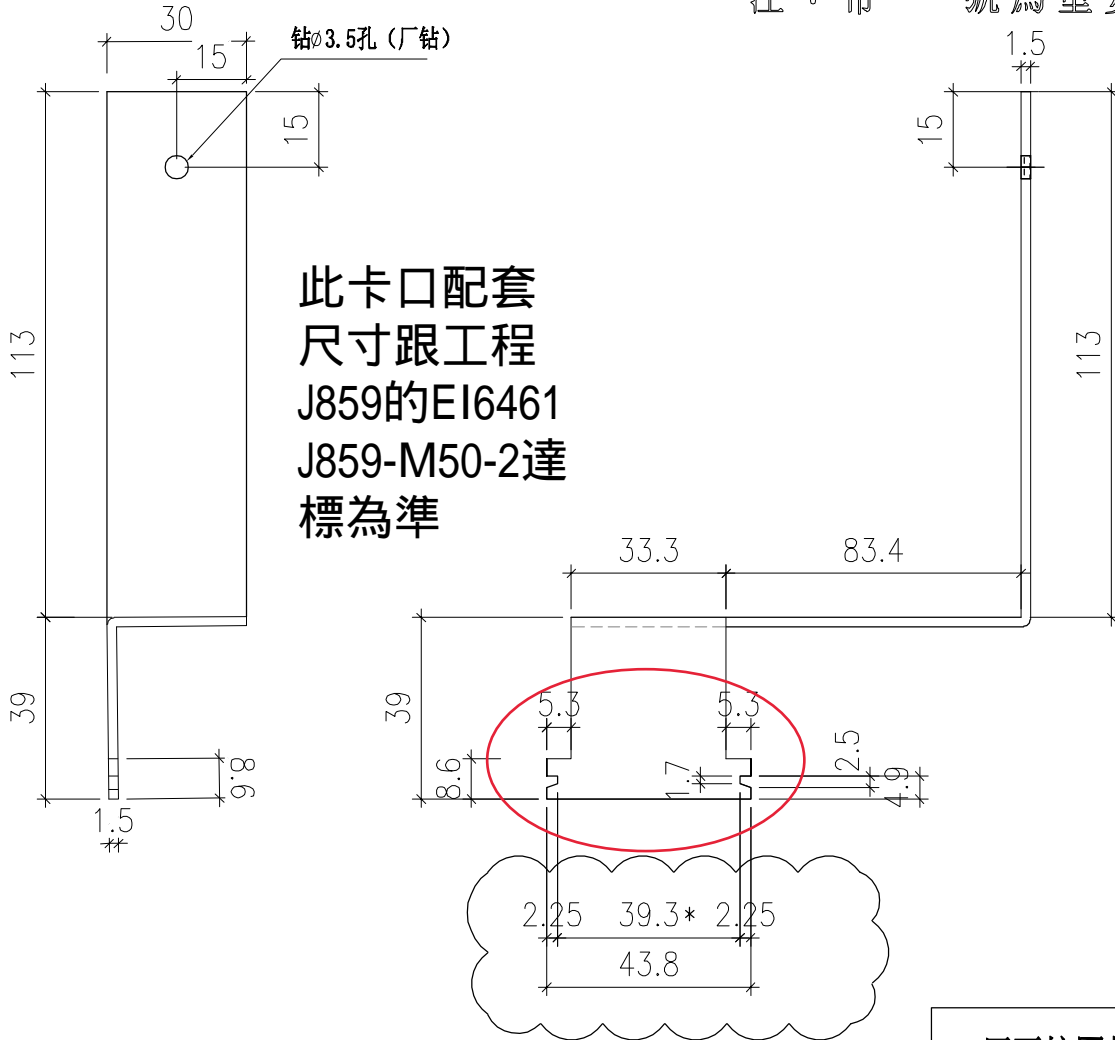
适用于：X86386
X86387



工程號	J-860	地盤	启德站	採 用 地 盤 ✓ 工 廠	附 件		
名稱	50窗頂底不銹鋼磨耳						
材料	1.5mm(304)						
顏色	-						

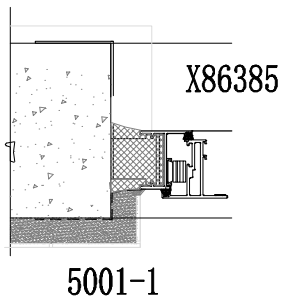
 美特鋁質有限公司 MIDI Aluminium Fabricator Ltd.				類別		物料號	-	
修改				制圖	林仁安	2023-05-10	圖號	J860-M50-2
日期				復核	-	-	供應商	-
				批准			描圖	

注：帶“*”號為重要尺寸



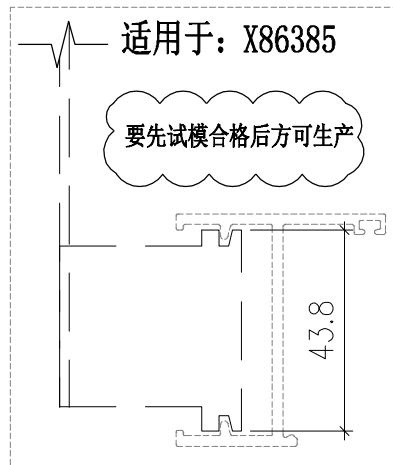
厂要按图折好

用于节点示意



适用于：X86385

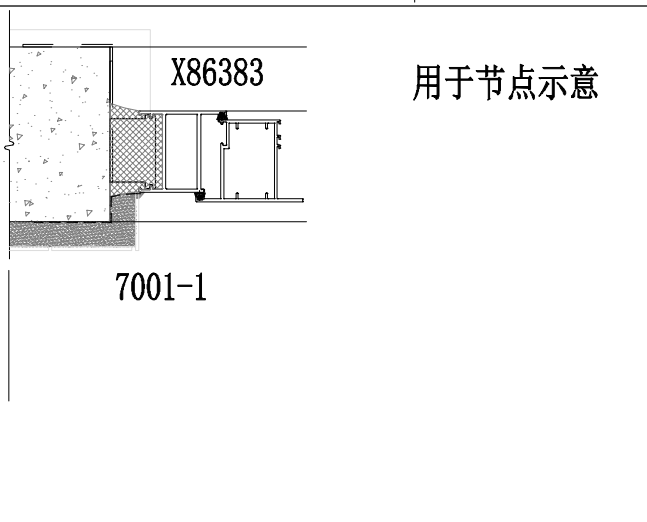
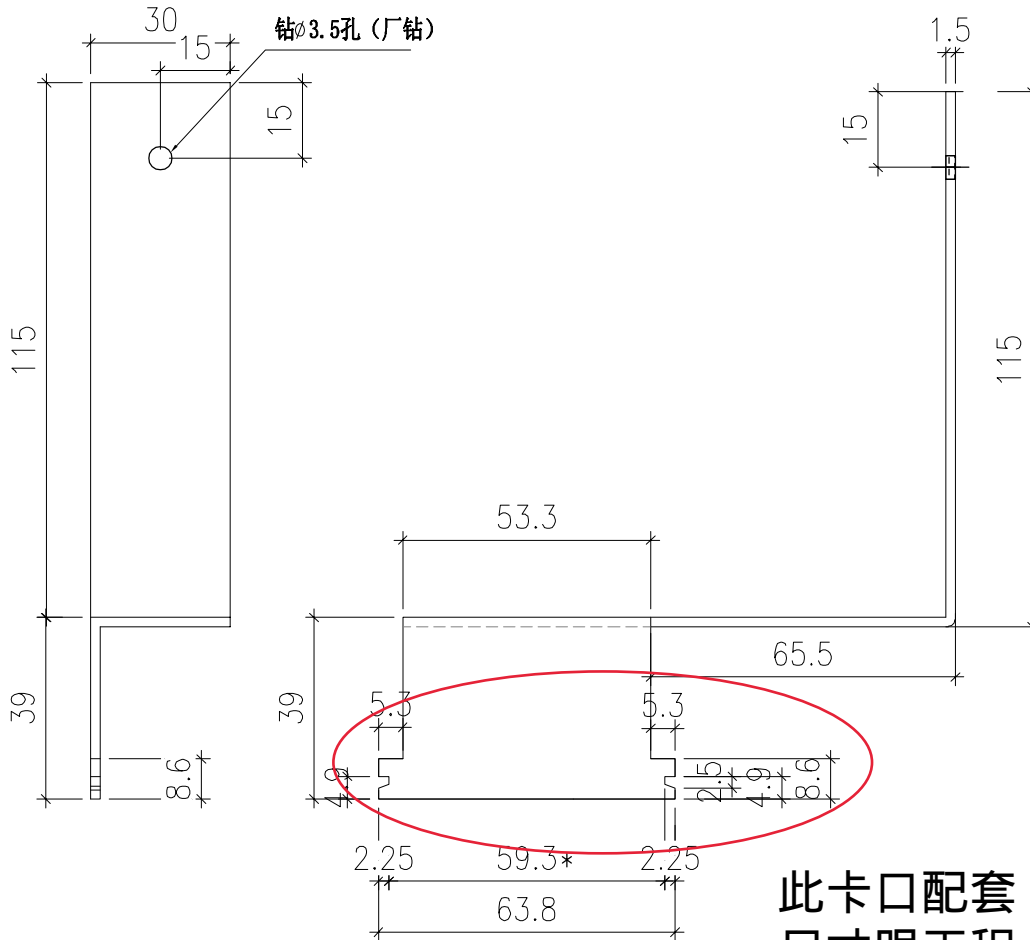
要先试模合格后方可生产



工程號	J-860	地盤	启德站	附件	
名稱	50窗頂底不銹鋼磨耳		採用		
材料	1.5mm(304)		地盤		✓
顏色	-		工廠		

 美特鋁質有限公司 MIDI Aluminium Fabricator Ltd.				類別		物料號	-	
修改				制圖	林仁安	2023-05-10	圖號	J860-M70-1
日期				復核	-	-	供應商	-
				批准			描圖	

注：帶“*”號為重要尺寸



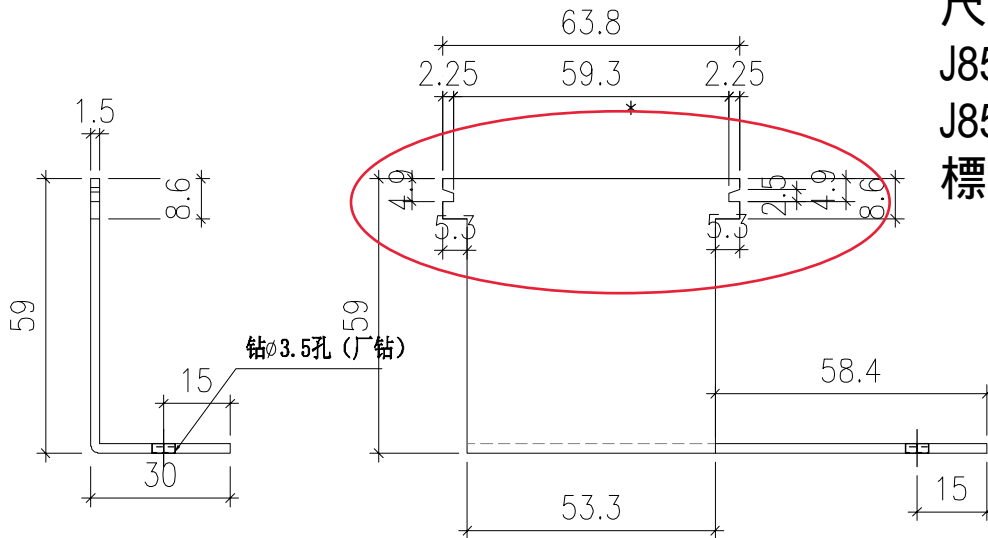
此卡口配套
尺寸跟工程
J859的EI6461
J859-M70-1達
標為準

厂要按图折好

工程號	J-860	地盤	启德站	採 用	附 件		
名稱	70後裝窗磨耳加工圖						
材料	1.5mm(304)		地盤			✓	
顏色	-		工廠				

 美特鋁質有限公司 MIDI Aluminium Fabricator Ltd.				類別		物料號	—	
修改				制圖	林仁安	2023-05-10	圖號	J860-M70-2
日期				復核	—	—	供應商	—
				批准			描圖	

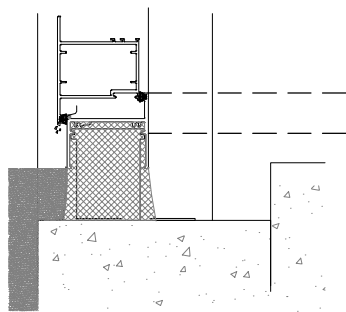
注：帶“*”號為重要尺寸



此卡口配套
尺寸跟工程
J859的EI6461
J859-M70-4達
標為準

厂要按图折好

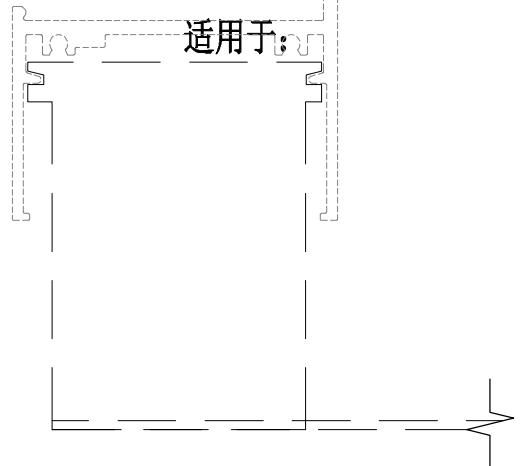
X86022 用于节点示意



8001-2

X86022

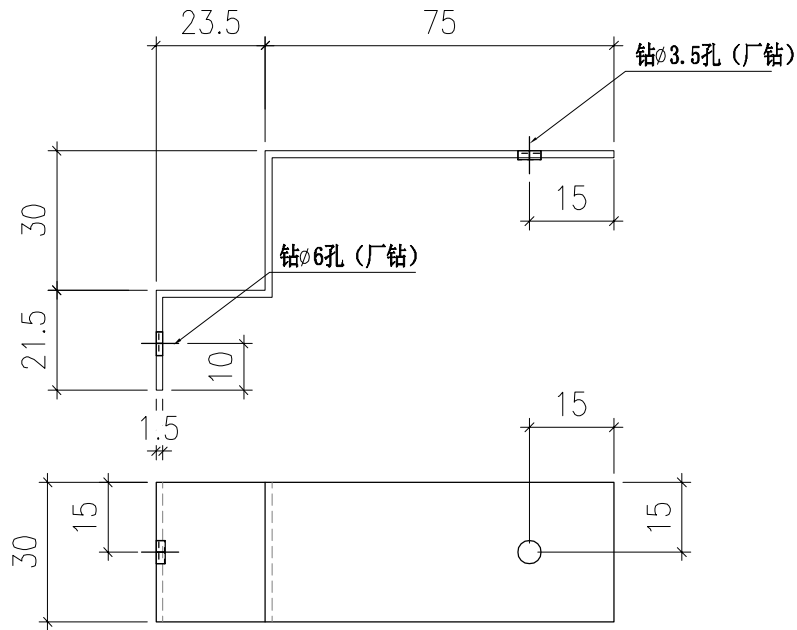
适用于:



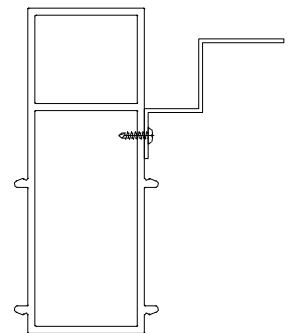
工程號	J-860	地盤	启德站	採 用	附 件	
名稱	70後裝窗磨耳加工圖					
材料	1.5mm(304)		地盤			✓
顏色	—		工廠			

 美特鋁質有限公司 MIDI Aluminium Fabricator Ltd.				類別		物料號	-	
				制圖	林仁安	2023-05-10	圖號	J860-M70-3
修改				復核	-	-	供應商	-
日期				批准			描圖	

注：帶“*”號為重要尺寸



厂要按图折好



工程號	J-859	地盤	启德站			附件	
名稱	70後裝窗磨耳加工圖		採用				
材料	1.5mm(304)		地盤	✓			
顏色	-		工廠				