

美特鋁質有限公司
MIDI ALUMINIUM FABRICATOR LTD.

(以此為準)
更正HK編號



工程指示 / 要求簡箋 ENGINEER INSTRUCTIONS(E.I.)

工程指示編號:	EI- 6714	修改版本:	M
	HK- 2641		
工程編號:	J 860	工程名稱:	馬灣(村屋)
收件人:	生統	發件人:	nero
工程項目:	後裝窗、FD門 - 廠用配件	日期:	15/11/2023

<input type="checkbox"/> 原合約工程包	<input type="checkbox"/> 原合約工程加 / 減賬 QT-	<input type="checkbox"/> 新工程報價 QT-
---------------------------------	--	------------------------------------

信件批核號碼/圖紙參考編號:	批核模具圖紙編號:
客戶指示附件:	管理內部批簽署:

<input type="checkbox"/> 初步鋁料 B.M.	<input type="checkbox"/> 加工拆圖, 然後生產	<input type="checkbox"/> 尺寸表
<input type="checkbox"/> 正式鋁料 B.M.	<input type="checkbox"/> 技術上資料/指示	<input type="checkbox"/> 報價
<input type="checkbox"/> 配件 B.M.	<input type="checkbox"/> 樣辦或貨品說明書	<input type="checkbox"/> 分判合約
<input type="checkbox"/> 其他:		

內容: 請按附件修改資料訂購送廠。
完成上列要求日期: ASAP

國內


<input type="checkbox"/> 生產技術總監	<input type="checkbox"/> 連附件	<input type="checkbox"/> 技術部	<input type="checkbox"/> 連附件	<input type="checkbox"/> 生產部	<input type="checkbox"/> 連附件
<input type="checkbox"/> 採購部	<input type="checkbox"/> 連附件	<input checked="" type="checkbox"/> 生產統籌部	<input checked="" type="checkbox"/> 連附件	<input type="checkbox"/> 報關組	<input type="checkbox"/> 連附件
<input type="checkbox"/> 質檢部	<input type="checkbox"/> 連附件	<input type="checkbox"/> 會計部	<input type="checkbox"/> 連附件	<input type="checkbox"/> 機械設計部	<input type="checkbox"/> 連附件
<input type="checkbox"/> 香港辦	<input type="checkbox"/> 連附件	<input type="checkbox"/> 其他:			

香港


<input type="checkbox"/> 行政部	<input type="checkbox"/> 連附件	<input type="checkbox"/> 會計部	<input type="checkbox"/> 連附件	<input type="checkbox"/> 統籌部	<input type="checkbox"/> 連附件	<input type="checkbox"/> 工程部	<input type="checkbox"/> 連附件
<input checked="" type="checkbox"/> 採購部	<input checked="" type="checkbox"/> 連附件	<input type="checkbox"/> QS部	<input type="checkbox"/> 連附件	<input type="checkbox"/> 地盤管理	<input type="checkbox"/> 連附件	<input type="checkbox"/> 維修部	<input type="checkbox"/> 連附件

*發件人簽署:		*組別成員批核簽署:	
傳遞編號:	HK2641	項目經理簽署:	


 美特鋁質有限公司 MIDI Aluminium Fabricator Ltd.		工程號:	J-860	計算:	HXL	日期:	2023/8/24	送呈:	施哥	
廠用配件B.M.表		地盤名稱:	馬灣(村屋)	核對:	AN	日期:	2023/8/24	副本:		
BM編號:		項目類別:	後裝窗	批准:		日期:		此BM依據EI4548A收施工圖大樣計		
序號	修改標示	配件圖號	物料編號	配件名稱	顏色	實用	後備	總數	單位	備注
1			立興MLDFOB-G正常款	50/70窗手柄(不分左右,平開窗用)	P7-A699深灰	903	20	923	個	配相關螺絲(SHL窗102個/T.H窗121個)
2			FD门锁盒	HDGC/APCR"HDGC"	鋅合金	180	10	190	套	用於FD門
3			FD门执手	HFRE-OUTSIDE	P7-A699深灰	180	10	190	套	用於FD門
4			FD门执手	HFRS-INSIDE	P7-A699深灰	180	10	190	套	用於FD門
5	F修改	70/30mm長帶旋鈕	FD门锁胆(內施鈕/外鎖孔)	东城鎖胆(鎖芯A)		110	10	120	套	用於FD門(用于G/F)
6	M修改備注	70/30mm長不帶旋鈕	FD门锁胆(內施鈕)	东城鎖胆(鎖芯B)		70	10	80	套	用於FD門(用手1/F-2/F)
7			立興GTA0-25	25mm平收單向傳動器	鋅合金	903	20	923	個	配相關螺絲
8			门较	DHMAN	P7-A699深灰	720	40	760	個	用於FD門
9			9K-10322	FD門夾吧	鋅合金	720	40	760	個	用於FD門 4個/幅
10			立兴 NBSF	窗框扣碼(大)	黑色	2596	60	2656	個	SH窗3对 TH窗2对
11			立兴 NBSS	窗玉扣碼(16mm)	黑色	2596	60	2656	個	SH窗3对 TH窗2对
12			立兴 ACRP-13.5	多點鎖13.5mm高傳動珠	S.S	2596	60	2656	個	SH鎖3點 TH鎖2點
13			立兴 KMPI	鋁窗夾吧	電光鉻	2596	60	2656	個	SH鎖3點 TH鎖2點
14	L新增		立兴 MPCS-L	左转角器	電珍珠鉻	30		30	支	TH窗用
15	L新增		立兴 MPCS-R	右转角器	電珍珠鉻	30		30	支	TH窗用
16			2031-F12	FD門限位撐	不鏽鋼	190	10	200	隻	T窗用
17	L增加		YKKHK-4005	窗拈	黑色	4784	50	4834	支	SH窗1個 TH窗2個
18			HHMS12-B	扇撐	不鏽鋼	226	20	246	支	生窗用
19			HHMS16-B	扇撐	不鏽鋼	1580	40	1620	支	生窗用
20			材質: SILICONE	J856-CWH-S31	黑色	4492	200	4692	個	50窗/FD門膠條
21			材質: SILICONE	J856-CWH-S32	黑色	3403	200	3603	米	50窗/FD門膠條
22				#9x1"圓頭鋼牙	A4-70	10800	540	11340	粒	窗組框

 美特鋁質有限公司 MIDI Aluminium Fabricator Ltd.	工程號:	J-860	計算:	HXL	日期:	2023/8/24	送呈:	施哥	
	地盤名稱:	馬灣(村屋)	核對:	AN	日期:	2023/8/24	副本:		
廠用配件B.M.表		項目類別:	後裝窗	批准:	日期:				
BM編號:		L 2023.11.13					此BM依據EI4548A收施工圖大樣計		


序號	修改標示	配件圖號	物料編號	配件名稱	顏色	實用	後備	總數	單位	備注
23				#9x1"平頭鋼牙	A4-70	2400	120	2520	粒	修百叶片
24				#8x4/5"平頭鋼牙	A4-70	1200	60	1260	粒	固定百葉玉於窗框
25				M5x10平頭機絲	A4-70	14928	746	15674.4	粒	窗玉组角
26				M5x20平頭機絲	A4-70	3040	152	3192	粒	FD玉组角
27				M5x12平頭機絲	A4-70	8766	438	9204.3	粒	修窗夾巴；
28				M5x25平頭機絲	A4-70	1000	50	1050	粒	夹企修夹通
29				M5x10平頭機絲	A4-70	3732	187	3918.6	粒	修扇撐
30			廠家訂特別螺絲(小頭)	M5x12圓頭機絲	A4-70	11196	560	11755.8	粒	修扇撐
31				M5X25平頭機絲	A4-70	1200	60	1260	粒	門企收夹通
32				M5x12圓頭機絲	A4-70	10624	531	11155.2	粒	修窗扣碼
33				M5x10圓頭機絲	A4-70	800	40	840	粒	修限位撐用
34	F取消			#8x3/8"圓頭鋼牙	A4-70	0	0	0	粒	修轉角器用
35				M5x10平頭機絲	A4-70	3732	187	3918.6	粒	用于固定扇撐定位巴
36	A(更改材質号)			#9x1-3/4平頭鋼牙	A4-70	2500	125	2625	粒	收反拍线
37	A(更改材質号)			#8x3/8圓頭鋼牙	A4-70	2500	125	2625	粒	收反拍线挡胶铝角
38	A(更改材質号)			M5x12圓頭機絲	A4-70	4834	242	5075.7	粒	收窗沾
39	A(更改材質号)			M5X10平頭機絲	A4-70	2500	125	2625	粒	收中企駁接口
40	A(更改材質号)			M5X10圓頭機絲	A4-70	2500	125	2625	粒	收中企駁接口
41	A(更改材質号)			#9x15圓頭鋼牙	A4-70	3000	150	3150	粒	收百葉后背板
42	A(更改材質号)			M4x10平頭機絲	A4-70	1846	92	1938.3	粒	收锁芯(平头要6.2)
43	A(更改材質号)			M5x20平頭機絲	A4-70	1938	97	2035.215	粒	收手柄于锁芯

 美特鋁質有限公司 MIDI Aluminium Fabricator Ltd.	工程號:	J-860	計算:	HXL	日期:	2023/8/24	送呈:	施哥	
	地盤名稱:	馬灣(村屋)	核對:	AN	日期:	2023/8/24	副本:		
廠用配件B.M.表		項目類別:	後裝窗	批准:	日期:				
BM編號:		L 2023.11.13					此BM依據EI4548A收施工圖大樣計		

序號	修改標示	配件圖號	物料編號	配件名稱	顏色	實用	後備	總數	單位	備注
44				四寸保護膠紙	白色	238	10	248	卷	23m/卷
45				三寸保護膠紙	白色	215	10	225	卷	23m/卷
46				二寸保護膠紙	白色	165	10	175	卷	23m/卷
47				一寸保護膠紙	白色	100	10	110	卷	23m/卷
48				泡泡膠紙		68	10	78	卷	1mx100m/卷
49				透明膠紙		25	10	35	卷	45m/卷, 配泡泡膠紙包裝用
50				DC791 防水膠	黑色	178	20	198	支	反拍線防水用300ml/支
51				DC791 防水膠	黑色	128	20	148	支	窗組裝碰口, 螺絲頭300ml/支
52	B新增		859-LC-01a	窗拈	尼龍	230	20	250	支	FD門用
53	B新增		833-CZ1	窗拈	尼龍	230	20	250	支	FD門用
54	C新增		HHMS10-B	扇撐	不鏽鋼	40	10	50	支	生窗用
55	C新增		J860-SS-1	扇撐墊巴	不鏽鋼	1580	40	1620	支	16寸
56	C新增		J860-SS-2	扇撐墊巴	不鏽鋼	226	20	246	支	12寸
57	C新增		J860-SS-3	扇撐墊巴	不鏽鋼	40	10	50	支	10寸
58	E新增			M5x6平頭機絲	A4-70	6500	325	6825	粒	窗玉組角
59	M修改備注	帶旋鈕(不帶鎖孔)	帶旋鈕(不帶鎖孔)	东城鎖胆(鎖芯C)		70	10	80	套	用於FD門(用于1/F和2/F)
60	G新增			M4x12平頭機絲	A4-70	2300	200	2500	粒	修FD門夾巴
61	H新增			M5x80平頭機絲	A4-70	100	50	150	粒	收FD門GF层门锁
62	J新增		2031-F8	FD門限位撐	不鏽鋼	20	4	24	隻	FD門用
63	J新增			#8x1/2"圓頭鋼牙	A4-70	1000	50	1050	粒	FD窗拈用

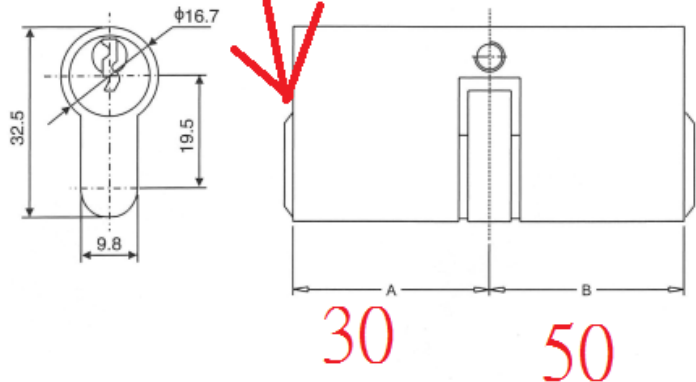
 美特鋁質有限公司 MIDI Aluminium Fabricator Ltd.	工程號:	J-860	計算:	HXL	日期:	2023/8/24	送呈:	施哥	
	地盤名稱:	馬灣(村屋)	核對:	AN	日期:	2023/8/24	副本:		
廠用配件B.M.表		項目類別:	後裝窗	批准:	日期:				
BM編號:		L 2023.11.13					此BM依據EI4548A收施工圖大樣計		

序號	修改標示	配件圖號	物料編號	配件名稱	顏色	實用	後備	總數	單位	備注
64	K修改			#8x10平頭鋼牙	A4-70	2000	100	2100	粒	用於扣腳
65	J新增			M5X22平頭機絲	A4-70	3600	180	3780	粒	修門玉較
66	J新增			M5X25平頭機絲	A4-70	2400	120	2520	粒	修門玉框
67	M修改備注	帶鎖孔(不帶旋鈕)	帶鎖孔(不帶旋鈕)	东城锁胆 (锁芯B)		70	10	80	套	用於FD門 (用于R/F)



锁芯 B 功能：两边带匙 **可單邊帶匙**

可單邊帶匙



30 50

编号	数量	楼层	备注	款式
W34a/1-FY1	1	GF	內旋鈕/外鎖孔	A款
W34a/2-FY1	1	GF	內旋鈕/外鎖孔	A款
W34a/3-FY1	1	GF	內旋鈕/外鎖孔	A款
W34c/2-FY1	1	GF	內旋鈕/外鎖孔	A款
W34/1-FY1	1	GF	內旋鈕/外鎖孔	A款
W34b-FY1	1	GF	內旋鈕/外鎖孔	A款
W31bR/2-FY1	1	1F	(內旋鈕)	B款
W31aR/1-FY1	2	1F	(內旋鈕)	B款
W31bR/4-FY1	1	1F	(內旋鈕)	B款
W31aR/4-FY1	1	1F	(內旋鈕)	B款
W32aR/2-FY1	1	1F	(內旋鈕)	B款
W31aR/2-FY1	1	1F	(內旋鈕)	B款
W31bR/3-FY1	1	1F	(內旋鈕)	B款
W31bR/1-FY1	1	2F	(內旋鈕)	B款
W31aR/3-FY1	2	2F	(內旋鈕)	B款
W31bR/4-FY1a	1	2F	(內旋鈕)	B款
W31aR/5-FY1	1	2F	(內旋鈕)	B款
W32aR/2-FY1a	1	2F	(內旋鈕)	B款
W32a/2-FY1	1	2F	(內旋鈕)	B款
编号	数量	楼层	备注	款式
W30/4-FY1	1	GF	內旋鈕/外鎖孔	A款
W30/6-FY1	1	GF	內旋鈕/外鎖孔	A款
W30/7-FY1	1	GF	內旋鈕/外鎖孔	A款
W30/9-FY1	1	GF	內旋鈕/外鎖孔	A款
W30/10-FY1	1	GF	內旋鈕/外鎖孔	A款
W30/12-FY1	1	GF	內旋鈕/外鎖孔	A款
W30/14-FY1	1	GF	內旋鈕/外鎖孔	A款
W30/15-FY1	1	GF	內旋鈕/外鎖孔	A款
W30/16-FY1	1	GF	內旋鈕/外鎖孔	A款
W30/19-FY1	1	GF	內旋鈕/外鎖孔	A款
W30/20-FY1	1	GF	內旋鈕/外鎖孔	A款
W30/21-FY1	1	GF	內旋鈕/外鎖孔	A款
W30a/11-FY1	1	GF	內旋鈕/外鎖孔	A款
W30a/17-FY1	1	GF	內旋鈕/外鎖孔	A款
W30a/18-FY1	1	GF	內旋鈕/外鎖孔	A款
W30a/19-FY1	1	GF	內旋鈕/外鎖孔	A款
W30a/8-FY1	1	GF	內旋鈕/外鎖孔	A款
W32d/#1-FY1	1	GF	內旋鈕/外鎖孔	A款
W32d/#2-FY1	1	GF	內旋鈕/外鎖孔	A款
W34aR/1-FY1	1	GF	內旋鈕/外鎖孔	A款
W34aR/2-FY1	1	GF	內旋鈕/外鎖孔	A款
W34aR/3-FY1	1	GF	內旋鈕/外鎖孔	A款
W34bR/1-FY1	1	GF	內旋鈕/外鎖孔	A款
W34cR/3-FY1	1	GF	內旋鈕/外鎖孔	A款

沒問題

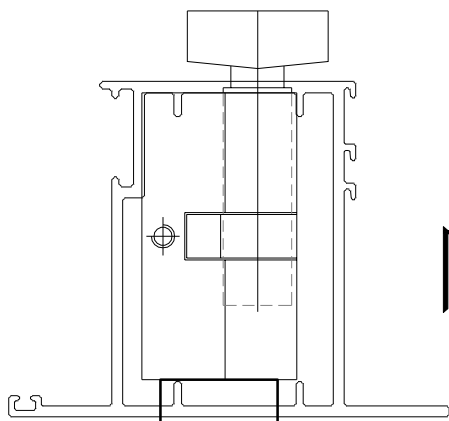
用東城的C款
EI6714第59項

沒問題

W30/1-FY1	1	1F	(內旋鈕)	B款
W30/2-FY1	1	1F	(內旋鈕)	B款
W30a/1-FY1	1	1F	(內旋鈕)	B款
W31a/1-FY1	1	1F	(內旋鈕)	B款
W31a/3-FY1	1	1F	(內旋鈕)	B款
W31a/4-FY1	1	1F	(內旋鈕)	B款
W31a/2-FY1	1	2F	(內旋鈕)	B款
W31a/2a-FY1	1	2F	(內旋鈕)	B款
W32aR/4-FY1	1	2F	(內旋鈕)	B款
W30b/1-FY1	1	RF	內鎖孔/不帶旋鈕	C款
W30b/2-FY1	1	RF	內鎖孔/不帶旋鈕	C款
W30b/3-FY1	1	RF	內鎖孔/不帶旋鈕	C款
W30b/4-FY1	1	RF	內鎖孔/不帶旋鈕	C款
W30b/11-FY1	1	RF	內鎖孔/不帶旋鈕	C款
W30c/2-FY1	1	RF	內鎖孔/不帶旋鈕	C款
W30c/3-FY1	1	RF	內鎖孔/不帶旋鈕	C款
W30c/4-FY1	1	RF	內鎖孔/不帶旋鈕	C款
W30c/5-FY1	1	RF	內鎖孔/不帶旋鈕	C款
W30c/6-FY1	1	RF	內鎖孔/不帶旋鈕	C款

用東城的C款
EI6714第59項

G/F

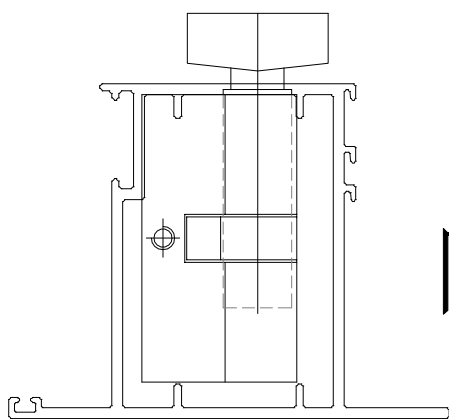


室外

A款 沒問題

內旋鈕+外鎖孔

1/2/F



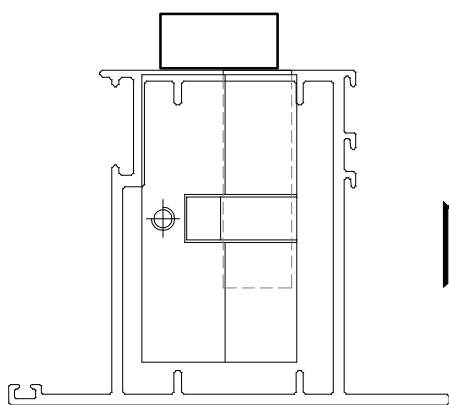
室外

B款 ←用東城的C款

EI6714第59項

內旋鈕

R/F



室外

C款 ←用東城的B款

EI6714第67項

內鎖孔