

工程指示 / 要求簡箋 ENGINEER INSTRUCTIONS(E.I.)

工程指示編號:	EI- 6692	修改版本:	A
工程編號:	HK- 1965 / 23	工程名稱:	馬灣
收件人:	生統	發件人:	nero
工程項目:	Glass Wall - 地盤用板加工圖	日期:	04/09/2023

<input type="checkbox"/> 原合約工程包	<input type="checkbox"/> 原合約工程加 / 減賬 QT-	<input type="checkbox"/> 新工程報價 QT-
---------------------------------	--	------------------------------------

信件批核號碼/圖紙參考編號:	批核模具圖紙編號:
客戶指示附件:	管理內部批簽署:

<input type="checkbox"/> 初步鋁料 B.M.	<input type="checkbox"/> 加工拆圖, 然後生產	<input type="checkbox"/> 尺寸表
<input type="checkbox"/> 正式鋁料 B.M.	<input type="checkbox"/> 技術上資料/指示	<input type="checkbox"/> 報價
<input type="checkbox"/> 配件 B.M.	<input type="checkbox"/> 樣辦或貨品說明書	<input type="checkbox"/> 分判合約
<input type="checkbox"/> 其他:		

內容: 修改加工圖

送貨地址: 馬灣珀欣路 (消防局對出)  
\*進入馬灣島之時間只限上午 10:00 至下午 4:00, 其他時間為禁區  
聯絡人: 熙  
聯絡電話: 6760 8798  
(送貨前需提前數天聯絡收貨人)

完成上列要求日期: ASAP

國內

<input type="checkbox"/> 生產技術總監	<input type="checkbox"/> 連附件	<input type="checkbox"/> 技術部	<input type="checkbox"/> 連附件	<input type="checkbox"/> 生產部	<input type="checkbox"/> 連附件
<input type="checkbox"/> 採購部	<input type="checkbox"/> 連附件	<input checked="" type="checkbox"/> 生產統籌部	<input checked="" type="checkbox"/> 連附件	<input type="checkbox"/> 報關組	<input type="checkbox"/> 連附件
<input type="checkbox"/> 質檢部	<input type="checkbox"/> 連附件	<input type="checkbox"/> 會計部	<input type="checkbox"/> 連附件	<input type="checkbox"/> 機械設計部	<input type="checkbox"/> 連附件
<input type="checkbox"/> 香港辦	<input type="checkbox"/> 連附件	<input type="checkbox"/> 其他:			

香港

<input type="checkbox"/> 行政部	<input type="checkbox"/> 連附件	<input type="checkbox"/> 會計部	<input type="checkbox"/> 連附件	<input type="checkbox"/> 統籌部	<input type="checkbox"/> 連附件	<input type="checkbox"/> 工程部	<input type="checkbox"/> 連附件
<input type="checkbox"/> 採購部	<input type="checkbox"/> 連附件	<input type="checkbox"/> QS部	<input type="checkbox"/> 連附件	<input checked="" type="checkbox"/> 地盤管理	<input checked="" type="checkbox"/> 連附件	<input type="checkbox"/> 維修部	<input type="checkbox"/> 連附件

*發件人簽署:	*組別成員批核簽署:
傳遞編號: HK 1965 / 23	項目經理簽署:

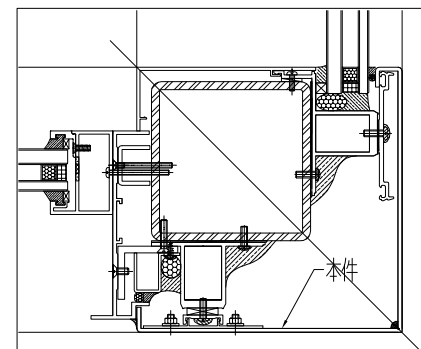
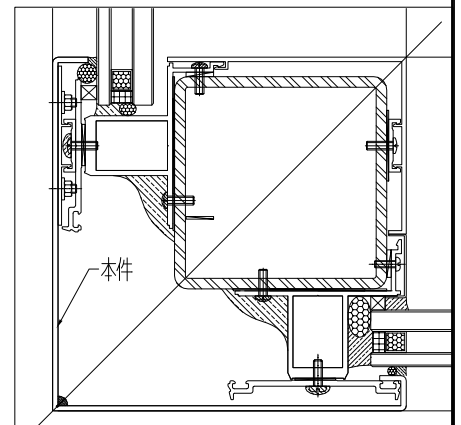
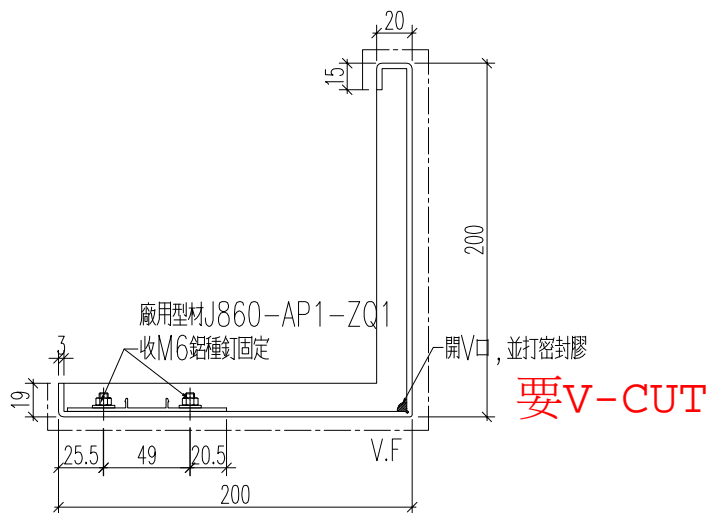
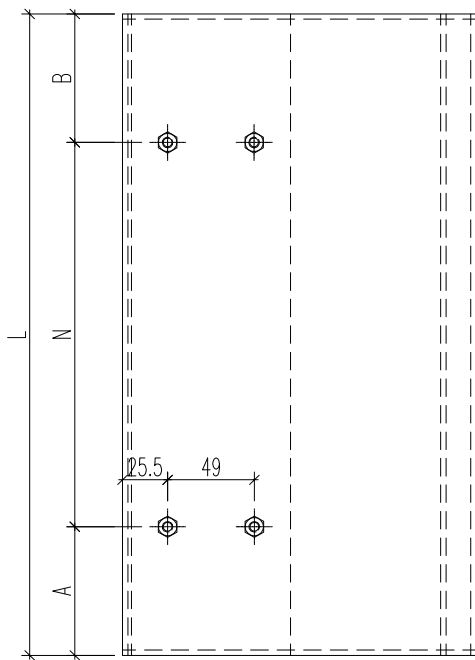
# EG-DWG3



美特鋁質 有限公司  
MIDI Aluminium Fabricator Ltd.

工程號 J-860 地盤 馬灣

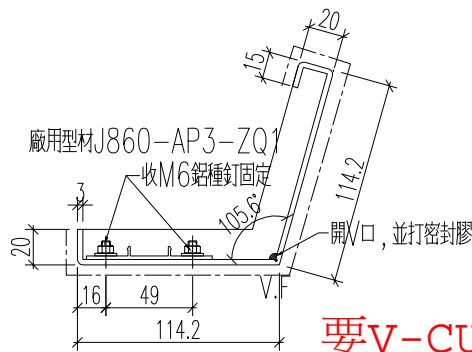
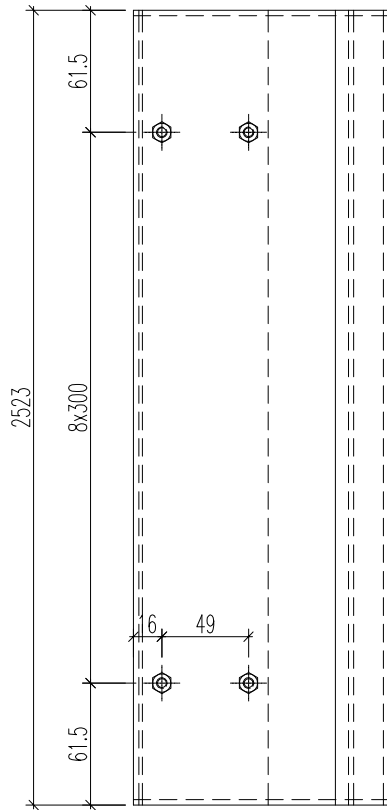
鋁料編號	長度L	數量	N	A	顏色
J860-GW-AP1	2873	3	9x300	86.5	古銅色



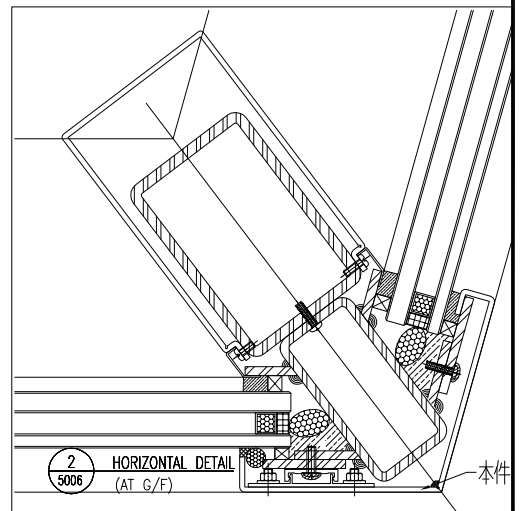
名稱	鋁板加工圖	制圖	黃漢卿	2023.8.24	修改			
材料	3mm厚板	復核	王禮秋	2023.8.24	日期			
顏色	古銅色	批准			圖號	J860-GW-AP1		



工程號	J-860	地盤	馬灣
-----	-------	----	----



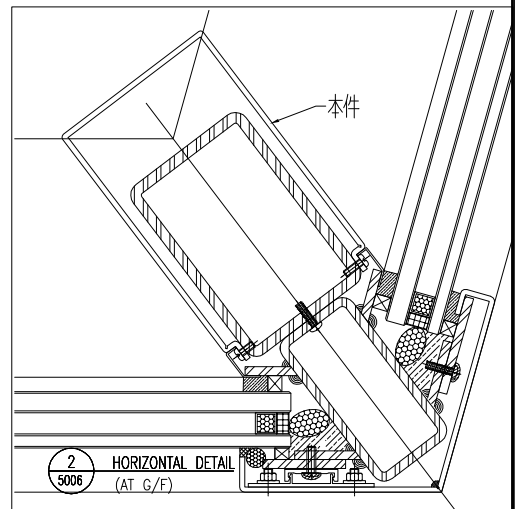
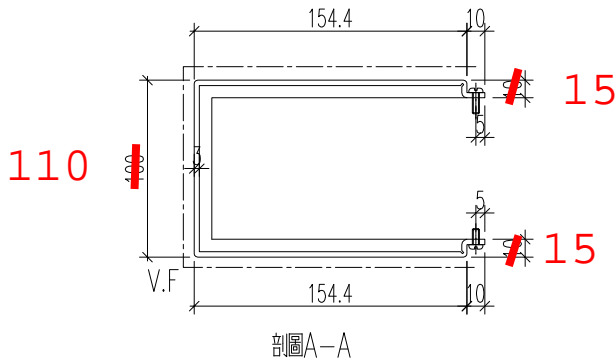
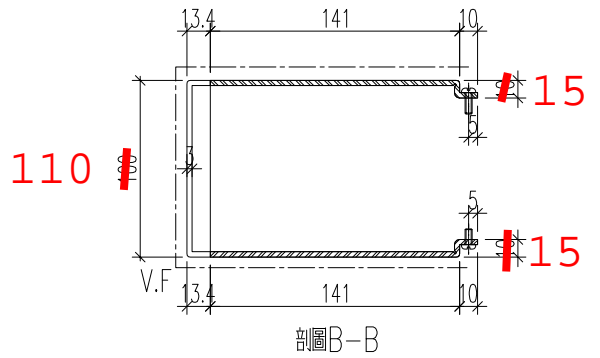
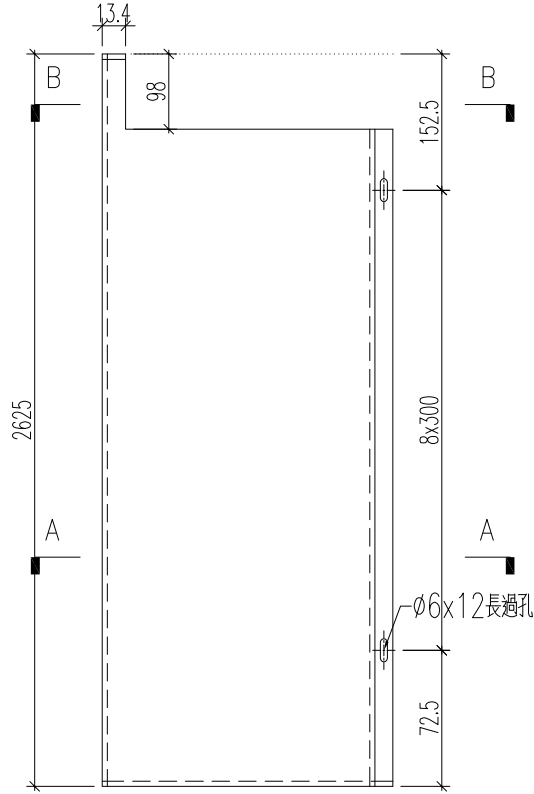
要V-CUT



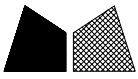
名稱	鋁板加工圖	制圖	黃漢卿	2023.8.24	修改			
材料	3mm厚板	復核	王禮秋	2023.8.24	日期			
顏色	古銅色	批准			圖號	J860-GW-AP3		



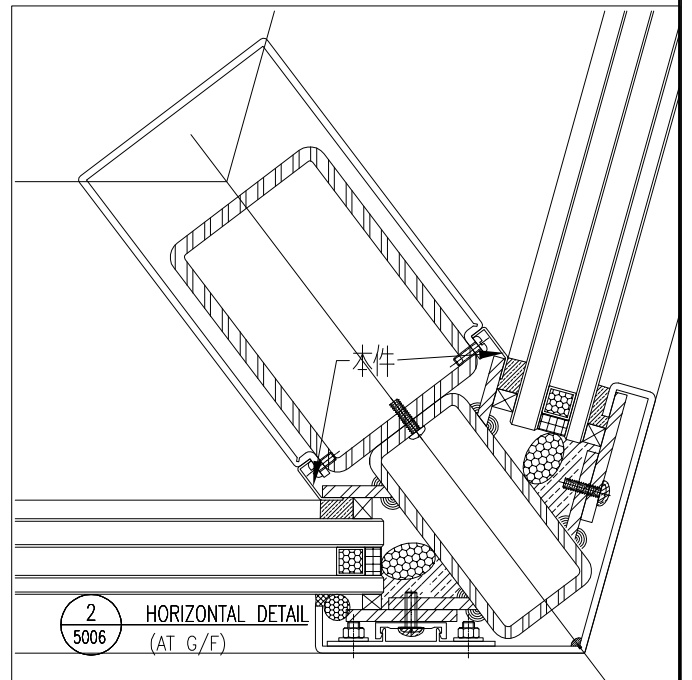
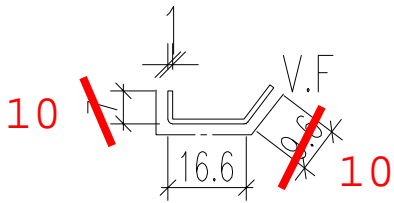
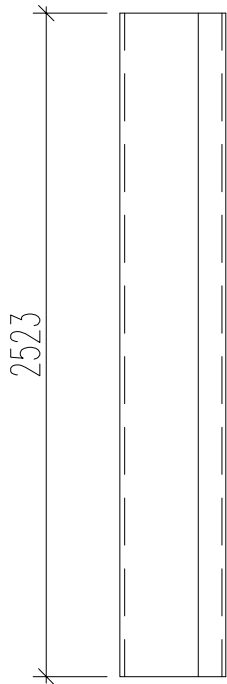
工程號	J-860	地盤	馬灣
-----	-------	----	----



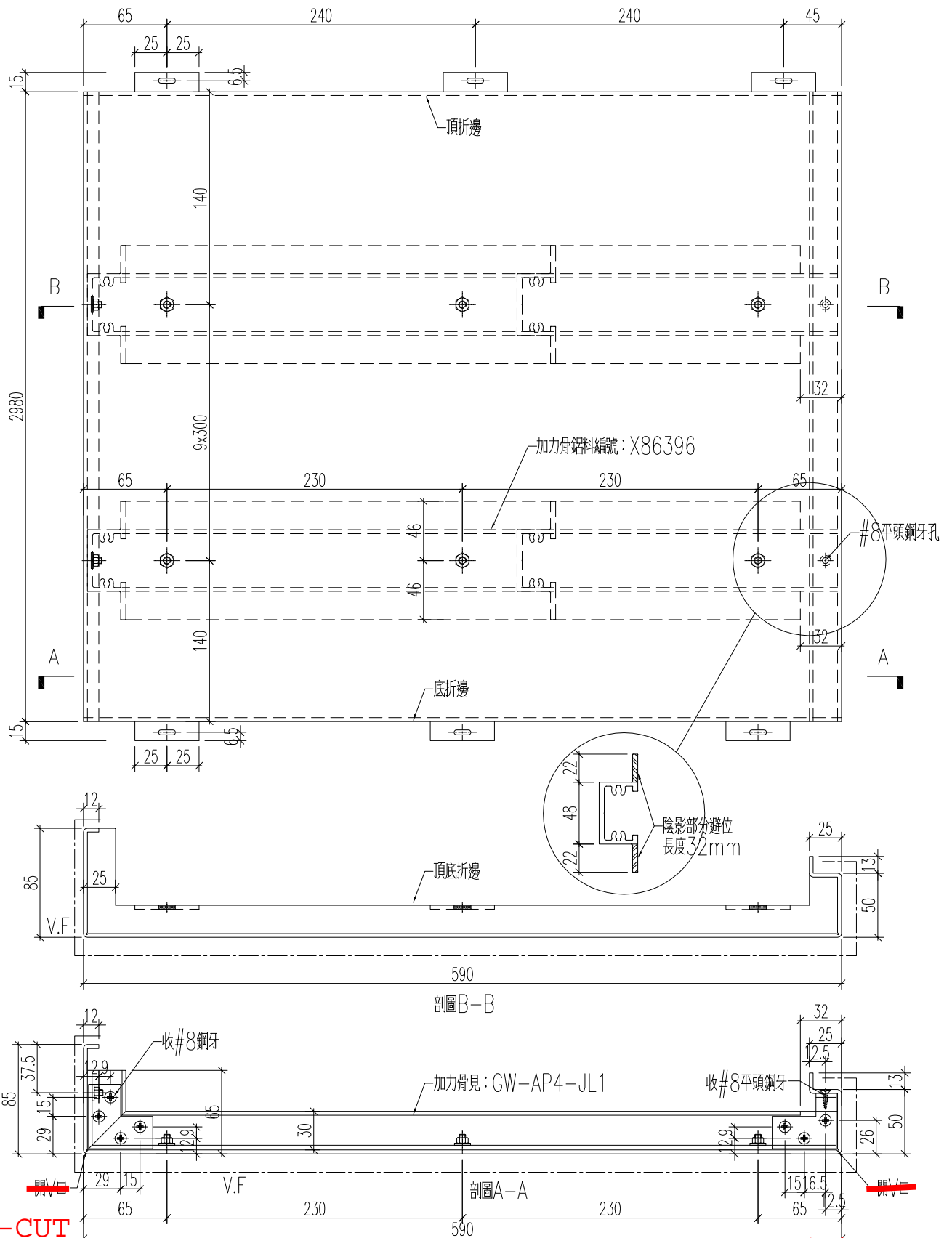
名稱	鋁板加工圖	制圖	黃漢卿	2023.8.24	修改		
材料	3mm厚板	復核	王禮秋	2023.8.24	日期		
顏色	古銅色	批准			圖號	J860-GW-AP3a	



工程號	J-860	地盤	馬灣
-----	-------	----	----



名稱	鋁板加工圖	制圖	黃漢卿	2023.8.24	修改			
材料	1mm 鋁板	復核	王禮秋	2023.8.24	日期			
顏色	古銅色	批准			圖號	J860-GW-AP3b		

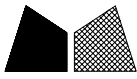


不要V-CUT

不要V-CUT

名稱	鋁板加工圖	制圖	黃漢卿	2023.8.24	修改		
材料	3mm鋁板	復核	王禮秋	2023.8.24	日期		
顏色	古銅色	批准			圖號	J860-GW-AP4	

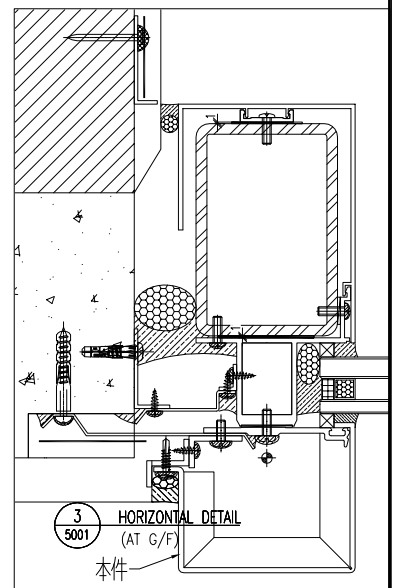
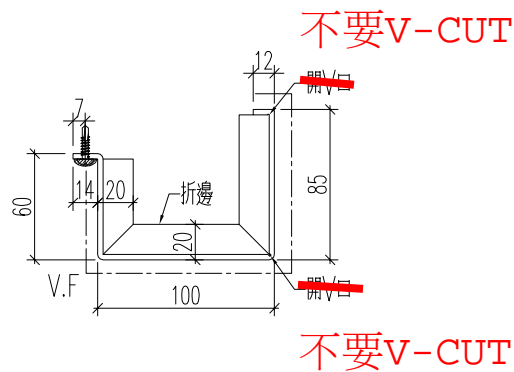
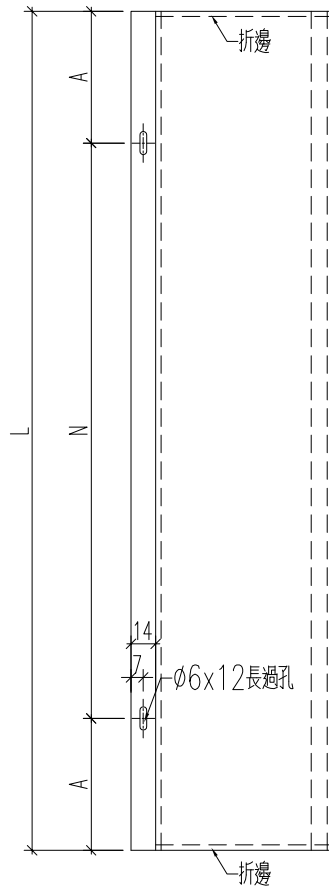
# EG-DWG3



美特鋁質 有限公司  
MIDI Aluminium Fabricator Ltd.

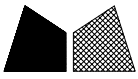
工程號	J-860	地盤	馬灣
-----	-------	----	----

鋁料編號	長度L	數量	N	A	顏色
J860-GW-AP5	2873	1	9x300	86.5	古銅色



名稱	鋁板加工圖	制圖	黃漢卿	2023.8.24	修改			
材料	3mm厚板	復核	王禮秋	2023.8.24	日期			
顏色	古銅色	批准			圖號	J860-GW-AP5		

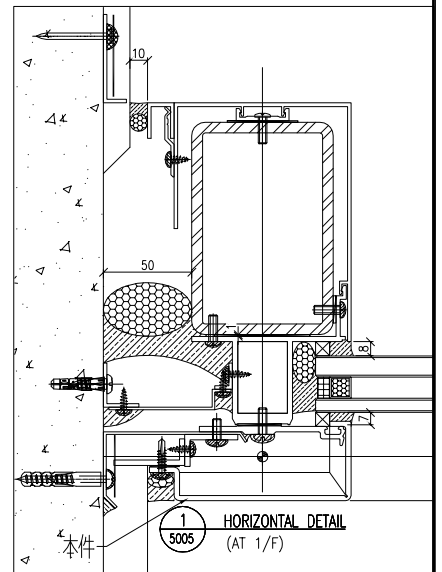
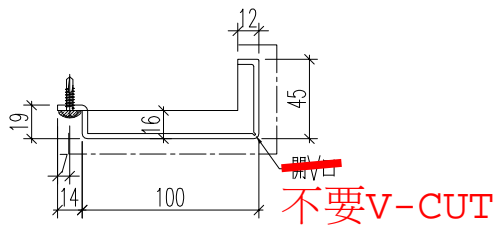
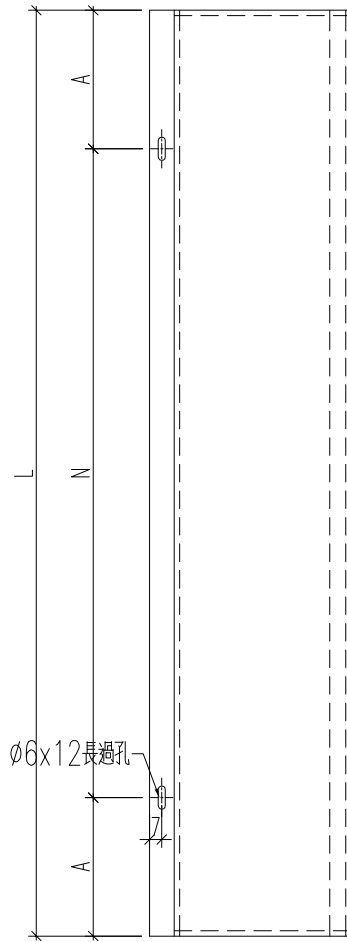
# EG-DWG3



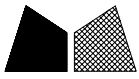
美特鋁質 有限公司  
MIDI Aluminium Fabricator Ltd.

工程號	J-860	地盤	馬灣
-----	-------	----	----

鋁料編號	長度L	數量	N	A	顏色
J860-GW-AP6	2873	1	9x300	86.5	古銅色



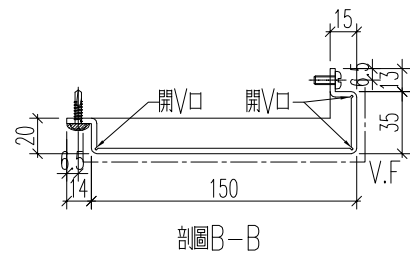
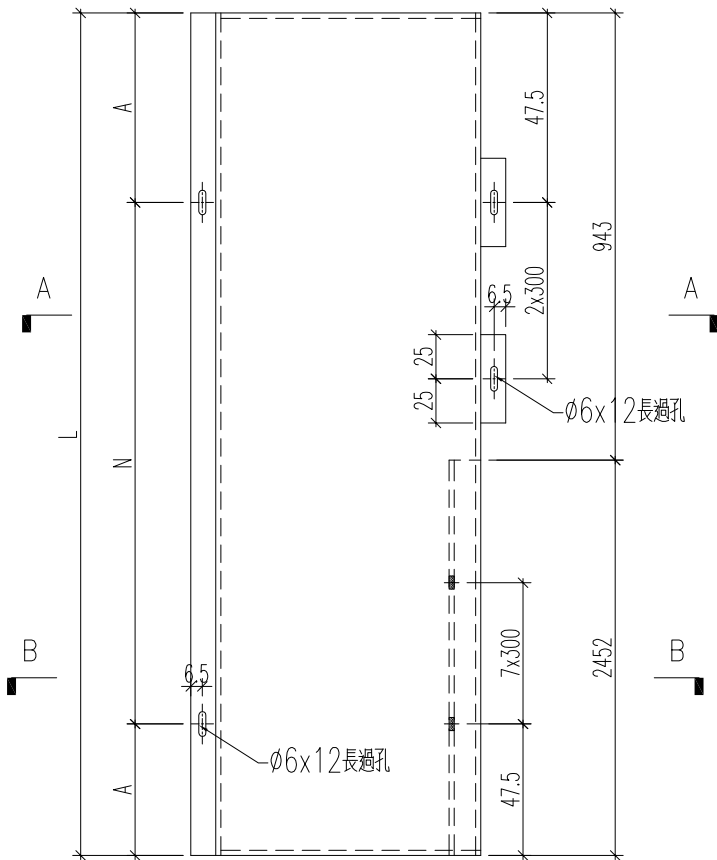
名稱	鋁板加工圖	制圖	黃漢卿	2023.8.24	修改		
材料	3mm厚板	復核	王禮秋	2023.8.24	日期		
顏色	古銅色	批准			圖號	J860-GW-AP6	



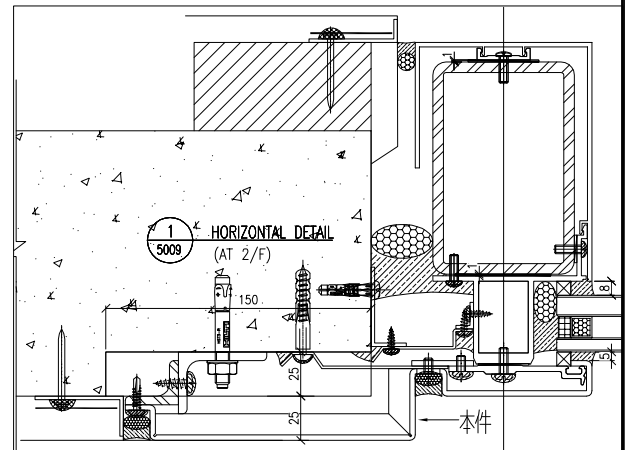
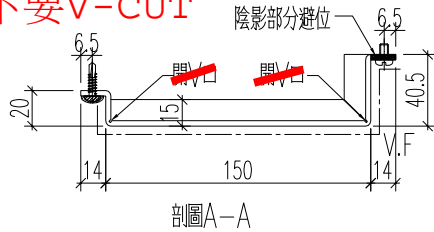
美特鋁質 有限公司  
MIDI Aluminium Fabricator Ltd.

工程號	J-860	地盤	馬灣
-----	-------	----	----

鋁料編號	長度L	數量	N	A	顏色
J860-GW-AP8	3395	1	11x300	47.5	白色



**不要V-CUT**



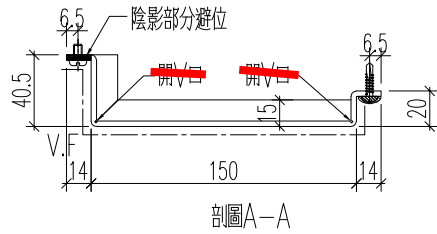
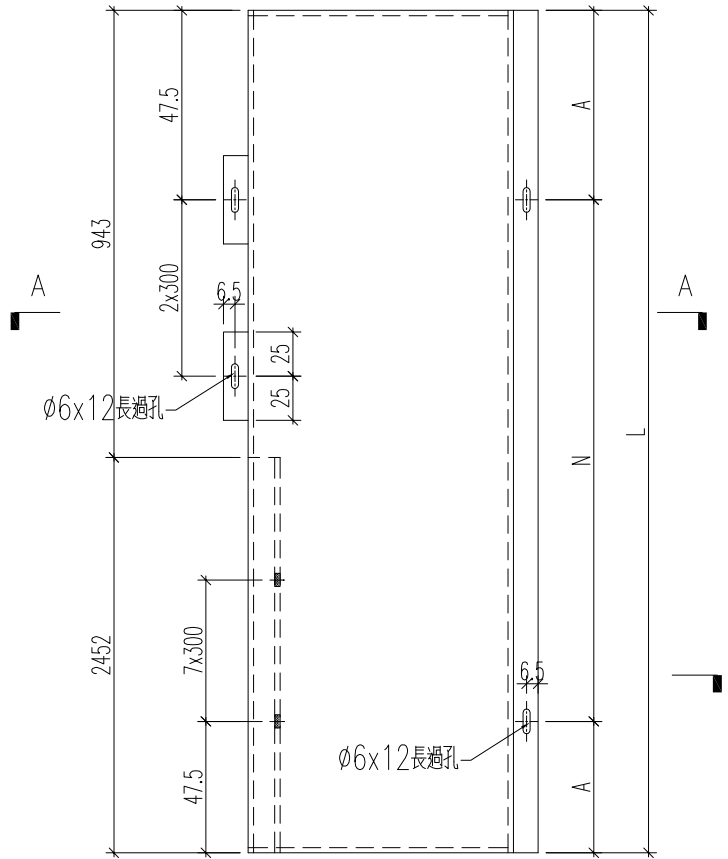
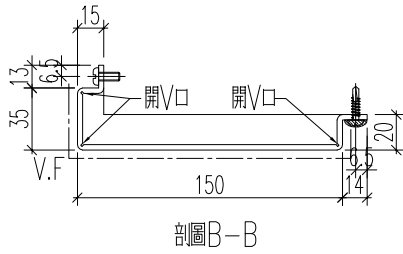
名稱	鋁板加工圖	制圖	黃漢卿	2023.8.24	修改		
材料	3mm 鋁板	復核	王禮秋	2023.8.24	日期		
顏色	白色	批准			圖號	J860-GW-AP8	



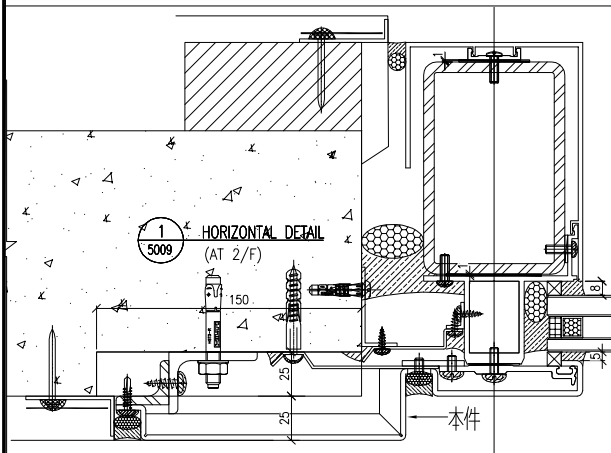
美特鋁質 有限公司  
MIDI Aluminium Fabricator Ltd.

工程號	J-860	地盤	馬灣
-----	-------	----	----

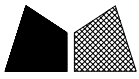
鋁料編號	長度L	數量	N	A	顏色
J860-GW-AP9	3395	1	11x300	47.5	白色



不要V-CUT



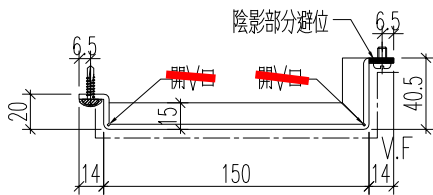
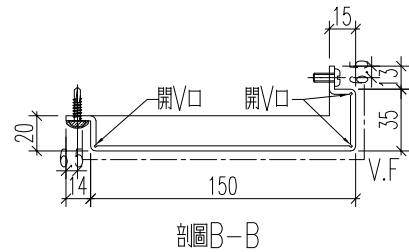
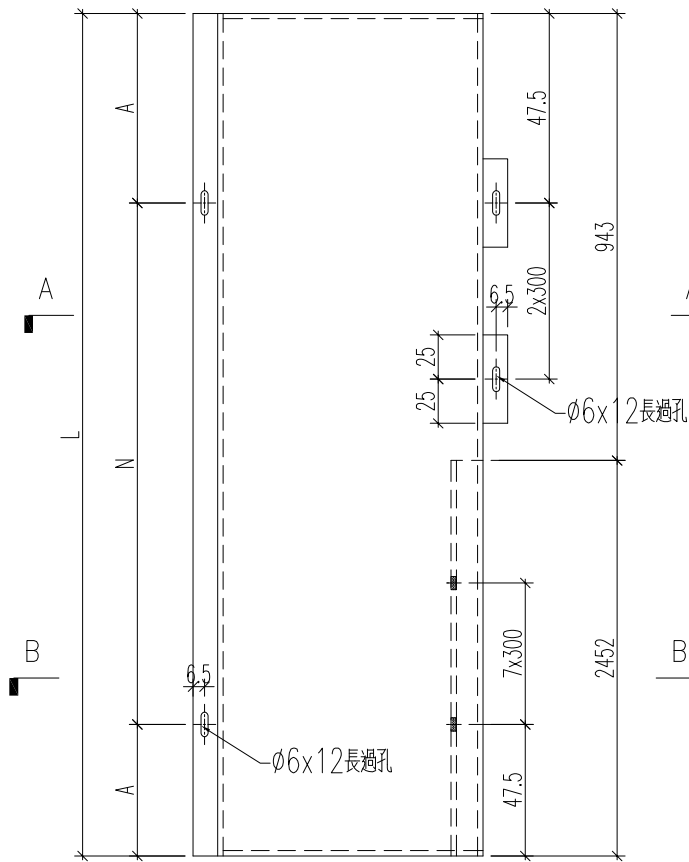
名稱	鋁板加工圖	制圖	黃漢卿	2023.8.24	修改		
材料	3mm厚鋁板	復核	王禮秋	2023.8.24	日期		
顏色	白色	批准			圖號	J860-GW-AP9	



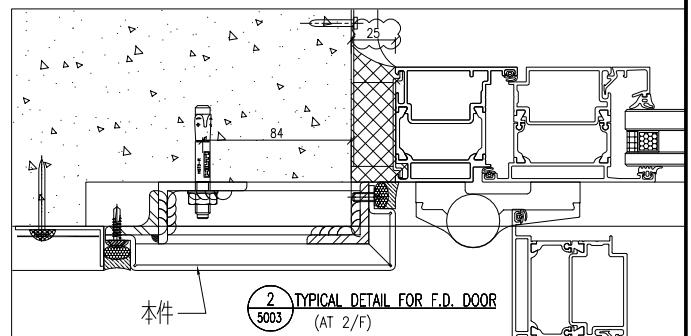
美特鋁質 有限公司  
MIDI Aluminium Fabricator Ltd.

工程號	J-860	地盤	馬灣
-----	-------	----	----

鋁料編號	長度L	數量	N	A	顏色
J860-GW-AP11	3395	1	11x300	47.5	白色

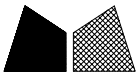


部圖A-A  
**不要V-CUT**



名稱	鋁板加工圖	制圖	黃漢卿	2023.8.24	修改		
材料	3mm厚鋁板	復核	王禮秋	2023.8.24	日期		
顏色	白色	批准			圖號	J860-GW-AP11	

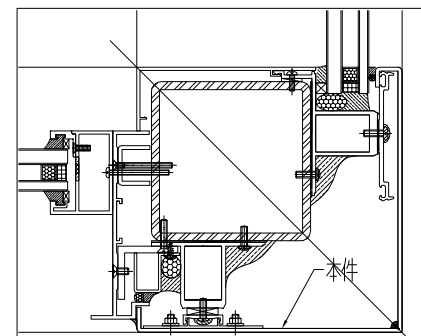
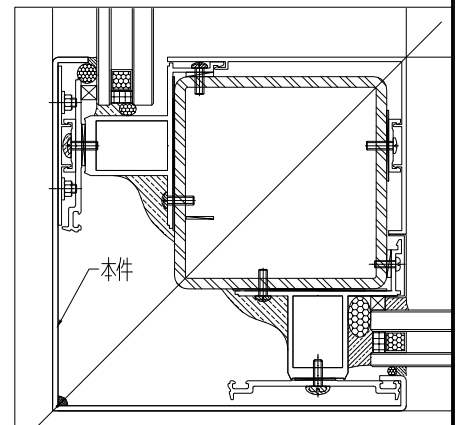
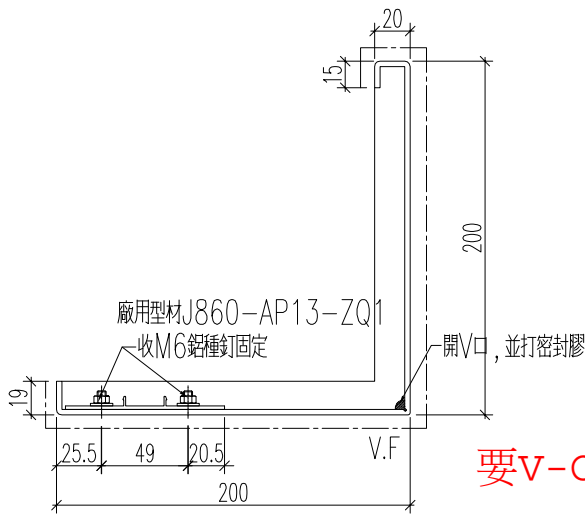
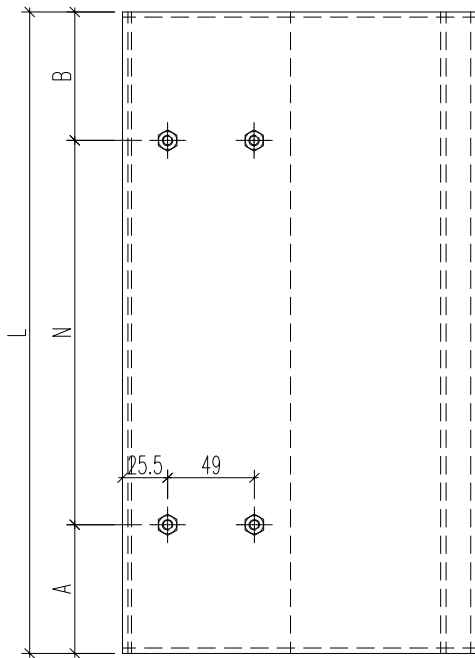
# EG-DWG3



美特鋁質 有限公司  
MIDI Aluminium Fabricator Ltd.

工程號 J-860 地盤 馬灣

鋁料編號	長度L	數量	N	A	顏色
J860-GW-AP13	3383	1	9x300	41.5	白色



名稱	鋁板加工圖	制圖	黃漢卿	2023.8.24	修改		
材料	3mm厚板	復核	王禮秋	2023.8.24	日期		
顏色	白色	批准			圖號	J860-GW-AP13	

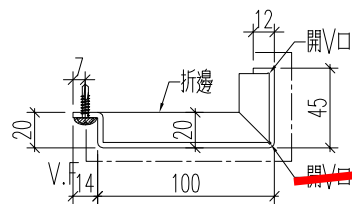
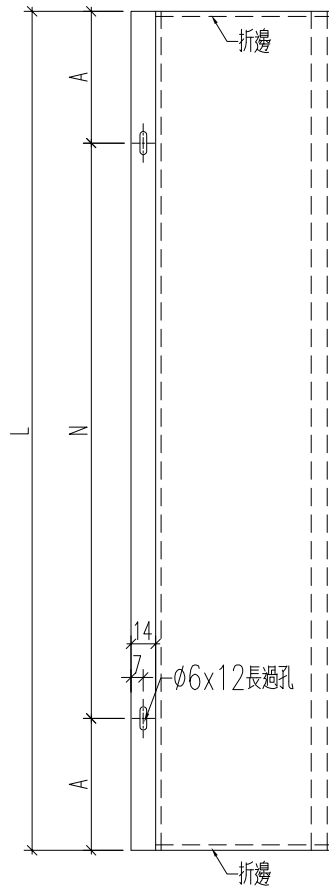
# EG-DWG3



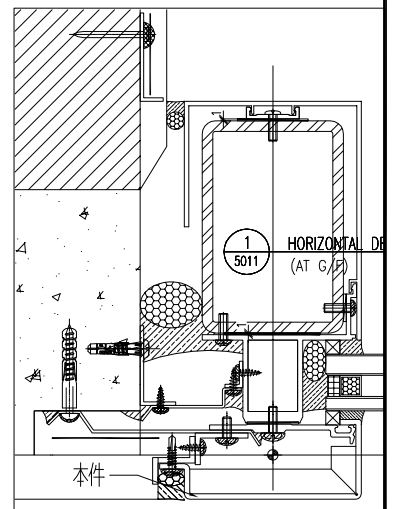
美特鋁質 有限公司  
MIDI Aluminium Fabricator Ltd.

工程號	J-860	地盤	馬灣
-----	-------	----	----

鋁料編號	長度L	數量	N	A	顏色
J860-GW-AP14	998	2	2x300	199	古銅色
J860-GW-AP15	2763	2	8x300	181.5	古銅色



不要V-CUT

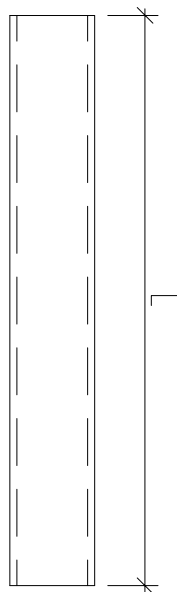
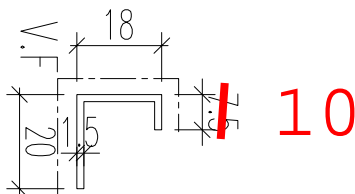


名稱	鋁板加工圖	制圖	黃漢卿	2023.8.24	修改			
材料	3mm厚板	復核	王禮秋	2023.8.24	日期			
顏色	古銅色	批准			圖號	J860-GW-AP14		

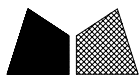


美特鋁質 有限公司  
MIDI Aluminium Fabricator Ltd.

工程號	J-860	地盤	馬灣				
铝料编号	长度	数量	分格宽度	颜色			
860-H-DG2	1498	8	1500	古铜色			
860-H-DG3	872	1	823	古铜色			
860-H-DG8	1360	1	1260	古铜色			
860-H-DG10	1319	1	1270	古铜色			
860-H-DG13	1483	2	1485	古铜色			
860-H-DG13-1	1534	1	1485	古铜色			
860-H-DZ16	1340	1	1240	古铜色			
860-H-DG18	1289	2	1240	古铜色			
860-H-DG23	1498	1	1500	古铜色			
860-H-DG23-1	1549	2	1500	古铜色			



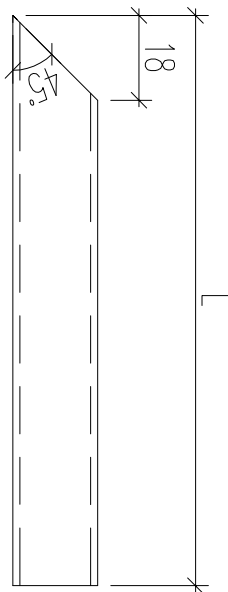
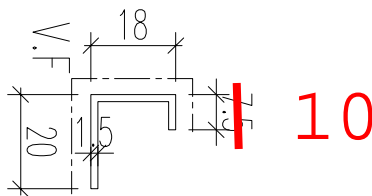
名稱	鋁板加工圖	制圖	黃漢卿	2023.8.24	修改		
材料	1.5mm 鋁板	復核	王禮秋	2023.8.24	日期		
顏色	見表	批准			圖號	860-H-DG2	



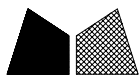
美特鋁質 有限公司  
MIDI Aluminium Fabricator Ltd.

工程號	J-860	地盤	馬灣
-----	-------	----	----

铝料编号	长度	数量	分格宽度	颜色
860-H-DG1	1647.5	1	1500	古铜色
860-H-DG12	1632.5	1	1485	古铜色



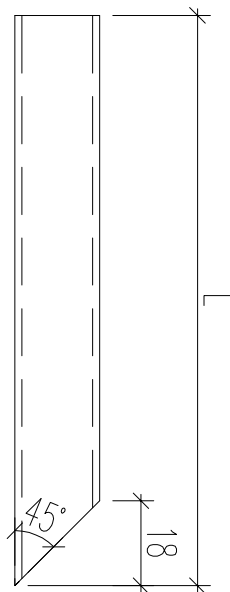
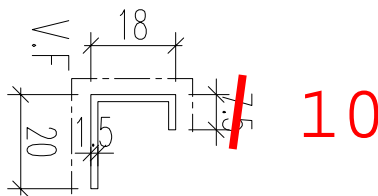
名稱	鋁板加工圖	制圖	黃漢卿	2023.8.24	修改			
材料	1.5mm厚板	復核	王禮秋	2023.8.24	日期			
顏色	見表	批准			圖號	860-H-DG1		



美特鋁質 有限公司  
MIDI Aluminium Fabricator Ltd.

工程號	J-860	地盤	馬灣
-----	-------	----	----

铝料编号	长度	数量	分格宽度	颜色
860-H-DG11	1467.5	1	1320	古铜色
860-H-DG15	1627.5	1	1480	古铜色



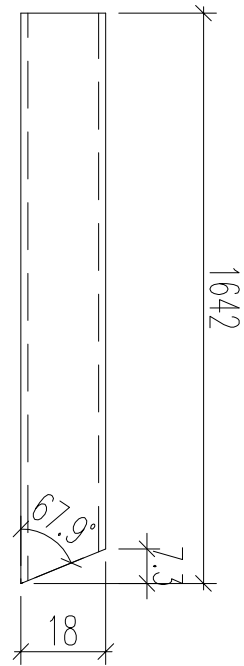
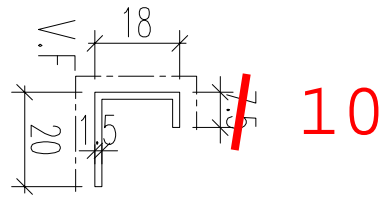
名稱	鋁板加工圖	制圖	黃漢卿	2023.8.24	修改			
材料	1.5mm厚板	復核	王禮秋	2023.8.24	日期			
顏色	見表	批准			圖號	860-H-DG11		

# EG-DWG3



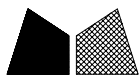
美特鋁質 有限公司  
MIDI Aluminium Fabricator Ltd.

工程號	J-860	地盤	馬灣
-----	-------	----	----



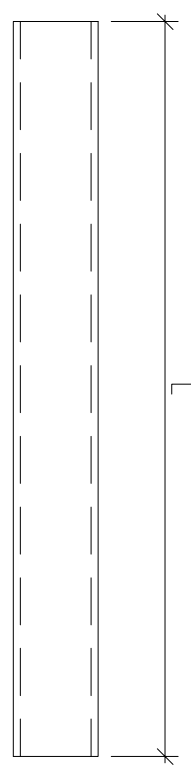
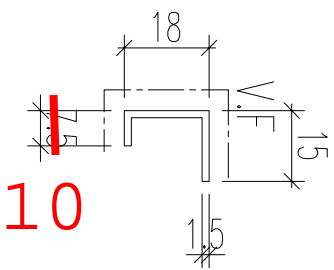
加工數量：1支

名稱	鋁板加工圖	制圖	黃漢卿	2023.8.24	修改		
材料	1.5mm厚板	復核	王禮秋	2023.8.24	日期		
顏色	白色	批准			圖號	860-H-DG31	

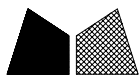


美特鋁質 有限公司  
MIDI Aluminium Fabricator Ltd.

工程號	J-860	地盤	馬灣	
铝料编号	长度	数量	分格宽度	颜色
860-H-DG2a	1399	8	1500	古铜色
860-H-DG3a	722	1	823	古铜色
860-H-DG8a	1159	1	1260	古铜色
860-H-DG10a	1169	1	1270	古铜色
860-H-DG13-1a	1384	1	1485	古铜色
860-H-DG13a	1384	2	1485	古铜色
860-H-DG16a	1139	1	1240	古铜色
860-H-DG18a	1139	2	1240	古铜色
860-H-DG20a	1394	1	1495	古铜色
860-H-DG23-1a	1399	2	1500	古铜色
860-H-DG23a	1399	1	1500	古铜色
860-H-DG28a	1353	3	1454	白色
860-H-DG29	1353	1	1454	白色



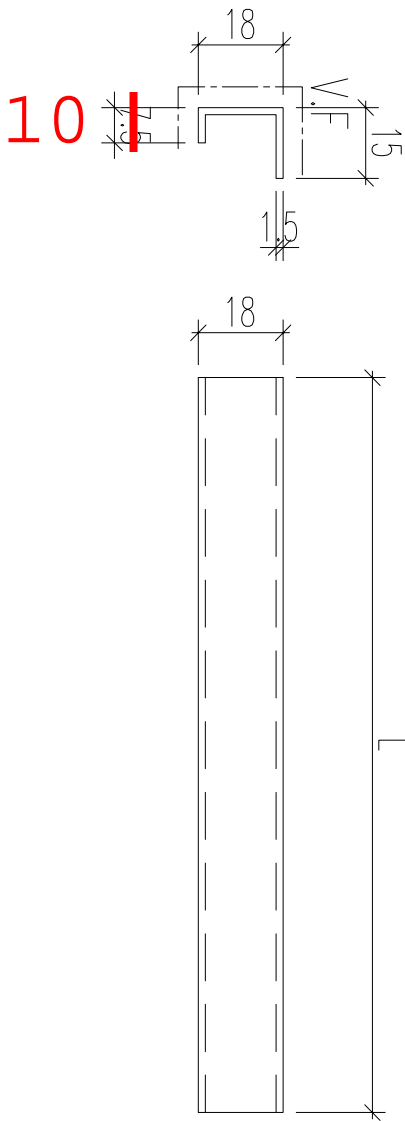
名稱	鋁板加工圖	制圖	黃漢卿	2023.8.24	修改		
材料	1.5mm 鋁板	復核	王禮秋	2023.8.24	日期		
顏色	見表	批准			圖號	860-H-DG2a	



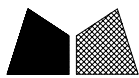
美特鋁質 有限公司  
MIDI Aluminium Fabricator Ltd.

工程號	J-860	地盤	馬灣
-----	-------	----	----

铝料编号	长度	数量	分格宽度	颜色
860-H-DG1a	1399	1	1500	古铜色
860-H-DG12a	1384	1	1485	古铜色
860-H-DG27a	1353	1	1454	白色



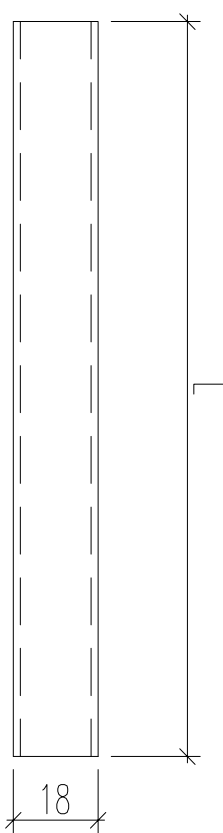
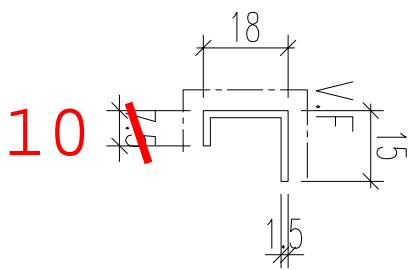
名稱	鋁板加工圖	制圖	黃漢卿	2023.8.24	修改		
材料	1.5mm厚板	復核	王禮秋	2023.8.24	日期		
顏色	見表	批准			圖號	860-H-DG1a	



美特鋁質 有限公司  
MIDI Aluminium Fabricator Ltd.

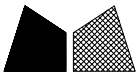
工程號	J-860	地盤	馬灣
-----	-------	----	----

铝料编号	长度	数量	分格宽度	颜色
860-H-DG11a	1219	1	1320	古铜色
860-H-DG15a	1379	1	1480	古铜色
860-H-DG26a	1779	1	1880	白色



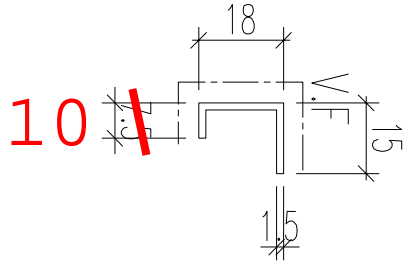
名稱	鋁板加工圖	制圖	黃漢卿	2023.8.24	修改			
材料	1.5mm厚板	復核	王禮秋	2023.8.24	日期			
顏色	見表	批准			圖號	860-H-DG11a		

# EG-DWG3



美特鋁質 有限公司  
MIDI Aluminium Fabricator Ltd.

工程號	J-860	地盤	馬灣
-----	-------	----	----

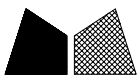


加工數量：1支

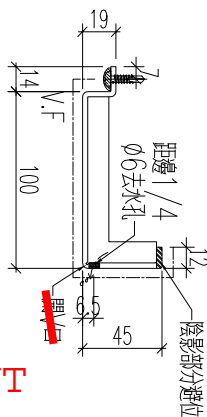
名稱	鋁板加工圖	制圖	黃漢卿	2023.8.24	修改		
材料	1.5mm 鋁板	復核	王禮秋	2023.8.24	日期		
顏色	白色	批准			圖號	860-H-DG31a	



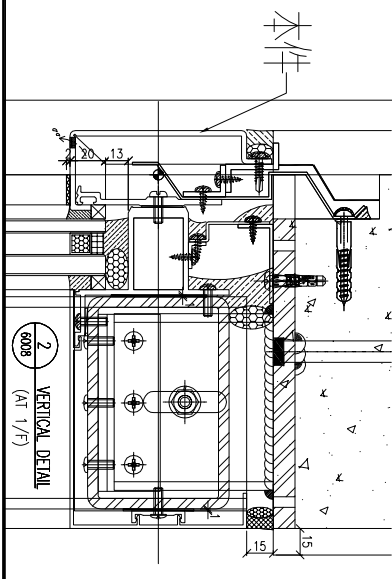
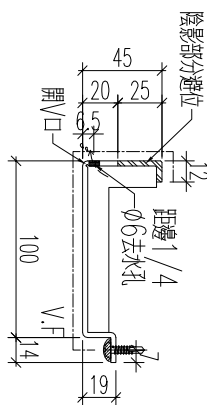
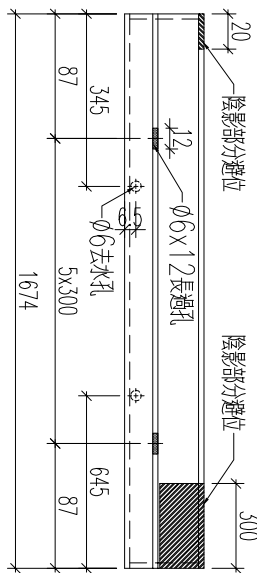




工程號	J-860	地盤	馬灣
-----	-------	----	----



不要V-CUT



加工數量：1支

名稱	鋁板加工圖	制圖	黃漢卿	2023.8.24	修改		
材料	3mm厚鋁板	復核	王禮秋	2023.8.24	日期		
顏色	古銅色	批准			圖號	860-T-DG24	



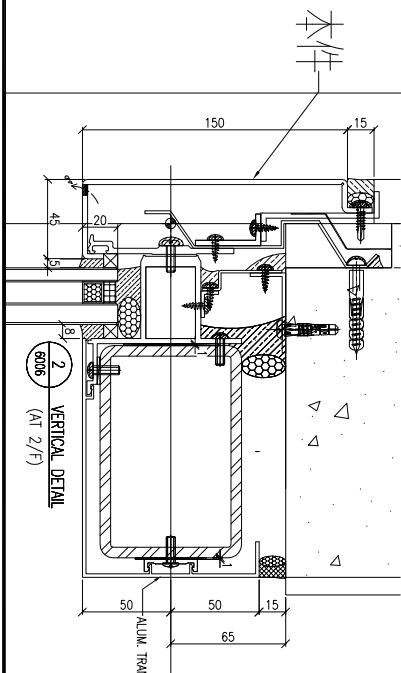
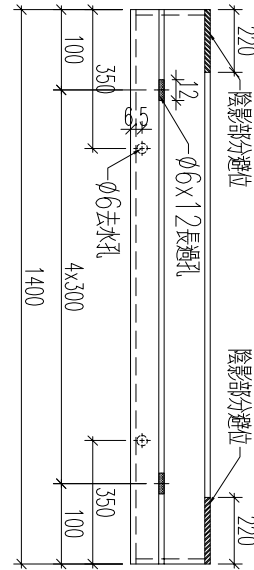
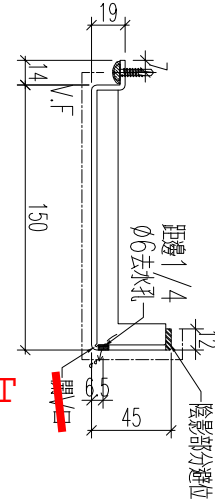








工程號	J-860	地盤	馬灣
-----	-------	----	----

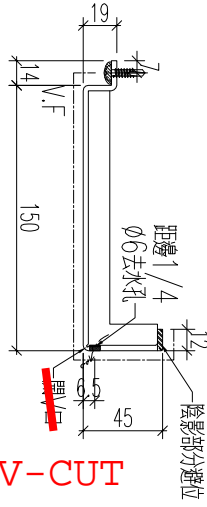


加工數量：1支

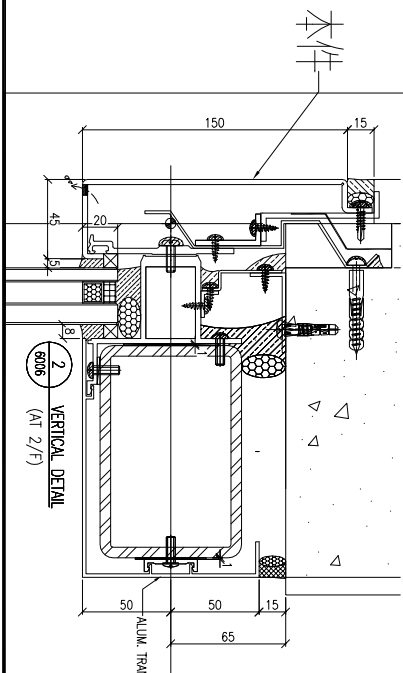
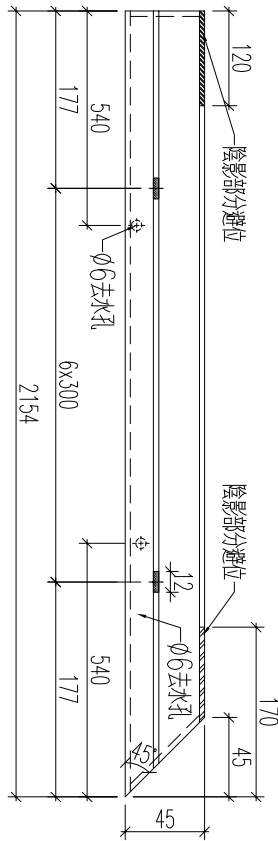
名稱	鋁板加工圖	制圖	黃漢卿	2023.8.24	修改		
材料	3mm厚鋁板	復核	王禮秋	2023.8.24	日期		
顏色	白色	批准			圖號	860-H-DG25	



工程號	J-860	地盤	馬灣
-----	-------	----	----



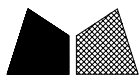
不要V-CUT



加工數量：1支

名稱	鋁板加工圖	制圖	黃漢卿	2023.8.24	修改		
材料	3mm厚鋁板	復核	王禮秋	2023.8.24	日期		
顏色	白色	批准			圖號	860-H-DG26	



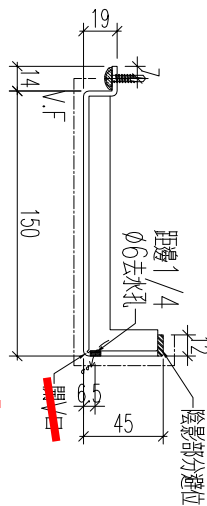
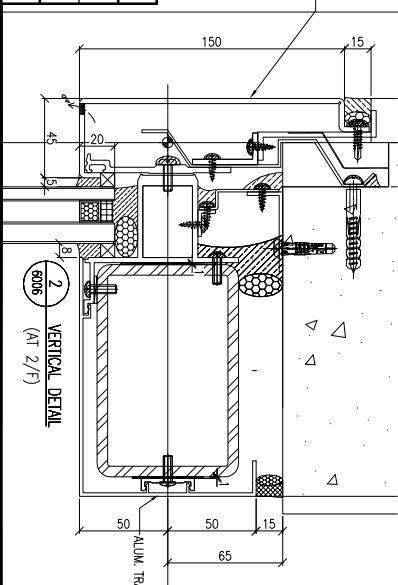


美特鋁質 有限公司  
MIDI Aluminium Fabricator Ltd.

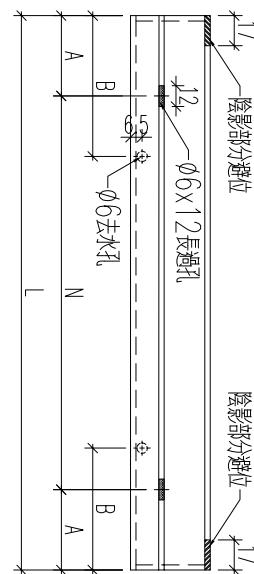
工程號	J-860	地盤	馬灣
-----	-------	----	----

铝料编号	长度	数量	N	A	分格宽度	颜色	B
860-T-DG28	1452	3	x	4	126	白色	363

铝料编号	长度	数量	N	A	分格宽度	颜色	B
860-T-DG28	1452	3	x	4	126	白色	363



不要V-CUT

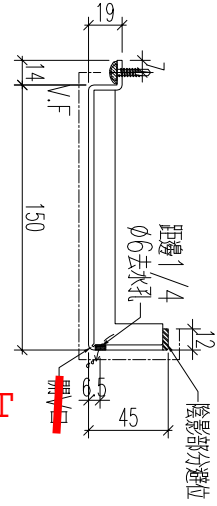


名稱	鋁板加工圖	制圖	黃漢卿	2023.8.24	修改		
材料	3mm厚鋁板	復核	王禮秋	2023.8.24	日期		
顏色	白色	批准			圖號	860-H-DG28	

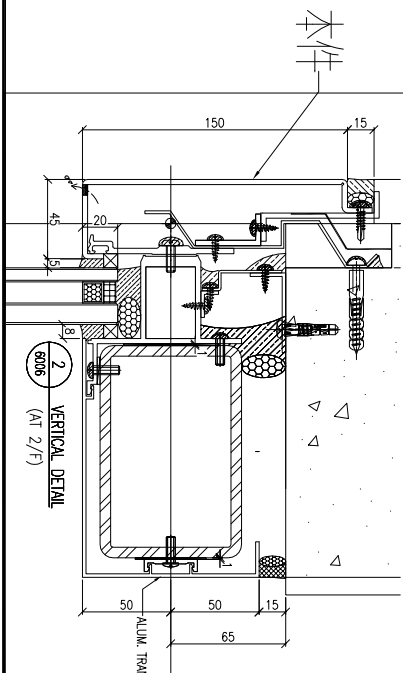
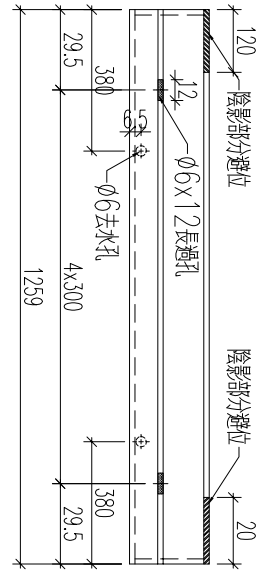




工程號	J-860	地盤	馬灣
-----	-------	----	----



不要V-CUT

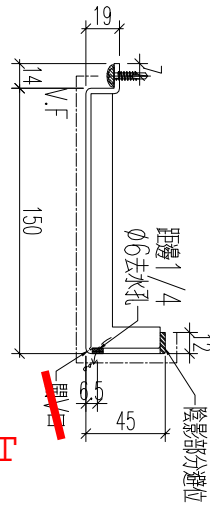


加工數量：1支

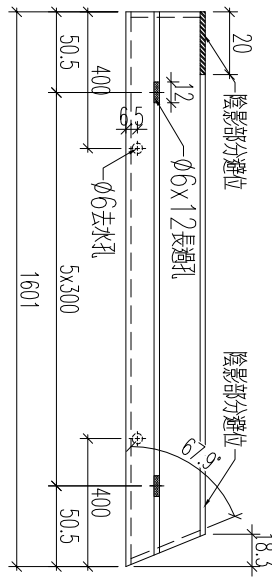
名稱	鋁板加工圖	制圖	黃漢卿	2023.8.24	修改		
材料	3mm厚鋁板	復核	王禮秋	2023.8.24	日期		
顏色	白色	批准			圖號	860-H-DG30	



工程號	J-860	地盤	馬灣
-----	-------	----	----



不要V-CUT



加工數量：1支

名稱	鋁板加工圖	制圖	黃漢卿	2023.8.24	修改			
材料	3mm厚鋁板	復核	王禮秋	2023.8.24	日期			
顏色	白色	批准			圖號	860-H-DG31		