



工程指示 / 要求簡箋 ENGINEER INSTRUCTIONS (E.I.)

工程指示編號:	EI- 6662/23	修改版本:	A
	HK- 2000		
工程編號:	J 860	工程名稱:	馬灣
收件人:	Maggie Lor	發件人:	jimmy wong
工程項目:	繪畫模圖	日期:	7/9-2023

<input checked="" type="checkbox"/> 原合約工程包	<input type="checkbox"/> 原合約工程加 / 減賬 QT-	<input type="checkbox"/> 新工程報價 QT-
--	--	------------------------------------

信件批核號碼/圖紙參考編號:	批核模具圖紙編號:
客戶指示附件:	管理內部批簽署:

<input type="checkbox"/> 初步鋁料 B.M.	<input type="checkbox"/> 加工拆圖, 然後生產	<input type="checkbox"/> 尺寸表
<input type="checkbox"/> 正式鋁料 B.M.	<input type="checkbox"/> 技術上資料/指示	<input type="checkbox"/> 報價
<input type="checkbox"/> 配件 B.M.	<input type="checkbox"/> 樣辦或貨品說明書	<input type="checkbox"/> 分判合約
<input checked="" type="checkbox"/> 其他:		

內容:

請依附件圖紙繪畫鋁模圖 2個。
CAD圖見 U:\to_hk\maggie\鋁板面積表\J860\E\EI- 6662A

完成上列要求日期: 10月

國內

<input type="checkbox"/> 生產技術總監	<input type="checkbox"/> 連附件	<input type="checkbox"/> 技術部	<input type="checkbox"/> 連附件	<input type="checkbox"/> 生產部	<input type="checkbox"/> 連附件
<input type="checkbox"/> 採購部	<input type="checkbox"/> 連附件	<input checked="" type="checkbox"/> 生產統籌部	<input checked="" type="checkbox"/> 連附件	<input type="checkbox"/> 報關組	<input type="checkbox"/> 連附件
<input type="checkbox"/> 質檢部	<input type="checkbox"/> 連附件	<input type="checkbox"/> 會計部	<input type="checkbox"/> 連附件	<input type="checkbox"/> 機械設計部	<input type="checkbox"/> 連附件
<input type="checkbox"/> 香港辦	<input type="checkbox"/> 連附件	<input type="checkbox"/> 其他:			

香港

<input type="checkbox"/> 行政部	<input type="checkbox"/> 連附件	<input type="checkbox"/> 會計部	<input type="checkbox"/> 連附件	<input type="checkbox"/> 統籌部	<input type="checkbox"/> 連附件	<input type="checkbox"/> 工程部	<input type="checkbox"/> 連附件
<input type="checkbox"/> 採購部	<input type="checkbox"/> 連附件	<input type="checkbox"/> QS部	<input type="checkbox"/> 連附件	<input type="checkbox"/> 地盤管理	<input type="checkbox"/> 連附件	<input type="checkbox"/> 維修部	<input type="checkbox"/> 連附件

*發件人簽署:	*組別成員批核簽署:
傳遞編號:	項目經理簽署:

JK
HK 2000

JP



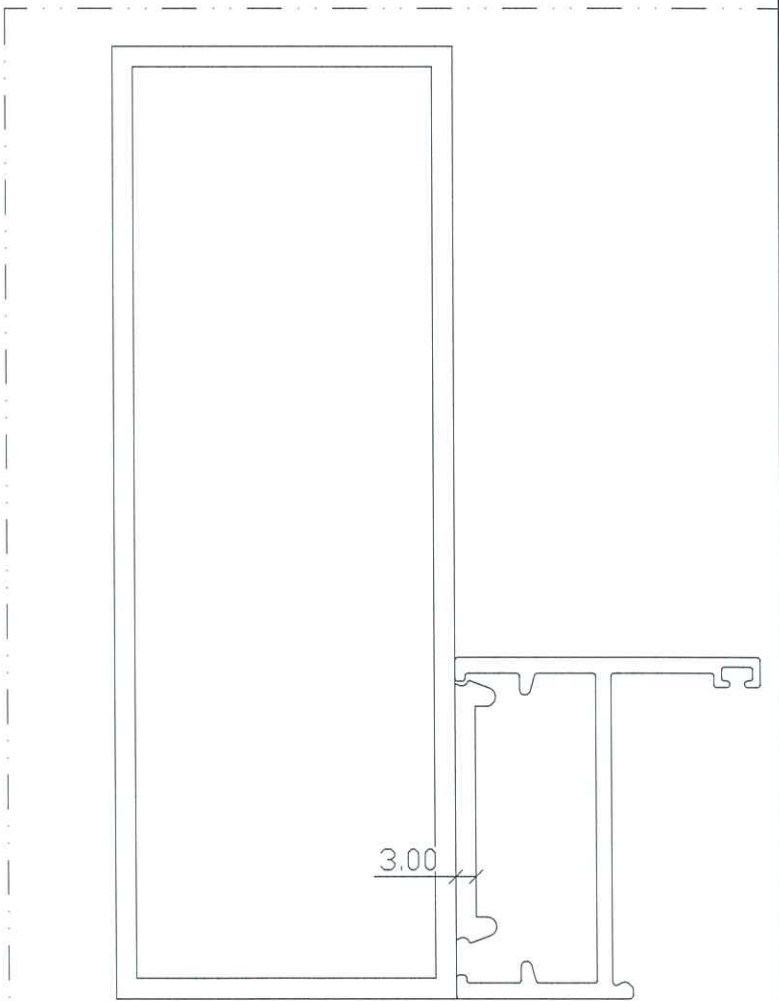
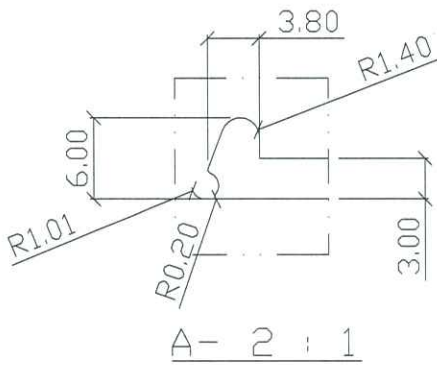
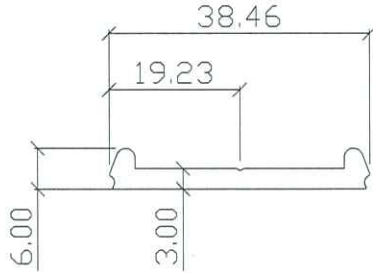
MIDI ALUMINIUM FABRICATOR LTD.

DRAWING NO.
X86528

REV.

TITLE

-



美特鋁質有限公司	
承認圖面	<i>[Signature]</i>
日期	7/9-2023

$\alpha = R0.3$
 $b = R0.5$

APPROVED :

6063-T6

SECTIONAL AREA	mm ²	ADDITIONAL TOLERANCE	DATE	REVISION			
				NO.	DATE	NAME	DESCRIPTION
128.87		Thickness ± 0.1 mm	06/09/2023				
WEIGHT	KG/M	Flatness 0.1 /25mm width	SCALE				
0.349		Straightness 0.3 /300mm	1 : 1				
PERIMETER	mm	Twist 0.5° /300 mm max	DRAWN				
90.73		Angularity ± 1.0 degree	-				
V.F.	mm		CHECK				
0							



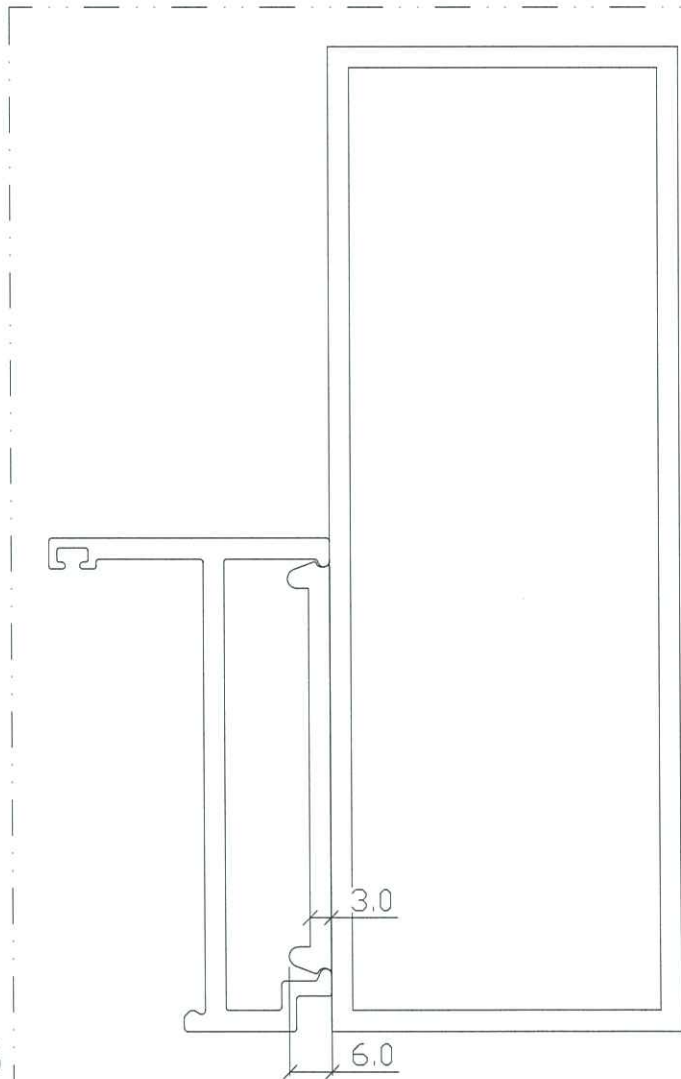
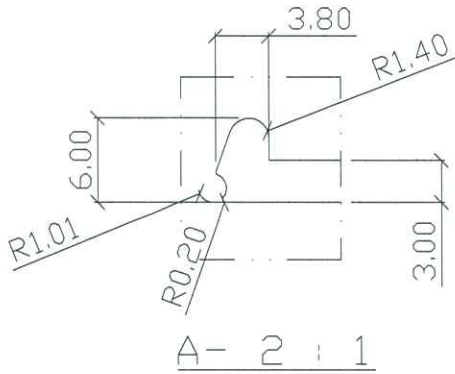
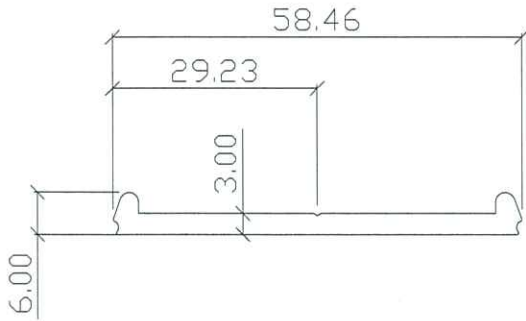
MIDI ALUMINIUM FABRICATOR LTD.

DRAWING NO.
X86529

REV.

TITLE

-



美特鋁質有限公司	
承認圖面	<i>[Signature]</i>
日期	7/9-2023

a=R0.3
b=R0.5

APPROVED :

6063-T6

SECTIONAL AREA	mm ²	ADDITIONAL TOLERANCE	DATE	REVISION			
				NO.	DATE	NAME	DESCRIPTION
188.87		Thickness ± 0.1 mm	06/09/2023				
WEIGHT	KG/M	Flatness 0.1 /25mm width	SCALE				
0.511		Straightness 0.3 /300mm	1 : 1				
PERIMETER	mm	Twist 0.5° /300 mm max	DRAWN				
130.73		Angularity ± 1.0 degree	-				
V.F.	mm		CHECK				
0							