

工程指示 / 要求簡箋 ENGINEER INSTRUCTIONS(E.I.)

工程指示編號:	EI- 6618	修改版本:	F
	HK- 2274		
工程編號:	J 860	工程名稱:	馬灣
收件人:	生統	發件人:	nero
工程項目:	Glass Wall - 廠用鋁料加工圖	日期:	09/10/2023

<input type="checkbox"/> 原合約工程包	<input type="checkbox"/> 原合約工程加 / 減賬 QT-	<input type="checkbox"/> 新工程報價 QT-
---------------------------------	--	------------------------------------

信件批核號碼/圖紙參考編號:	批核模具圖紙編號:
客戶指示附件:	管理內部批簽署:

<input type="checkbox"/> 初步鋁料 B.M.	<input type="checkbox"/> 加工拆圖, 然後生產	<input type="checkbox"/> 尺寸表
<input type="checkbox"/> 正式鋁料 B.M.	<input type="checkbox"/> 技術上資料/指示	<input type="checkbox"/> 報價
<input type="checkbox"/> 配件 B.M.	<input type="checkbox"/> 樣辦或貨品說明書	<input type="checkbox"/> 分判合約
<input type="checkbox"/> 其他:		

內容: 修改加工圖。

送貨地址: 馬灣珀欣路 (消防局對出)
*進入馬灣島之時間只限上午 10:00 至下午 4:00, 其他時間為禁區
聯絡人: 熙
聯絡電話: 6760 8798
(送貨前需提前數天聯絡收貨人)

完成上列要求日期: ASAP

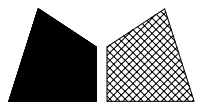
國內

<input type="checkbox"/> 生產技術總監	<input type="checkbox"/> 連附件	<input type="checkbox"/> 技術部	<input type="checkbox"/> 連附件	<input type="checkbox"/> 生產部	<input type="checkbox"/> 連附件
<input type="checkbox"/> 採購部	<input type="checkbox"/> 連附件	<input checked="" type="checkbox"/> 生產統籌部	<input checked="" type="checkbox"/> 連附件	<input type="checkbox"/> 報關組	<input type="checkbox"/> 連附件
<input type="checkbox"/> 質檢部	<input type="checkbox"/> 連附件	<input type="checkbox"/> 會計部	<input type="checkbox"/> 連附件	<input type="checkbox"/> 機械設計部	<input type="checkbox"/> 連附件
<input type="checkbox"/> 香港辦	<input type="checkbox"/> 連附件	<input type="checkbox"/> 其他:			

香港

<input type="checkbox"/> 行政部	<input type="checkbox"/> 連附件	<input type="checkbox"/> 會計部	<input type="checkbox"/> 連附件	<input type="checkbox"/> 統籌部	<input type="checkbox"/> 連附件	<input type="checkbox"/> 工程部	<input type="checkbox"/> 連附件
<input type="checkbox"/> 採購部	<input type="checkbox"/> 連附件	<input type="checkbox"/> QS部	<input type="checkbox"/> 連附件	<input checked="" type="checkbox"/> 地盤管理	<input checked="" type="checkbox"/> 連附件	<input type="checkbox"/> 維修部	<input type="checkbox"/> 連附件

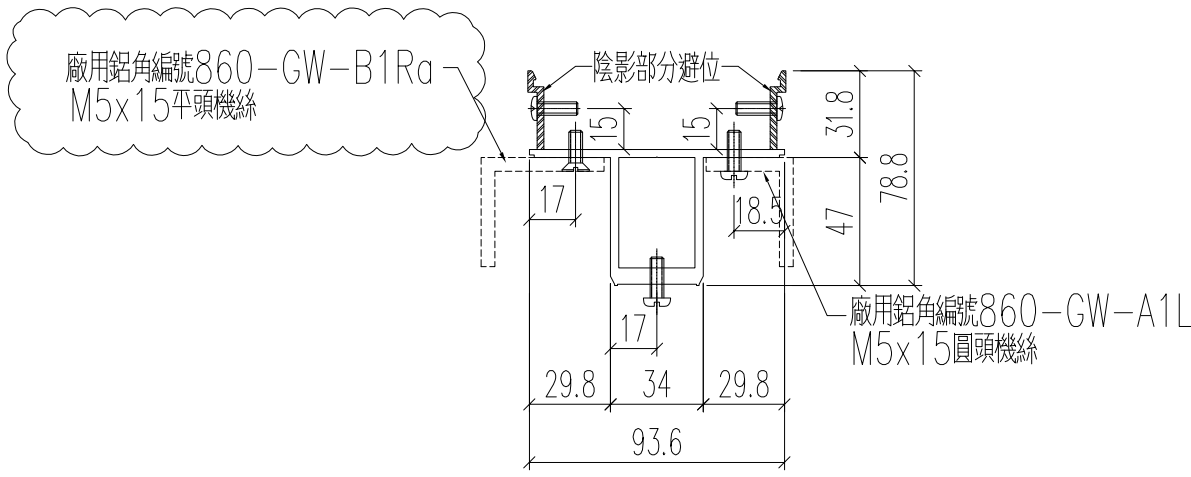
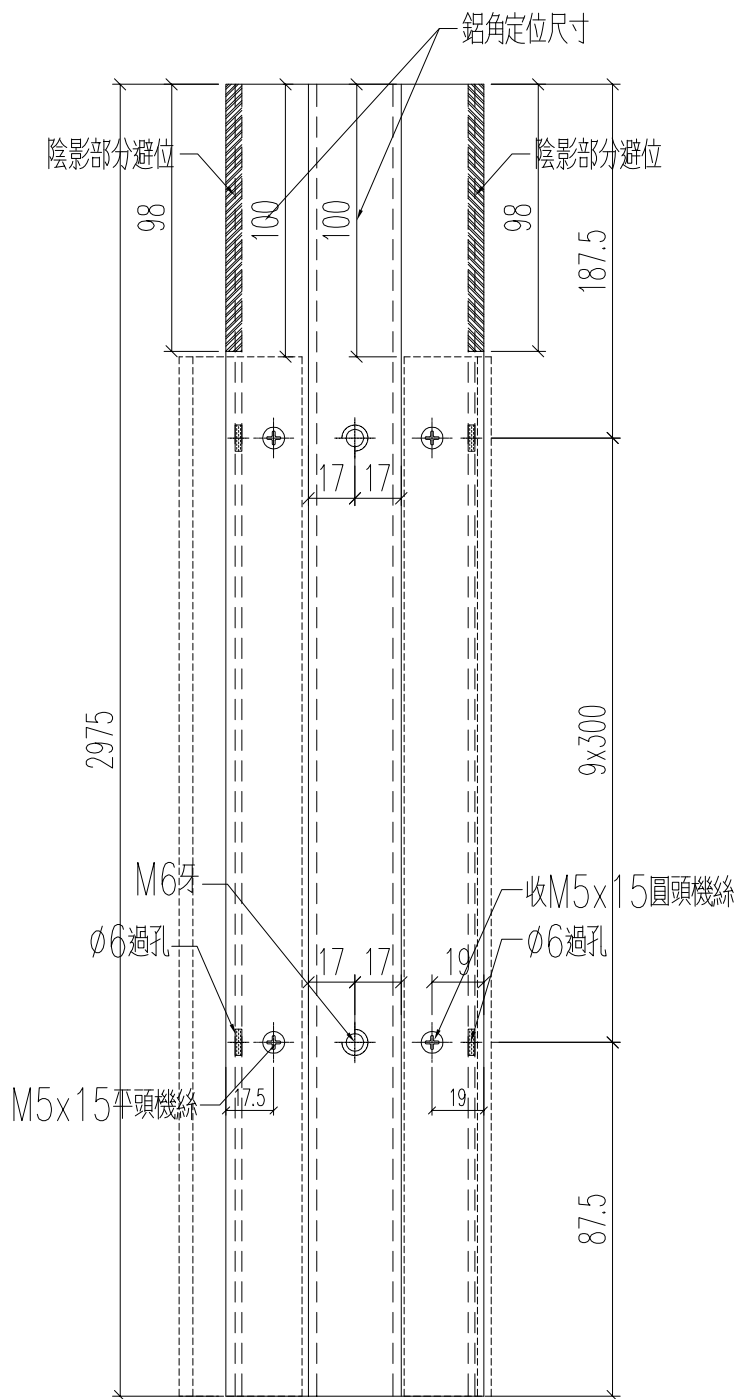
*發件人簽署:	*組別成員批核簽署:
傳遞編號: HK2274	項目經理簽署:



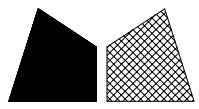
數量: 1支

工程號 J860 地盤 馬灣

原E/6618/23

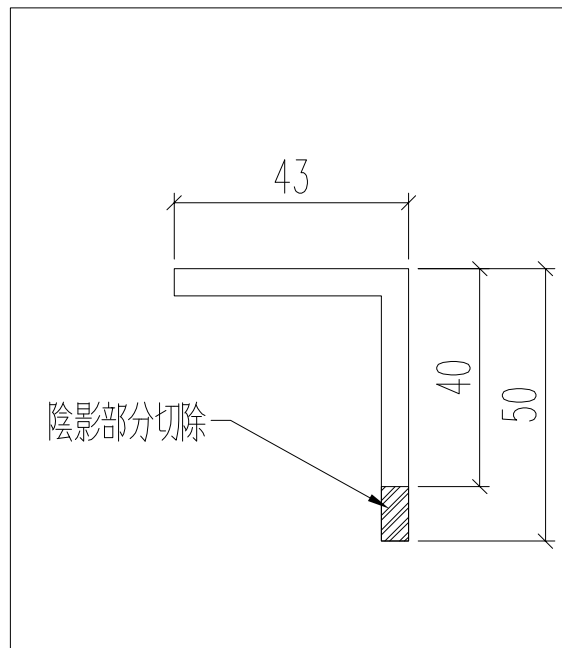
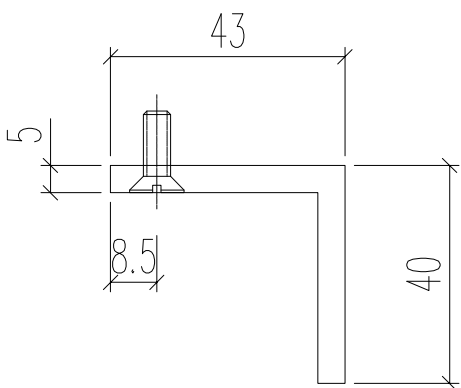
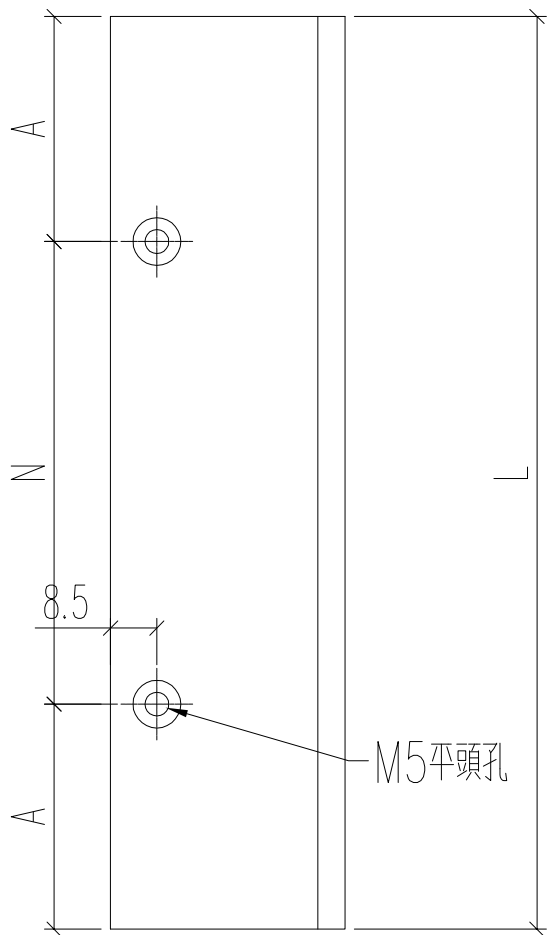


名稱	型材加工圖	制圖	黃漢卿	2023.8.5	修改	A	
材料	X86403	復核			日期	7.10	
顏色	UCT205366FXL-3(古銅色)	批准			圖號	J860-GW-V10	



工程號	J860	地盤	馬灣
-----	------	----	----

鋁角编号	长度	数量		N		A	B	分格宽度
860-ZQ19-LJ1a	5304	1	300	x	16	252	252	5400
860-ZQ21-LJ1a	5334	1	300	x	16	267	267	5430
860-GW-B1L	2875	2	300	x	8	237.5	237.5	
860-GW-B1R	2875	1	300	x	8	237.5	237.5	
860-GW-B1Ra	2875	1	300	x	9	87.5	87.5	



名稱	型材加工圖	制圖	黃漢卿	2023.8.5	修改	A		
材料	50x43x5mm鋁角	復核			日期	10.7		
顏色	電鍍	批准			圖號	J860-ZQ19-LJ1a		