

工程指示 / 要求簡箋 ENGINEER INSTRUCTIONS(E.I.)

工程指示編號:	EI- 6618	修改版本:	E
	HK- 2157		
工程編號:	J 860	工程名稱:	馬灣
收件人:	生統	發件人:	nero
工程項目:	Glass Wall - 廠用鋁料加工圖	日期:	18/09/2023

<input type="checkbox"/> 原合約工程包	<input type="checkbox"/> 原合約工程加 / 減賬 QT-	<input type="checkbox"/> 新工程報價 QT-
---------------------------------	--	------------------------------------

信件批核號碼/圖紙參考編號:	批核模具圖紙編號:
客戶指示附件:	管理內部批簽署:

<input type="checkbox"/> 初步鋁料 B.M.	<input type="checkbox"/> 加工拆圖, 然後生產	<input type="checkbox"/> 尺寸表
<input type="checkbox"/> 正式鋁料 B.M.	<input type="checkbox"/> 技術上資料/指示	<input type="checkbox"/> 報價
<input type="checkbox"/> 配件 B.M.	<input type="checkbox"/> 樣辦或貨品說明書	<input type="checkbox"/> 分判合約
<input type="checkbox"/> 其他:		

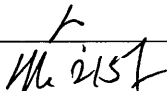

內容: 修改加工圖。
送貨地址: 馬灣珀欣路 (消防局對出)
*進入馬灣島之時間只限上午 10:00 至下午 4:00, 其他時間為禁區
聯絡人: 熙
聯絡電話: 6760 8798
(送貨前需提前數天聯絡收貨人)
完成上列要求日期: ASAP

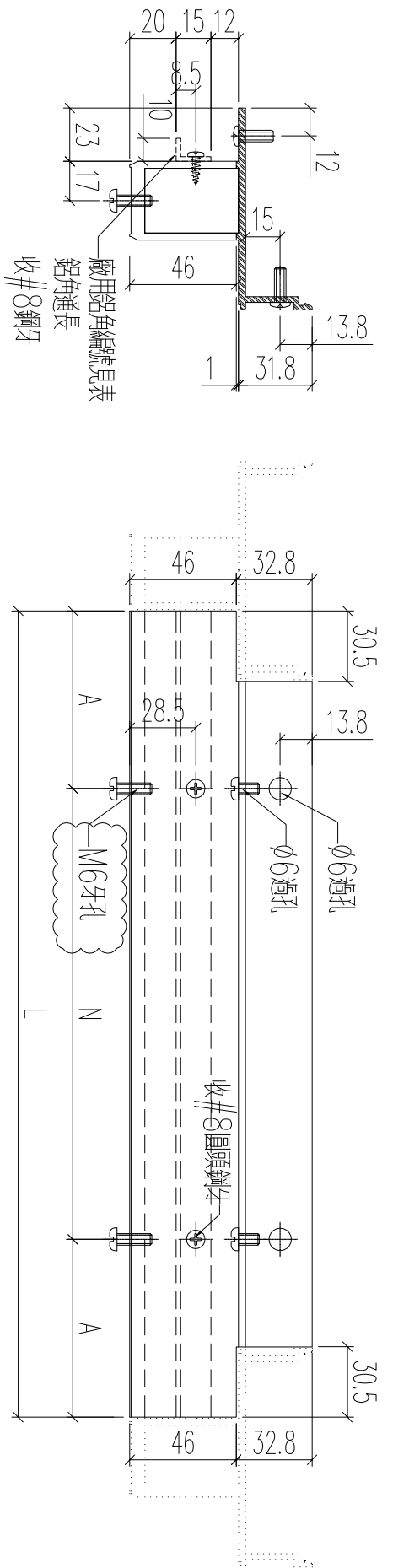
國內

<input type="checkbox"/> 生產技術總監	<input type="checkbox"/> 連附件	<input type="checkbox"/> 技術部	<input type="checkbox"/> 連附件	<input type="checkbox"/> 生產部	<input type="checkbox"/> 連附件
<input type="checkbox"/> 採購部	<input type="checkbox"/> 連附件	<input checked="" type="checkbox"/> 生產統籌部	<input checked="" type="checkbox"/> 連附件	<input type="checkbox"/> 報關組	<input type="checkbox"/> 連附件
<input type="checkbox"/> 質檢部	<input type="checkbox"/> 連附件	<input type="checkbox"/> 會計部	<input type="checkbox"/> 連附件	<input type="checkbox"/> 機械設計部	<input type="checkbox"/> 連附件
<input type="checkbox"/> 香港辦	<input type="checkbox"/> 連附件	<input type="checkbox"/> 其他:			

香港

<input type="checkbox"/> 行政部	<input type="checkbox"/> 連附件	<input type="checkbox"/> 會計部	<input type="checkbox"/> 連附件	<input type="checkbox"/> 統籌部	<input type="checkbox"/> 連附件	<input type="checkbox"/> 工程部	<input type="checkbox"/> 連附件
<input type="checkbox"/> 採購部	<input type="checkbox"/> 連附件	<input type="checkbox"/> QS部	<input type="checkbox"/> 連附件	<input checked="" type="checkbox"/> 地盤管理	<input checked="" type="checkbox"/> 連附件	<input type="checkbox"/> 維修部	<input type="checkbox"/> 連附件

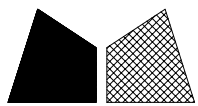
*發件人簽署:	*組別成員批核簽署:
傳遞編號: 	項目經理簽署: 




美特鋁質 有限公司
 MIDI Aluminium Fabricator Ltd.

工程號	J860	地盤	馬灣				
铝料编号	长度	数量	N	A	铝角编号	分格宽度	颜色
860-H-ZQ1	1465	1	x	4	860-ZQ1-LJ1	1500	古铜
860-H-ZQ2	1465	8	x	4	860-ZQ2-LJ1	1500	古铜
860-H-ZQ3	788	1	x	2	860-ZQ3-LJ1	823	古铜
860-H-ZQ7	1378	1	x	4	860-ZQ7-LJ1	1413	古铜
860-H-ZQ8	1225	1	x	3	860-ZQ8-LJ1	1260	古铜
860-H-ZQ10	1235	1	x	3	860-ZQ10-LJ1	1270	古铜
860-H-ZQ11	1285	1	x	4	860-ZQ11-LJ1	1320	古铜
860-H-ZQ12	1450	1	x	4	860-ZQ12-LJ1	1485	古铜
860-H-ZQ13	1450	3	x	4	860-ZQ13-LJ1	1485	古铜
860-H-ZQ15	1445	1	x	4	860-ZQ15-LJ1	1480	古铜
860-H-ZQ16	1205	1	x	3	860-ZQ16-LJ1	1240	古铜
860-H-ZQ18	1205	2	x	3	860-ZQ18-LJ1	1240	古铜
860-H-ZQ20	1460	1	x	4	860-ZQ20-LJ1	1495	古铜
860-H-ZQ23	1465	11	x	4	860-ZQ23-LJ1	1500	古铜
860-H-ZQ24	1390	1	x	4	860-ZQ24-LJ1	1425	古铜
860-H-ZQ25	965	1	x	2	860-ZQ25-LJ1	1000	白色
860-H-ZQ26	1845	1	x	5	860-ZQ26-LJ1	1880	白色
860-H-ZQ27	1419	1	x	4	860-ZQ27-LJ1	1454	白色
860-H-ZQ28	1419	3	x	4	860-ZQ28-LJ1	1454	白色
860-H-ZQ29	1419	1	x	4	860-ZQ29-LJ1	1454	白色
860-H-ZQ30	1065	1	x	3	860-ZQ30-LJ1	1100	白色
860-H-ZQ32	675	1	x	2	860-ZQ32-LJ1	710	古铜
860-H-ZQ33	1165	1	x	3	860-ZQ33-LJ1	1200	古铜

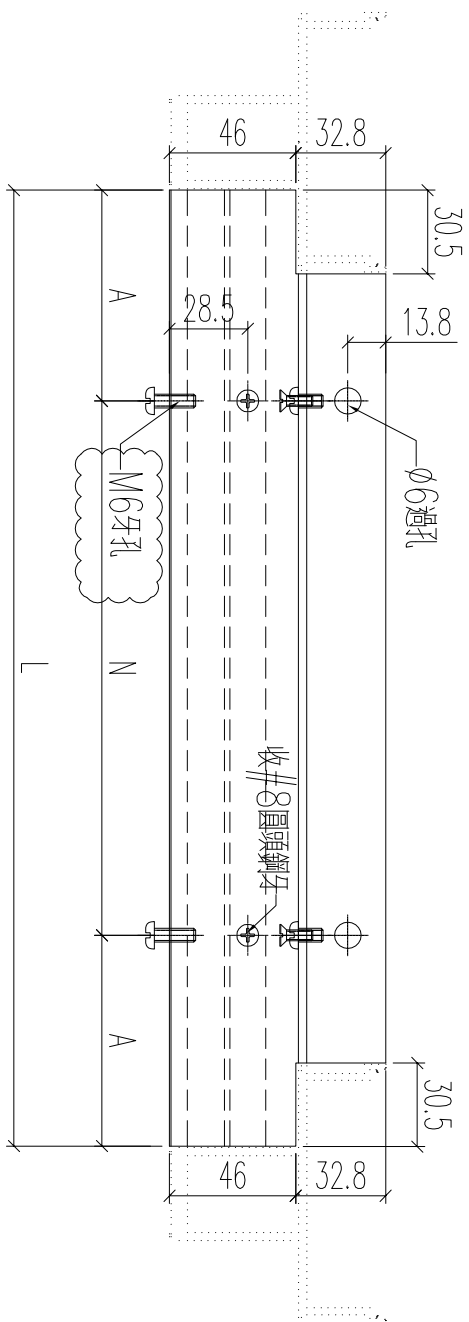
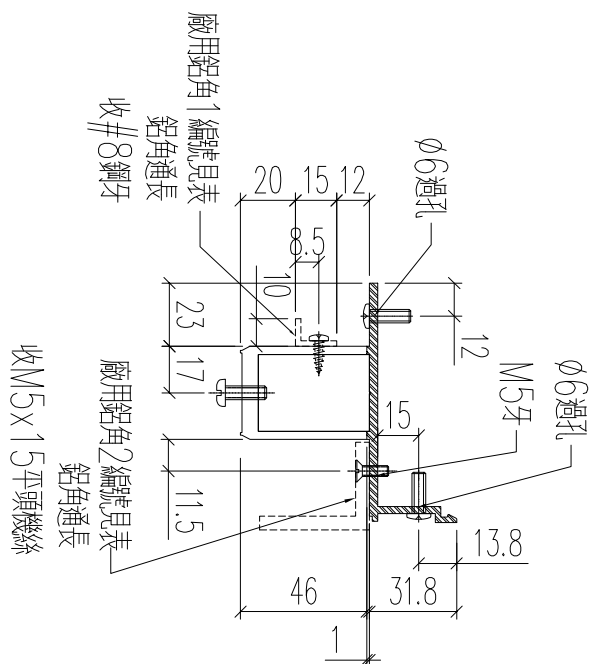
名稱	型材加工圖	制圖	黃漢卿	2023.8.5	修改	A
材料	X86403	復核			日期	9.16
顏色	見表	批准			圖號	J860-H-ZQ1



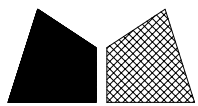
美特鋁質 有限公司
MIDI Aluminium Fabricator Ltd.

工程號 J860 地盤 馬灣

鋁料編號	長度	數量	N	A	鋁角1編號	鋁角2編號	分格寬度	顏色
860-H-ZQ4	2165	1	x	6	860-ZQ4-LJ1	860-ZQ4-LJ1a	2200	古銅
860-H-ZQ9	2165	1	x	6	860-ZQ9-LJ1	860-ZQ9-LJ1a	2200	古銅
860-H-ZQ14	2165	1	x	6	860-ZQ14-LJ1	860-ZQ14-LJ1a	2200	古銅
860-H-ZQ17	1115	1	x	3	860-ZQ17-LJ1	860-ZQ17-LJ1a	1150	古銅
860-H-ZQ22	1115	1	x	3	860-ZQ22-LJ1	860-ZQ22-LJ1a	1150	古銅
860-H-ZQ25-2	965	1	x	2	不裝鋁角1	860-ZQ25-LJ1a	1000	白色
860-H-ZQ30-2	1065	1	x	3	不裝鋁角1	860-ZQ30-LJ1a	1100	白色

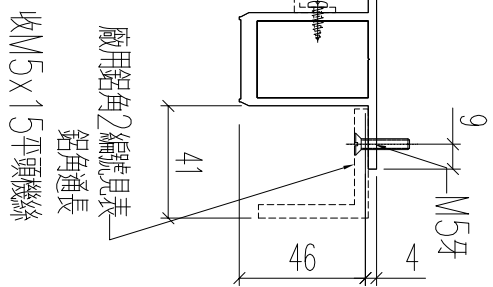
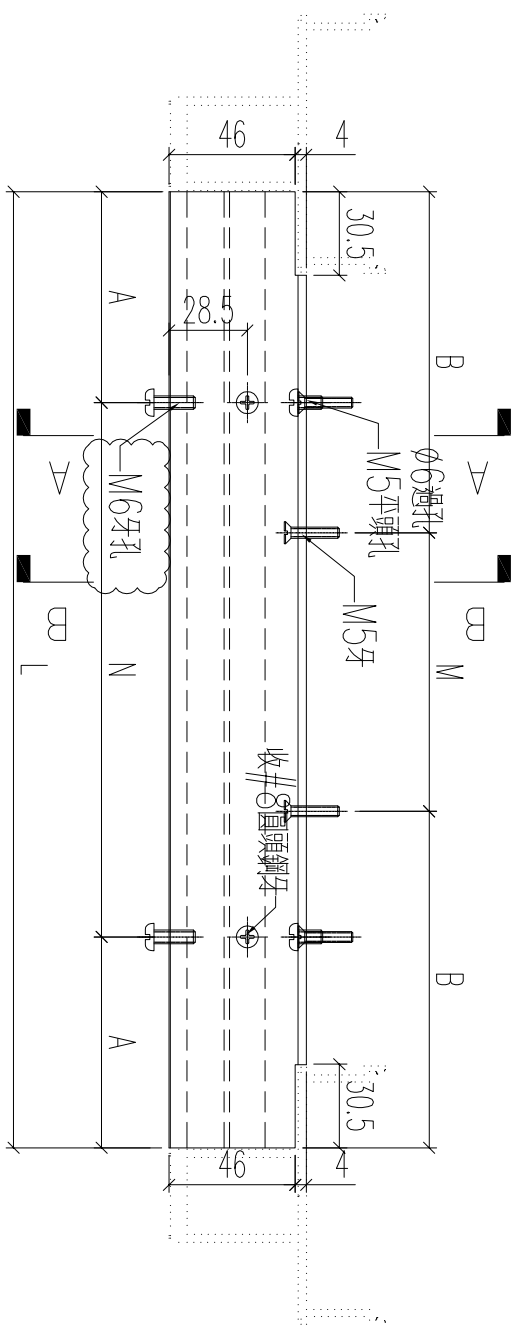
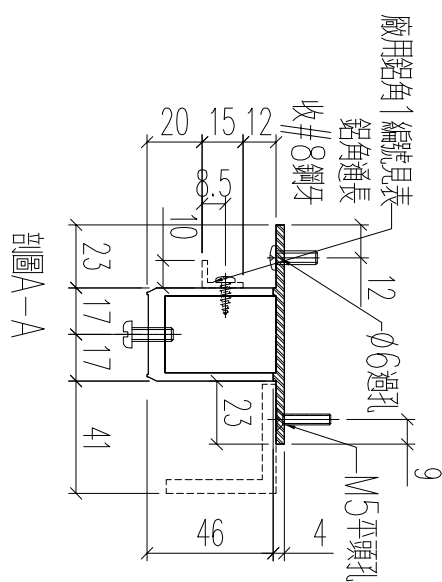


名稱	型材加工圖	制圖	黃漢卿	2023.8.5	修改	A	
材料	X86403	復核			日期	9.16	
顏色	見表	批准			圖號	J860-H-ZQ4	



美特鋁質 有限公司
MIDI Aluminium Fabricator Ltd.

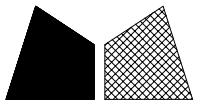
工程號 J860 地盤 馬灣



剖面B-B

鋁料編號	長度	數量	N	A	M	B	鋁角1編號	鋁角2編號	分格寬度	顏色
860-H-ZQ19	5365	1	300	17	x	282.5	860-ZQ19-LJ1	860-ZQ19-LJ1a	5400	古銅
860-H-ZQ21	5395	1	300	17	x	297.5	860-ZQ21-LJ1	860-ZQ21-LJ1a	5430	古銅

名稱	型材加工圖	制圖	黃漢卿	2023.8.5	修改	A	
材料	X86403	復核			日期	9.16	
顏色	見表	批准			圖號	J860-H-ZQ19	



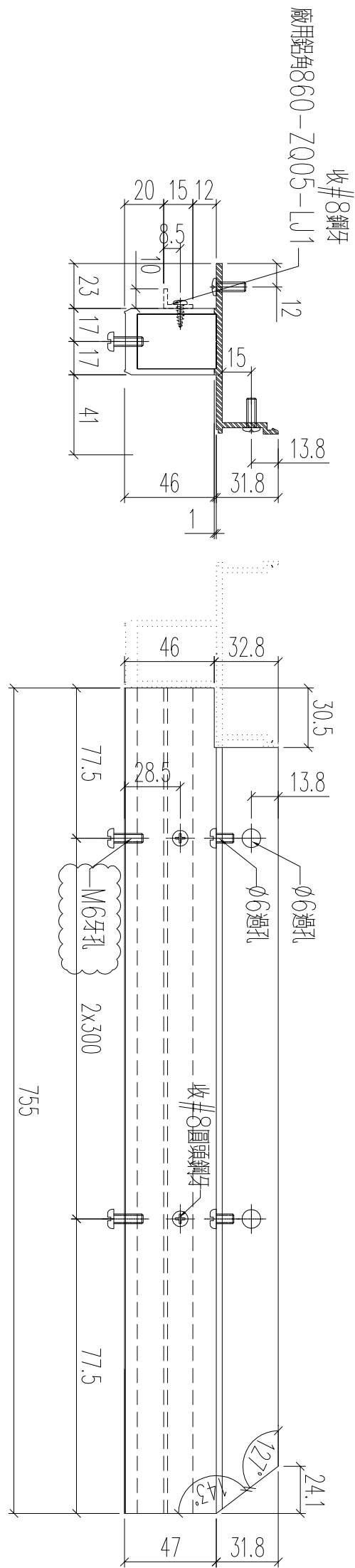
工程號

J860

地盤

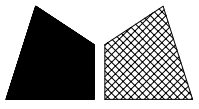
馬灣

原圖/6618/23



數量: 1支

名稱	型材加工圖	制圖	黃漢卿	2023.8.5	修改	A	
材料	X86403	復核			日期	9.16	
顏色	UCT205366FXL-3(古銅色)	批准			圖號	J860-H-ZQ5	



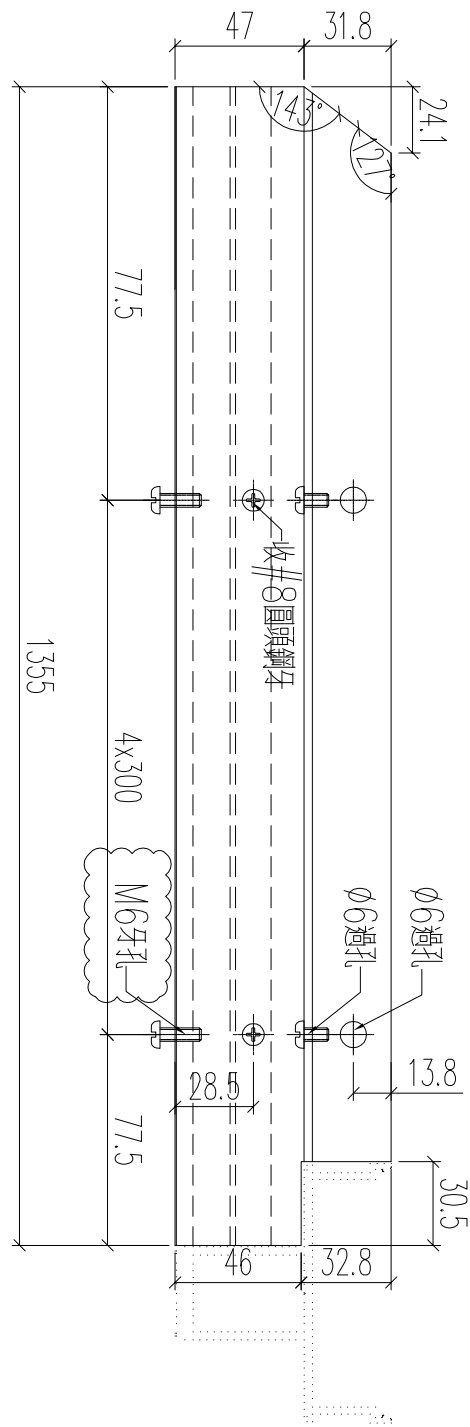
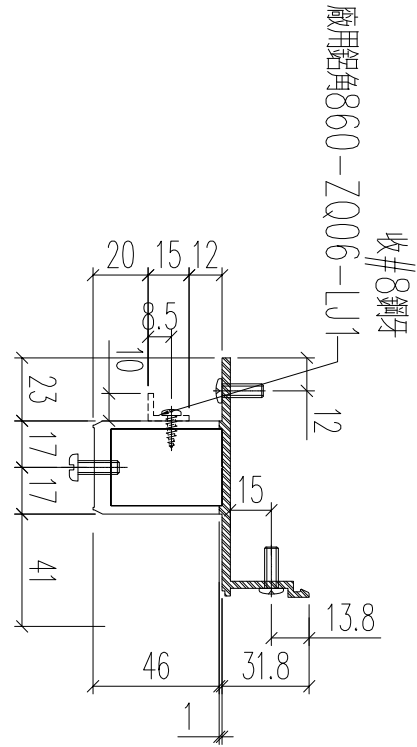
工程號

J860

地盤

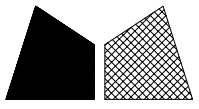
馬灣

原圖/6618/23



數量: 1支

名稱	型材加工圖	制圖	黃漢卿	2023.8.5	修改	A	
材料	X86403	復核			日期	9.16	
顏色	UCT205366FXL-3(古銅色)	批准			圖號	J860-H-ZQ6	



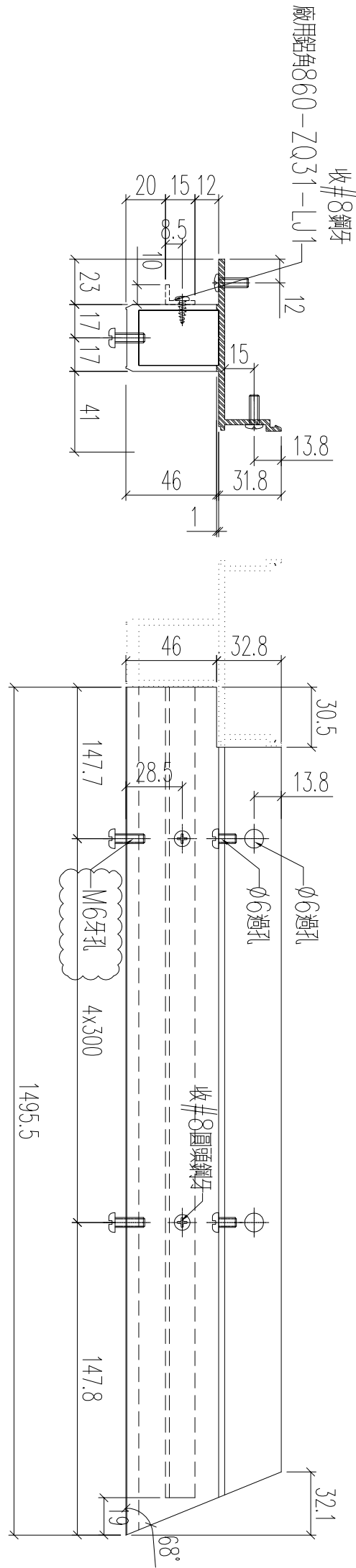
工程號

J860

地盤

馬灣

原圖/6618/23



數量: 1支

名稱	型材加工圖	制圖	黃漢卿	2023.8.5	修改	A	
材料	X86403	復核			日期	9.16	
顏色	UCT903896SC-3(白色)	批准			圖號	J860-H-ZQ31	