



工程指示 / 要求簡箋 ENGINEER INSTRUCTIONS(E.I.)

工程指示編號:	EI- 6618	修改版本:	C
工程編號:	HK- 1865 / 23	工程名稱:	馬灣
收件人:	生統	發件人:	nero
工程項目:	Glass Wall - 廠用鋁料加工圖	日期:	21/08/2023

<input type="checkbox"/> 原合約工程包	<input type="checkbox"/> 原合約工程加 / 減賬 QT-	<input type="checkbox"/> 新工程報價 QT-
---------------------------------	--	------------------------------------

信件批核號碼/圖紙參考編號:	批核模具圖紙編號:
客戶指示附件:	管理內部批簽署:

<input type="checkbox"/> 初步鋁料 B.M.	<input type="checkbox"/> 加工拆圖, 然後生產	<input type="checkbox"/> 尺寸表
<input type="checkbox"/> 正式鋁料 B.M.	<input type="checkbox"/> 技術上資料 / 指示	<input type="checkbox"/> 報價
<input type="checkbox"/> 配件 B.M.	<input type="checkbox"/> 樣辦或貨品說明書	<input type="checkbox"/> 分判合約
<input type="checkbox"/> 其他:		

內容: 依廠提出的問題, 修改加工圖。

送貨地址: 馬灣珀欣路 (消防局對出)
*進入馬灣島之時間只限上午 10:00 至下午 4:00, 其他時間為禁區
聯絡人: 熙
聯絡電話: 6760 8798
(送貨前需提前數天聯絡收貨人)

完成上列要求日期: ASAP

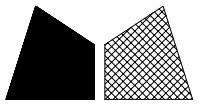
國內

<input type="checkbox"/> 生產技術總監	<input type="checkbox"/> 連附件	<input type="checkbox"/> 技術部	<input type="checkbox"/> 連附件	<input type="checkbox"/> 生產部	<input type="checkbox"/> 連附件
<input type="checkbox"/> 採購部	<input type="checkbox"/> 連附件	<input checked="" type="checkbox"/> 生產統籌部	<input checked="" type="checkbox"/> 連附件	<input type="checkbox"/> 報關組	<input type="checkbox"/> 連附件
<input type="checkbox"/> 質檢部	<input type="checkbox"/> 連附件	<input type="checkbox"/> 會計部	<input type="checkbox"/> 連附件	<input type="checkbox"/> 機械設計部	<input type="checkbox"/> 連附件
<input type="checkbox"/> 香港辦	<input type="checkbox"/> 連附件	<input type="checkbox"/> 其他:			

香港

<input type="checkbox"/> 行政部	<input type="checkbox"/> 連附件	<input type="checkbox"/> 會計部	<input type="checkbox"/> 連附件	<input type="checkbox"/> 統籌部	<input type="checkbox"/> 連附件	<input type="checkbox"/> 工程部	<input type="checkbox"/> 連附件
<input type="checkbox"/> 採購部	<input type="checkbox"/> 連附件	<input type="checkbox"/> QS部	<input type="checkbox"/> 連附件	<input checked="" type="checkbox"/> 地盤管理	<input checked="" type="checkbox"/> 連附件	<input type="checkbox"/> 維修部	<input type="checkbox"/> 連附件

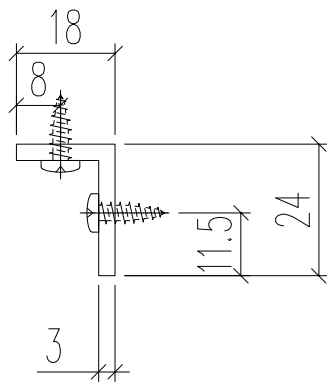
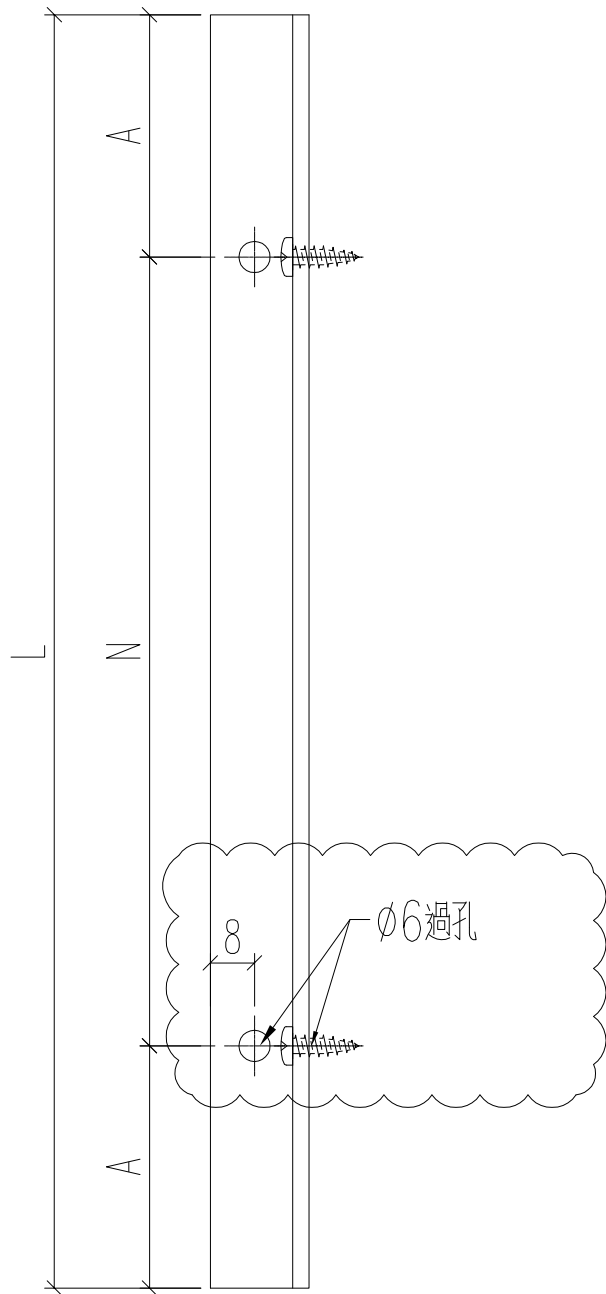
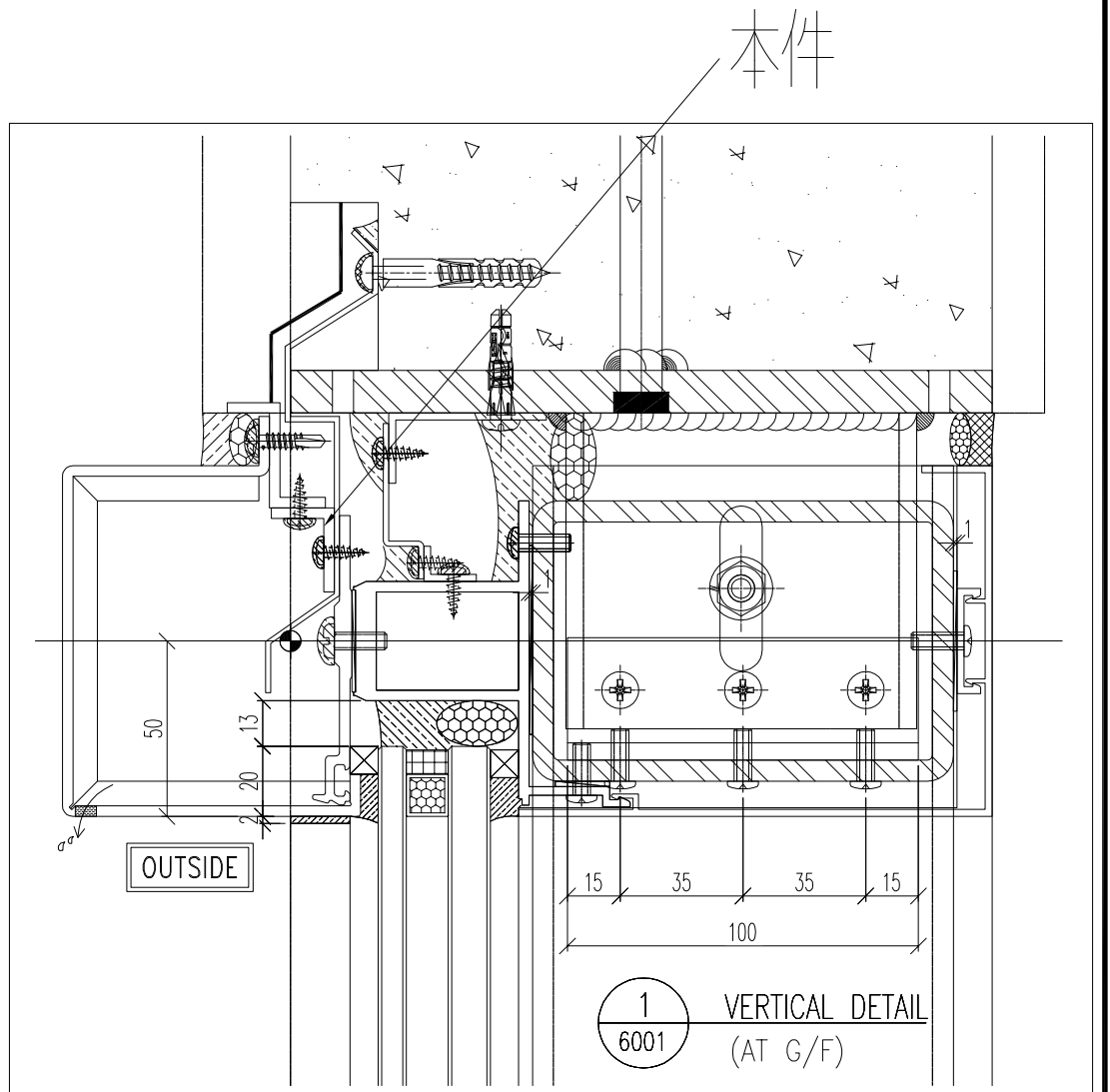
*發件人簽署:	*組別成員批核簽署:
傳遞編號: 1865/23	項目經理簽署:



工程號 J860 地盤 馬灣

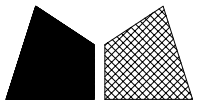
原E/6618/23

用倉存料加工



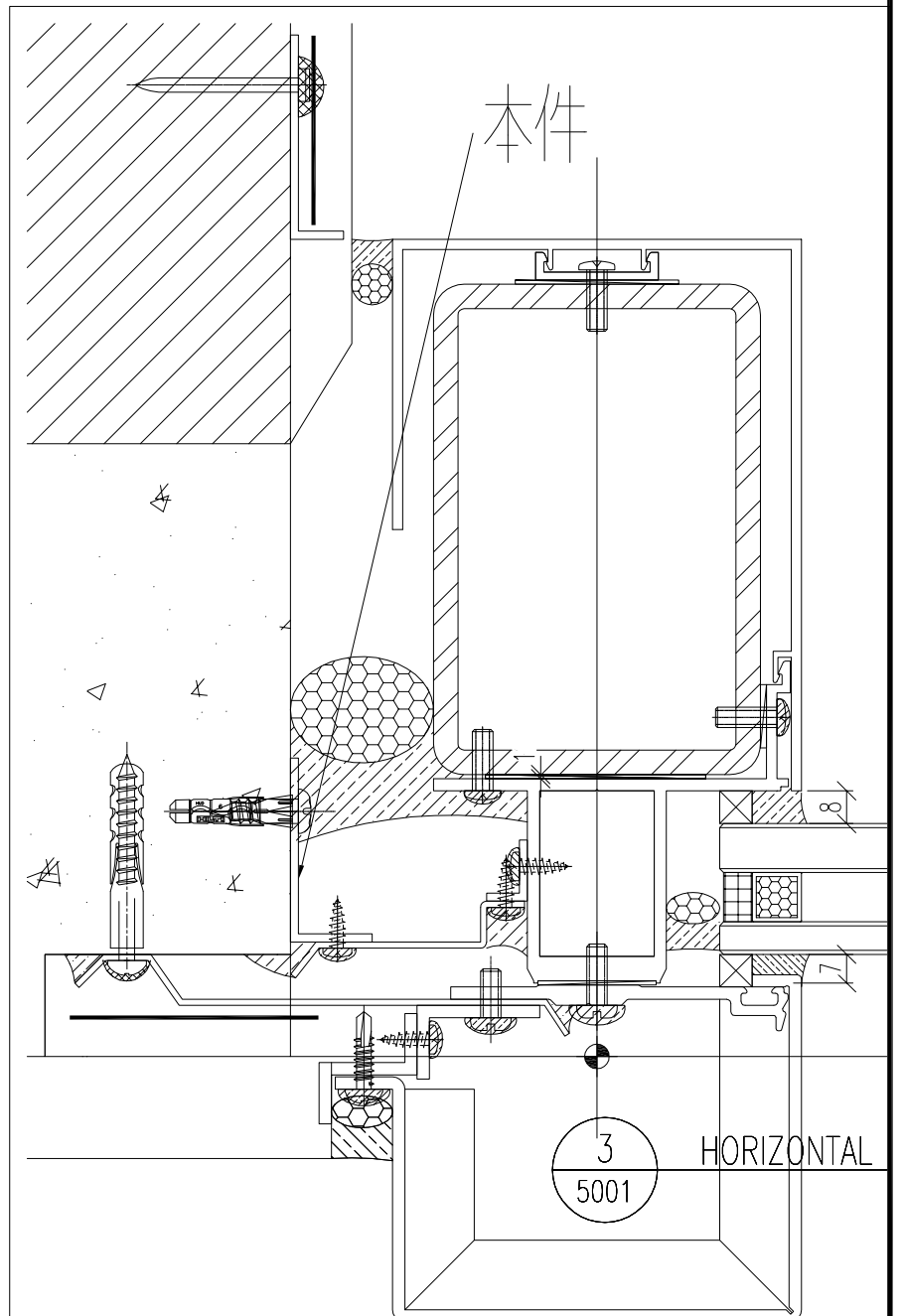
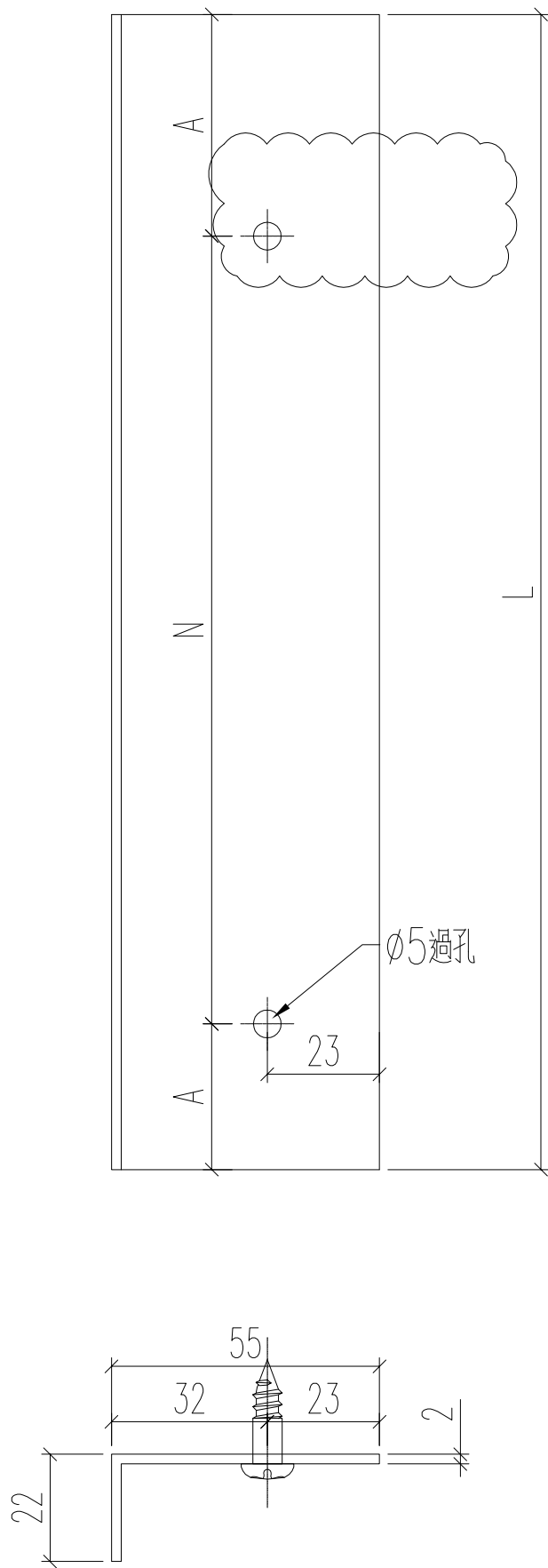
铝料编号	长度	数量	N	A	分格宽度
860-T-SK1a	1498	1	300 x 4	149	1500
860-T-SK2a	1498	8	300 x 4	149	1500
860-T-SK3a	821	1	300 x 2	110.5	823
860-T-SK4a	2198	1	300 x 6	199	2200
860-T-SK5a	722	1	300 x 2	61	
860-T-SK6a	1322	1	300 x 4	61	
860-T-SK7a	1411	1	300 x 4	105.5	1413
860-T-SK8a	1258	1	300 x 3	179	1260
860-T-SK9a	2198	1	300 x 6	199	2200
860-T-SK10a	1268	1	300 x 3	184	1270
860-T-SK11a	1318	1	300 x 4	59	1320
860-T-SK12a	1483	1	300 x 4	141.5	1485
860-T-SK13a	1483	3	300 x 4	141.5	1485
860-T-SK14a	2198	1	300 x 6	199	2200
860-T-SK15a	1478	1	300 x 4	139	1480
860-T-SK16a	1238	1	300 x 3	169	1240
860-T-SK17a	1148	1	300 x 3	124	1150
860-T-SK18a	1238	2	300 x 3	169	1240
860-T-SK19a	5398	1	300 x 17	149	5400
860-T-SK20a	1493	1	300 x 4	146.5	1495
860-T-SK21a	5428	1	300 x 17	164	5430
860-T-SK22a	1148	1	300 x 3	124	1150
860-T-SK23a	1498	11	300 x 4	149	1500
860-T-SK24a	1423	1	300 x 4	111.5	1425
860-T-SK25a	998	1	300 x 2	199	1000
860-T-SK26a	1878	1	300 x 5	189	1880
860-T-SK27a	1452	1	300 x 4	126	1454
860-T-SK28a	1452	3	300 x 4	126	1454
860-T-SK29a	1452	1	300 x 4	126	1454
860-T-SK30a	1098	1	300 x 3	99	1100
860-T-SK31a	1462.5	1	300 x 4	131.25	
860-T-SK32a	708	1	300 x 2	54	710
860-T-SK33a	1198	1	300 x 3	149	1200

名稱	型材加工圖	制圖	黃漢卿	2023.8.5	修改	A
材料	24x18x3mm厚鋁角	復核			日期	2023.8.21
顏色	電鍍	批准			圖號	J860-T-SK1a

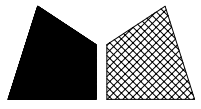


工程號 J860 地盤 馬灣

铝料编号	长度	数量		N		A
860-SW-SKJ1	3050	4	300	x	10	25
860-SW-SKJ2	3500	6	300	x	11	100
860-SW-SKJ3	1200	2	300	x	3	150
860-SW-SKJ4	3100	2	300	x	10	50



名稱	型材加工圖	制圖	黃漢卿	2023.8.5	修改	A	
材料	55x22x2mm厚鋁角	復核			日期	2023.8.21	
顏色	電鍍	批准			圖號	J860-SW-SKJ1	

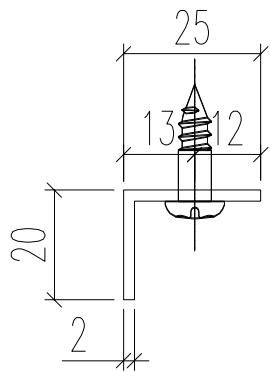
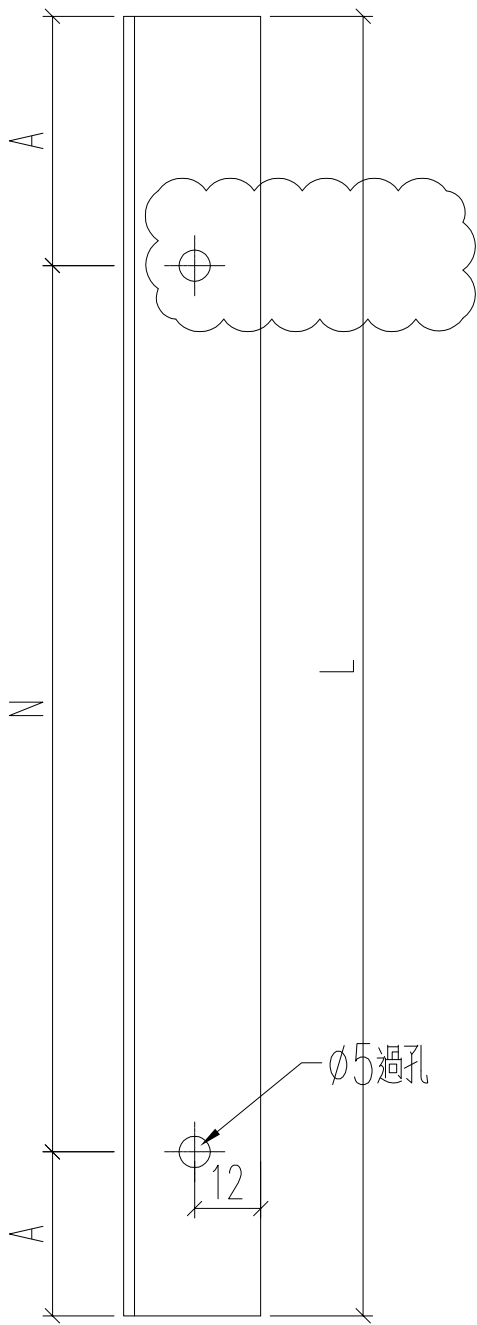
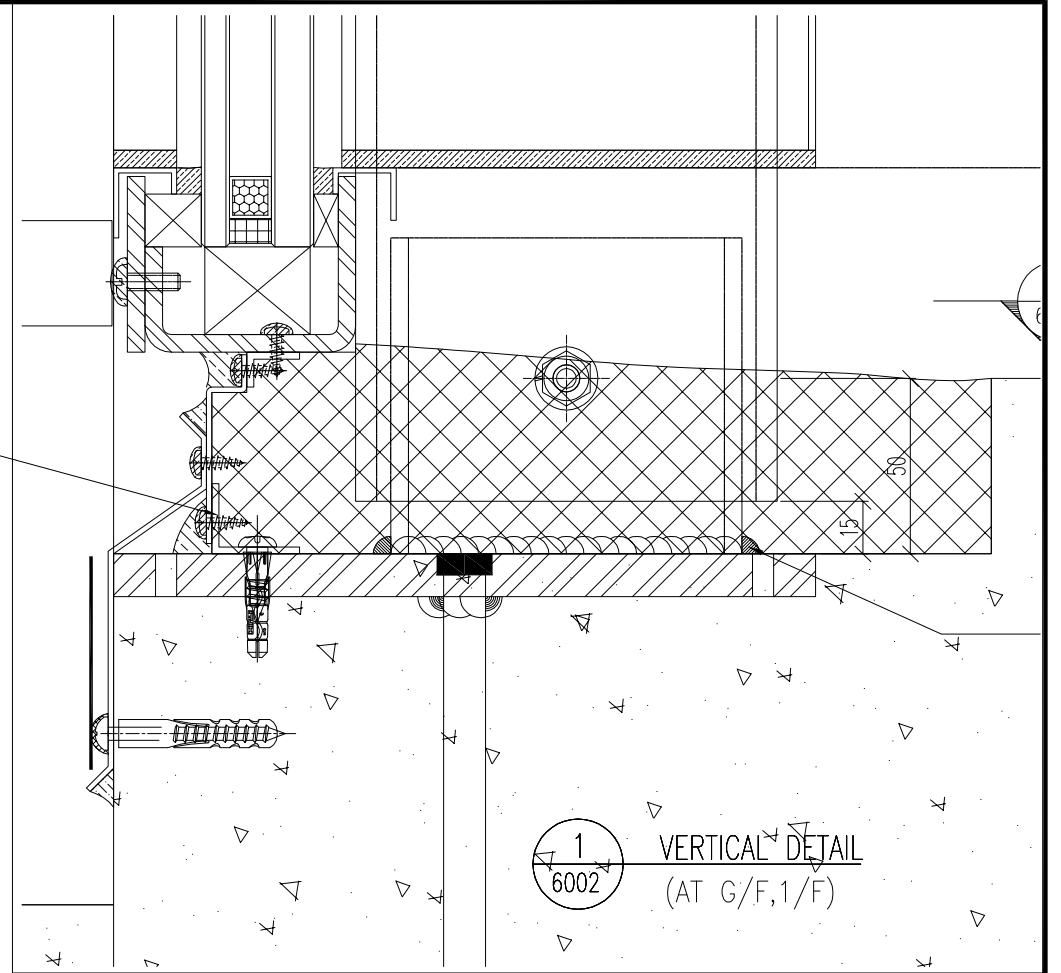


美特鋁質 有限公司
MIDI Aluminium Fabricator Ltd.

工程號 J860 地盤 馬灣

原E1/6618/23

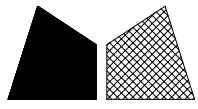
本件



取消

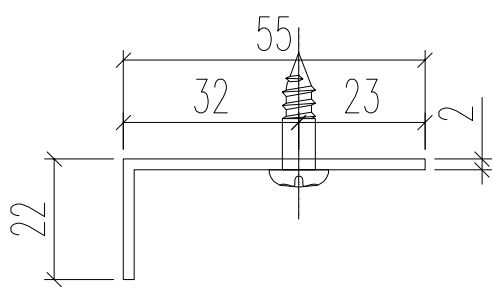
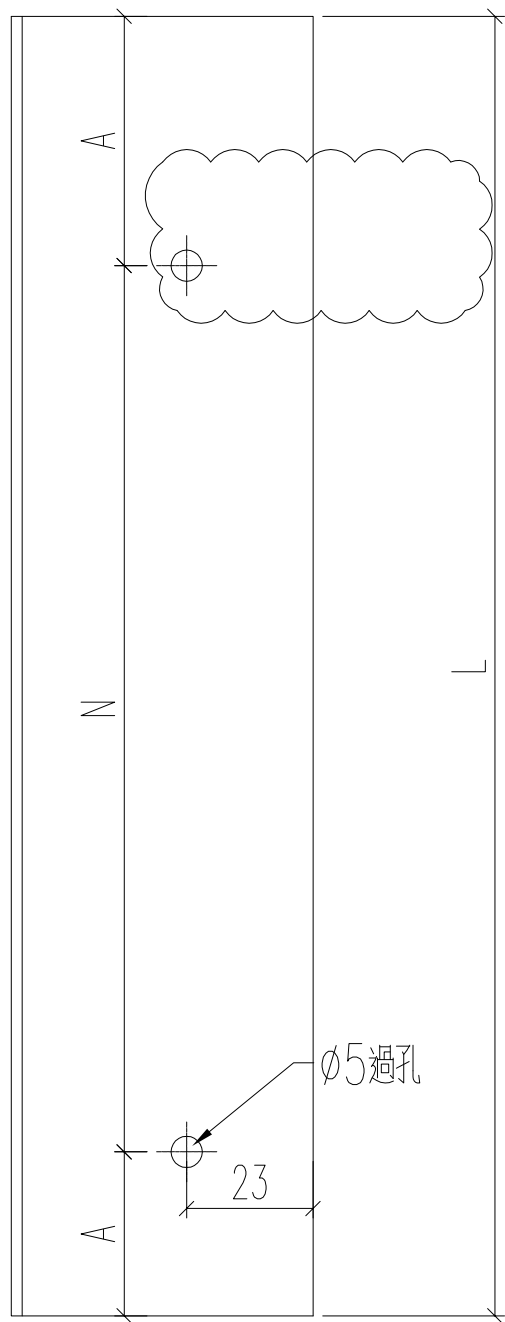
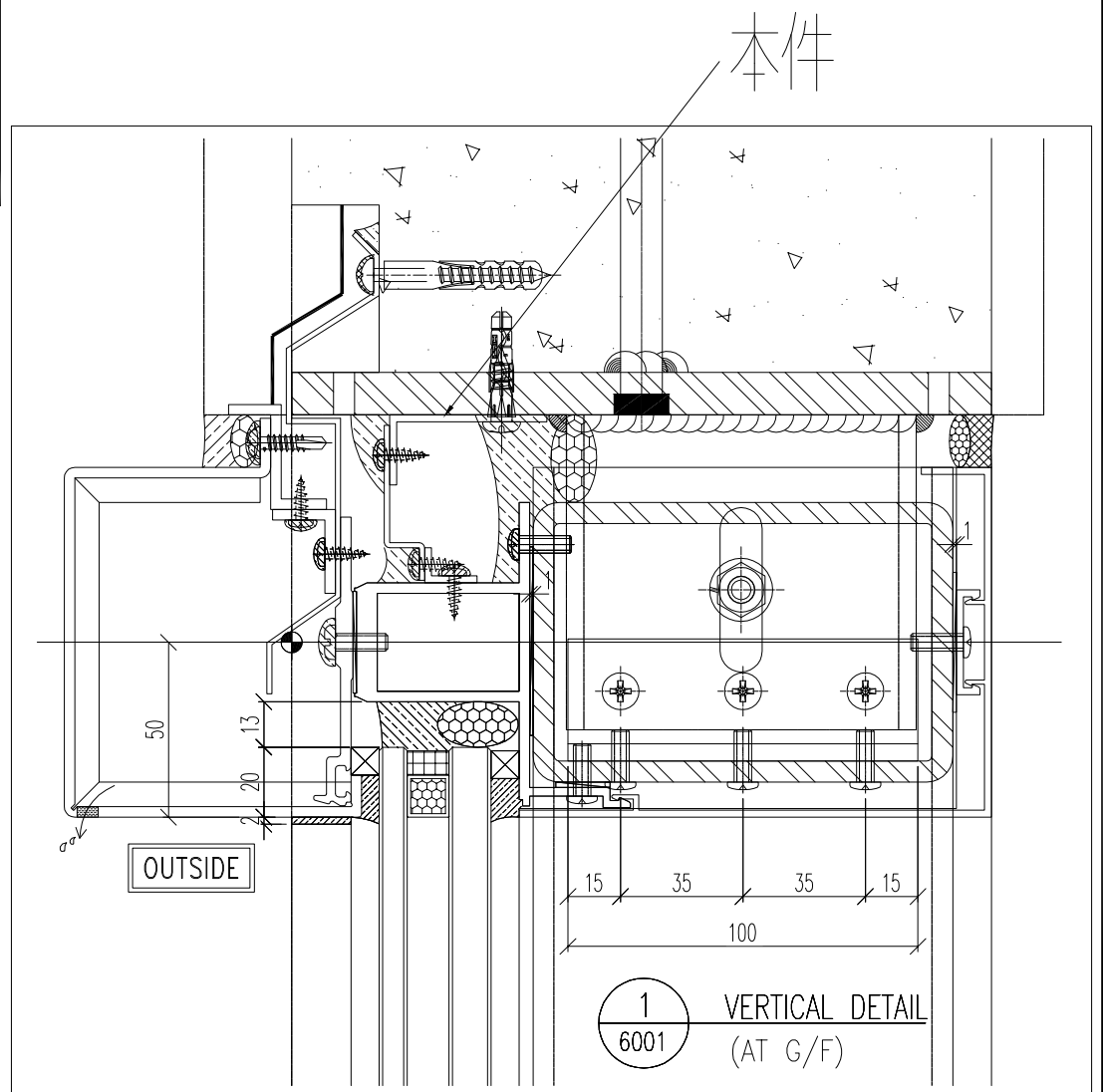
铝料编号	长度	数量	N			A	分格宽度
860-B-SK1	1498	1	300	x	4	149	1500
860-B-SK2	1498	8	300	x	4	149	1500
860-B-SK3	821	1	300	x	2	110.5	823
860-B-SK5	722	1	300	x	2	61	
860-B-SK6	1322	1	300	x	4	61	
860-B-SK7	1411	1	300	x	4	105.5	1413
860-B-SK8	1258	1	300	x	3	179	1260
860-B-SK10	1268	1	300	x	3	184	1270
860-B-SK11	1318	1	300	x	4	59	1320
860-B-SK12	1483	1	300	x	4	141.5	1485
860-B-SK13	1483	3	300	x	4	141.5	1485
860-B-SK15	1478	1	300	x	4	139	1480
860-B-SK16	1238	1	300	x	3	169	1240
860-B-SK18	1238	2	300	x	3	169	1240
860-B-SK19	5398	1	300	x	17	149	5400
860-B-SK20	1493	1	300	x	4	146.5	1495
860-B-SK23	1498	11	300	x	4	149	1500
860-B-SK24	1423	1	300	x	4	111.5	1425
860-B-SK26	1878	1	300	x	5	189	1880
860-B-SK27	1452	1	300	x	4	126	1454
860-B-SK28	1452	3	300	x	4	126	1454
860-B-SK29	1452	1	300	x	4	126	1454
860-B-SK31	1462.5	1	300	x	4	131.25	
860-B-SK32	708	1	300	x	2	54	710
860-B-SK33	1198	1	300	x	3	149	1200

名稱	型材加工圖	制圖	黃漢卿	2023.8.5	修改	A	B
材料	25x20x2mm厚鋁角	復核			日期	2023.8.16	2023.8.21
顏色	電鍍	批准			圖號	J860-B-SK1	



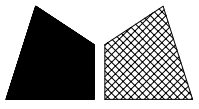
工程號 J860 地盤 馬灣

原E/6618/23



铝料编号	长度	数量	N	A	分格宽度
860-T-SK1	1498	1	300 x 4	149	1500
860-T-SK2	1498	8	300 x 4	149	1500
860-T-SK3	821	1	300 x 2	110.5	823
860-T-SK4	2198	1	300 x 6	199	2200
860-T-SK5	722	1	300 x 2	61	
860-T-SK6	1322	1	300 x 4	61	
860-T-SK7	1411	1	300 x 4	105.5	1413
860-T-SK8	1258	1	300 x 3	179	1260
860-T-SK9	2198	1	300 x 6	199	2200
860-T-SK10	1268	1	300 x 3	184	1270
860-T-SK11	1318	1	300 x 4	59	1320
860-T-SK12	1483	1	300 x 4	141.5	1485
860-T-SK13	1483	3	300 x 4	141.5	1485
860-T-SK14	2198	1	300 x 6	199	2200
860-T-SK15	1478	1	300 x 4	139	1480
860-T-SK16	1238	1	300 x 3	169	1240
860-T-SK17	1148	1	300 x 3	124	1150
860-T-SK18	1238	2	300 x 3	169	1240
860-T-SK19	5398	1	300 x 17	149	5400
860-T-SK20	1493	1	300 x 4	146.5	1495
860-T-SK21	5428	1	300 x 17	164	5430
860-T-SK22	1148	1	300 x 3	124	1150
860-T-SK23	1498	11	300 x 4	149	1500
860-T-SK24	1423	1	300 x 4	111.5	1425
860-T-SK25	998	1	300 x 2	199	1000
860-T-SK26	1878	1	300 x 5	189	1880
860-T-SK27	1452	1	300 x 4	126	1454
860-T-SK28	1452	3	300 x 4	126	1454
860-T-SK29	1452	1	300 x 4	126	1454
860-T-SK30	1098	1	300 x 3	99	1100
860-T-SK31	1462.5	1	300 x 4	131.25	
860-T-SK32	708	1	300 x 2	54	710
860-T-SK33	1198	1	300 x 3	149	1200

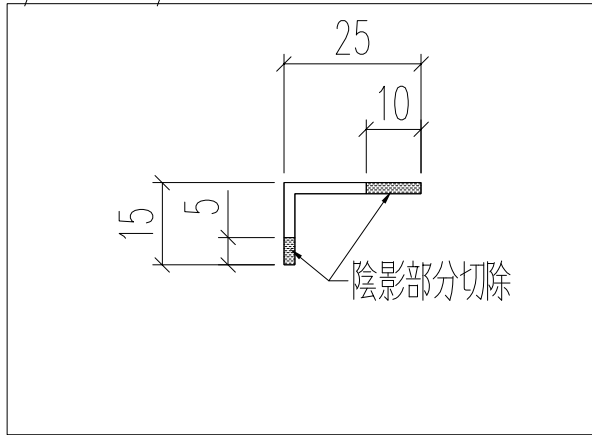
名稱	型材加工圖	制圖	黃漢卿	2023.8.5	修改	A
材料	55x22x2mm厚鋁角	復核			日期	2023.8.21
顏色	電鍍	批准			圖號	J860-T-SK1



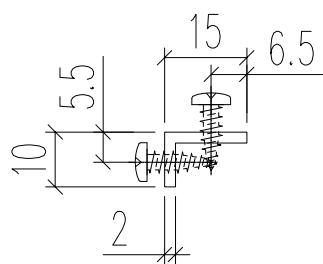
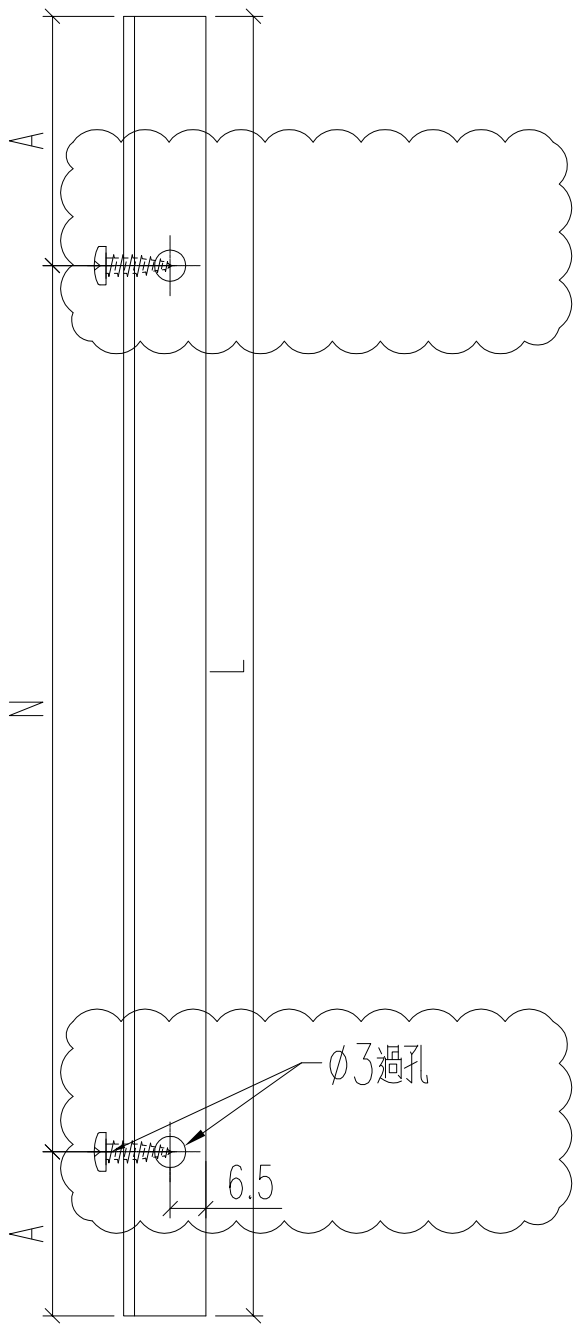
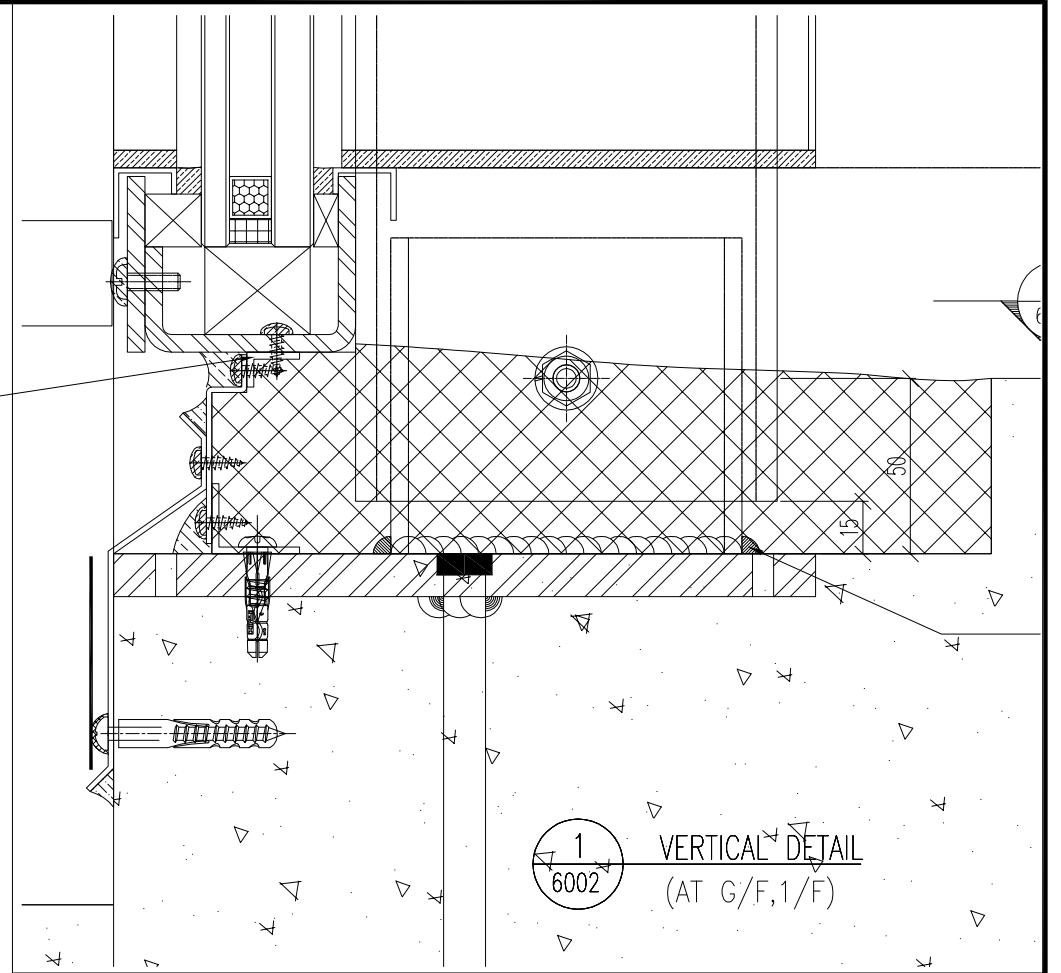
美特鋁質 有限公司
MIDI Aluminium Fabricator Ltd.

工程號 J860 地盤 馬灣

原E1/6618/23



本件



铝料编号	长度	数量		N		A	分格宽度
860-B-SK1a	1498	1	300	x	4	149	1500
860-B-SK2a	1498	8	300	x	4	149	1500
860-B-SK3a	821	1	300	x	2	110.5	823
860-B-SK5a	722	1	300	x	2	61	
860-B-SK6a	1322	1	300	x	4	61	
860-B-SK7a	1411	1	300	x	4	105.5	1413
860-B-SK8a	1258	1	300	x	3	179	1260
860-B-SK10a	1268	1	300	x	3	184	1270
860-B-SK11a	1318	1	300	x	4	59	1320
860-B-SK12a	1483	1	300	x	4	141.5	1485
860-B-SK13a	1483	3	300	x	4	141.5	1485
860-B-SK15a	1478	1	300	x	4	139	1480
860-B-SK16a	1238	1	300	x	3	169	1240
860-B-SK18a	1238	2	300	x	3	169	1240
860-B-SK19a	5398	1	300	x	17	149	5400
860-B-SK20a	1493	1	300	x	4	146.5	1495
860-B-SK23a	1498	11	300	x	4	149	1500
860-B-SK24a	1423	1	300	x	4	111.5	1425
860-B-SK26a	1878	1	300	x	5	189	1880
860-B-SK27a	1452	1	300	x	4	126	1454
860-B-SK28a	1452	3	300	x	4	126	1454
860-B-SK29	1452	1	300	x	4	126	1454
860-B-SK31a	1462.5	1	300	x	4	131.25	
860-B-SK32a	708	1	300	x	2	54	710
860-B-SK33a	1198	1	300	x	3	149	1200

取消

名稱	型材加工圖	制圖	黃漢卿	2023.8.5	修改	A	B
材料	25x20x2mm厚鋁角	復核			日期	2023.8.16	2023.8.21
顏色	電鍍	批准			圖號	J860-B-SK1a	