



美特鋁質有限公司

MIDI ALUMINIUM FABRICATOR LTD.



工程指示 / 要求簡箋 ENGINEER INSTRUCTIONS(E.I.)

工程指示編號:	EI- 6616 / 23	修改版本:	-
	HK- 1786 / 23		
工程編號:	J 860	工程名稱:	馬灣
收件人:	生統	發件人:	nero
工程項目:	鋁板 - 地盤用鋁板加工圖	日期:	09/08/2023

<input type="checkbox"/> 原合約工程包	<input type="checkbox"/> 原合約工程加 / 減脹 QT-	<input type="checkbox"/> 新工程報價 QT-
---------------------------------	--	------------------------------------

信件批核號碼/圖紙參考編號:	批核模具圖紙編號:
客戶指示附件:	管理內部批簽署:

<input type="checkbox"/> 初步鋁料 B.M.	<input type="checkbox"/> 加工拆圖, 然後生產	<input type="checkbox"/> 尺寸表
<input type="checkbox"/> 正式鋁料 B.M.	<input type="checkbox"/> 技術上資料/指示	<input type="checkbox"/> 報價
<input type="checkbox"/> 配件 B.M.	<input type="checkbox"/> 樣辦或貨品說明書	<input type="checkbox"/> 分判合約
<input type="checkbox"/> 其他:		

內容: 請按附件資料生產加工, 送地盤

送貨地址: 馬灣珀欣路 (消防局對出)  
 \*進入馬灣島之時間只限上午 10:00 至下午 4:00, 其他時間為禁區  
 聯絡人: 熙  
 聯絡電話: 6760 8798  
 (送貨前需提前數天聯絡收貨人)

完成上列要求日期: ASAP


國內

<input type="checkbox"/> 生產技術總監	<input type="checkbox"/> 連附件	<input type="checkbox"/> 技術部	<input type="checkbox"/> 連附件	<input type="checkbox"/> 生產部	<input type="checkbox"/> 連附件
<input type="checkbox"/> 採購部	<input type="checkbox"/> 連附件	<input checked="" type="checkbox"/> 生產統籌部	<input checked="" type="checkbox"/> 連附件	<input type="checkbox"/> 報關組	<input type="checkbox"/> 連附件
<input type="checkbox"/> 質檢部	<input type="checkbox"/> 連附件	<input type="checkbox"/> 會計部	<input type="checkbox"/> 連附件	<input type="checkbox"/> 機械設計部	<input type="checkbox"/> 連附件
<input type="checkbox"/> 香港辦	<input type="checkbox"/> 連附件	<input type="checkbox"/> 其他:			

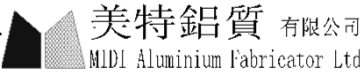
香港

<input type="checkbox"/> 行政部	<input type="checkbox"/> 連附件	<input type="checkbox"/> 會計部	<input type="checkbox"/> 連附件	<input type="checkbox"/> 統籌部	<input type="checkbox"/> 連附件	<input type="checkbox"/> 工程部	<input type="checkbox"/> 連附件
<input type="checkbox"/> 採購部	<input type="checkbox"/> 連附件	<input type="checkbox"/> QS部	<input type="checkbox"/> 連附件	<input checked="" type="checkbox"/> 地盤管理	<input checked="" type="checkbox"/> 連附件	<input type="checkbox"/> 維修部	<input type="checkbox"/> 連附件

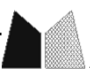
*發件人簽署:	<i>[Signature]</i>	*組別成員批核簽署:	<i>[Signature]</i>
傳遞編號:	HK1786/23	項目經理簽署:	<i>[Signature]</i>

 <b>美特鋁質</b> 有限公司 MIDI Aluminium Fabricator Ltd.	工程號: J-860	計算: 吳祿瑜	日期: 2023.08.08			送呈: 施哥
	地盤名稱: 馬灣	核對:	日期:			副本:
<b>廠用鋁板B.M.表</b>	項目類別: Cladding	批准:	日期:			
BM編號:	修改版次:	A/C Code:	總V.F.: 49.76	總重量: 452.76	此BM依據 資料計算	

序號	修改內容	鋁板圖號	鋁板名稱	顏色	實用	後備	總數	總重量	單件展開面積	總展開面積	單件V.F.	總V.F.	備註
									平方米		平方米		
1		J860-GR-LB02	3mm厚鋁板	UCT205599FXL(A)-3(古銅色)	1		1	2.058	0.253	0.253	0.158	0.158	
2		J860-GR-LB03	3mm厚鋁板	UCT205599FXL(A)-3(古銅色)	1		1	2.917	0.359	0.359	0.273	0.273	
3		J860-GR-LB04	3mm厚鋁板	UCT205599FXL(A)-3(古銅色)	1		1	2.917	0.359	0.359	0.273	0.273	
4		J860-GR-LB05	3mm厚鋁板	UCT205599FXL(A)-3(古銅色)	1		1	3.367	0.414	0.414	0.316	0.316	
5		J860-GR-LB06	3mm厚鋁板	UCT205599FXL(A)-3(古銅色)	1		1	2.176	0.268	0.268	0.202	0.202	
6		J860-GR-LB07	3mm厚鋁板	UCT205599FXL(A)-3(古銅色)	1		1	3.589	0.441	0.441	0.353	0.353	
7		J860-GR-LB08	3mm厚鋁板	UCT205599FXL(A)-3(古銅色)	1		1	3.589	0.441	0.441	0.353	0.353	
8		J860-GR-LB09	3mm厚鋁板	UCT205599FXL(A)-3(古銅色)	1		1	4.143	0.510	0.510	0.409	0.409	
9		J860-GR-LB10	3mm厚鋁板	UCT205599FXL(A)-3(古銅色)	1		1	2.677	0.329	0.329	0.261	0.261	
10		J860-GR-LB11	3mm厚鋁板	UCT205599FXL(A)-3(古銅色)	1		1	1.089	0.134	0.134	0.091	0.091	
11		J860-GR-LB12	3mm厚鋁板	UCT205599FXL(A)-3(古銅色)	1		1	0.979	0.120	0.120	0.078	0.078	
12		J860-GR-LB13	3mm厚鋁板	UCT205599FXL(A)-3(古銅色)	1		1	1.366	0.168	0.168	0.124	0.124	
13		J860-GR-LB14	3mm厚鋁板	UCT205599FXL(A)-3(古銅色)	1		1	5.445	0.670	0.670	0.590	0.590	
14		J860-GR-LB15	3mm厚鋁板	UCT205599FXL(A)-3(古銅色)	1		1	6.169	0.759	0.759	0.611	0.611	
15		J860-GR-LB16	3mm厚鋁板	UCT205599FXL(A)-3(古銅色)	1		1	13.693	1.684	1.684	1.518	1.518	
16		J860-GR-LB17	3mm厚鋁板	UCT205599FXL(A)-3(古銅色)	3		3	42.681	1.750	5.250	1.580	4.741	
17		J860-GR-LB18	3mm厚鋁板	UCT205599FXL(A)-3(古銅色)	1		1	12.747	1.568	1.568	1.431	1.431	
18		J860-GR-LB19	3mm厚鋁板	UCT205599FXL(A)-3(古銅色)	1		1	12.736	1.567	1.567	1.430	1.430	
19		J860-GR-LB20	3mm厚鋁板	UCT205599FXL(A)-3(古銅色)	1		1	16.320	2.007	2.007	1.855	1.855	
20		J860-GR-LB21	3mm厚鋁板	UCT205599FXL(A)-3(古銅色)	1		1	6.568	0.808	0.808	0.699	0.699	
21		J860-GR-LB22	3mm厚鋁板	UCT205599FXL(A)-3(古銅色)	1		1	16.626	2.045	2.045	1.891	1.891	
22		J860-GR-LB23	3mm厚鋁板	UCT205599FXL(A)-3(古銅色)	6		6	103.091	2.113	12.680	1.957	11.743	

 <b>美特鋁質</b> 有限公司 MIDI Aluminium Fabricator Ltd.	工程號: J-860	計算: 吳祿瑜	日期: 2023.08.08			送呈: 施哥
	地盤名稱: 馬灣	核對:	日期:			副本:
廠用鋁板B.M.表	項目類別: Cladding	批准:	日期:			
BM編號:	修改版次:	A/C Code:	總V.F.: 49.76	總重量: 452.76	此BM依據 資料計算	

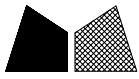
序號	修改內容	鋁板圖號	鋁板名稱	顏色	實用	後備	總數	總重量	單件展開面積	總展開面積	單件V.F.	總V.F.	備註
									平方米		平方米		
23		J860-GR-LB24	3mm厚鋁板	UCT205599FXL(A)-3(古銅色)	1		1	17.182	2.113	2.113	1.957	1.957	
24		J860-GR-LB25	3mm厚鋁板	UCT205599FXL(A)-3(古銅色)	1		1	15.711	1.933	1.933	1.783	1.783	
25		J860-GR-LB26	3mm厚鋁板	UCT205599FXL(A)-3(古銅色)	1		1	18.260	2.246	2.246	2.047	2.047	
26		J860-GR-LB27	3mm厚鋁板	UCT205599FXL(A)-3(古銅色)	1		1	17.795	2.189	2.189	1.993	1.993	
27		J860-GR-LB28	3mm厚鋁板	UCT205599FXL(A)-3(古銅色)	1		1	3.606	0.443	0.443	0.352	0.352	
28		J860-GR-LB29	3mm厚鋁板	UCT205599FXL(A)-3(古銅色)	1		1	13.028	1.602	1.602	1.442	1.442	
29		J860-GR-LB30	3mm厚鋁板	UCT205599FXL(A)-3(古銅色)	1		1	13.024	1.602	1.602	1.441	1.441	
30		J860-GR-LB31	3mm厚鋁板	UCT205599FXL(A)-3(古銅色)	1		1	6.514	0.801	0.801	0.688	0.688	
31		J860-GR-LB32	3mm厚鋁板	UCT205599FXL(A)-3(古銅色)	1		1	3.287	0.404	0.404	0.334	0.334	
32		J860-GR-LB33	3mm厚鋁板	UCT205599FXL(A)-3(古銅色)	1		1	5.113	0.629	0.629	0.560	0.560	
33		J860-GR-LB34	3mm厚鋁板	UCT205599FXL(A)-3(古銅色)	1		1	2.988	0.368	0.368	0.323	0.323	
34		J860-GR-LB35	3mm厚鋁板	UCT205599FXL(A)-3(古銅色)	1		1	2.971	0.365	0.365	0.321	0.321	
35		J860-GR-LB36	3mm厚鋁板	UCT205599FXL(A)-3(古銅色)	1		1	1.389	0.171	0.171	0.145	0.145	
36		J860-GR-LB37	3mm厚鋁板	UCT205599FXL(A)-3(古銅色)	1		1	3.050	0.375	0.375	0.328	0.328	
37		J860-GR-LB38	3mm厚鋁板	UCT205599FXL(A)-3(古銅色)	3		3	9.509	0.390	1.170	0.341	1.023	
38		J860-GR-LB39	3mm厚鋁板	UCT205599FXL(A)-3(古銅色)	1		1	4.658	0.573	0.573	0.506	0.506	
39		J860-GR-LB40	3mm厚鋁板	UCT205599FXL(A)-3(古銅色)	1		1	3.040	0.374	0.374	0.327	0.327	
40		J860-GR-LB41	3mm厚鋁板	UCT205599FXL(A)-3(古銅色)	1		1	1.213	0.149	0.149	0.125	0.125	
41		J860-GR-LB42	3mm厚鋁板	UCT205599FXL(A)-3(古銅色)	1		1	3.081	0.379	0.379	0.331	0.331	
42		J860-GR-LB43	3mm厚鋁板	UCT205599FXL(A)-3(古銅色)	8		8	25.608	0.394	3.150	0.345	2.756	
43		J860-GR-LB44	3mm厚鋁板	UCT205599FXL(A)-3(古銅色)	1		1	4.073	0.501	0.501	0.441	0.441	
44		J860-GR-LB45	3mm厚鋁板	UCT205599FXL(A)-3(古銅色)	1		1	3.969	0.488	0.488	0.429	0.429	

 <b>美特鋁質</b> 有限公司 MIDI Aluminium Fabricator Ltd.	工程號: J-860	計算: 吳祿瑜	日期:	2023.08.08		送呈: 施哥
	地盤名稱: 馬灣	核對:	日期:			副本:
<b>廠用鋁板B.M.表</b>		項目類別: Cladding	批准:	日期:		
BM編號:	修改版次:	A/C Code:	總V.F.:	49.76	總重量:	452.76 此BM依據 資料計算

序號	修改內容	鋁板圖號	鋁板名稱	顏色	實用	後備	總數	總重量	單件展 開面積	總展開面 積	單件V.F.	總V.F.	備註
									平方米		平方米		
45		J860-GR-LB46	3mm厚鋁板	UCT205599FXL(A)-3(古銅色)	1		1	0.791	0.097	0.097	0.078	0.078	
46		J860-GR-LB47	3mm厚鋁板	UCT205599FXL(A)-3(古銅色)	1		1	2.901	0.357	0.357	0.311	0.311	
47		J860-GR-LB48	3mm厚鋁板	UCT205599FXL(A)-3(古銅色)	1		1	3.051	0.375	0.375	0.313	0.313	
48					總合計:		63	452.76		55.69		49.76	

圖則登記表 DRAWING REGISTER										
接收日期 Receiving Date (適用於客戶圖則)										
工程名稱 Project Title: <b>馬灣</b>					年					
工程編號 Project No: <b>J-860</b>					月					
分發予 Distributed To					日					
					發出日期 Issued Date					
					年	23				
					月	8				
					日	08				
					修訂編號 Revision No.					
圖則編號 Drg. No.	圖則名稱 Drawing Title				-					
J860-GR-LWZ01	鋁板位置圖				-					
J860-GR-LWZ02	鋁板位置圖				-					
J860-GR-LWZ03	鋁板位置圖				-					
J860-GR-LB02	鋁板加工圖				-					
J860-GR-LB03	鋁板加工圖				-					
J860-GR-LB04	鋁板加工圖				-					
J860-GR-LB05	鋁板加工圖				-					
J860-GR-LB06	鋁板加工圖				-					
J860-GR-LB07	鋁板加工圖				-					
J860-GR-LB08	鋁板加工圖				-					
J860-GR-LB09	鋁板加工圖				-					
J860-GR-LB10	鋁板加工圖				-					
J860-GR-LB11	鋁板加工圖				-					
J860-GR-LB12	鋁板加工圖				-					
J860-GR-LB13	鋁板加工圖				-					
J860-GR-LB14	鋁板加工圖				-					
J860-GR-LB15	鋁板加工圖				-					
J860-GR-LB16	鋁板加工圖				-					
J860-GR-LB18	鋁板加工圖				-					
J860-GR-LB19	鋁板加工圖				-					
J860-GR-LB21	鋁板加工圖				-					
J860-GR-LB24	鋁板加工圖				-					
J860-GR-LB25	鋁板加工圖				-					
J860-GR-LB28	鋁板加工圖				-					
J860-GR-LB31	鋁板加工圖				-					
J860-GR-LB32	鋁板加工圖				-					
J860-GR-LB33	鋁板加工圖				-					
J860-GR-LB36	鋁板加工圖				-					
J860-GR-LB37	鋁板加工圖				-					





数量

备注

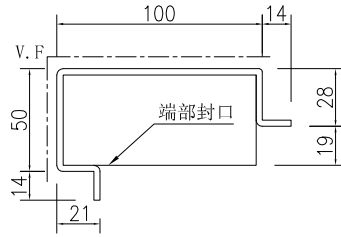
1

工程號

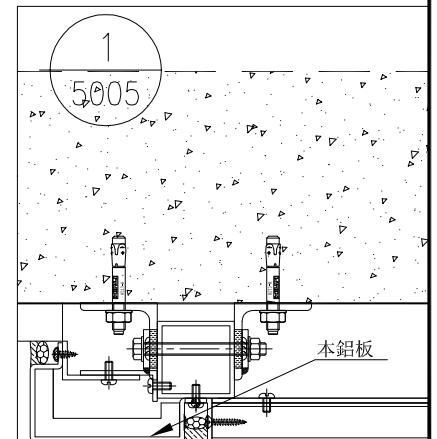
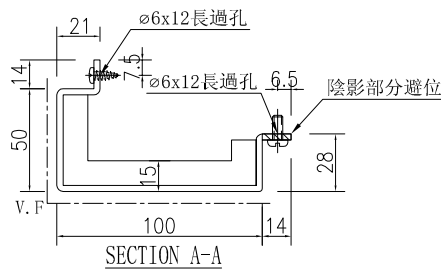
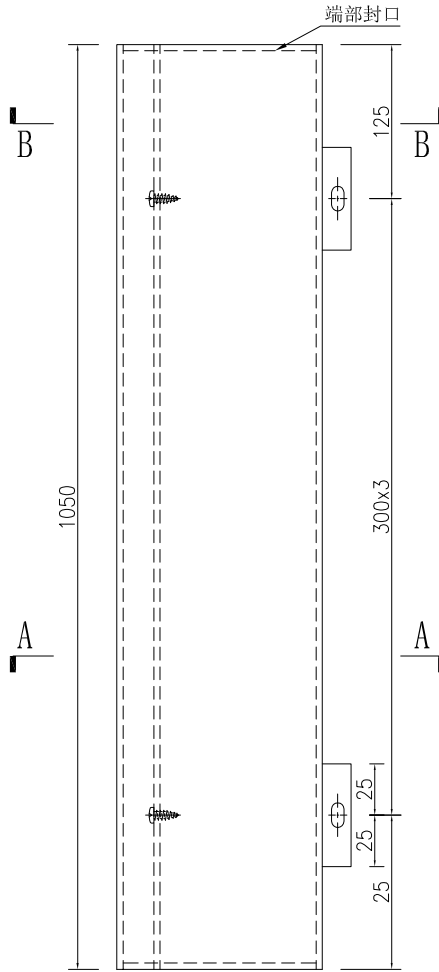
J-860

地盤

馬灣



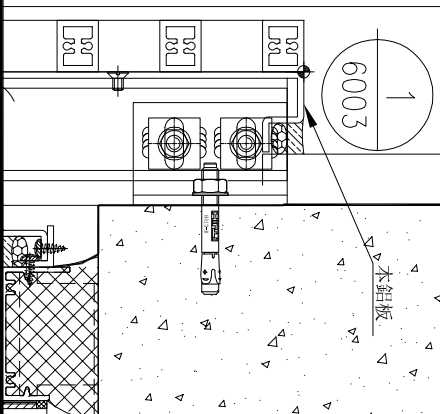
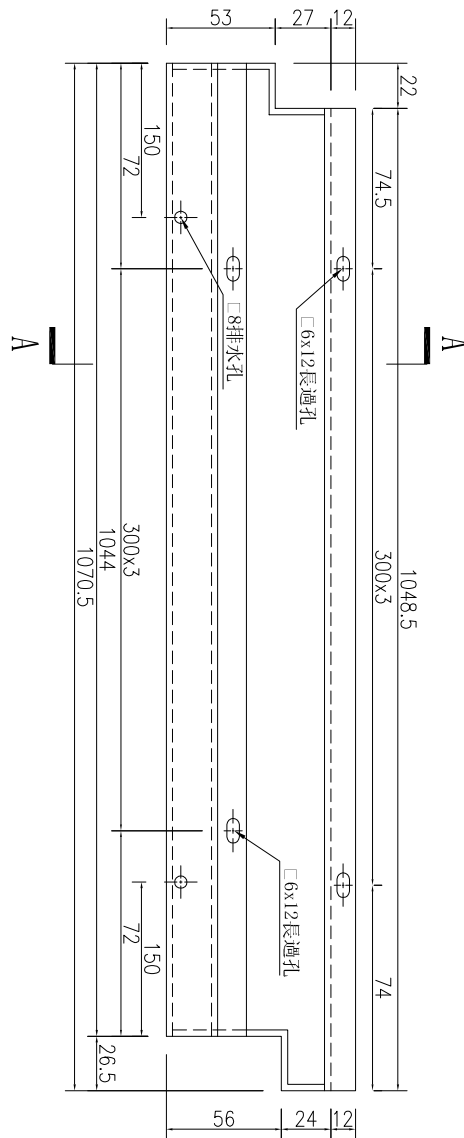
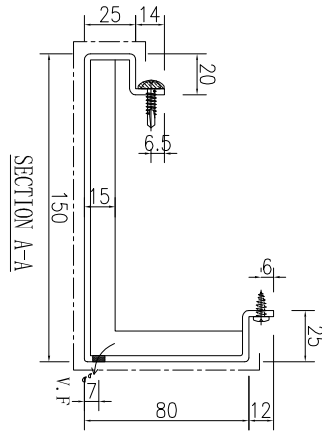
SECTION B-B



名稱	鋁板加工圖	制圖	吳祚瑜	2023.08.04	修改		
材料	3mm 鋁板	復核			日期		
顏色	UCT205599FXL(A)-3(古銅色)	批准			圖號	J860-GR-LB02	



工程號	J-860	地盤	馬灣
-----	-------	----	----

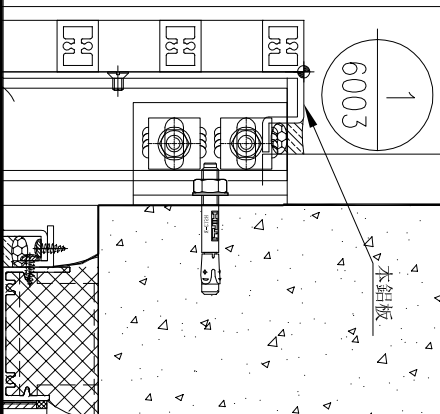
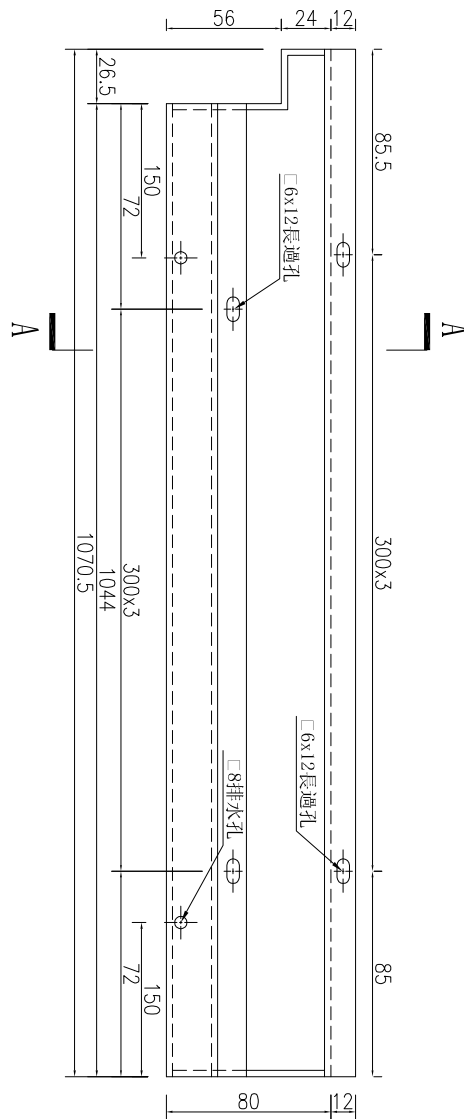
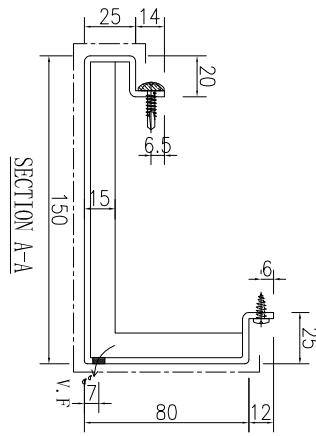


数量	备注
1	

名稱	鋁板加工圖	制圖	吳祚瑜	2023.08.04	修改		
材料	3mm 鋁板	復核			日期		
顏色	UCT205599FXL(A)-3(古銅色)	批准			圖號	J860-GR-LB03	



工程號	J-860	地盤	馬灣
-----	-------	----	----



数量	备注
1	

名稱	鋁板加工圖	制圖	吳祚瑜	2023.08.04	修改		
材料	3mm 鋁板	復核			日期		
顏色	UCT205599FXL(A)-3(古銅色)	批准			圖號	J860-GR-LB04	

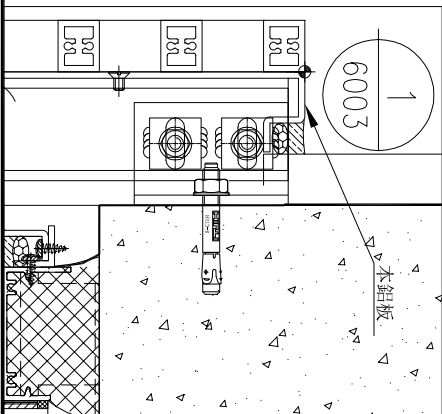
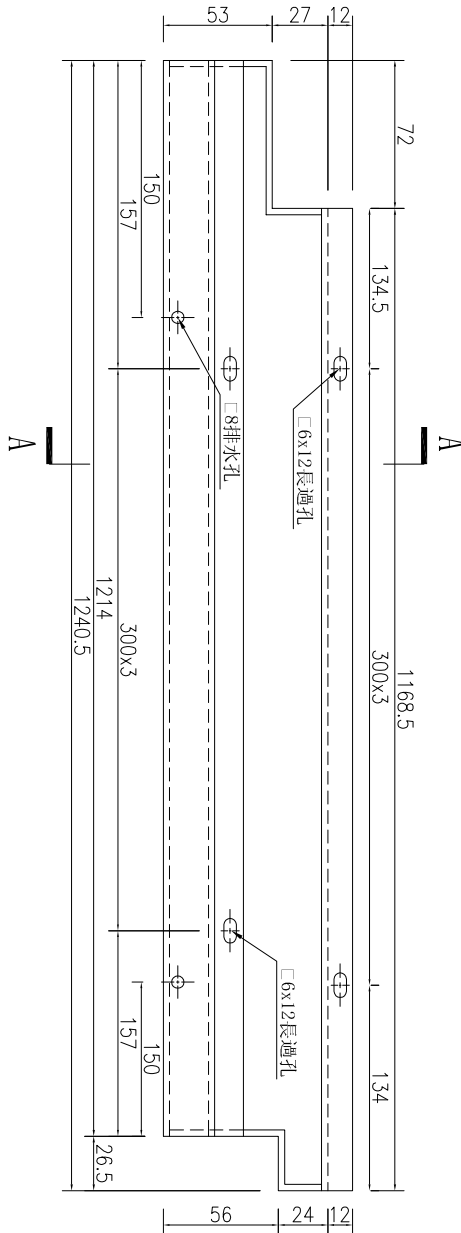
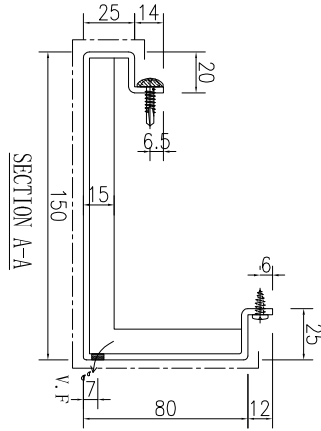


工程號

J-860

地盤

馬灣

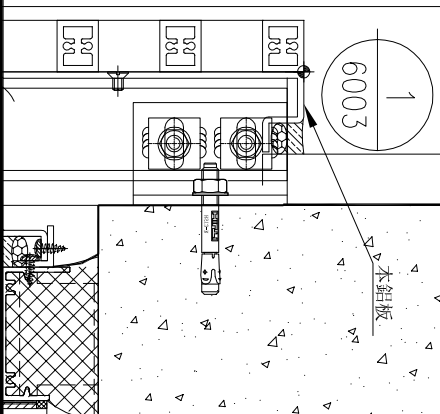
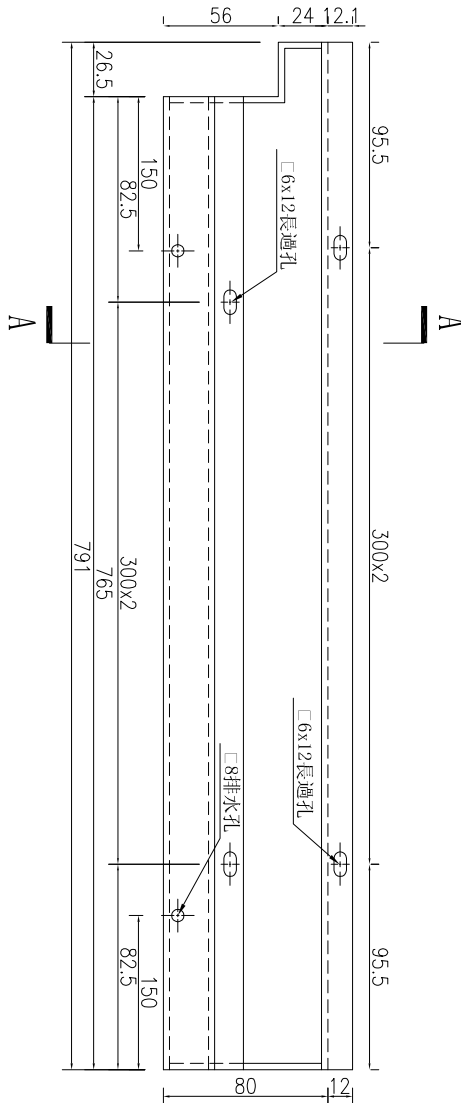
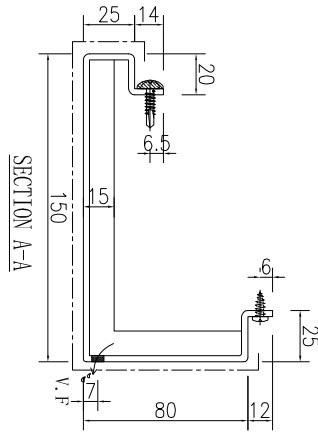


数量	备注
1	

名稱	鋁板加工圖	制圖	吳祿瑜	2023.08.04	修改		
材料	3mm 鋁板	復核			日期		
顏色	UCT205599FXL(A)-3(古銅色)	批准			圖號	J860-GR-LB05	



工程號	J-860	地盤	馬灣
-----	-------	----	----

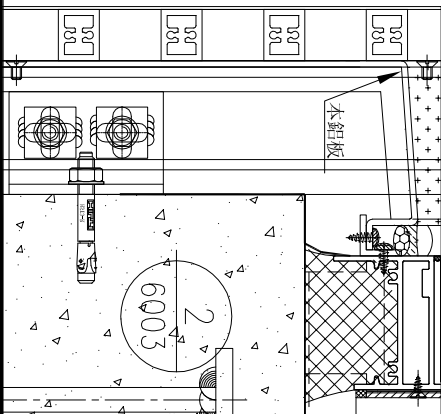
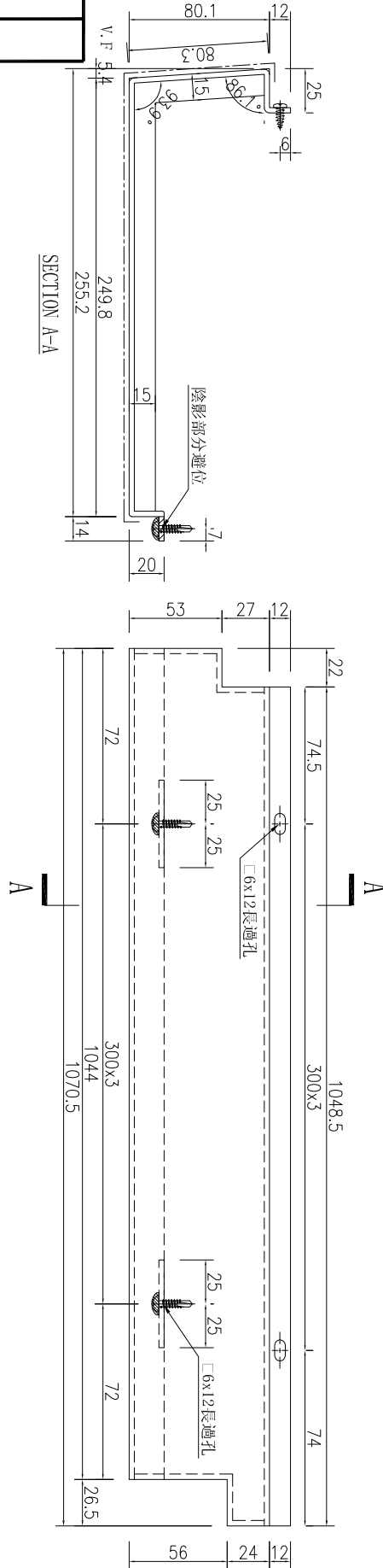


数量	备注
1	

名稱	鋁板加工圖	制圖	吳祿瑜	2023.08.04	修改		
材料	3mm 鋁板	復核			日期		
顏色	UCT205599FXL(A)-3(古銅色)	批准			圖號	J860-GR-LB06	



工程號 J-860 地盤 馬灣



数量	备注
1	

名稱	鋁板加工圖	制圖	吳祚瑜	2023.08.04	修改		
材料	3mm 鋁板	復核			日期		
顏色	UCT205599FXL(A)-3(古銅色)	批准			圖號	J860-GR-LB07	





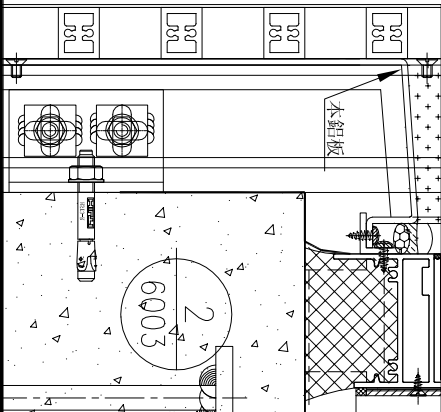
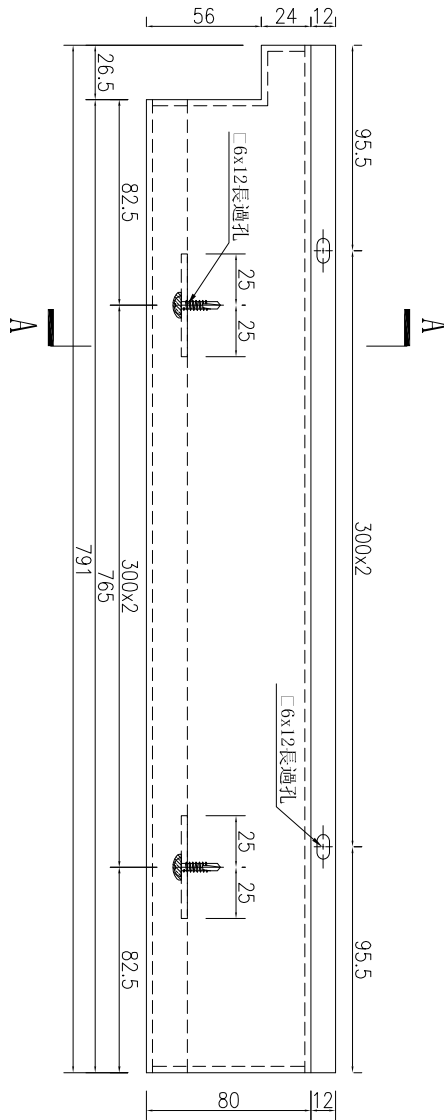
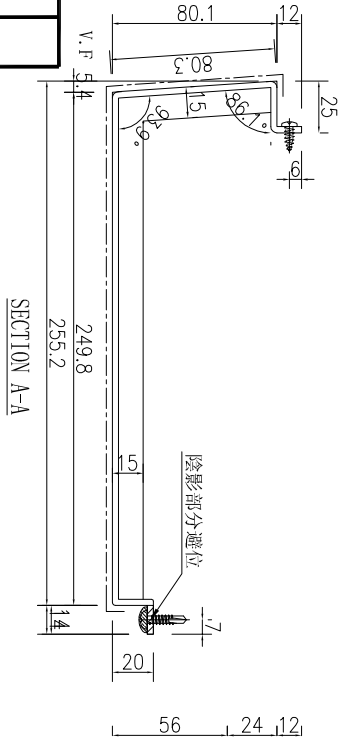


工程號

J-860

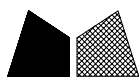
地盤

馬灣



数量	备注
1	

名稱	鋁板加工圖	制圖	吳祚瑜	2023.08.04	修改		
材料	3mm 鋁板	復核			日期		
顏色	UCT205599FXL(A)-3(古銅色)	批准			圖號	J860-GR-LB10	



美特鋁質 有限公司  
MIDI Aluminium Fabricator Ltd.

数量

备注

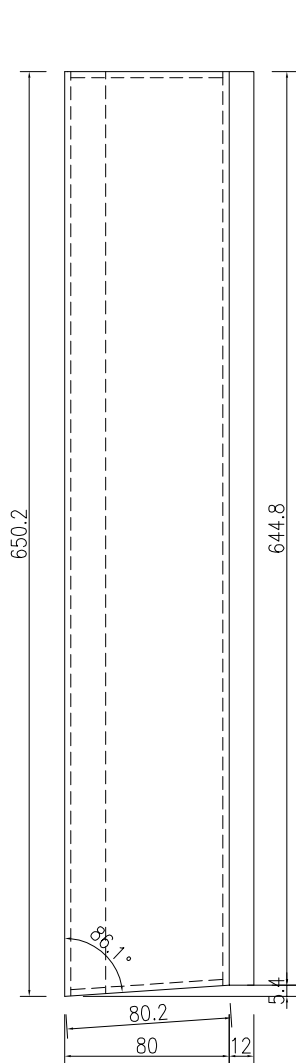
1

工程號

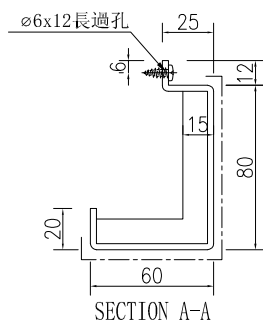
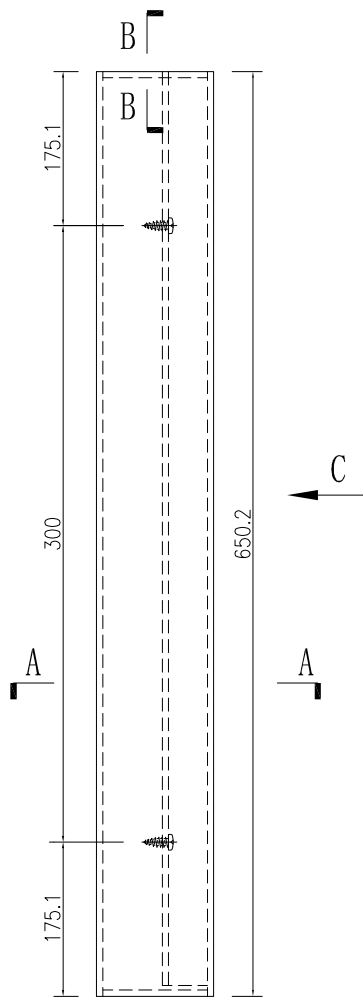
J-860

地盤

馬灣



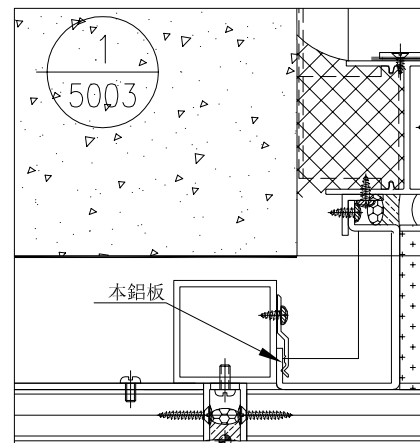
SECTION C-C



SECTION A-A



SECTION B-B



名稱	鋁板加工圖	制圖	吳祚瑜	2023.08.04	修改		
材料	3mm 鋁板	復核			日期		
顏色	UCT205599FXL(A)-3(古銅色)	批准			圖號	J860-GR-LB11	



数量

备注

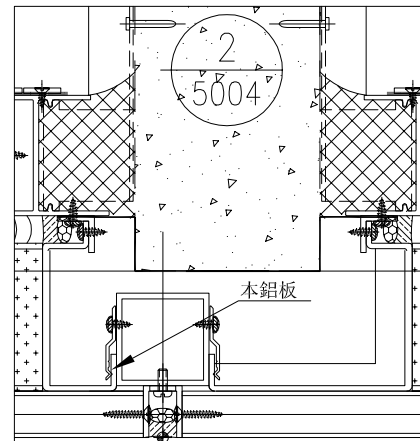
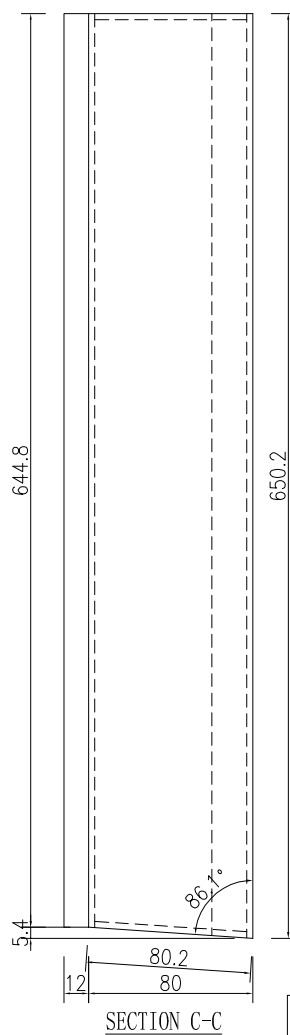
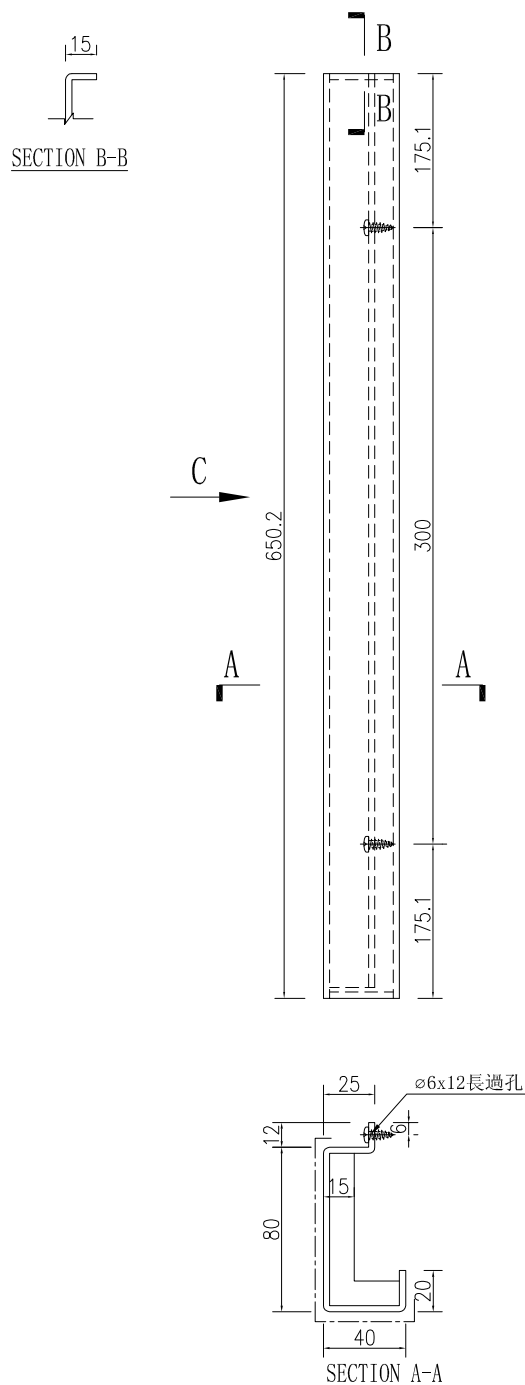
1

工程號

J-860

地盤

馬灣



名稱	鋁板加工圖	制圖	吳祚瑜	2023.08.04	修改		
材料	3mm 鋁板	復核			日期		
顏色	UCT205599FXL(A)-3(古銅色)	批准			圖號	J860-GR-LB12	



数量

备注

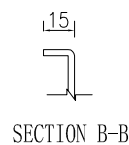
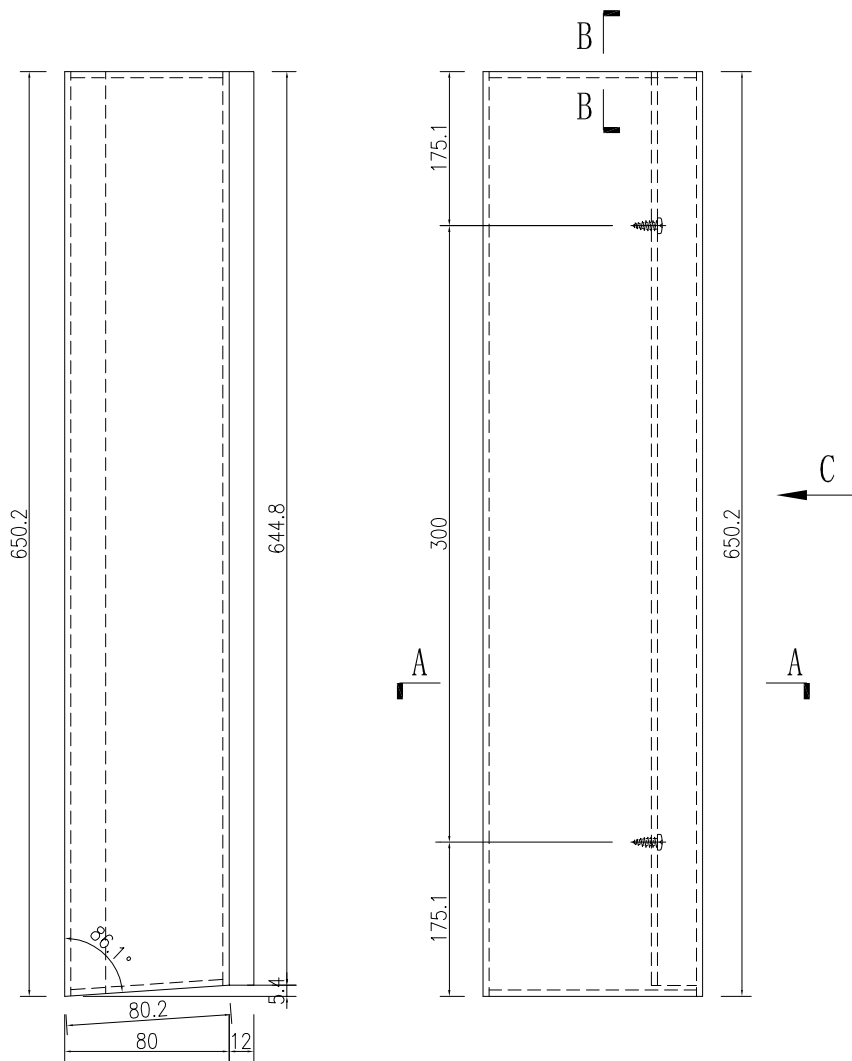
1

工程號

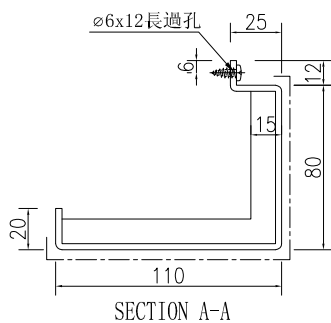
J-860

地盤

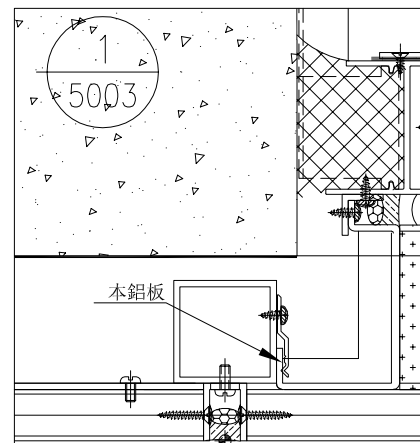
馬灣



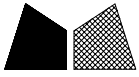
SECTION C-C



SECTION A-A



名稱	鋁板加工圖	制圖	吳祚瑜	2023.08.04	修改		
材料	3mm 鋁板	復核			日期		
顏色	UCT205599FXL(A)-3(古銅色)	批准			圖號	J860-GR-LB13	

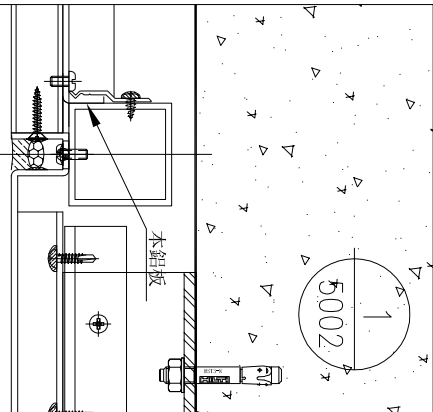
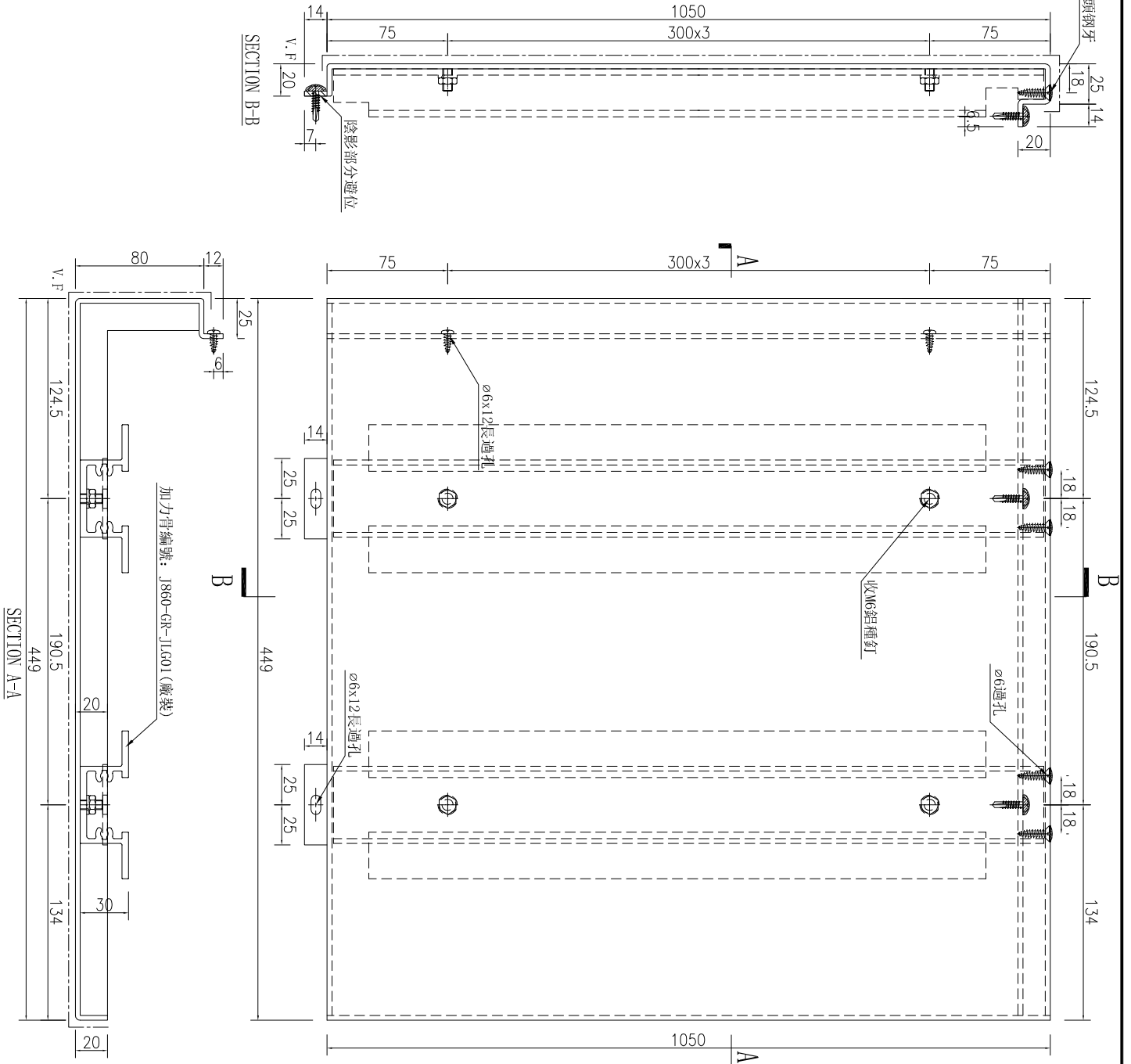


工程號

J-860

地盤

馬灣

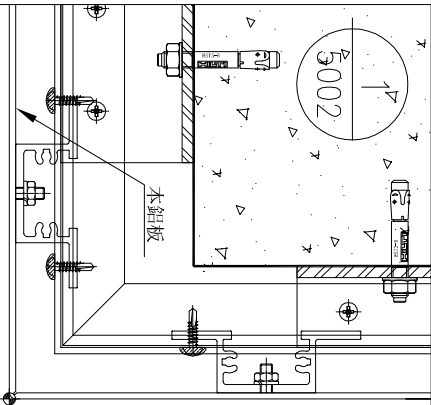
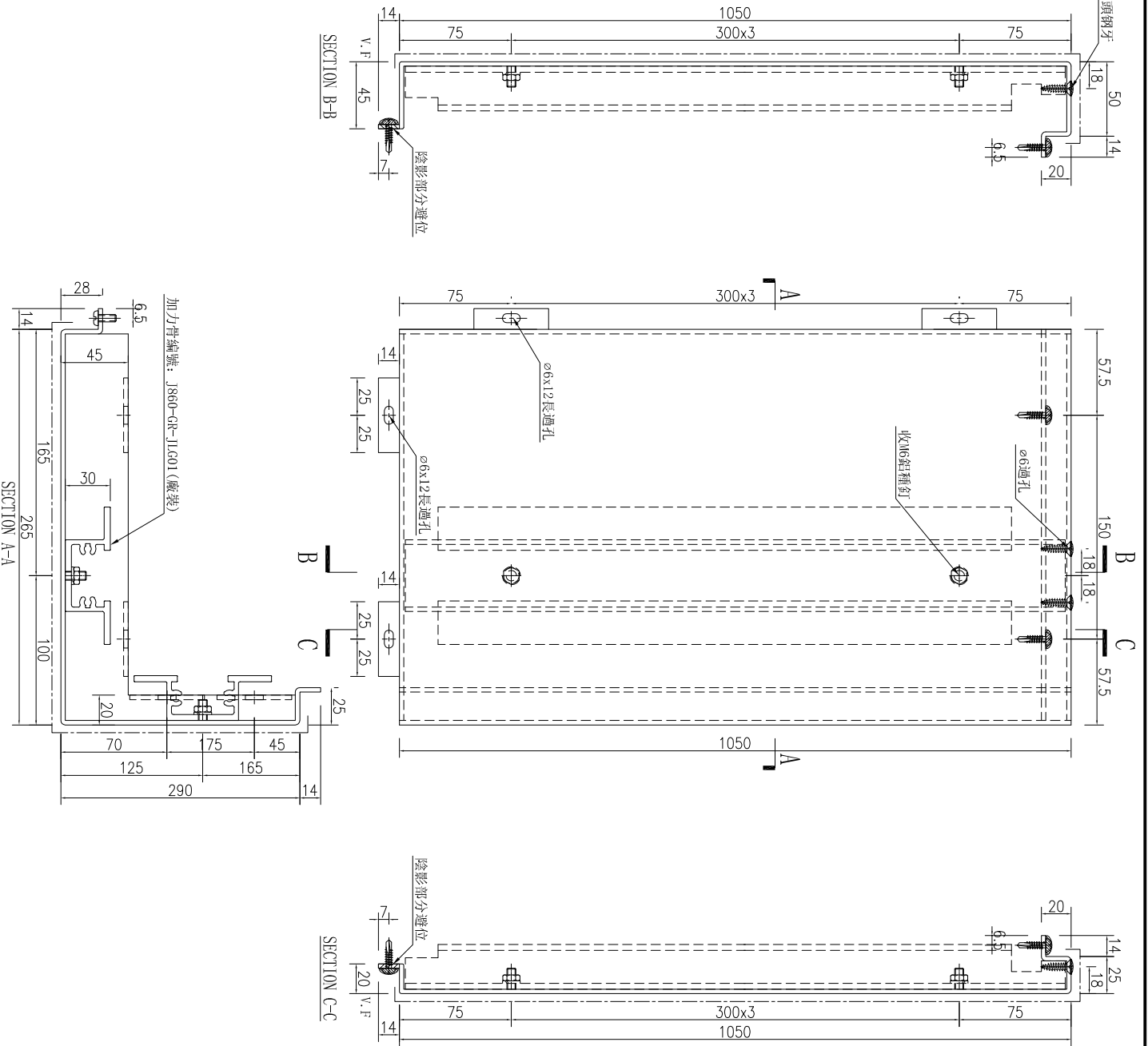


数量	备注
1	

名稱	鋁板加工圖	制圖	吳祚瑜	2023.08.04	修改		
材料	3mm 鋁板	復核			日期		
顏色	UCT205599FXL(A)-3(古銅色)	批准			圖號	J860-GR-LB14	



工程號 J-860 地盤 馬灣

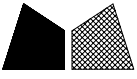


数量	备注
1	

名稱	鋁板加工圖	制圖	吳祚瑜	2023.08.04	修改		
材料	3mm 鋁板	復核			日期		
顏色	UCT205599FXL(A)-3(古銅色)	批准			圖號	J860-GR-LB15	

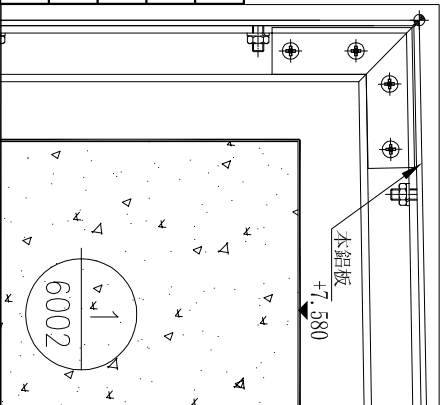
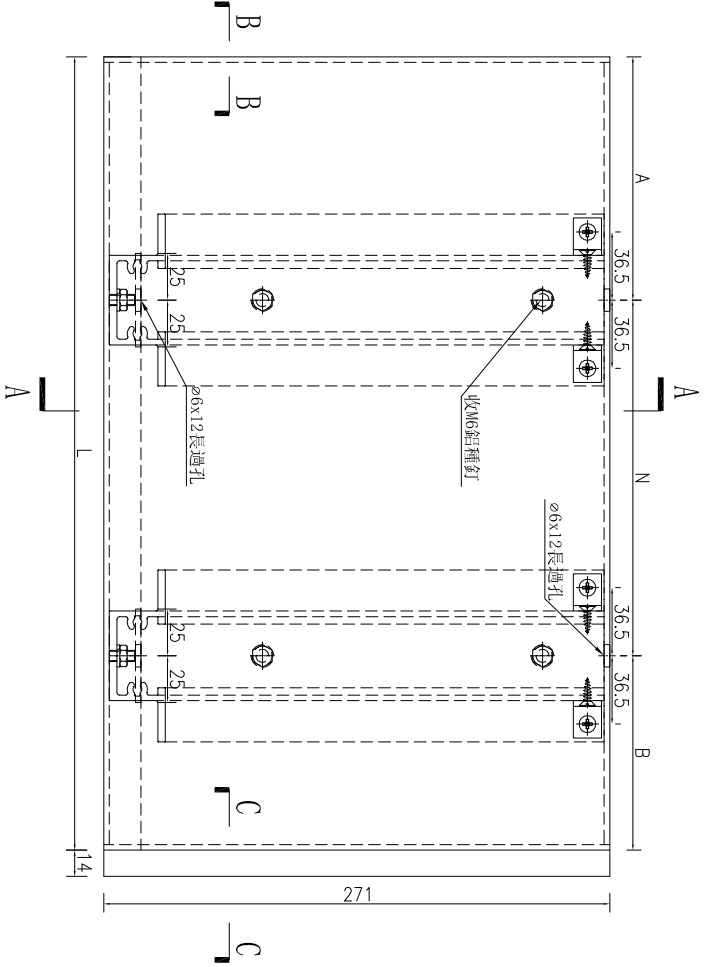
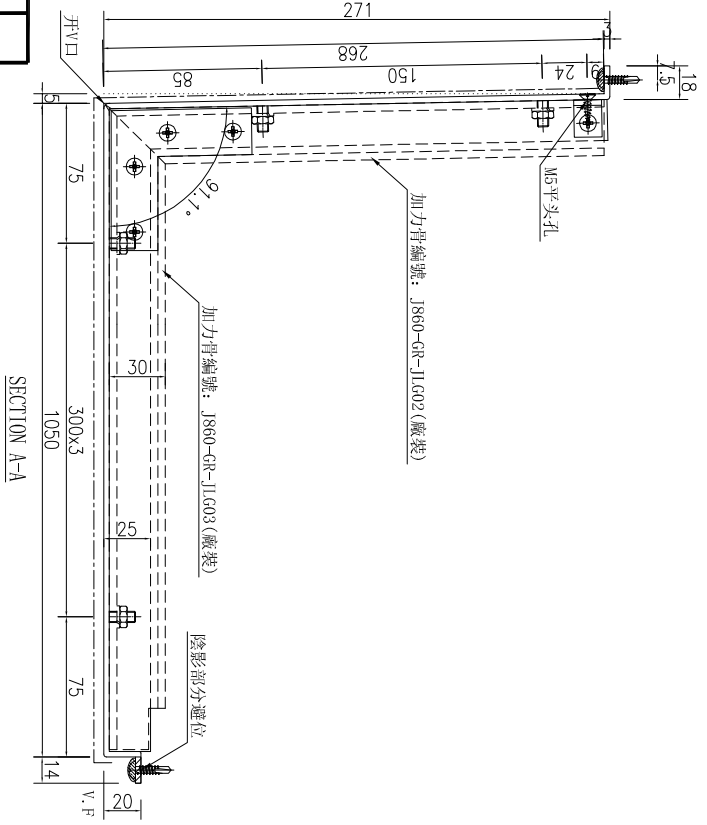






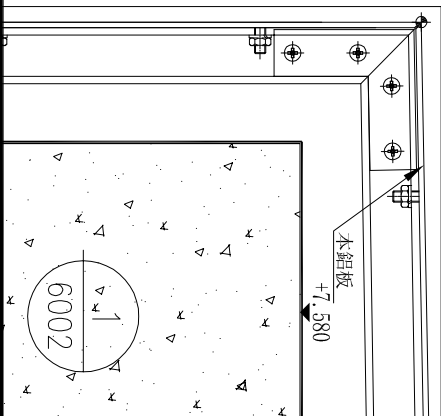
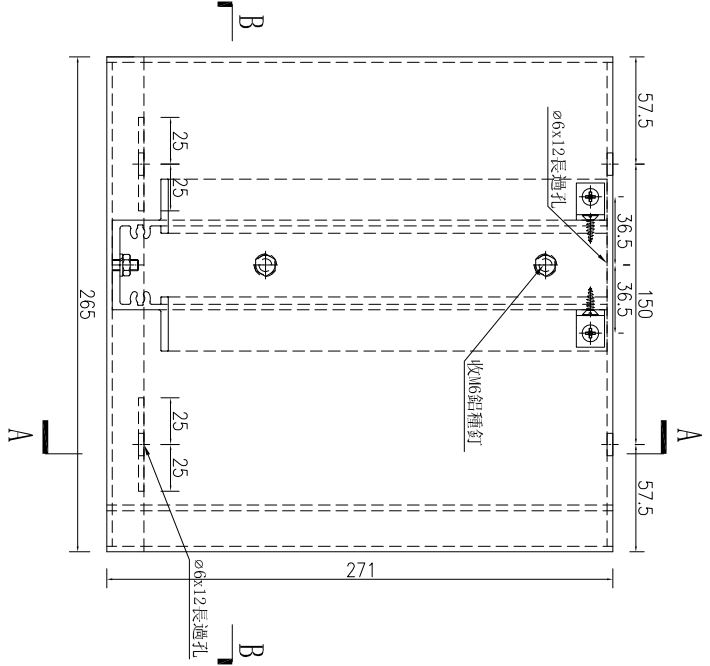
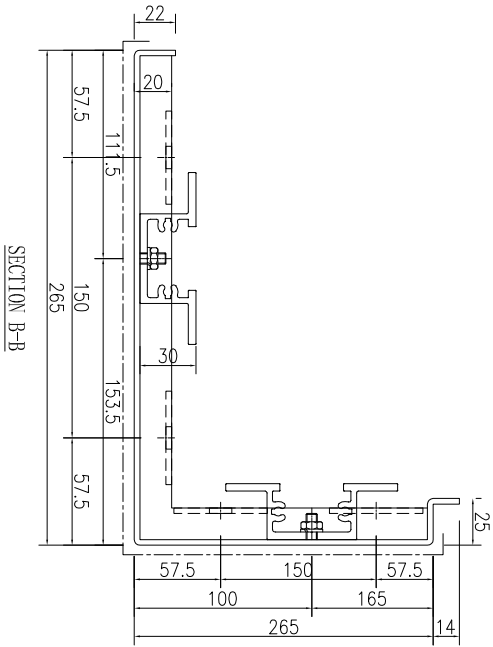
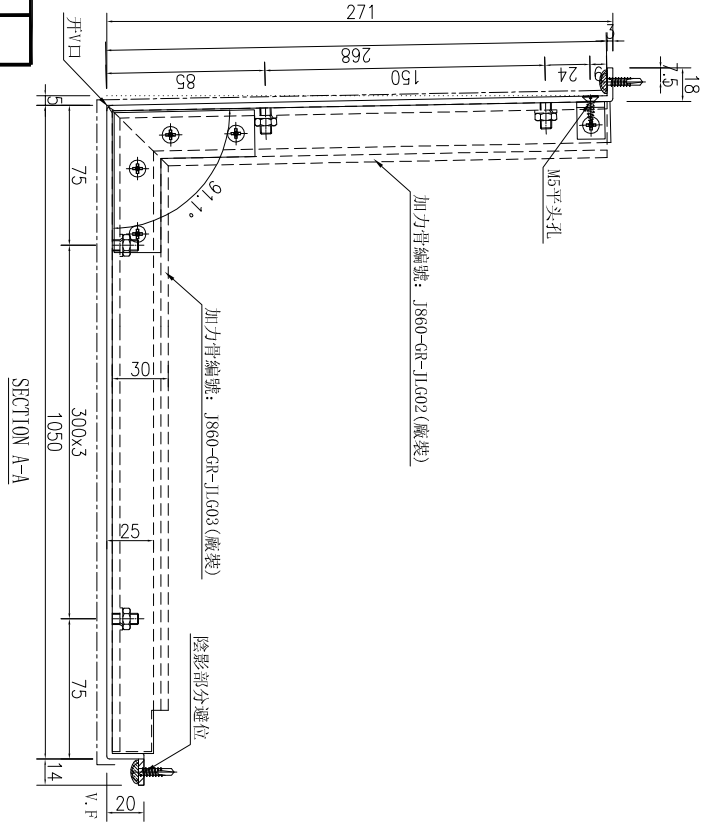
工程號 J-860 地盤 馬灣

序號	物料編號	數量	長度L	A		B	
1	J860-GR-LB19	1	1085	92.5	300	X	3
2	J860-GR-LB20	1	1407.5	103.75	300	X	4
3	J860-GR-LB22	1	1435	117.5	300	X	4
4	J860-GR-LB23	6	1485	142.5	300	X	4



名稱	鋁板加工圖	制圖	吳祚瑜	2023.08.04	修改		
材料	3mm 鋁板	復核			日期		
顏色	UCT205599FXL(A)-3(古銅色)	批准			圖號	J860-GR-LB19	

工程號 J-860 地盤 馬灣



数量	备注
1	

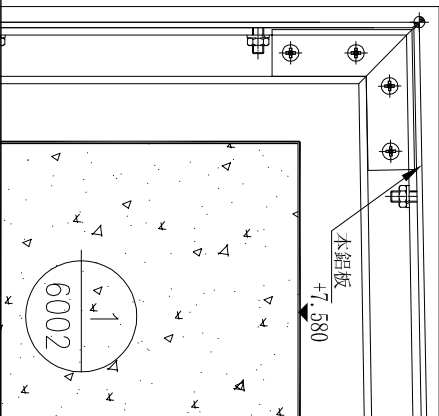
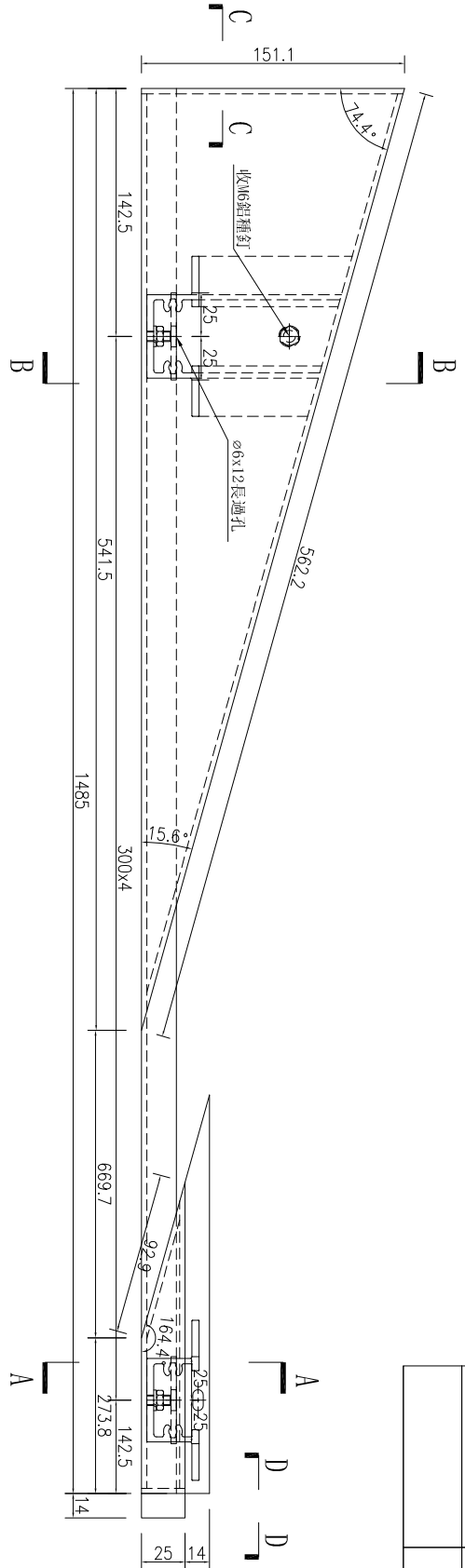
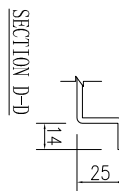
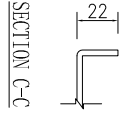
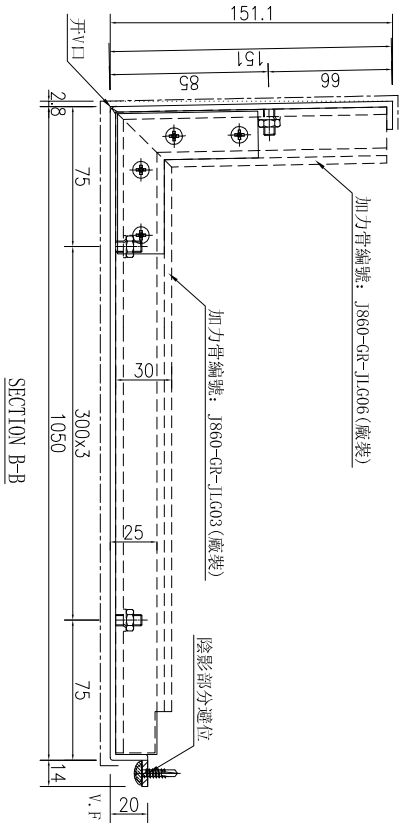
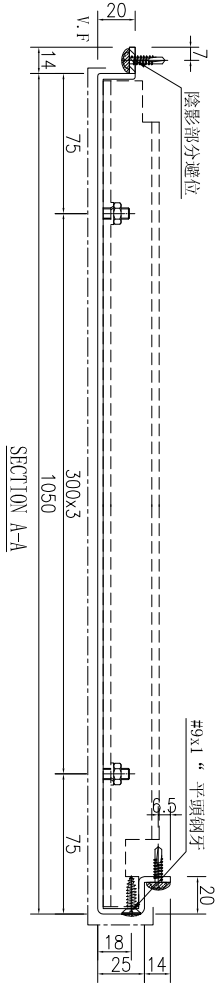
名稱	鋁板加工圖	制圖	吳祚瑜	2023.08.04	修改	
材料	3mm 鋁板	復核			日期	
顏色	UCT205599FXL(A)-3(古銅色)	批准			圖號	J860-GR-LB21





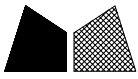
工程號 J-860 地盤 馬灣

注：因施工圖並不明確，所以此鋁板需地盤複數後方可加工

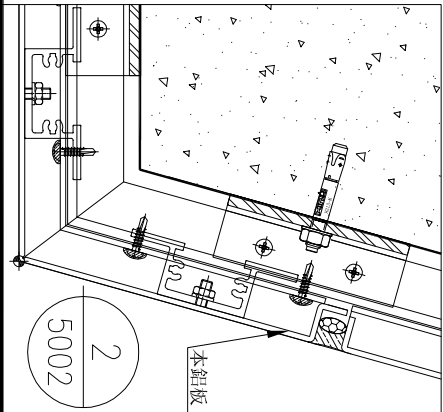
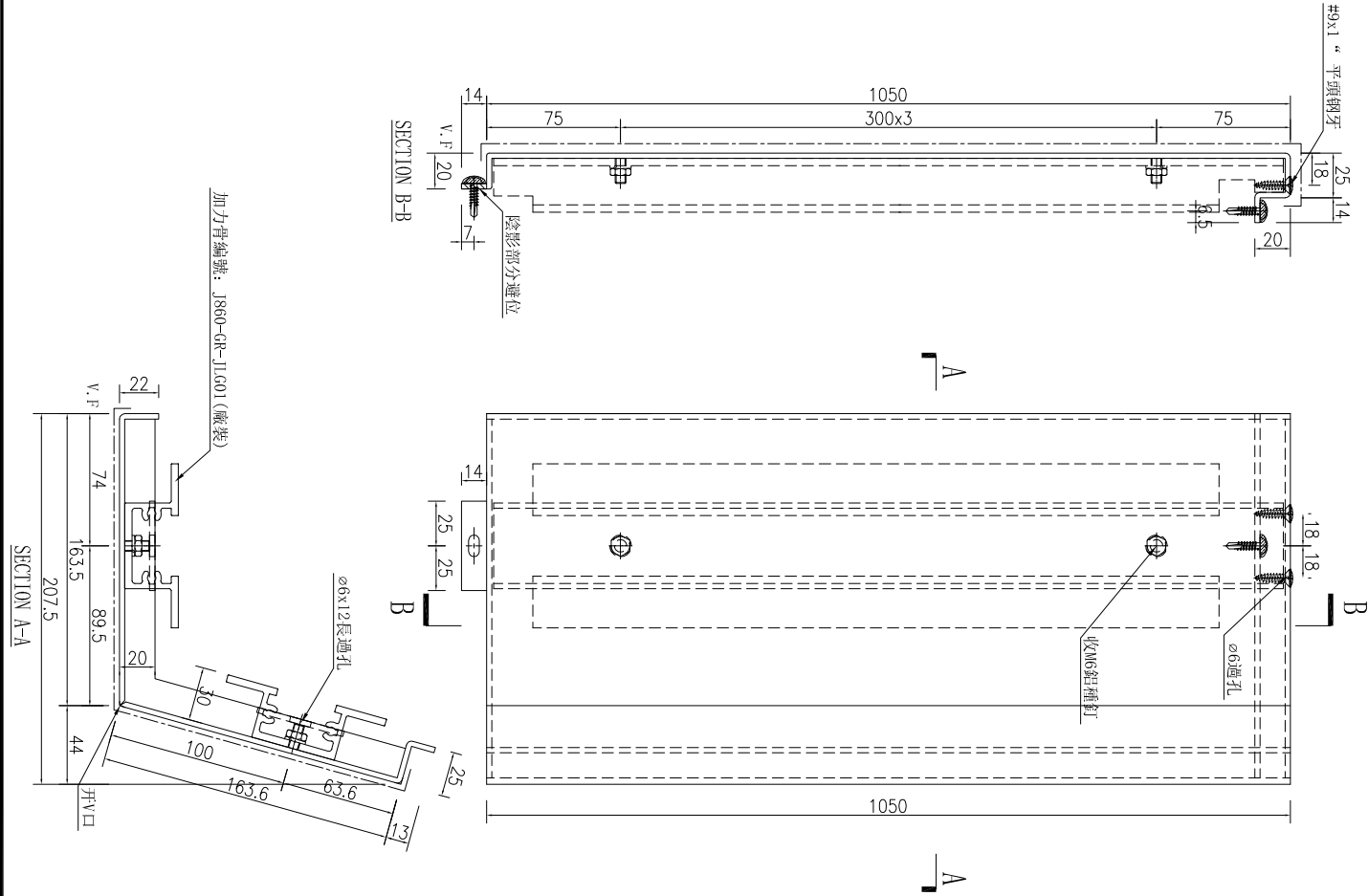


备注	数量
	1

名稱	鋁板加工圖	制圖	吳祚瑜	2023.08.04	修改	
材料	3mm 鋁板	復核			日期	
顏色	UCT205599FXL(A)-3(古銅色)	批准			圖號	J860-GR-LB25

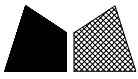


工程號	J-860	地盤	馬灣
-----	-------	----	----



数量	备注
1	

名稱	鋁板加工圖	制圖	吳祚瑜	2023.08.04	修改		
材料	3mm 鋁板	復核			日期		
顏色	UCT205599FXL(A)-3(古銅色)	批准			圖號	J860-GR-LB28	

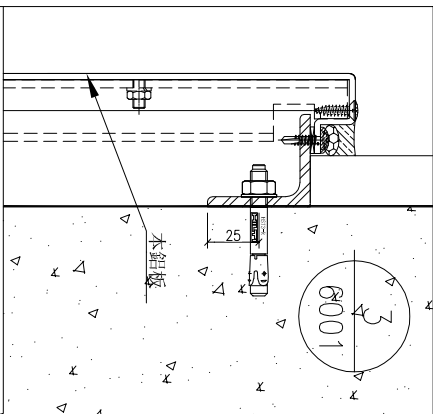
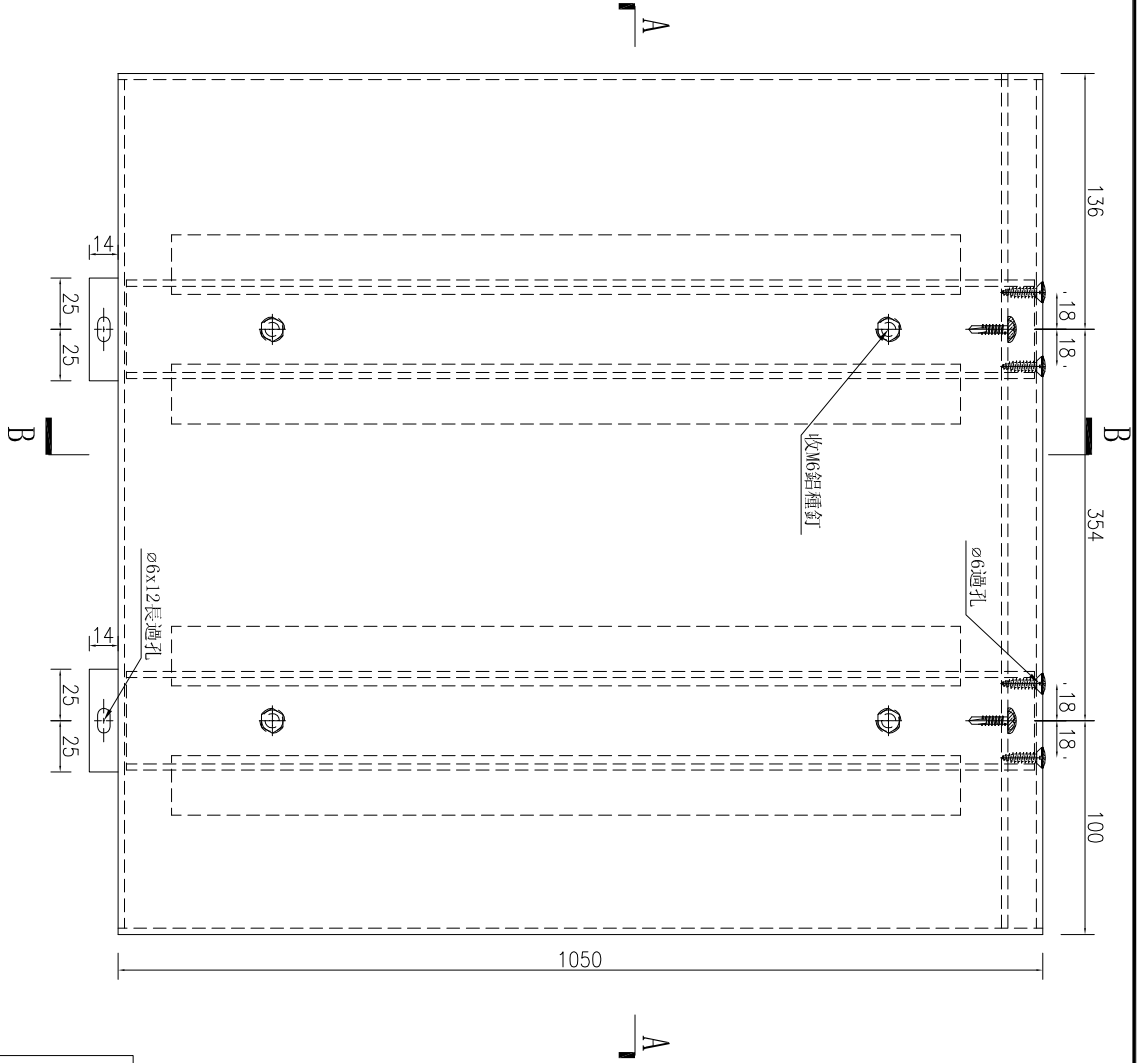
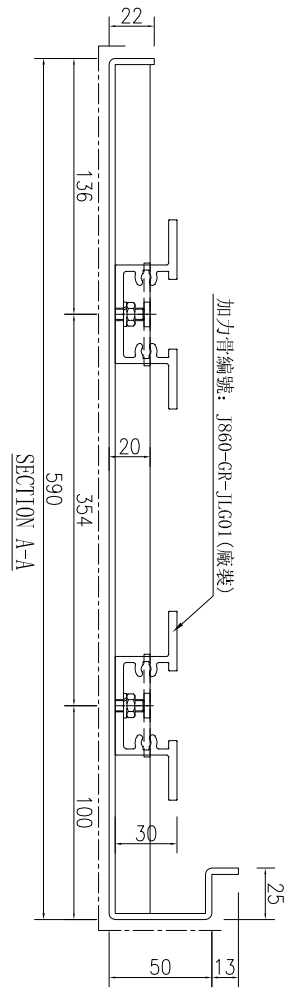
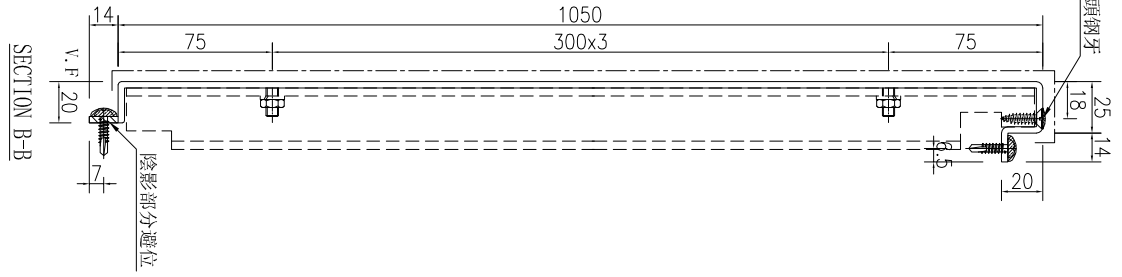


工程號

J-860

地盤

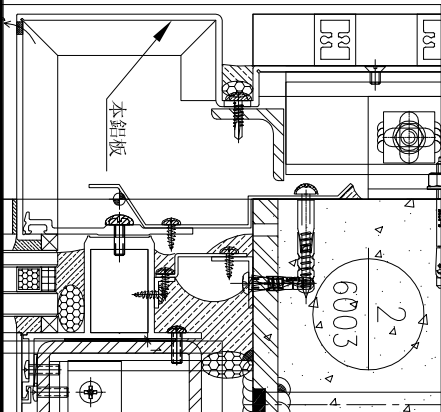
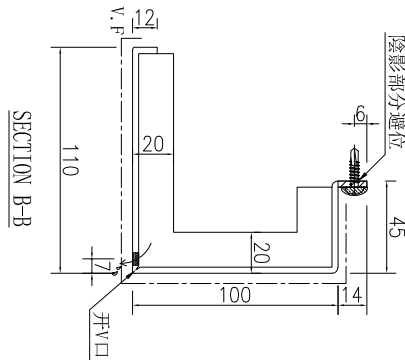
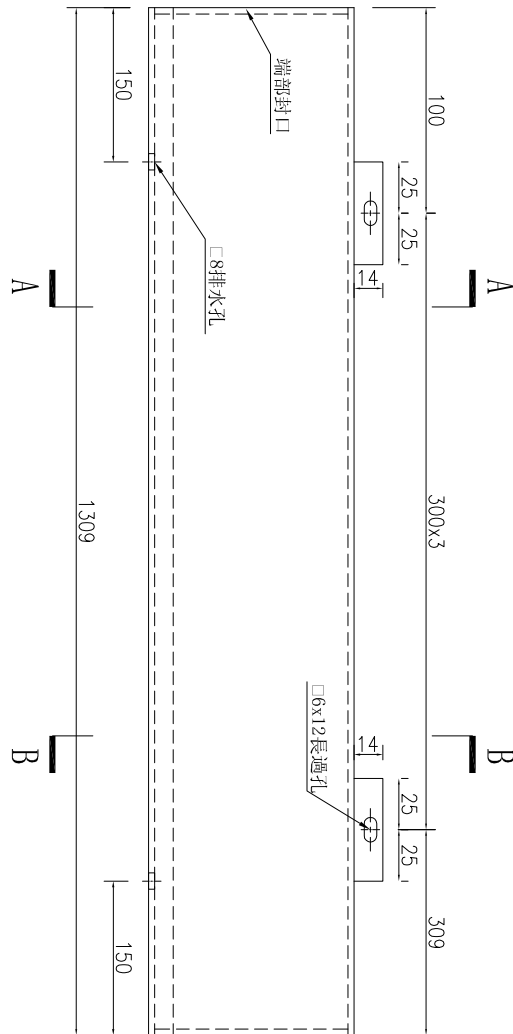
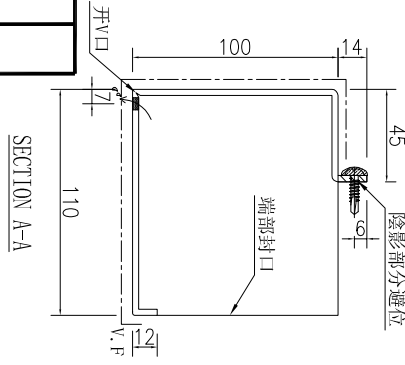
馬灣



数量	备注
1	

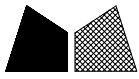
名稱	鋁板加工圖	制圖	吳祚瑜	2023.08.04	修改		
材料	3mm 鋁板	復核			日期		
顏色	UCT205599FXL(A)-3(古銅色)	批准			圖號	J860-GR-LB31	

工程號 J-860 地盤 馬灣



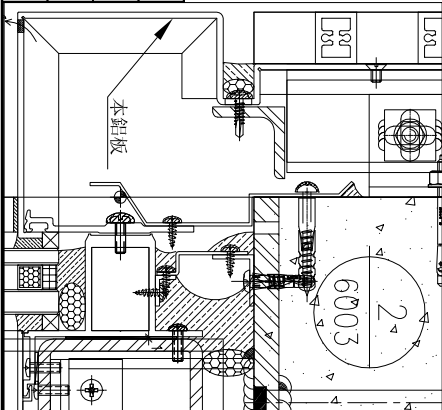
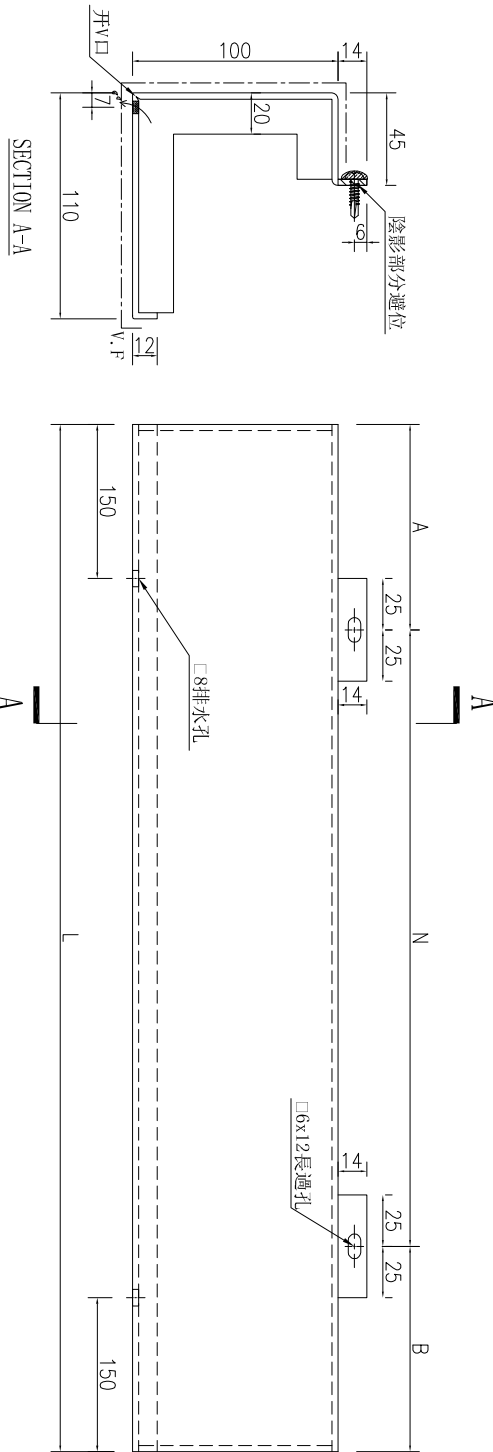
数量	备注
1	

名稱	鋁板加工圖	制圖	吳祚瑜	2023.08.04	修改		
材料	3mm 鋁板	復核			日期		
顏色	UCT205599FXL(A)-3(古銅色)	批准			圖號	J860-GR-LB32	

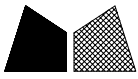


工程號	J-860	地盤	馬灣
-----	-------	----	----

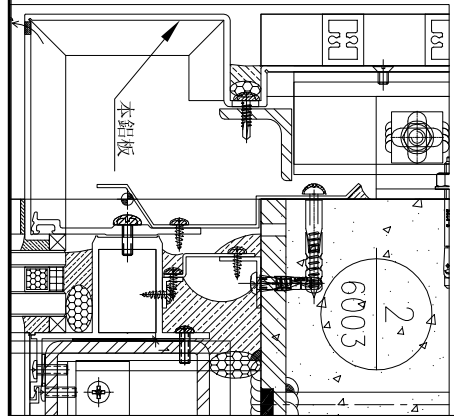
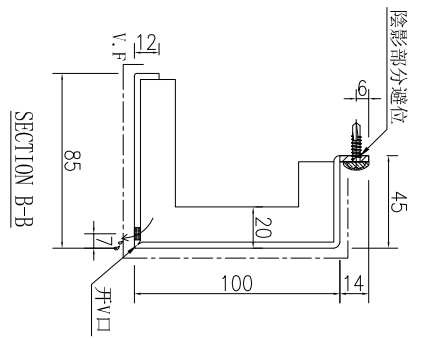
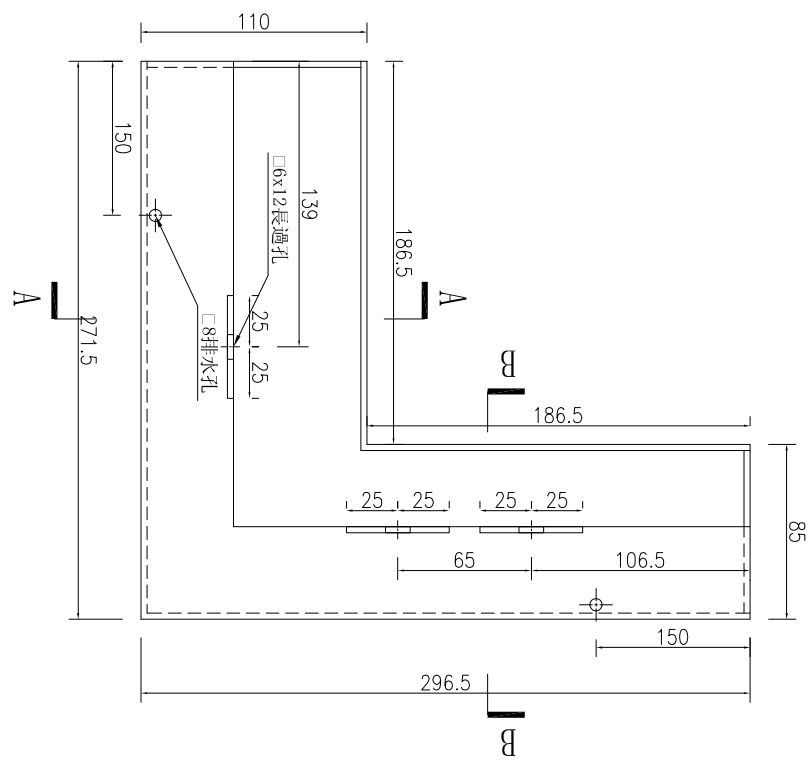
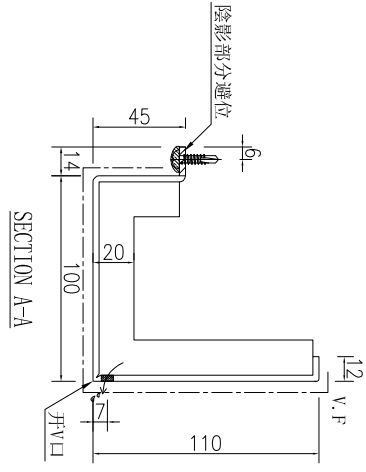
序號	物料編號	數量	長度L	A	N	B
1	J860-GR-LB33	1	2198	199	x	6
2	J860-GR-LB34	1	1268	34	x	4
3	J860-GR-LB35	1	1260.5	180.25	x	3



名稱	鋁板加工圖	制圖	吳祚瑜	2023.08.04	修改		
材料	3mm 鋁板	復核			日期		
顏色	UCT205599FXL(A)-3(古銅色)	批准			圖號	J860-GR-LB33	



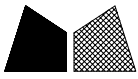
工程號	J-860	地盤	馬灣
-----	-------	----	----



数量	备注
1	

名稱	鋁板加工圖	制圖	吳祚瑜	2023.08.04	修改		
材料	3mm 鋁板	復核			日期		
顏色	UCT205599FXL(A)-3(古銅色)	批准			圖號	J860-GR-LB36	



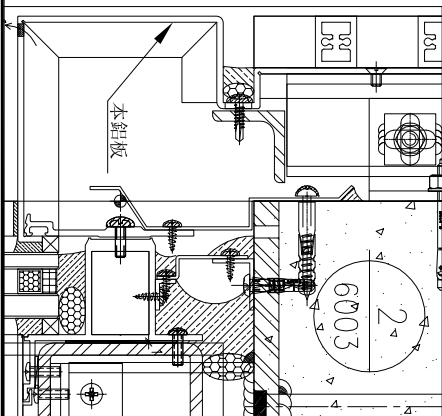
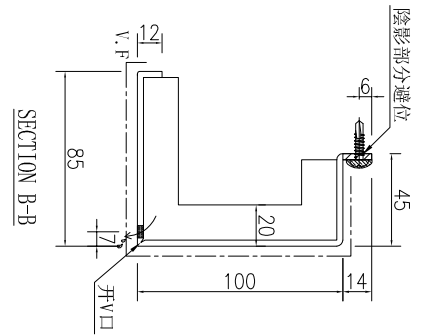
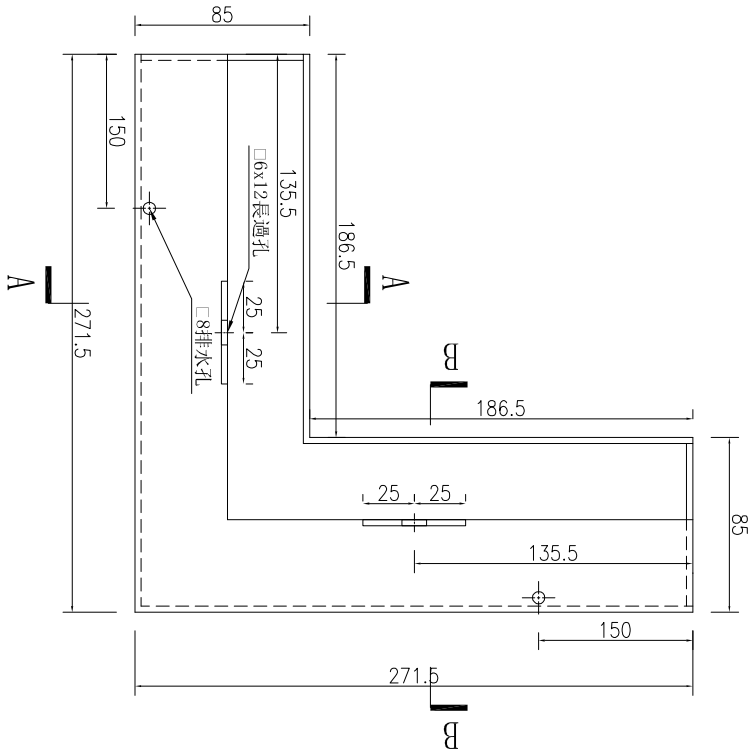
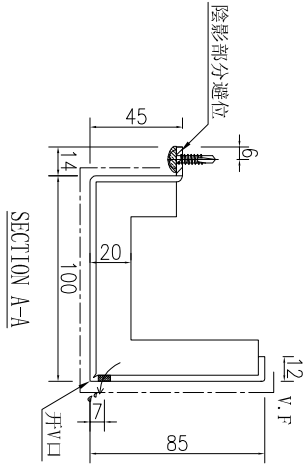


工程號

J-860

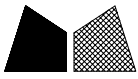
地盤

馬灣

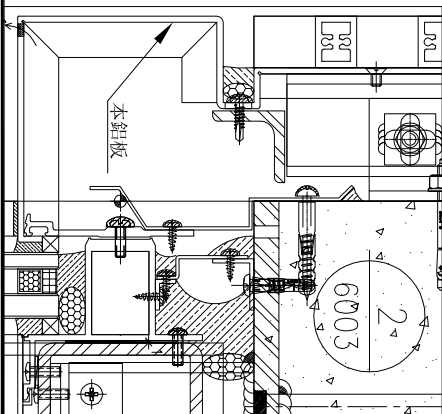
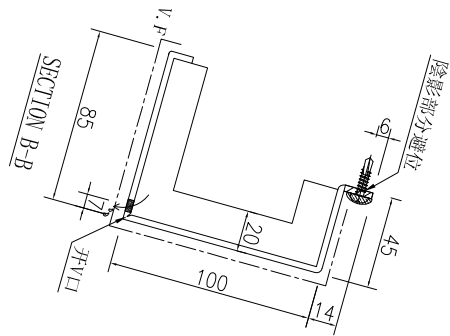
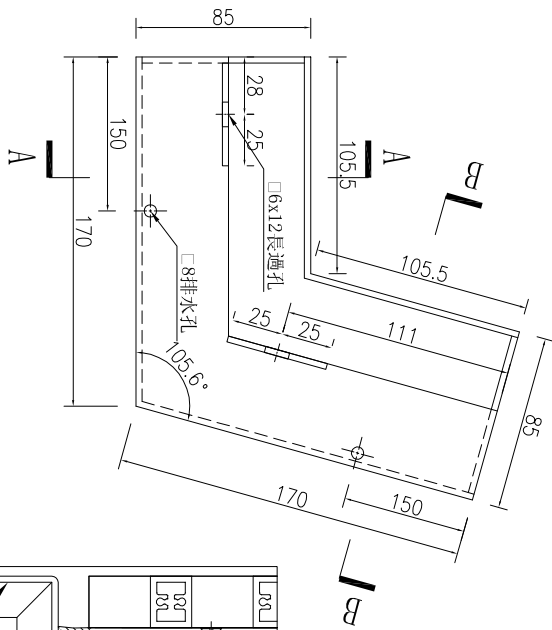
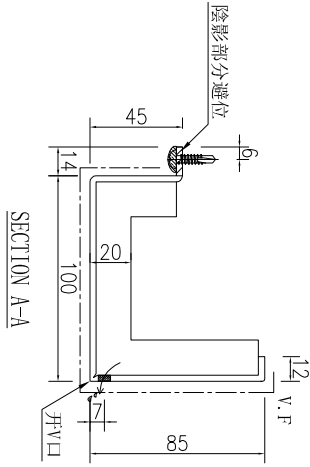


数量	备注
1	

名稱	鋁板加工圖	制圖	吳祚瑜	2023.08.04	修改		
材料	3mm 鋁板	復核			日期		
顏色	UCT205599FXL(A)-3(古銅色)	批准			圖號	J860-GR-LB41	



工程號	J-860	地盤	馬灣
-----	-------	----	----



数量	备注
1	

名稱	鋁板加工圖	制圖	吳祚瑜	2023.08.04	修改		
材料	3mm 鋁板	復核			日期		
顏色	UCT205599FXL(A)-3(古銅色)	批准			圖號	J860-GR-LB46	

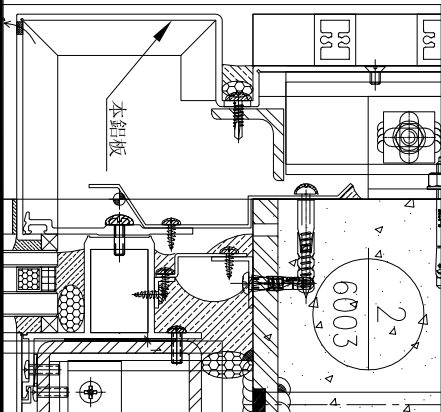
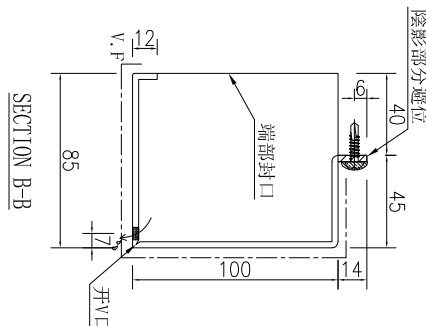
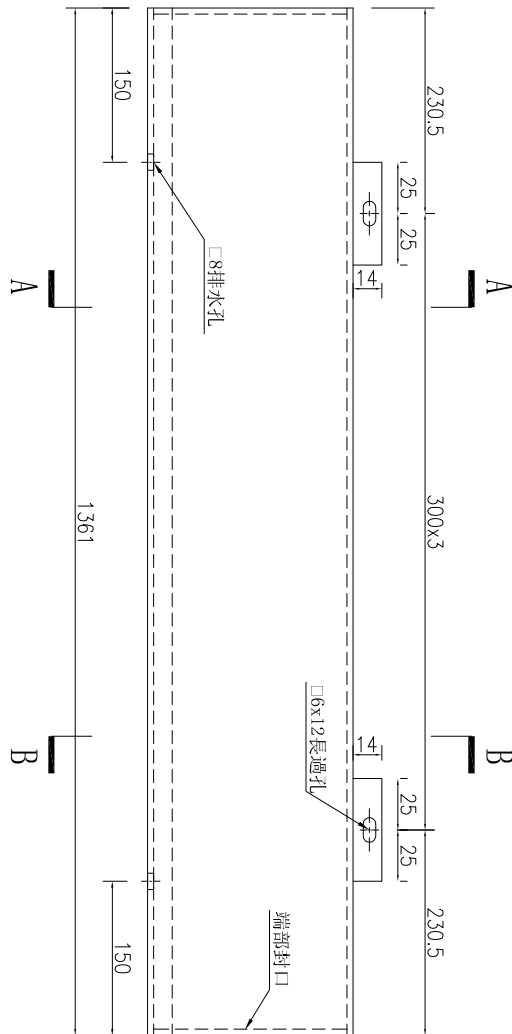
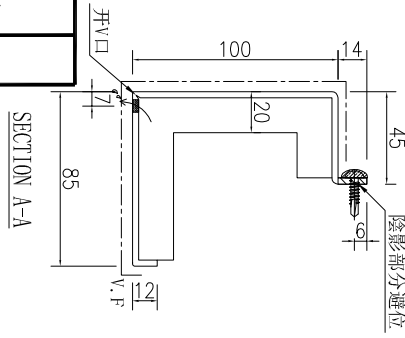


工程號

J-860

地盤

馬灣



数量	备注
1	

名稱	鋁板加工圖	制圖	吳祚瑜	2023.08.04	修改		
材料	3mm 鋁板	復核			日期		
顏色	UCT205599FXL(A)-3(古銅色)	批准			圖號	J860-GR-LB48	



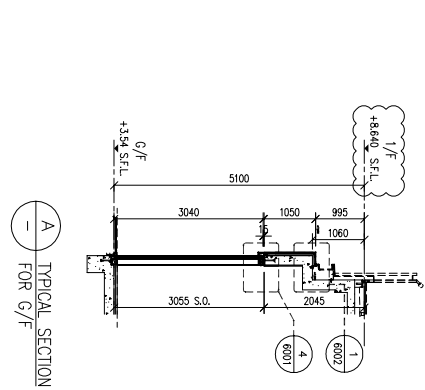
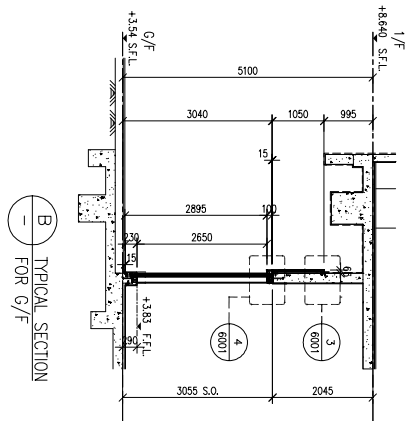
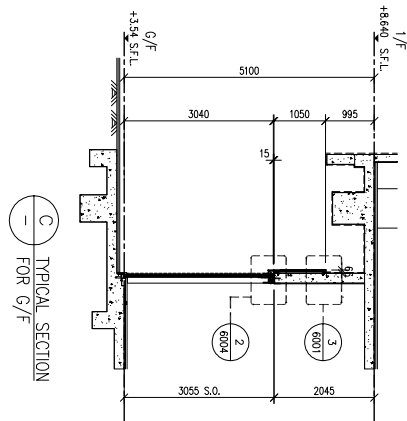
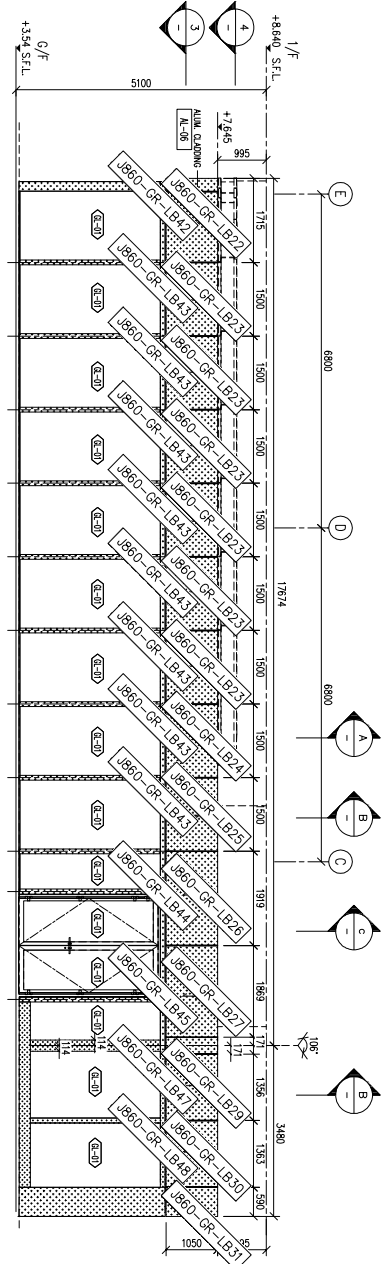
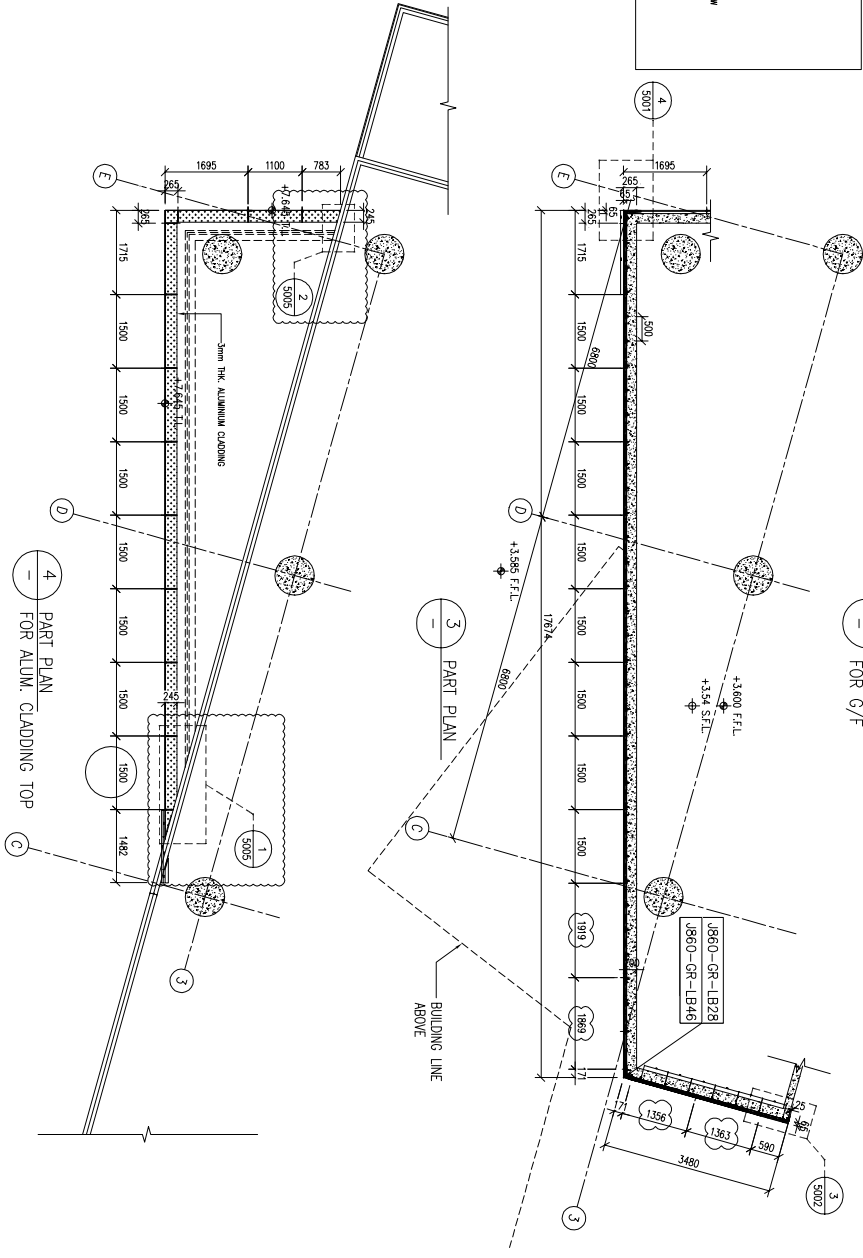
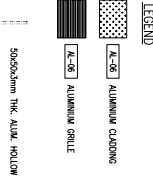
美特鋁質 有限公司  
MIDI Aluminium Fabricator Ltd.

工程號

J860

地盤

馬灣

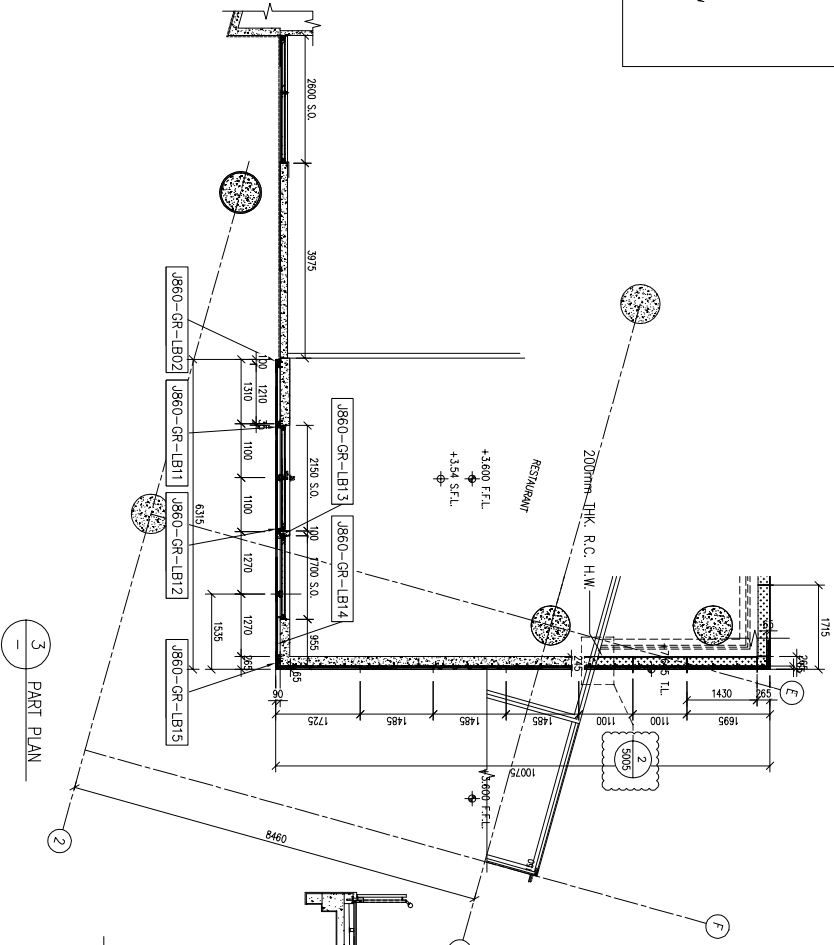


名稱	鋁板位置圖	制圖	WYY	2022-08-07	修改		
材料		復核			日期		
顏色		批准			圖號	J860-GR-LWZ01	

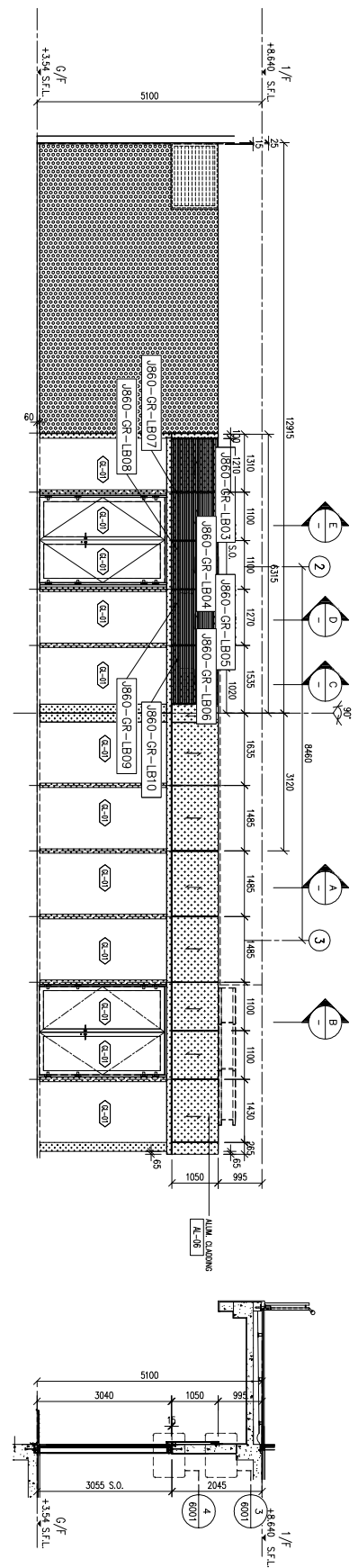
工程號 J860 地盤 馬灣

LEGEND

- ALUMINIUM CLADDING
- ALUMINIUM GRILLE
- 500x500mm THK. ALUM. HOLLOW

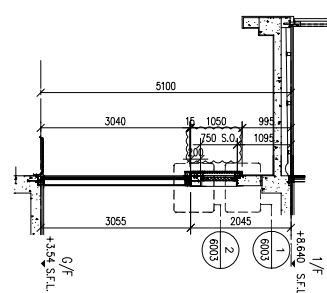


1 PARTIAL ELEVATION FOR G/F

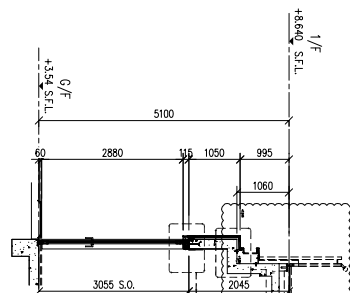


A TYPICAL SECTION FOR G/F

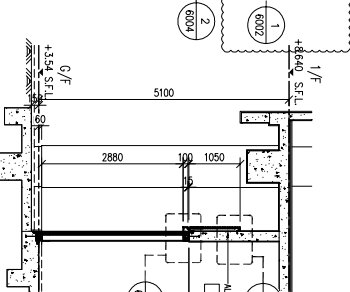
D TYPICAL SECTION FOR G/F



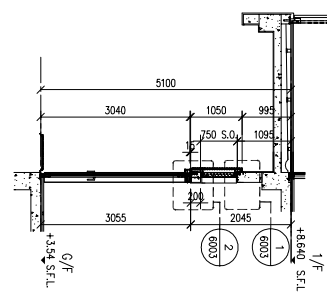
B TYPICAL SECTION FOR G/F



C TYPICAL SECTION FOR G/F



E TYPICAL SECTION FOR G/F



名稱	鋁板位置圖	制圖	WYY	2022-08-07	修改		
材料		復核			日期		
顏色		批准			圖號	J860-GR-LWZ02	



美特鋁質 有限公司  
MIDI Aluminium Fabricator Ltd.

工程號

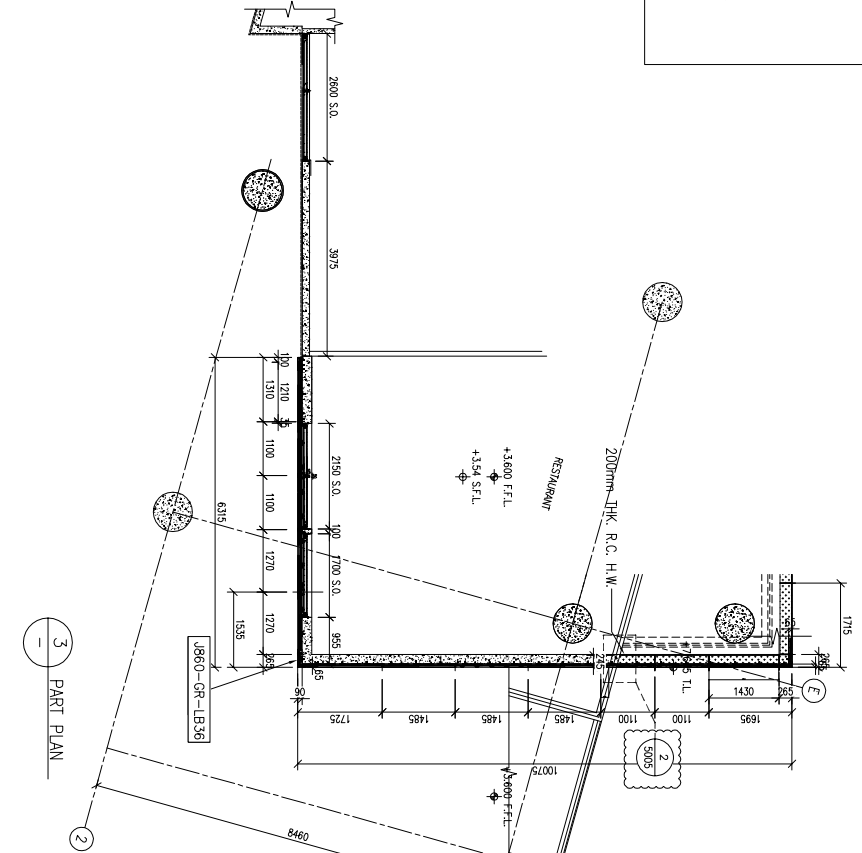
J860

地盤

馬灣

LEGEND

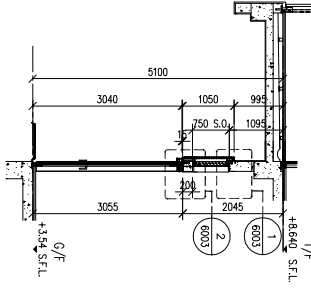
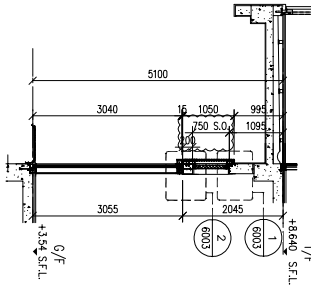
ALUMINIUM CLADDING  
ALUMINIUM GRILLE  
500x500mm THK. ALUM. HOLLOW



3 PART PLAN

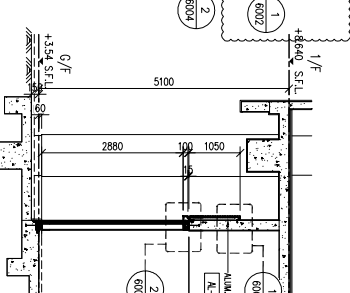
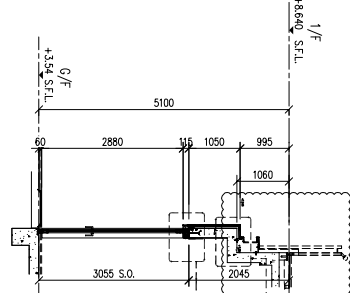
D TYPICAL SECTION FOR G/F

E TYPICAL SECTION FOR G/F



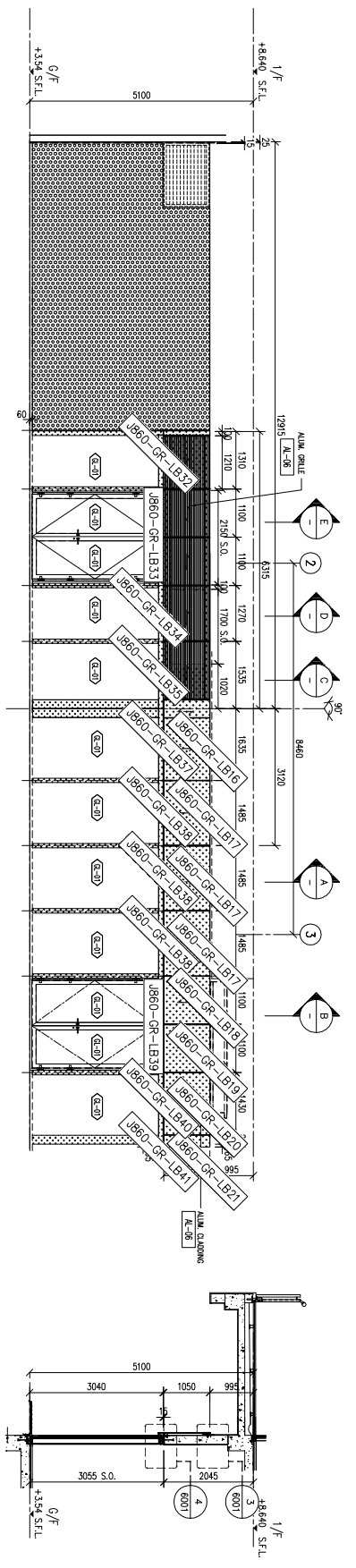
B TYPICAL SECTION FOR G/F

C TYPICAL SECTION FOR G/F



1 PARTIAL ELEVATION FOR G/F

A TYPICAL SECTION FOR G/F



名稱	鋁板位置圖	制圖	WYY	2022-08-07	修改		
材料		復核			日期		
顏色		批准			圖號	J860-GR-LWZ03	