



美特鋁質有限公司

MIDI ALUMINIUM FABRICATOR LTD.



工程指示 / 要求簡箋 ENGINEER INSTRUCTIONS(E.I.)

工程指示編號:	EI- 6616	修改版本:	B
	HK- 186		
工程編號:	J 860	工程名稱:	馬灣
收件人:	生統	發件人:	nero
工程項目:	鋁板 - 地盤用鋁板加工圖	日期:	23/08/2023

<input type="checkbox"/> 原合約工程包	<input type="checkbox"/> 原合約工程加 / 減賬 QT-	<input type="checkbox"/> 新工程報價 QT-
---------------------------------	--	------------------------------------

信件批核號碼/圖紙參考編號:	批核模具圖紙編號:
客戶指示附件:	管理內部批簽署:

<input type="checkbox"/> 初步鋁料 B.M.	<input type="checkbox"/> 加工拆圖, 然後生產	<input type="checkbox"/> 尺寸表
<input type="checkbox"/> 正式鋁料 B.M.	<input type="checkbox"/> 技術上資料 / 指示	<input type="checkbox"/> 報價
<input type="checkbox"/> 配件 B.M.	<input type="checkbox"/> 樣辦或貨品說明書	<input type="checkbox"/> 分判合約
<input type="checkbox"/> 其他:		

內容: 修改加工圖
送貨地址: 馬灣珀欣路 (消防局對出)
*進入馬灣島之時間只限上午 10:00 至下午 4:00, 其他時間為禁區
聯絡人: 熙
聯絡電話: 6760 8798
(送貨前需提前數天聯絡收貨人)
完成上列要求日期: ASAP

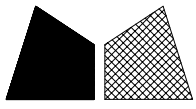
國內

<input type="checkbox"/> 生產技術總監	<input type="checkbox"/> 連附件	<input type="checkbox"/> 技術部	<input type="checkbox"/> 連附件	<input type="checkbox"/> 生產部	<input type="checkbox"/> 連附件
<input type="checkbox"/> 採購部	<input type="checkbox"/> 連附件	<input checked="" type="checkbox"/> 生產統籌部	<input checked="" type="checkbox"/> 連附件	<input type="checkbox"/> 報關組	<input type="checkbox"/> 連附件
<input type="checkbox"/> 質檢部	<input type="checkbox"/> 連附件	<input type="checkbox"/> 會計部	<input type="checkbox"/> 連附件	<input type="checkbox"/> 機械設計部	<input type="checkbox"/> 連附件
<input type="checkbox"/> 香港辦	<input type="checkbox"/> 連附件	<input type="checkbox"/> 其他:			

香港

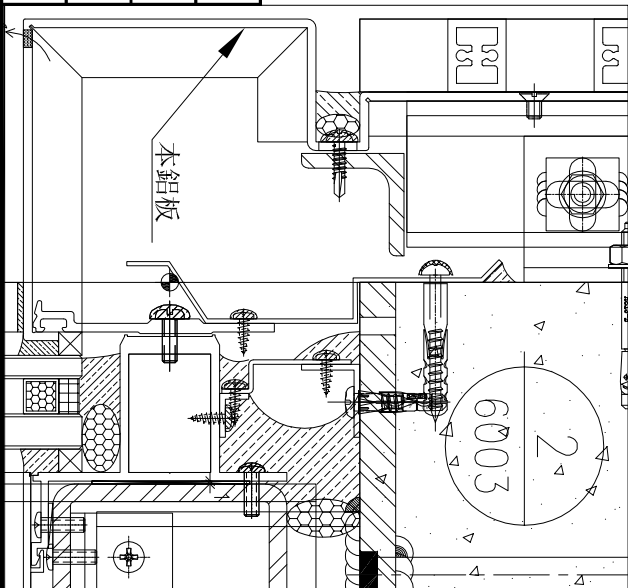
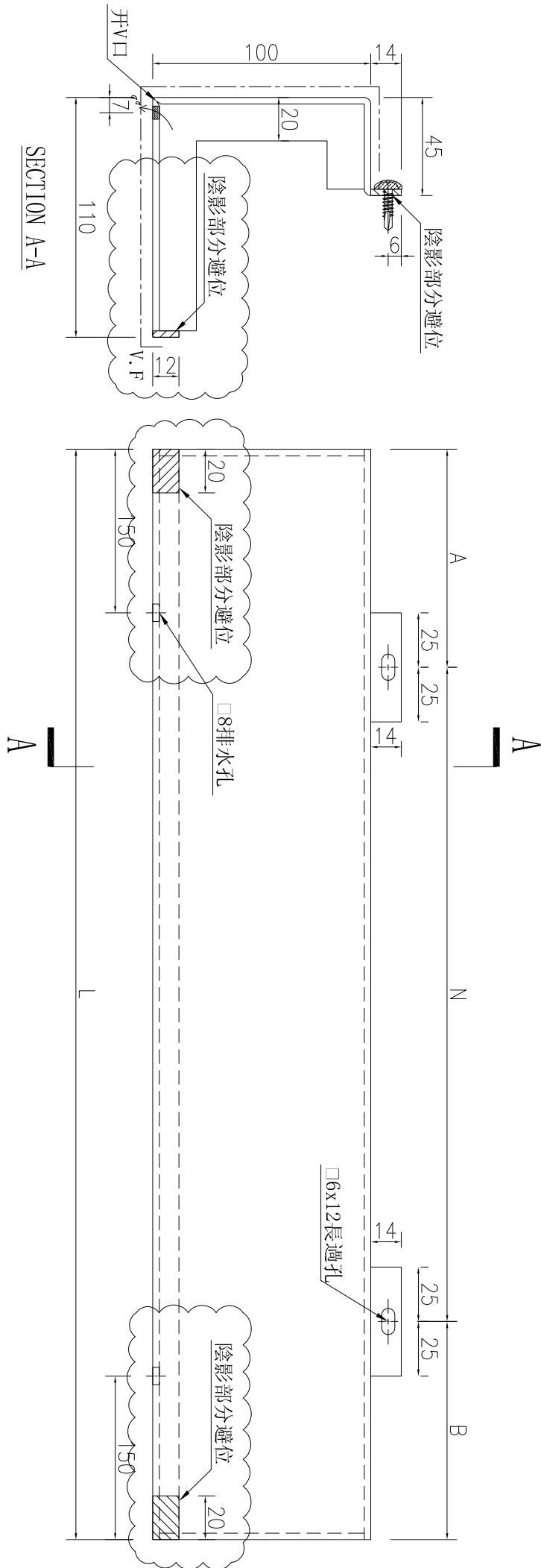
<input type="checkbox"/> 行政部	<input type="checkbox"/> 連附件	<input type="checkbox"/> 會計部	<input type="checkbox"/> 連附件	<input type="checkbox"/> 統籌部	<input type="checkbox"/> 連附件	<input type="checkbox"/> 工程部	<input type="checkbox"/> 連附件
<input type="checkbox"/> 採購部	<input type="checkbox"/> 連附件	<input type="checkbox"/> QS部	<input type="checkbox"/> 連附件	<input checked="" type="checkbox"/> 地盤管理	<input checked="" type="checkbox"/> 連附件	<input type="checkbox"/> 維修部	<input type="checkbox"/> 連附件

*發件人簽署:		*組別成員批核簽署:	
傳遞編號:	HK/186	項目經理簽署:	

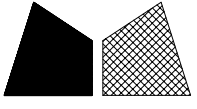


工程號	J-860	地盤	馬灣
-----	-------	----	----

序號	物料編號	數量	長度L	A	N		B	
1	J860-GR-LB33	1	2198	199	300	X	6	199
2	J860-GR-LB34	1	1268	34	300	X	4	34
3	J860-GR-LB35	1	1260.5	180.25	300	X	3	180.25



名稱	鋁板加工圖	制圖	吳祿瑜	2023.08.04	修改	A	
材料	3mm 鋁板	復核			日期	2023.8.22	
顏色	UCT205599FXL(A)-3(古銅色)	批准			圖號	J860-GR-LB33	

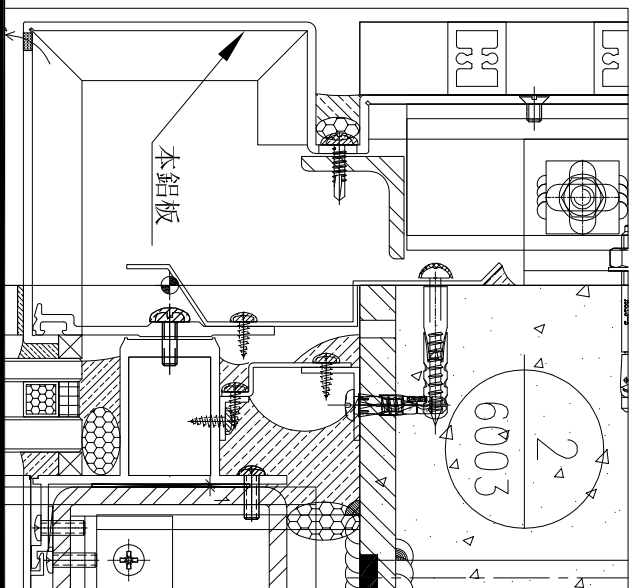
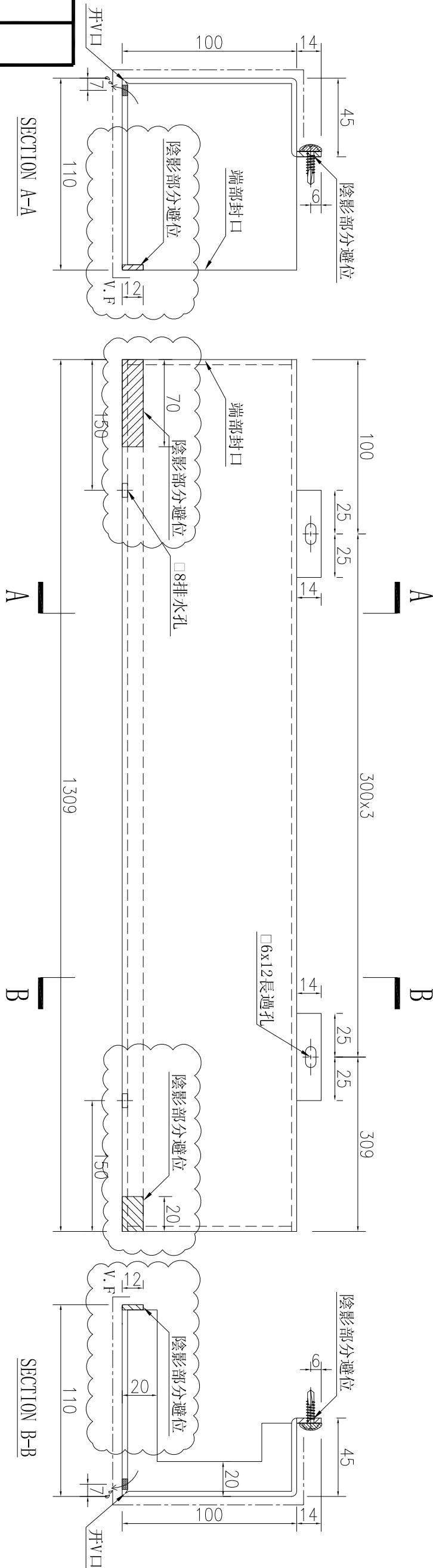


工程號

J-860

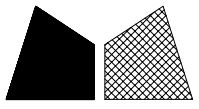
地盤

馬灣



数量	备注
1	

名稱	鋁板加工圖	制圖	吳祿瑜	2023.08.04	修改	A
材料	3mm鋁板	復核			日期	2023.8.22
顏色	UCT205599FXL(A)-3(古銅色)	批准			圖號	J860-GR-LB32

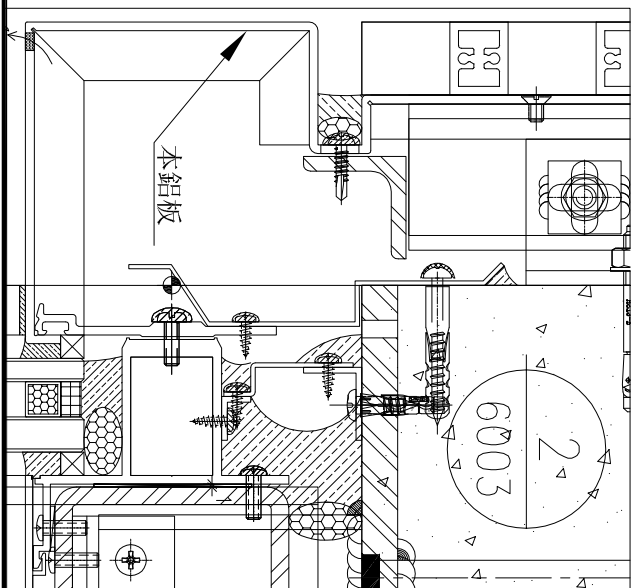
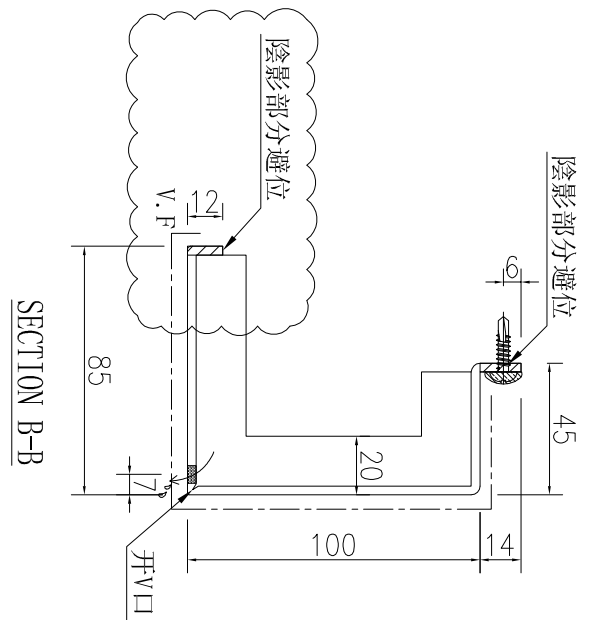
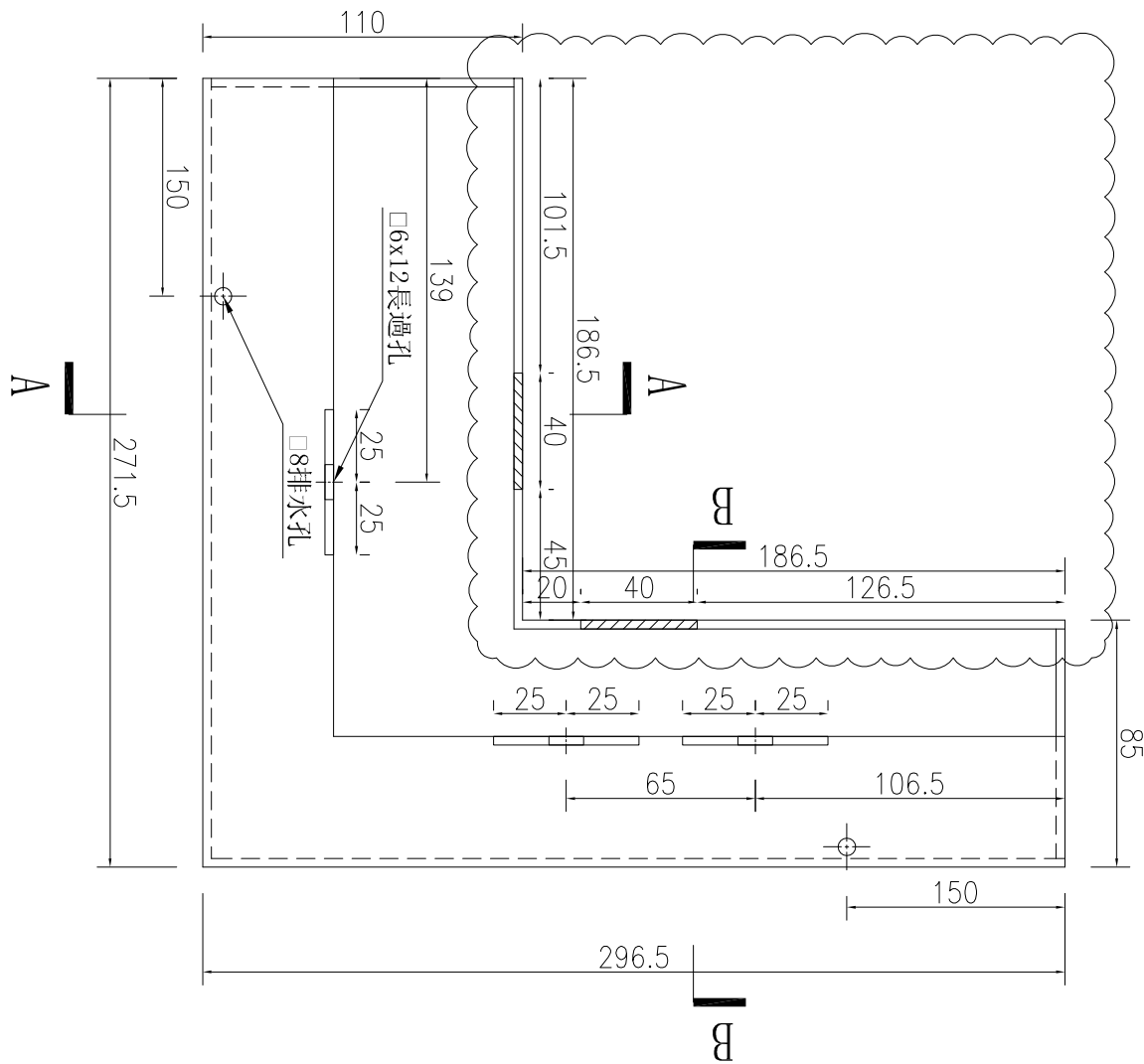
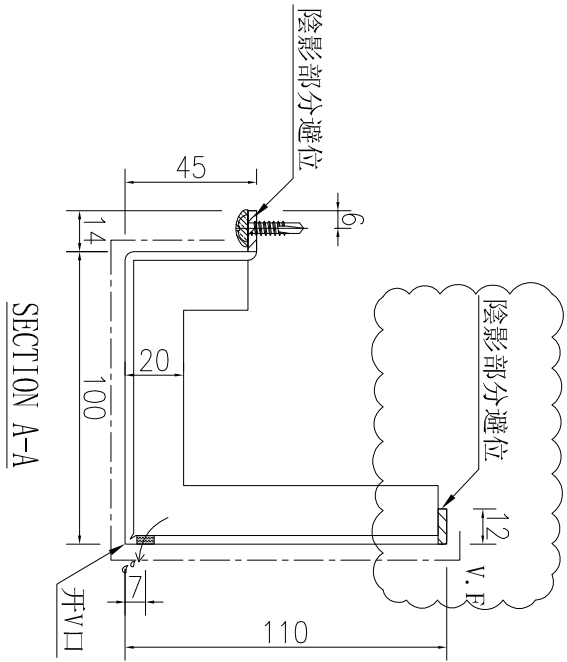


工程號

J-860

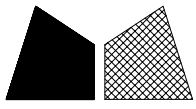
地盤

馬灣



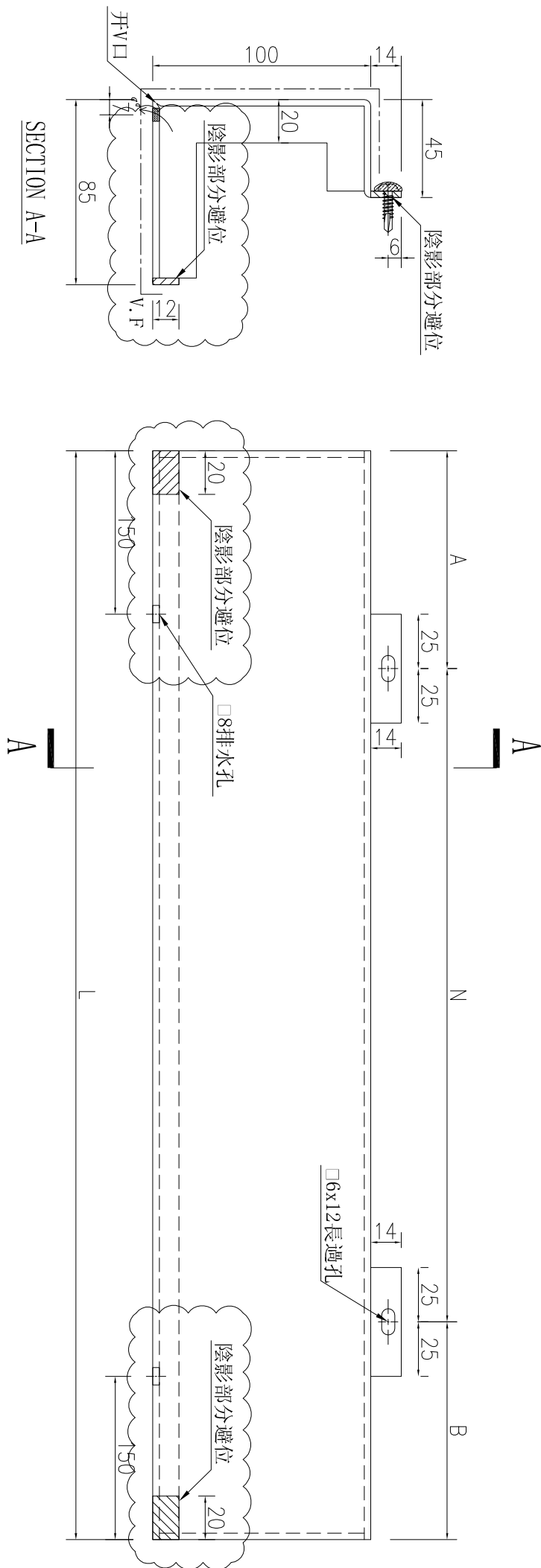
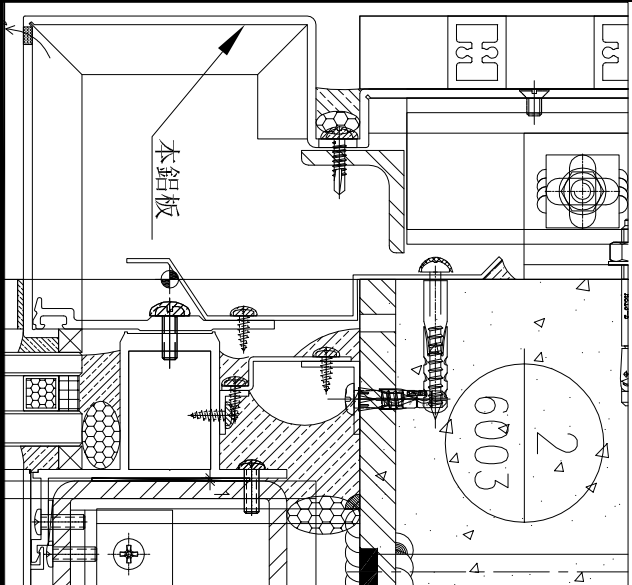
数量	备注
1	

名稱	鋁板加工圖	制圖	吳祿瑜	2023.08.04	修改	A	
材料	3mm鋁板	復核			日期	2023.8.22	
顏色	UCT205599FXL(A)-3(古銅色)	批准			圖號	J860-GR-LB36	

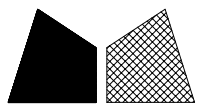


工程號	J-860	地盤	馬灣
-----	-------	----	----

序號	物料編號	數量	長度L	A	N	B
1	J860-GR-LB37	1	1425.5	262.75	X	262.75
2	J860-GR-LB38	3	1483	71.5	X	211.5
3	J860-GR-LB39	1	2198	49	X	49
4	J860-GR-LB40	1	1420.5	40.25	X	180.25
5	J860-GR-LB42	1	1440.5	50.25	X	190.25
6	J860-GR-LB43	8	1498	79	X	219
7	J860-GR-LB44	1	1917	208.5	X	208.5
8	J860-GR-LB45	1	1867	113.5	X	253.5
9	J860-GR-LB47	1	1354	227	X	227



名稱	鋁板加工圖	制圖	吳祿瑜	2023.08.04	修改	A
材料	3mm 鋁板	復核			日期	2023.8.22
顏色	UCT205599FXL(A)-3(古銅色)	批准			圖號	J860-GR-LB37

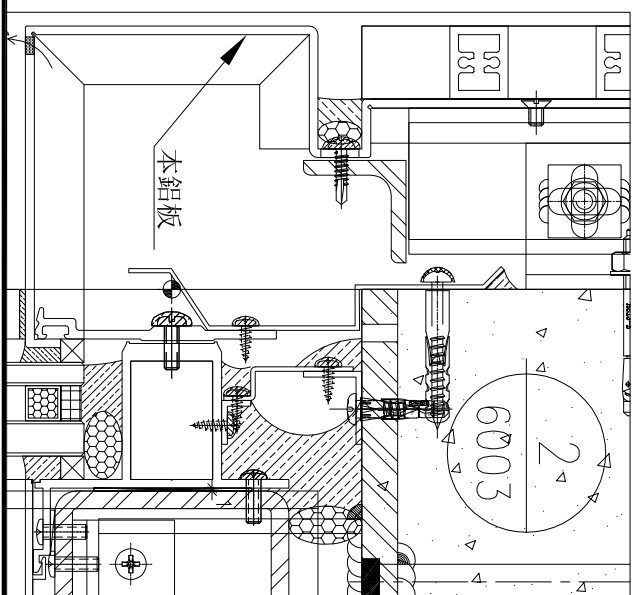
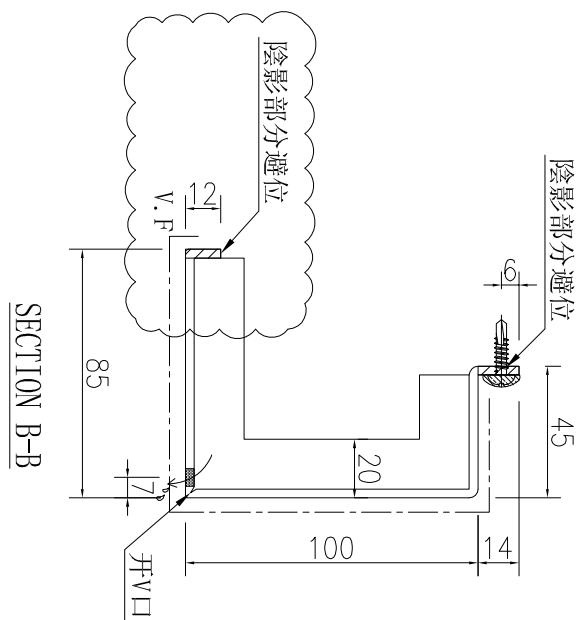
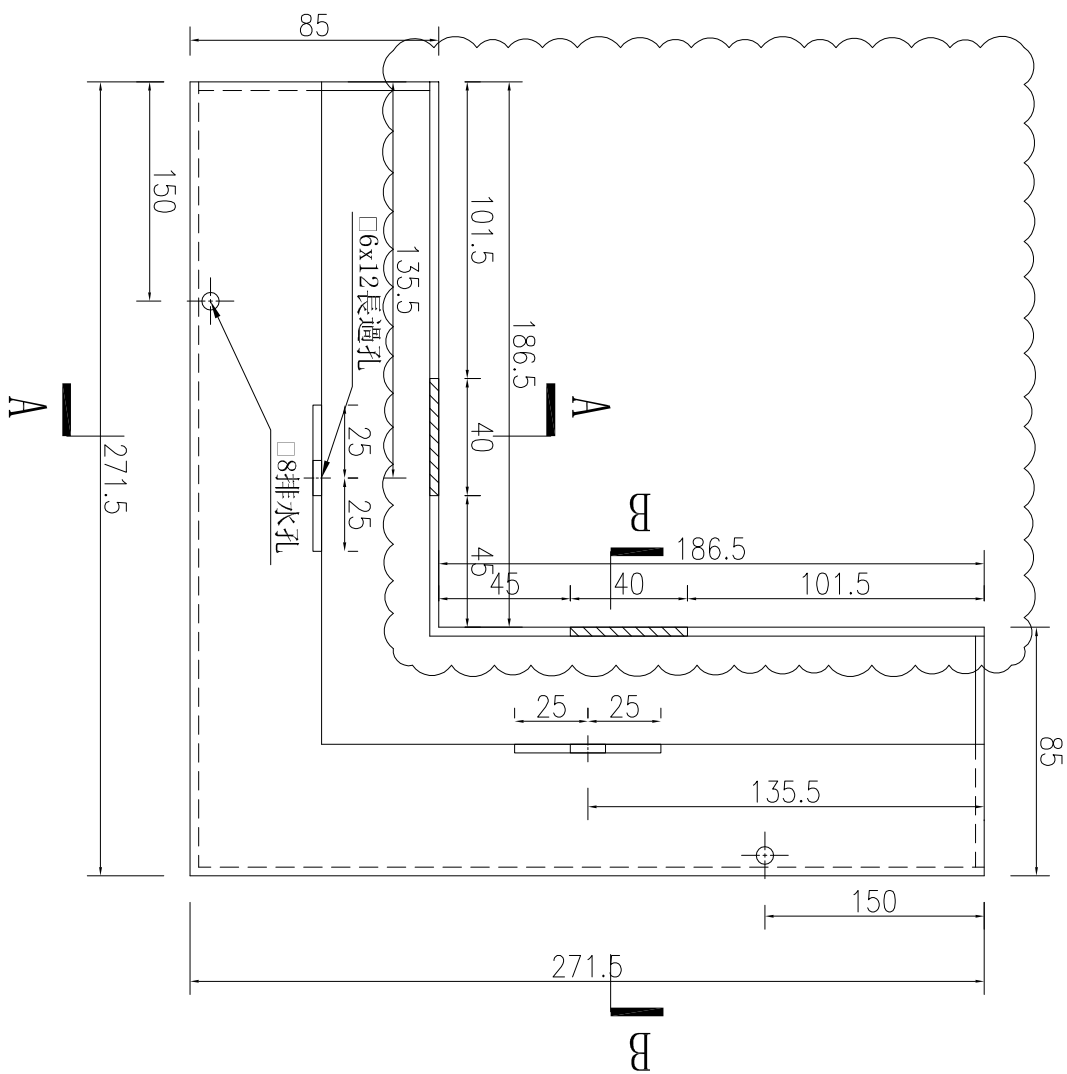
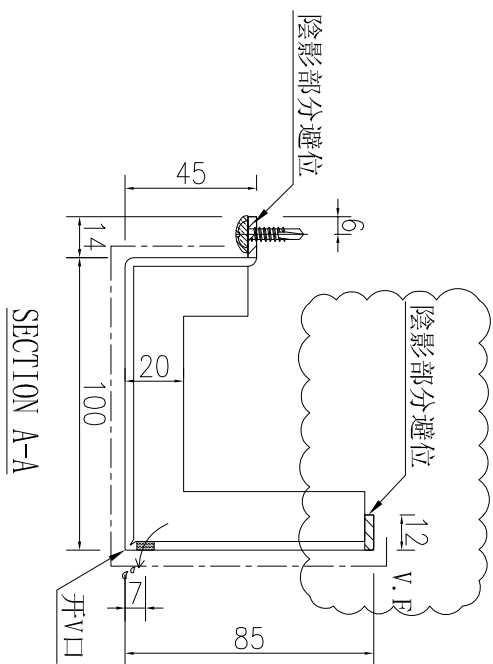


工程號

J-860

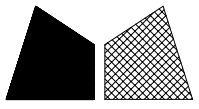
地盤

馬灣



数量	备注
1	

名稱	鋁板加工圖	制圖	吳祿瑜	2023.08.04	修改	A	
材料	3mm鋁板	復核			日期	2023.8.22	
顏色	UCT205599FXL(A)-3(古銅色)	批准			圖號	J860-GR-LB41	

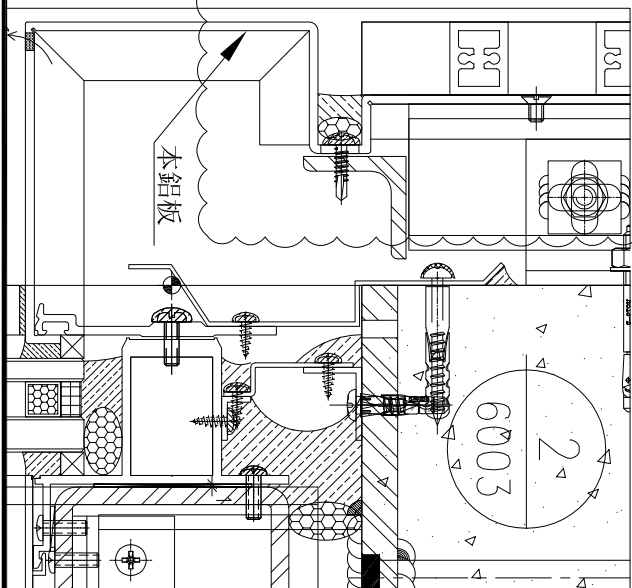
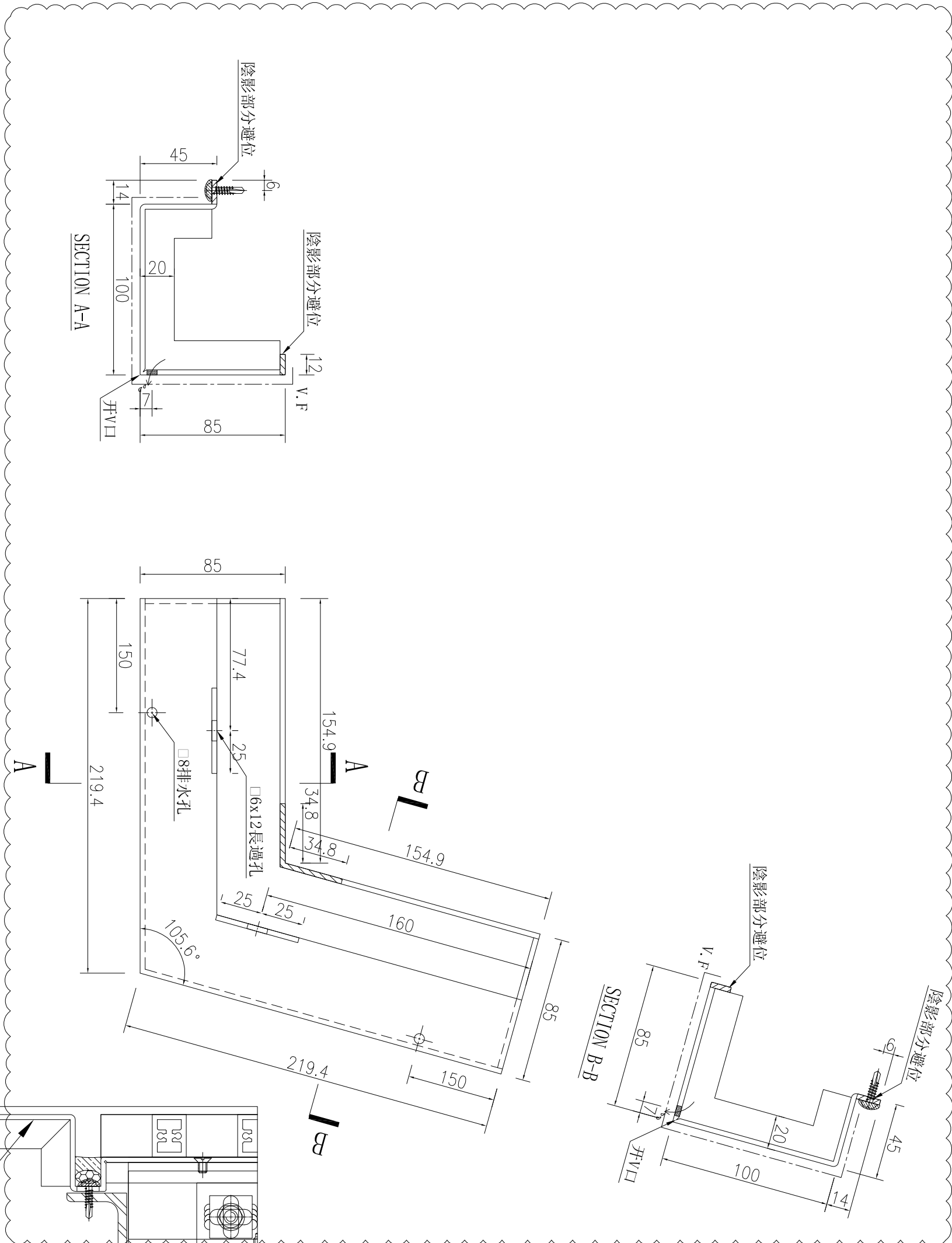


工程號

J-860

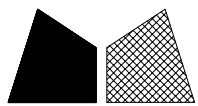
地盤

馬灣



数量	备注
1	

名稱	鋁板加工圖	制圖	吳祿瑜	2023.08.04	修改	A	
材料	3mm鋁板	復核			日期	2023.8.22	
顏色	UCT205599FXL(A)-3(古銅色)	批准			圖號	J860-GR-LB46	

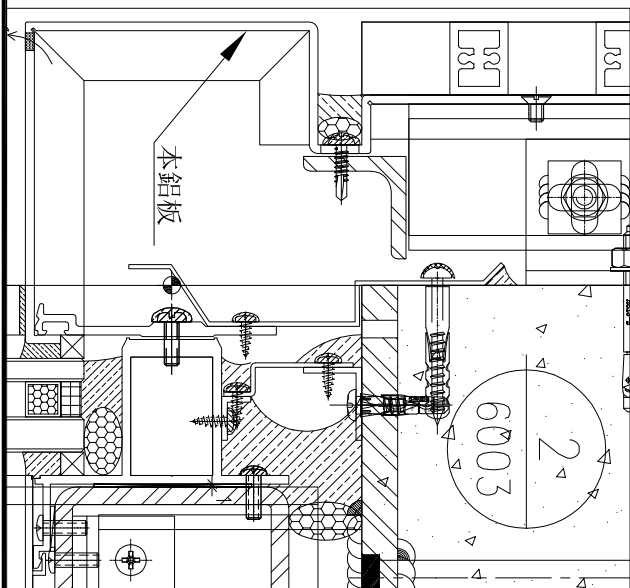
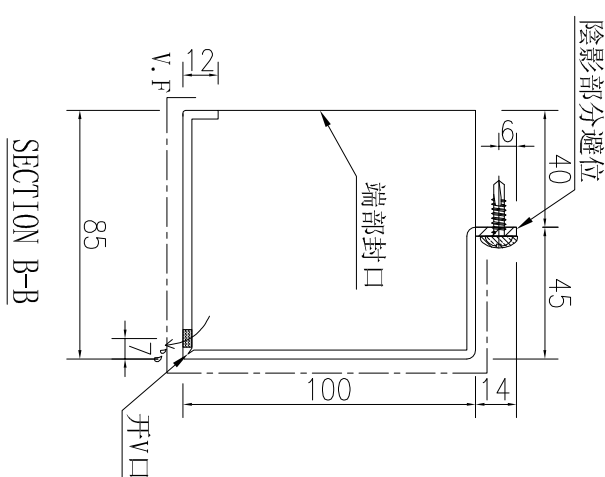
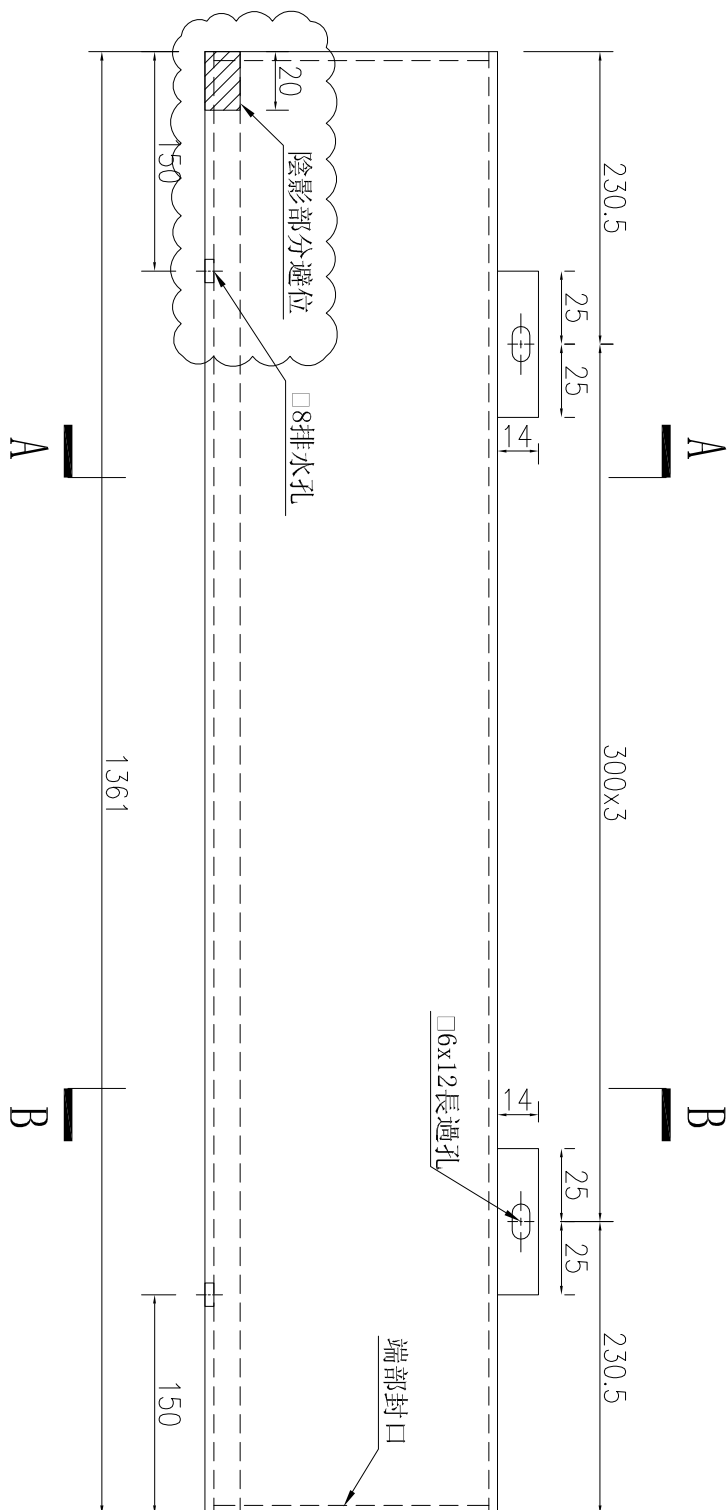
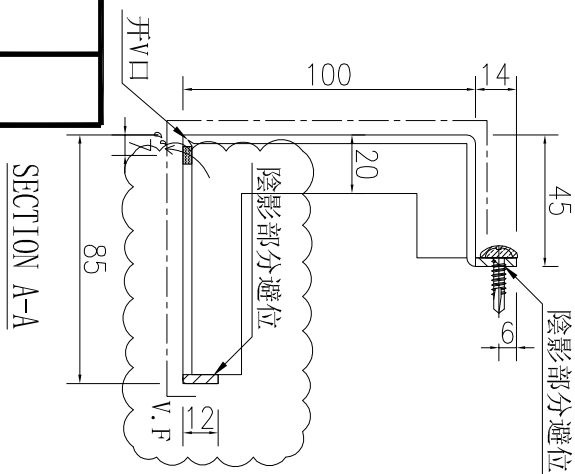


工程號

J-860

地盤

馬灣



数量	备注
1	

名稱	鋁板加工圖	制圖	吳祿瑜	2023.08.04	修改	A	
材料	3mm 鋁板	復核			日期	2023.8.22	
顏色	UCT205599FXL(A)-3(古銅色)	批准			圖號	J860-GR-LB48	