

美特鋁質有限公司

MIDI ALUMINIUM FABRICATOR LTD.



工程指示 / 要求簡箋 ENGINEER INSTRUCTIONS(E.I.)

工程指示編號:	EI- 6615 / 23	修改版本:	-
	HK- 1785 / 23		
工程編號:	J 860	工程名稱:	馬灣
收件人:	生統	發件人:	nero
工程項目:	鋁格柵 - 廠用鋁料加工圖	日期:	09/08/2023

<input type="checkbox"/> 原合約工程包	<input type="checkbox"/> 原合約工程加 / 減賬 QT-	<input type="checkbox"/> 新工程報價 QT-
---------------------------------	--	------------------------------------

信件批核號碼/圖紙參考編號:	批核模具圖紙編號:
客戶指示附件:	管理內部批簽署:

<input type="checkbox"/> 初步鋁料 B.M.	<input type="checkbox"/> 加工拆圖, 然後生產	<input type="checkbox"/> 尺寸表
<input type="checkbox"/> 正式鋁料 B.M.	<input type="checkbox"/> 技術上資料/指示	<input type="checkbox"/> 報價
<input type="checkbox"/> 配件 B.M.	<input type="checkbox"/> 樣辦或貨品說明書	<input type="checkbox"/> 分判合約
<input type="checkbox"/> 其他:		

內容: 請按附件資料生產加工, 送地盤

送貨地址: 馬灣珀欣路 (消防局對出)
 *進入馬灣島之時間只限上午 10:00 至下午 4:00, 其他時間為禁區
 聯絡人: 熙
 聯絡電話: 6760 8798
 (送貨前需提前數天聯絡收貨人)

完成上列要求日期: ASAP

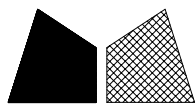
國內

<input type="checkbox"/> 生產技術總監	<input type="checkbox"/> 連附件	<input type="checkbox"/> 技術部	<input type="checkbox"/> 連附件	<input type="checkbox"/> 生產部	<input type="checkbox"/> 連附件
<input type="checkbox"/> 採購部	<input type="checkbox"/> 連附件	<input checked="" type="checkbox"/> 生產統籌部	<input checked="" type="checkbox"/> 連附件	<input type="checkbox"/> 報關組	<input type="checkbox"/> 連附件
<input type="checkbox"/> 質檢部	<input type="checkbox"/> 連附件	<input type="checkbox"/> 會計部	<input type="checkbox"/> 連附件	<input type="checkbox"/> 機械設計部	<input type="checkbox"/> 連附件
<input type="checkbox"/> 香港辦	<input type="checkbox"/> 連附件	<input type="checkbox"/> 其他:			

香港

<input type="checkbox"/> 行政部	<input type="checkbox"/> 連附件	<input type="checkbox"/> 會計部	<input type="checkbox"/> 連附件	<input type="checkbox"/> 統籌部	<input type="checkbox"/> 連附件	<input type="checkbox"/> 工程部	<input type="checkbox"/> 連附件
<input type="checkbox"/> 採購部	<input type="checkbox"/> 連附件	<input type="checkbox"/> QS部	<input type="checkbox"/> 連附件	<input checked="" type="checkbox"/> 地盤管理	<input checked="" type="checkbox"/> 連附件	<input type="checkbox"/> 維修部	<input type="checkbox"/> 連附件

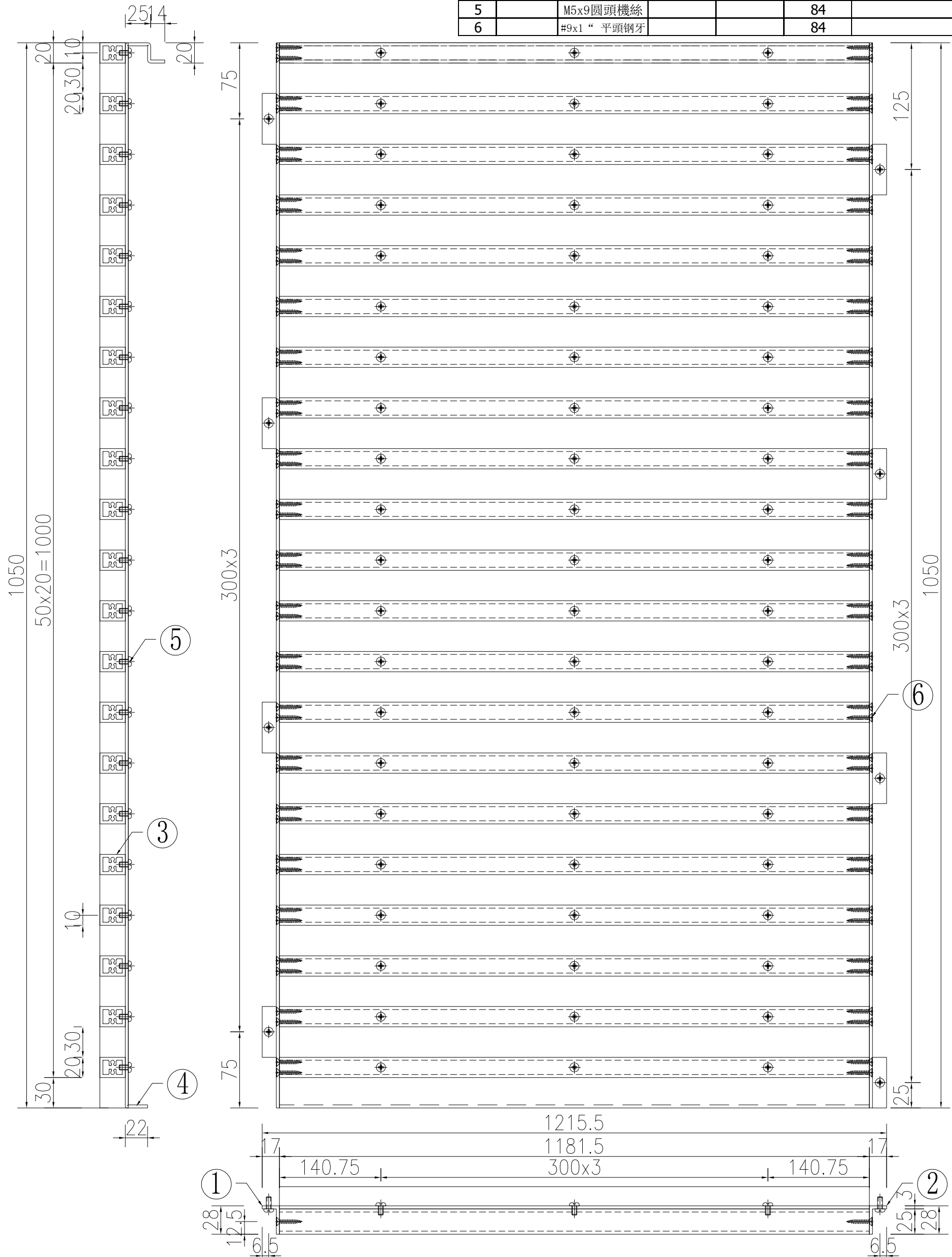
*發件人簽署:	*組別成員批核簽署:
傳遞編號: 161785 / 23	項目經理簽署:



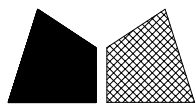
美特鋁質有限公司
MIDI Aluminium Fabricator Ltd.

窗號	分格寬度L	分格高度H	鋁背板寬度	鋁背板高度	總幅數量	
J860-GR-Z01	1310	1050	1181.5	1050	1	
序號	料號	名稱	出筭	長度	單幅數量	加工說明
1	JM1030	鋁格柵邊企	避位	1050	1	加工圖號 J860-GR-VBQ01
2	JM1030	鋁格柵邊企	避位	1050	1	加工圖號 J860-GR-VBQ01R
3	X86404	鋁格條	直口	1181.5	21	加工圖號 J860-GR-LG01
4		鋁背板			1	加工圖號 J860-GR-LB01
配套配件						
5		M5x9圓頭機絲			84	
6		#9x1“平頭鋼牙			84	

工程號 J-860 地盤 馬灣



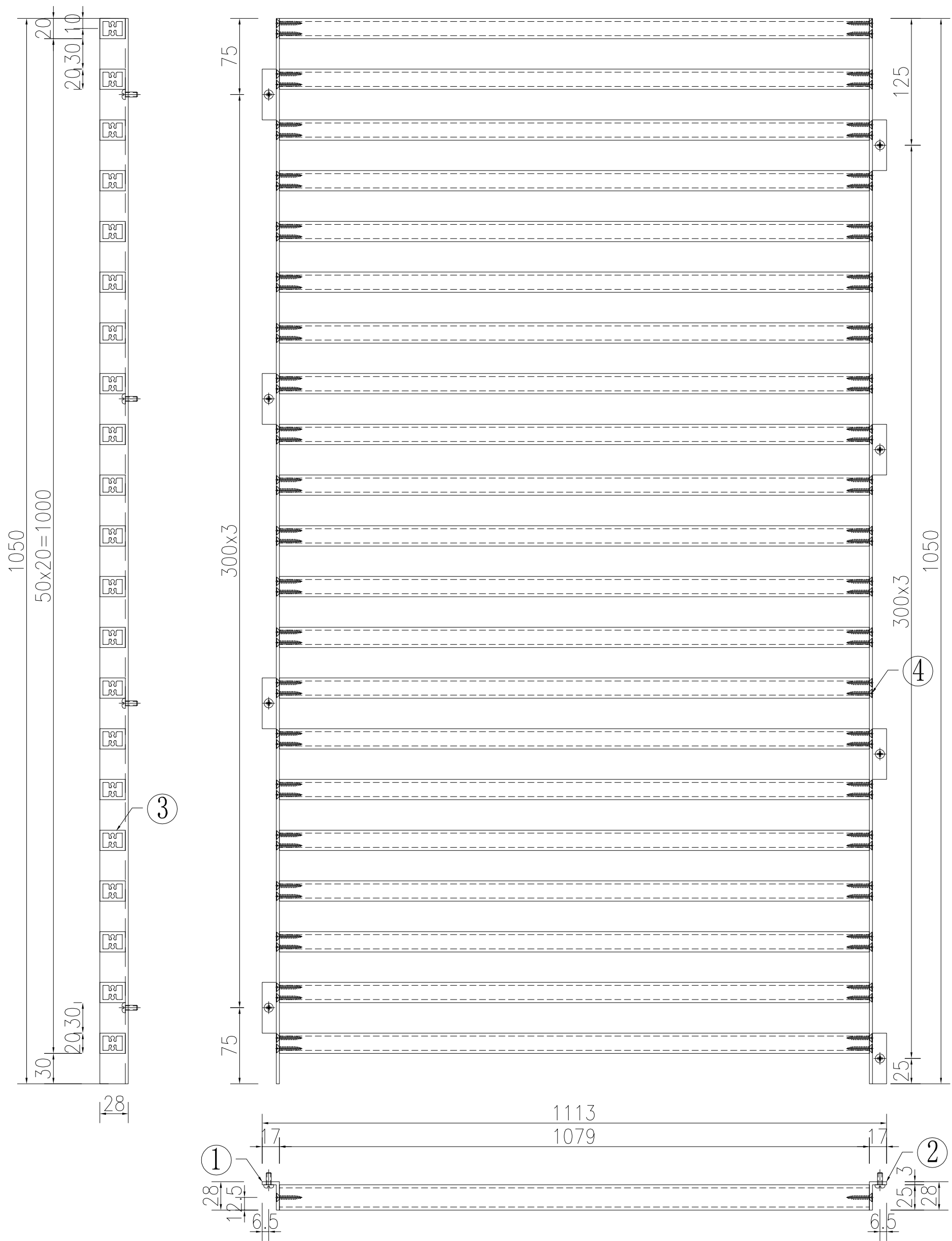
名稱	鋁格柵組裝圖	制圖	吳祿瑜	2023.7.19	修改		
材料	詳見加工圖	復核			日期		
顏色	UCT205366FXL-3(古銅)	批准			圖號	J860-GR-Z01	



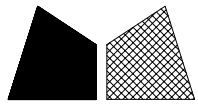
美特鋁質有限公司
MIDI Aluminium Fabricator Ltd.

窗號	分格寬度L		分格高度H		總幅數量	
J860-GR-Z02	1100		1050		2	
序號	料號	名稱	出筭	長度	單幅數量	加工說明
1	JM1030	鋁格柵邊企	避位	1050	1	加工圖號J860-GR-VBQ01
2	JM1030	鋁格柵邊企	避位	1050	1	加工圖號J860-GR-VBQ01R
3	X86404	鋁格條	直口	1079	21	加工圖號J860-GR-LG02
配套配件						
4		#9x1 “平頭鋼牙			84	

工程號	J-860	地盤	馬灣
-----	-------	----	----



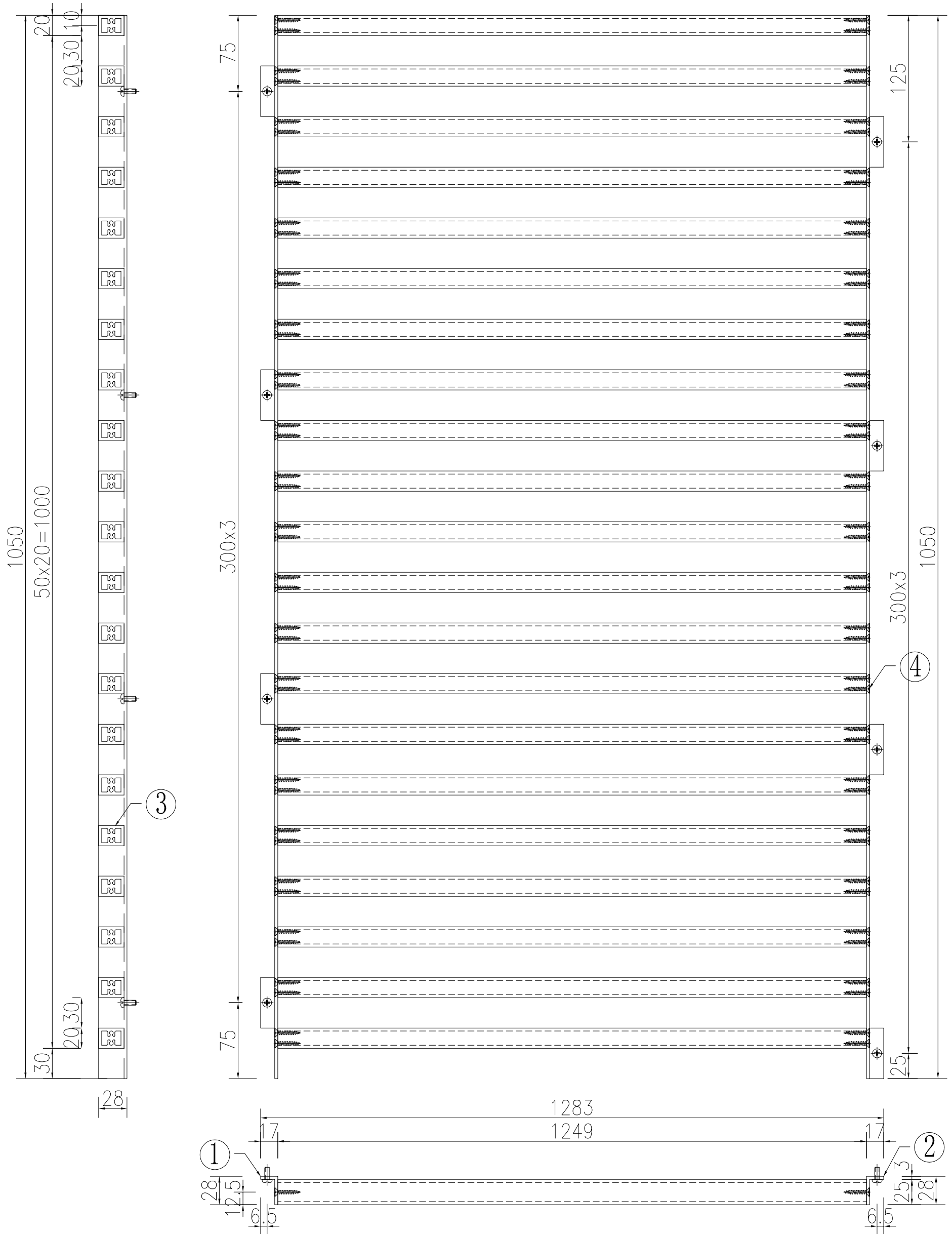
名稱	鋁格柵組裝圖	制圖	吳祿瑜	2023.7.19	修改		
材料	詳見加工圖	復核			日期		
顏色	UCT205366FXL-3(古銅)	批准			圖號	J860-GR-Z02	



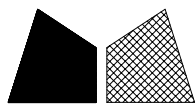
美特鋁質 有限公司
MIDI Aluminium Fabricator Ltd.

窗號		分格寬度L		分格高度H		總幅數量
J860-GR-Z03		1270		1050		2
序號	料號	名稱	出筒	長度	單幅數量	加工說明
1	JM1030	鋁格柵邊企	避位	1050	1	加工圖號J860-GR-VBQ01
2	JM1030	鋁格柵邊企	避位	1050	1	加工圖號J860-GR-VBQ01R
3	X86404	鋁格條	直口	1249	21	加工圖號J860-GR-LG03
配套配件						
4		#9x1 “平頭鋼牙			84	

工程號 J-860 地盤 馬灣



名稱	鋁格柵組裝圖	制圖	吳祿瑜	2023.7.19	修改		
材料	詳見加工圖	復核			日期		
顏色	UCT205366FXL-3(古銅)	批准			圖號	J860-GR-Z03	



美特鋁質 有限公司
MIDI Aluminium Fabricator Ltd.

数量

备注

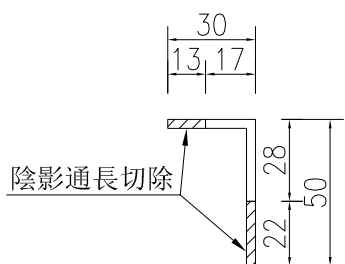
5

工程號

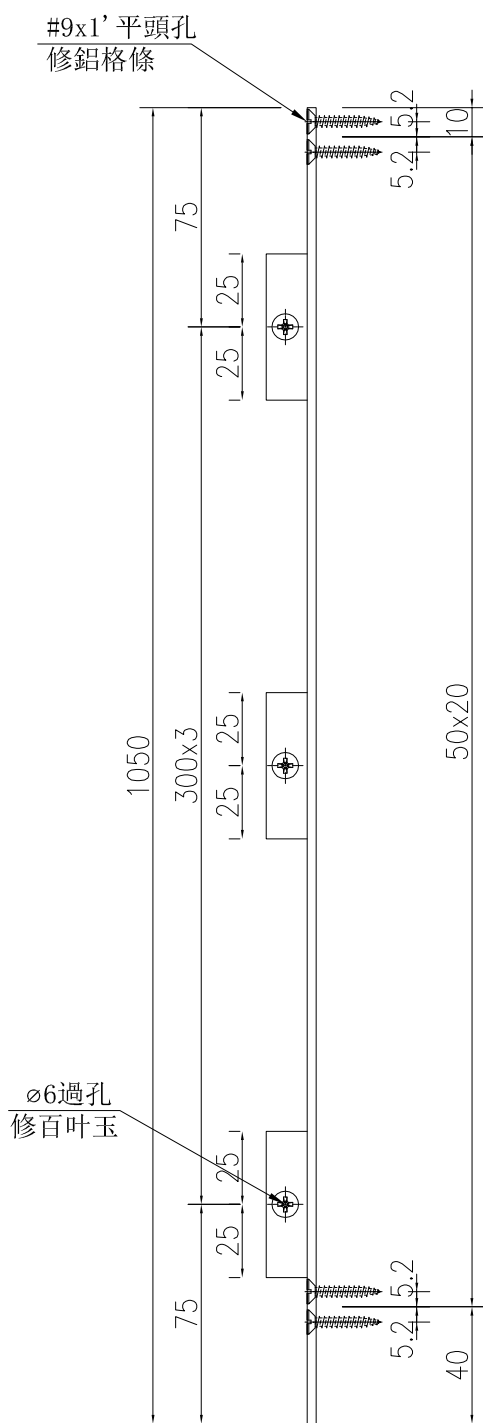
J-860

地盤

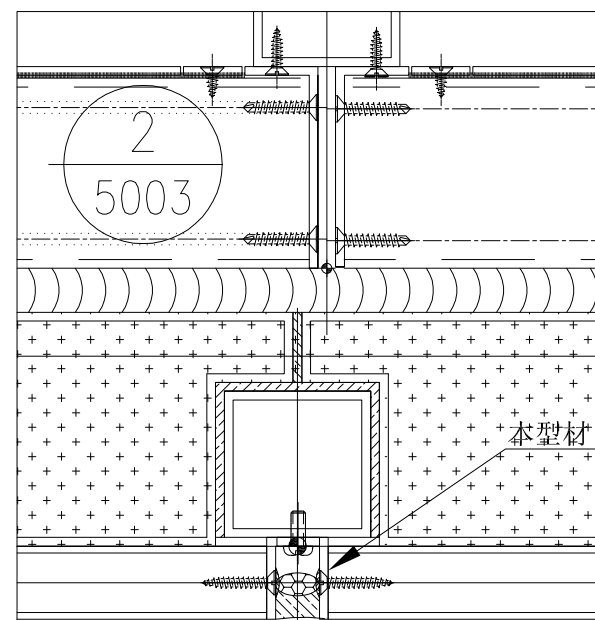
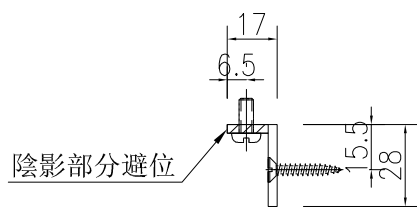
馬灣



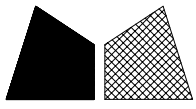
50x30x3mm鋁角 JM1030



Ø6過孔 修百叶玉



名稱	鋁格柵邊企加工圖	制圖	吳祎瑜	2023.7.19	修改		
材料	50x30x3mm鋁角	復核			日期		
顏色	UCT205366FXL-3(古銅)	批准			圖號	J860-GR-VBQ01	



美特鋁質 有限公司
MIDI Aluminium Fabricator Ltd.

数量

备注

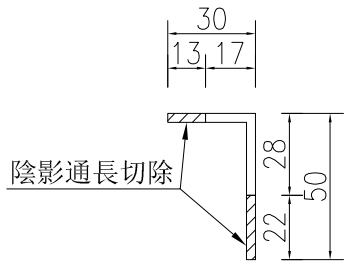
5

工程號

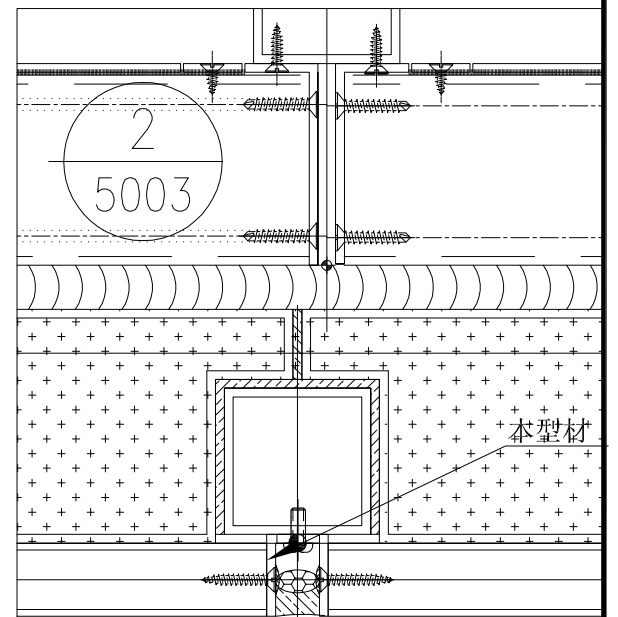
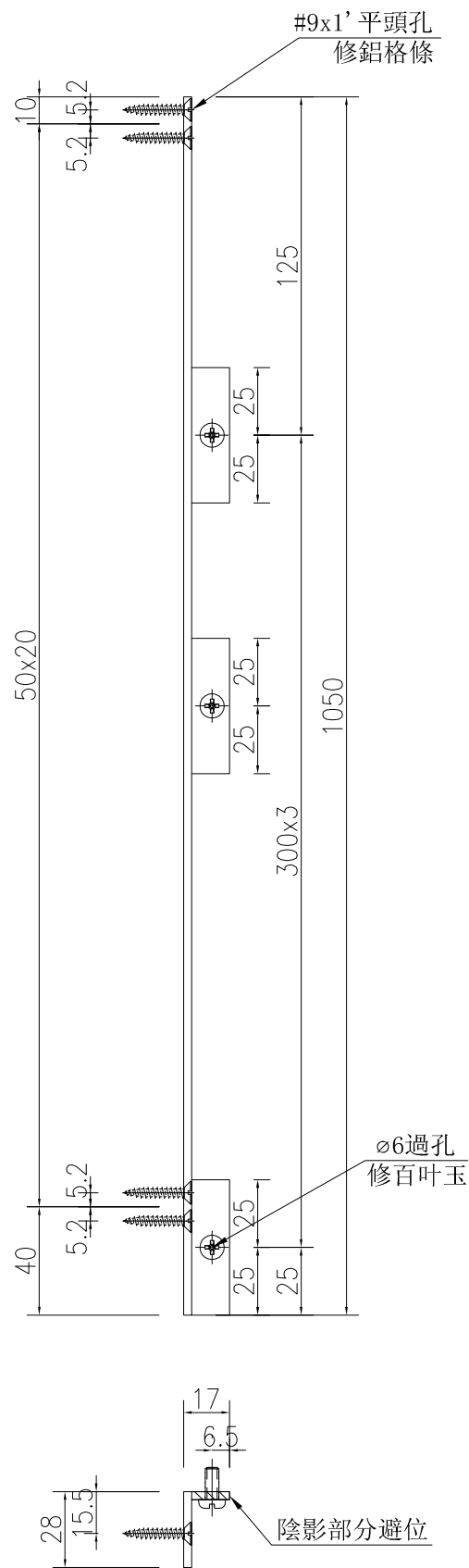
J-860

地盤

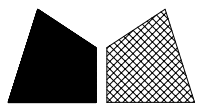
馬灣



50x30x3mm鋁角 JM1030



名稱	鋁格柵邊企加工圖	制圖	吳祿瑜	2023.7.19	修改		
材料	50x30x3mm鋁角	復核			日期		
顏色	UCT205366FXL-3(古銅)	批准			圖號	J860-GR-VBQ01R	



美特鋁質 有限公司
MIDI Aluminium Fabricator Ltd.

工程號

J-860

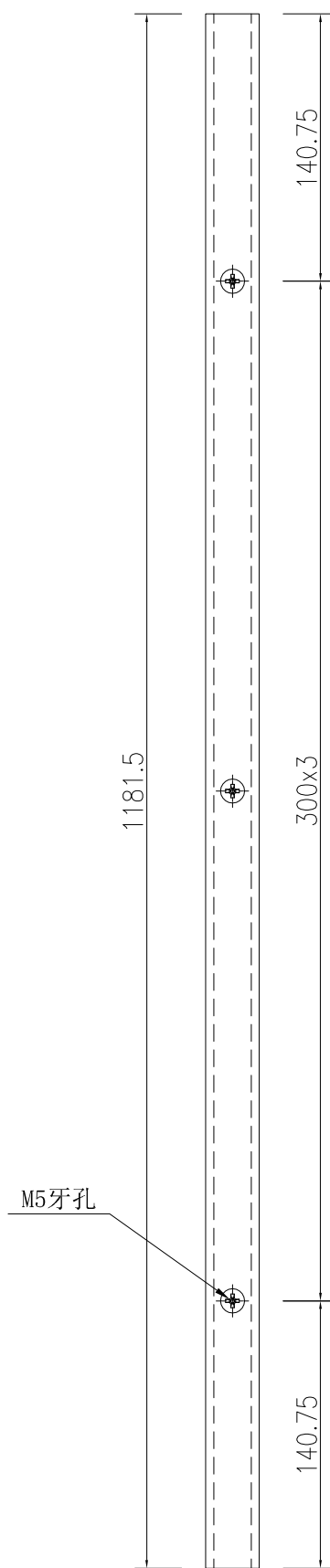
地盤

馬灣

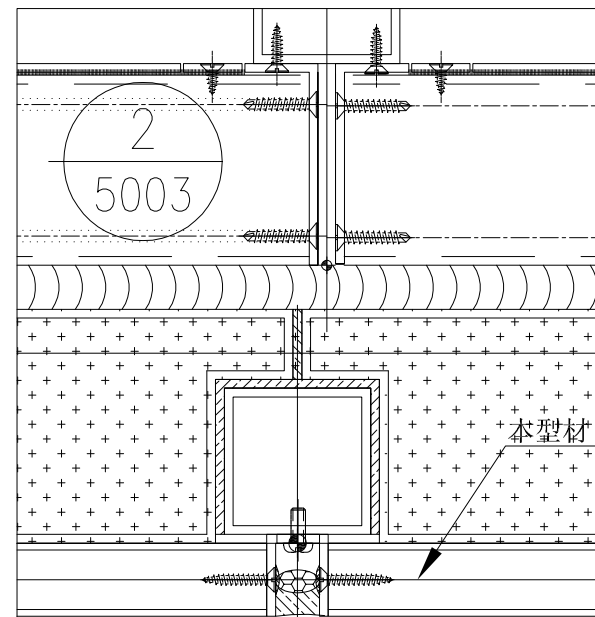
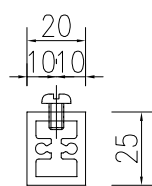
數量

备注

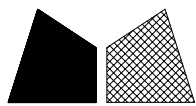
21



M5牙孔



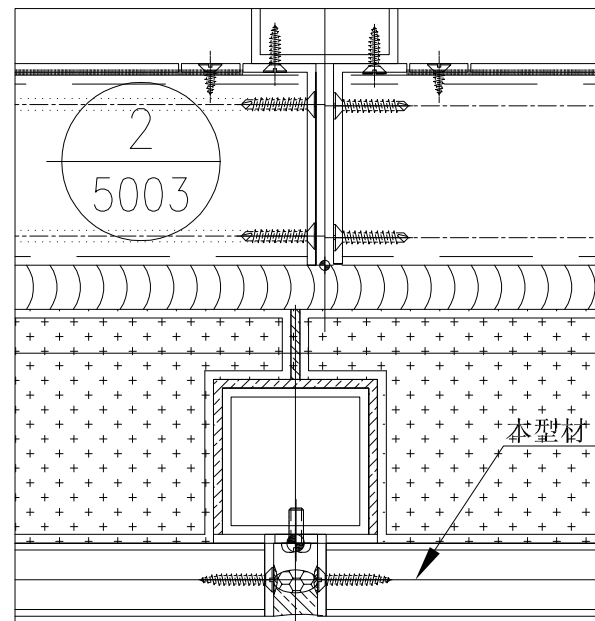
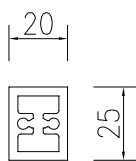
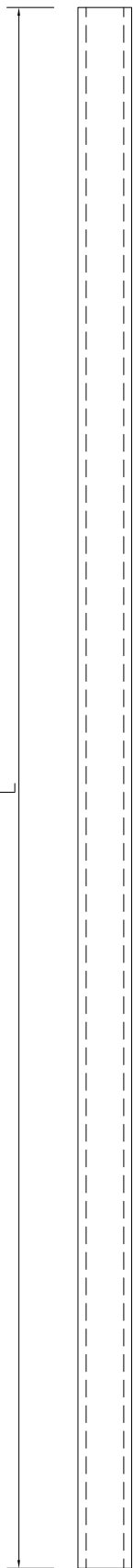
名稱	鋁格條加工圖	制圖	吳祿瑜	2023.7.19	修改		
材料	X86404	復核			日期		
顏色	UCT205366FXL-3(古銅)	批准			圖號	J860-GR-LG01	



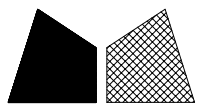
美特鋁質 有限公司
MIDI Aluminium Fabricator Ltd.

序號	物料編號	長度L	數量
1	J860-GR-LG02	1079	42
2	J860-GR-LG03	1249	42

工程號 J-860 地盤 馬灣



名稱	鋁格條加工圖	制圖	吳祿瑜	2023.7.19	修改		
材料	X86404	復核			日期		
顏色	UCT205366FXL-3(古銅)	批准			圖號	J860-GR-LG02	



美特鋁質 有限公司
MIDI Aluminium Fabricator Ltd.

工程號

J-860

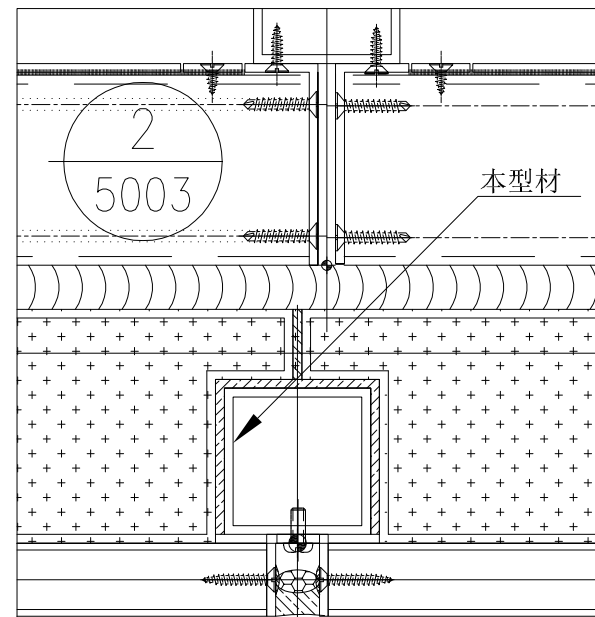
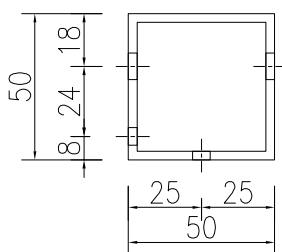
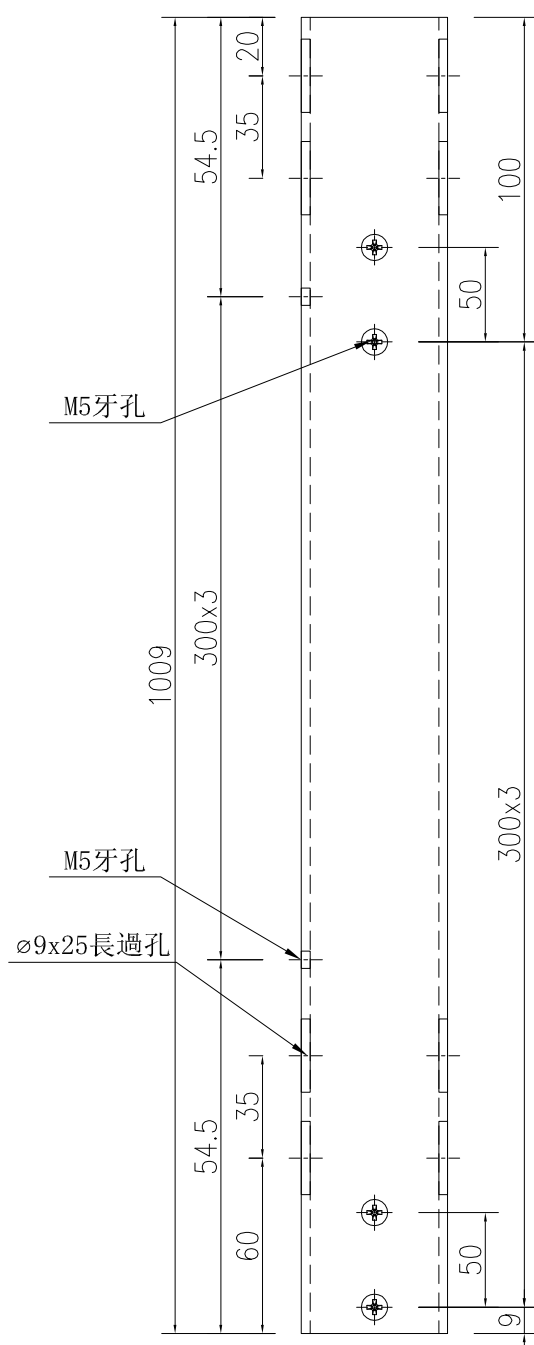
地盤

馬灣

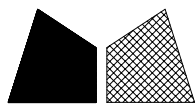
數量

备注

1



名稱	鋁通加工圖	制圖	吳祿瑜	2023.7.19	修改		
材料	50x50x3mm鋁通	復核			日期		
顏色	UCT205366FXL-3(古銅)	批准			圖號	J860-GR-LT01	



美特鋁質 有限公司
MIDI Aluminium Fabricator Ltd.

工程號

J-860

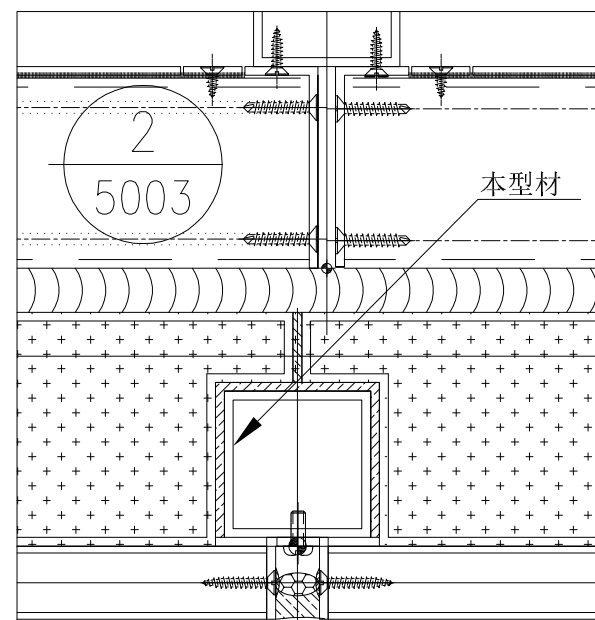
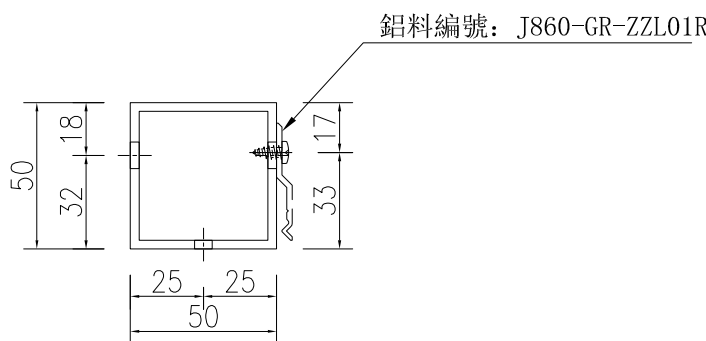
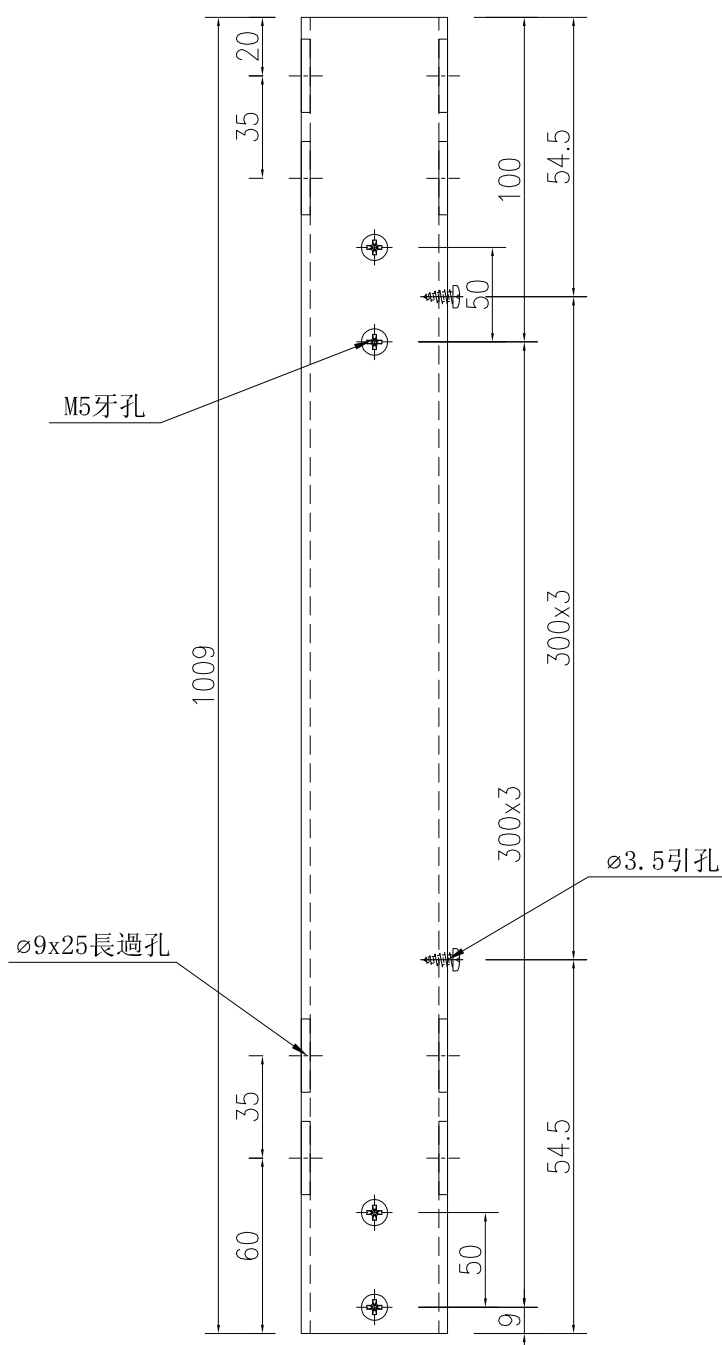
地盤

馬灣

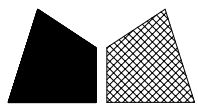
數量

备注

1



名稱	鋁通加工圖	制圖	吳祿瑜	2023.7.19	修改		
材料	50x50x3mm鋁通	復核			日期		
顏色	UCT205366FXL-3(古銅)	批准			圖號	J860-GR-LT02	



美特鋁質 有限公司
MIDI Aluminium Fabricator Ltd.

工程號

J-860

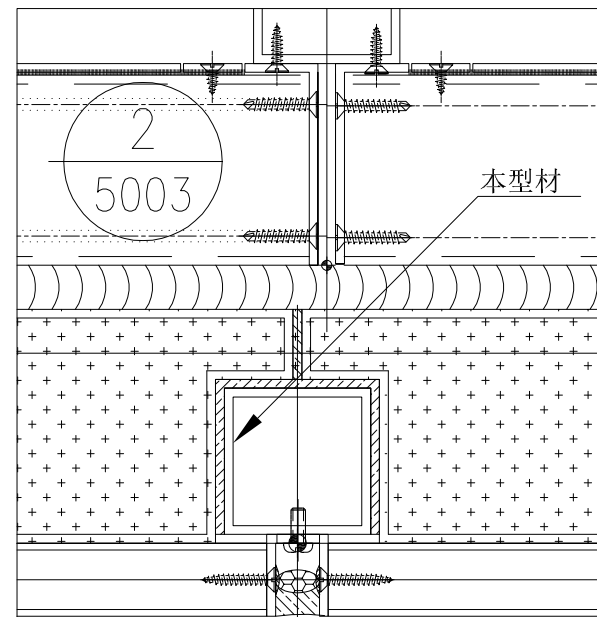
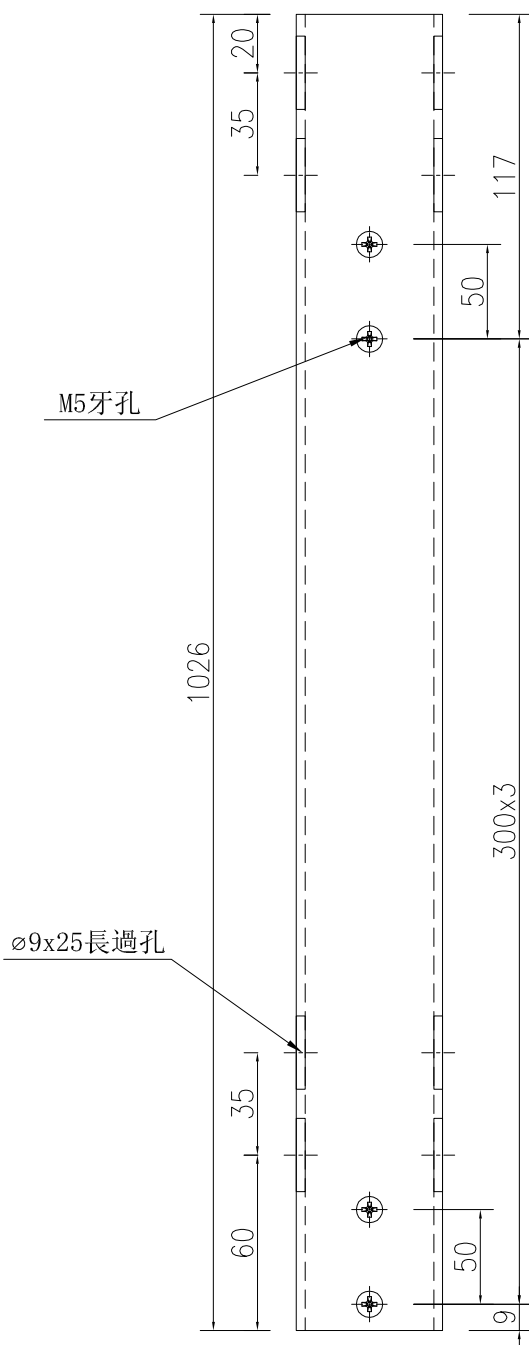
地盤

馬灣

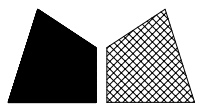
數量

备注

2



名稱	鋁通加工圖	制圖	吳祿瑜	2023.7.19	修改		
材料	50x50x3mm 鋁通	復核			日期		
顏色	UCT205366FXL-3(古銅)	批准			圖號	J860-GR-LT03	



美特鋁質 有限公司
MIDI Aluminium Fabricator Ltd.

工程號

J-860

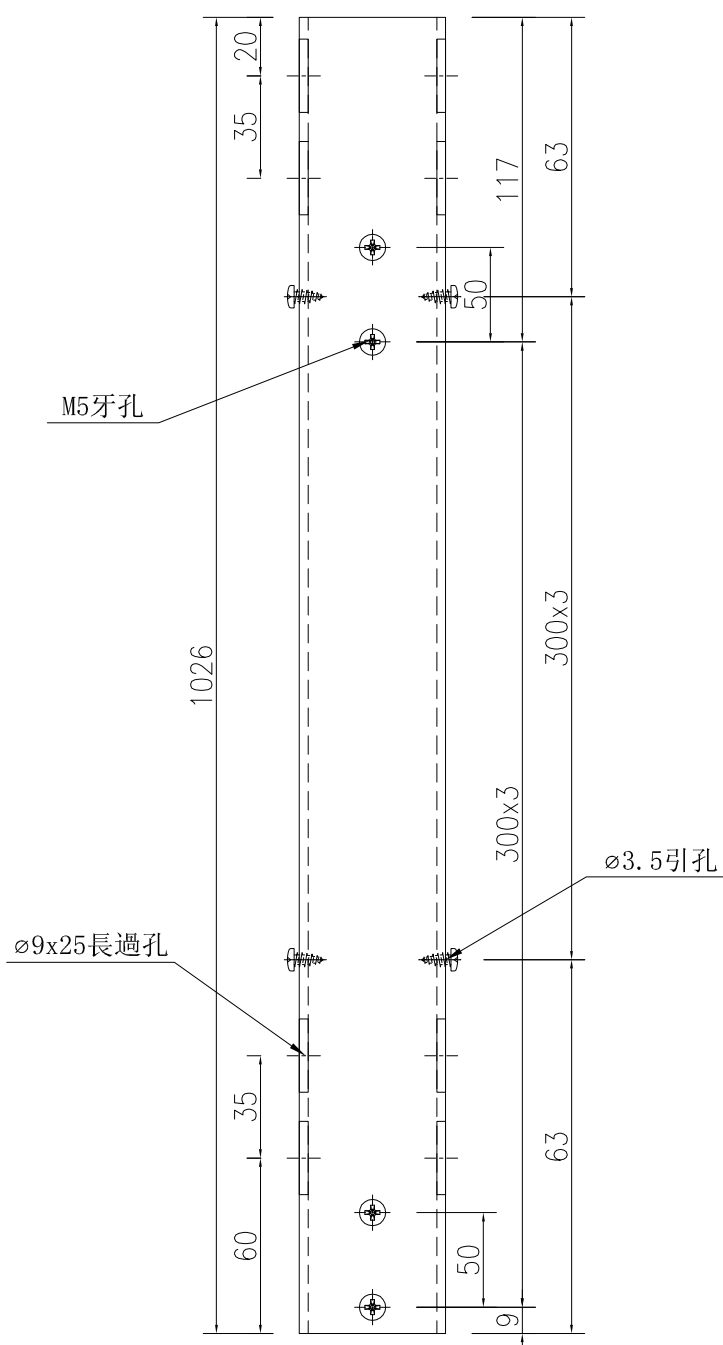
地盤

馬灣

数量

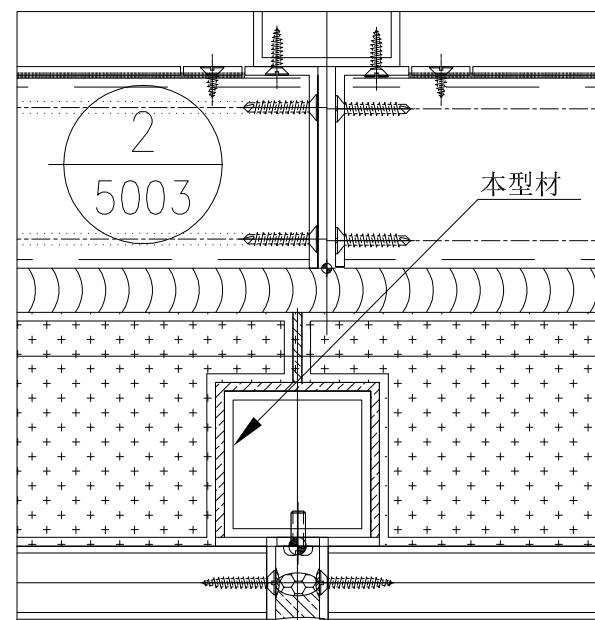
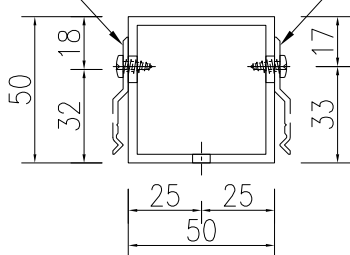
备注

1

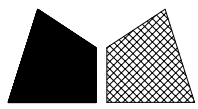


鋁料編號: J860-GR-ZZL02

鋁料編號: J860-GR-ZZL02R



名稱	鋁通加工圖	制圖	吳祿瑜	2023.7.19	修改		
材料	50x50x3mm 鋁通	復核			日期		
顏色	UCT205366FXL-3(古銅)	批准			圖號	J860-GR-LT04	



美特鋁質 有限公司
MIDI Aluminium Fabricator Ltd.

工程號

J-860

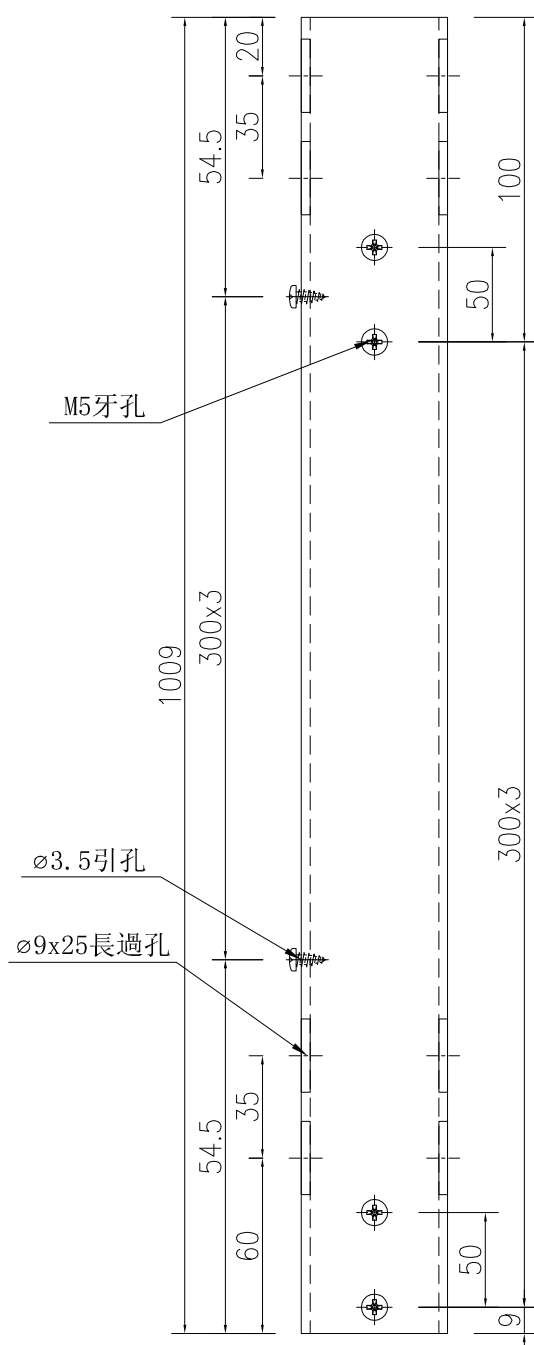
地盤

馬灣

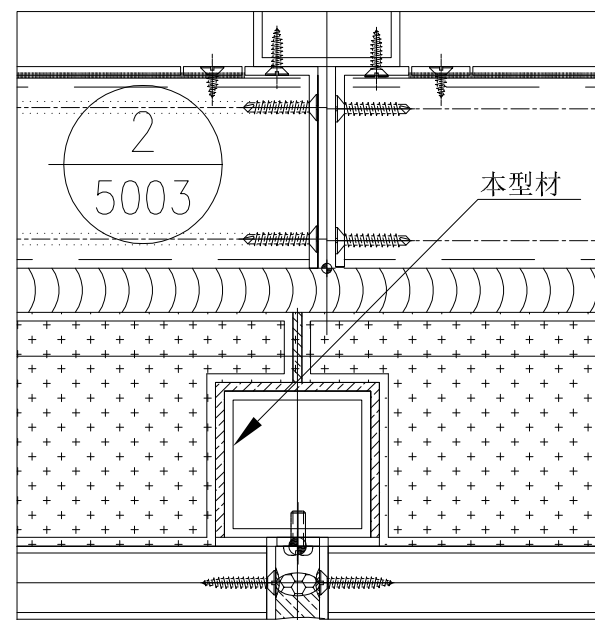
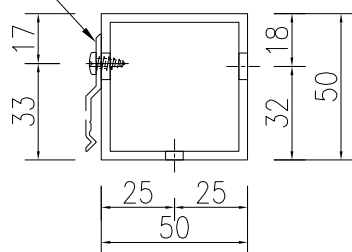
數量

备注

1

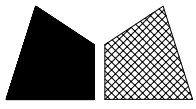


鋁料編號: J860-GR-ZZL01



名稱	鋁通加工圖	制圖	吳祿瑜	2023.7.19	修改		
材料	50x50x3mm 鋁通	復核			日期		
顏色	UCT205366FXL-3(古銅)	批准			圖號	J860-GR-LT05	

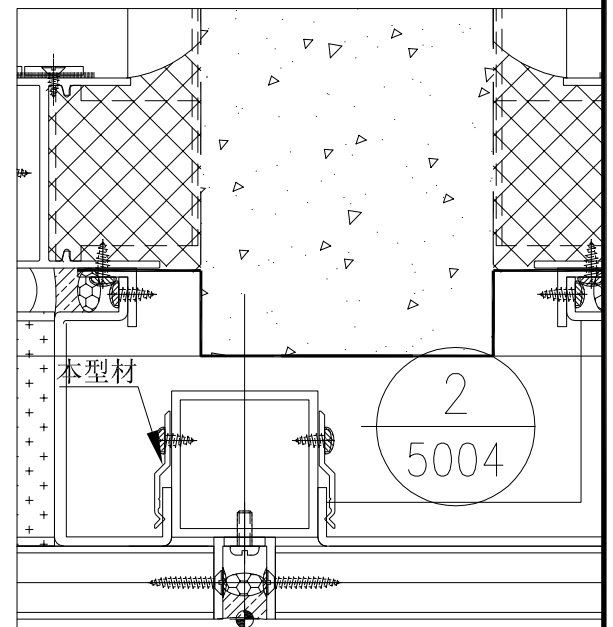
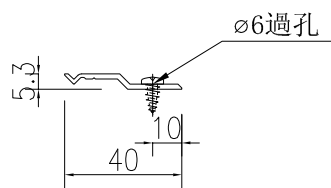
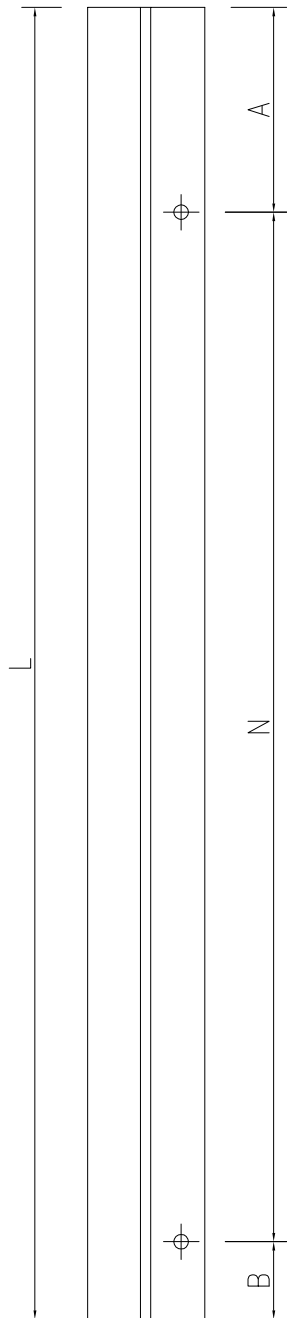
EG-DWG3



美特鋁質 有限公司
MIDI Aluminium Fabricator Ltd.

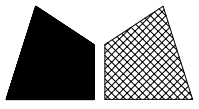
序號	物料編號	長度L	數量	A	N			B
1	J860-GR-ZZL01	1009	1	54.5	300	x	3	54.5
2	J860-GR-ZZL02	1026	1	63	300	x	3	63

工程號	J-860	地盤	馬灣
-----	-------	----	----



名稱	Z字料加工圖	制圖	吳祿瑜	2023.7.19	修改		
材料	X84589	復核			日期		
顏色	MILL	批准			圖號	J860-GR-ZZL01	

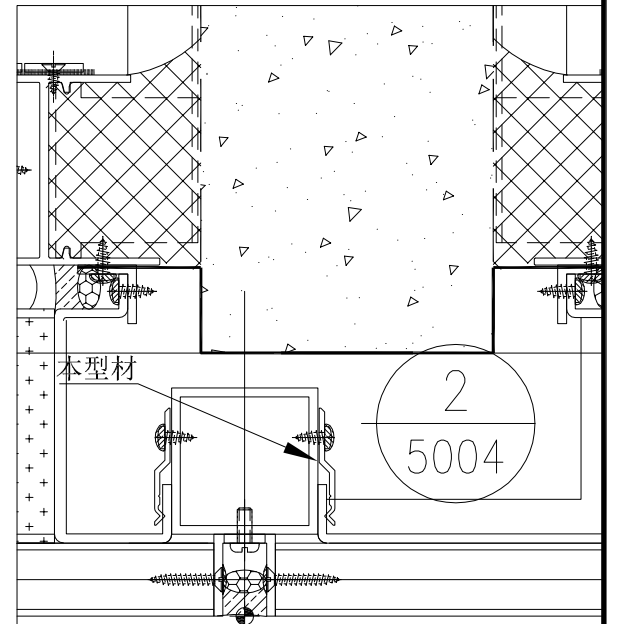
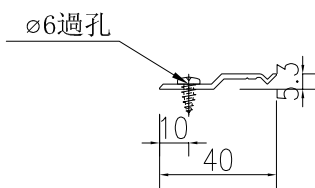
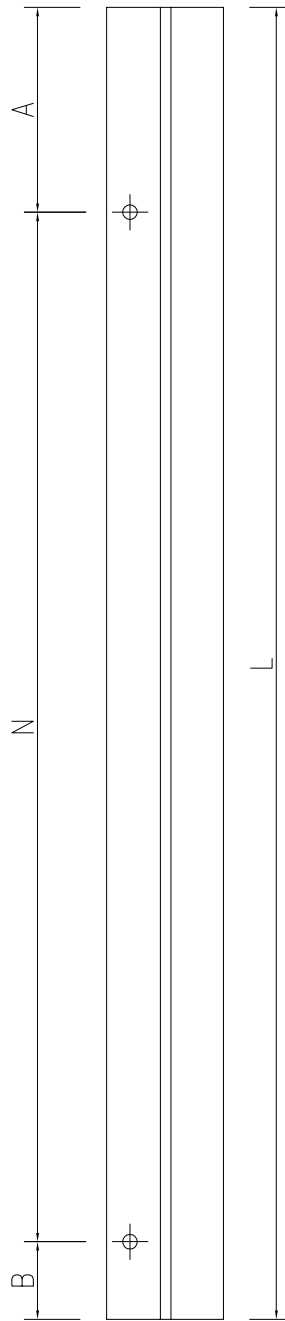
EG-DWG3



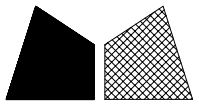
美特鋁質 有限公司
MIDI Aluminium Fabricator Ltd.

序號	物料編號	長度L	數量	A	N			B
1	J860-GR-ZZL01R	1009	1	54.5	300	x	3	54.5
2	J860-GR-ZZL02R	1026	1	63	300	x	3	63

工程號 J-860 地盤 馬灣



名稱	Z字料加工圖	制圖	吳祿瑜	2023.7.19	修改		
材料	X84589	復核			日期		
顏色	MILL	批准			圖號	J860-GR-ZZL01R	

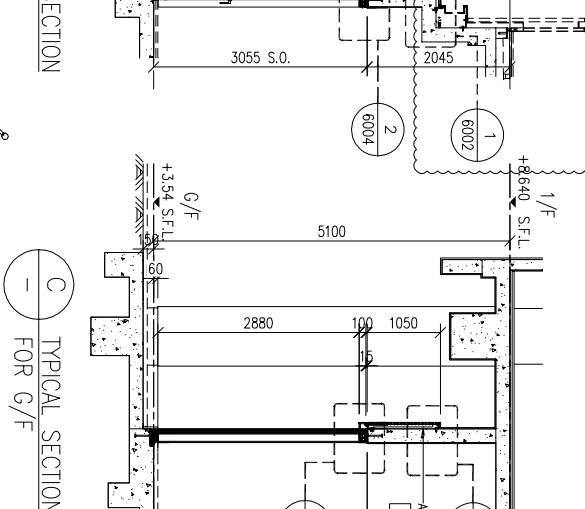
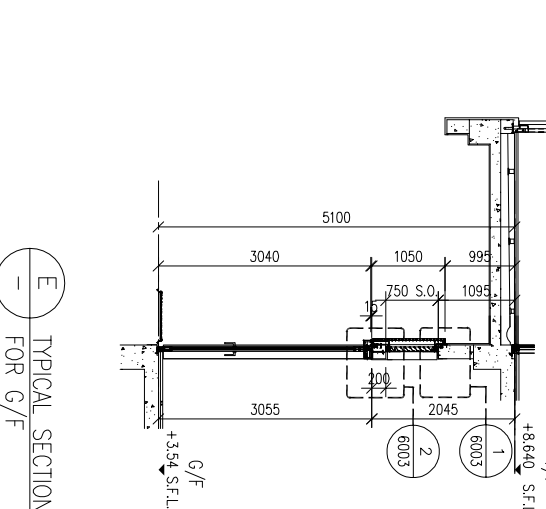
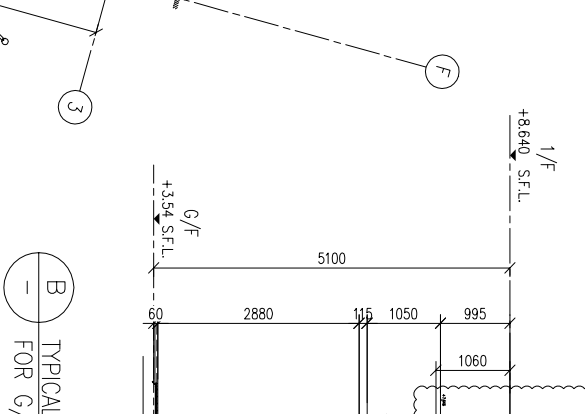
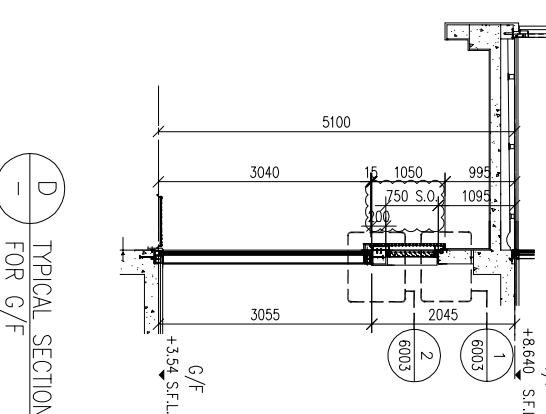
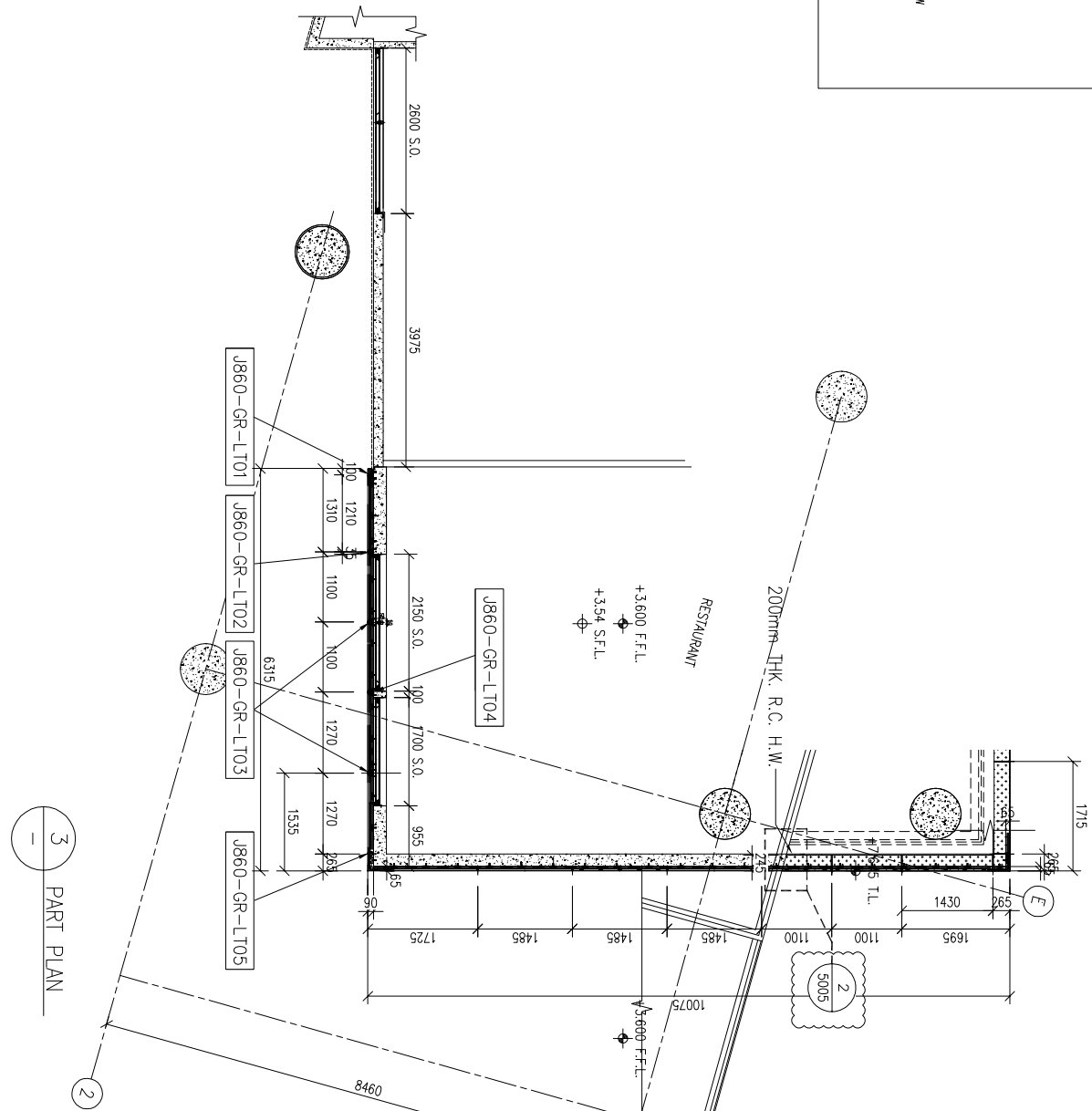


美特鋁質 有限公司
MIDI Aluminium Fabricator Ltd.

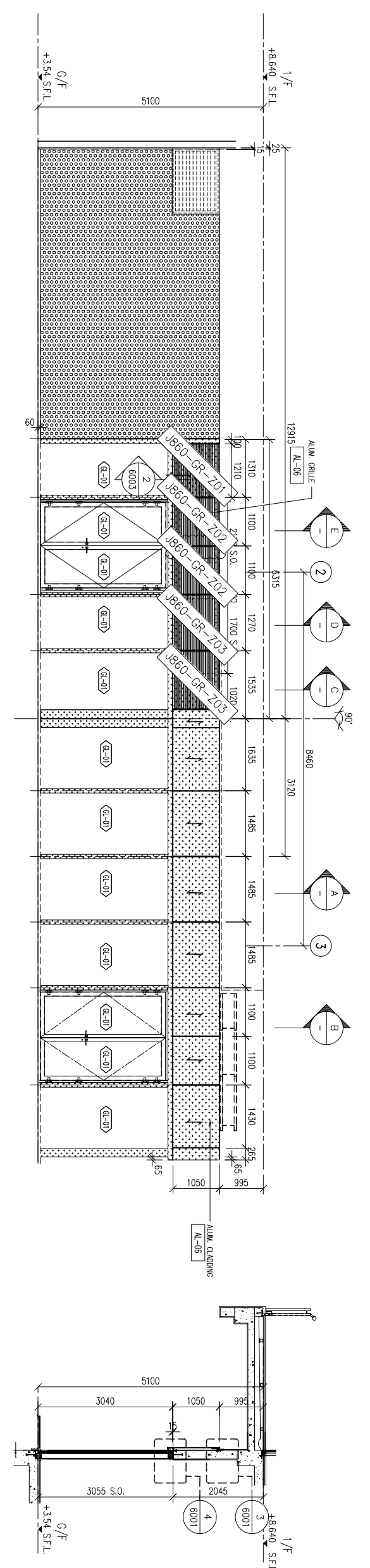
工程號 J860 地盤 馬灣

LEGEND

	AL-06 ALUMINIUM CLADDING
	AL-08 ALUMINIUM GRILLE
	50x50x3mm THK. ALUM. HOLLOW



1 PARTIAL ELEVATION FOR G/F



名稱	型材位置圖	制圖	WYY	2022-07-17	修改		
材料		復核			日期		
顏色		批准			圖號	J860-GR-XWZ01	