



美特鋁質有限公司

MIDI ALUMINIUM FABRICATOR LTD.



工程指示 / 要求簡箋 ENGINEER INSTRUCTIONS(E.I.)

|         |                     |       |            |
|---------|---------------------|-------|------------|
| 工程指示編號: | EI- 6534 / 23       | 修改版本: | -          |
|         | HK- 1651 / 23       |       |            |
| 工程編號:   | J 860               | 工程名稱: | 馬灣         |
| 收件人:    | 生統                  | 發件人:  | N          |
| 工程項目:   | 後裝FD門 - 廠用鋁料加工圖(旭格) | 日期:   | 24/07/2023 |

|                                 |  |                                    |
|---------------------------------|--|------------------------------------|
| <input type="checkbox"/> 原合約工程包 | <input type="checkbox"/> 原合約工程加 / 減賬 QT- | <input type="checkbox"/> 新工程報價 QT- |
|---------------------------------|--|------------------------------------|

|                |           |
|----------------|-----------|
| 信件批核號碼/圖紙參考編號: | 批核模具圖紙編號: |
| 客戶指示附件:        | 管理內部批簽署:  |

|                                    |                                     |                               |
|------------------------------------|-------------------------------------|-------------------------------|
| <input type="checkbox"/> 初步鋁料 B.M. | <input type="checkbox"/> 加工拆圖, 然後生產 | <input type="checkbox"/> 尺寸表  |
| <input type="checkbox"/> 正式鋁料 B.M. | <input type="checkbox"/> 技術上資料/指示   | <input type="checkbox"/> 報價   |
| <input type="checkbox"/> 配件 B.M.   | <input type="checkbox"/> 樣辦或貨品說明書   | <input type="checkbox"/> 分判合約 |
| <input type="checkbox"/> 其他:       |                                     |                               |

|   |
|---|
| 內容: 請按附件資料生產加工,<br>及按附件「包裝保護方法」包裝出貨, 送地盤。<br><br>送貨地址: 馬灣珀欣路 (消防局對出)<br>*進入馬灣島之時間只限上午 10:00 至下午 4:00, 其他時間為禁區<br>聯絡人: 熙<br>聯絡電話: 6760 8798<br>(送貨前需提前數天聯絡收貨人) |
| 完成上列要求日期: <span style="float: right;">ASAP</span>   |

國內

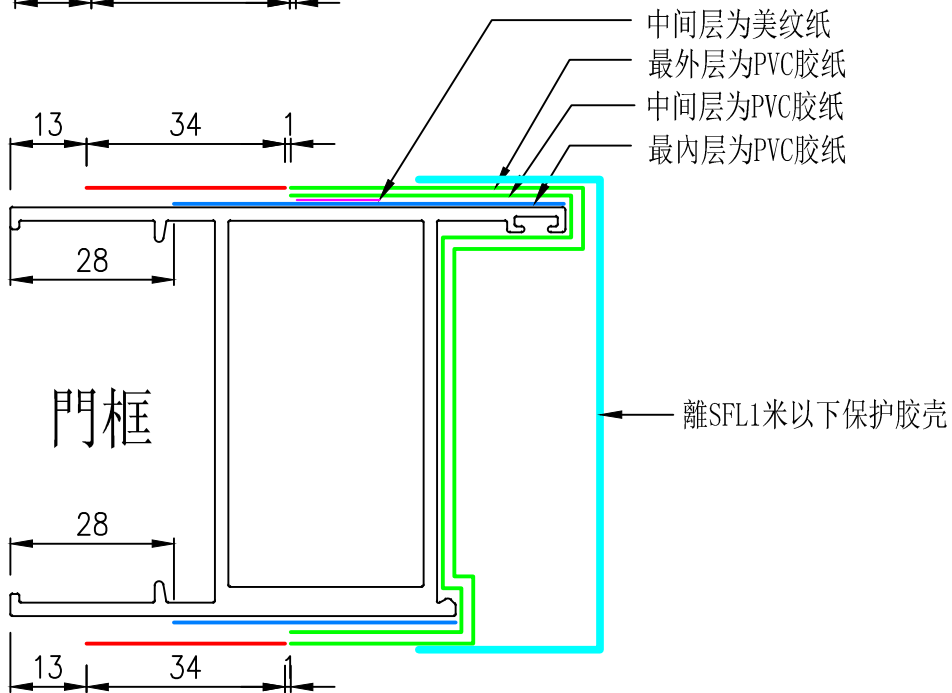
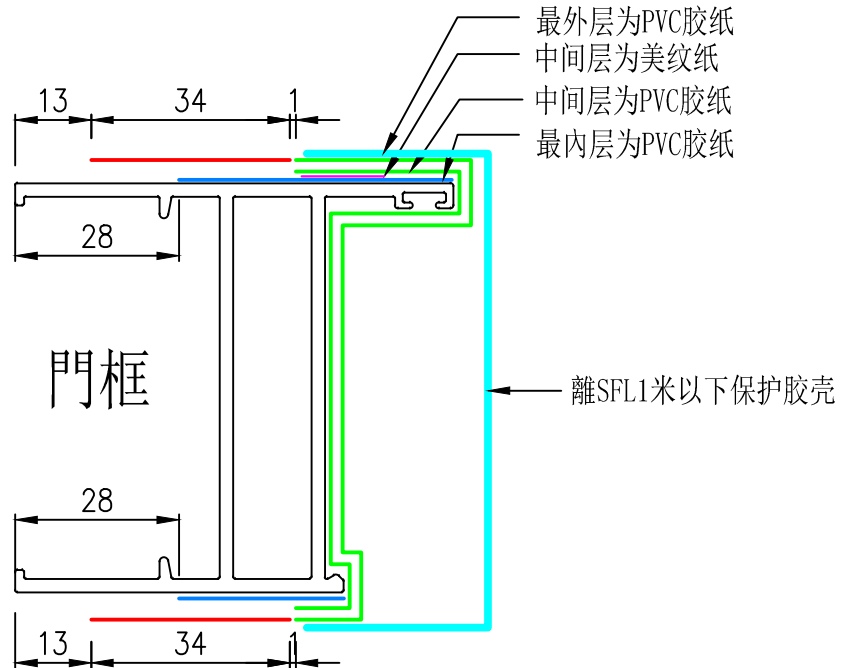
|                                 |                              |   |   |                                |                              |
|---------------------------------|------------------------------|---|---|--------------------------------|------------------------------|
| <input type="checkbox"/> 生產技術總監 | <input type="checkbox"/> 連附件 | <input type="checkbox"/> 技術部              | <input type="checkbox"/> 連附件            | <input type="checkbox"/> 生產部   | <input type="checkbox"/> 連附件 |
| <input type="checkbox"/> 採購部    | <input type="checkbox"/> 連附件 | <input checked="" type="checkbox"/> 生產統籌部 | <input checked="" type="checkbox"/> 連附件 | <input type="checkbox"/> 報關組   | <input type="checkbox"/> 連附件 |
| <input type="checkbox"/> 質檢部    | <input type="checkbox"/> 連附件 | <input type="checkbox"/> 會計部              | <input type="checkbox"/> 連附件            | <input type="checkbox"/> 機械設計部 | <input type="checkbox"/> 連附件 |
| <input type="checkbox"/> 香港辦    | <input type="checkbox"/> 連附件 | <input type="checkbox"/> 其他:              |   |                                |                              |

香港

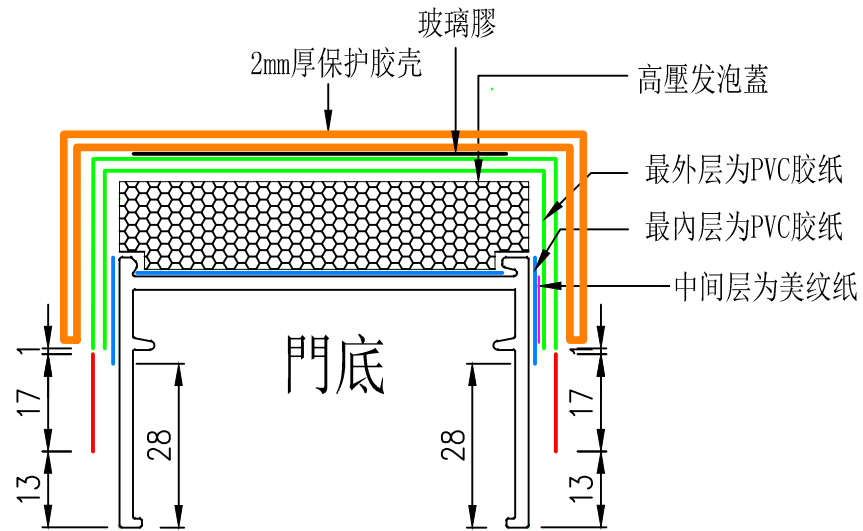
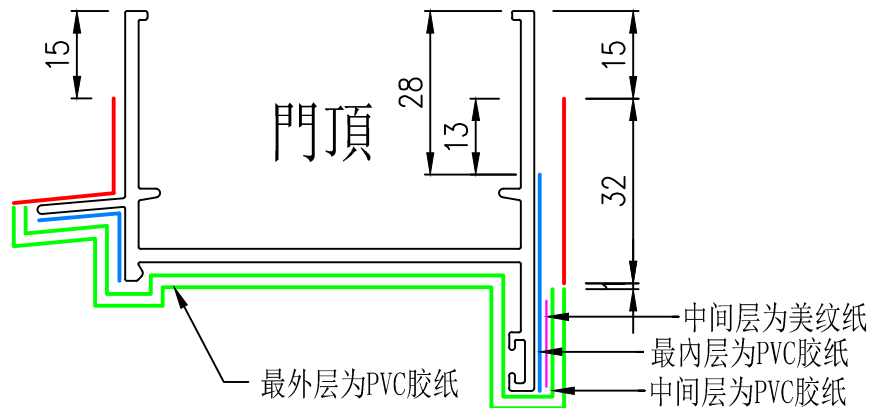
|                              |                              |                              |                              |  |   |                              |                              |
|------------------------------|------------------------------|------------------------------|------------------------------|--|---|------------------------------|------------------------------|
| <input type="checkbox"/> 行政部 | <input type="checkbox"/> 連附件 | <input type="checkbox"/> 會計部 | <input type="checkbox"/> 連附件 | <input type="checkbox"/> 統籌部             | <input type="checkbox"/> 連附件            | <input type="checkbox"/> 工程部 | <input type="checkbox"/> 連附件 |
| <input type="checkbox"/> 採購部 | <input type="checkbox"/> 連附件 | <input type="checkbox"/> QS部 | <input type="checkbox"/> 連附件 | <input checked="" type="checkbox"/> 地盤管理 | <input checked="" type="checkbox"/> 連附件 | <input type="checkbox"/> 維修部 | <input type="checkbox"/> 連附件 |

|         |                    |            |                    |
|---------|--------------------|------------|--------------------|
| *發件人簽署: | <i>[Signature]</i> | *組別成員批核簽署: | <i>[Signature]</i> |
| 傳遞編號:   | HK 1651 / 23       | 項目經理簽署:    | <i>[Signature]</i> |

# FOR FRENCH DOOR



# Window Protection /SK-04 鋁框保護方法



圖則登記表  
DRAWING REGISTER

|                     |                          |
|---------------------|--------------------------|
| 工程名稱 Project Title: | 馬灣<br>旭格 FD门加工图 EI-5701A |
| 工程編號 Project No:    | J-860                    |

接收日期 Receiving Date (適用於客戶圖則)

|   |  |  |  |  |  |  |  |  |  |
|---|--|--|--|--|--|--|--|--|--|
| 年 |  |  |  |  |  |  |  |  |  |
| 月 |  |  |  |  |  |  |  |  |  |
| 日 |  |  |  |  |  |  |  |  |  |

|                    |  |
|--------------------|--|
| 分發予 Distributed To |  |
|                    |  |
|                    |  |

發出日期 Issued Date

|   |    |    |  |  |  |  |  |  |  |
|---|----|----|--|--|--|--|--|--|--|
| 年 | 23 | 23 |  |  |  |  |  |  |  |
| 月 | 5  | 7  |  |  |  |  |  |  |  |
| 日 | 19 | 12 |  |  |  |  |  |  |  |

| 圖則編號<br>Drg. No. | 圖則名稱<br>Drawing Title |
|------------------|-----------------------|
| FD-01            | 旭格 FD门组装图             |
| FD-02            | 旭格 FD门组装图             |
| FD-02R           | 旭格 FD门组装图             |
| FD-03            | 旭格 FD门组装图             |
| FD-03R           | 旭格 FD门组装图             |
| 167260-B         | 门框底踏脚                 |
| 362100-T1        | 门框顶横                  |
| 362100-T2        | 门框顶横                  |
| 362100-T3        | 门框顶横                  |
| 362100-T4        | 门框顶横                  |
| 362100-T5        | 门框顶横                  |
| 362100-L1-01     | 门框企                   |
| 362100-L1-02     | 门框企                   |
| 362100-L2-01     | 门框企                   |
| 362100-L2-02     | 门框企                   |
| 362100-L2-03     | 门框企                   |
| 362100-R1        | 门框企                   |
| 362100-R2-01     | 门框企                   |
| 362100-R2-02     | 门框企                   |
| 362100-R2-03     | 门框企                   |
| 395360-M-01      | 门框企                   |
| 188050-B         | 门扇底附件                 |
| 167670-B         | 门扇底横                  |
| 395420-T1        | 门扇顶横                  |
| 395420-T2        | 门扇顶横                  |
| 395420-K         | 门扇企                   |
| 395420-S         | 门扇企                   |
| 395420-Y         | 门扇企                   |
| 395420-Z         | 门扇企                   |
| T-DT-01          | 自切T型链接件加工示意图          |

修訂編號  
Revision No.

|    |   |   |  |  |  |  |  |  |  |
|----|---|---|--|--|--|--|--|--|--|
| 1  | - | A |  |  |  |  |  |  |  |
| 2  | - | A |  |  |  |  |  |  |  |
| 3  | - | A |  |  |  |  |  |  |  |
| 4  | - | A |  |  |  |  |  |  |  |
| 5  | - | A |  |  |  |  |  |  |  |
| 6  | - | A |  |  |  |  |  |  |  |
| 7  | - | A |  |  |  |  |  |  |  |
| 8  | - | A |  |  |  |  |  |  |  |
| 9  | - | A |  |  |  |  |  |  |  |
| 10 | - | A |  |  |  |  |  |  |  |
| 11 | - | A |  |  |  |  |  |  |  |
| 12 | - | A |  |  |  |  |  |  |  |
| 13 | - | - |  |  |  |  |  |  |  |
| 14 | - | A |  |  |  |  |  |  |  |
| 15 | - | A |  |  |  |  |  |  |  |
| 16 | - | A |  |  |  |  |  |  |  |
| 17 | - | A |  |  |  |  |  |  |  |
| 18 | - | A |  |  |  |  |  |  |  |
| 19 | - | A |  |  |  |  |  |  |  |
| 20 | - | A |  |  |  |  |  |  |  |
| 21 | - | A |  |  |  |  |  |  |  |
| 22 | - | A |  |  |  |  |  |  |  |
| 23 | - | A |  |  |  |  |  |  |  |
| 24 | - | A |  |  |  |  |  |  |  |
| 25 | - | A |  |  |  |  |  |  |  |
| 26 | - | A |  |  |  |  |  |  |  |
| 27 | - | A |  |  |  |  |  |  |  |
| 28 | - | A |  |  |  |  |  |  |  |
| 29 | - | A |  |  |  |  |  |  |  |
| 30 | - | - |  |  |  |  |  |  |  |



项目: 860 FD门 EI5701A  
 编号:

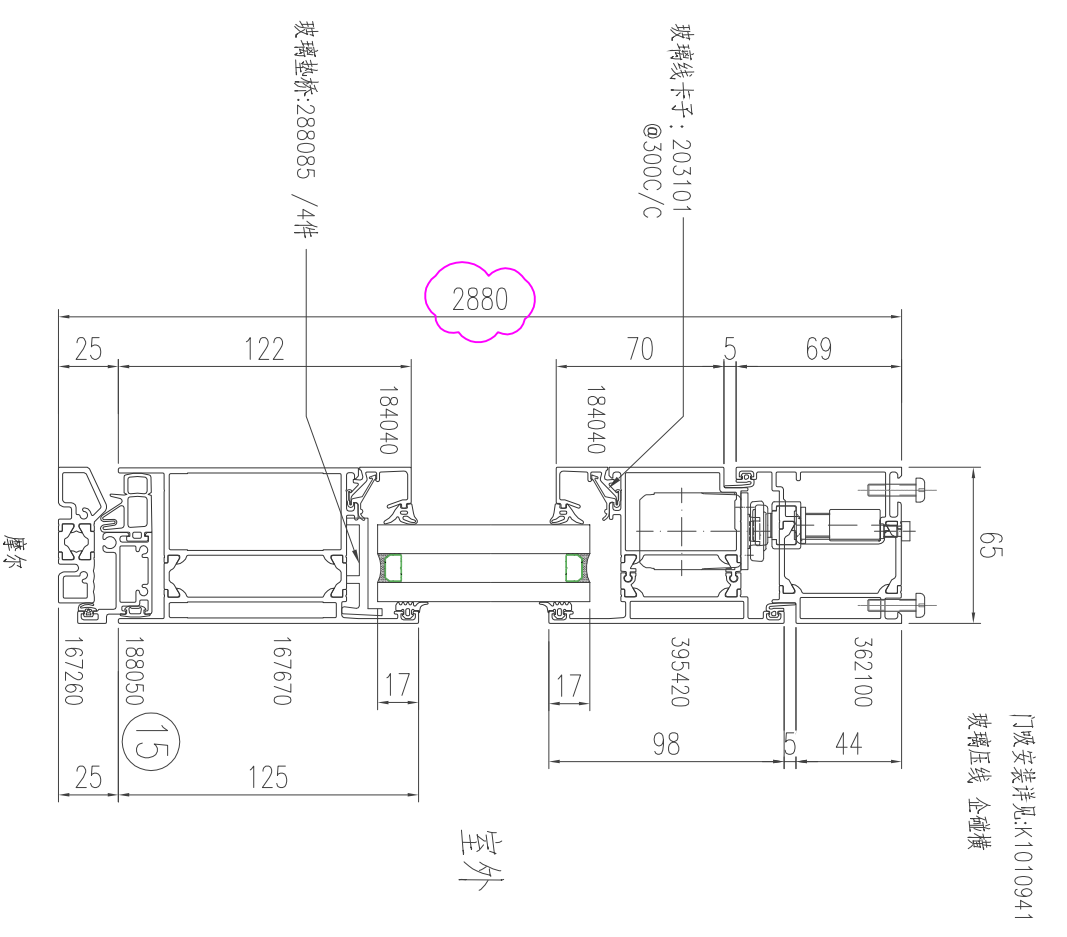
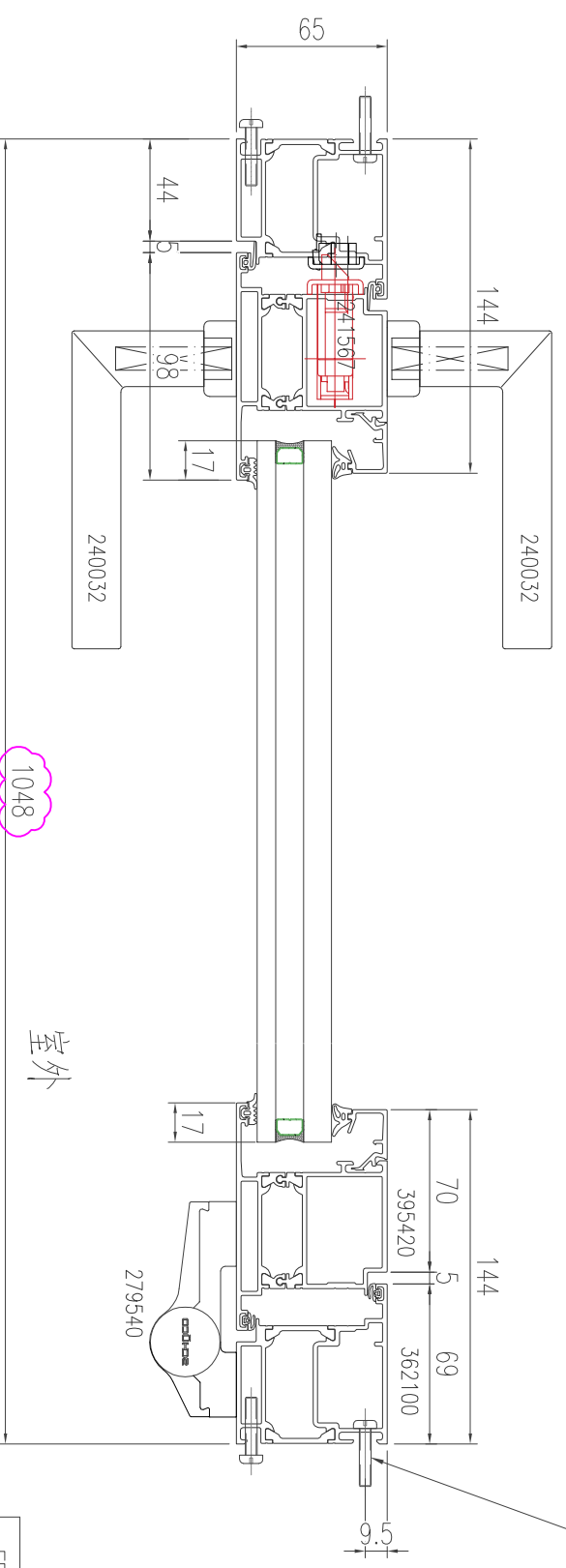
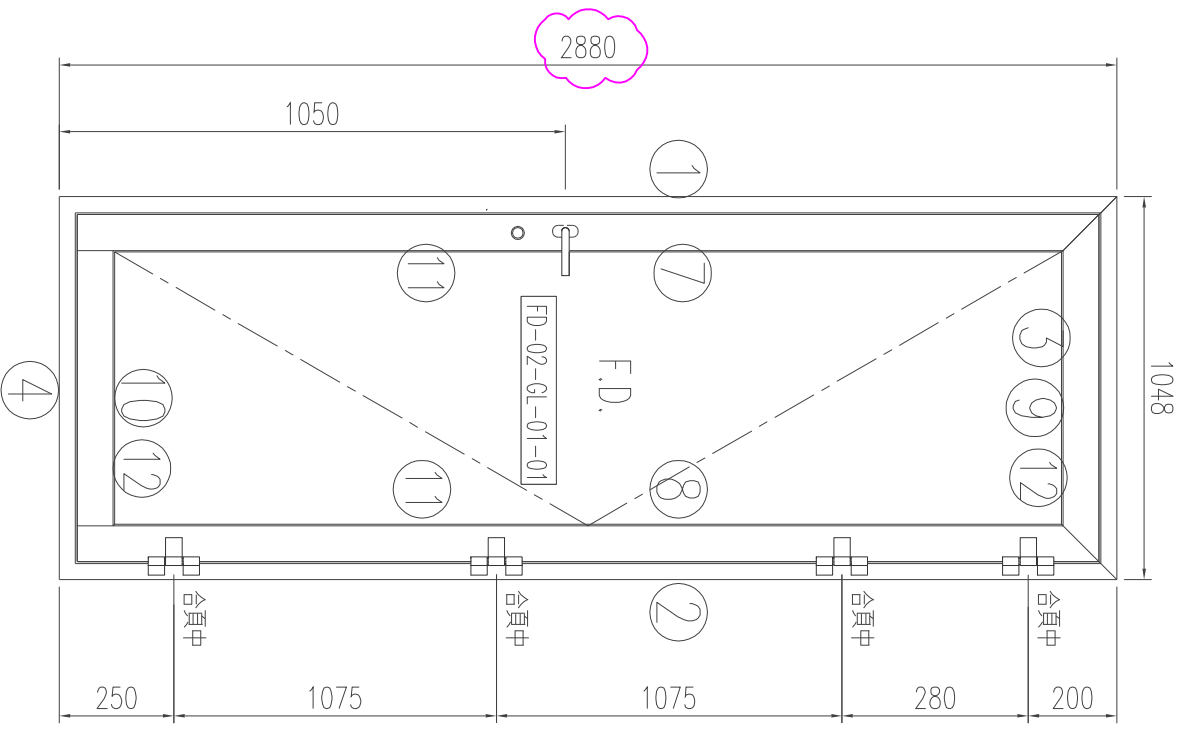
编制:  
 版次: A  
 日期:

审核:  
 版次:  
 日期: 2023/7/12

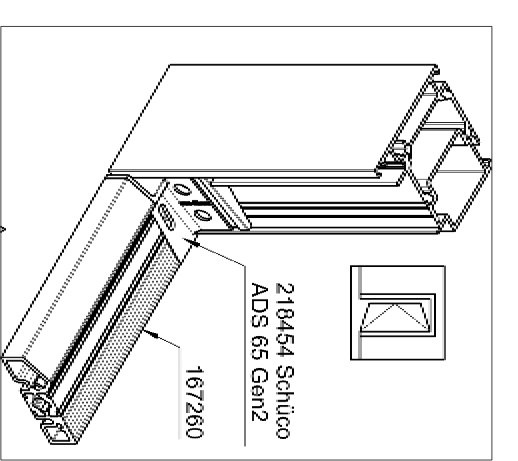
开料单

| 序号 | 材料编号   | 定尺 (mm) | 领料支数 | 门窗号    | 零件编号         | 加工长度 | 加工数量 | 下料方法(刀缝6mm) 头尾切40mm        | 根数 | 每根剩余 | 备注         |
|----|--------|---------|------|--------|--------------|------|------|----------------------------|----|------|------------|
| 48 |        |         |      |        |              |      |      |                            |    |      |            |
| 49 |        |         |      |        |              |      |      |                            |    |      |            |
| 50 | 395360 | 6000    | 2    | FD-01  | 395360-M-01  | 2821 | 3    | 2821mm×2                   | 1  | 272  |            |
| 51 |        |         |      |        |              |      |      | 2821mm×1                   | 1  | 3099 |            |
| 52 |        |         |      |        |              |      |      |                            |    |      |            |
| 53 | 395420 | 6500    | 10   | FD-02R | 395420-K-01  | 2806 | 1    | 2821mm×2                   | 4  | 772  | A 数量, 大料长度 |
| 54 |        |         |      | FD-03  | 395420-K-02  | 2386 | 1    | 2821mm×1 2806mm×1          | 1  | 787  |            |
| 55 |        |         |      | FD-01  | 395420-K-03  | 2821 | 3    | 2806mm×2                   | 1  | 802  |            |
| 56 |        |         |      | FD-02  | 395420-S-01  | 2806 | 1    | 2806mm×1 2386mm×1 1010mm×1 | 1  | 206  |            |
| 57 |        |         |      | FD-03R | 395420-S-02  | 2386 | 1    | 2386mm×2 1010mm×1          | 1  | 626  |            |
| 58 |        |         |      | FD-01  | 395420-S-03  | 2821 | 3    | 2386mm×1 1010mm×3 950mm×1  | 1  | 30   |            |
| 59 |        |         |      | FD-02R | 395420-T1-01 | 950  | 1    | 1010mm×1 1002mm×2 950mm×1  | 1  | 2438 |            |
| 60 |        |         |      | FD-03  | 395420-T1-02 | 1002 | 1    |                            |    |      |            |
| 61 |        |         |      | FD-01  | 395420-T1-03 | 1010 | 3    |                            |    |      |            |
| 62 |        |         |      | FD-02  | 395420-T2-01 | 950  | 1    |                            |    |      |            |
| 63 |        |         |      | FD-03R | 395420-T2-02 | 1002 | 1    |                            |    |      |            |
| 64 |        |         |      | FD-01  | 395420-T2-03 | 1010 | 3    |                            |    |      |            |
| 65 |        |         |      | FD-02R | 395420-Y-01  | 2806 | 1    |                            |    |      |            |
| 66 |        |         |      | FD-03  | 395420-Y-02  | 2386 | 1    |                            |    |      |            |
| 67 |        |         |      | FD-01  | 395420-Y-03  | 2821 | 3    |                            |    |      |            |
| 68 |        |         |      | FD-02  | 395420-Z-01  | 2806 | 1    |                            |    |      |            |
| 69 |        |         |      | FD-03R | 395420-Z-02  | 2386 | 1    |                            |    |      |            |
| 70 |        |         |      |        |              |      |      |                            |    |      |            |

| 序號 | 物料加工編號         | 材料名稱                     | 型材圖號   | 數量 | 寬度  | 長度   | 採用 |
|----|----------------|--------------------------|--------|----|-----|------|----|
| 1  | 362100-L-01    | 門框企                      |        | 1  | -   | 2880 | /  |
| 2  | 362100-R-01    | 門框企                      |        | 1  | -   | 2880 | /  |
| 3  | 362100-T-01    | 門框頂橫                     |        | 1  | -   | 1048 | /  |
| 4  | 167260-B-01    | 門框底橫腳                    |        | 1  | -   | 900  | /  |
| 5  |                |                          |        |    |     |      |    |
| 6  |                |                          |        |    |     |      |    |
| 7  | 395420-Z-01    | 門扇企                      |        | 1  | -   | 2806 | /  |
| 8  | 395420-S-01    | 門扇企                      |        | 1  | -   | 2806 | /  |
| 9  | 395420-T2-01   | 門扇頂橫                     |        | 1  | -   | 950  | /  |
| 10 | 167670-B-01    | 門扇底橫                     |        | 1  | -   | 804  | /  |
| 11 |                | 玻璃壓線                     | 184040 | 2  | -   | 2589 | /  |
| 12 |                | 玻璃壓線                     | 184040 | 2  | -   | 804  | /  |
| 13 |                |                          |        |    |     |      |    |
| 14 |                |                          |        |    |     |      |    |
| 15 | 188050-B-01    | 門扇底附件                    |        | 1  | -   | 920  | /  |
| 16 |                |                          |        |    |     |      |    |
| 17 |                |                          |        |    |     |      |    |
| 18 |                |                          |        |    |     |      |    |
| 19 |                |                          |        |    |     |      |    |
| 20 |                |                          |        |    |     |      |    |
| 21 |                |                          |        |    |     |      |    |
| 22 |                |                          |        |    |     |      |    |
| 23 |                |                          |        |    |     |      |    |
| 24 |                |                          |        |    |     |      |    |
| 25 |                |                          |        |    |     |      |    |
| 26 |                |                          |        |    |     |      |    |
| 27 |                |                          |        |    |     |      |    |
| 28 |                |                          |        |    |     |      |    |
| 29 |                |                          |        |    |     |      |    |
| 30 |                |                          |        |    |     |      |    |
| 31 |                |                          |        |    |     |      |    |
| 32 |                |                          |        |    |     |      |    |
| 33 |                |                          |        |    |     |      |    |
| 34 | FD-02-GI-01-01 | 8 HS (LOW-E #2)+12A+10TP |        | 1  | 788 | 2617 | /  |
| 35 |                |                          |        |    |     |      |    |
| 36 |                |                          |        |    |     |      |    |
| 37 |                |                          |        |    |     |      |    |
| 38 |                | M5X20圓頭机絲                |        | 40 | -   | -    | /  |
| 39 |                |                          |        |    |     |      |    |
| 40 |                |                          |        |    |     |      |    |
| 41 | 236189         | 組框碼折角                    |        | 4  | -   | -    | /  |
| 42 | 236194         | 門玉組裝碼折角                  |        | 4  | -   | -    | /  |
| 43 | 240032         | 門扶手                      |        | 2  | -   | -    | /  |
| 44 | 241567         | 2-點鉤鎖 34mm               |        | 1  | -   | -    | /  |
| 45 | 239629         | 鎖接口                      |        | 1  | -   | -    | /  |
| 46 | 239657         | 斜舌導入口                    |        | 1  | -   | -    | /  |
| 47 | 208015         | 方軸                       |        | 1  | -   | -    | /  |
| 48 | 237983         | 鎖芯扣蓋                     |        | 1  | -   | -    | /  |
| 49 | 211021         | 鎖芯                       |        | 1  | -   | -    | /  |
| 50 | 203101         | 玻璃線卡子                    |        | 30 | -   | -    | /  |
| 51 | 217924         | 鎖扣大合頁                    |        | 1  | -   | -    | /  |
| 52 | 279540         | 門底大合頁                    |        | 4  | -   | -    | /  |
| 53 | 218454 Schüco  | 門底 鋁腳 金屬連接               |        | 2  | -   | -    | /  |
| 54 |                |                          |        |    |     |      |    |
| 55 |                |                          |        |    |     |      |    |
| 56 | 218158         | 銷釘                       |        | 8  | -   | -    | /  |
| 57 | 218171         | 銷釘                       |        | 8  | -   | -    | /  |
| 58 | 240464         | 門板                       |        | 1  | -   | -    | /  |
| 59 | 288085         | 玻璃墊橋                     |        | 4  | -   | -    | /  |
| 60 | 212727         | 導軌                       |        | 1  | -   | -    | /  |
| 61 |                | 閉門器                      |        | 1  | -   | -    | /  |



| PANEL NO. | W(mm) | H(mm) | QTY. |
|-----------|-------|-------|------|
| FD-02     | 1048  | 2880  | 1    |



| 樓層 | 繪圖  | 日期       | 比例 | 校對者 | 校對時間 | 美特鋁質有限公司                       | 參考圖紙  | 圖紙編號  | 版次 |
|----|-----|----------|----|-----|------|--------------------------------|-------|-------|----|
| 1F | 陳日強 | 23/05/15 |    |     |      | MIDI Aluminium Fabricator Ltd. | J-860 | FD-02 | A  |

表面處理 UCT2055599FXL (A)-3

重量

工程名稱 J-860

繪圖項目 規格 FD1門組裝圖

門玻安裝詳見:K1010941  
玻璃壓線 企磁條

室外

室外

M5X20圓頭机絲 (地盤用)

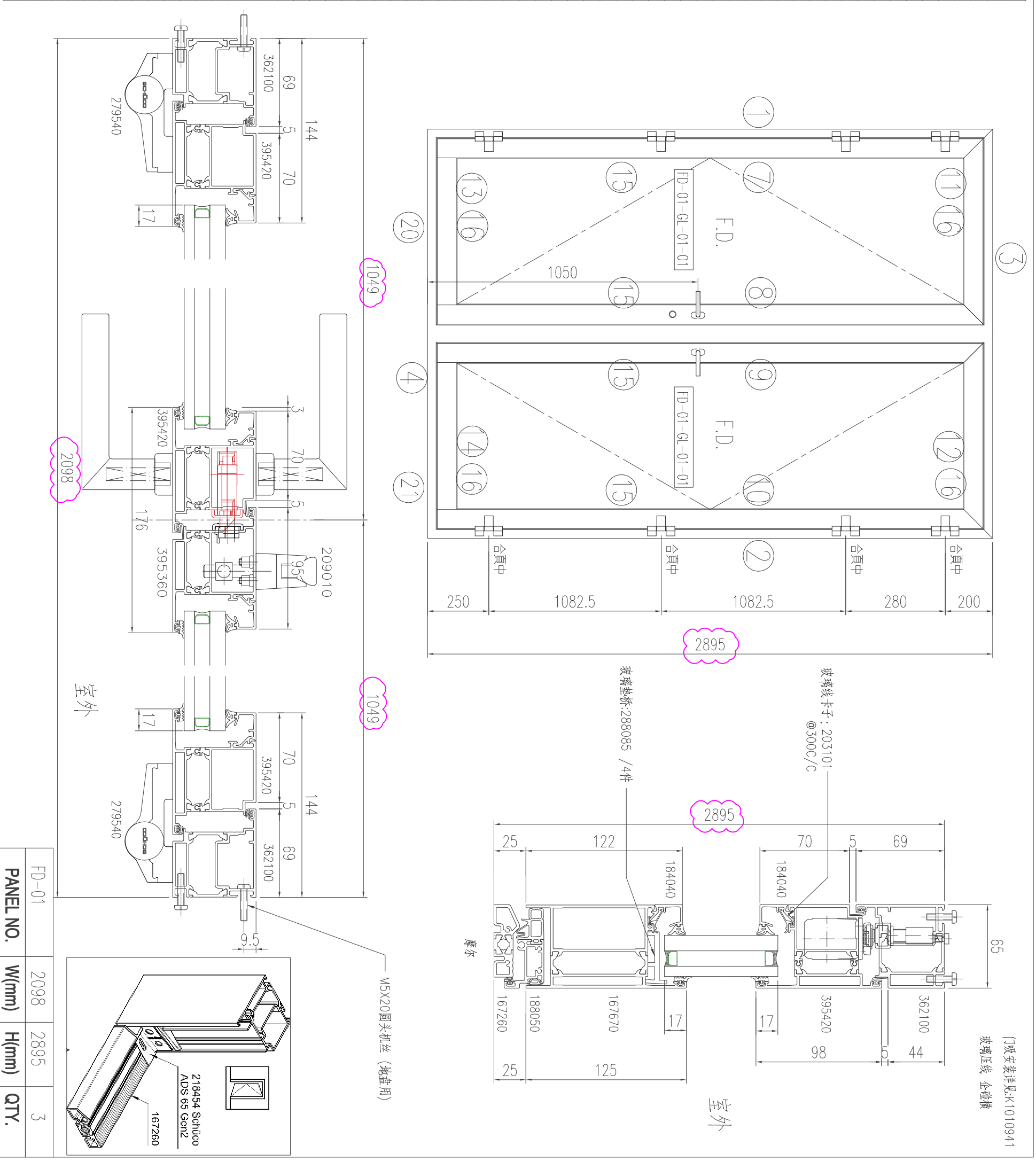
摩爾







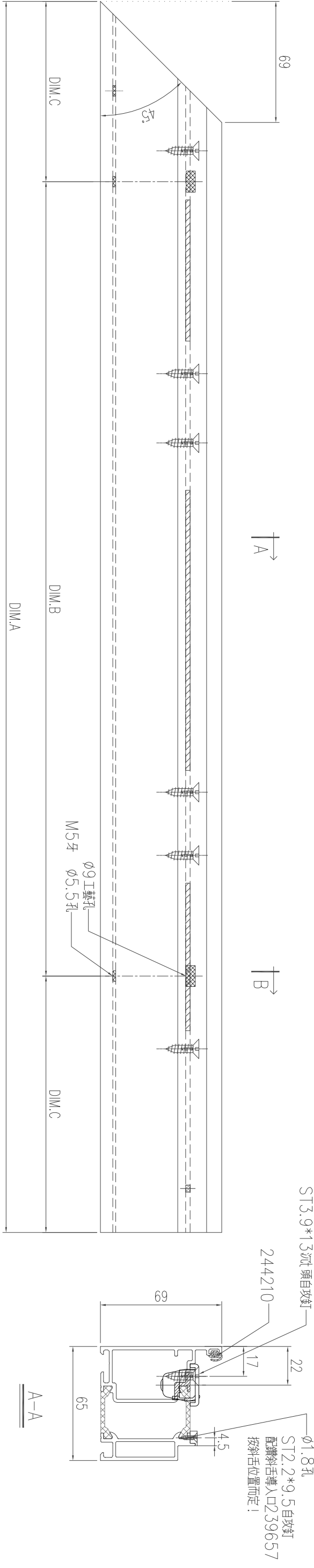
| 序號 | 物料加工編號         | 材料名稱                    | 型材圖號 | 數量 | 寬度  | 長度   | 採用 |
|----|----------------|-------------------------|------|----|-----|------|----|
| 1  | 362100-L2-03   | 門框企                     |      | 1  | -   | 2895 | /  |
| 2  | 362100-R2-03   | 門框企                     |      | 1  | -   | 2895 | /  |
| 3  | 362100-T3-01   | 門框頂橫                    |      | 1  | -   | 2098 | /  |
| 4  | 167260-B-03    | 門框底橫腳                   |      | 1  | -   | 1950 | /  |
| 5  |                |                         |      |    |     |      |    |
| 6  |                |                         |      |    |     |      |    |
| 7  | 395420-K-03    | 門扇企                     |      | 1  | -   | 2821 | /  |
| 8  | 395420-Y-03    | 門扇企                     |      | 1  | -   | 2821 | /  |
| 9  | 395360-M-01    | 門扇企                     |      | 1  | -   | 2821 | /  |
| 10 | 395420-S-03    | 門扇企                     |      | 1  | -   | 2821 | /  |
| 11 | 395420-T1-03   | 門扇頂橫                    |      | 1  | -   | 1010 | /  |
| 12 | 395420-T2-03   | 門扇頂橫                    |      | 1  | -   | 1010 | /  |
| 13 | 167670-B-03    | 門扇底橫                    |      | 1  | -   | 864  | /  |
| 14 | 167670-B-03    | 門扇底橫                    |      | 1  | -   | 864  | /  |
| 15 |                | 玻璃壓線                    |      | 4  | -   | 2604 | /  |
| 16 |                | 玻璃壓線                    |      | 4  | -   | 864  | /  |
| 17 |                |                         |      |    |     |      |    |
| 18 |                |                         |      |    |     |      |    |
| 19 |                |                         |      |    |     |      |    |
| 20 | 188050-B-03    | 門扇底附件                   |      | 1  | -   | 980  | /  |
| 21 | 188050-B-04    | 門扇底附件                   |      | 1  | -   | 970  | /  |
| 22 |                |                         |      |    |     |      |    |
| 23 |                |                         |      |    |     |      |    |
| 24 |                |                         |      |    |     |      |    |
| 25 |                |                         |      |    |     |      |    |
| 26 |                |                         |      |    |     |      |    |
| 27 |                |                         |      |    |     |      |    |
| 28 |                |                         |      |    |     |      |    |
| 29 |                |                         |      |    |     |      |    |
| 30 |                |                         |      |    |     |      |    |
| 31 |                |                         |      |    |     |      |    |
| 32 |                |                         |      |    |     |      |    |
| 33 |                |                         |      |    |     |      |    |
| 34 | FD-01-GI-01-01 | 8 HS (LOWE #2)*12A*10TP |      | 2  | 848 | 2632 | /  |
| 35 |                |                         |      |    |     |      |    |
| 36 |                |                         |      |    |     |      |    |
| 37 |                |                         |      |    |     |      |    |
| 38 |                | M5X20圓頭机絲               |      | 50 | -   | -    | /  |
| 39 |                |                         |      |    |     |      |    |
| 40 |                |                         |      |    |     |      |    |
| 41 | 236189         | 組框碼-折角                  |      | 4  | -   | -    | /  |
| 42 | 236194         | 門舌組裝碼-折角                |      | 4  | -   | -    | /  |
| 43 | 240032         | 門把手                     |      | 2  | -   | -    | /  |
| 44 | 241567         | 2-點鉤鎖 34mm              |      | 1  | -   | -    | /  |
| 45 | 239629         | 鎖沖口                     |      | 1  | -   | -    | /  |
| 46 | 239657         | 斜舌導入口                   |      | 1  | -   | -    | /  |
| 47 | 209015         | 方軸                      |      | 1  | -   | -    | /  |
| 48 | 237933         | 鎖芯扣蓋                    |      | 1  | -   | -    | /  |
| 49 | 211021         | 鎖芯                      |      | 1  | -   | -    | /  |
| 50 | 203101         | 玻璃墊卡子                   |      | 50 | -   | -    | /  |
| 51 | 217924         | 鎖芯扣蓋                    |      | 1  | -   | -    | /  |
| 52 | 279540         | 門大合頁                    |      | 8  | -   | -    | /  |
| 53 | 218454 Schüco  | 門底 鋁腳 金屬駁接              |      | 2  | -   | -    | /  |
| 54 |                | 上插銷                     |      | 1  | -   | -    | /  |
| 55 |                | 下插銷                     |      | 1  | -   | -    | /  |
| 56 | 218158         | 銷釘                      |      | 16 | -   | -    | /  |
| 57 | 218171         | 銷釘                      |      | 16 | -   | -    | /  |
| 58 | 240464         | 門吸                      |      | 2  | -   | -    | /  |
| 59 | 288085         | 玻璃墊卡                    |      | 8  | -   | -    | /  |
| 60 | 212727         | 導軌                      |      | 1  | -   | -    | /  |
| 61 |                | 閉門器                     |      | 2  | -   | -    | /  |



|    |    |    |     |    |          |    |  |      |                    |    |  |     |  |      |  |      |       |      |       |    |   |
|----|----|----|-----|----|----------|----|--|------|--------------------|----|--|-----|--|------|--|------|-------|------|-------|----|---|
| 樓層 | GF | 繪圖 | 陳日強 | 日期 | 23/05/15 | 比例 |  | 表面處理 | UC1205599FXL (A)-3 | 重量 |  | 校對者 |  | 校對時間 |  | 參考圖紙 | J-860 | 圖紙編號 | FD-01 | 版次 | A |
|----|----|----|-----|----|----------|----|--|------|--------------------|----|--|-----|--|------|--|------|-------|------|-------|----|---|

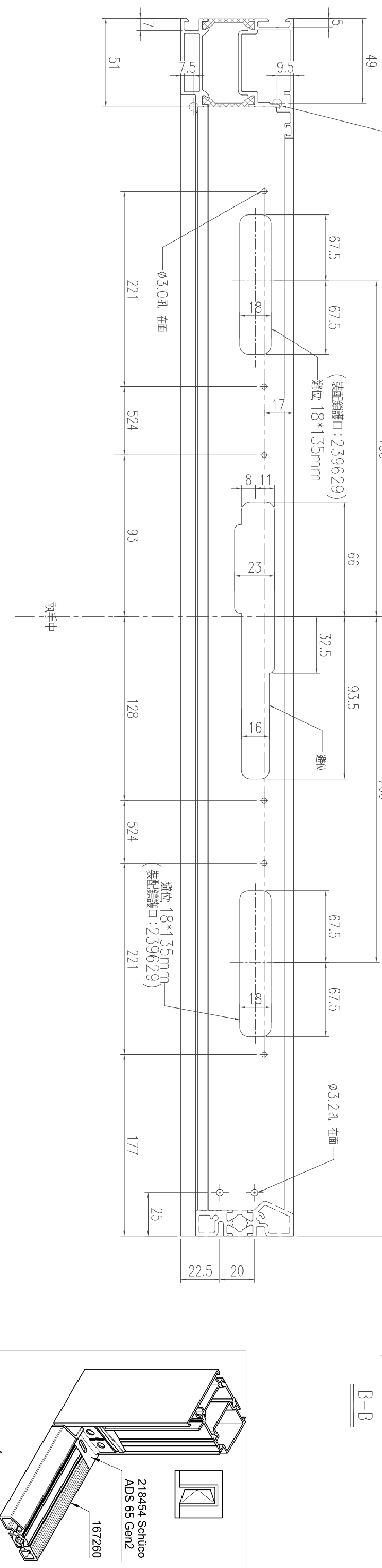
型材有限，锁护口孔位/避位应以实物配钻。

| 版次 | 编号           | 长度 DIM.A | DIM.B    | DIM.C | DIM.D | DIM.E | 数量 | 位置 |
|----|--------------|----------|----------|-------|-------|-------|----|----|
| 0  | 362100-L1-01 | 2880     | 9x300c/c | 90    |       |       | 1  | -  |

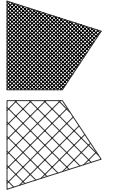


TOP

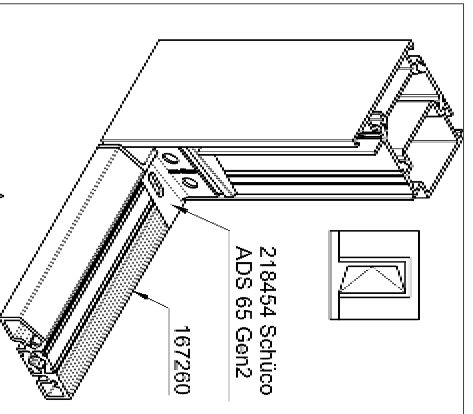
ø5孔(修组装碼), 底面  
 装配鑽釘: 218156  
 鑽釘/注膠孔粘模: 282989  
 \* 鑽釘孔可粘可不粘,  
 看庫存鑽釘數量而攻粘



|          |        |      |      |       |              |          |          |
|----------|--------|------|------|-------|--------------|----------|----------|
| 數量       | 材料     | 表面處理 | 重量   | 工程名稱  | 繪圖項目         | 繪圖       | 樓層       |
|          | 362100 |      |      | J-860 | 門框企          | 陳日強      |          |
| 日期       | 比例     | 校對者  | 校對時間 | 參考圖紙  | 圖紙編號         | 日期       | 日期       |
| 23/05/15 |        |      |      | J-860 | 362100-L1-01 | 23/05/15 | 23/05/15 |
| 版次       | 校對者    | 校對時間 | 校對時間 | 參考圖紙  | 圖紙編號         | 日期       | 日期       |
| A        |        |      |      | J-860 | 362100-L1-01 | 23/05/15 | 23/05/15 |

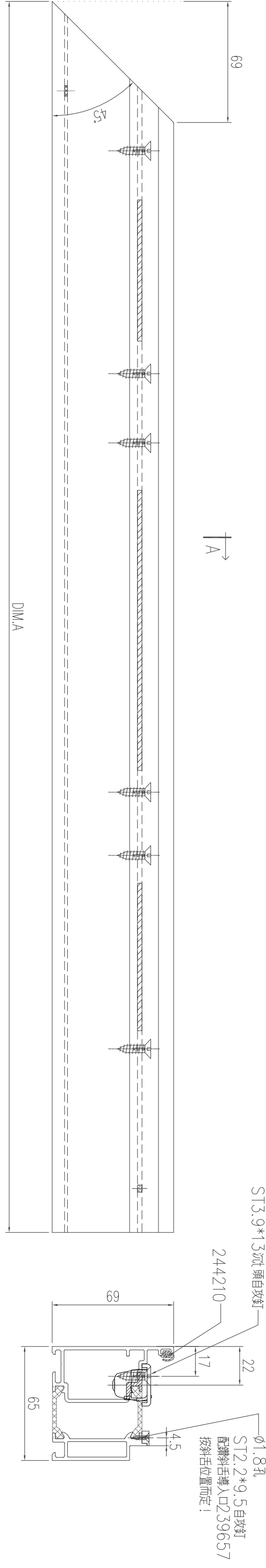


美特铝质 有限公司  
 MIDAL Aluminium Fabricator Ltd.



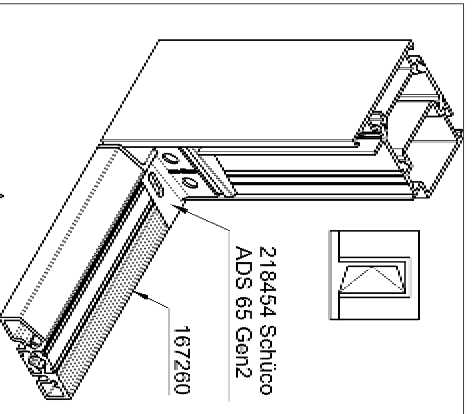
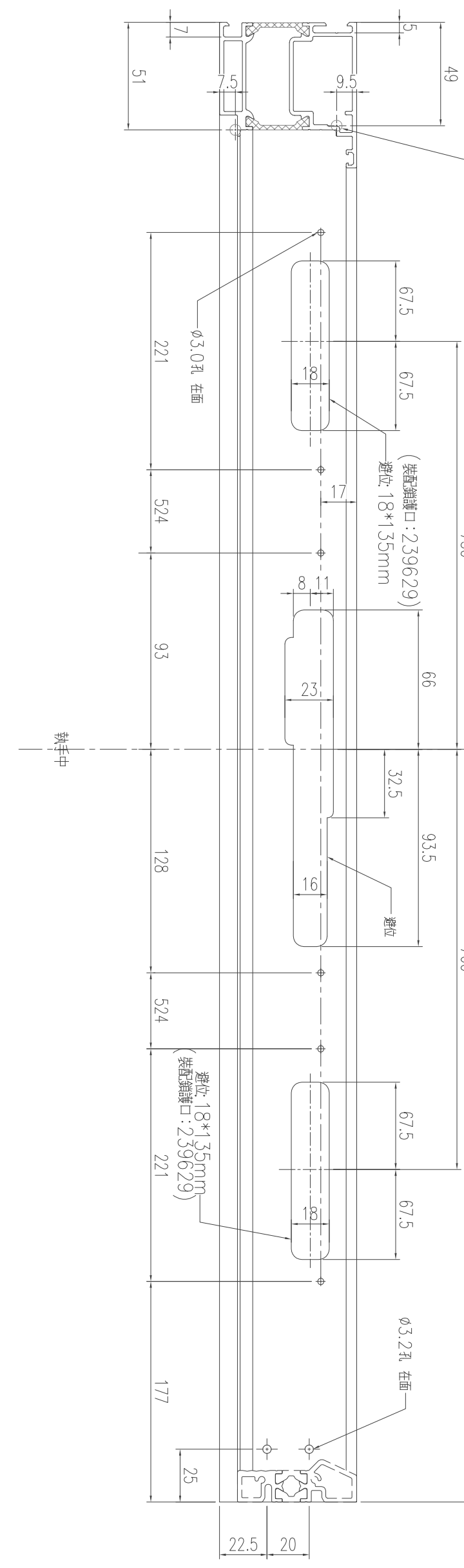
型材有限，锁护口孔位/避位应以实物配钻。

| 版次 | 编号           | 长度   | DIM.A | DIM.B    | DIM.C | DIM.D | DIM.E | 数量 | 位置 |
|----|--------------|------|-------|----------|-------|-------|-------|----|----|
| 0  | 362100-L1-02 | 2460 |       | 8x280c/c | 110   |       |       | 1  | -  |



TOP

φ5孔(修组裝碼), 底面  
 裝配鎖釘: 218156  
 鎖釘/注膠孔鉛模: 282989  
 \* 鎖釘孔可黏可不黏,  
 看庫存鎖釘數量而攻黏



|     |          |      |      |       |              |
|-----|----------|------|------|-------|--------------|
| 數量  | 材料       | 表面處理 | 重量   | 工程名稱  | 繪圖項目         |
| 樓層  | 362100   |      |      | J-860 | 門框企          |
| 繪圖  | 日期       | 比例   | 校對時間 | 參考圖紙  | 圖紙編號         |
| 陳日強 | 23/05/15 |      |      |       | 362100-L1-02 |
|     | 校對者      |      |      |       | 版次           |
|     |          |      |      |       | -            |



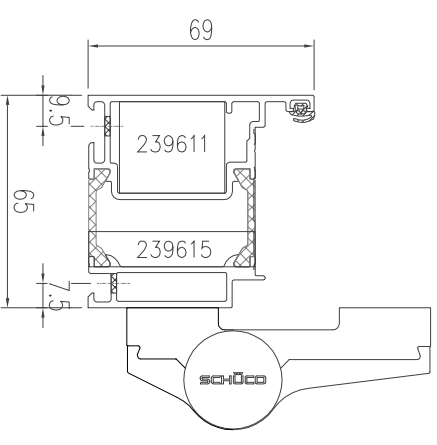
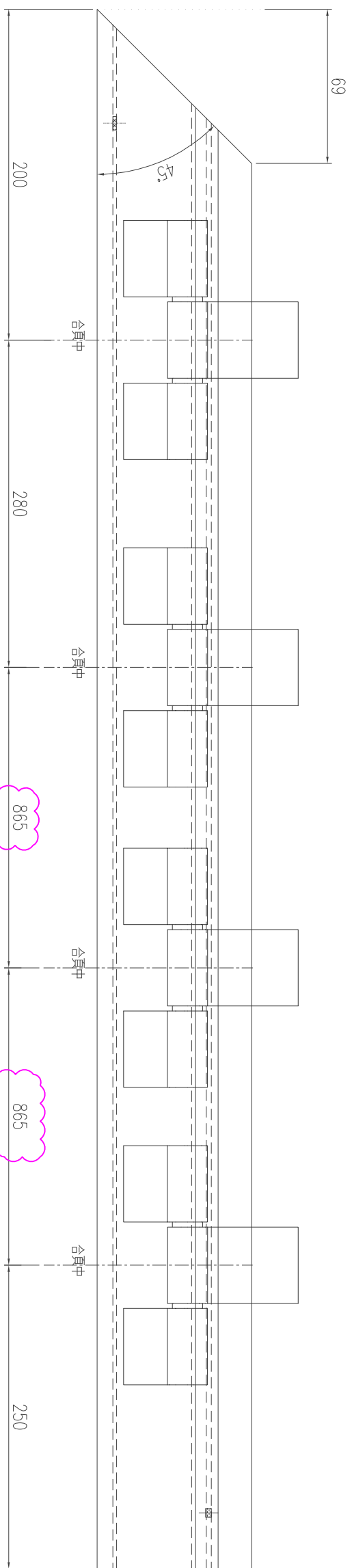
美特铝质 有限公司  
 MID Aluminum Fabricator Ltd.





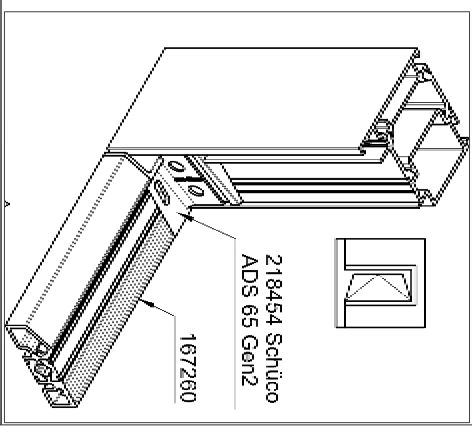
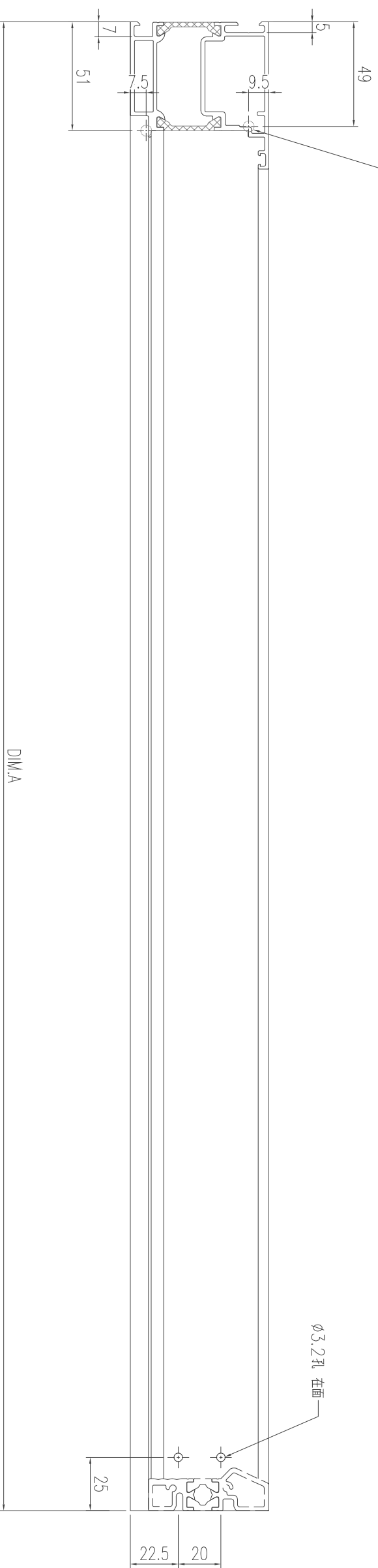
型材有限，合页孔位应以实物配钻。

| 版次 | 编号           | 长度 DIM.A | DIM.B | DIM.C | DIM.D | DIM.E | 数量 | 位置 |
|----|--------------|----------|-------|-------|-------|-------|----|----|
| 0  | 362100-L2-02 | 2460     | -     | -     | -     | -     | 1  | -  |

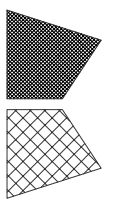


TOP

Ø5孔(修组装时), 底面  
 装配螺钉: 218156  
 螺钉/注胶孔钻模: 282989  
 \* 螺钉孔可钻可不钻;  
 看库存螺钉数量而攻钻



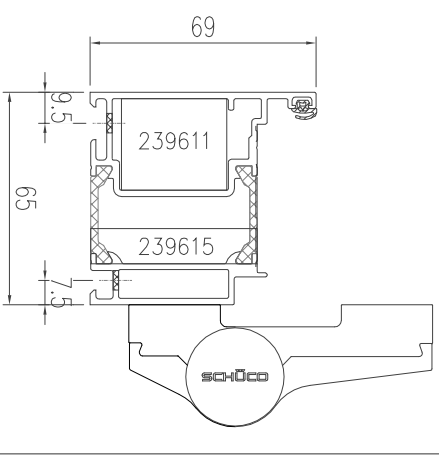
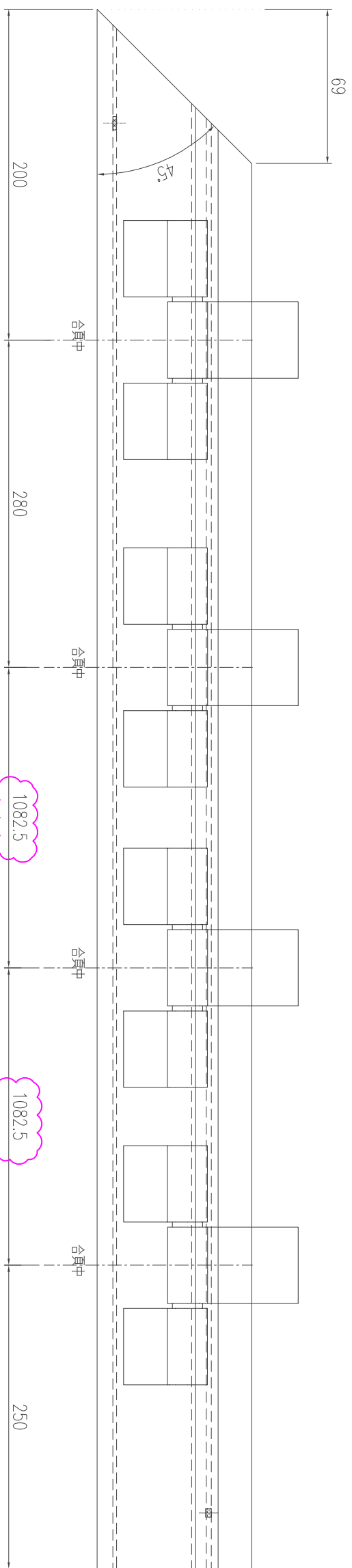
|     |          |      |      |       |              |    |
|-----|----------|------|------|-------|--------------|----|
| 数量  | 材料       | 表面处理 | 重量   | 工程名称  | 绘图项目         | 版次 |
| 楼层  | 362100   |      |      | J-860 | 门框企          | A  |
| 绘图  | 日期       | 比例   | 校对时间 | 参考图纸  | 图纸编号         |    |
| 陈日强 | 23/05/15 |      |      |       | 362100-L2-02 |    |
|     |          | 校对者  |      |       |              |    |
|     |          |      |      |       |              |    |



美特铝质有限公司  
 MID Aluminum Fabricator Ltd.

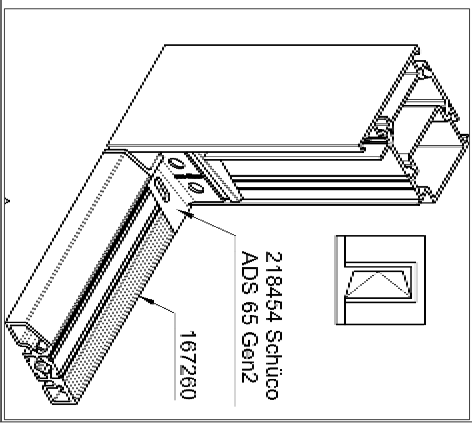
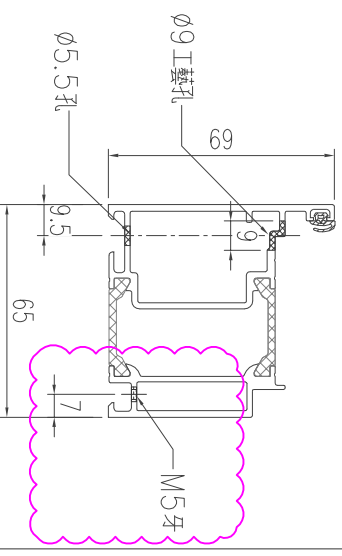
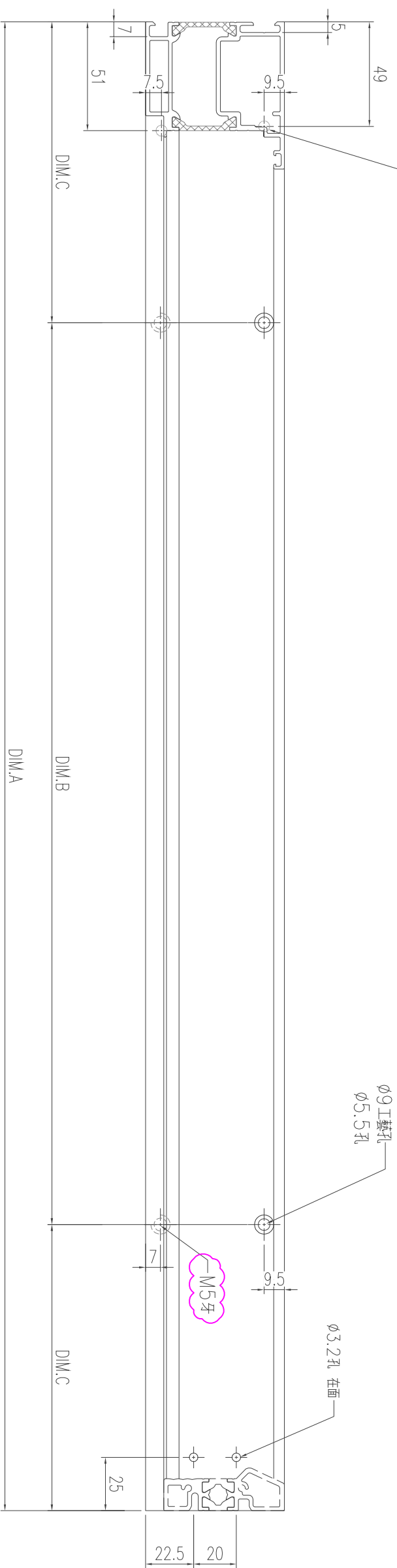
型材有限，合页孔位应以实物配钻。

| 版次 | 编号           | 长度   | DIM.A    | DIM.B | DIM.C | DIM.D | DIM.E | 数量 | 位置 |
|----|--------------|------|----------|-------|-------|-------|-------|----|----|
| 0  | 362100-L2-03 | 2895 | 9x300c/c | 97.5  |       |       |       | 3  | -  |

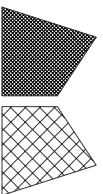


TOP

Ø5孔(修组装时), 底面  
 装配螺钉: 218156  
 螺钉/注胶孔钻模: 282989  
 \* 螺钉孔可钻可不钻;  
 看库存螺钉数量而攻钻



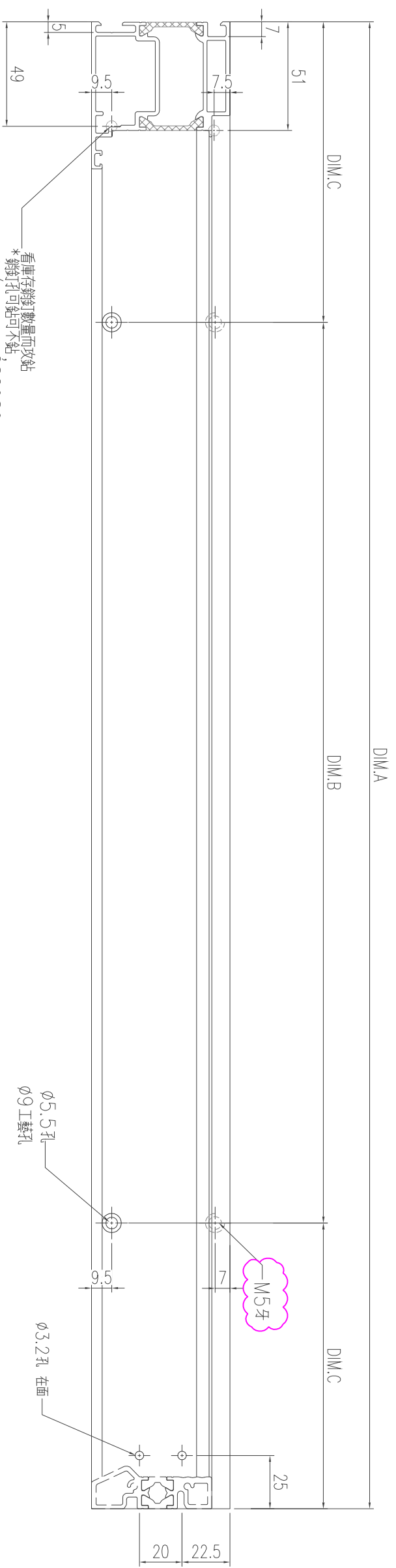
| 数量 | 材料             | 表面处理 | 重量   | 工程名称  | 绘图项目                 | 版次 |
|----|----------------|------|------|-------|----------------------|----|
|    | 362100         |      |      | J-860 | 门框企                  | A  |
| 楼层 | 绘图<br>陈日强      | 比例   | 校对时间 | 参考图纸  | 图纸编号<br>362100-L2-03 |    |
|    | 日期<br>23/05/15 | 校对者  |      |       |                      |    |



美特铝质有限公司  
 MID Aluminum Fabricator Ltd.

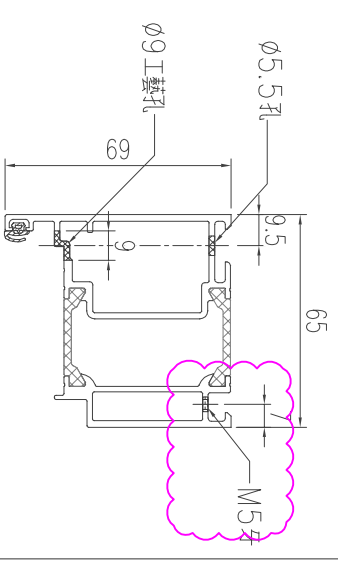
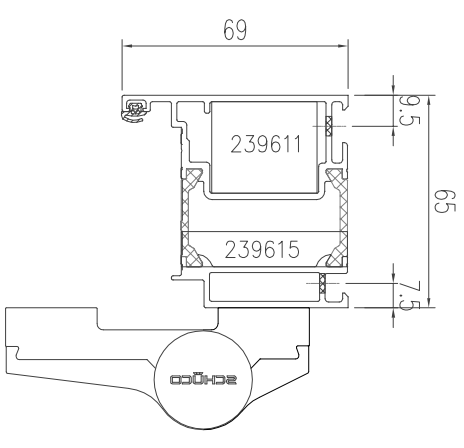
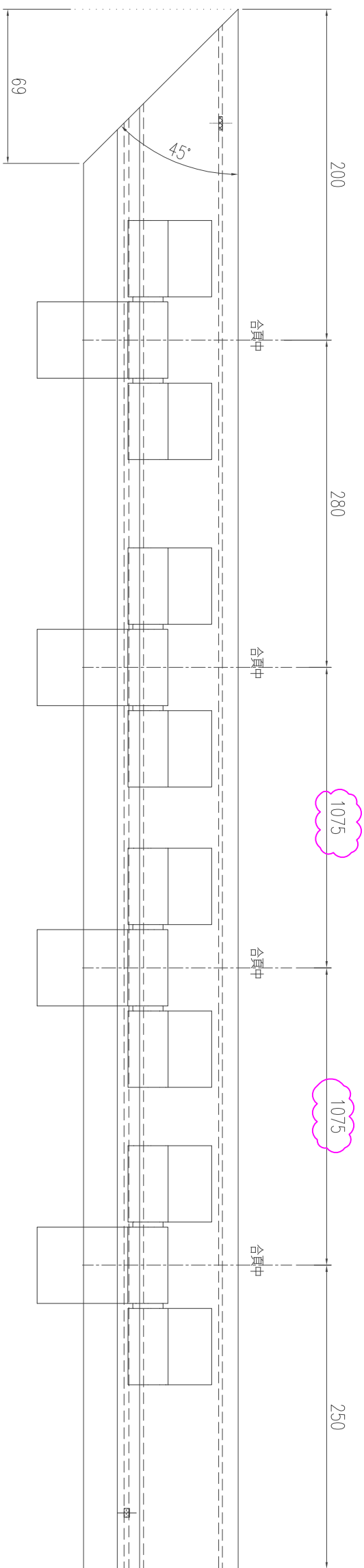
型材有限，合页孔位应以实物配钻。

| 版次 | 编号           | 长度   | DIM.A    | DIM.B | DIM.C | DIM.D | DIM.E | 数量 | 位置 |
|----|--------------|------|----------|-------|-------|-------|-------|----|----|
| 0  | 362100-R2-01 | 2880 | 9x300c/c | 90    |       |       |       | 1  | -  |

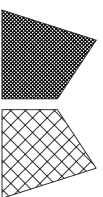


TOP

看庫存總數量和攻絲  
\*鑽孔可粘可不粘  
鑽釘/注膠孔粘膠: 282989  
裝配鑽釘: 218156  
 $\phi 5$ 孔(修組裝碼), 底面



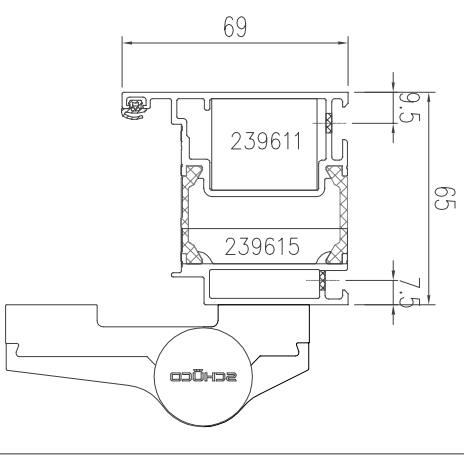
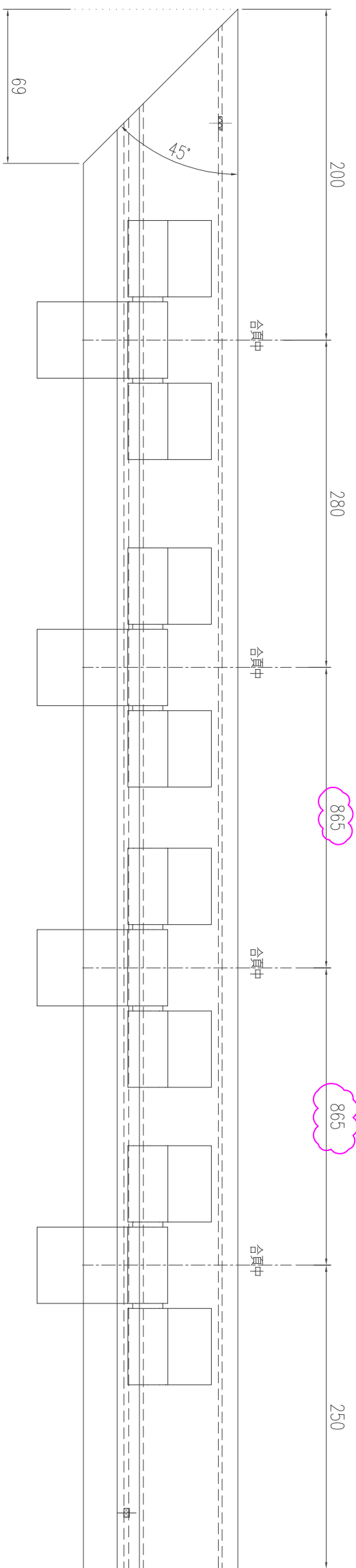
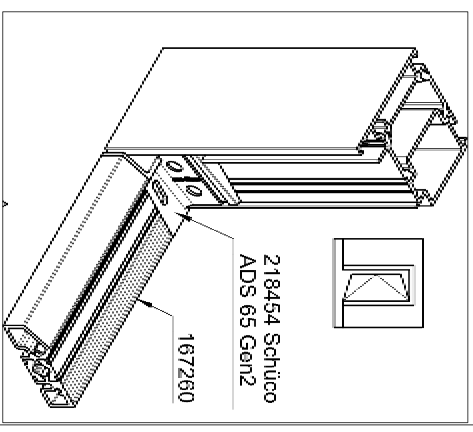
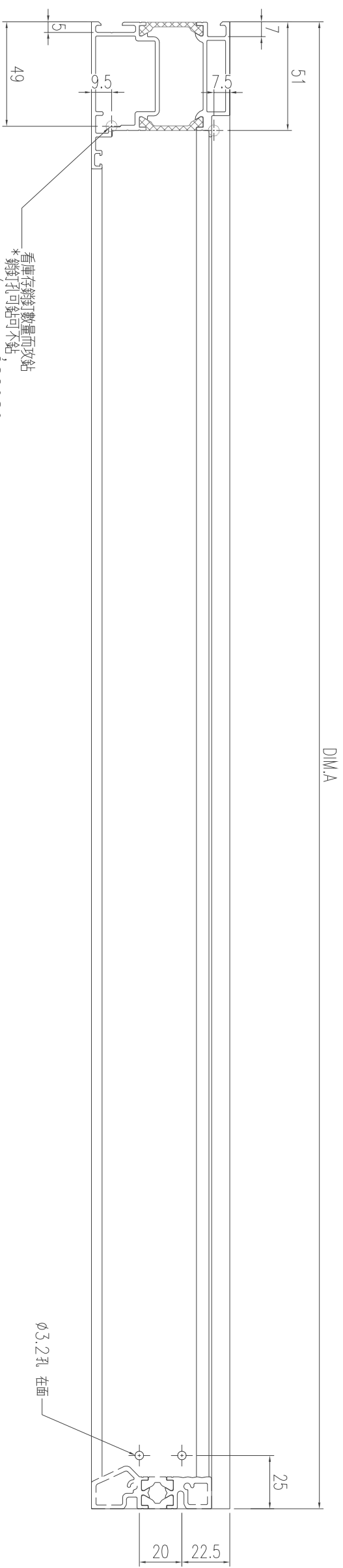
| 數量 | 材料       | 表面處理 | 重量   | 工程名稱  | 繪圖項目         |
|----|----------|------|------|-------|--------------|
| 樓層 | 362100   |      |      | J-860 | 門框企          |
| 繪圖 | 陳日強      | 比例   | 校對者  | 參考圖紙  | 圖紙編號         |
| 日期 | 23/05/15 |      | 校對時間 |       | 362100-R2-01 |
|    |          |      |      |       | 版次           |
|    |          |      |      |       | A            |



美特铝质 有限公司  
MIDI Aluminium Fabricator Ltd.

型材有限，合页孔位应以实物配钻。

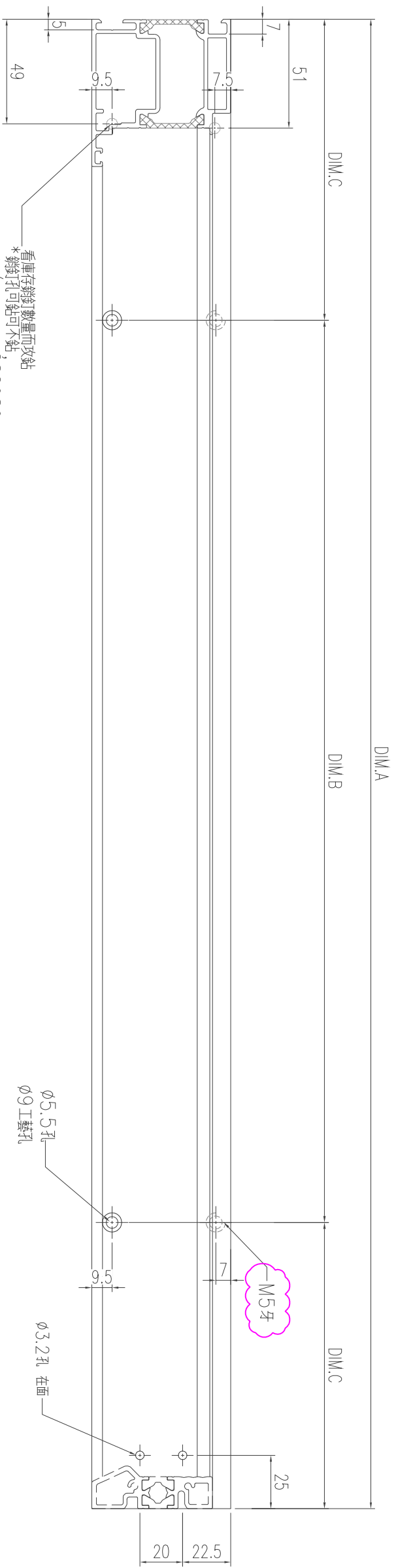
| 版次 | 编号           | 长度 DIM.A | DIM.B | DIM.C | DIM.D | DIM.E | 数量 | 位置 |
|----|--------------|----------|-------|-------|-------|-------|----|----|
| 0  | 362100-R2-02 | 2460     | -     | -     | -     | -     | 1  | -  |



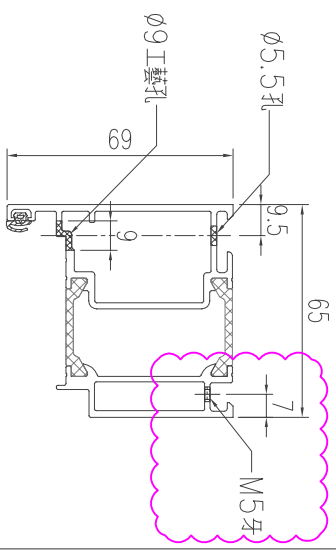
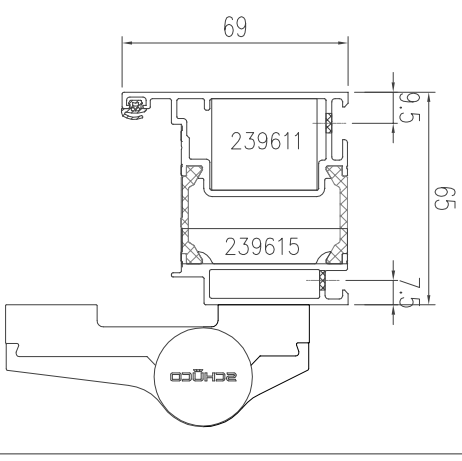
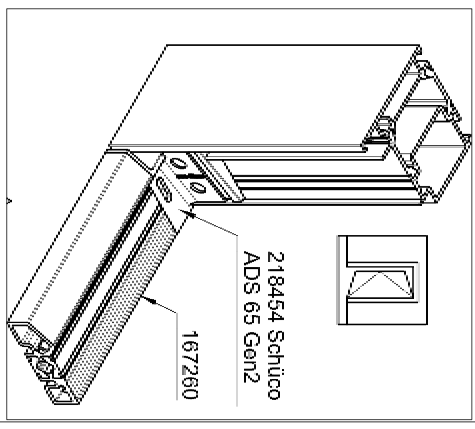
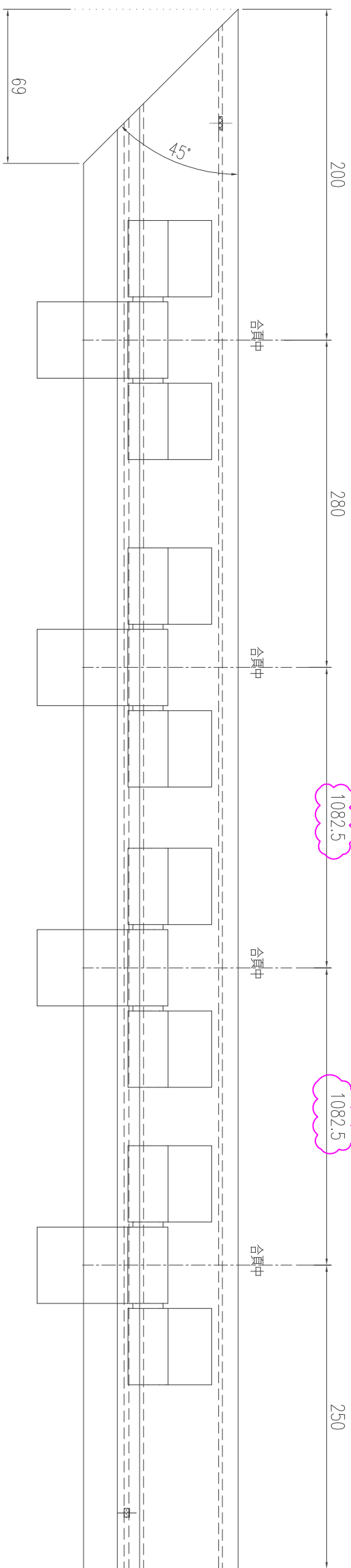
|          |          |                                |      |       |              |
|----------|----------|--------------------------------|------|-------|--------------|
| 數量       | 材料       | 表面處理                           | 重量   | 工程名稱  | 繪圖項目         |
| 樓層       | 362100   |                                |      | J-860 | 門框企          |
|          | 繪圖       | 比例                             | 校對時間 | 參考圖紙  | 圖紙編號         |
|          | 陳日強      |                                |      |       | 362100-R2-02 |
|          | 日期       | 校對者                            |      |       | 版次           |
|          | 23/05/15 |                                |      |       | A            |
| 美特铝质有限公司 |          | MIDI Aluminium Fabricator Ltd. |      |       |              |

型材有限，合页孔位应以实物配钻。

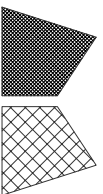
| 版次 | 编号           | 长度   | DIM.A    | DIM.B | DIM.C | DIM.D | DIM.E | 数量 | 位置 |
|----|--------------|------|----------|-------|-------|-------|-------|----|----|
| 0  | 362100-R2-03 | 2895 | 9x300c/c | 97.5  |       |       |       | 3  | -  |



TOP

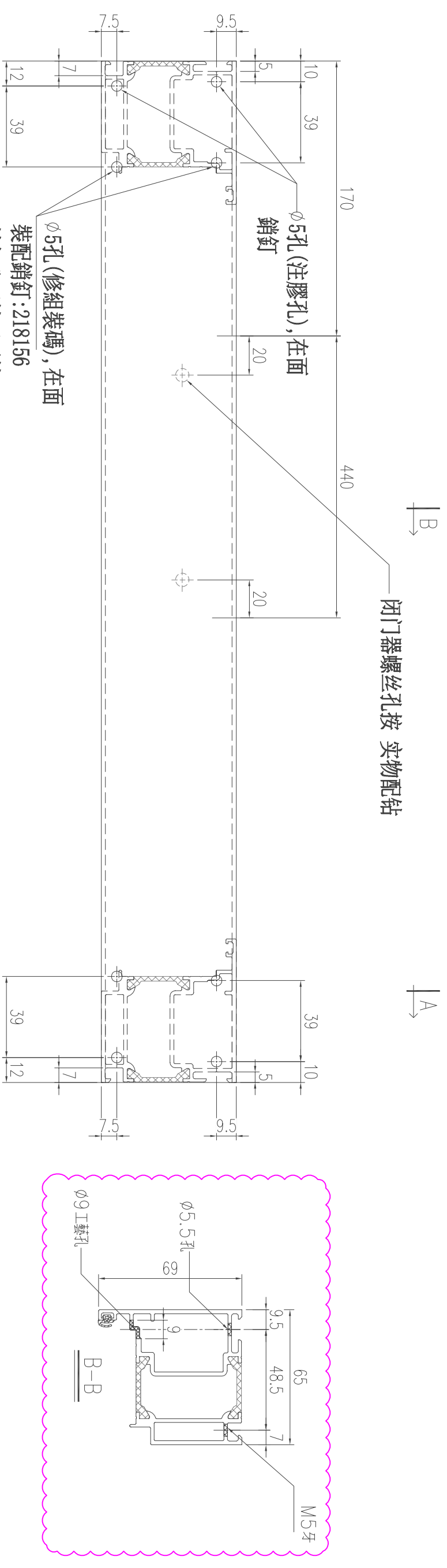
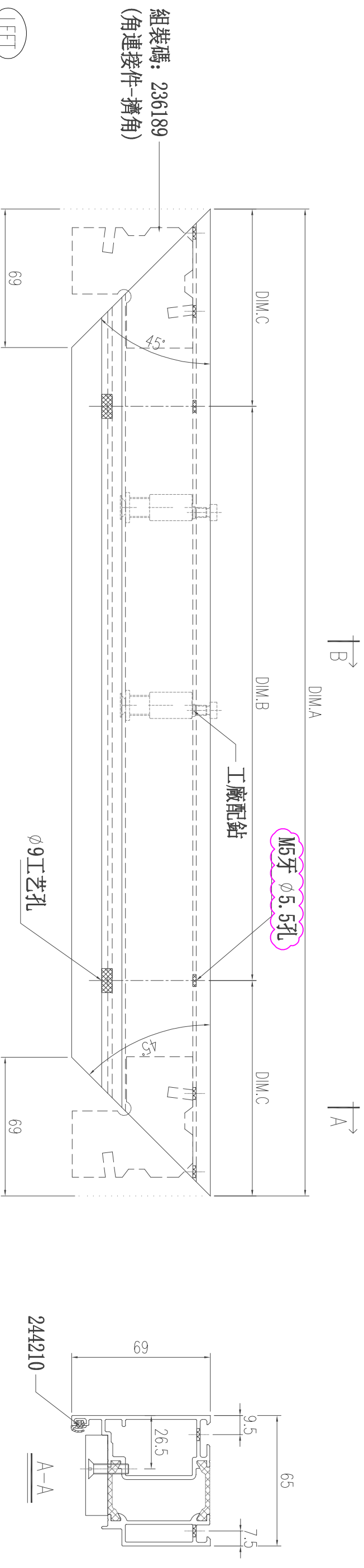


| 數量 | 材料             | 表面處理 | 重量   | 工程名稱  | 繪圖項目                 |
|----|----------------|------|------|-------|----------------------|
|    | 362100         |      |      | J-860 | 門框企                  |
| 樓層 | 繪圖<br>陳日強      | 比例   | 校對時間 | 參考圖紙  | 圖紙編號<br>362100-R2-03 |
|    | 日期<br>23/05/15 | 校對者  |      |       | 版次<br>A              |



美特铝质有限公司  
MIDI Aluminium Fabricator Ltd.

| 版次 | 编号           | 长度 DIM.A | DIM.B    | DIM.C | DIM.D | DIM.E | 数量 | 位置 |
|----|--------------|----------|----------|-------|-------|-------|----|----|
| 0  | 362100-T1-01 | 1048     | 3x280c/c | 104   |       |       | 1  | -  |

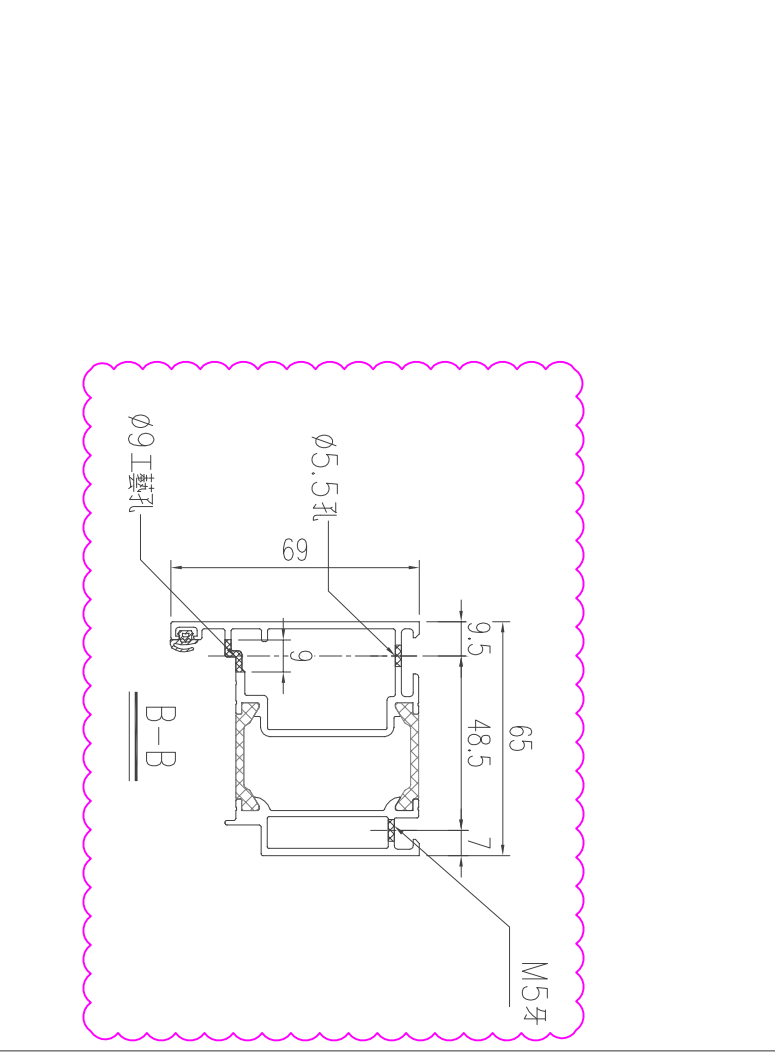
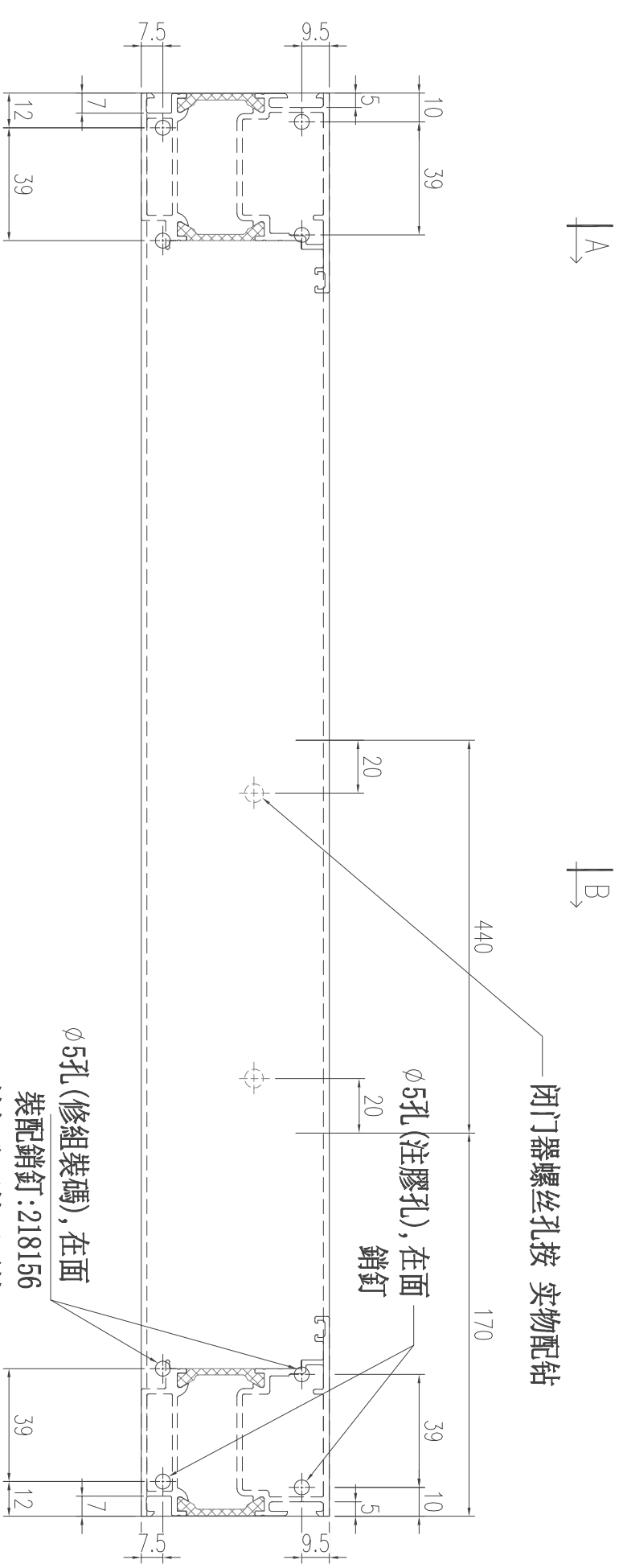
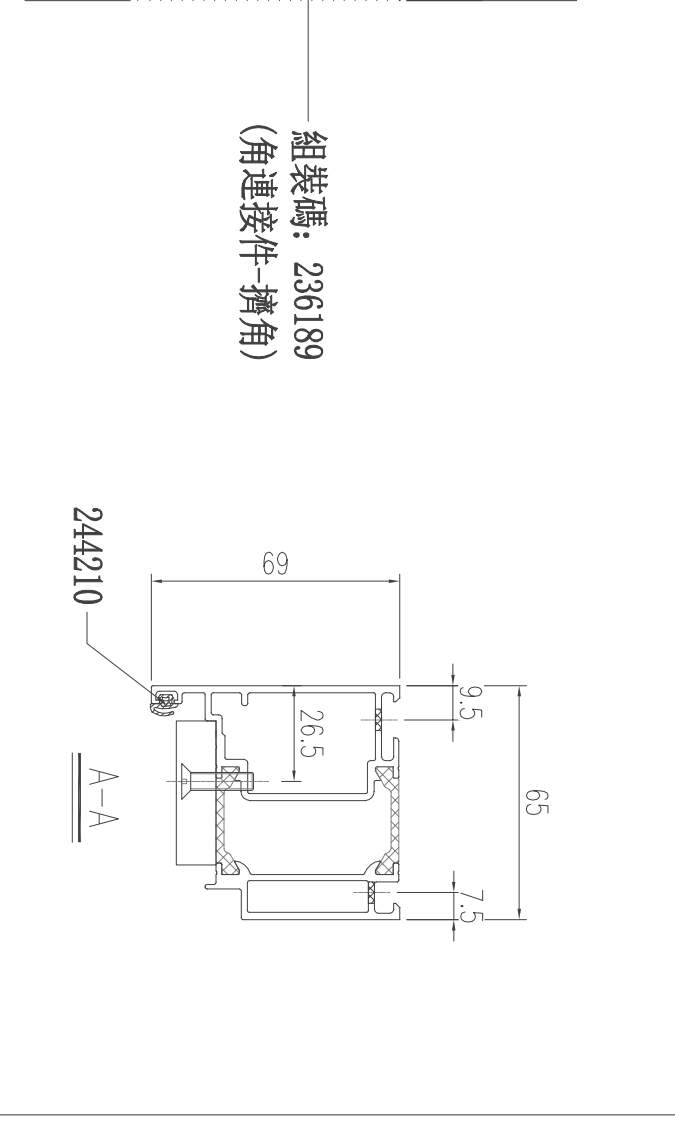
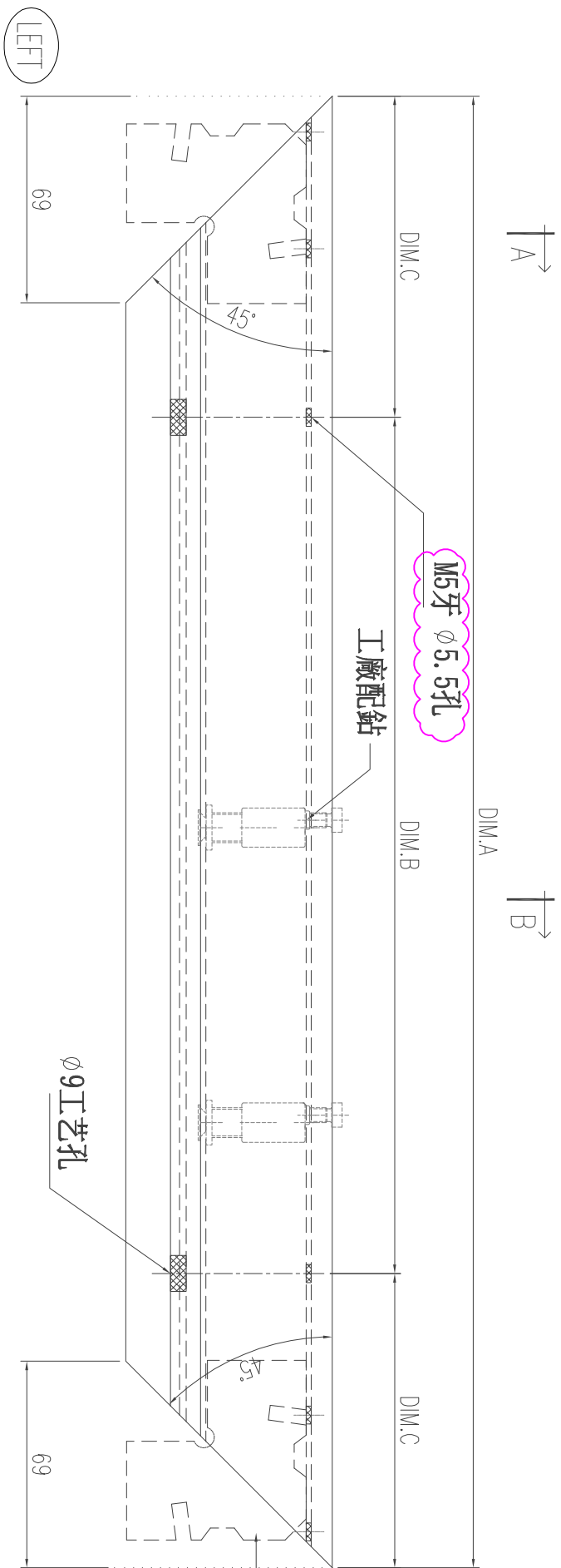


$\phi 5$ 孔 (修組裝碼), 在面  
裝配銷釘: 218156  
\*銷釘孔可鉗可不鉗,  
看庫存銷釘數量而攻鉗

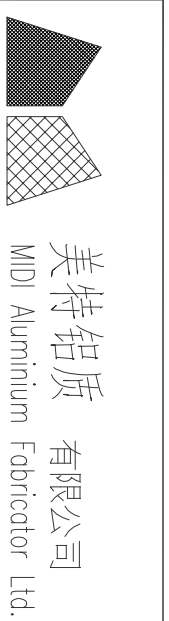
|    |                |      |      |       |           |    |
|----|----------------|------|------|-------|-----------|----|
| 數量 | 材料             | 表面處理 | 重量   | 工程名稱  | 繪圖項目      | 版次 |
| 樓層 | 362100         |      |      | J-860 | 門框頂橫      | A  |
|    | 繪圖<br>陳日強      | 比例   | 校對時間 | 參考圖紙  | 圖紙編號      |    |
|    | 日期<br>23/05/15 | 校對者  |      |       | 362100-T1 |    |



| 版次 | 编号           | 长度   | DIM.A    | DIM.B | DIM.C | DIM.D | DIM.E | 数量 | 位置 |
|----|--------------|------|----------|-------|-------|-------|-------|----|----|
| 0  | 362100-T2-01 | 1048 | 3x280c/c | 104   |       |       |       | 1  | -  |

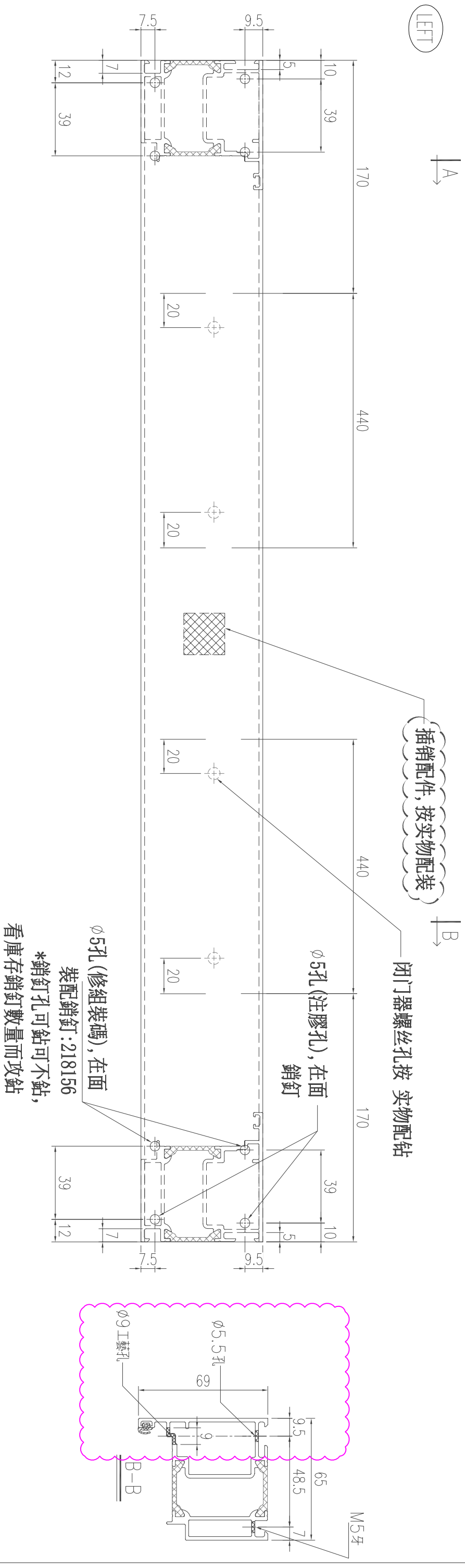
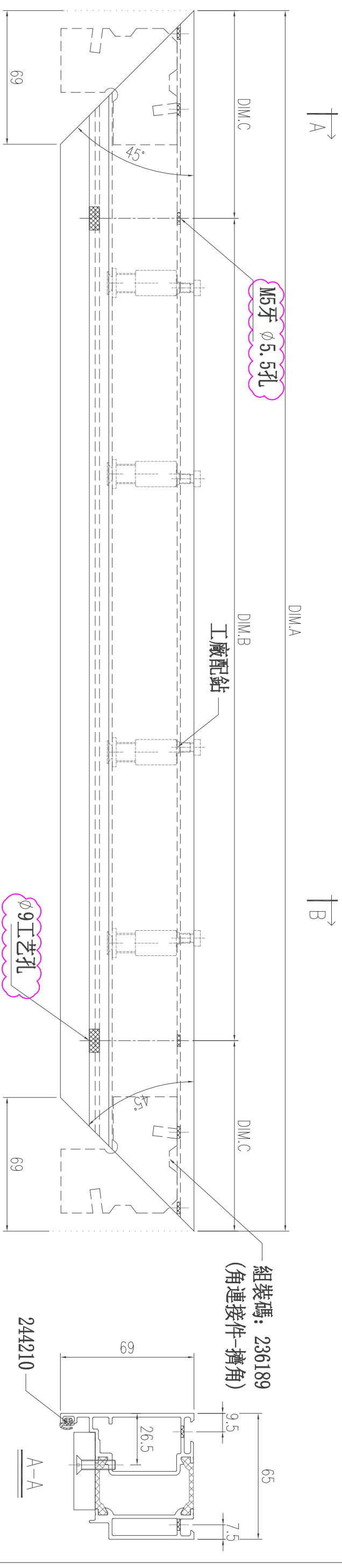


|     |          |      |      |       |           |    |
|-----|----------|------|------|-------|-----------|----|
| 數量  | 材料       | 表面處理 | 重量   | 工程名稱  | 繪圖項目      | 版次 |
| 樓層  | 362100   |      |      | J-860 | 門框頂橫      | A  |
| 繪圖  | 日期       | 比例   | 校對時間 | 參考圖紙  | 圖紙編號      |    |
| 陳日強 | 23/05/15 |      |      |       | 362100-T2 |    |
|     | 校對者      |      |      |       |           |    |
|     |          |      |      |       |           |    |



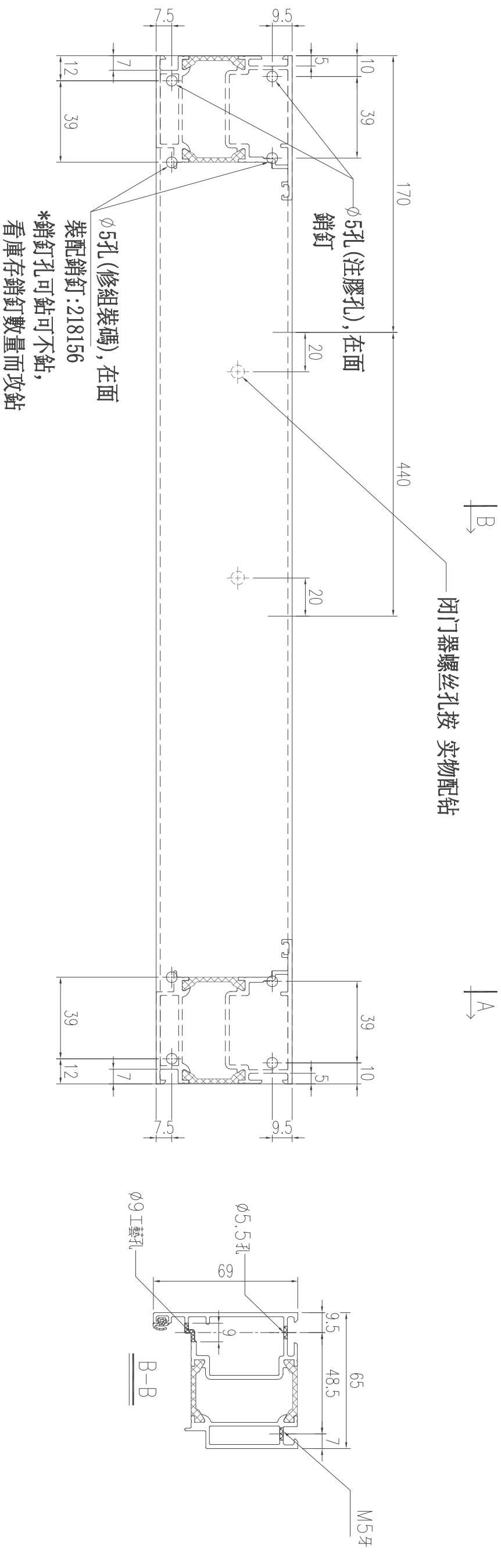
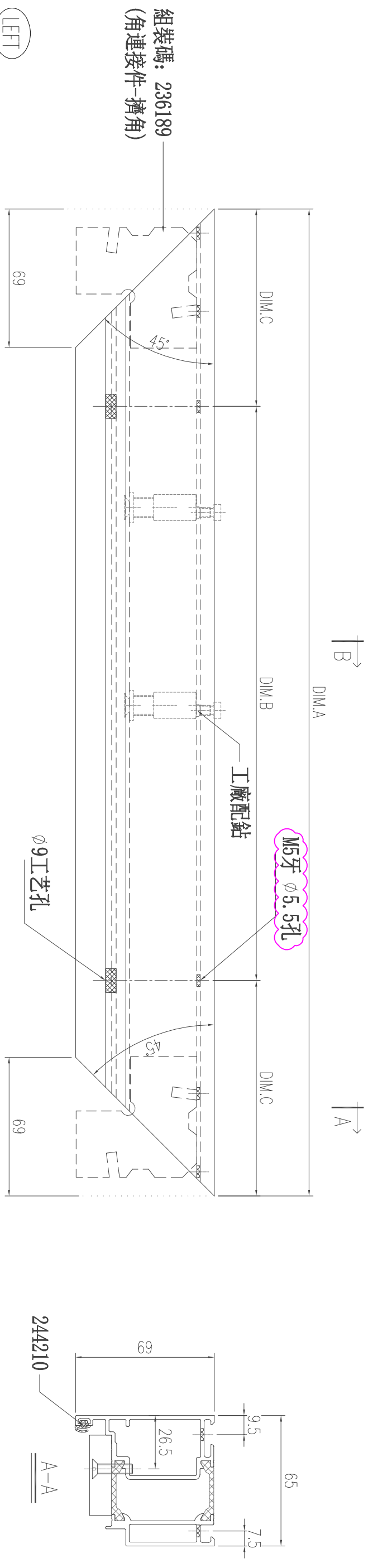
美特铝质 有限公司  
MIDI Aluminium Fabricator Ltd.

| 版次 | 编号           | 长度   | DIM.A    | DIM.B | DIM.C | DIM.D | DIM.E | 数量 | 位置 |
|----|--------------|------|----------|-------|-------|-------|-------|----|----|
| 0  | 362100-T3-01 | 2098 | 6x300c/c | 149   |       |       |       | 3  | -  |



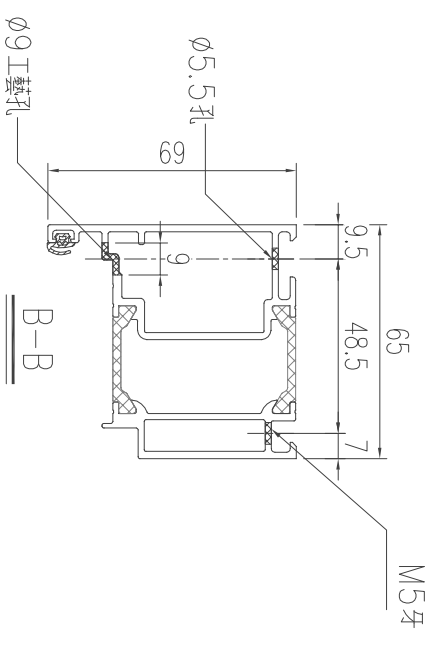
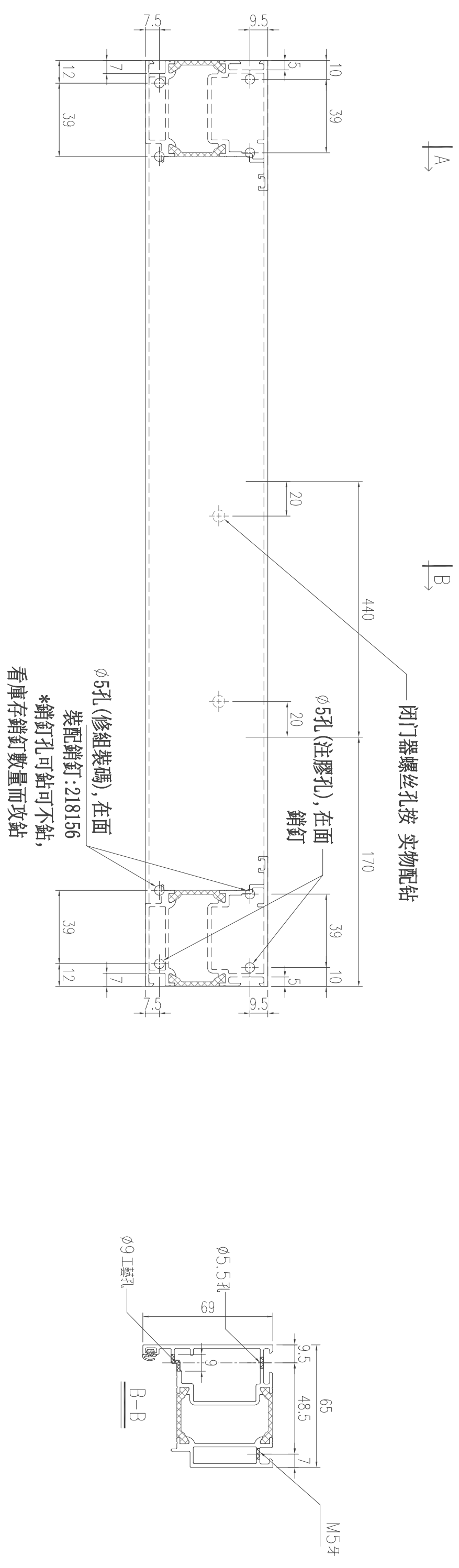
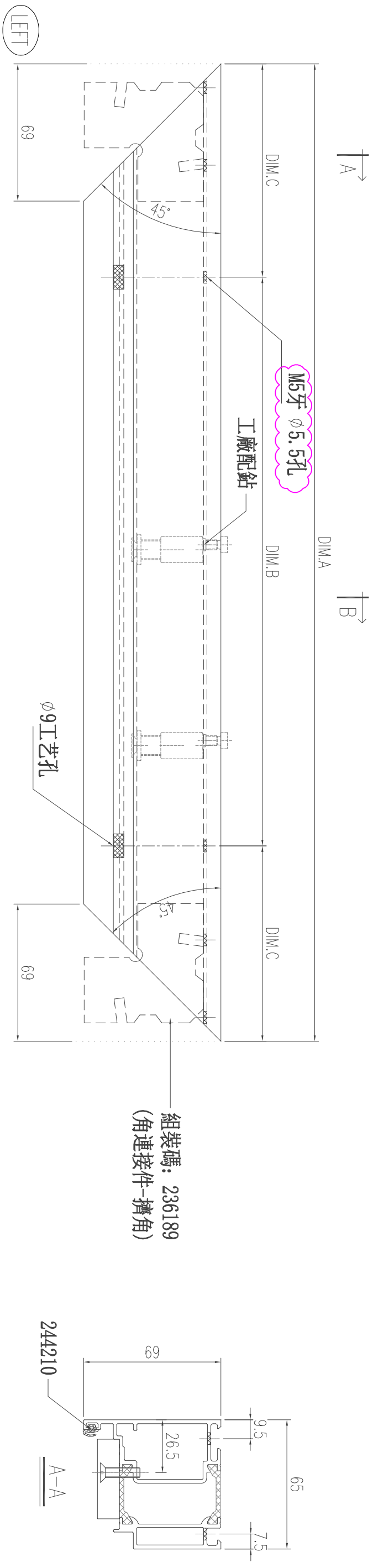
|     |          |      |      |  |           |    |
|-----|----------|------|------|--|-----------|----|
| 數量  | 材料       | 表面處理 | 重量   | 工程名稱                                       | 繪圖項目      | 版次 |
| 樓層  | 362100   |      |      | J-860                                      | 門框頂橫      | A  |
| 繪圖  | 日期       | 比例   | 校對時間 | 參考圖紙                                       | 圖紙編號      |    |
| 陳日強 | 23/05/15 |      |      |  | 362100-T3 |    |
|     | 校對者      |      |      | 美特铝质有限公司<br>MIDI Aluminium Fabricator Ltd. |           |    |

| 版次 | 编号           | 长度 DIM.A | DIM.B    | DIM.C | DIM.D | DIM.E | 数量 | 位置 |
|----|--------------|----------|----------|-------|-------|-------|----|----|
| 0  | 362100-T4-01 | 1100     | 3x300c/c | 100   |       |       | 1  | -  |



|     |                                |      |      |       |           |    |
|-----|--------------------------------|------|------|-------|-----------|----|
| 數量  | 材料                             | 表面處理 | 重量   | 工程名稱  | 繪圖項目      | 版次 |
| 樓層  | 362100                         |      |      | J-860 | 門框頂橫      | A  |
| 繪圖  | 日期                             | 比例   | 校對時間 | 參考圖紙  | 圖紙編號      |    |
| 陳日強 | 23/05/15                       |      |      |       | 362100-T4 |    |
|     | 校對者                            |      |      |       |           |    |
|     | 美特铝质 有限公司                      |      |      |       |           |    |
|     | MIDI Aluminium Fabricator Ltd. |      |      |       |           |    |

| 版次 | 编号           | 长度   | DIM.A    | DIM.B | DIM.C | DIM.D | DIM.E | 数量 | 位置 |
|----|--------------|------|----------|-------|-------|-------|-------|----|----|
| 0  | 362100-T5-01 | 1100 | 3x300c/c | 100   |       |       |       | 1  | -  |



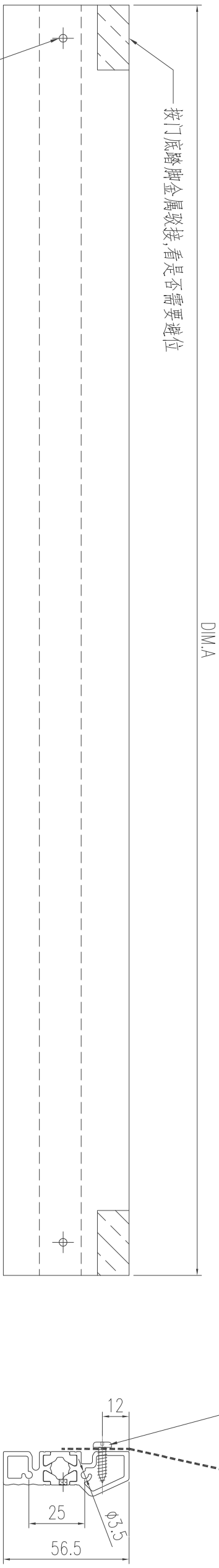
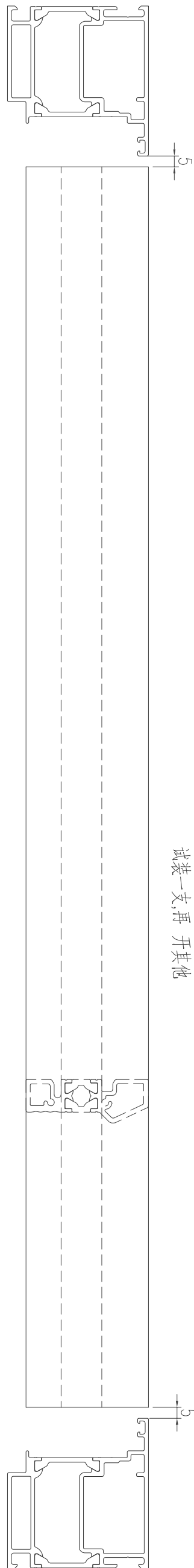
|    |                |      |      |       |                   |    |
|----|----------------|------|------|-------|-------------------|----|
| 数量 | 材料             | 表面处理 | 重量   | 工程名稱  | 繪圖項目              | 版次 |
| 樓層 | 362100         |      |      | J-860 | 門框頂橫              | A  |
|    | 繪圖<br>陳日強      | 比例   | 校對時間 | 參考圖紙  | 圖紙編號<br>362100-T5 |    |
|    | 日期<br>23/05/15 | 校對者  |      |       |                   |    |
|    |                |      |      |       |                   |    |



美特铝质有限公司  
MIDI Aluminium Fabricator Ltd.

| 版次 | 编号          | 长度   | DIM.A | DIM.B | DIM.C | DIM.D | DIM.E | 数量 | 位置 |
|----|-------------|------|-------|-------|-------|-------|-------|----|----|
| 0  | 167260-B-01 | 900  | -     | -     | -     | -     | -     | 2  | -  |
| 0  | 167260-B-02 | 952  | -     | -     | -     | -     | -     | 2  | -  |
| 0  | 167260-B-03 | 1950 | -     | -     | -     | -     | -     | 3  | -  |

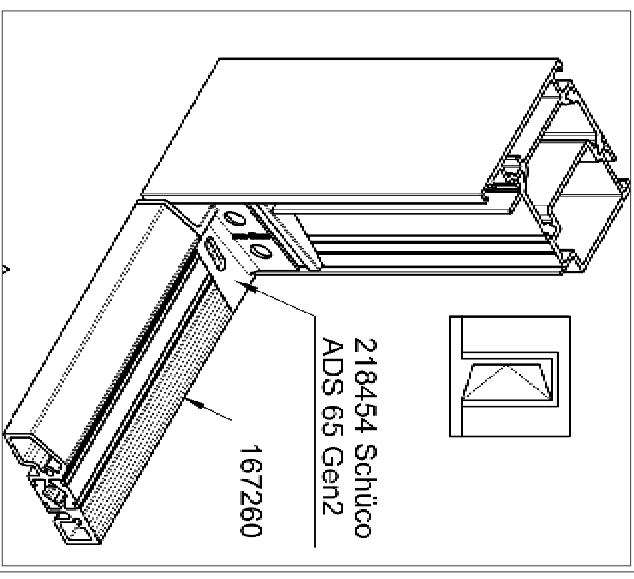
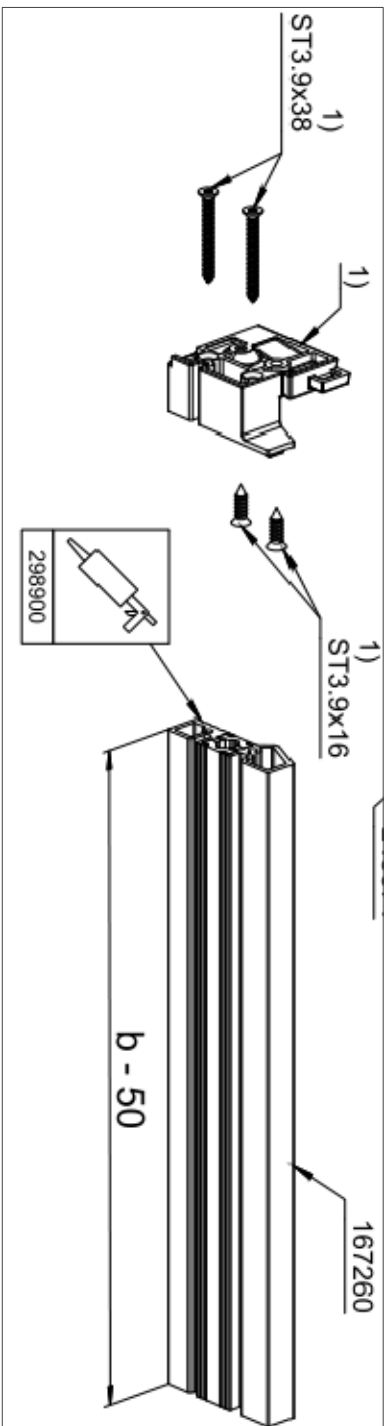
试装一支,再开其他



按门底踏脚金属致接,看是否需要避位

Ø3.5 孔

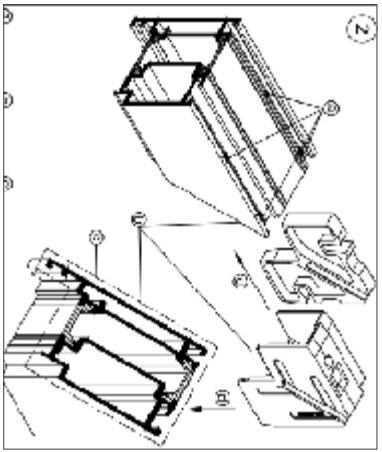
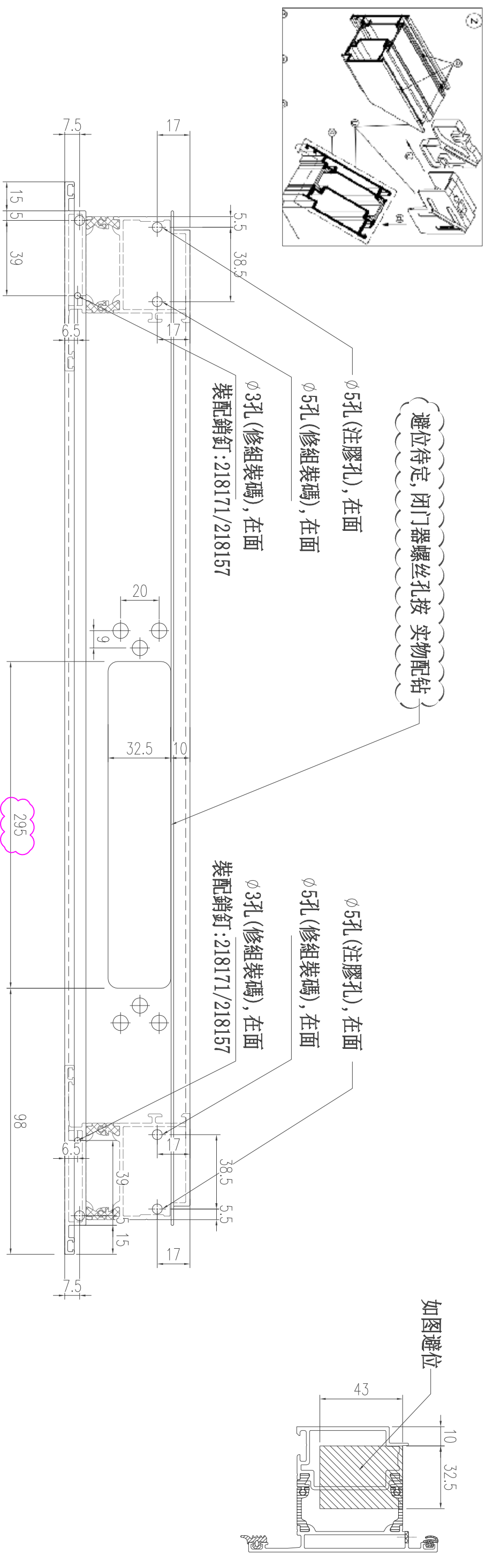
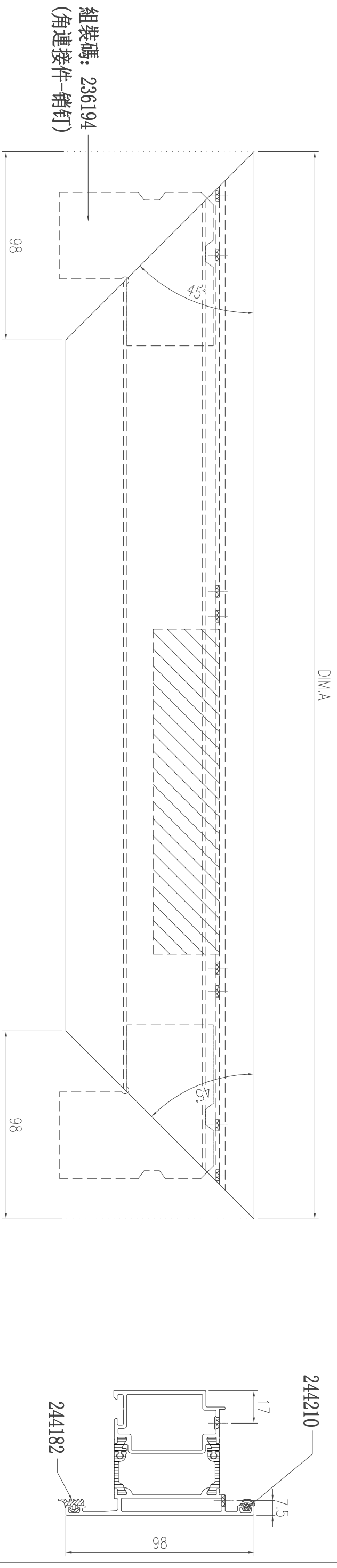
按门底踏脚金属致接,再配钻



|     |          |      |      |  |          |    |
|-----|----------|------|------|--|----------|----|
| 数量  | 材料       | 表面处理 | 重量   | 工程名稱                                       | 繪圖項目     | 版次 |
| 樓層  | 167260   |      |      | J-860                                      | 门框底踏脚    | A  |
| 繪圖  | 日期       | 比例   | 校對時間 | 參考圖紙                                       | 圖紙編號     |    |
| 陳日強 | 23/05/15 |      |      |  | 167260-B |    |
|     |          |      |      | 美特铝质有限公司<br>MIDI Aluminium Fabricator Ltd. |          |    |

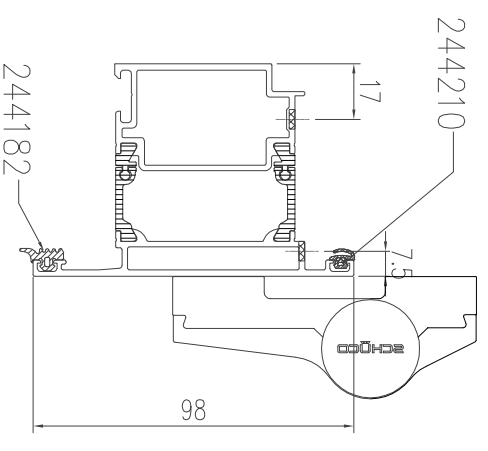
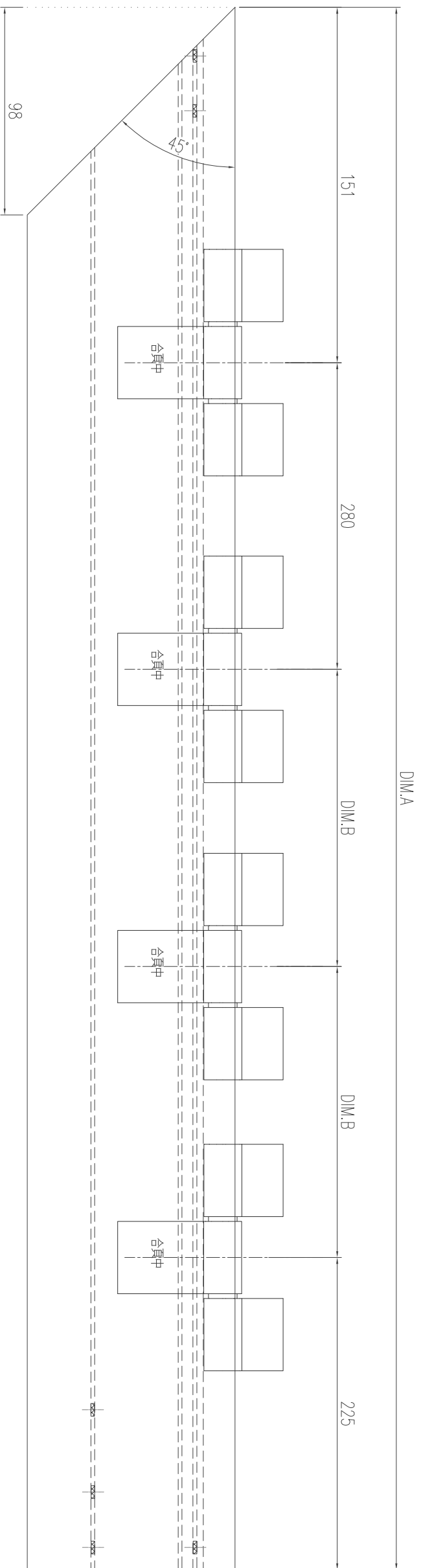


| 版次 | 编号           | 长度 DIM.A | DIM.B | DIM.C | DIM.D | DIM.E | 数量 | 位置 |
|----|--------------|----------|-------|-------|-------|-------|----|----|
| 0  | 395420-T2-01 | 950      | -     | -     | -     | -     | 1  | -  |
| 0  | 395420-T2-02 | 1002     | -     | -     | -     | -     | 1  | -  |
| 0  | 395420-T2-03 | 1010     | -     | -     | -     | -     | 3  | -  |

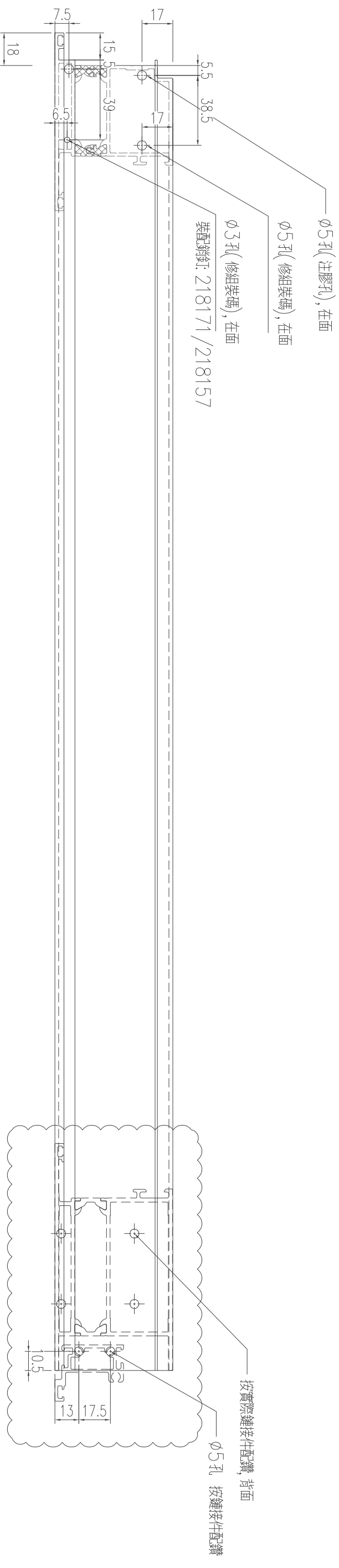


|    |          |      |      |                                |           |
|----|----------|------|------|--------------------------------|-----------|
| 数量 | 材料       | 表面处理 | 重量   | 工程名稱                           | 繪圖項目      |
|    | 395420   |      |      | J-860                          | 門扇頂橫      |
| 樓層 | 繪圖       | 比例   | 校對時間 | 參考圖紙                           | 圖紙編號      |
|    | 陳日強      |      |      |                                | 395420-T2 |
|    | 日期       | 校對者  |      |                                | 版次        |
|    | 23/05/15 |      |      |                                | A         |
|    |          |      |      | 美特铝质 有限公司                      |           |
|    |          |      |      | MIDI Aluminium Fabricator Ltd. |           |

| 版次 | 编号          | 长度   | DIM.A | DIM.B  | DIM.C | DIM.D | DIM.E | 数量 | 位置 |
|----|-------------|------|-------|--------|-------|-------|-------|----|----|
| 0  | 395420-S-01 | 2806 | 2806  | 1075   | -     | -     | -     | 1  | -  |
| 0  | 395420-S-02 | 2386 | 2386  | 865    | -     | -     | -     | 1  | -  |
| 0  | 395420-S-03 | 2821 | 2821  | 1082.5 | -     | -     | -     | 3  | -  |



TOP

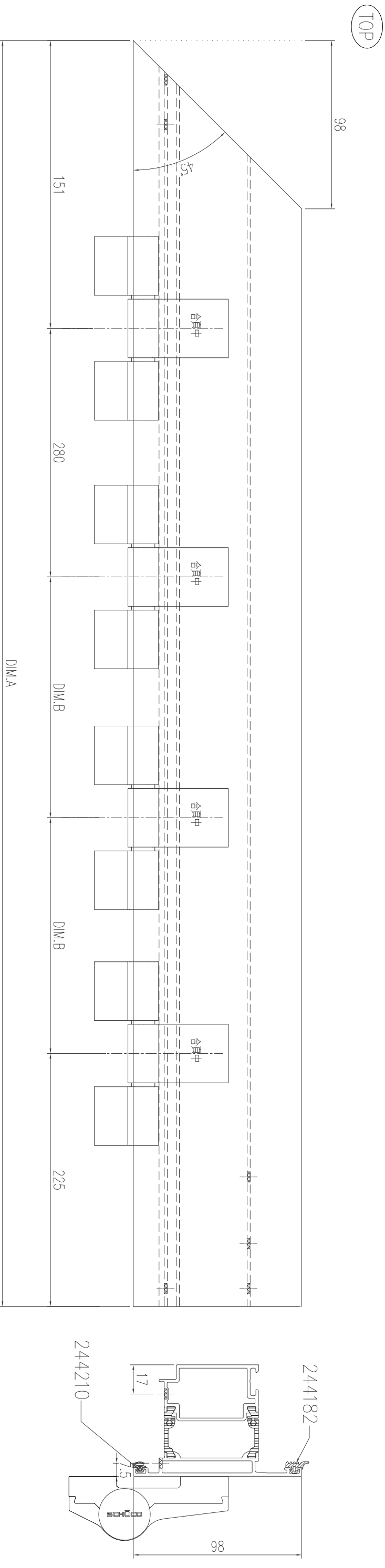
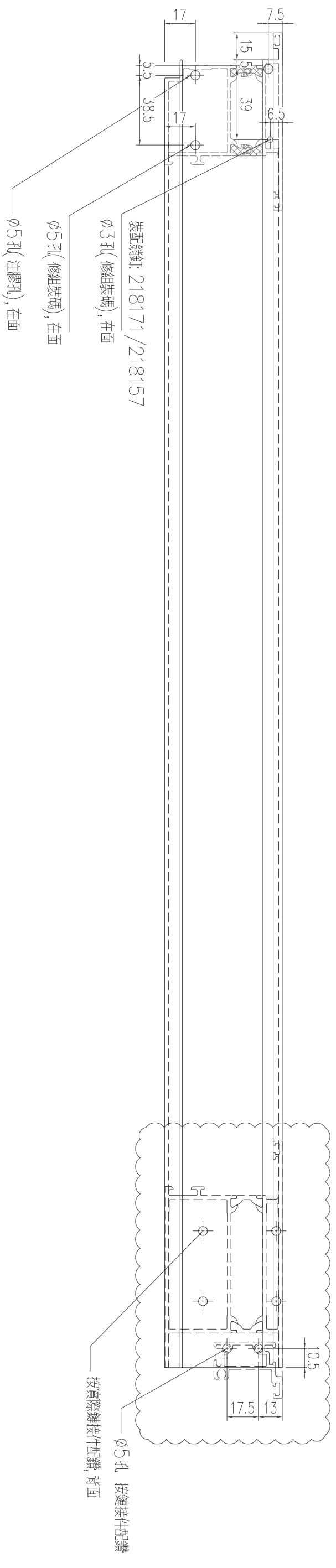


|     |          |      |      |       |          |
|-----|----------|------|------|-------|----------|
| 數量  | 材料       | 表面處理 | 重量   | 工程名稱  | 繪圖項目     |
| 樓層  | 395420   |      |      | J-860 | 門扇企      |
| 繪圖  | 日期       | 比例   | 校對時間 | 參考圖紙  | 圖紙編號     |
| 陳日強 | 23/05/15 |      |      |       | 395420-S |
|     | 校對者      |      |      |       | 版次       |
|     |          |      |      |       | A        |

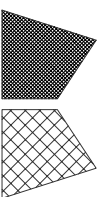


美特铝质有限公司  
MIDI Aluminium Fabricator Ltd.

| 版次 | 编号          | 长度 DIM.A | DIM.B  | DIM.C | DIM.D | DIM.E | 数量 | 位置 |
|----|-------------|----------|--------|-------|-------|-------|----|----|
| 0  | 395420-K-01 | 2806     | 1075   | -     |       |       | 1  | -  |
| 0  | 395420-K-02 | 2386     | 865    | -     |       |       | 1  | -  |
| 0  | 395420-K-03 | 2821     | 1082.5 | -     |       |       | 3  | -  |

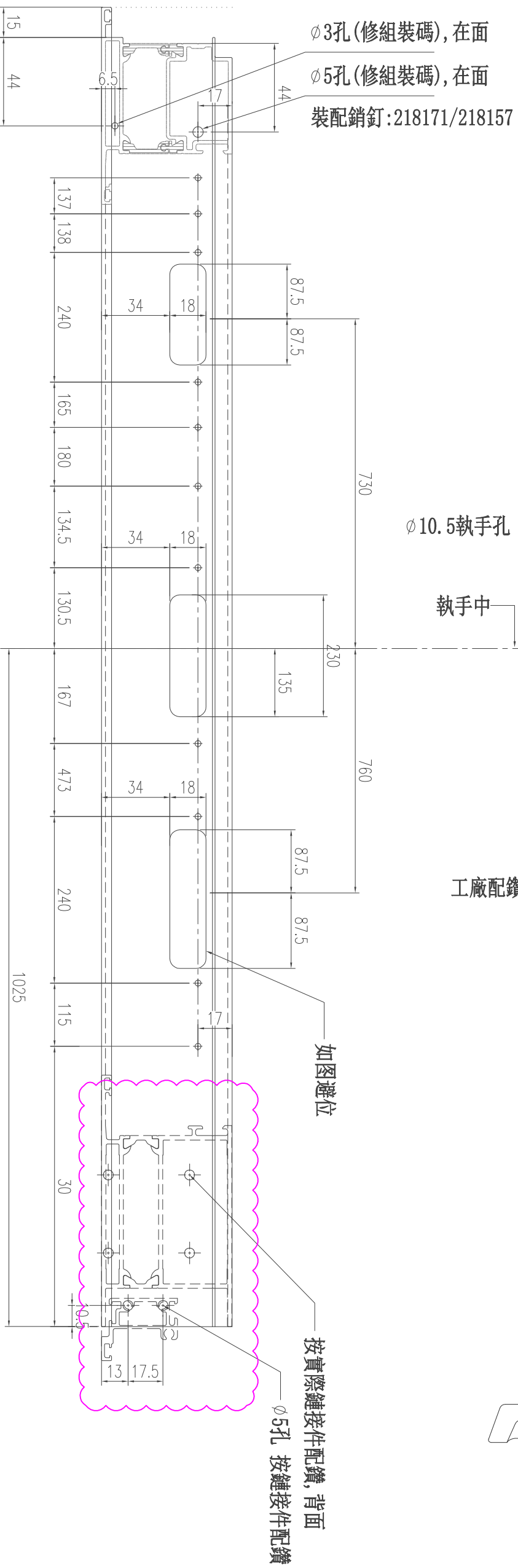
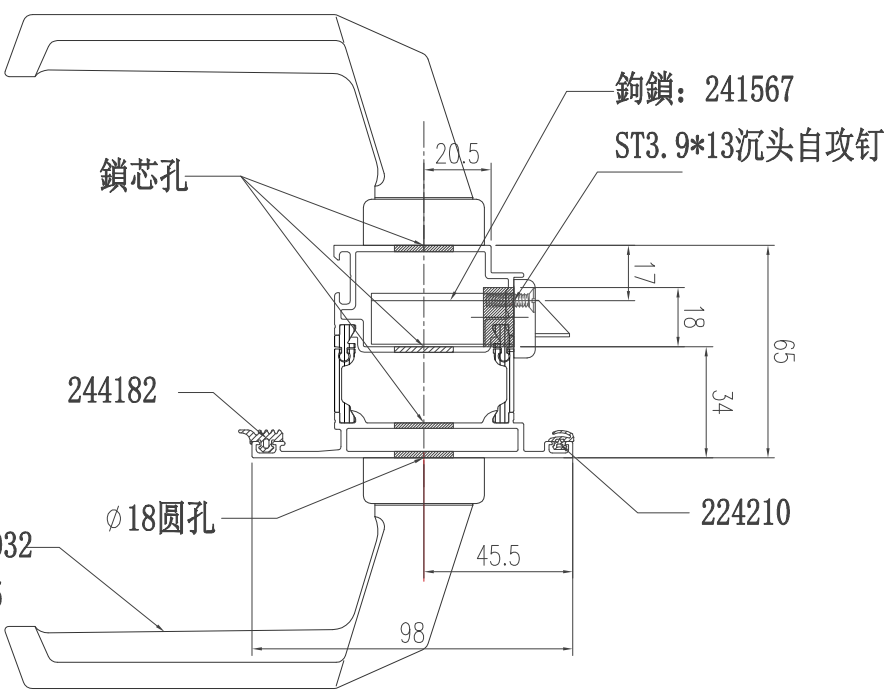
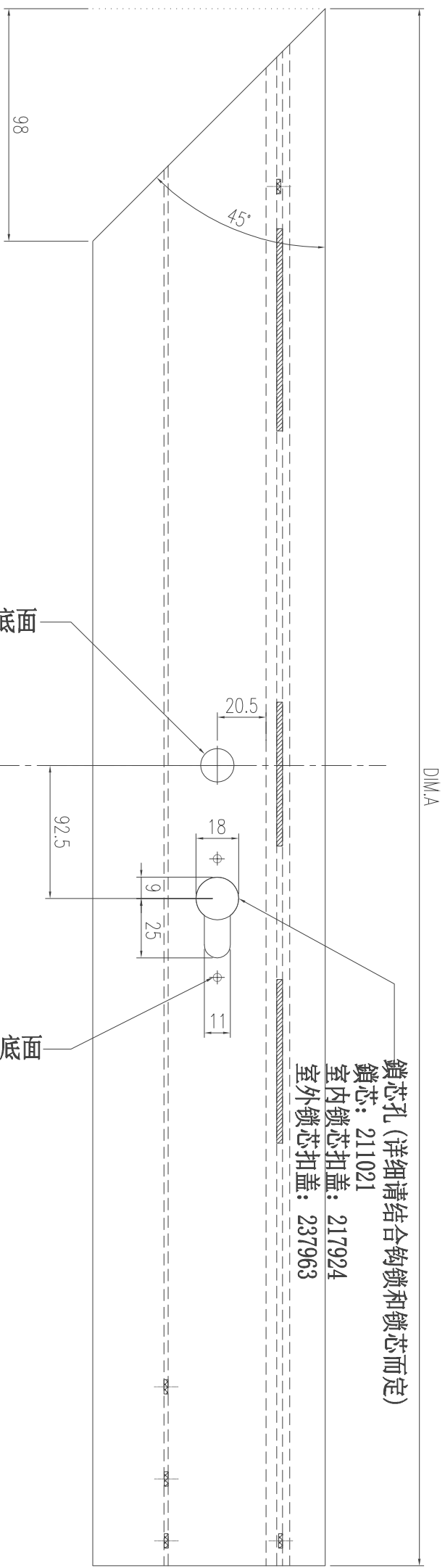


|     |          |      |      |       |          |    |
|-----|----------|------|------|-------|----------|----|
| 數量  | 材料       | 表面處理 | 重量   | 工程名稱  | 繪圖項目     | 版次 |
| 樓層  | 395420   |      |      | J-860 | 門扇企      | A  |
| 繪圖  | 日期       | 比例   | 校對時間 | 參考圖紙  | 圖紙編號     |    |
| 陳日強 | 23/05/15 |      |      |       | 395420-K |    |
|     |          | 校對者  |      |       |          |    |
|     |          |      |      |       |          |    |



美特铝质 有限公司  
MIDI Aluminium Fabricator Ltd.

| 版次 | 编号          | 长度 DIM.A | DIM.B | DIM.C | DIM.D | DIM.E | 数量 | 位置 |
|----|-------------|----------|-------|-------|-------|-------|----|----|
| 0  | 395420-Y-01 | 2806     | -     | -     | -     | -     | 1  | -  |
| 0  | 395420-Y-02 | 2386     | -     | -     | -     | -     | 1  | -  |
| 0  | 395420-Y-03 | 2821     | -     | -     | -     | -     | 3  | -  |

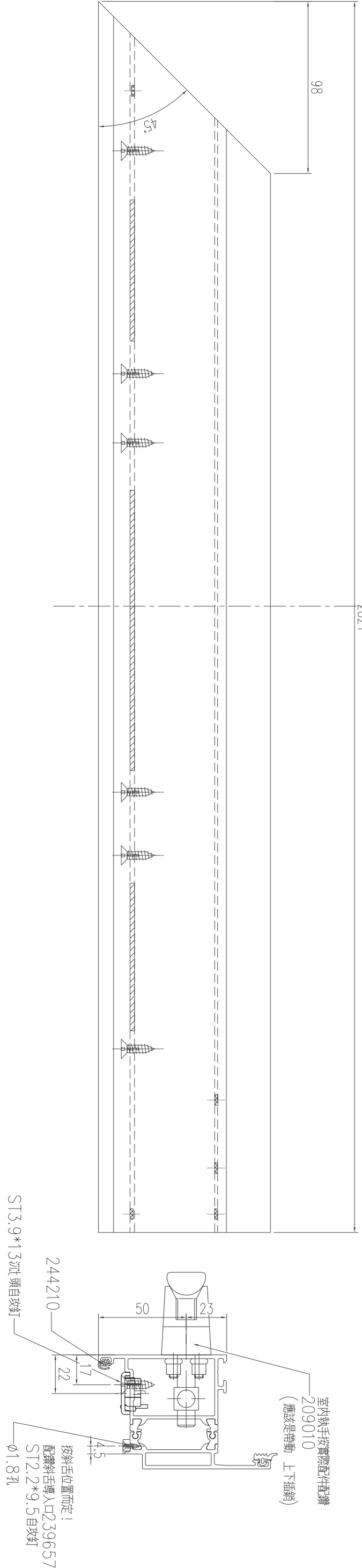
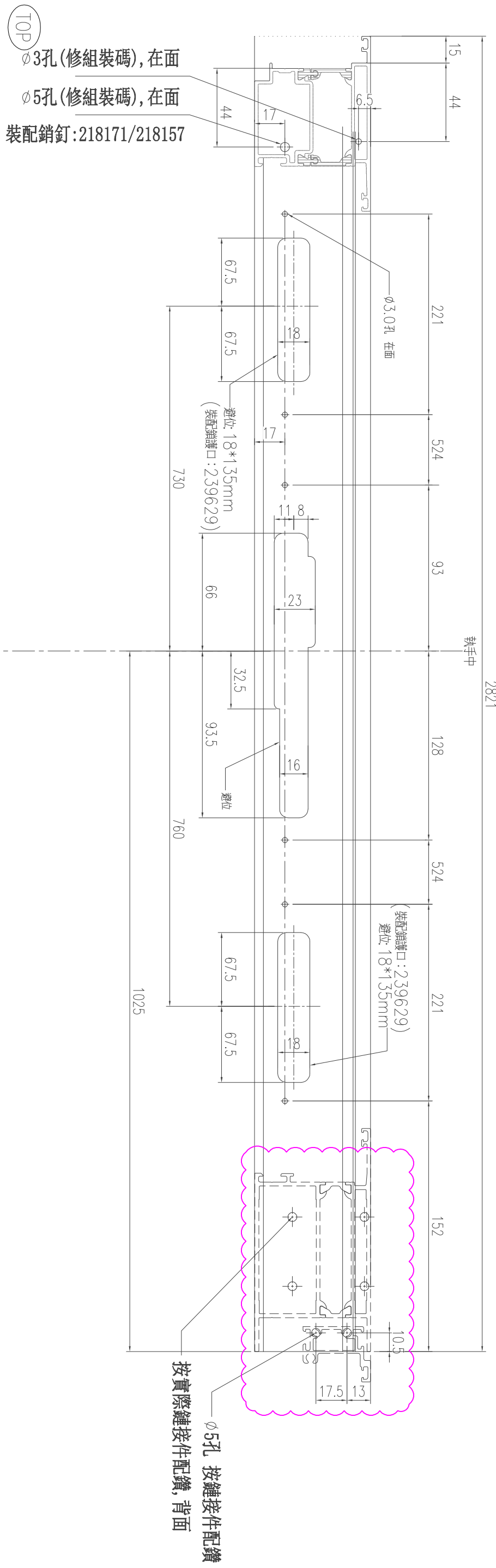


|     |          |      |      |  |          |    |
|-----|----------|------|------|--|----------|----|
| 數量  | 材料       | 表面處理 | 重量   | 工程名稱                                       | 繪圖項目     | 版次 |
| 樓層  | 395420   |      |      | J-860                                      | 門扇企      | A  |
| 繪圖  | 日期       | 比例   | 校對時間 | 參考圖紙                                       | 圖紙編號     |    |
| 陳日強 | 23/05/15 |      |      | J-860                                      | 395420-Y |    |
| 校對者 | 校對時間     | 校對者  | 校對時間 | 圖紙編號                                       | 395420-Y |    |
|     |          |      |      | 美特鋁質有限公司<br>MIDI Aluminium Fabricator Ltd. |          |    |



型材有限，锁护口孔位/避位应以实物配钻。

| 版次 | 编号          | 长度 DIM.A | DIM.B | DIM.C | DIM.D | DIM.E | 数量 | 位置 |
|----|-------------|----------|-------|-------|-------|-------|----|----|
| 0  | 395360-M-01 | 2821     | -     | -     | -     | -     | 3  | -  |

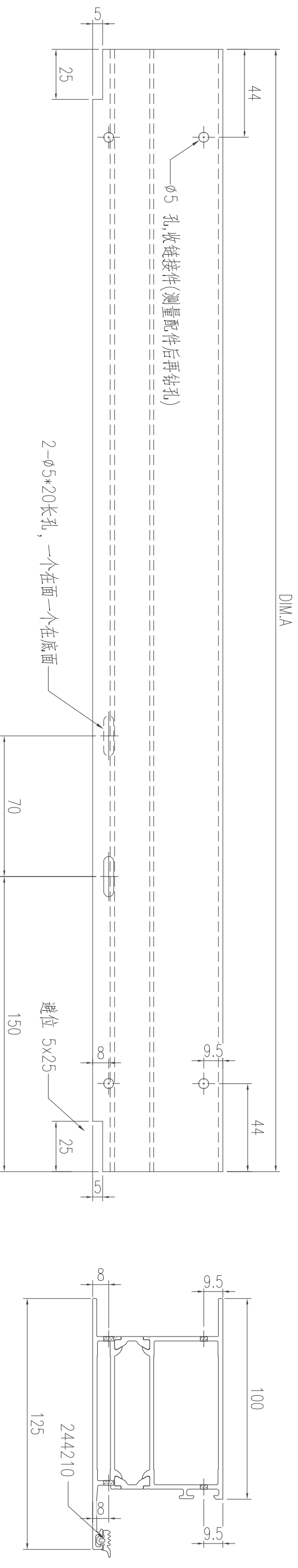
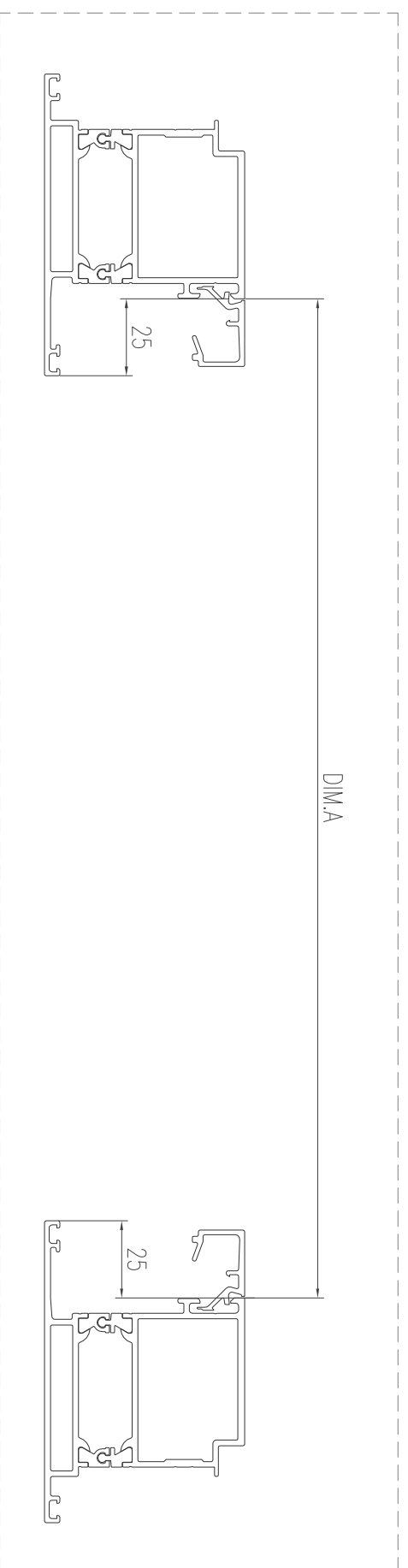


|     |          |      |      |       |             |
|-----|----------|------|------|-------|-------------|
| 數量  | 材料       | 表面處理 | 重量   | 工程名稱  | 繪圖項目        |
| 樓層  | 395360   |      |      | J-860 | 門框企         |
| 繪圖  | 日期       | 比例   | 校對時間 | 參考圖紙  | 圖紙編號        |
| 陳日強 | 23/05/15 |      |      |       | 395360-M-01 |
|     | 校對者      |      |      |       | 版次          |
|     |          |      |      |       | A           |



美特铝质 有限公司  
MIDI Aluminium Fabricator Ltd.

| 版次 | 编号          | 长度  | DIM.A | DIM.B | DIM.C | DIM.D | DIM.E | 数量 | 位置 |
|----|-------------|-----|-------|-------|-------|-------|-------|----|----|
| 0  | 167670-B-01 | 804 |       | -     | -     |       |       | 2  | -  |
| 0  | 167670-B-02 | 856 |       | -     | -     |       |       | 2  | -  |
| 0  | 167670-B-03 | 864 |       | -     | -     |       |       | 6  | -  |

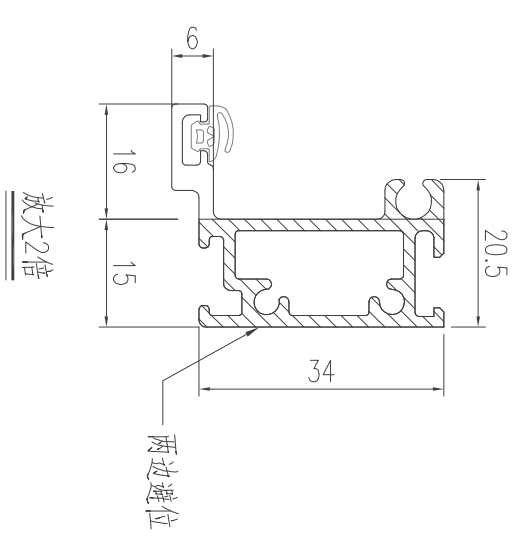
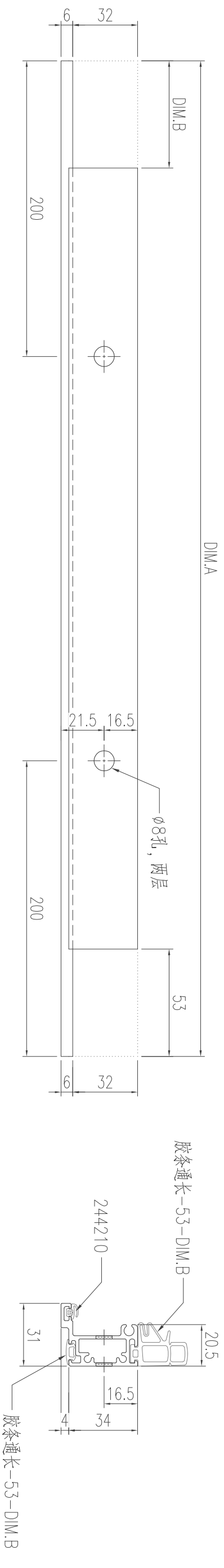


|     |          |      |      |       |          |    |
|-----|----------|------|------|-------|----------|----|
| 数量  | 材料       | 表面处理 | 重量   | 工程名稱  | 繪圖項目     | 版次 |
| 樓層  | 167670   |      |      | J-860 | 門扇底橫     | A  |
| 繪圖  | 日期       | 比例   | 校對時間 | 參考圖紙  | 圖紙編號     |    |
| 陳日強 | 23/05/15 |      |      |       | 167670-B |    |
|     |          |      |      |       |          |    |
|     |          |      |      |       |          |    |

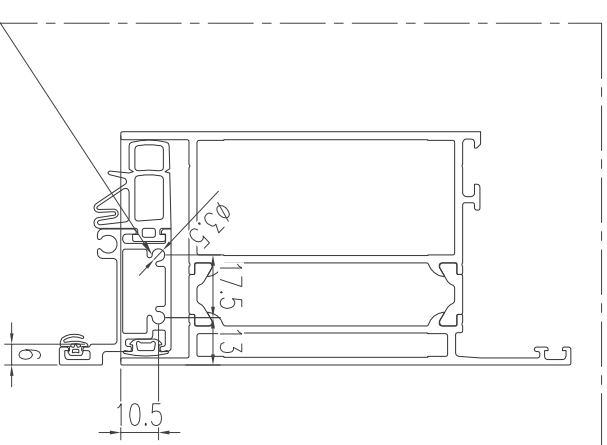


美特铝质 有限公司  
MIDI Aluminium Fabricator Ltd.

| 版次 | 编号          | 长度 DIM.A | DIM.B | DIM.C | DIM.D | DIM.E | 数量 | 位置 |
|----|-------------|----------|-------|-------|-------|-------|----|----|
| 0  | 188050-B-01 | 920      | 53    | -     | -     | -     | 2  | -  |
| 0  | 188050-B-02 | 972      | 53    | -     | -     | -     | 2  | -  |
| 0  | 188050-B-03 | 980      | 53    | -     | -     | -     | 3  | -  |
| 0  | 188050-B-04 | 970      | 43    | -     | -     | -     | 3  | -  |



组裝方法 1. 先确定这个位置有无地格配件  
 2. 有配置就对应扣去配件 厚度如短表里的长度  
 2. 无, 特定配件, 就 门扇企开孔直接收ST4.2 螺丝

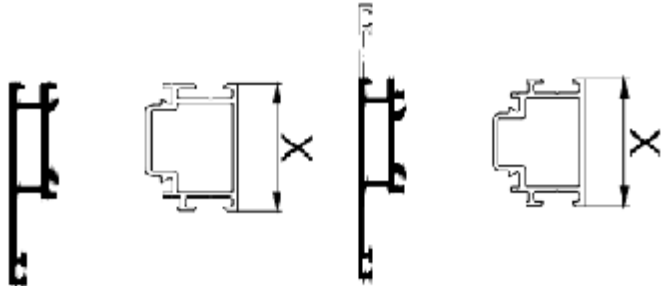
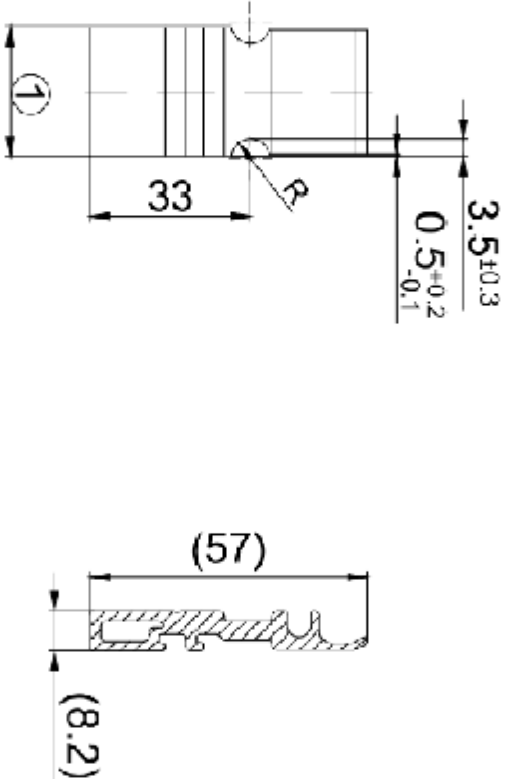


|     |          |      |      |       |          |    |
|-----|----------|------|------|-------|----------|----|
| 数量  | 材料       | 表面处理 | 重量   | 工程名稱  | 繪圖項目     | 版次 |
| 樓層  | 188050   |      |      | J-860 | 門扇底附件    | A  |
| 繪圖  | 日期       | 比例   | 校對時間 | 參考圖紙  | 圖紙編號     |    |
| 陳日強 | 23/05/15 |      |      |       | 188050-B |    |
|     |          | 校對者  |      |       |          |    |



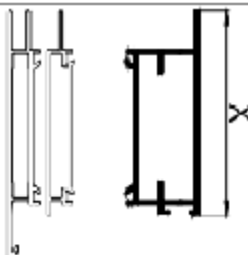
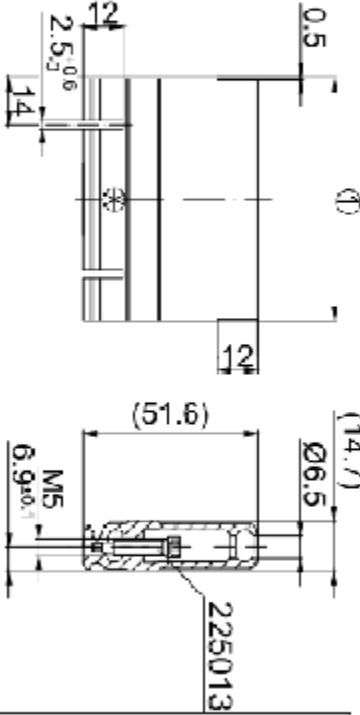
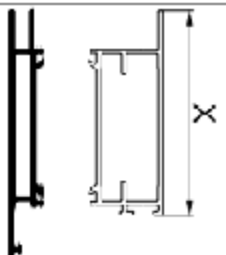
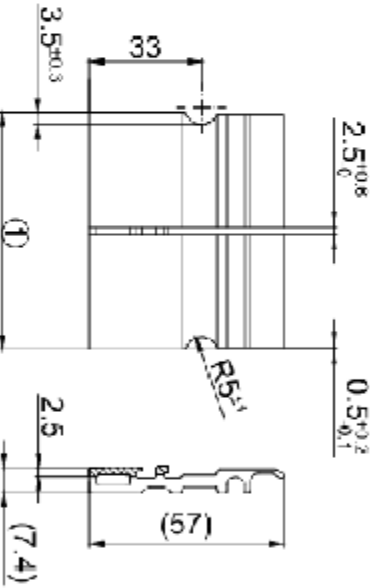
模号

长度L

|   |  |          |                |                 |
|---|--|----------|----------------|-----------------|
|  | <p>467860</p>  | <p>①</p> | <p>8.7-0.2</p> | <p>26.7-0.2</p> |
|---|--|----------|----------------|-----------------|

模号

长度L

|  |  |                   |
|--|--|-------------------|
|  | <p>313610</p>  | <p>X=100</p>      |
|   | <p>361980</p>   | <p>① 70.6-0.2</p> |

|            |                   |  |                              |
|------------|-------------------|--|------------------------------|
| <p>数量</p>  | <p>材料</p>         | <p>表面處理</p>                                    | <p>重量</p>                    |
| <p>樓層</p>  | <p>繪圖<br/>陳日強</p> | <p>日期<br/>23/05/15</p>                         | <p>校對者</p>                   |
| <p>比例</p>  | <p>校對時間</p>       | <p>美特铝质<br/>MIDI Aluminium Fabricator Ltd.</p> | <p>工程名稱<br/>J-860</p>        |
| <p>校對者</p> | <p>校對時間</p>       | <p>參照圖紙</p>                                    | <p>繪圖項目<br/>自切T型鏈接件加工示意图</p> |
| <p>校對者</p> | <p>校對時間</p>       | <p>圖紙編號<br/>T-DT-01</p>                        | <p>版次<br/>-</p>              |