



美特鋁質有限公司

MIDI ALUMINIUM FABRICATOR LTD.



工程指示 / 要求簡箋 ENGINEER INSTRUCTIONS(E.I.)

工程指示編號:	EI- 6202 / 23	修改版本:	-
	HK- 1092 / 23		
工程編號:	J 860	工程名稱:	馬灣
收件人:	生統	發件人:	nero
工程項目:	後裝百頁 - 廠用鋁料加工圖	日期:	17/05/2023

<input type="checkbox"/> 原合約工程包	<input type="checkbox"/> 原合約工程加 / 減賬 QT-	<input type="checkbox"/> 新工程報價 QT-
---------------------------------	------------------------------------------	------------------------------------

信件批核號碼/圖紙參考編號:	批核模具圖紙編號:
客戶指示附件:	管理內部批簽署:

<input type="checkbox"/> 初步鋁料 B.M.	<input type="checkbox"/> 加工拆圖, 然後生產	<input type="checkbox"/> 尺寸表
<input type="checkbox"/> 正式鋁料 B.M.	<input type="checkbox"/> 技術上資料/指示	<input type="checkbox"/> 報價
<input type="checkbox"/> 配件 B.M.	<input type="checkbox"/> 樣辦或貨品說明書	<input type="checkbox"/> 分判合約
<input type="checkbox"/> 其他:		

內容: 請按附件資料*先備料, 暫不加工, 待放行。
完成上列要求日期: ASAP

國內

<input type="checkbox"/> 生產技術總監	<input type="checkbox"/> 連附件	<input type="checkbox"/> 技術部	<input type="checkbox"/> 連附件	<input type="checkbox"/> 生產部	<input type="checkbox"/> 連附件
<input type="checkbox"/> 採購部	<input type="checkbox"/> 連附件	<input checked="" type="checkbox"/> 生產統籌部	<input checked="" type="checkbox"/> 連附件	<input type="checkbox"/> 報關組	<input type="checkbox"/> 連附件
<input type="checkbox"/> 質檢部	<input type="checkbox"/> 連附件	<input type="checkbox"/> 會計部	<input type="checkbox"/> 連附件	<input type="checkbox"/> 機械設計部	<input type="checkbox"/> 連附件
<input type="checkbox"/> 香港辦	<input type="checkbox"/> 連附件	<input type="checkbox"/> 其他:			

香港

<input type="checkbox"/> 行政部	<input type="checkbox"/> 連附件	<input type="checkbox"/> 會計部	<input type="checkbox"/> 連附件	<input type="checkbox"/> 統籌部	<input type="checkbox"/> 連附件	<input type="checkbox"/> 工程部	<input type="checkbox"/> 連附件
<input type="checkbox"/> 採購部	<input type="checkbox"/> 連附件	<input type="checkbox"/> QS部	<input type="checkbox"/> 連附件	<input type="checkbox"/> 地盤管理	<input type="checkbox"/> 連附件	<input type="checkbox"/> 維修部	<input type="checkbox"/> 連附件

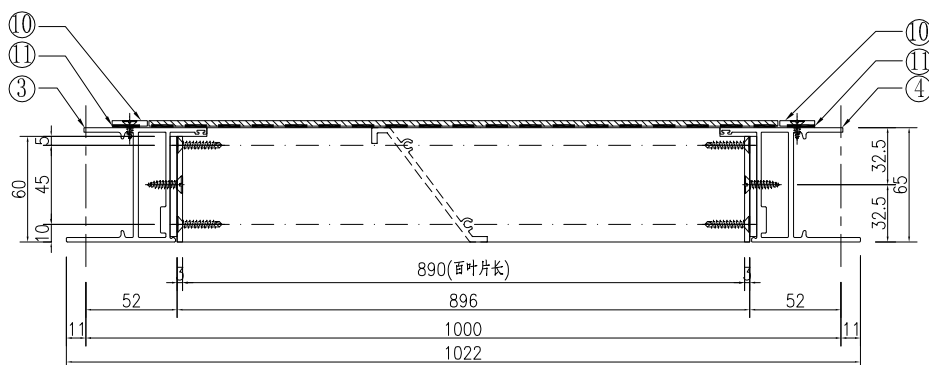
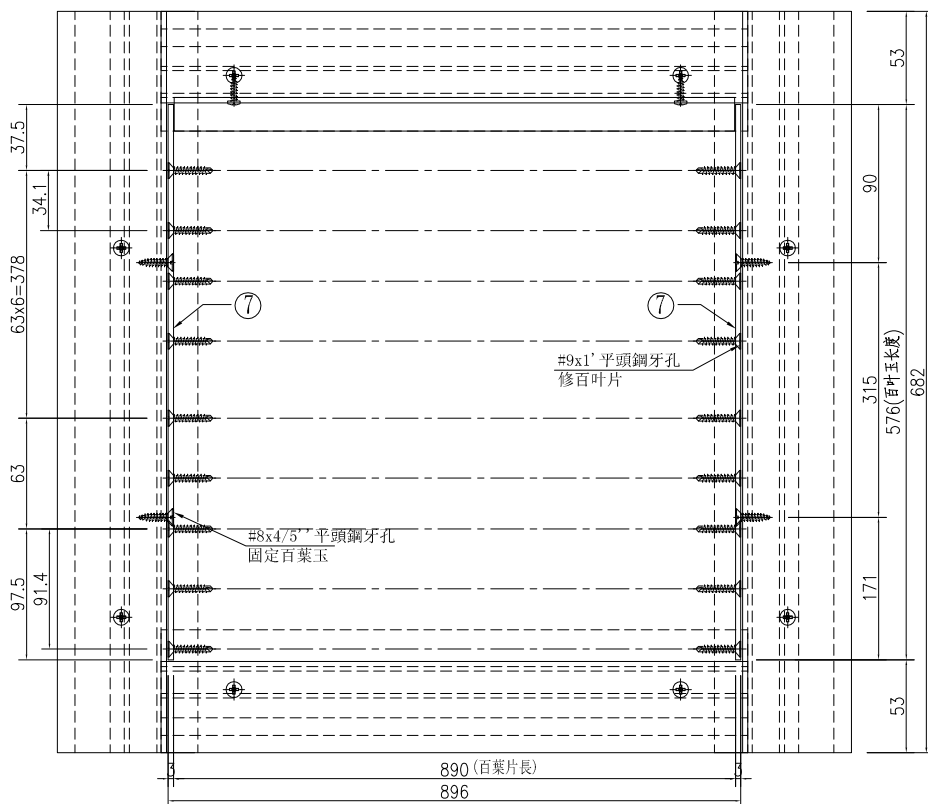
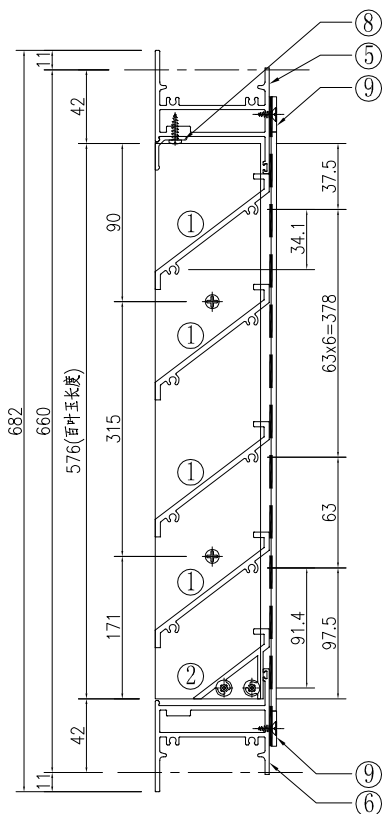
*發件人簽署:	<i>[Signature]</i>	*組別成員批核簽署:	
傳遞編號:	4/6092 / 23	項目經理簽署:	<i>[Signature]</i>



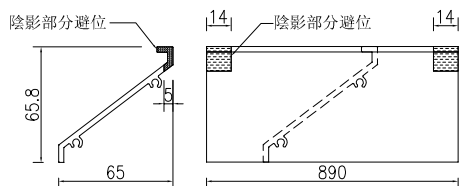
美特鋁質有限公司
MIDI Aluminium Fabricator Ltd.

窗號	分格寬度L	分格高度H	雀仔網寬度	雀仔網高度	總幅數量	
MW-08	1050	710	970	630	1	
序號	料號	名稱	出筍	長度	單幅數量	加工說明
1	X86037	百葉片	避位	890	8	
2	X86107	百葉片底	避位	890	1	
3	X86032	生邊企	直口	682	1	加工图号 J860-HBY-VBQ1
4	X86032	生邊企	直口	682	1	加工图号 J860-HBY-VBQ1R
5	X86033	百葉頂橫	避位	904	1	加工图号 J860-HBY-HD2
6	X86033	百葉底橫	避位	904	1	加工图号 J860-HBY-HDD2
7	B2257	百葉玉企巴	直口	576	2	
8	X86043	百葉擋水鋁角	直口	889	1	加工图号 J860-HBY-DJ2
9	B1502	20x3mm鋁巴	直口	928	2	加工图号 J860-HBY-HLB2
10	B1502	20x3mm鋁巴	直口	630	2	加工图号 J860-HBY-QLB2
11		雀仔網			1	

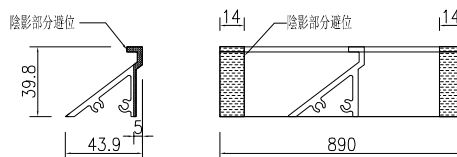
工程號 J-860 地盤 馬灣



①號百葉加工圖



②號百葉加工圖



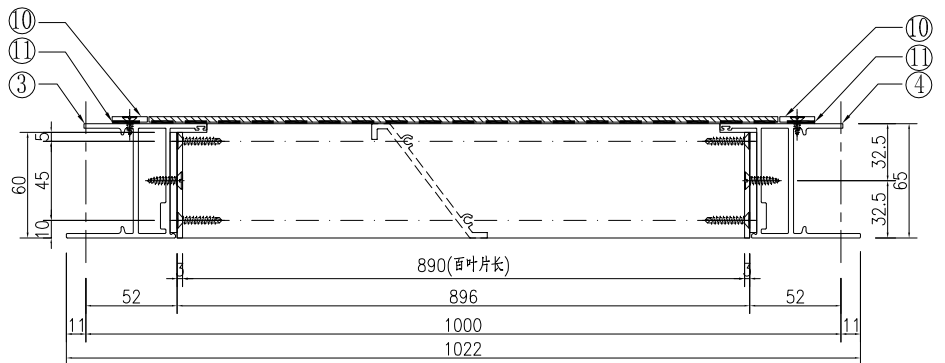
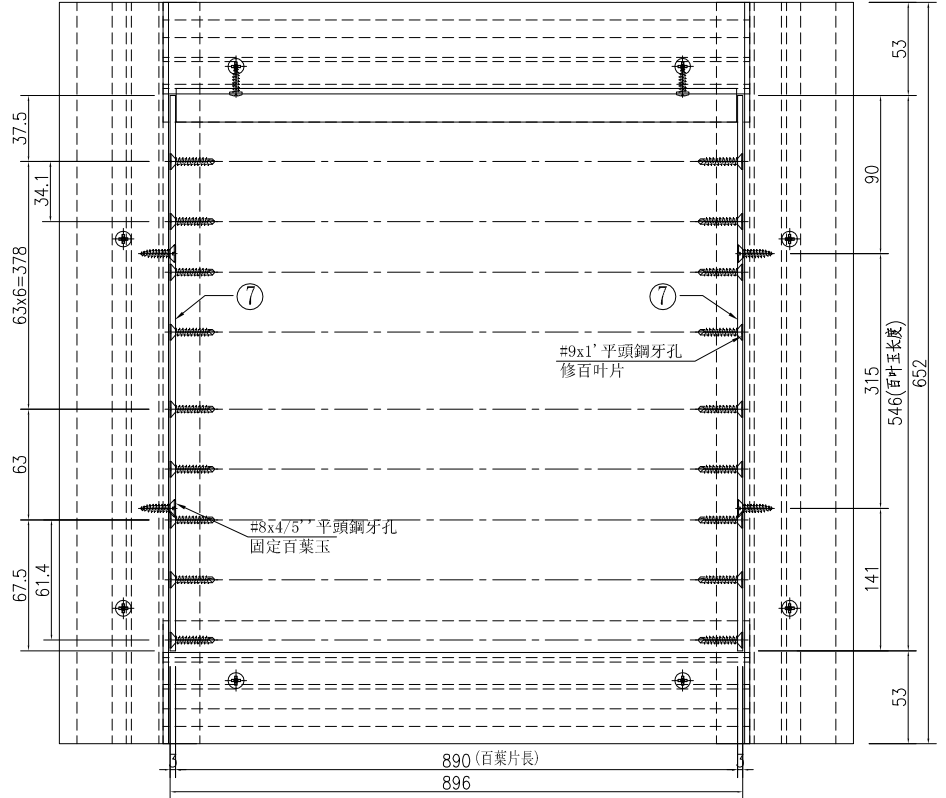
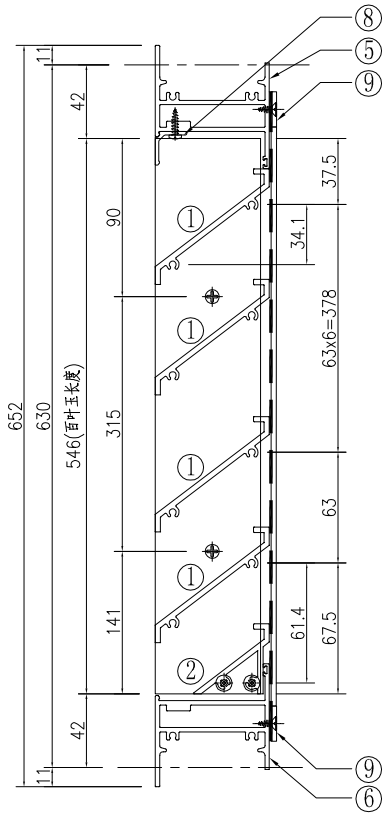
名稱	百葉組裝圖	制圖	吳祿瑜	2023.4.28	修改		
材料	詳見加工圖	復核			日期		
顏色	UCT546635SC-3(深啡)	批准			圖號	MW-08	



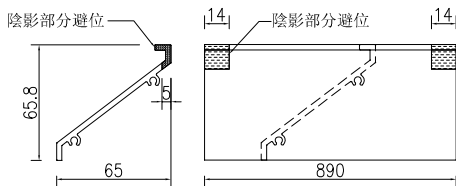
美特鋁質 有限公司
MIDI Aluminium Fabricator Ltd.

窗號	分格寬度L	分格高度H	雀仔網寬度	雀仔網高度	總幅數量	
MW-10	1050	680	970	600	2	
MW-15	1050	680	970	600	2	
序號	料號	名稱	出筭	長度	單幅數量	加工說明
1	X86037	百葉片	避位	890	8	
2	X86107	百葉片底	避位	890	1	
3	X86032	生邊企	直口	652	1	加工圖号 J860-HBY-VBQ4
4	X86032	生邊企	直口	652	1	加工圖号 J860-HBY-VBQ4R
5	X86033	百葉頂橫	避位	904	1	加工圖号 J860-HBY-HD2
6	X86033	百葉底橫	避位	904	1	加工圖号 J860-HBY-HDD2
7	B2257	百葉玉企巴	直口	546	2	
8	X86043	百葉擋水鋁角	直口	889	1	加工圖号 J860-HBY-DJ2
9	B1502	20x3mm 鋁巴	直口	928	2	加工圖号 J860-HBY-HLB2
10	B1502	20x3mm 鋁巴	直口	600	2	加工圖号 J860-HBY-QLB4
11		雀仔網			1	

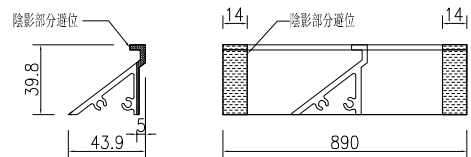
工程號 J-860 地盤 馬灣



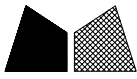
①號百葉加工圖



②號百葉加工圖



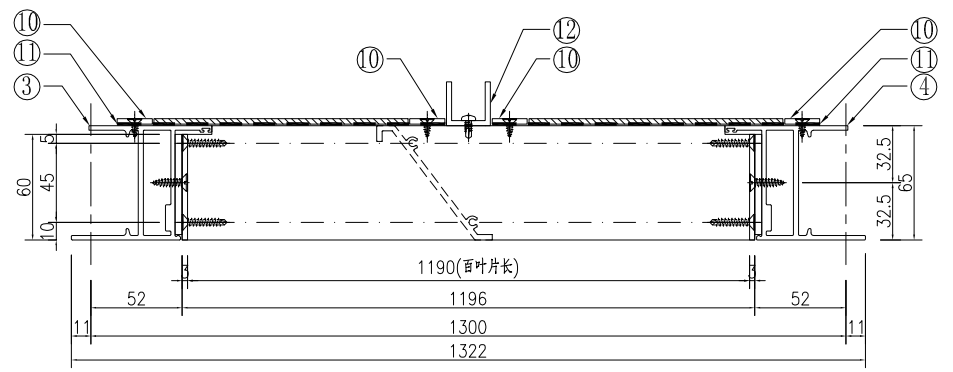
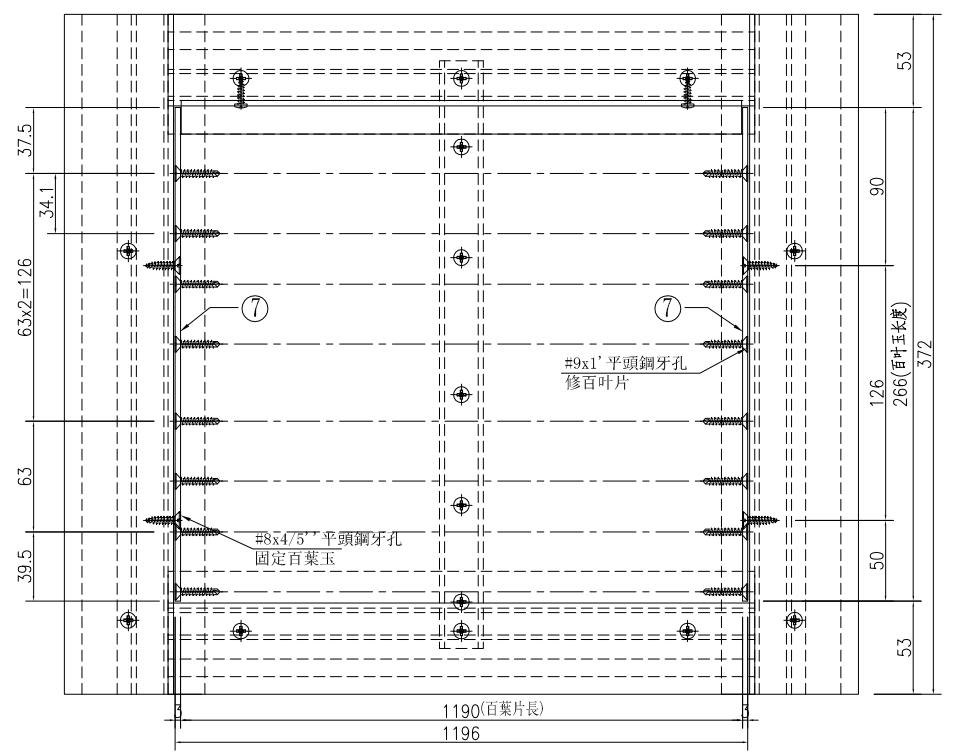
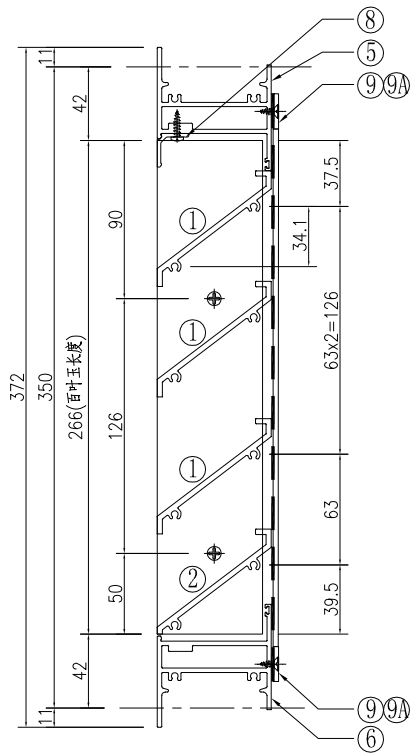
名稱	百葉組裝圖	制圖	吳祚瑜	2023.4.28	修改		
材料	詳見加工圖	復核			日期		
顏色	UCT546635SC-3(深啡)	批准			圖號	MW-10	



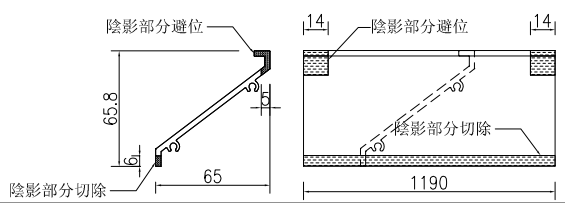
美特鋁質 有限公司
MIDI Aluminium Fabricator Ltd.

窗號	分格寬度L	分格高度H	雀仔網寬度	雀仔網高度	總幅數量	
MW-11	1350	400	621.5	320	1	
序號	料號	名稱	出筍	長度	單幅數量	加工說明
1	X86037	百葉片	避位	1190	3	
2	X86037	百葉片	避位	1190	1	
3	X86032	生邊企	直口	372	1	加工圖号 J860-HBY-VBQ5
4	X86032	生邊企	直口	372	1	加工圖号 J860-HBY-VBQ5R
5	X86033	百葉頂橫	避位	1204	1	加工圖号 J860-HBY-HD1
6	X86033	百葉底橫	避位	1204	1	加工圖号 J860-HBY-HDD1
7	B2257	百葉玉企巴	直口	266	2	
8	X86043	百葉搖水鋁角	直口	1189	1	加工圖号 J860-HBY-DJ1
9	B1502	20x3mm鋁巴	直口	579.5	2	加工圖号 J860-HBY-HLB1
9A	B1502	20x3mm鋁巴	直口	579.5	2	加工圖号 J860-HBY-HLB1R
10	B1502	20x3mm鋁巴	直口	320	4	加工圖号 J860-HBY-QLB5
11		雀仔網			1	
12	M021	25x25x3鋁槽	直口	320	1	加工圖号 J860-HBY-LC2

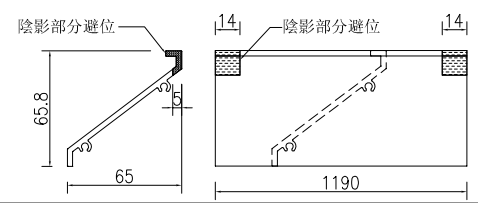
工程號 J-860 地盤 馬灣



①號百葉加工圖



②號百葉加工圖



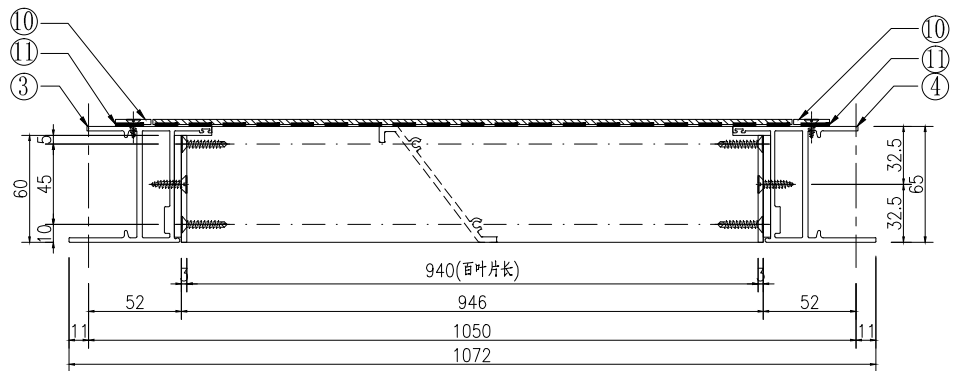
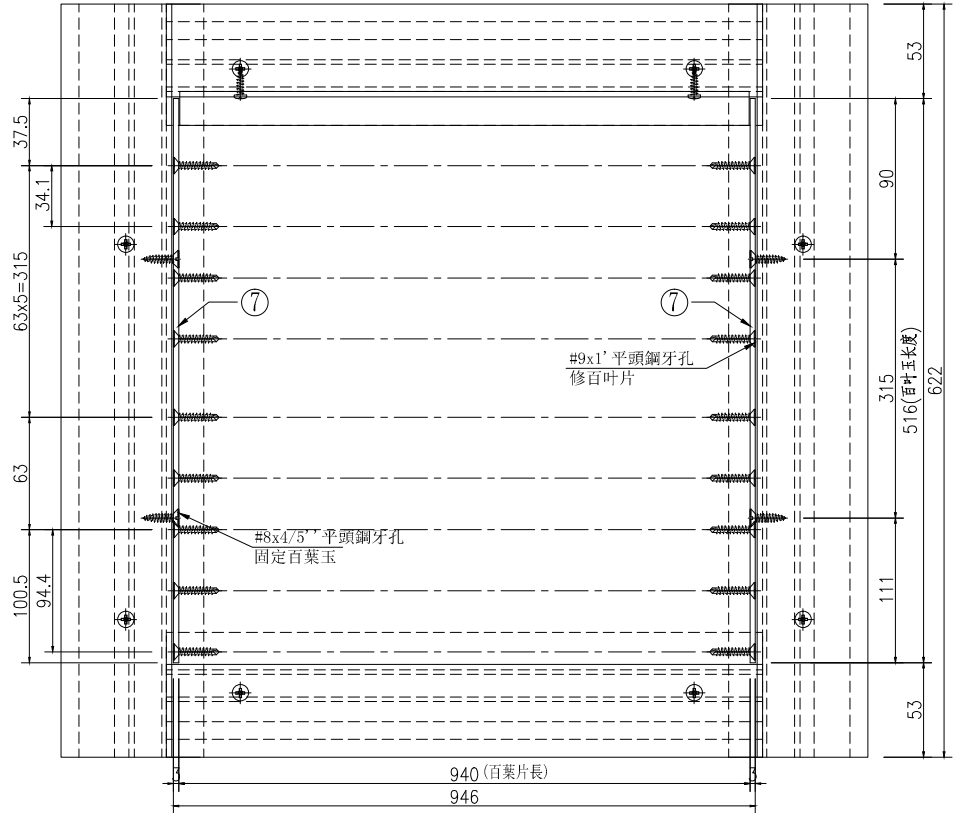
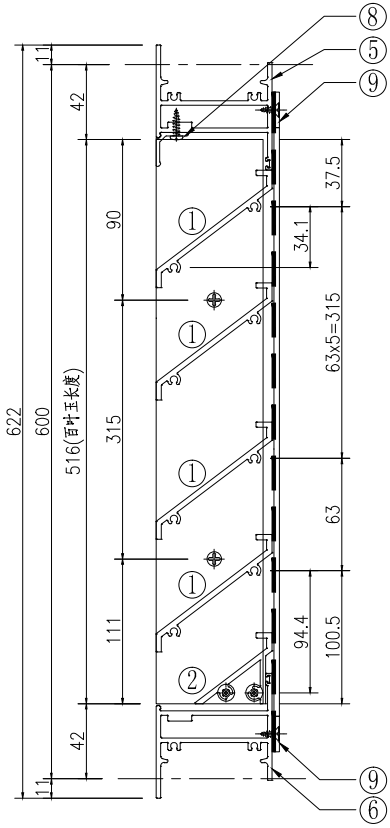
名稱	百葉組裝圖	制圖	吳祚瑜	2023.4.28	修改	
材料	詳見加工圖	復核			日期	
顏色	UCT546635SC-3(深啡)	批准			圖號	MW-11



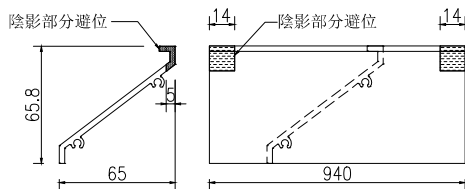
美特鋁質 有限公司
MIDI Aluminium Fabricator Ltd.

窗號	分格寬度L	分格高度H	雀仔網寬度	雀仔網高度	總幅數量	
MW-21	1100	650	1020	570	1	
MW-25	1100	650	1020	570	1	
序號	料號	名稱	出筭	長度	單幅數量	加工說明
1	X86037	百葉片	避位	940	7	
2	X86107	百葉片底	避位	940	1	
3	X86032	生邊企	直口	622	1	加工圖号J860-HBY-VBQ13
4	X86032	生邊企	直口	622	1	加工圖号J860-HBY-VBQ13R
5	X86033	百葉頂橫	避位	954	1	加工圖号J860-HBY-HD13
6	X86033	百葉底橫	避位	954	1	加工圖号J860-HBY-HDD13
7	B2257	百葉玉企巴	直口	516	2	
8	X86043	百葉擋水鋁角	直口	939	1	加工圖号J860-HBY-DJ13
9	B1502	20x3mm鋁巴	直口	978	2	加工圖号J860-HBY-HLB13
10	B1502	20x3mm鋁巴	直口	570	2	加工圖号J860-HBY-QLB13
11		雀仔網			1	

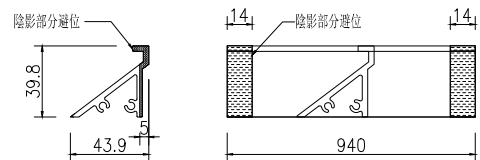
工程號 J-860 地盤 馬灣



①號百葉加工圖



②號百葉加工圖



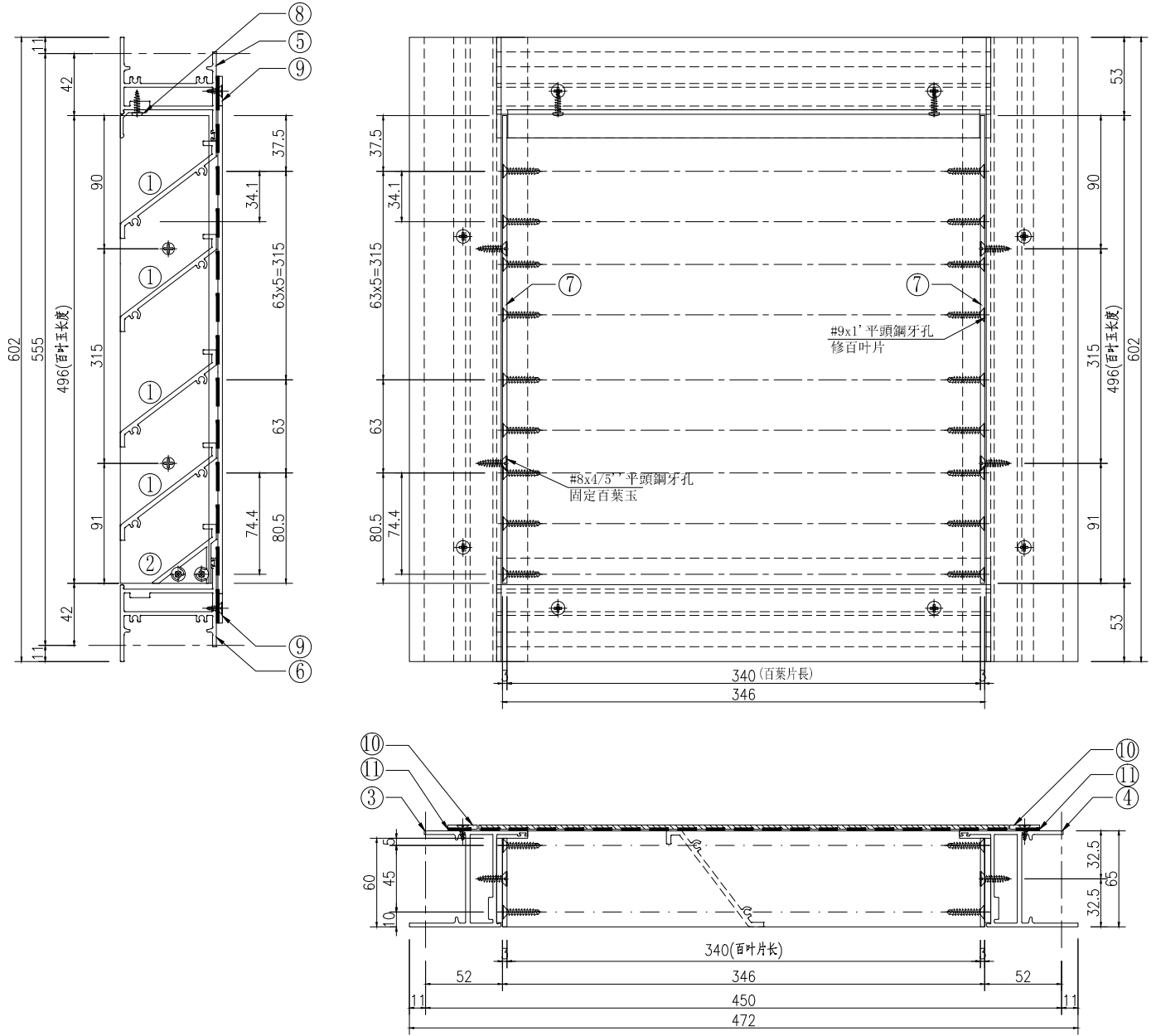
名稱	百葉組裝圖	制圖	吳祿瑜	2023.4.28	修改		
材料	詳見加工圖	復核			日期		
顏色	UCT546635SC-3(深啡)	批准			圖號	MW-21	



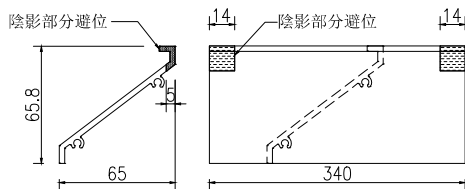
美特鋁質 有限公司
MIDI Aluminium Fabricator Ltd.

窗號	分格寬度L	分格高度H	雀仔網寬度	雀仔網高度	總幅數量
MW-26	500	630	420	550	1
序號	料號	名稱	出筍	長度	單幅數量
1	X86037	百葉片	避位	340	7
2	X86107	百葉片底	避位	340	1
3	X86032	生邊企	直口	602	1
4	X86032	生邊企	直口	602	1
5	X86033	百葉頂橫	避位	354	1
6	X86033	百葉頂橫	避位	354	1
7	B2257	百葉玉企巴	直口	496	2
8	X86043	百葉擋水鋁角	直口	339	1
9	B1502	20x3mm鋁巴	直口	378	2
10	B1502	20x3mm鋁巴	直口	550	2
11		雀仔網			1

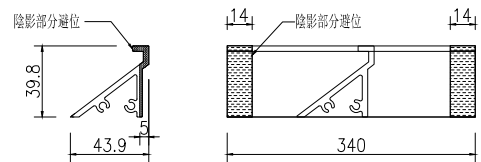
工程號 J-860 地盤 馬灣



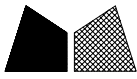
①號百葉加工圖



②號百葉加工圖



名稱	百葉組裝圖	制圖	吳祿瑜	2023.4.28	修改	
材料	詳見加工圖	復核			日期	
顏色	UCT546635SC-3(深啡)	批准			圖號	MW-26

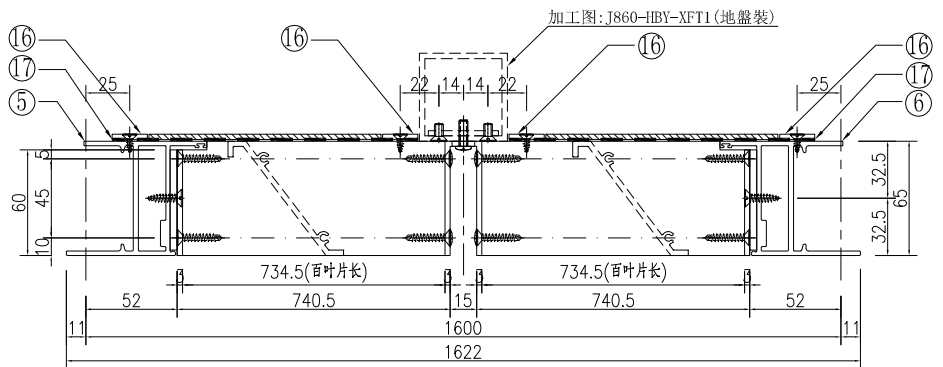
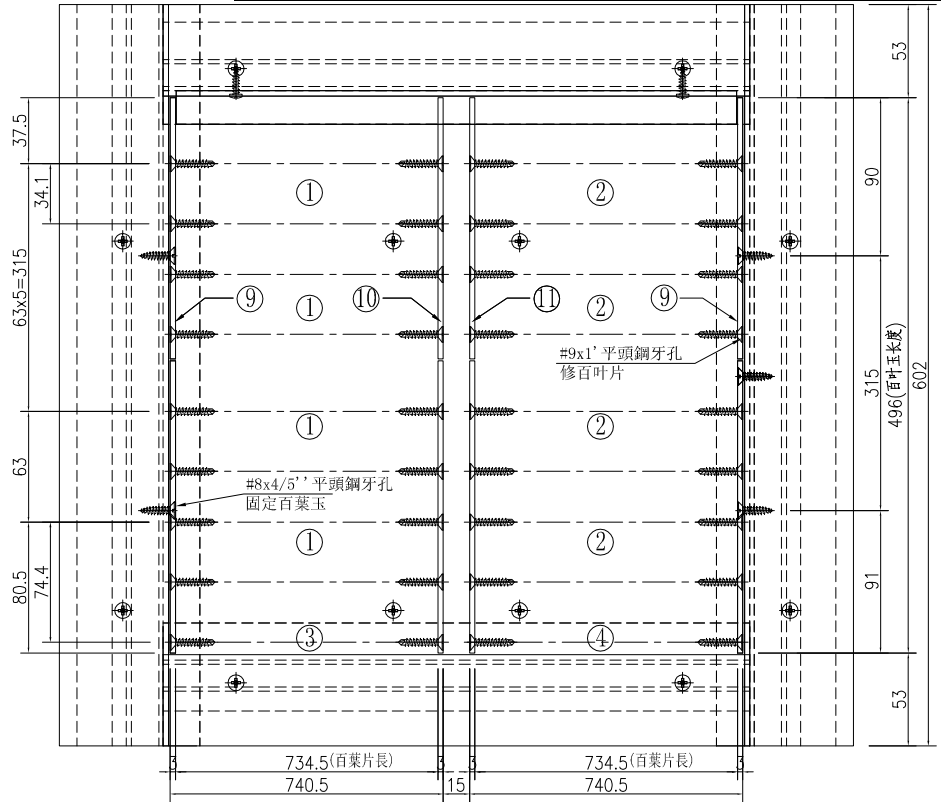
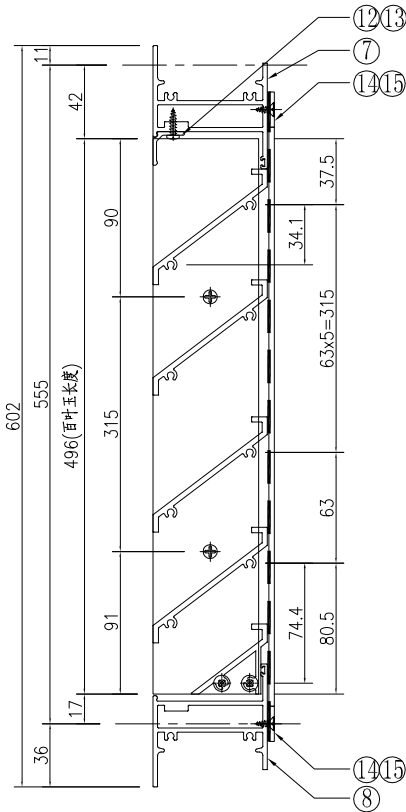


美特鋁質 有限公司
MIDI Aluminium Fabricator Ltd.

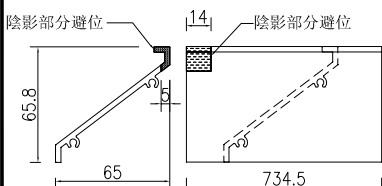
窗號	分格寬度L	分格高度H	雀仔網寬度	雀仔網高度	總幅數量	
MW-09	1650	630	759	550	1	
序號	料號	名稱	出筭	長度	單幅數量	加工說明
1	X86037	百葉片	避位	734.5	7	
2	X86037	百葉片	避位	734.5	7	
3	X86107	百葉片底	避位	734.5	1	
4	X86107	百葉片底	避位	734.5	1	
5	X86032	生邊企	直口	602	1	加工圖号 J860-HBY-VBQ3
6	X86032	生邊企	直口	602	1	加工圖号 J860-HBY-VBQ3R
7	X86033	百葉頂橫	避位	1504	1	加工圖号 J860-HBY-HD3
8	X86033	百葉底橫	避位	1504	1	加工圖号 J860-HBY-HDD3
9	B2257	百葉玉企巴	直口	496	2	
10	N00812	65x17x3鋁角	直口	496	1	加工圖号 J860-HBY-LJ3
11	N00812	65x17x3鋁角	直口	496	1	加工圖号 J860-HBY-LJ3R
12	X86043	百葉擋水鋁角	直口	733.5	1	加工圖号 J860-HBY-DJ3
13	X86043	百葉擋水鋁角	直口	733.5	1	加工圖号 J860-HBY-DJ3A
14	B1502	20x3mm鋁巴	直口	717	2	加工圖号 J860-HBY-HLB3
15	B1502	20x3mm鋁巴	直口	717	2	加工圖号 J860-HBY-HLB3R
16	B1502	20x3mm鋁巴	直口	550	4	加工圖号 J860-HBY-QLB3
17		雀仔網			2	

工程號 J-860 地盤 馬灣

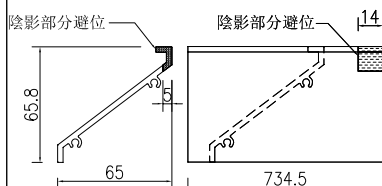
注：百葉框在廠組裝，百葉玉在廠組裝，百葉框與百葉玉散出地盤



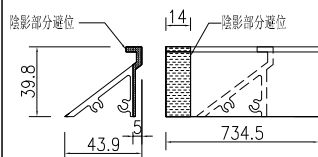
①號百葉加工圖



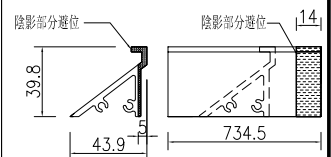
②號百葉加工圖



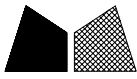
③號百葉加工圖



④號百葉加工圖



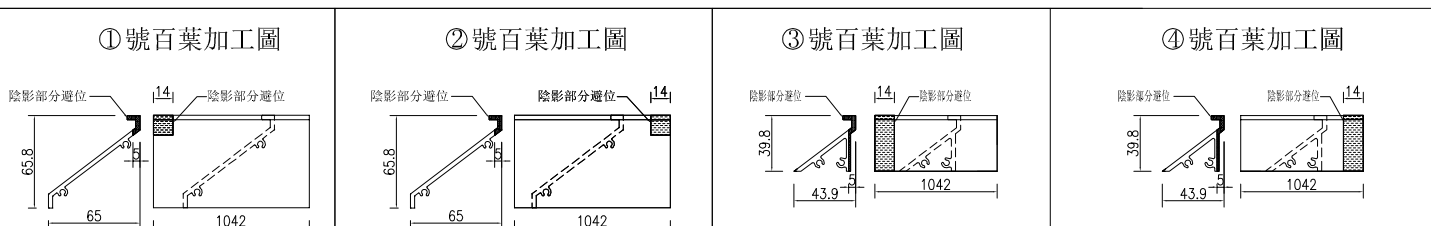
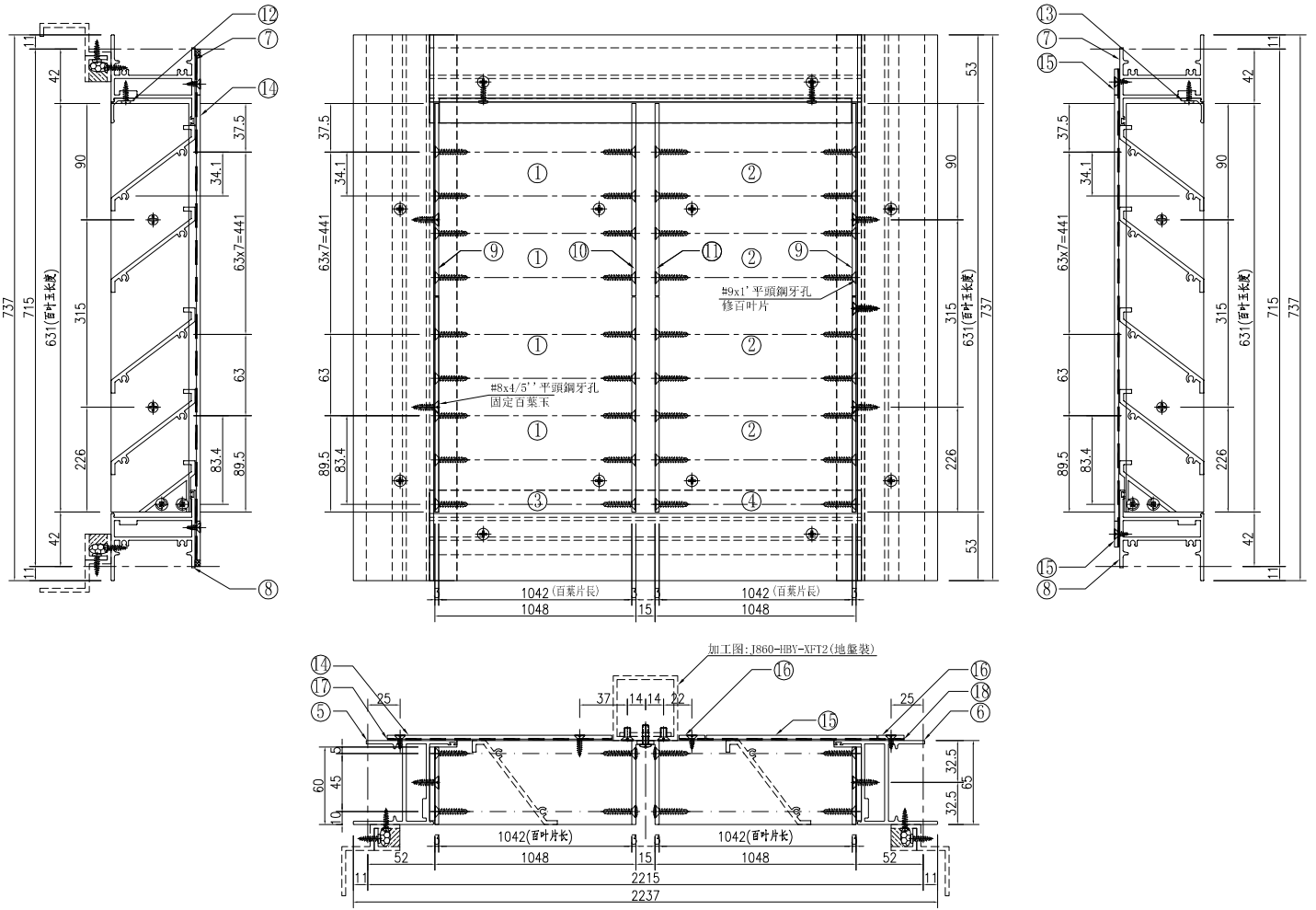
名稱	百葉組裝圖	制圖	吳祚瑜	2023.4.28	修改	
材料	詳見加工圖	復核			日期	
顏色	UCT546635SC-3(深啡)	批准			圖號	MW-09



美特鋁質 有限公司
MIDI Aluminium Fabricator Ltd.

窗號	分格寬度L	分格高度H	雀仔網寬度	雀仔網高度	總幅數量	
MW-12	2265	765	1066.5	685	1	
序號	料號	名稱	出筭	長度	單幅數量	加工說明
1	X86037	百葉片	避位	1042	9	
2	X86037	百葉片	避位	1042	9	
3	X86107	百葉片底	避位	1042	1	
4	X86107	百葉片底	避位	1042	1	
5	X86032	生邊企	直口	737	1	加工图号J860-HBY-VBQ6
6	X86032	生邊企	直口	737	1	加工图号J860-HBY-VBQ6R
7	X86033	百叶顶橫	避位	2119	1	加工图号J860-HBY-HD6
8	X86033	百叶底橫	避位	2119	1	加工图号J860-HBY-HDD6
9	B2257	百葉玉企巴	直口	631	2	
10	N00812	65x17x3鋁角	直口	631	1	加工图号J860-HBY-LJ6
11	N00812	65x17x3鋁角	直口	631	1	加工图号J860-HBY-LJ6R
12	X86043	百葉擋水鋁角	直口	1041	1	加工图号J860-HBY-DJ6
13	X86043	百葉擋水鋁角	直口	1041	1	加工图号J860-HBY-DJ6A
14	3mm鋁板	1076.5(寬)x705(高)鋁板			1	加工图号J860-HBY-LB6
15	B1502	20x3mm鋁巴	直口	1024.5	2	加工图号J860-HBY-HLB6R
16	B1502	20x3mm鋁巴	直口	685	2	加工图号J860-HBY-QLB6
17	雀仔網	1066.5(寬)x705(高)			1	
18	雀仔網	1066.5(寬)x685(高)			1	

工程號 J-860 地盤 馬灣
注：百葉框在廠組裝，百葉玉在廠組裝，百葉框與百葉玉散出地盤



名稱	百葉組裝圖	制圖	吳祚瑜	2023.4.28	修改	
材料	詳見加工圖	復核			日期	
顏色	UCT546635SC-3(深啡)	批准			圖號	MW-12

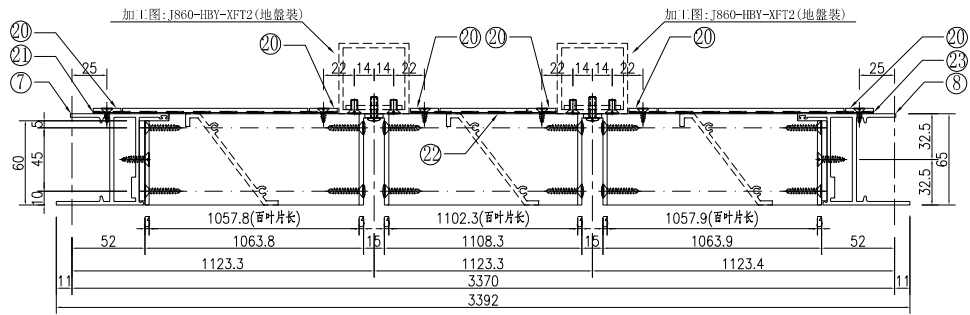
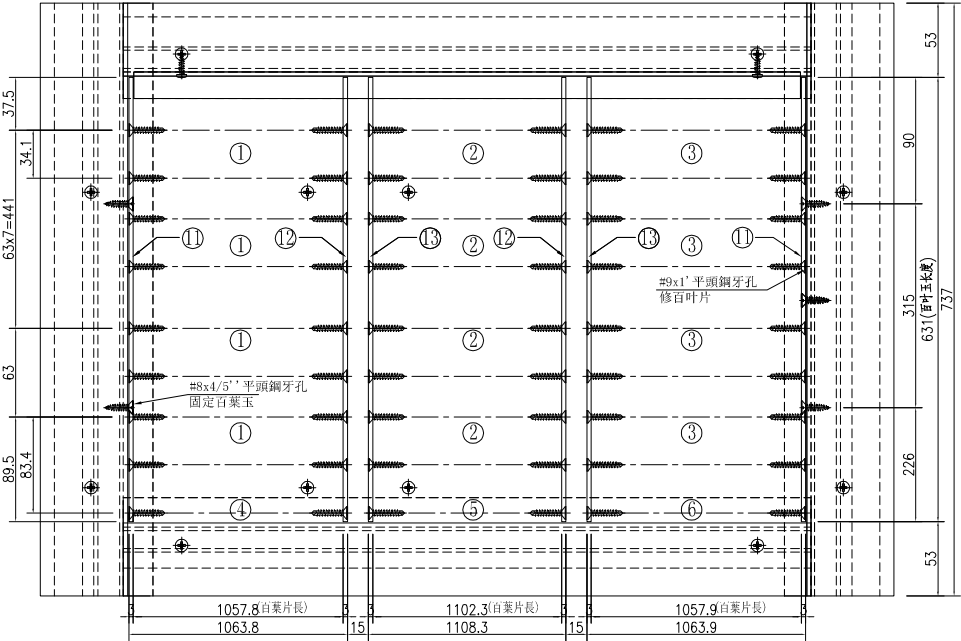
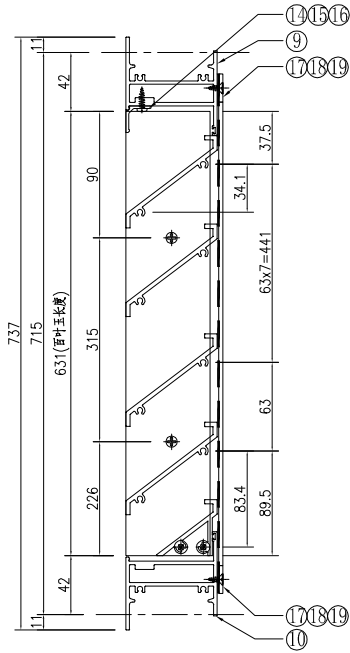


美特鋁質有限公司
MIDI Aluminium Fabricator Ltd.

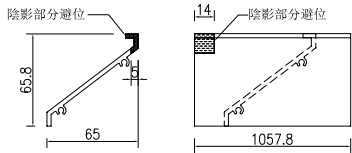
窗號	分格寬度L	分格高度H	雀仔網寬度	雀仔網高度	總幅數量
MW-13	3420	765	-	685	1
序號	料號	名稱	出荷	長度	單幅數量
1	X86037	百葉片	避位	1057.8	9
2	X86037	百葉片	避位	1102.3	9
3	X86037	百葉片	避位	1057.9	9
4	X86037	百葉片底	避位	1057.8	1
5	X86107	百葉片底	避位	1102.3	1
6	X86107	百葉片底	避位	1057.9	1
7	X86032	生邊企	直口	737	1
8	X86032	生邊企	直口	737	1
9	X86033	百叶頂橫	避位	3274	1
10	X86033	百叶底橫	避位	3274	1
11	B2257	百葉玉企巴	直口	631	2
12	N00812	65x17x3鋁角	直口	631	2
13	N00812	65x17x3鋁角	直口	631	2
14	X86043	百葉排水鋁角	直口	1056.8	1
15	X86043	百葉排水鋁角	直口	1101.3	1
16	X86043	百葉排水鋁角	直口	1056.9	1
17	B1502	20x3mm鋁巴	直口	1040.3	2
18	B1502	20x3mm鋁巴	直口	1029.3	2
19	B1502	20x3mm鋁巴	直口	1040.4	2
20	B1502	20x3mm鋁巴	直口	685	6
21	雀仔網	1082.3(寬)x685(高)			1
22	雀仔網	1071.3(寬)x685(高)			1
23	雀仔網	1082.4(寬)x685(高)			1

工程號 J-860 地盤 馬灣

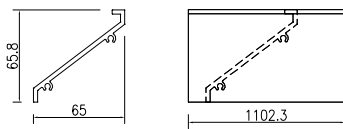
注：百葉框在廠組裝，百葉玉在廠組裝，百葉框與百葉玉散出地盤



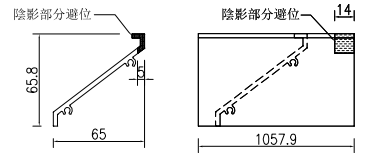
①號百葉加工圖



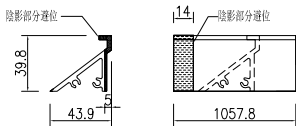
②號百葉加工圖



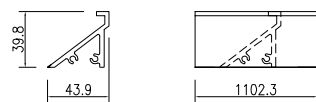
③號百葉加工圖



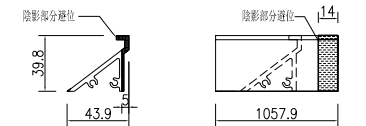
④號百葉加工圖



⑤號百葉加工圖



⑥號百葉加工圖



名稱	百葉組裝圖	制圖	吳祚瑜	2023.4.28	修改	
材料	詳見加工圖	復核			日期	
顏色	UCT546635SC-3(深啡)	批准			圖號	MW-13

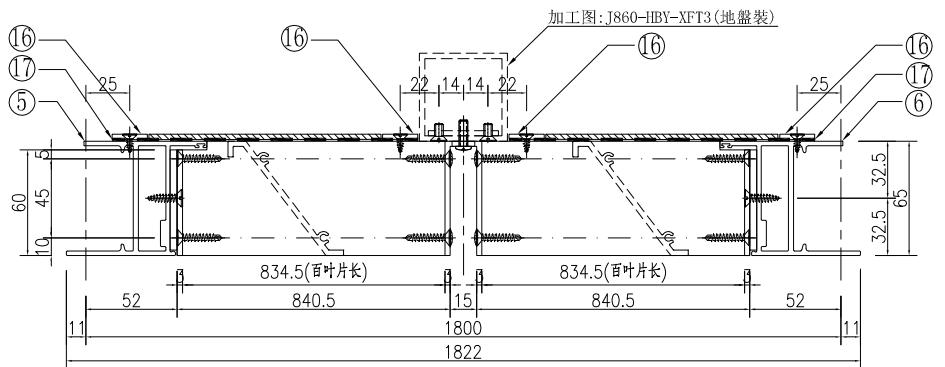
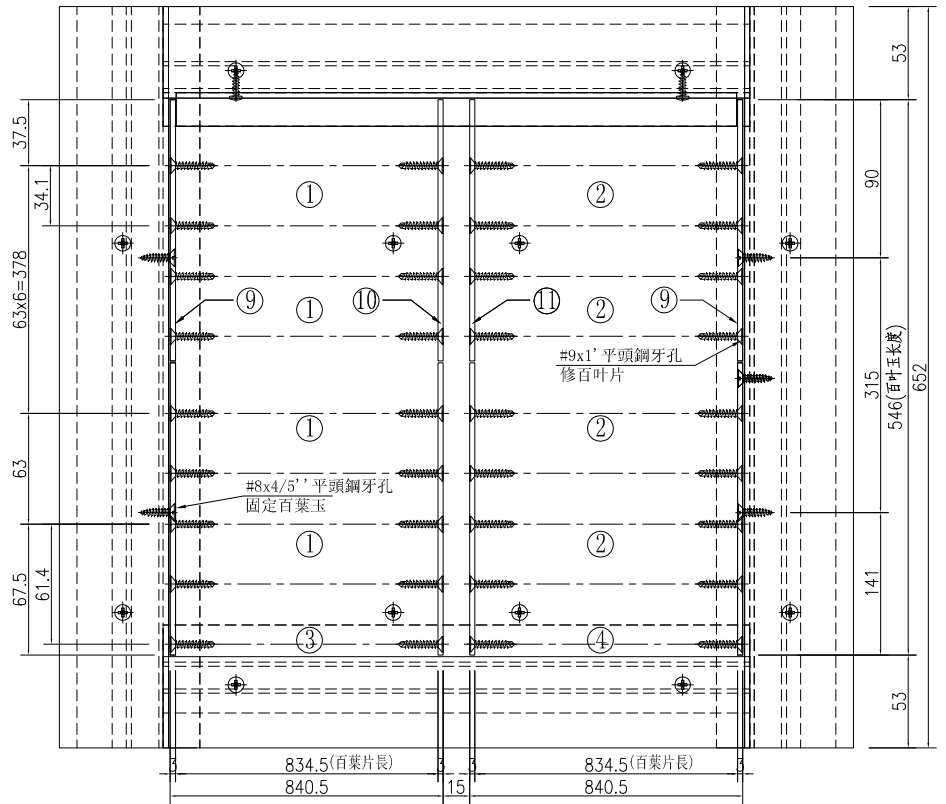
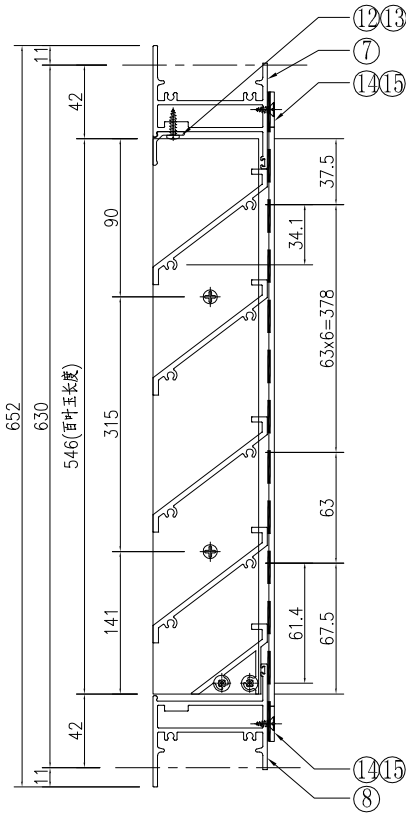


美特鋁質 有限公司
MIDI Aluminium Fabricator Ltd.

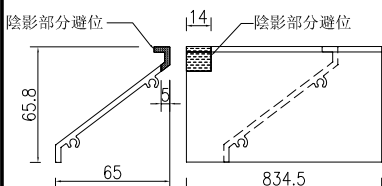
工程號 J-860 地盤 馬灣

注：百葉框在廠組裝，百葉玉在廠組裝，百葉框與百葉玉散出地盤

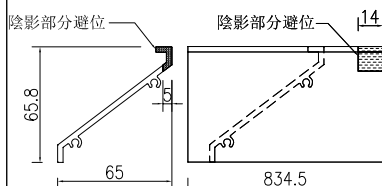
窗號	分格寬度L	分格高度H	雀仔網寬度	雀仔網高度	總幅數量	
MW-14	1850	680	859	600	1	
序號	料號	名稱	出筍	長度	單幅數量	加工說明
1	X86037	百葉片	避位	834.5	8	
2	X86107	百葉片底	避位	834.5	1	
4	X86107	百葉片底	避位	834.5	1	
5	X86032	生邊企	直口	652	1	加工圖号J860-HBY-VBQ4
6	X86032	生邊企	直口	652	1	加工圖号J860-HBY-VBQ4R
7	X86033	百叶頂橫	避位	1704	1	加工圖号J860-HBY-HD8
8	X86033	百叶底橫	避位	1704	1	加工圖号J860-HBY-HDD8
9	B2257	百葉玉企巴	直口	546	2	
10	N00812	65x17x3鋁角	直口	546	1	加工圖号J860-HBY-LJ8
11	N00812	65x17x3鋁角	直口	546	1	加工圖号J860-HBY-LJ8R
12	X86043	百葉插水鋁角	直口	833.5	1	加工圖号J860-HBY-DJ8
13	X86043	百葉插水鋁角	直口	833.5	1	加工圖号J860-HBY-DJ8A
14	B1502	20x3mm鋁巴	直口	817	2	加工圖号J860-HBY-HLB8
15	B1502	20x3mm鋁巴	直口	817	2	加工圖号J860-HBY-HLB8R
16	B1502	20x3mm鋁巴	直口	600	4	加工圖号J860-HBY-QLB4
17		雀仔網			2	



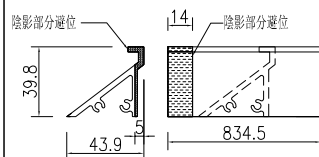
①號百葉加工圖



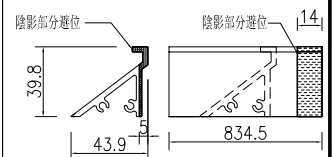
②號百葉加工圖



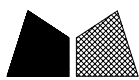
③號百葉加工圖



④號百葉加工圖



名稱	百葉組裝圖	制圖	吳祚瑜	2023.4.28	修改	
材料	詳見加工圖	復核			日期	
顏色	UCT546635SC-3(深啡)	批准			圖號	MW-14

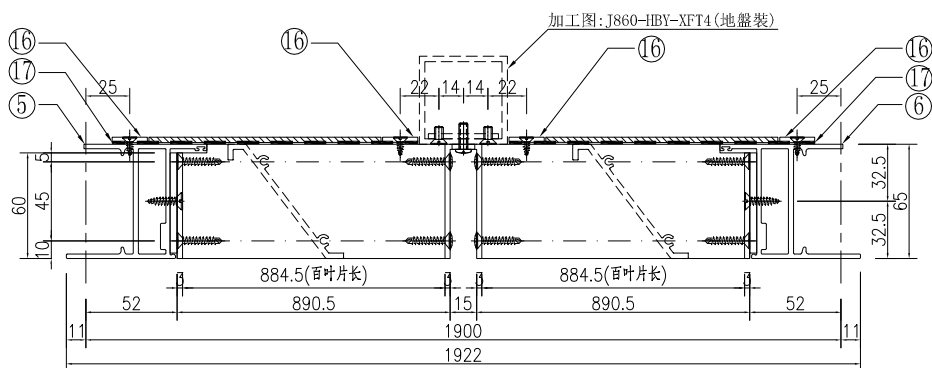
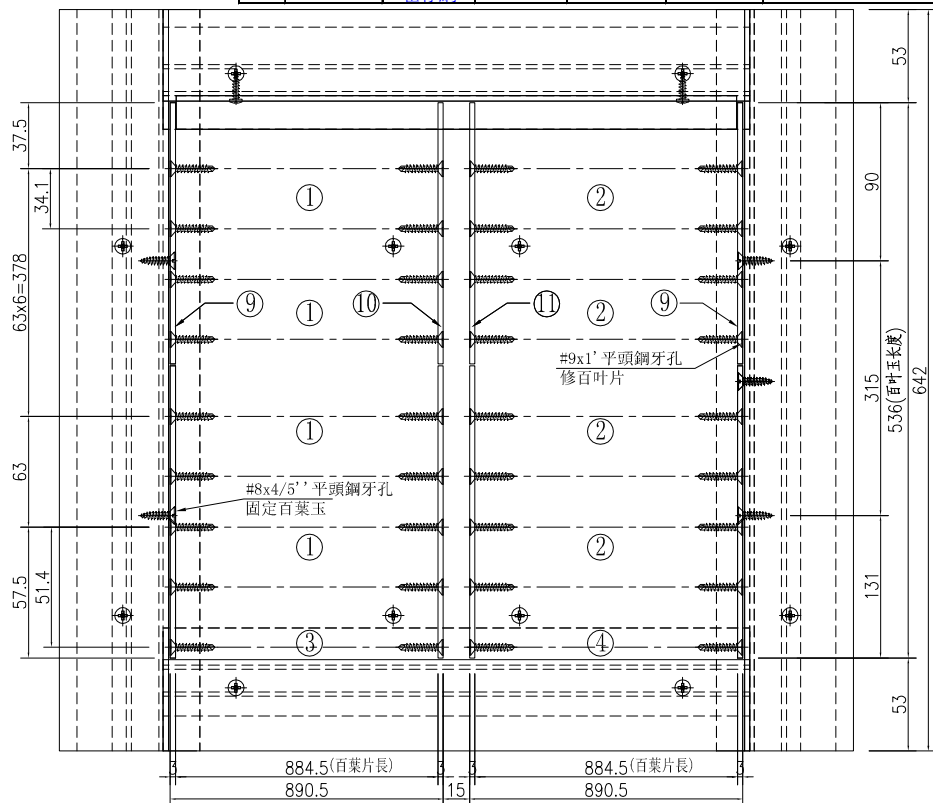
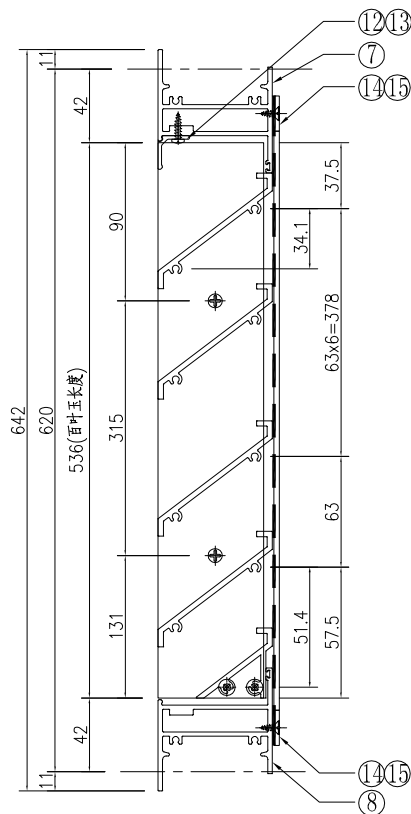


美特鋁質 有限公司
MIDI Aluminium Fabricator Ltd.

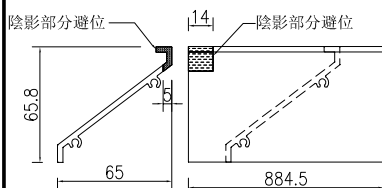
窗號	分格寬度L	分格高度H	雀仔網寬度	雀仔網高度	總幅數量	
MW-16	1950	670	909	590	2	
序號	料號	名稱	出筭	長度	單幅數量	加工說明
1	X86037	百葉片	避位	884.5	8	
2	X86037	百葉片	避位	884.5	8	
3	X86107	百葉片底	避位	884.5	1	
4	X86107	百葉片底	避位	884.5	1	
5	X86032	生邊企	直口	642	1	加工圖号T860-HBY-VBQ10
6	X86032	生邊企	直口	642	1	加工圖号T860-HBY-VBQ10R
7	X86033	百葉頂橫	避位	1804	1	加工圖号T860-HBY-HD10
8	X86033	百葉底橫	避位	1804	1	加工圖号T860-HBY-HDD10
9	B2257	百葉五金巴	直口	536	2	
10	N00812	65x17x3鋁角	直口	536	1	加工圖号T860-HBY-LT10
11	N00812	65x17x3鋁角	直口	536	1	加工圖号T860-HBY-LT10R
12	X86043	百葉擋水鋁角	直口	883.5	1	加工圖号T860-HBY-DJ10
13	X86043	百葉擋水鋁角	直口	883.5	1	加工圖号T860-HBY-DT10A
14	B1502	20x3mm鋁巴	直口	867	2	加工圖号T860-HBY-HLB10
15	B1502	20x3mm鋁巴	直口	867	2	加工圖号T860-HBY-HLB10R
16	B1502	20x3mm鋁巴	直口	590	4	加工圖号T860-HBY-QLB10
17		雀仔網			2	

工程號 J-860 地盤 馬灣

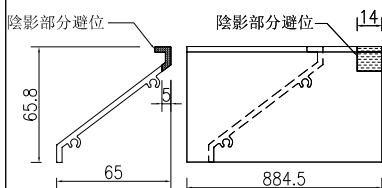
注：百葉框在廠組裝，百葉玉在廠組裝，百葉框與百葉玉散出地盤



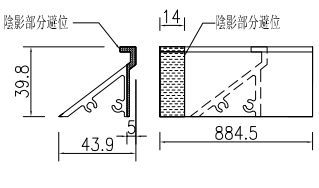
①號百葉加工圖



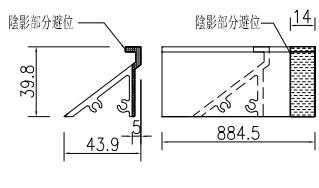
②號百葉加工圖



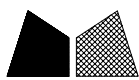
③號百葉加工圖



④號百葉加工圖



名稱	百葉組裝圖	制圖	吳祚瑜	2023.4.28	修改	
材料	詳見加工圖	復核			日期	
顏色	UCT546635SC-3(深啡)	批准			圖號	MW-16

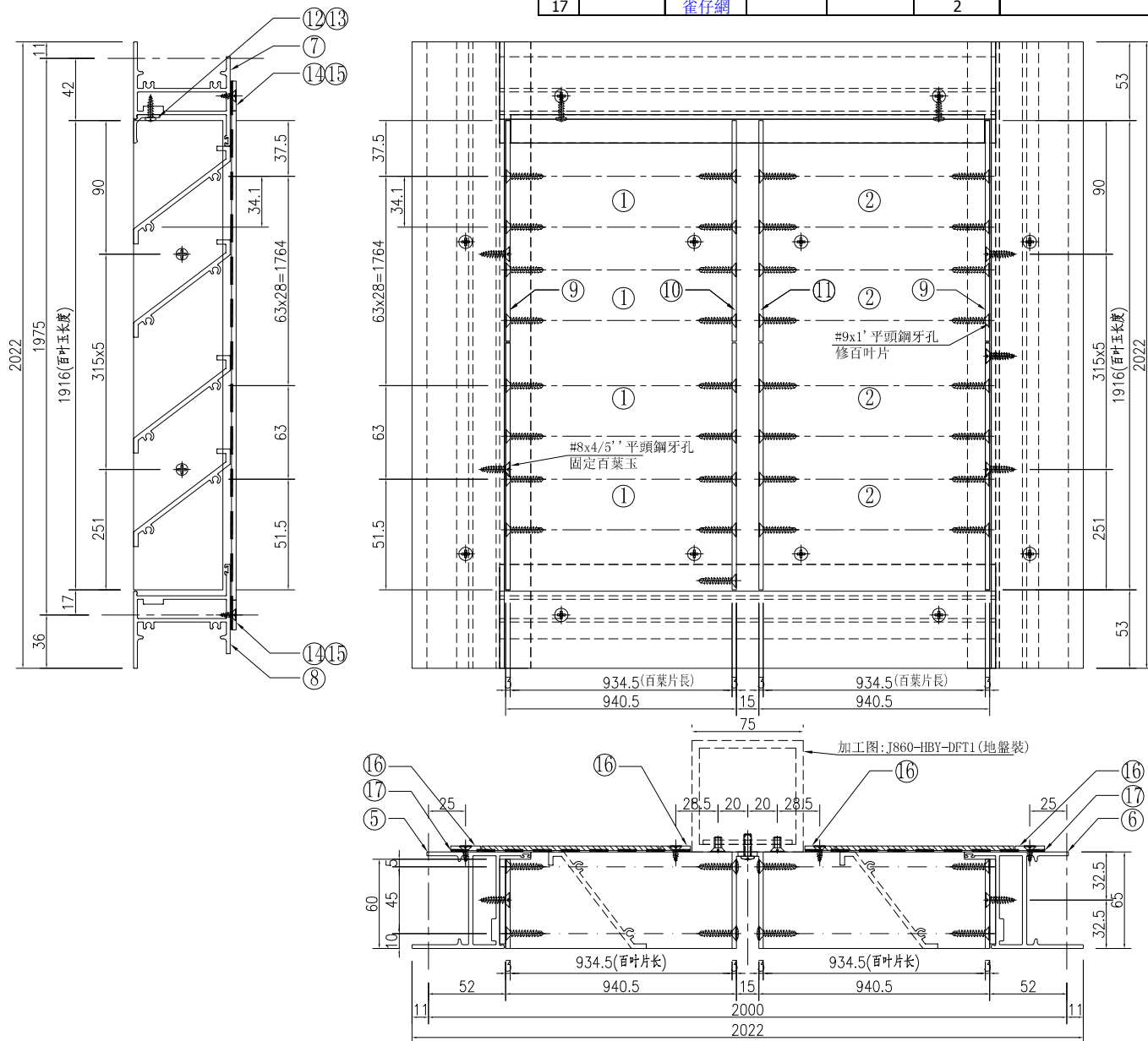


美特鋁質有限公司
MIDI Aluminium Fabricator Ltd.

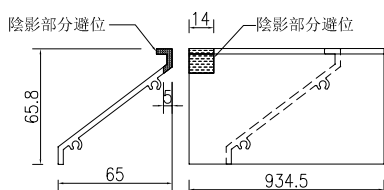
窗號	分格寬度L	分格高度H	雀仔網寬度	雀仔網高度	總幅數量	
MW-17	2050	2050	946.5	1970	1	
序號	料號	名稱	出筭	長度	單幅數量	加工說明
1	X86037	百葉片	避位	934.5	30	
2	X86037	百葉片	避位	934.5	30	
5	X86032	生邊企	直口	2022	1	加工圖号J860-HBY-VBQ11
6	X86032	生邊企	直口	2022	1	加工圖号J860-HBY-VBQ11R
7	X86033	百叶頂橫	避位	1904	1	加工圖号J860-HBY-HD11
8	X86033	百叶底橫	避位	1904	1	加工圖号J860-HBY-HDD11
9	B2257	百葉玉企巴	直口	1916	2	
10	N00812	65x17x3鋁角	直口	1916	1	加工圖号J860-HBY-LJ11
11	N00812	65x17x3鋁角	直口	1916	1	加工圖号J860-HBY-LJ11R
12	X86043	百葉掙水鋁角	直口	933.5	1	加工圖号J860-HBY-DJ11
13	X86043	百葉掙水鋁角	直口	933.5	1	加工圖号J860-HBY-DJ11A
14	B1502	20x3mm鋁巴	直口	904.5	2	加工圖号J860-HBY-HLB11
15	B1502	20x3mm鋁巴	直口	904.5	2	加工圖号J860-HBY-HLB11R
16	B1502	20x3mm鋁巴	直口	1970	4	加工圖号J860-HBY-QLB11
17		雀仔網			2	

工程號 J-860 地盤 馬灣

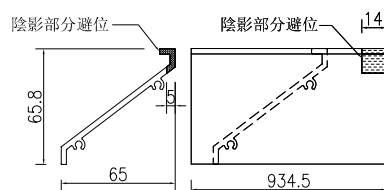
注：百葉框在廠組裝，百葉玉在廠組裝，百葉框與百葉玉散出地盤



①號百葉加工圖



②號百葉加工圖



名稱	百葉組裝圖	制圖	吳祚瑜	2023.4.28	修改	
材料	詳見加工圖	復核			日期	
顏色	UCT546635SC-3(深啡)	批准			圖號	MW-17

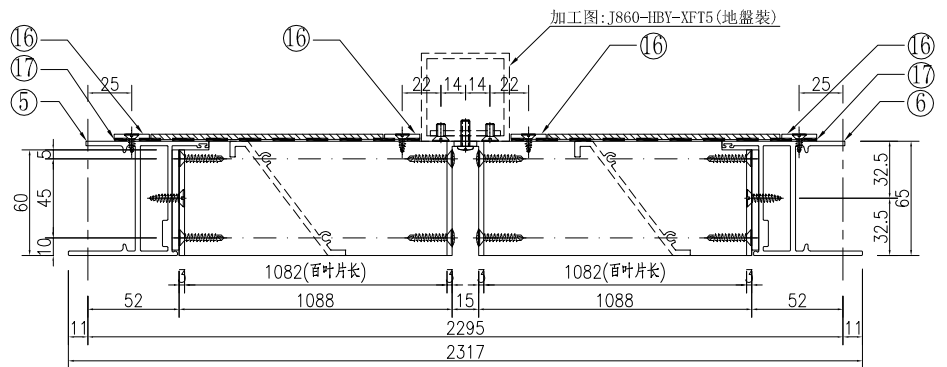
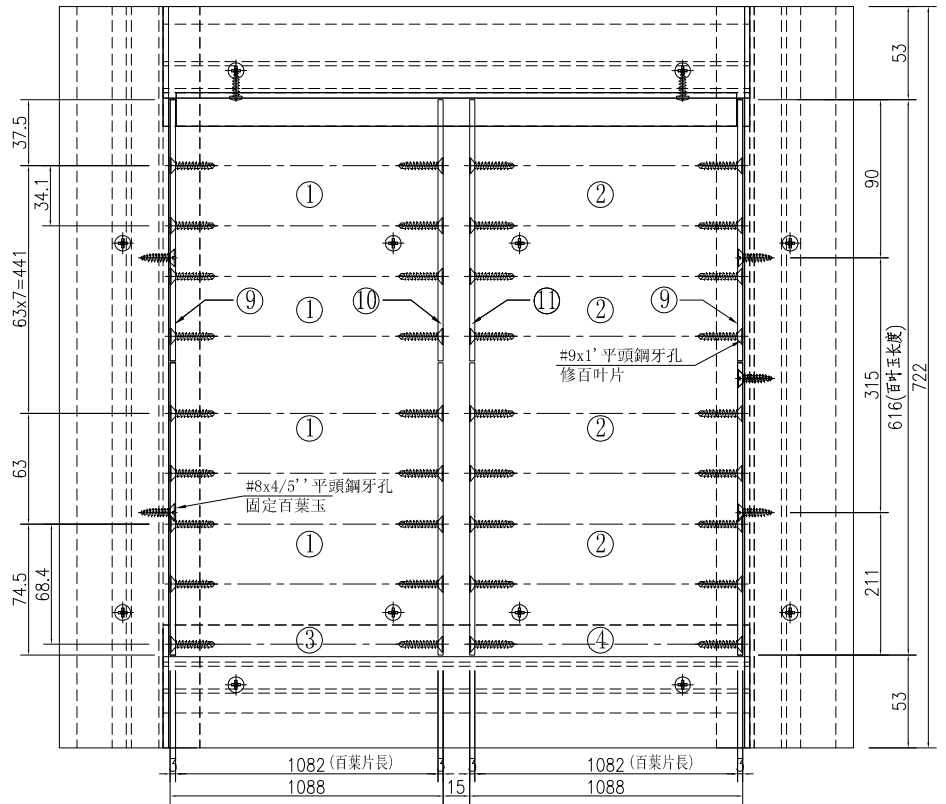
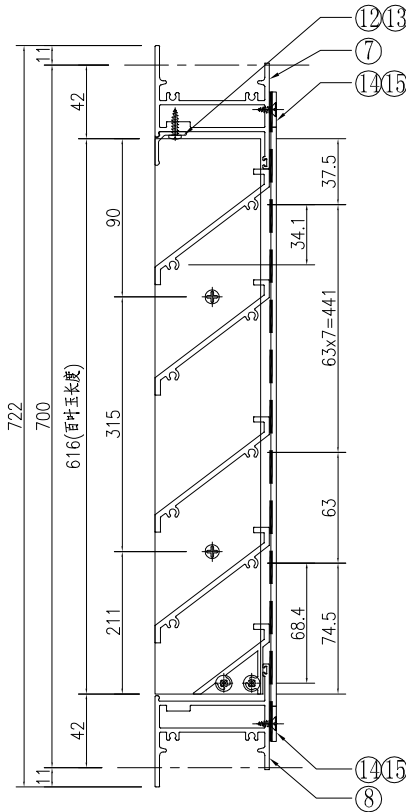


美特鋁質有限公司
MIDI Aluminium Fabricator Ltd.

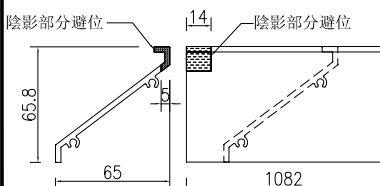
工程號 J-860 地盤 馬灣

注：百葉框在廠組裝，百葉玉在廠組裝，百葉框與百葉玉散出地盤

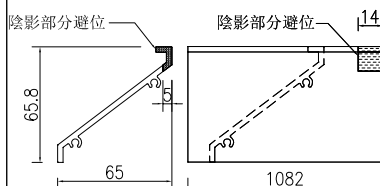
窗號	分格寬度L	分格高度H	雀仔網寬度	雀仔網高度	總幅數量	
MW-20	2345	750	1106.5	670	1	
序號	料號	名稱	出筭	長度	單幅數量	加工說明
1	X86037	百葉片	避位	1082	9	
2	X86037	百葉片	避位	1082	9	
3	X86107	百葉片底	避位	1082	1	
4	X86107	百葉片底	避位	1082	1	
5	X86032	生邊企	直口	722	1	加工圖号J860-HBY-VBQ12
6	X86032	生邊企	直口	722	1	加工圖号J860-HBY-VBQ12R
7	X86033	百叶頂橫	避位	2199	1	加工圖号J860-HBY-HD12
8	X86033	百叶底橫	避位	2199	1	加工圖号J860-HBY-HDD12
9	B2257	百葉玉企巴	直口	616	2	
10	N00812	65x17x3鋁角	直口	616	1	加工圖号J860-HBY-LJ12
11	N00812	65x17x3鋁角	直口	616	1	加工圖号J860-HBY-LJ12R
12	X86043	百葉掃水鋁角	直口	1081	1	加工圖号J860-HBY-DJ12
13	X86043	百葉掃水鋁角	直口	1081	1	加工圖号J860-HBY-DJ12A
14	B1502	20x3mm鋁巴	直口	1064.5	2	加工圖号J860-HBY-HLB12
15	B1502	20x3mm鋁巴	直口	1064.5	2	加工圖号J860-HBY-HLB12R
16	B1502	20x3mm鋁巴	直口	670	4	加工圖号J860-HBY-QLB12
17		雀仔網			2	



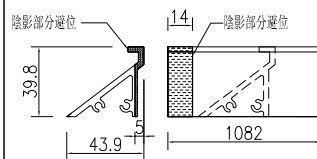
①號百葉加工圖



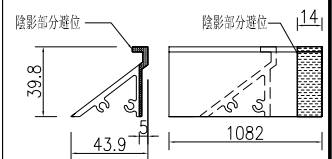
②號百葉加工圖



③號百葉加工圖



④號百葉加工圖



名稱	百葉組裝圖	制圖	吳祚瑜	2023.4.28	修改	
材料	詳見加工圖	復核			日期	
顏色	UCT546635SC-3(深啡)	批准			圖號	MW-20

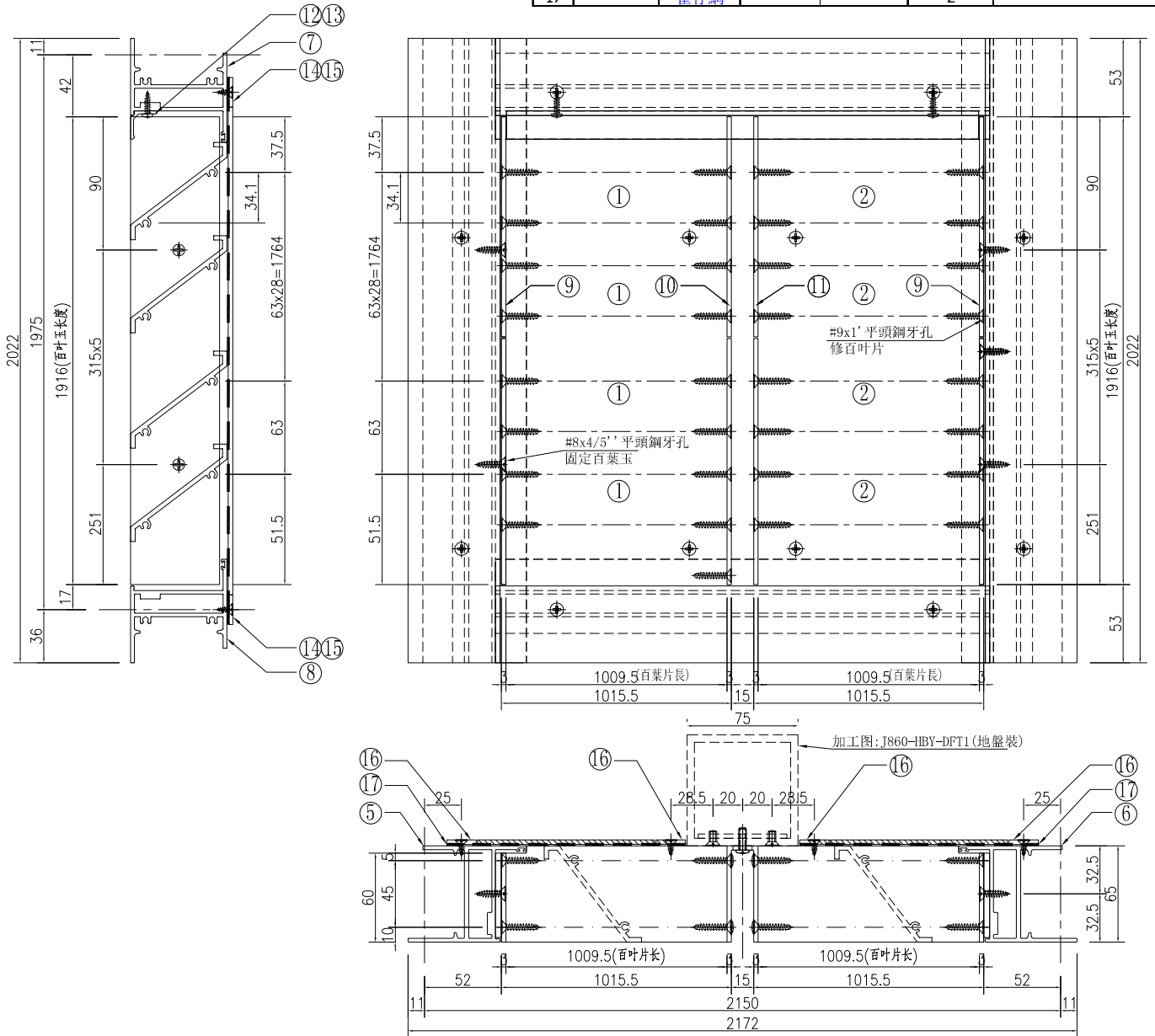


美特鋁質 有限公司
MIDI Aluminium Fabricator Ltd.

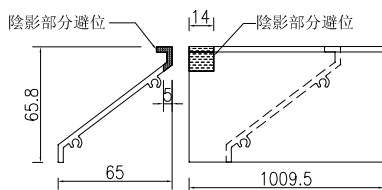
窗號	分格寬度L	分格高度H	雀仔網寬度	雀仔網高度	總幅數量	
MW-17a	2200	2050	1021.5	1970	1	
序號	料號	名稱	出筭	長度	單幅數量	加工說明
1	X86037	百葉片	避位	1009.5	30	
2	X86037	百葉片	避位	1009.5	30	
5	X86032	生邊企	直口	2022	1	加工圖号J860-HBY-VBQ11
6	X86032	生邊企	直口	2022	1	加工圖号J860-HBY-VBQ11R
7	X86033	百叶頂橫	避位	2054	1	加工圖号J860-HBY-HD17
8	X86033	百叶底橫	避位	2054	1	加工圖号J860-HBY-HDD17
9	B2257	百葉玉企巴	直口	1916	2	
10	N00812	65x17x3鋁角	直口	1916	1	加工圖号J860-HBY-LJ11
11	N00812	65x17x3鋁角	直口	1916	1	加工圖号J860-HBY-LJ11R
12	X86043	百葉擋水鋁角	直口	1008.5	1	加工圖号J860-HBY-DJ17
13	X86043	百葉擋水鋁角	直口	1008.5	1	加工圖号J860-HBY-DJ17A
14	B1502	20x3mm鋁巴	直口	979.5	2	加工圖号J860-HBY-HLB17
15	B1502	20x3mm鋁巴	直口	979.5	2	加工圖号J860-HBY-HLB17R
16	B1502	20x3mm鋁巴	直口	1970	4	加工圖号J860-HBY-QLB11
17		雀仔網			2	

工程號 J-860 地盤 馬灣

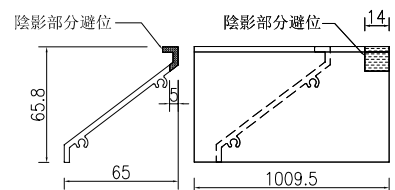
注：百葉框在廠組裝，百葉玉在廠組裝，百葉框與百葉玉散出地盤



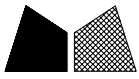
①號百葉加工圖



②號百葉加工圖



名稱	百葉組裝圖	制圖	吳祚瑜	2023.4.28	修改	
材料	詳見加工圖	復核			日期	
顏色	UCT546635SC-3(深啡)	批准			圖號	MW-17a

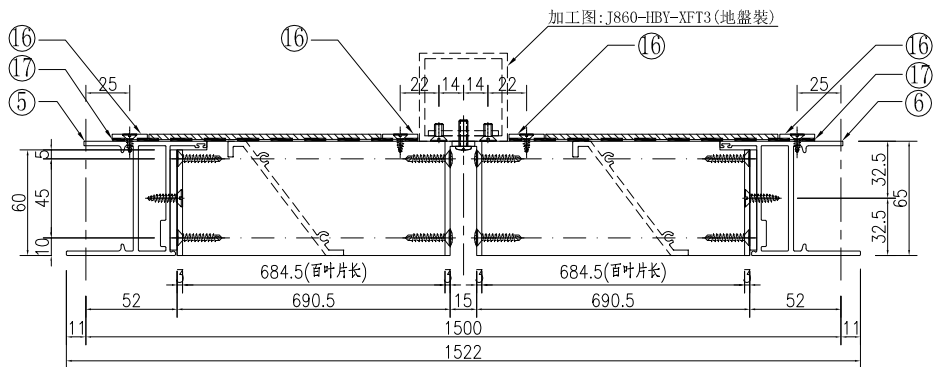
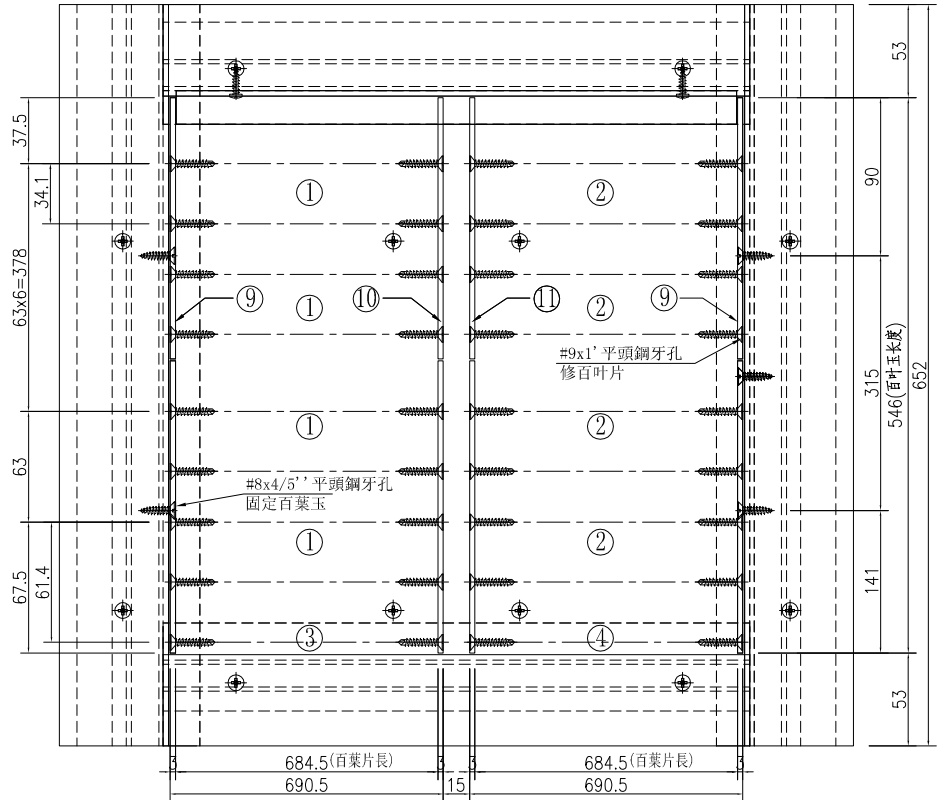
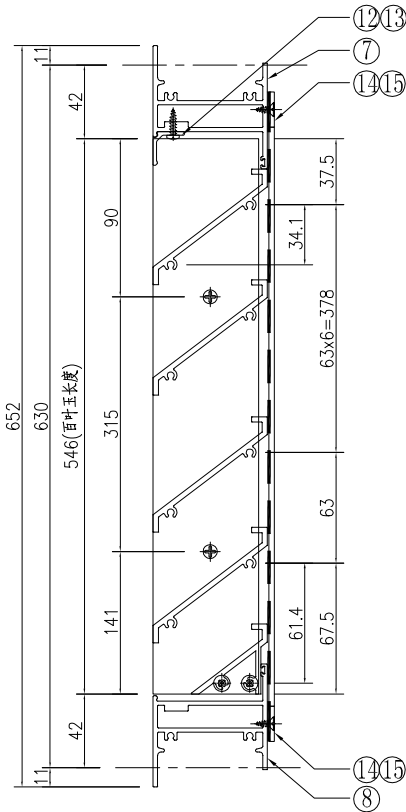


美特鋁質 有限公司
MIDI Aluminium Fabricator Ltd.

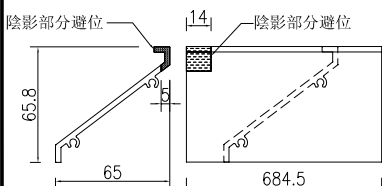
工程號 J-860 地盤 馬灣

注：百葉框在廠組裝，百葉玉在廠組裝，百葉框與百葉玉散出地盤

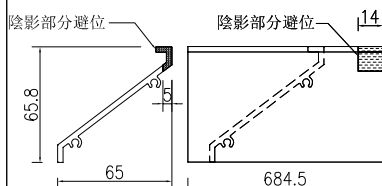
窗號	分格寬度L	分格高度H	雀仔網寬度	雀仔網高度	總幅數量	
MW-27	1550	680	709	600	1	
序號	料號	名稱	出符	長度	單幅數量	加工說明
1	X86037	百葉片	避位	684.5	8	
2	X86037	百葉片	避位	684.5	8	
3	X86107	百葉片底	避位	684.5	1	
4	X86107	百葉片底	避位	684.5	1	
5	X86032	生邊企	直口	652	1	加工圖号 J860-HBY-VBQ4
6	X86032	生邊企	直口	652	1	加工圖号 J860-HBY-VBQ4R
7	X86033	百葉頂橫	避位	1404	1	加工圖号 J860-HBY-HD19
8	X86033	百葉底橫	避位	1404	1	加工圖号 J860-HBY-HDD19
9	B2257	百葉五金巴	直口	546	2	
10	N00812	65x17x3鋁角	直口	546	1	加工圖号 J860-HBY-LJ8
11	N00812	65x17x3鋁角	直口	546	1	加工圖号 J860-HBY-LJR
12	X86043	百葉擋水鋁角	直口	683.5	1	加工圖号 J860-HBY-DJ19
13	X86043	百葉擋水鋁角	直口	683.5	1	加工圖号 J860-HBY-DJ19A
14	B1502	20x3mm鋁巴	直口	667	2	加工圖号 J860-HBY-HLB19
15	B1502	20x3mm鋁巴	直口	667	2	加工圖号 J860-HBY-HLB19R
16	B1502	20x3mm鋁巴	直口	600	4	加工圖号 J860-HBY-QLB4
17		雀仔網			2	



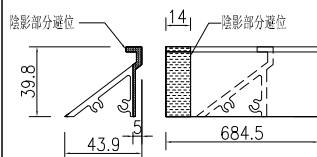
①號百葉加工圖



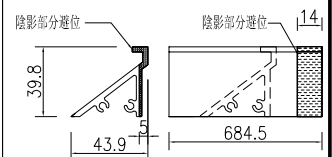
②號百葉加工圖



③號百葉加工圖



④號百葉加工圖



名稱	百葉組裝圖	制圖	吳祚瑜	2023.4.28	修改	
材料	詳見加工圖	復核			日期	
顏色	UCT546635SC-3(深啡)	批准			圖號	MW-27

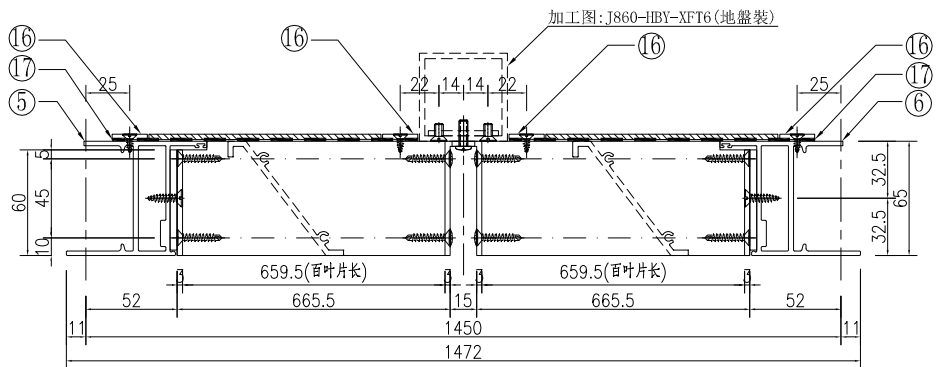
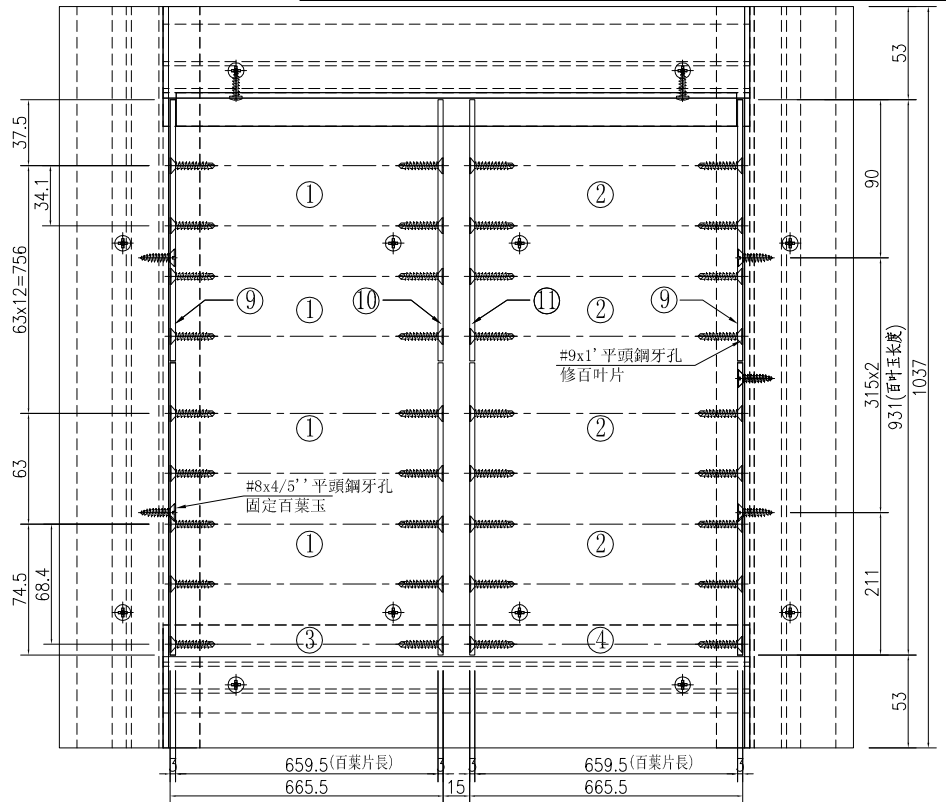
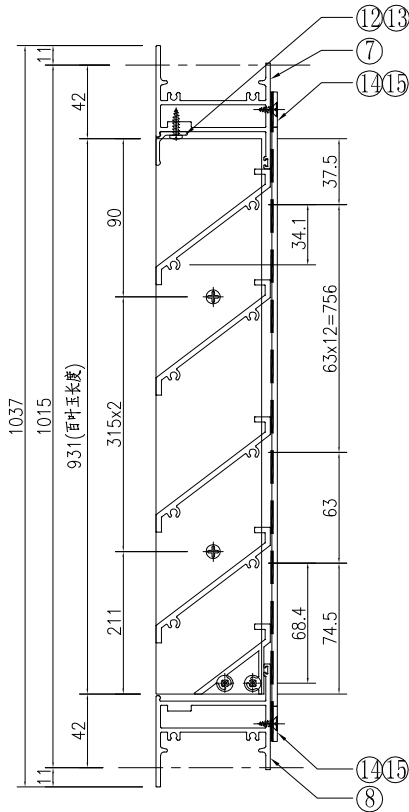


美特鋁質有限公司
MIDI Aluminium Fabricator Ltd.

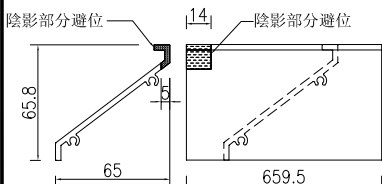
窗號	分格寬度L	分格高度H	雀仔網寬度	雀仔網高度	總幅數量	
MW-22	1500	1065	684	985	1	
序號	料號	名稱	出筒	長度	單幅數量	加工說明
1	X86037	百葉片	避位	659.5	14	
2	X86037	百葉片	避位	659.5	14	
3	X86107	百葉片底	避位	659.5	1	
4	X86107	百葉片底	避位	659.5	1	
5	X86032	生邊企	直口	1037	1	加工圖號J860-HBY-VBQ14
6	X86032	生邊企	直口	1037	1	加工圖號J860-HBY-VBQ14R
7	X86033	百葉頂橫	避位	1354	1	加工圖號J860-HBY-HD14
8	X86033	百葉底橫	避位	1354	1	加工圖號J860-HBY-HDD14
9	B2257	百葉玉企巴	直口	931	2	
10	N00812	65x17x3鋁角	直口	931	1	加工圖號J860-HBY-LJ14
11	N00812	65x17x3鋁角	直口	931	1	加工圖號J860-HBY-LJ14R
12	X86043	百葉擋水鋁角	直口	658.5	1	加工圖號J860-HBY-DJ14
13	X86043	百葉擋水鋁角	直口	658.5	1	加工圖號J860-HBY-DJ14A
14	B1502	20x3mm鋁巴	直口	642	2	加工圖號J860-HBY-HLB14
15	B1502	20x3mm鋁巴	直口	642	2	加工圖號J860-HBY-HLB14R
16	B1502	20x3mm鋁巴	直口	985	4	加工圖號J860-HBY-QLB14
17		雀仔網			2	

工程號 J-860 地盤 馬灣

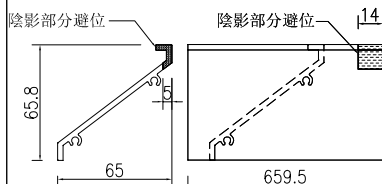
注：百葉框在廠組裝，百葉玉在廠組裝，百葉框與百葉玉散出地盤



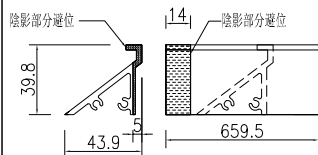
①號百葉加工圖



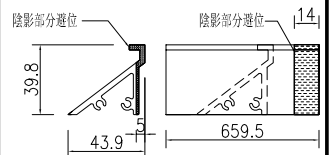
②號百葉加工圖



③號百葉加工圖



④號百葉加工圖



名稱	百葉組裝圖	制圖	吳祚瑜	2023.4.28	修改	
材料	詳見加工圖	復核			日期	
顏色	UCT205366FXL-3(古銅)	批准			圖號	MW-22

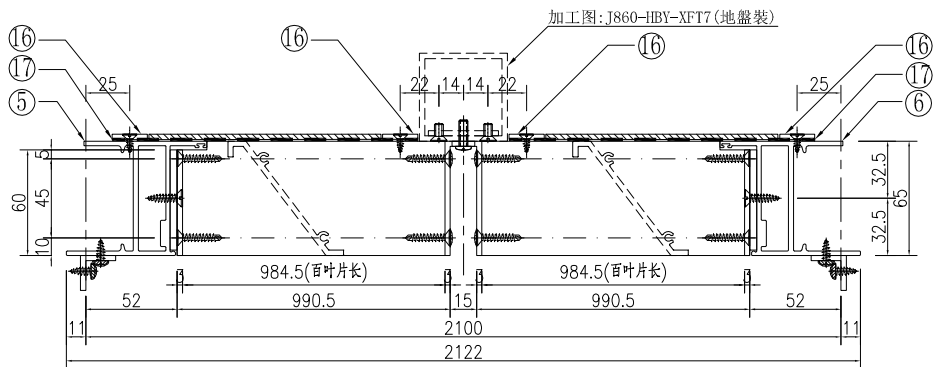
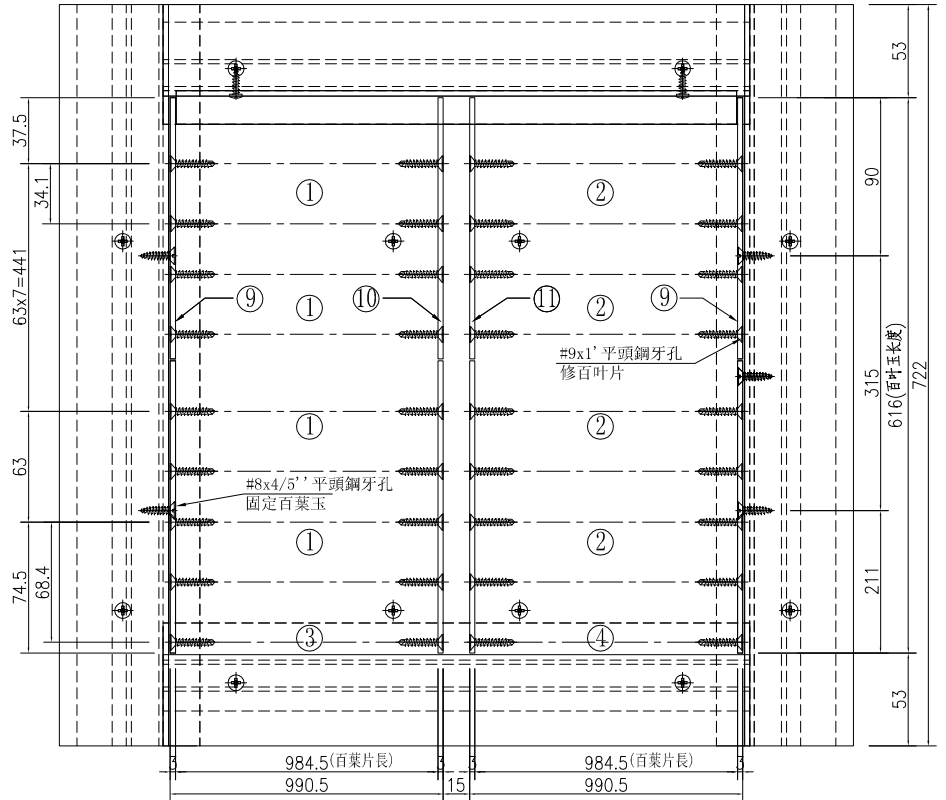
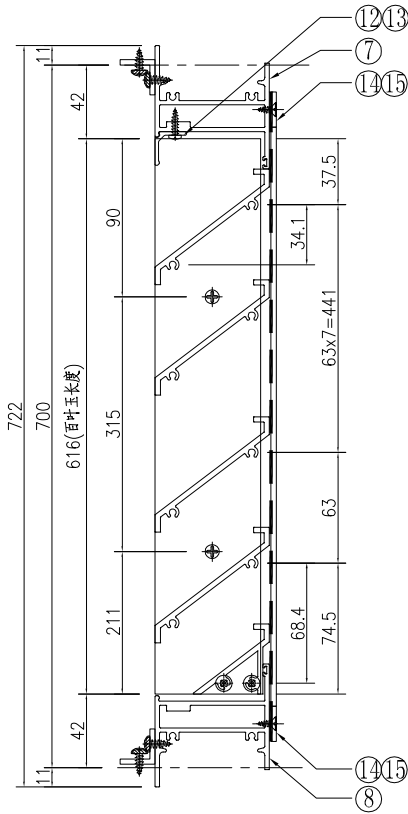


美特鋁質 有限公司
MIDI Aluminium Fabricator Ltd.

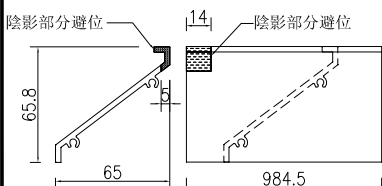
工程號 J-860 地盤 馬灣

注：百葉框在廠組裝，百葉玉在廠組裝，百葉框與百葉玉散出地盤

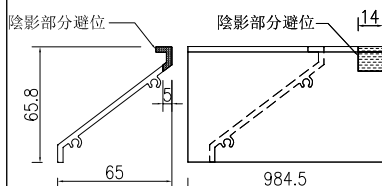
窗號	分格寬度L	分格高度H	雀仔網寬度	雀仔網高度	總幅數量	
MW-23	2150	750	1009	670	1	
序號	料號	名稱	出符	長度	單幅數量	加工說明
1	X86037	百葉片	避位	984.5	9	
2	X86037	百葉片	避位	984.5	9	
3	X86107	百葉片底	避位	984.5	1	
4	X86107	百葉片底	避位	984.5	1	
5	X86032	生邊企	直口	722	1	加工圖号J860-HBY-VBQ15
6	X86032	生邊企	直口	722	1	加工圖号J860-HBY-VBQ15R
7	X86033	百叶頂橫	避位	2004	1	加工圖号J860-HBY-HD15
8	X86033	百叶底橫	避位	2004	1	加工圖号J860-HBY-HDD15
9	B2257	百葉五金巴	直口	616	2	
10	N00812	65x17x3鋁角	直口	616	1	加工圖号J860-HBY-LJ15
11	N00812	65x17x3鋁角	直口	616	1	加工圖号J860-HBY-LJ15R
12	X86043	百葉擋水鋁角	直口	983.5	1	加工圖号J860-HBY-DJ15
13	X86043	百葉擋水鋁角	直口	983.5	1	加工圖号J860-HBY-DJ15A
14	B1502	20x3mm鋁巴	直口	967	2	加工圖号J860-HBY-HLB15
15	B1502	20x3mm鋁巴	直口	967	2	加工圖号J860-HBY-HLB15R
16	B1502	20x3mm鋁巴	直口	670	4	加工圖号J860-HBY-QLB15
17		雀仔網			2	



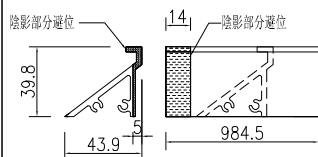
①號百葉加工圖



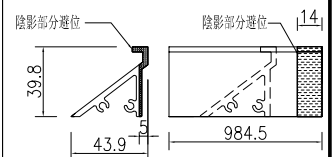
②號百葉加工圖



③號百葉加工圖



④號百葉加工圖



名稱	百葉組裝圖	制圖	吳祚瑜	2023.4.28	修改		
材料	詳見加工圖	復核			日期		
顏色	UCT205366FXL-3(古銅)	批准			圖號	MW-23	

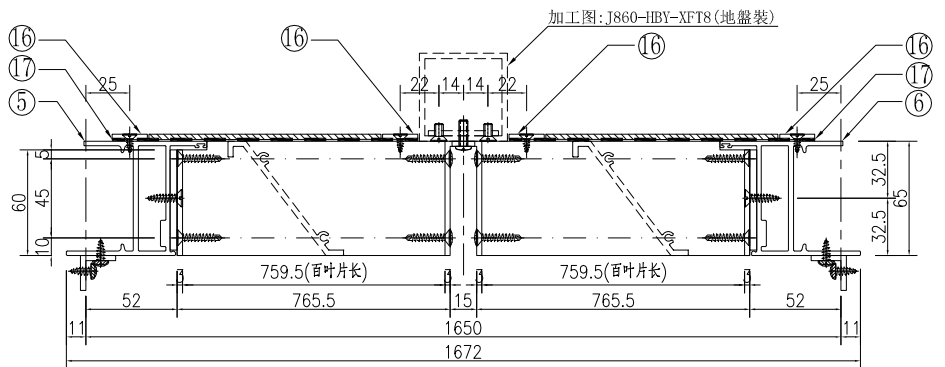
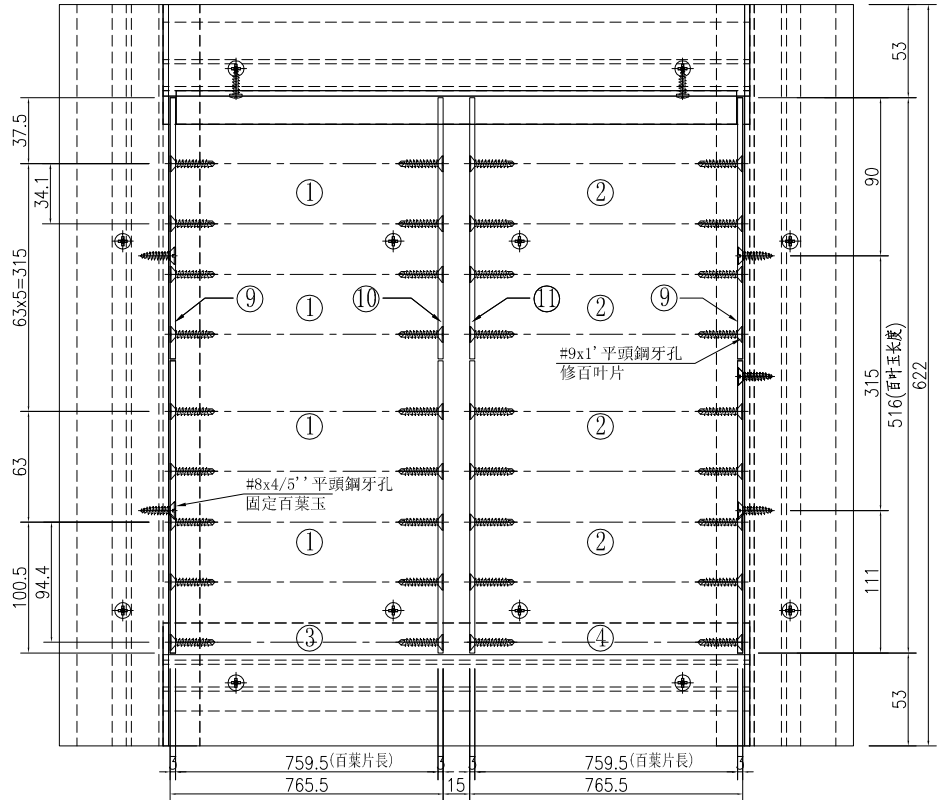
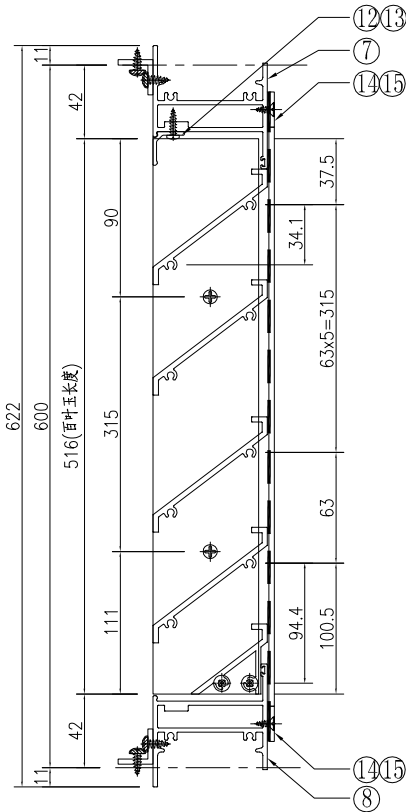


美特鋁質有限公司
MIDI Aluminium Fabricator Ltd.

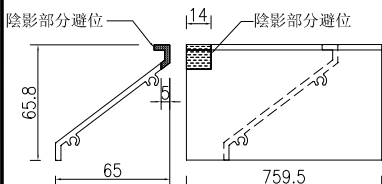
窗號	分格寬度L	分格高度H	雀仔網寬度	雀仔網高度	總幅數量	
MW-24	1700	650	784	570	1	
序號	料號	名稱	出筍	長度	單幅數量	加工說明
1	X86037	百葉片	避位	759.5	9	
2	X86037	百葉片	避位	759.5	9	
3	X86107	百葉片底	避位	759.5	1	
4	X86107	百葉片底	避位	759.5	1	
5	X86032	生邊企	直口	622	1	加工圖号J860-HBY-VBQ16
6	X86032	生邊企	直口	622	1	加工圖号J860-HBY-VBQ16R
7	X86033	百叶頂橫	避位	1554	1	加工圖号J860-HBY-HD16
8	X86033	百叶底橫	避位	1554	1	加工圖号J860-HBY-HDD16
9	B2257	百葉玉企巴	直口	516	2	
10	N00812	65x17x3鋁角	直口	516	1	加工圖号J860-HBY-LJ16
11	N00812	65x17x3鋁角	直口	516	1	加工圖号J860-HBY-LJ16R
12	X86043	百葉擋水鋁角	直口	758.5	1	加工圖号J860-HBY-DJ16
13	X86043	百葉擋水鋁角	直口	758.5	1	加工圖号J860-HBY-DJ16A
14	B1502	20x3mm鋁巴	直口	742	2	加工圖号J860-HBY-HLB16
15	B1502	20x3mm鋁巴	直口	742	2	加工圖号J860-HBY-HLB16R
16	B1502	20x3mm鋁巴	直口	570	4	加工圖号J860-HBY-QLB16
17		雀仔網			2	

工程號 J-860 地盤 馬灣

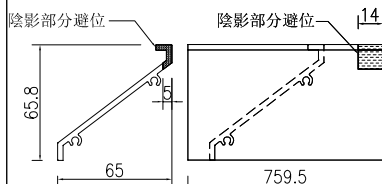
注：百葉框在廠組裝，百葉玉在廠組裝，百葉框與百葉玉散出地盤



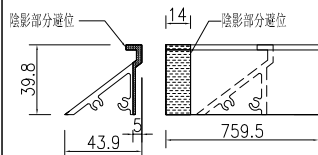
①號百葉加工圖



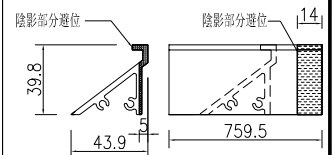
②號百葉加工圖



③號百葉加工圖



④號百葉加工圖



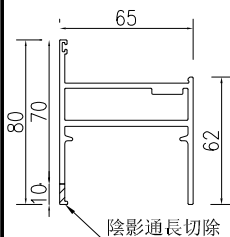
名稱	百葉組裝圖	制圖	吳祚瑜	2023.4.28	修改		
材料	詳見加工圖	復核			日期		
顏色	UCT205366FXL-3(古銅)	批准			圖號	MW-24	



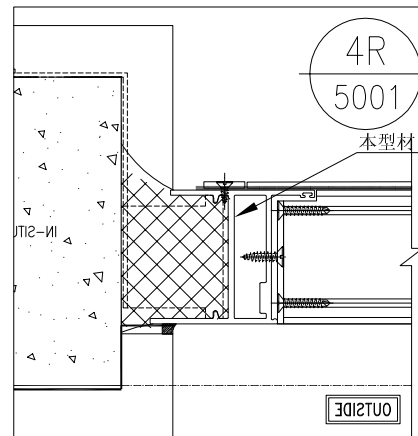
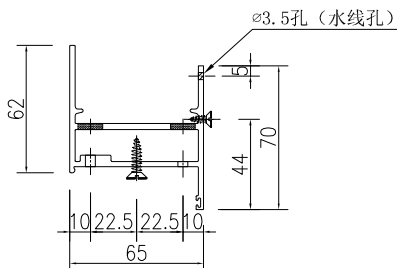
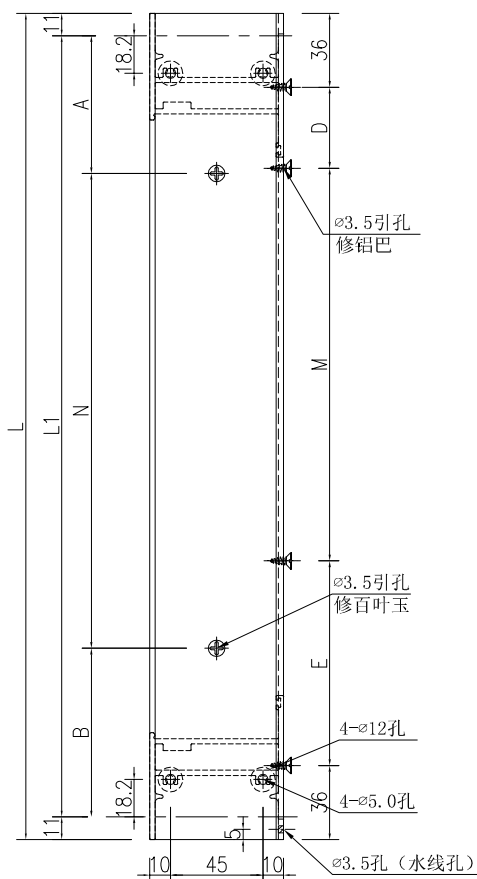
美特鋁質 有限公司
MIDI Aluminium Fabricator Ltd.

序號	物料編號	長度L	長度L1	數量	A	N	B	D	M	E				
1	J860-HBY-VBQ1	682	660	2	132	315	x	1	213	39.4	315	x	1	255.6
2	J860-HBY-VBQ3	602	580	2	132	315	x	1	133	39.4	315	x	1	175.6
3	J860-HBY-VBQ4	652	630	6	132	315	x	1	183	39.4	315	x	1	225.6
4	J860-HBY-VBQ5	372	350	1	132	126	x	1	92	39.4	126	x	1	134.6
5	J860-HBY-VBQ7	737	715	1	132	315	x	1	268	39.4	315	x	1	310.6
6	J860-HBY-VBQ10	642	620	2	132	315	x	1	173	39.4	315	x	1	215.6
7	J860-HBY-VBQ11	2022	2000	2	132	315	x	5	293	39.4	315	x	5	335.6
8	J860-HBY-VBQ12	722	700	1	132	315	x	1	253	39.4	315	x	1	295.6
9	J860-HBY-VBQ13	622	600	2	132	315	x	1	153	39.4	315	x	1	195.6

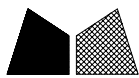
工程號 J-860 地盤 馬灣



生邊企(空腔) X86032



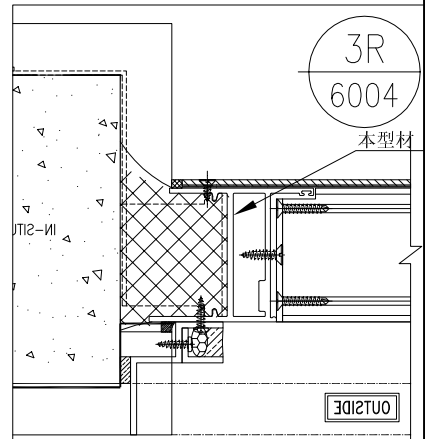
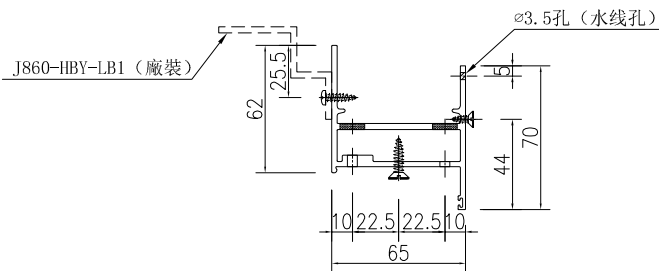
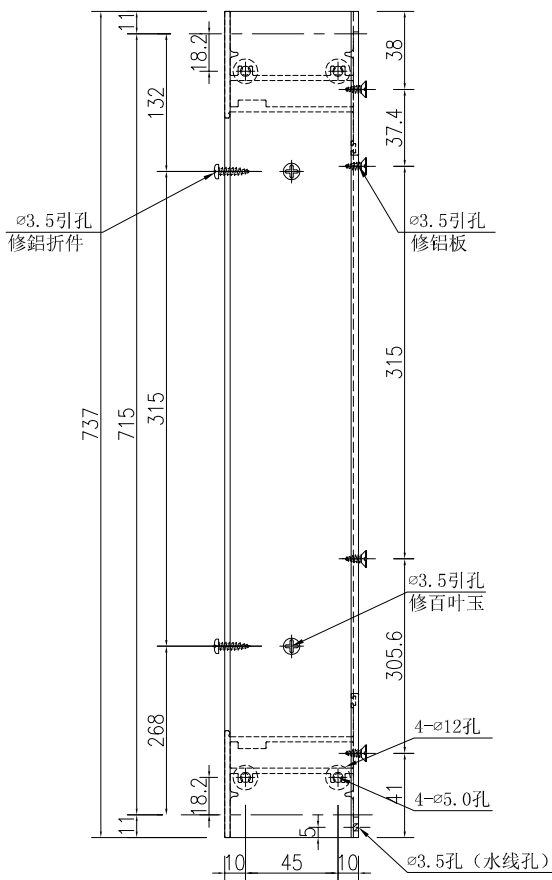
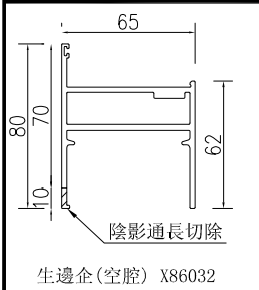
名稱	生邊企(空腔)加工圖	制圖	吳祚瑜	2023.05.02	修改		
材料	X86032	復核			日期		
顏色	UCT546635SC-3(深啡)	批准			圖號	J860-HBY-VBQ1	



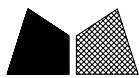
美特鋁質 有限公司
MIDI Aluminium Fabricator Ltd.

数量	备注
1	

工程號	J-860	地盤	馬灣
-----	-------	----	----



名稱	生邊企(空腔)加工圖	制圖	吳祚瑜	2023.05.02	修改		
材料	X86032	復核			日期		
顏色	UCT546635SC-3(深啡)	批准			圖號	J860-HBY-VBQ6	



美特鋁質 有限公司
MIDI Aluminium Fabricator Ltd.

数量

备注

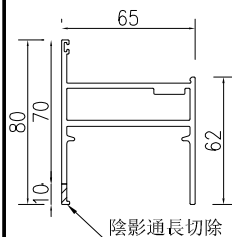
1

工程號

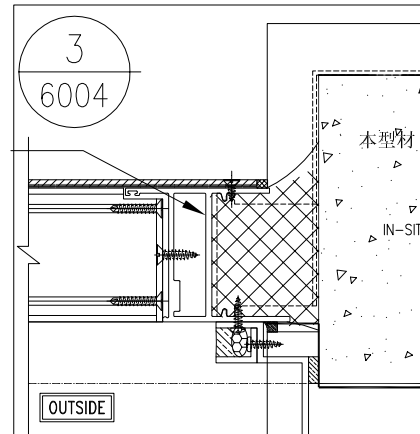
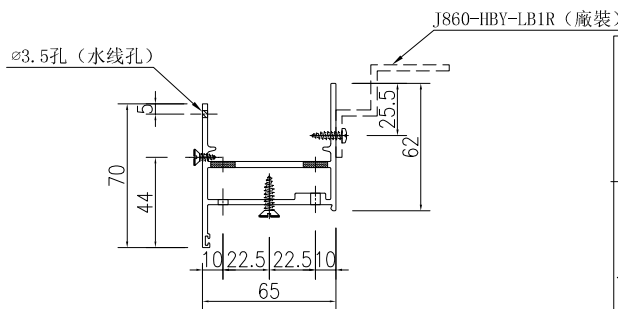
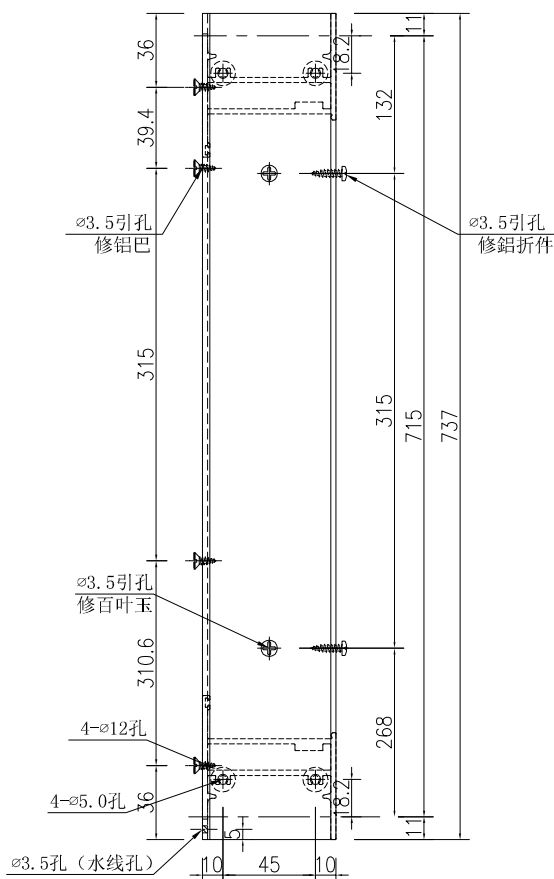
J-860

地盤

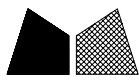
馬灣



生邊企(空腔) X86032



名稱	生邊企(空腔)加工圖	制圖	吳祚瑜	2023.05.02	修改		
材料	X86032	復核			日期		
顏色	UCT546635SC-3(深啡)	批准			圖號	J860-HBY-VBQ6R	



美特鋁質 有限公司
MIDI Aluminium Fabricator Ltd.

数量

备注

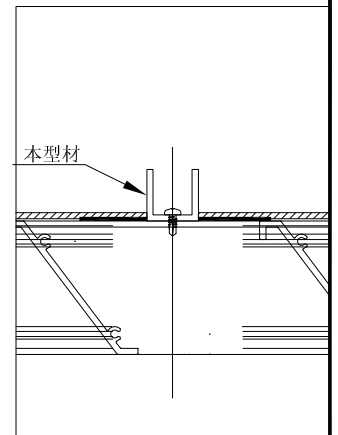
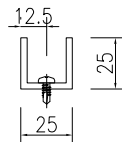
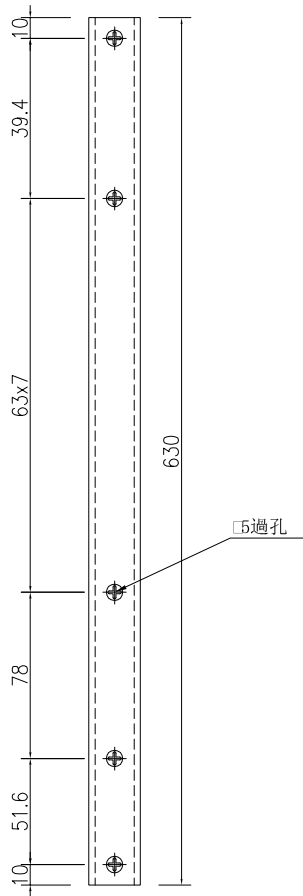
1

工程號

J-860

地盤

馬灣



名稱	鋁槽加工圖	制圖	吳祚瑜	2023.05.02	修改			
材料	M021	復核			日期			
顏色	UCT546635SC-3(深啡)	批准			圖號	J860-HBY-LC1		



美特鋁質 有限公司
MIDI Aluminium Fabricator Ltd.

数量

备注

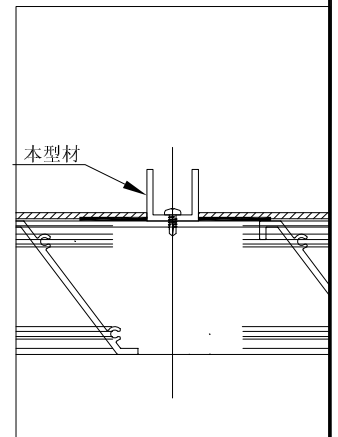
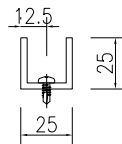
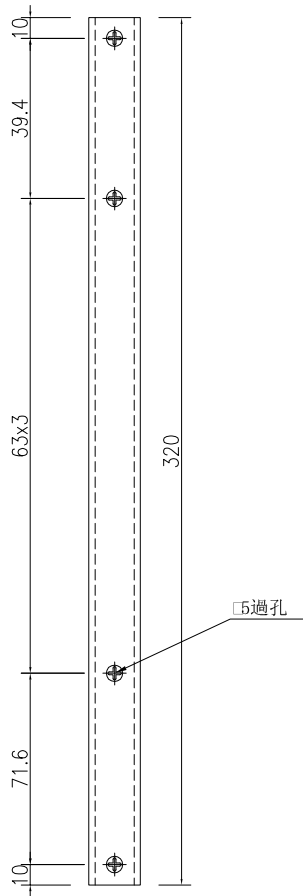
1

工程號

J-860

地盤

馬灣



名稱	鋁槽加工圖	制圖	吳祚瑜	2023.05.02	修改			
材料	M021	復核			日期			
顏色	UCT546635SC-3(深啡)	批准			圖號	J860-HBY-LC2		



美特鋁質有限公司
MIDI Aluminium Fabricator Ltd.

数量

备注

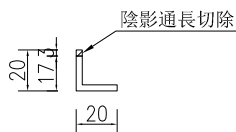
1

工程號

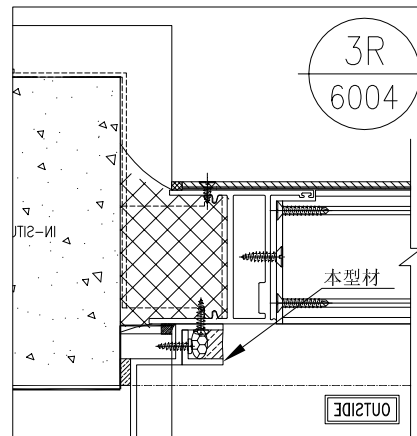
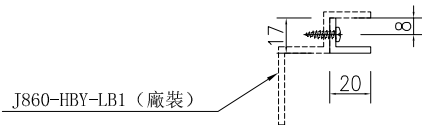
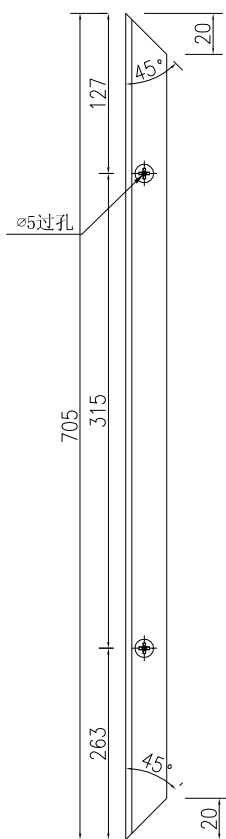
J-860

地盤

馬灣



20x20x3鋁角 L090



名稱	鋁角加工圖	制圖	吳祚瑜	2023.05.02	修改		
材料	20x20x3mm厚鋁角	復核			日期		
顏色	UCT546635SC-3(深啡)	批准			圖號	J860-HBY-VLJ6	



美特鋁質 有限公司
MIDI Aluminium Fabricator Ltd.

數量

备注

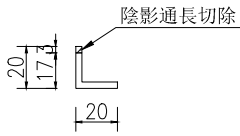
1

工程號

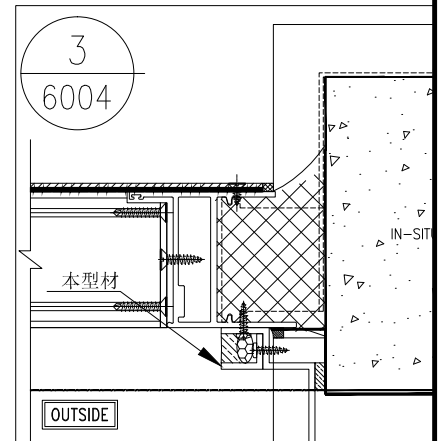
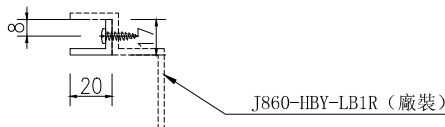
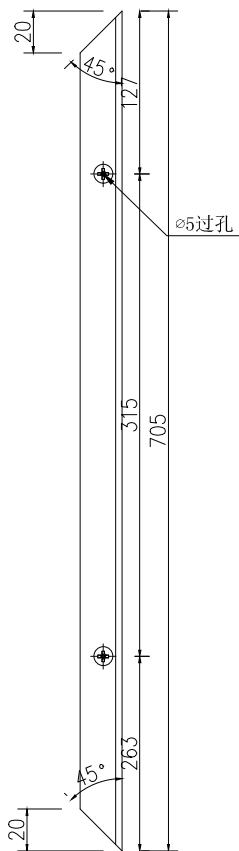
J-860

地盤

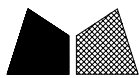
馬灣



20x20x3鋁角 L090

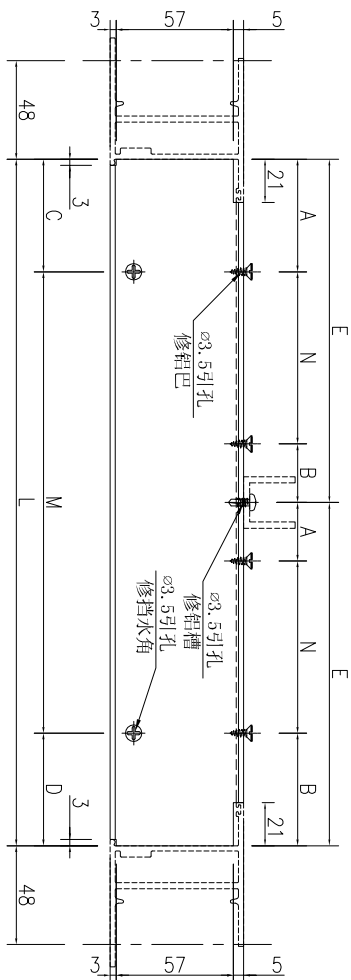
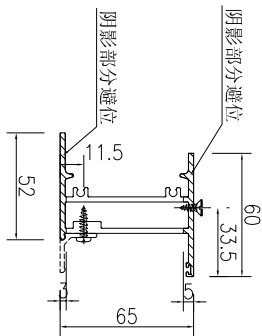
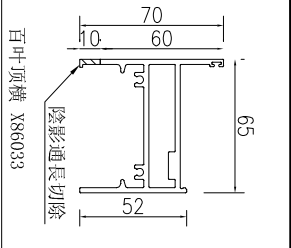


名稱	鋁角加工圖	制圖	吳祿瑜	2023.05.02	修改			
材料	20x20x3mm厚鋁角	復核			日期			
顏色	UCT546635SC-3(深啡)	批准			圖號	J860-HBY-VLJ6R		

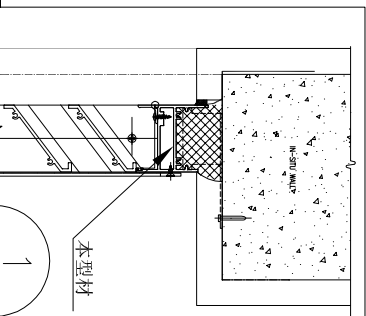


美特鋁質 有限公司
MIDI Aluminium Fabricator Ltd.

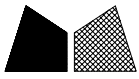
工程號	J-860	地盤	馬灣
-----	-------	----	----



序號	物料編號	長度L	數量	A	N	B	C	M	D	E
1	J860-HBY-HD1	1204	2	151	300	151	152	300	152	602

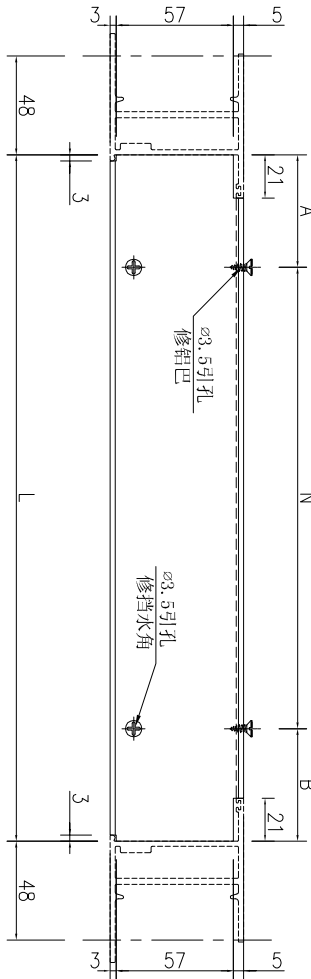
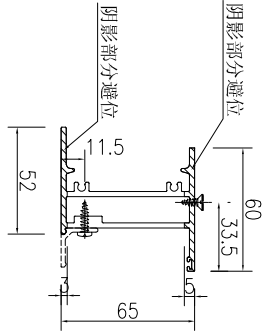
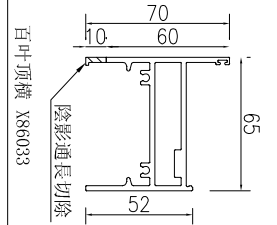


名稱	百葉頂橫加工圖	制圖	吳祚瑜	2023.05.02	修改		
材料	X86033	復核			日期		
顏色	UCT546635SC-3(深啡)	批准			圖號	J860-HBY-HD1	

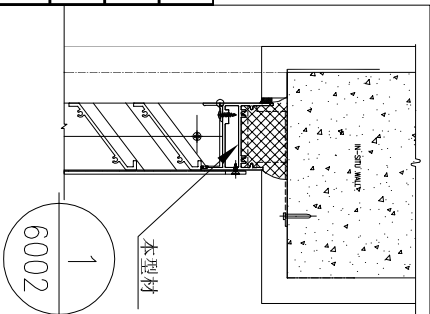


美特鋁質 有限公司
MIDI Aluminium Fabricator Ltd.

工程號 J-860 地盤 馬灣



序號	物料編號	長度L	數量	A		N		B	
1	J860-HBY-HD2	904	5	152	300	X	2	152	
2	J860-HBY-HD13	954	2	177	300	X	2	177	
3	J860-HBY-HD18	354	1	77	200	X	1	77	

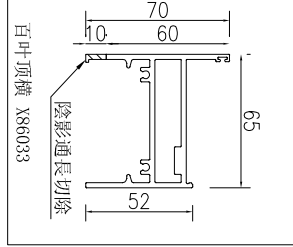


名稱	百葉頂橫加工圖	制圖	吳祚瑜	2023.05.02	修改		
材料	X86033	復核			日期		
顏色	UCT546635SC-3(深啡)	批准			圖號	J860-HBY-HD2	

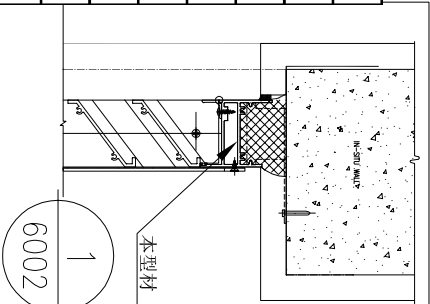
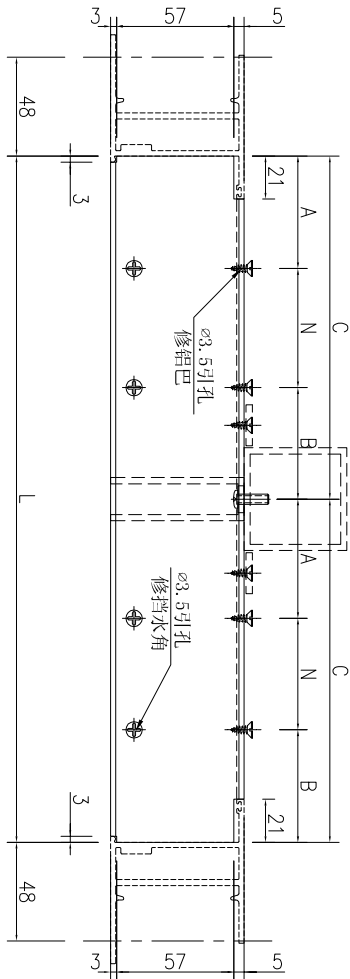
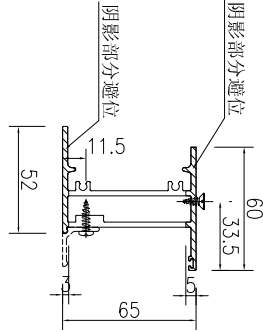


美特鋁質 有限公司
MIDI Aluminium Fabricator Ltd.

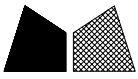
工程號 J-860 地盤 馬灣



序號	物料編號	長度L	數量	A		N		B		C
1	J860-HBY-HD3	1504	1	76	300	X	2	76	752	
2	J860-HBY-HD8	1704	1	126	300	X	2	126	852	
3	J860-HBY-HD10	1804	2	151	300	X	2	151	902	
4	J860-HBY-HD11	1904	1	176	300	X	2	176	952	
5	J860-HBY-HD12	2199	1	99.75	300	X	3	99.75	1099.5	
6	J860-HBY-HD17	2054	1	213.5	300	X	2	213.5	1027	
7	J860-HBY-HD19	1404	1	201	300	X	1	201	702	



名稱	百葉頂橫加工圖	制圖	吳祚瑜	2023.05.02	修改		
材料	X86033	復核			日期		
顏色	UCT546635SC-3(深啡)	批准			圖號	J860-HBY-HD3	

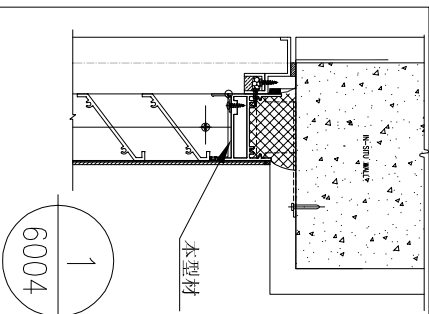
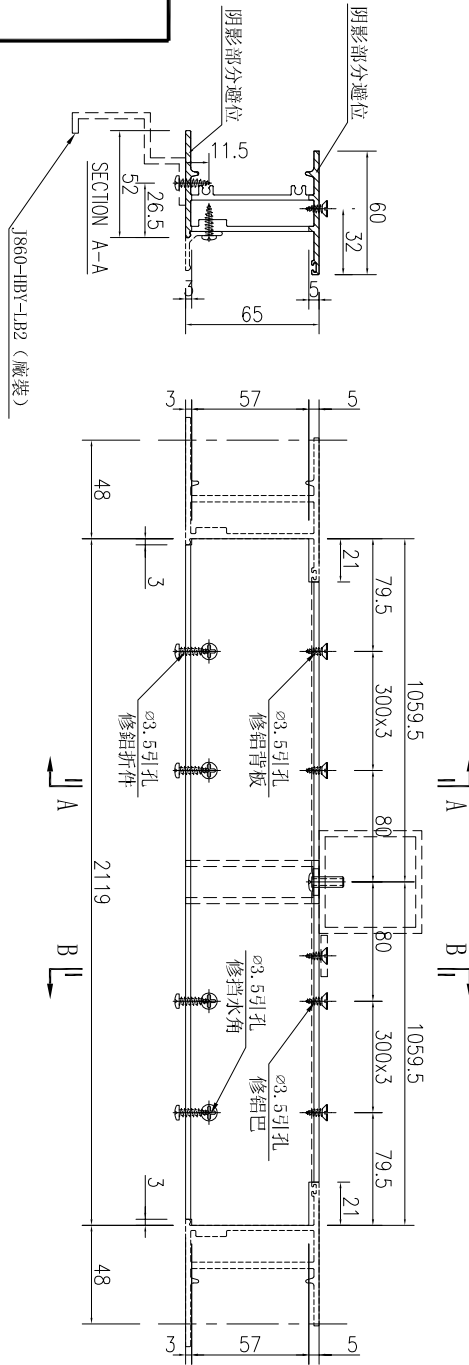
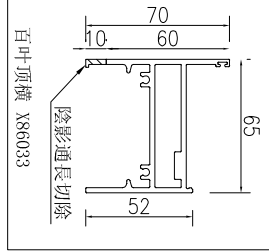


工程號

J-860

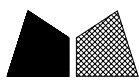
地盤

馬灣



数量	备注
1	

名稱	百葉頂橫加工圖	制圖	吳祚瑜	2023.05.02	修改	
材料	X86033	復核			日期	
顏色	UCT546635SC-3(深啡)	批准			圖號	J860-HBY-HD6



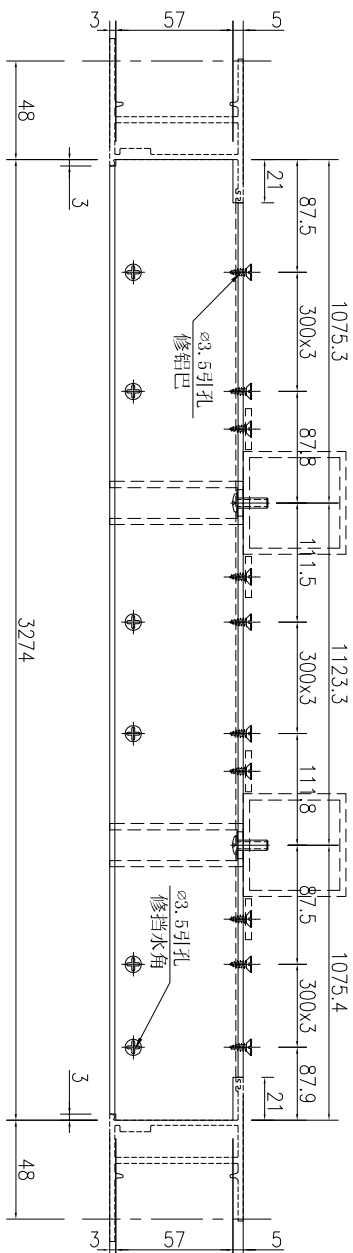
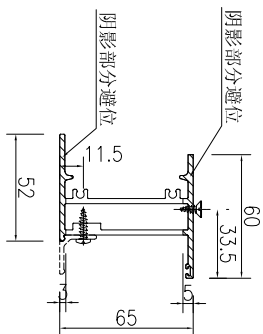
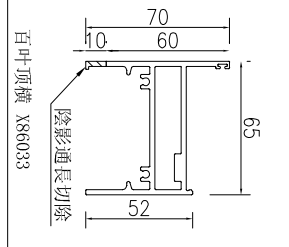
美特鋁質 有限公司
MIDI Aluminium Fabricator Ltd.

工程號

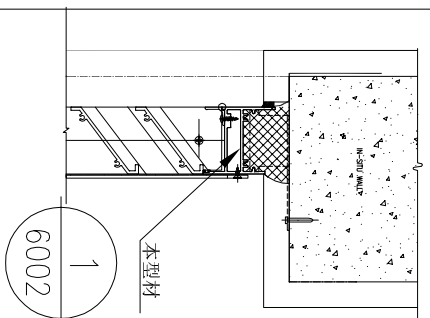
J-860

地盤

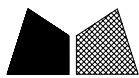
馬灣



数量	备注
1	



名稱	百葉頂橫加工圖	制圖	吳祚瑜	2023.05.02	修改		
材料	X86033	復核			日期		
顏色	UCT546635SC-3(深啡)	批准			圖號	J860-HBY-HD7	



美特鋁質 有限公司
MIDI Aluminium Fabricator Ltd.

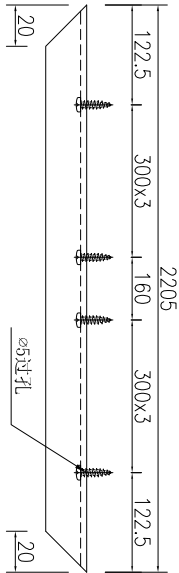
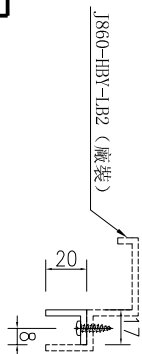
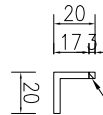
工程號

J-860

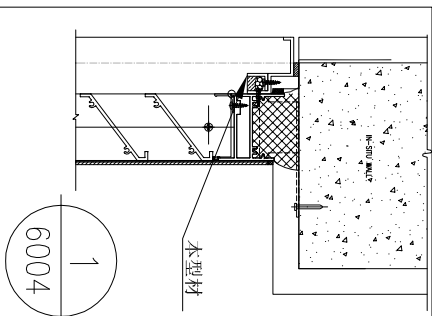
地盤

馬灣

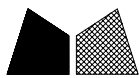
20x20x3鋁角 1.090



数量	备注
1	



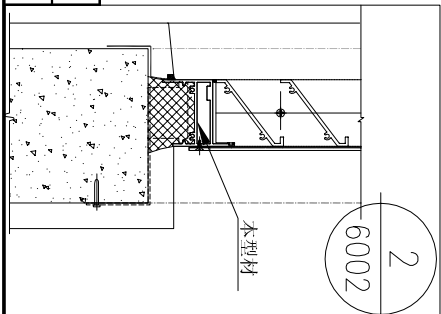
名稱	鋁角加工圖	制圖	吳祚瑜	2023.05.02	修改		
材料	20x20x3mm厚鋁角	復核			日期		
顏色	UCT546635SC-3(深啡)	批准			圖號	J860-HBY-HLJ6	



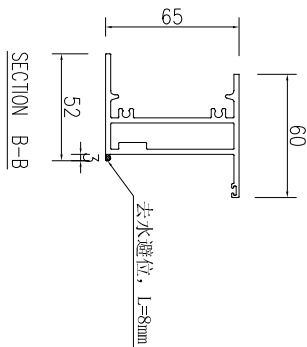
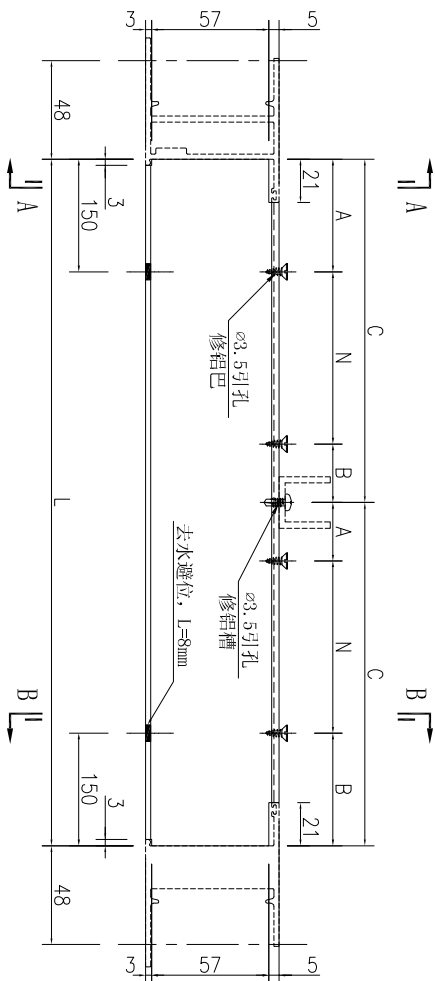
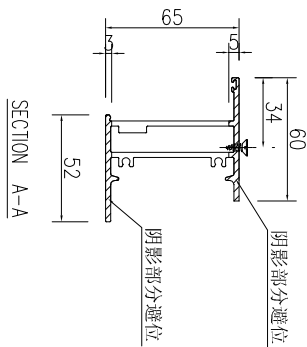
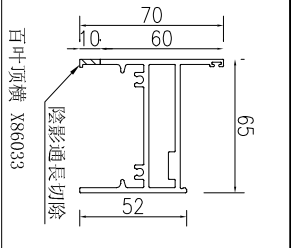
美特鋁質 有限公司
MIDI Aluminium Fabricator Ltd.

工程號 J-860 地盤 馬灣

序號	物料編號	長度L	數量	A	N	B	C
1	J860-HBY-HDD1	1204	2	151	300	151	602



名稱	百葉底橫加工圖	制圖	吳祚瑜	2023.05.02	修改		
材料	X86033	復核			日期		
顏色	UCT546635SC-3(深啡)	批准			圖號	J860-HBY-HDD1	

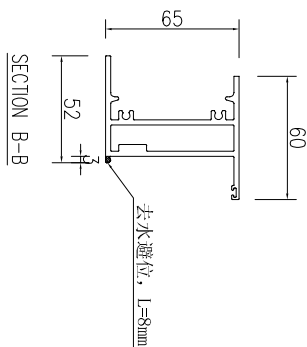
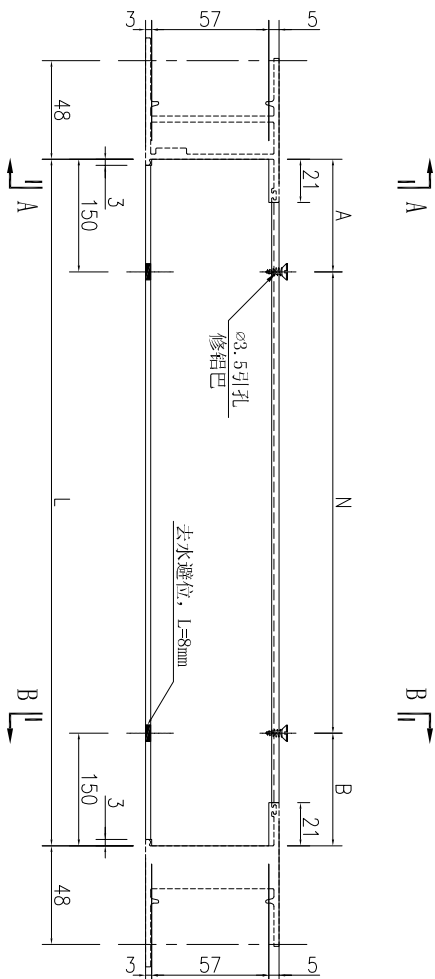
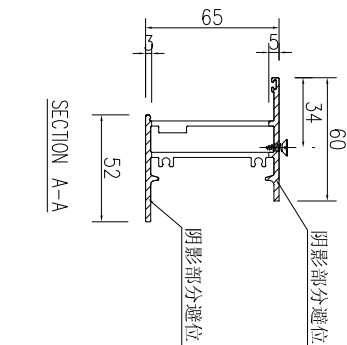
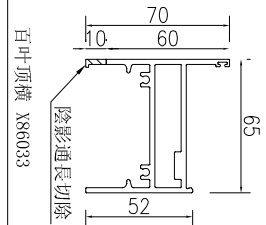
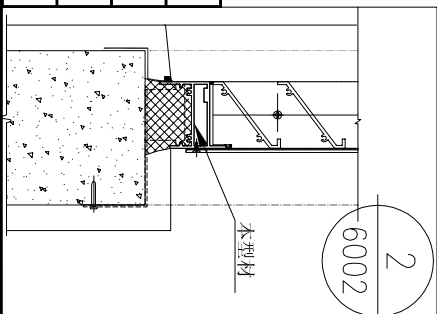




美特鋁質 有限公司
MIDI Aluminium Fabricator Ltd.

工程號 J-860 地盤 馬灣

序號	物料編號	長度L	數量	A		N		B	
1	J860-HBY-HDD2	904	5	152	300	X	2	152	
2	J860-HBY-HDD13	954	2	177	300	X	2	177	
3	J860-HBY-HDD18	354	1	77	200	X	1	77	

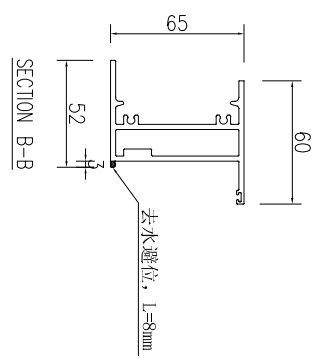
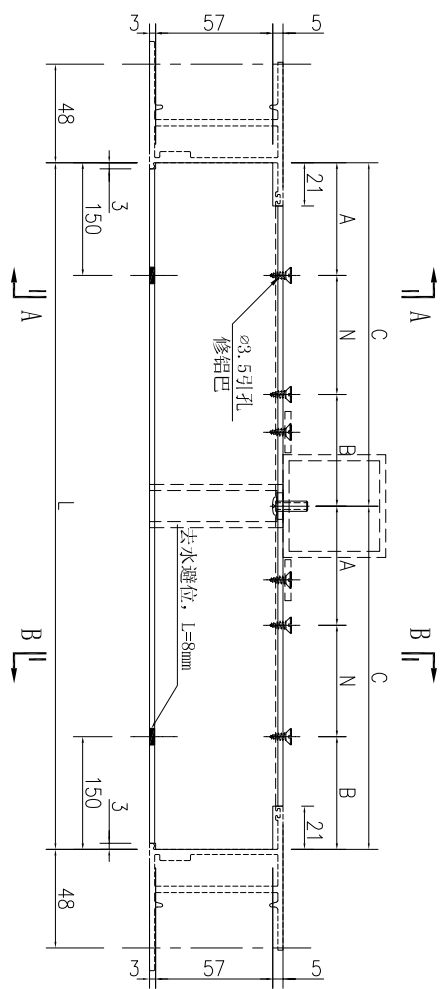
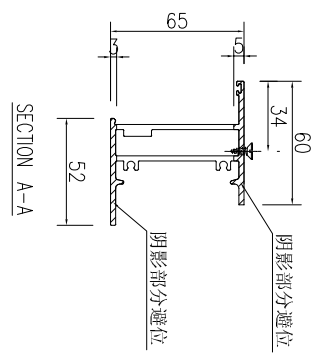
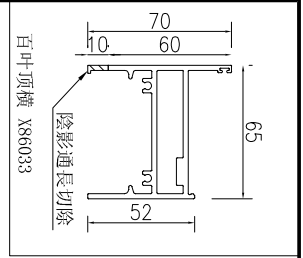
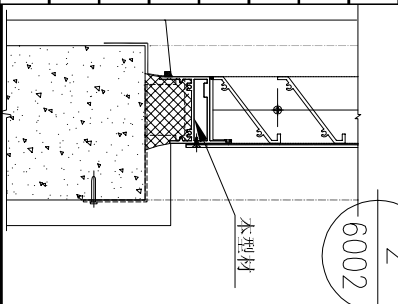


名稱	百葉底橫加工圖	制圖	吳祚瑜	2023.05.02	修改		
材料	X86033	復核			日期		
顏色	UCT546635SC-3(深啡)	批准			圖號	J860-HBY-HDD2	

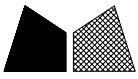


工程號	J-860	地盤	馬灣
-----	-------	----	----

序號	物料編號	長度L	數量	A	N	B	C
1	J860-HBY-HDD3	1504	1	76	300	76	752
2	J860-HBY-HDD8	1704	1	126	300	126	852
3	J860-HBY-HDD10	1804	2	151	300	151	902
4	J860-HBY-HDD11	1904	1	176	300	176	952
5	J860-HBY-HDD12	2199	1	99.75	300	99.75	1099.5
6	J860-HBY-HDD17	2054	1	213.5	300	213.5	1027
7	J860-HBY-HDD19	1404	1	201	300	201	702



名稱	百葉底橫加工圖	制圖	吳祚瑜	2023.05.02	修改		
材料	X86033	復核			日期		
顏色	UCT546635SC-3(深啡)	批准			圖號	J860-HBY-HDD3	



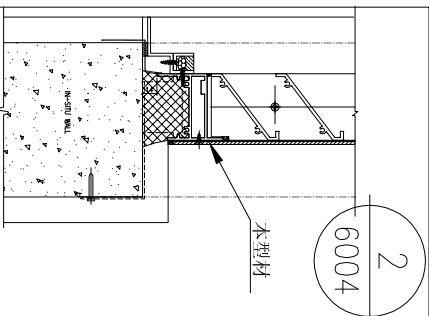
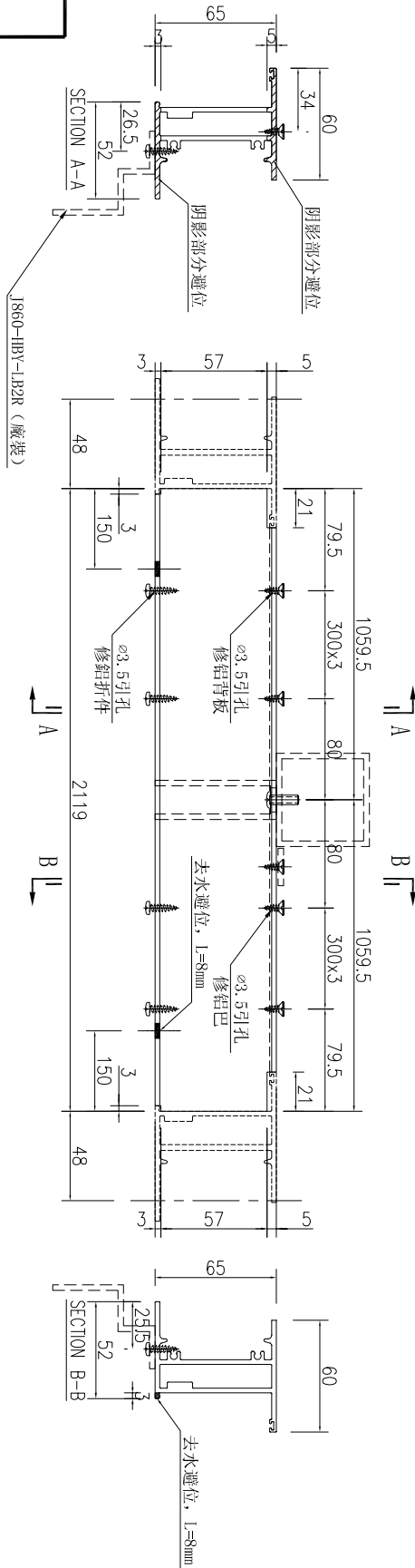
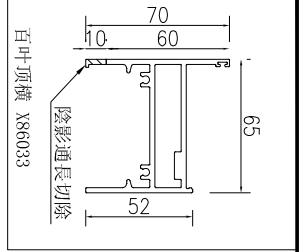
美特鋁質 有限公司
MIDI Aluminium Fabricator Ltd.

工程號

J-860

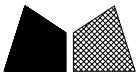
地盤

馬灣



数量	备注
1	

名稱	百葉底橫加工圖	制圖	吳祚瑜	2023.05.02	修改	
材料	X86033	復核			日期	
顏色	UCT546635SC-3(深啡)	批准			圖號	J860-HBY-HDD6



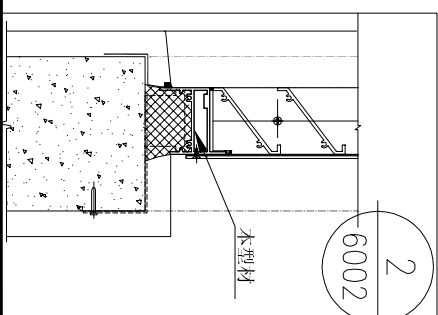
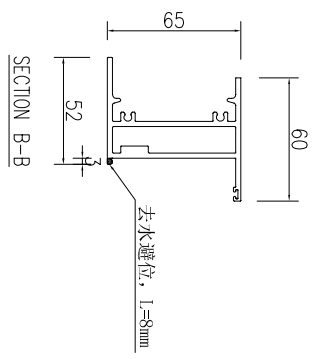
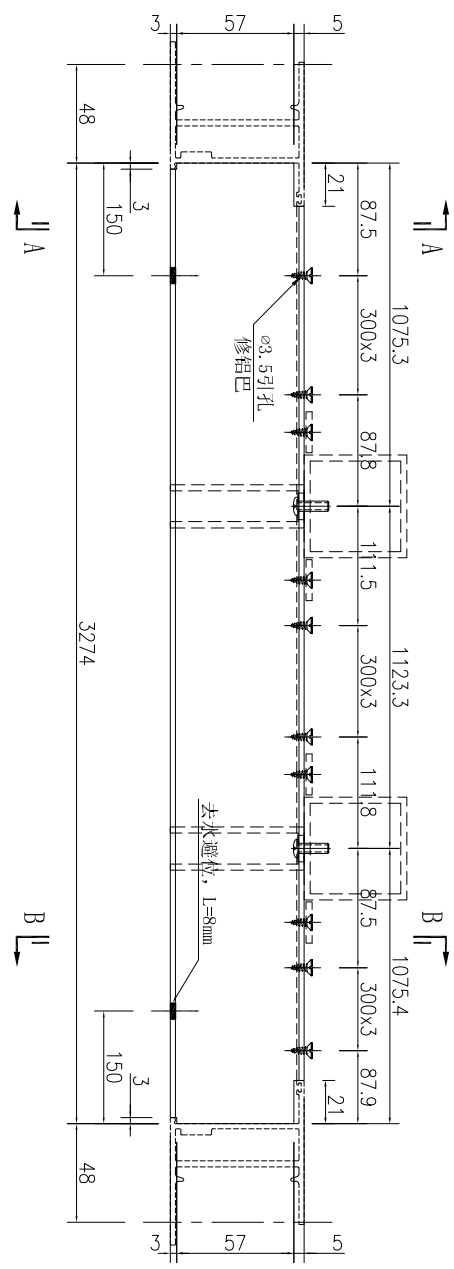
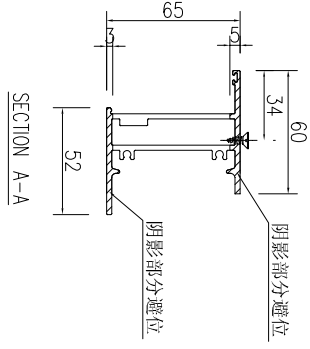
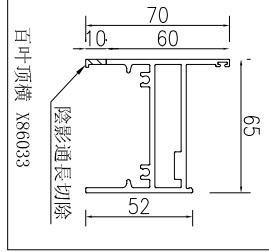
美特鋁質 有限公司
MIDI Aluminium Fabricator Ltd.

工程號

J-860

地盤

馬灣



数量	备注
1	

名稱	百葉底橫加工圖	制圖	吳祚瑜	2023.05.02	修改	
材料	X86033	復核			日期	
顏色	UCT546635SC-3(深啡)	批准			圖號	J860-HBY-HDD7



美特鋁質 有限公司
MIDI Aluminium Fabricator Ltd.

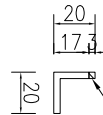
工程號

J-860

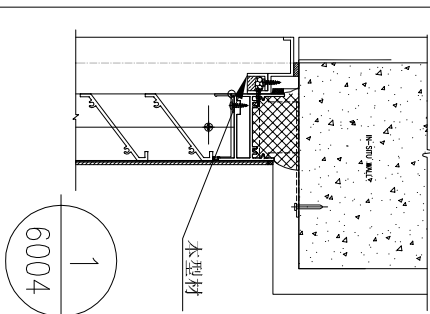
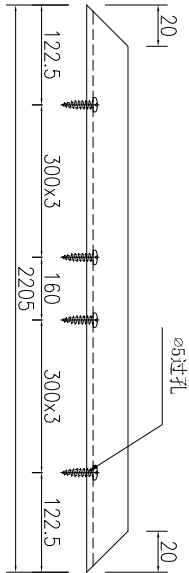
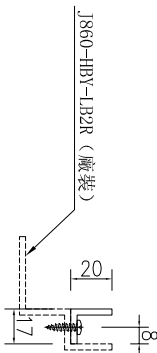
地盤

馬灣

20x20x3鋁角 1.090



陰影通長切除



数量	备注
1	

名稱	鋁角加工圖	制圖	吳祚瑜	2023.05.02	修改		
材料	20x20x3mm厚鋁角	復核			日期		
顏色	UCT546635SC-3(深啡)	批准			圖號	J860-HBY-HLJ6R	



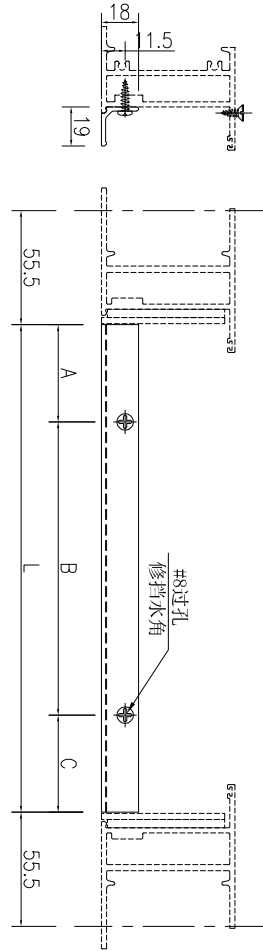
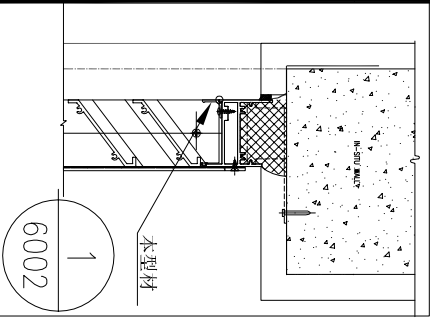
美特鋁質 有限公司
MIDI Aluminium Fabricator Ltd.

工程號

J-857

地盤

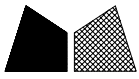
啓德6552



序號	物料編號	長度L	數量	A		N		B
1	J860-HBY-DJ1	1189	2	144.5	300	X	3	144.5
2	J860-HBY-DJ2	889	5	144.5	300	X	2	144.5
3	J860-HBY-DJ3	733.5	1	68.5	300	X	2	65
4	J860-HBY-DJ3A	733.5	1	65	300	X	2	68.5
5	J860-HBY-DJ6	1041	1	72	300	X	3	69
6	J860-HBY-DJ6A	1041	1	69	300	X	3	72
7	J860-HBY-DJ7	1056.8	1	80	300	X	3	76.8
8	J860-HBY-DJ7A	1101.3	1	100.5	300	X	3	100.8
9	J860-HBY-DJ7B	1056.9	1	76.5	300	X	3	80.4
10	J860-HBY-DJ8	833.5	1	118.5	300	X	2	115
11	J860-HBY-DJ8A	833.5	1	115	300	X	2	118.5
12	J860-HBY-DJ10	883.5	2	143.5	300	X	2	140
13	J860-HBY-DJ10A	883.5	2	140	300	X	2	143.5
14	J860-HBY-DJ11	933.5	1	168.5	300	X	2	165
15	J860-HBY-DJ11A	933.5	1	165	300	X	2	168.5
16	J860-HBY-DJ12	1081	1	92.25	300	X	3	88.75
17	J860-HBY-DJ12A	1081	1	88.75	300	X	3	92.25
18	J860-HBY-DJ13	939	2	169.5	300	X	2	169.5
19	J860-HBY-DJ17	1008.5	1	56	300	X	3	52.5
20	J860-HBY-DJ17A	1008.5	1	52.5	300	X	3	56
21	J860-HBY-DJ18	339	1	69.5	200	X	1	69.5
22	J860-HBY-DJ19	683.5	1	43.5	300	X	2	40
23	J860-HBY-DJ19A	683.5	1	40	300	X	2	43.5

名稱	百葉擋水鋁角加工圖	制圖	吳祿瑜	2023.05.02	修改	
材料	X86043	復核			日期	
顏色	UCT546635SC-3(深啡)	批准			圖號	J860-HBY-DJ1

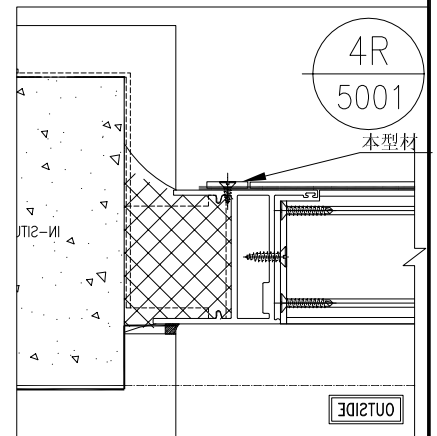
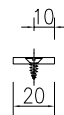
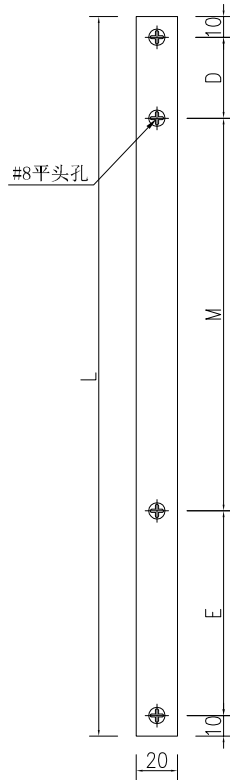
EG-DWG3



美特鋁質 有限公司
MIDI Aluminium Fabricator Ltd.

序號	物料編號	長度L	數量	A	N			B
1	J860-HBY-QLB1	630	4	39.4	315	x	1	255.6
2	J860-HBY-QLB2	630	2	39.4	315	x	1	255.6
3	J860-HBY-QLB3	550	6	39.4	315	x	1	175.6
4	J860-HBY-QLB4	600	16	39.4	315	x	1	225.6
5	J860-HBY-QLB5	320	4	39.4	126	x	1	134.6
6	J860-HBY-QLB6	685	8	39.4	315	x	1	310.6
7	J860-HBY-QLB10	590	8	39.4	315	x	1	215.6
8	J860-HBY-QLB11	1970	8	39.4	315	x	5	335.6
9	J860-HBY-QLB12	670	4	39.4	315	x	1	295.6
10	J860-HBY-QLB13	570	4	39.4	315	x	1	195.6

工程號 J-860 地盤 馬灣



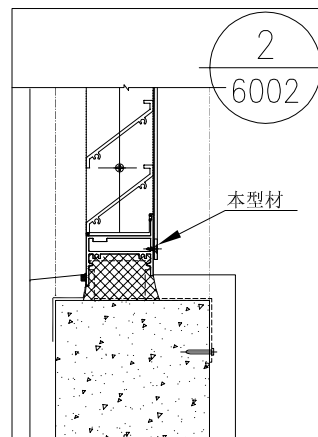
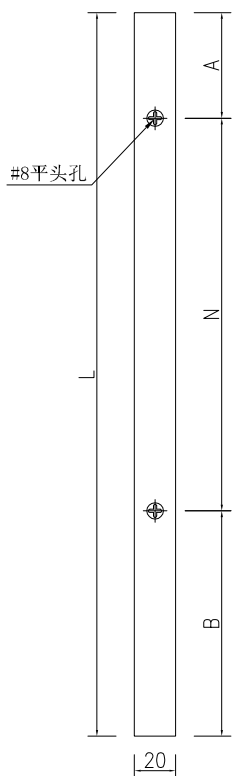
名稱	鋁巴加工圖	制圖	吳祚瑜	2023.05.02	修改		
材料	20x3mm 鋁巴	復核			日期		
顏色	UCT546635SC-3(深啡)	批准			圖號	J860-HBY-QLB1	



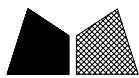
美特鋁質 有限公司
MIDI Aluminium Fabricator Ltd.

序號	物料編號	長度L	數量	A	N			B
1	J860-HBY-HLB1	579.5	4	163	300	x	1	116.5
2	J860-HBY-HLB1R	579.5	4	116.5	300	x	1	163
3	J860-HBY-HLB2	928	10	164	300	x	2	164
4	J860-HBY-HLB3	717	2	88	300	x	2	29
5	J860-HBY-HLB3R	717	2	29	300	x	2	88
6	J860-HBY-HLB6R	1024.5	2	92	300	x	3	32.5
7	J860-HBY-HLB7	1040.3	2	99.5	300	x	3	40.8
8	J860-HBY-HLB7A	1029.3	2	64.5	300	x	3	64.8
9	J860-HBY-HLB7B	1040.4	2	40.5	300	x	3	99.9
10	J860-HBY-HLB8	817	2	138	300	x	2	79
11	J860-HBY-HLB8R	817	2	79	300	x	2	138
12	J860-HBY-HLB10	867	4	163	300	x	2	104
13	J860-HBY-HLB10R	867	4	104	300	x	2	163
14	J860-HBY-HLB11	904.5	2	188	300	x	2	116.5
15	J860-HBY-HLB11R	904.5	2	116.5	300	x	2	188
16	J860-HBY-HLB12	1064.5	2	111.75	300	x	3	52.75
17	J860-HBY-HLB12R	1064.5	2	52.75	300	x	3	111.75
18	J860-HBY-HLB13	978	4	189	300	x	2	189
19	J860-HBY-HLB17	979.5	2	225.5	300	x	2	154
20	J860-HBY-HLB17R	979.5	2	154	300	x	2	225.5
21	J860-HBY-HLB18	378	2	89	200	x	1	89
22	J860-HBY-HLB19	667	2	213	300	x	1	154
23	J860-HBY-HLB19R	667	2	154	300	x	1	213

工程號 J-860 地盤 馬灣



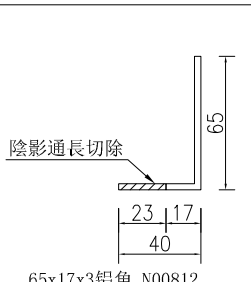
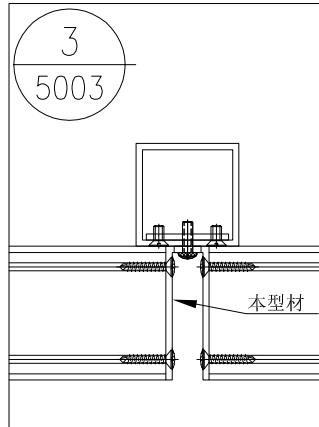
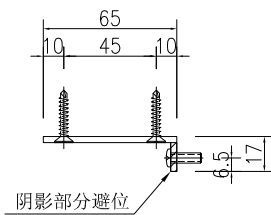
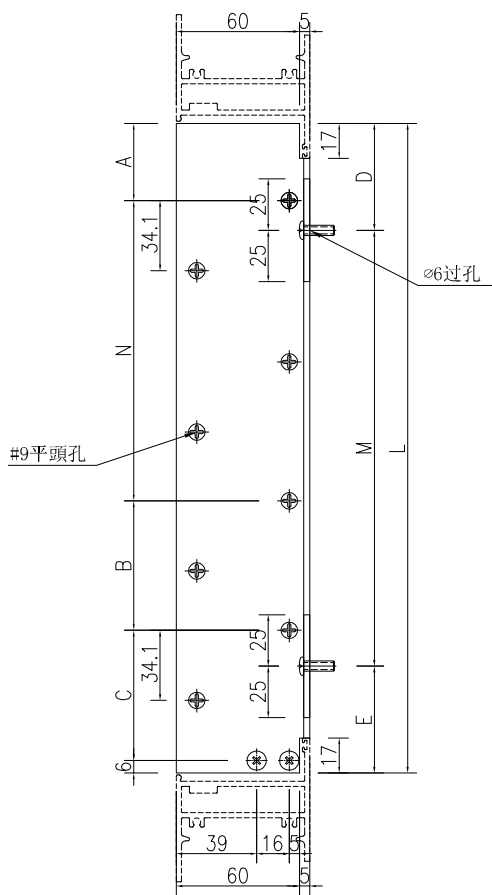
名稱	鋁巴加工圖	制圖	吳祚瑜	2023.05.02	修改		
材料	20x3mm 鋁巴	復核			日期		
顏色	UCT546635SC-3(深啡)	批准			圖號	J860-HBY-HLB1	



美特鋁質 有限公司
MIDI Aluminium Fabricator Ltd.

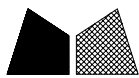
工程號	J-860	地盤	馬灣
-----	-------	----	----

序號	物料編號	長度L	數量	A	N			B	C	D	M		E	鋁通編號	
1	J860-HBY-LJ3	496	1	37.5	63	x	5	63	74.5	98	300	x	1	98	J860-HBY-XFT1
2	J860-HBY-LJ6	631	3	37.5	63	x	7	63	83.5	165.5	300	x	1	165.5	J860-HBY-XFT2
3	J860-HBY-LJ8	546	2	37.5	63	x	6	63	61.5	123	300	x	1	123	J860-HBY-XFT3
4	J860-HBY-LJ10	536	2	37.5	63	x	6	63	51.5	118	300	x	1	118	J860-HBY-XFT4
5	J860-HBY-LJ12	616	1	37.5	63	x	7	63	68.5	158	300	x	1	158	J860-HBY-XFT5



65x17x3鋁角 N00812

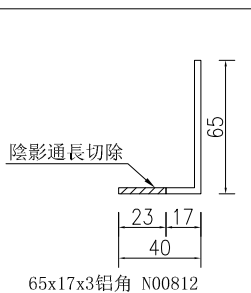
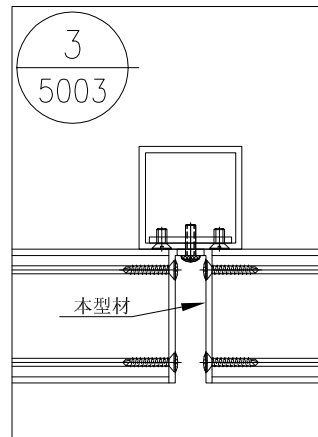
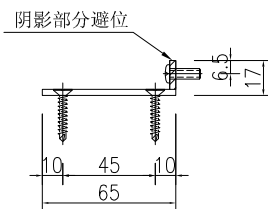
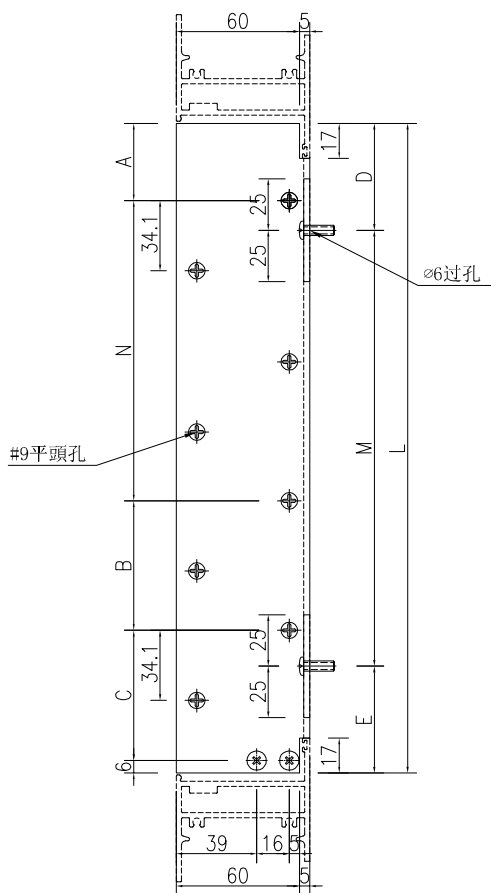
名稱	鋁角加工圖	制圖	吳祚瑜	2023.05.02	修改		
材料	65x17x3鋁角	復核			日期		
顏色	UCT546635SC-3(深啡)	批准			圖號	J860-HBY-LJ3	



美特鋁質 有限公司
MIDI Aluminium Fabricator Ltd.

工程號	J-860	地盤	馬灣
-----	-------	----	----

序號	物料編號	長度L	數量	A	N			B	C	D	M			E	鋁通編號
1	J860-HBY-LJ3R	496	1	37.5	63	x	5	63	74.5	158	300	x	1	38	J860-HBY-XFT1
2	J860-HBY-LJ6R	631	3	37.5	63	x	7	63	83.5	225.5	300	x	1	105.5	J860-HBY-XFT2
3	J860-HBY-LJ8R	546	2	37.5	63	x	6	63	61.5	183	300	x	1	63	J860-HBY-XFT3
4	J860-HBY-LJ10R	536	2	37.5	63	x	6	63	51.5	178	300	x	1	58	J860-HBY-XFT4
5	J860-HBY-LJ12R	616	1	37.5	63	x	7	63	68.5	218	300	x	1	98	J860-HBY-XFT5

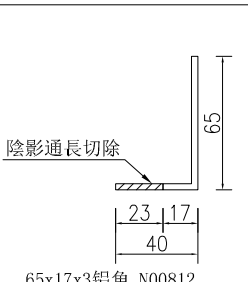
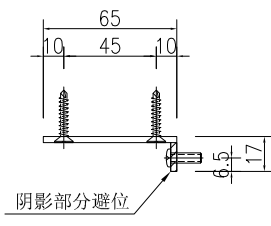
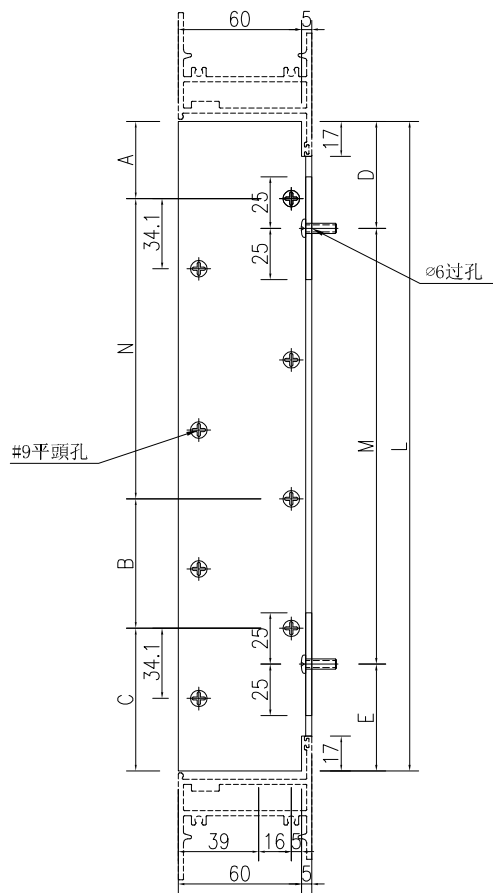


名稱	鋁角加工圖	制圖	吳祚瑜	2023.05.02	修改		
材料	65x17x3 鋁角	復核			日期		
顏色	UCT546635SC-3(深啡)	批准			圖號	J860-HBY-LJ3R	

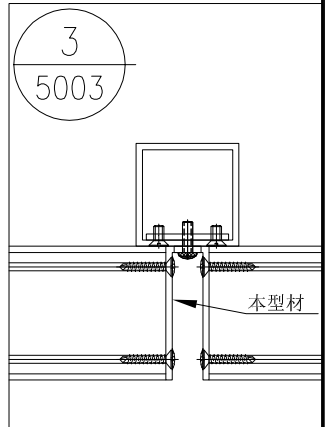


工程號	J-860	地盤	馬灣
-----	-------	----	----

序號	物料編號	長度L	數量	A	N	B	C	D	M	E	鋁通編號
1	J860-HBY-LJ11	1916	2	37.5	63 x 28	63	51.5	58	300 x 6	58	J860-HBY-DFT1



65x17x3 鋁角 N00812



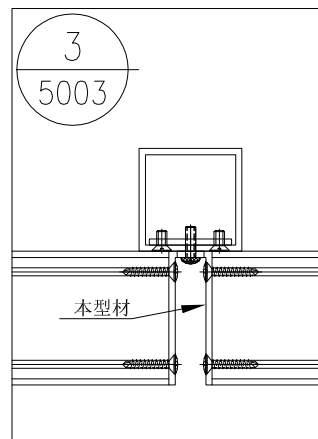
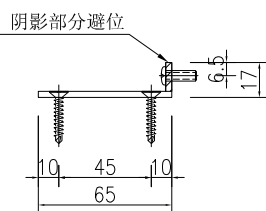
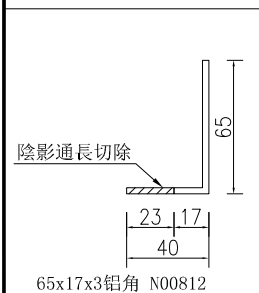
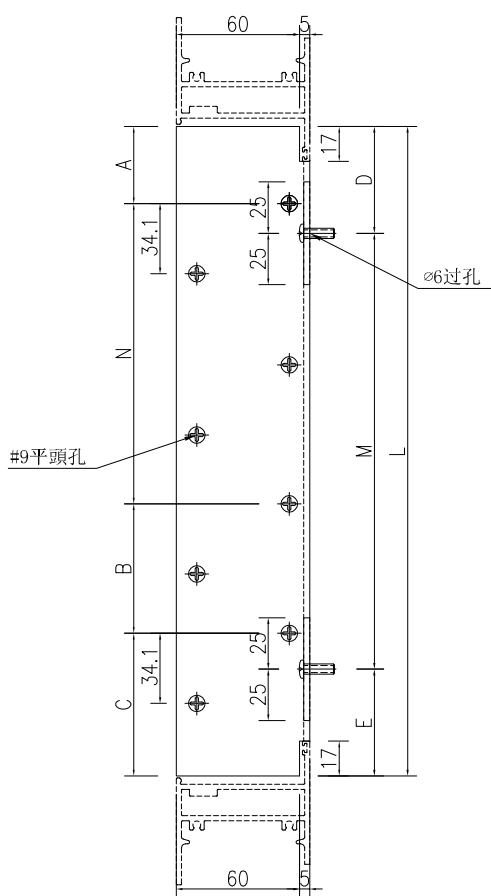
名稱	鋁角加工圖	制圖	吳祚瑜	2023.05.02	修改		
材料	65x17x3 鋁角	復核			日期		
顏色	UCT546635SC-3(深啡)	批准			圖號	J860-HBY-LJ11	



美特鋁質 有限公司
MIDI Aluminium Fabricator Ltd.

工程號	J-860	地盤	馬灣
-----	-------	----	----

序號	物料編號	長度L	數量	A	N	B	C	D	M	E	鋁通編號				
1	J860-HBY-LJ11R	1916	2	37.5	63	x	28	63	51.5	208	300	x	5	208	J860-HBY-DFT1



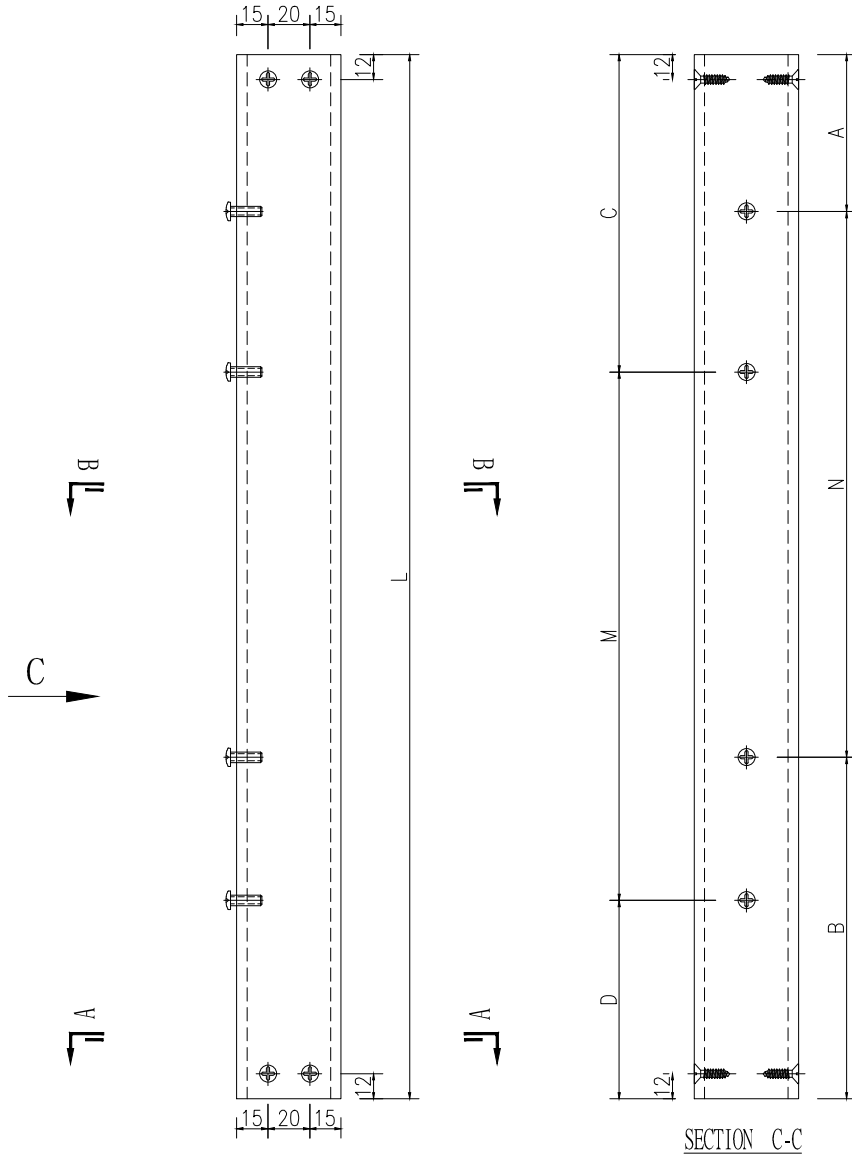
名稱	鋁角加工圖	制圖	吳祿瑜	2023.05.02	修改		
材料	65x17x3 鋁角	復核			日期		
顏色	UCT546635SC-3(深啡)	批准			圖號	J860-HBY-LJ11R	



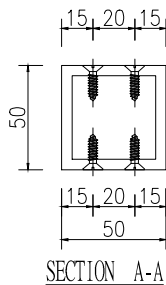
美特鋁質 有限公司
MIDI Aluminium Fabricator Ltd.

工程號	J-860	地盤	馬灣
-----	-------	----	----

序號	物料編號	長度L	數量	A	N		B	C	M		D	鋁角編號	鋁角編號		
1	J860-HBY-XFT1	630	1	165	300	x	1	165	225	300	x	1	105	J860-HBY-LJ3	J860-HBY-LJ3R
2	J860-HBY-XFT2	765	3	233	300	x	1	233	292.5	300	x	1	172.5	J860-HBY-LJ6	J860-HBY-LJ6R
3	J860-HBY-XFT3	680	2	190	300	x	1	190	250	300	x	1	130	J860-HBY-LJ8	J860-HBY-LJ8R
4	J860-HBY-XFT4	670	2	185	300	x	1	185	245	300	x	1	125	J860-HBY-LJ10	J860-HBY-LJ10R
5	J860-HBY-XFT5	750	1	225	300	x	1	225	285	300	x	1	165	J860-HBY-LJ12	J860-HBY-LJ12R

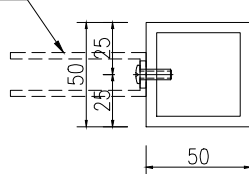


SECTION C-C

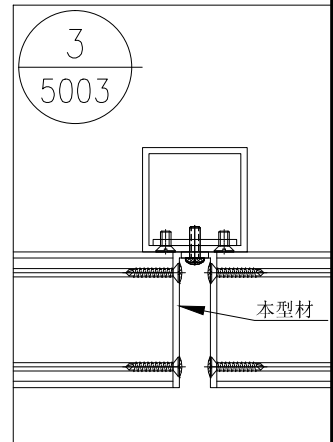


SECTION A-A

鋁角: 详见数据表



SECTION B-B



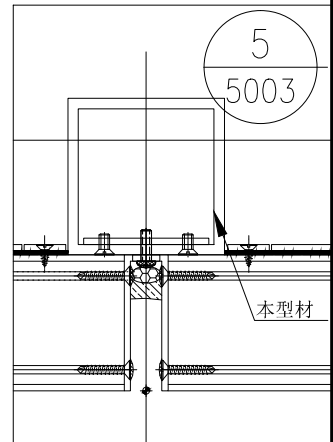
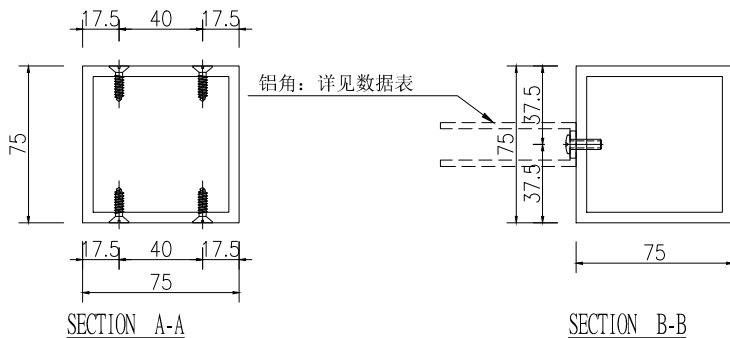
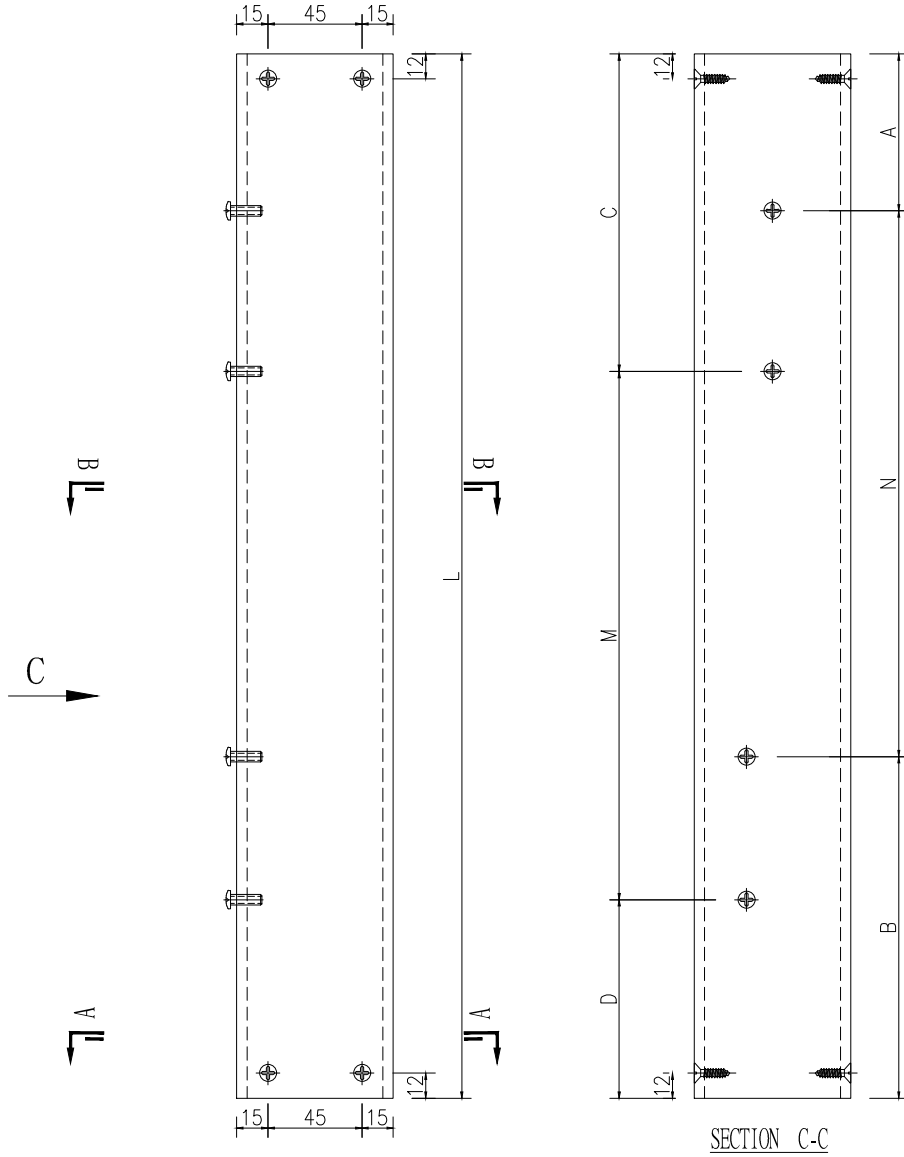
名稱	鋁通加工圖	制圖	吳祿瑜	2023.05.02	修改		
材料	50x50x5 鋁通	復核			日期		
顏色	UCT546635SC-3(深啡)	批准			圖號	J860-HBY-XFT1	



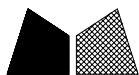
美特鋁質 有限公司
MIDI Aluminium Fabricator Ltd.

工程號	J-860	地盤	馬灣
-----	-------	----	----

序號	物料編號	長度L	數量	A	N	B	C	M	D	鋁角編號	鋁角編號				
1	J860-HBY-DFT1	2050	2	125	300	x	6	125	275	300	x	5	275	J860-HBY-LJ11	J860-HBY-LJ11R



名稱	鋁通加工圖	制圖	吳祿瑜	2023.05.02	修改		
材料	75x75x5鋁通	復核			日期		
顏色	UCT546635SC-3(深啡)	批准			圖號	J860-HBY-DFT1	



美特鋁質 有限公司
MIDI Aluminium Fabricator Ltd.

数量

备注

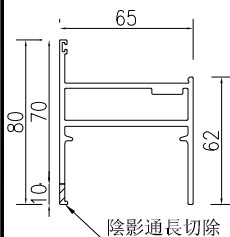
1

工程號

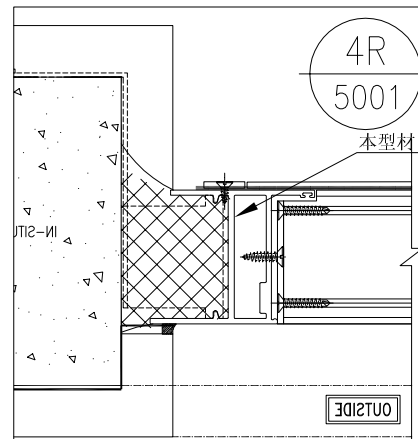
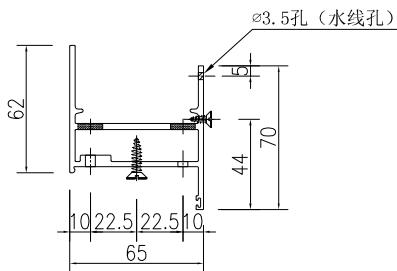
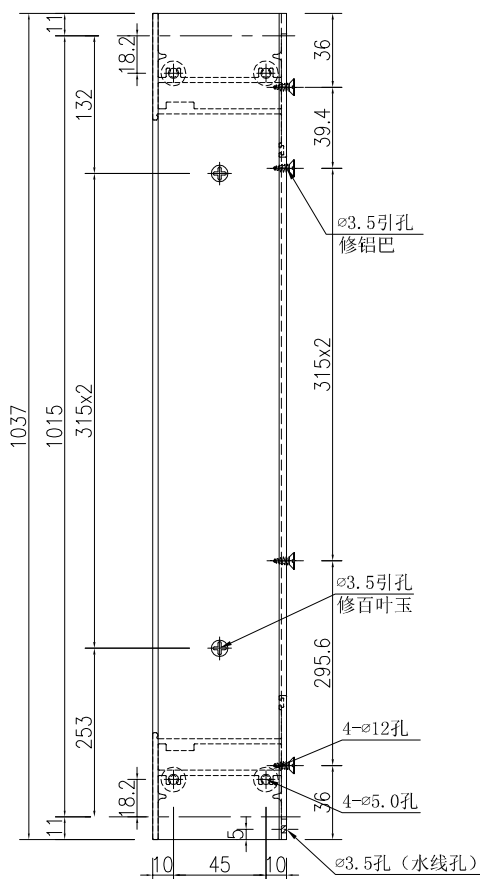
J-860

地盤

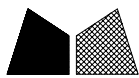
馬灣



生邊企(空腔) X86032



名稱	生邊企(空腔)加工圖	制圖	吳祚瑜	2023.05.02	修改		
材料	X86032	復核			日期		
顏色	UCT205366FXL-3(古銅)	批准			圖號	J860-HBY-VBQ14	



美特鋁質 有限公司
MIDI Aluminium Fabricator Ltd.

数量

备注

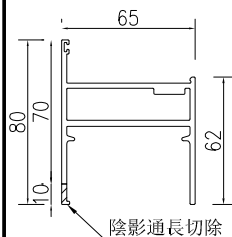
1

工程號

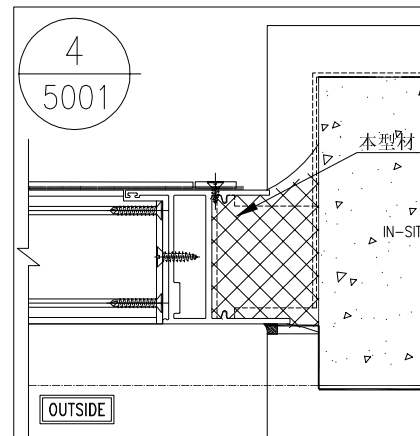
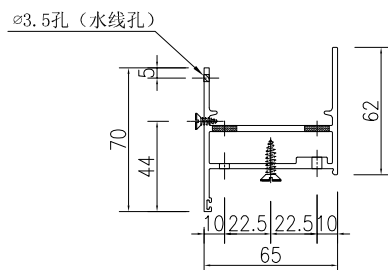
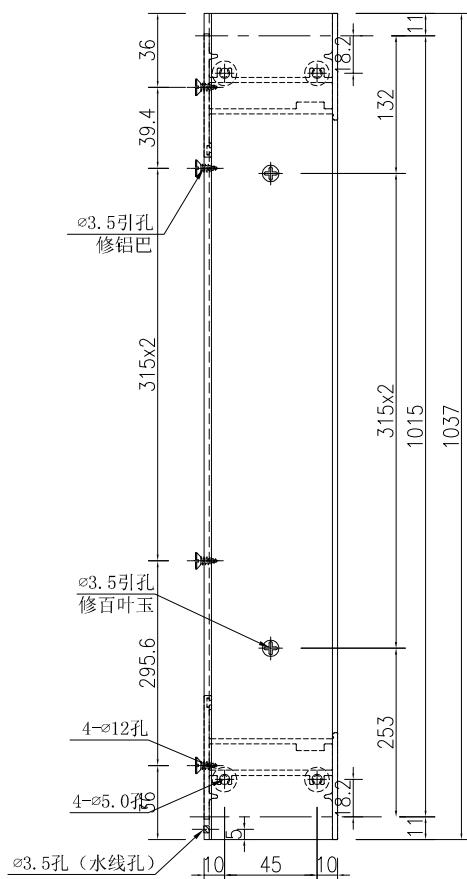
J-860

地盤

馬灣



生邊企(空腔) X86032



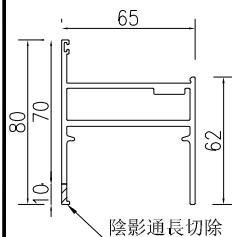
名稱	生邊企(空腔)加工圖	制圖	吳祚瑜	2023.05.02	修改		
材料	X86032	復核			日期		
顏色	UCT205366FXL-3(古銅)	批准			圖號	J860-HBY-VBQ14R	



美特鋁質 有限公司
MIDI Aluminium Fabricator Ltd.

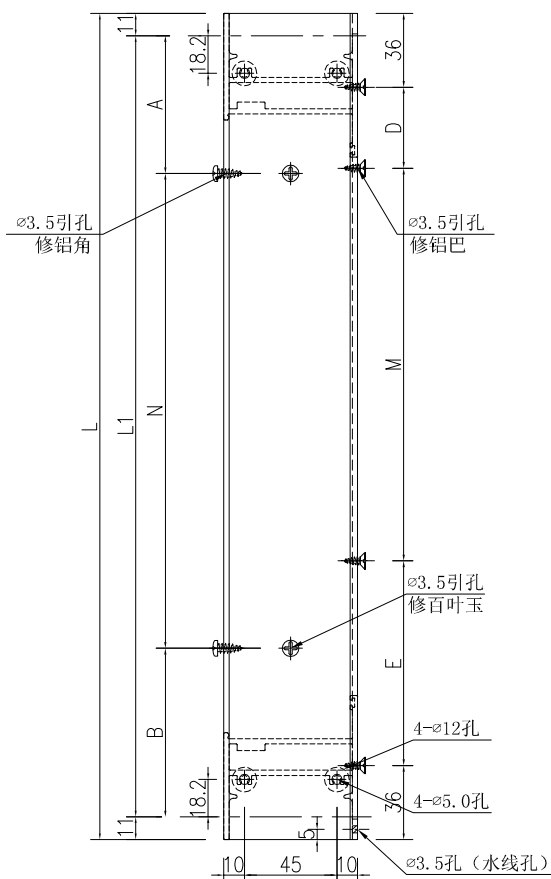
序號	物料編號	長度L	長度L1	數量	A	N	B	D	M	E				
1	J860-HBY-VBQ15	722	700	1	132	315	x	1	253	39.4	315	x	1	295.6
2	J860-HBY-VBQ16	622	600	1	132	315	x	1	153	39.4	315	x	1	195.6

工程號 J-860 地盤 馬灣



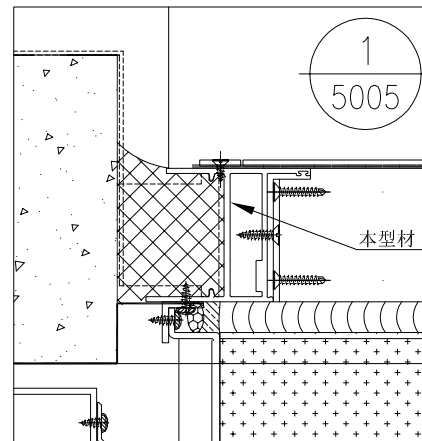
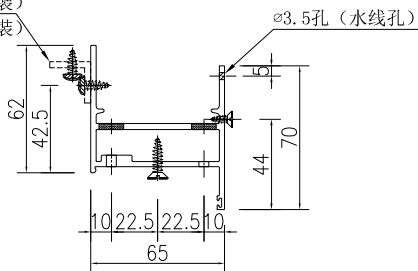
陰影通長切除

生邊企(空腔) X86032

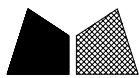


J860-HBY-VLJ15 (廠裝)

J860-HBY-VLJ16 (廠裝)



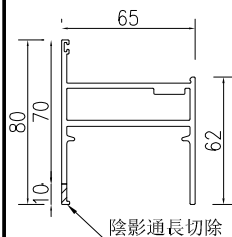
名稱	生邊企(空腔)加工圖	制圖	吳祚瑜	2023.05.02	修改		
材料	X86032	復核			日期		
顏色	UCT205366FXL-3(古銅)	批准			圖號	J860-HBY-VBQ15	



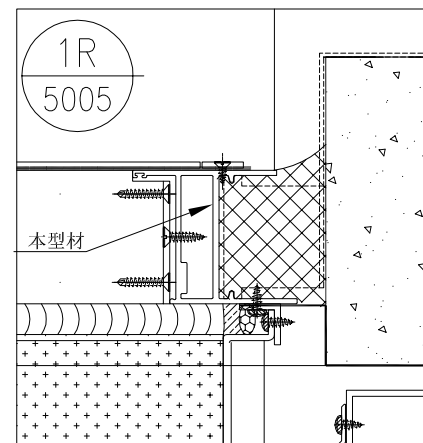
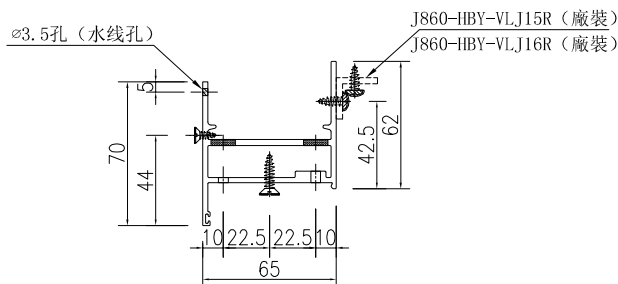
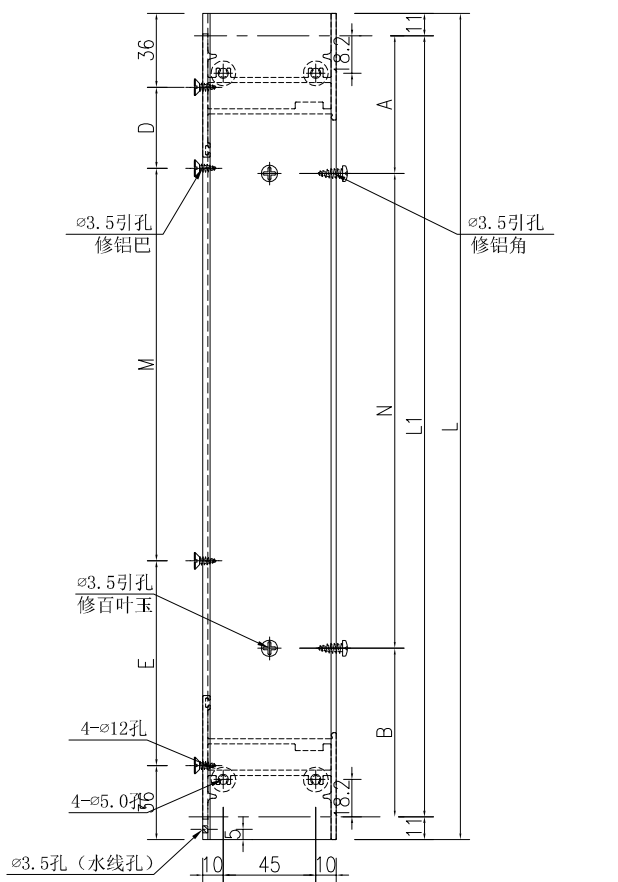
美特鋁質 有限公司
MIDI Aluminium Fabricator Ltd.

序號	物料編號	長度L	長度L1	數量	A	N	B	D	M	E				
1	J860-HBY-VBQ15R	722	700	1	132	315	x	1	253	39.4	315	x	1	295.6
2	J860-HBY-VBQ16R	622	600	1	132	315	x	1	153	39.4	315	x	1	195.6

工程號 J-860 地盤 馬灣



生邊企(空腔) X86032



名稱	生邊企(空腔)加工圖	制圖	吳祚瑜	2023.05.02	修改		
材料	X86032	復核			日期		
顏色	UCT205366FXL-3(古銅)	批准			圖號	J860-HBY-VBQ15R	

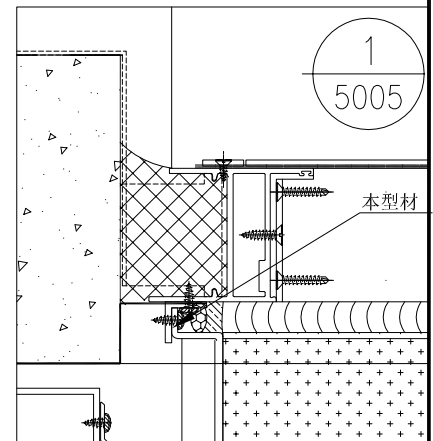
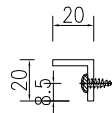
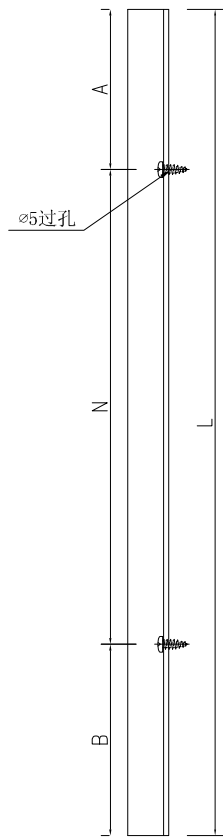
EG-DWG3



美特鋁質 有限公司
MIDI Aluminium Fabricator Ltd.

序號	物料編號	長度L	數量	A	N			B
1	J860-HBY-VLJ15	722	1	143	315	x	1	264
2	J860-HBY-VLJ16	622	1	143	315	x	1	164

工程號	J-860	地盤	馬灣
-----	-------	----	----



名稱	鋁角加工圖	制圖	吳祚瑜	2023.05.02	修改		
材料	20x20x3mm厚鋁角	復核			日期		
顏色	MILL	批准			圖號	J860-HBY-VLJ15	

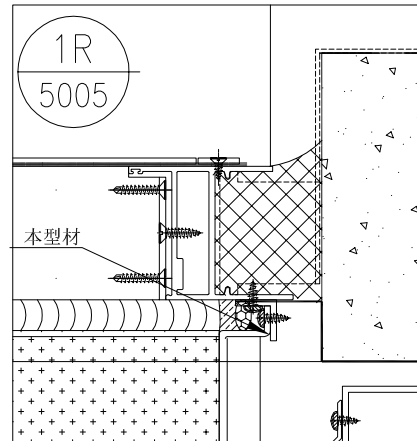
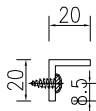
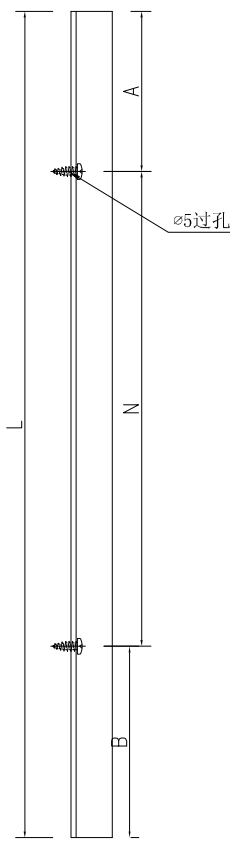
EG-DWG3



美特鋁質 有限公司
MIDI Aluminium Fabricator Ltd.

序號	物料編號	長度L	數量	A	N			B
1	J860-HBY-VLJ15R	722	1	143	315	x	1	264
2	J860-HBY-VLJ16R	622	1	143	315	x	1	164

工程號	J-860	地盤	馬灣
-----	-------	----	----



名稱	鋁角加工圖	制圖	吳祚瑜	2023.05.02	修改			
材料	20x20x3mm厚鋁角	復核			日期			
顏色	MILL	批准			圖號	J860-HBY-VLJ15R		



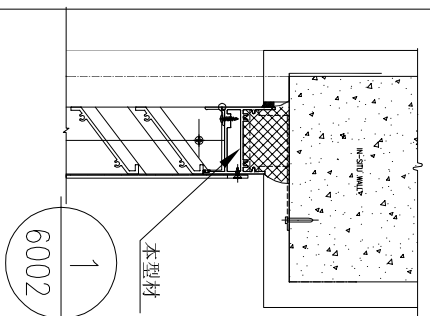
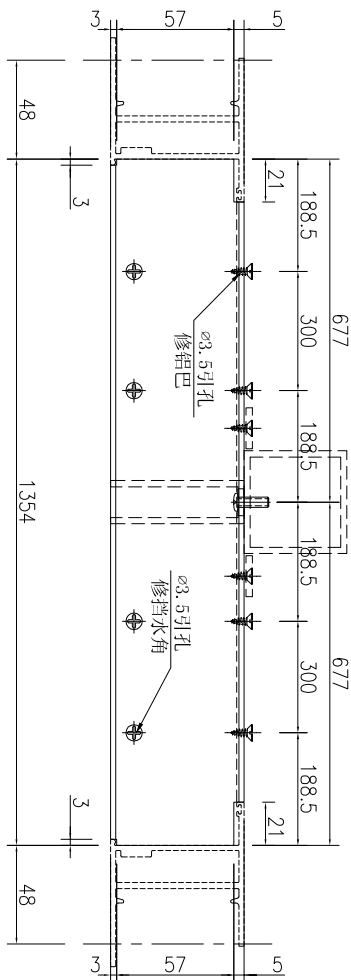
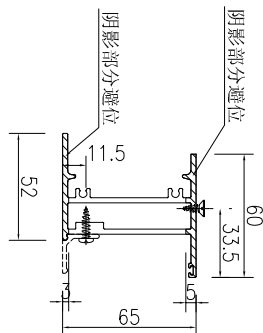
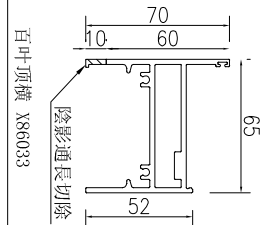
美特鋁質 有限公司
MIDI Aluminium Fabricator Ltd.

工程號

J-860

地盤

馬灣



数量	备注
1	

名稱	百葉頂橫加工圖	制圖	吳祚瑜	2023.05.02	修改		
材料	X86033	復核			日期		
顏色	UCT205366FXL-3(古銅)	批准			圖號	J860-HBY-HD14	



美特鋁質 有限公司
MIDI Aluminium Fabricator Ltd.

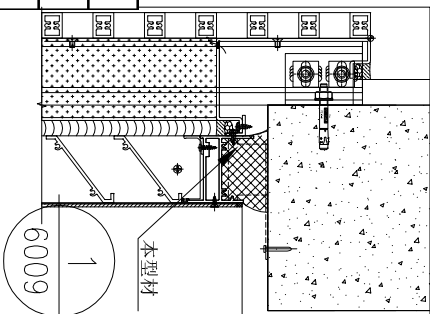
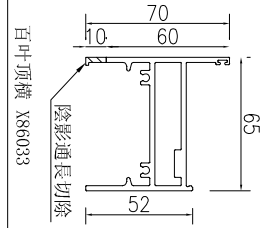
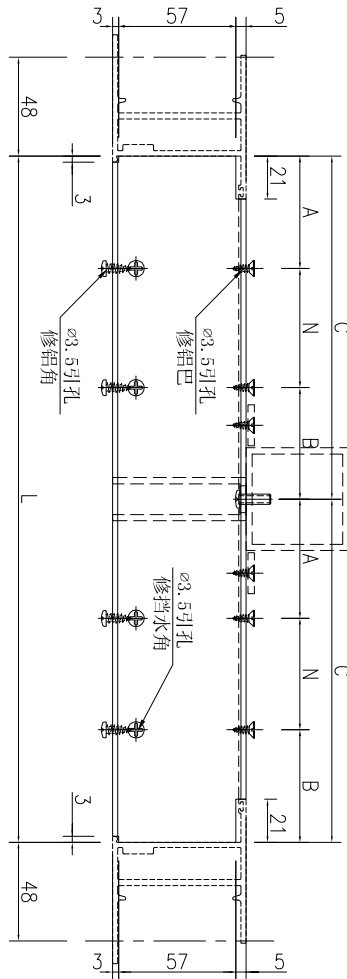
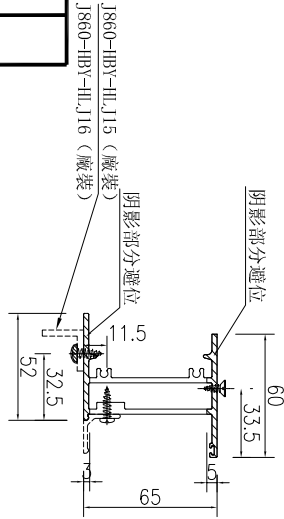
工程號

J-860

地盤

馬灣

序號	物料編號	長度L	數量	A	N	B	C
1	J860-HBY-HD15	2004	1	201	300	201	1002
2	J860-HBY-HD16	1554	1	88.5	300	88.5	777



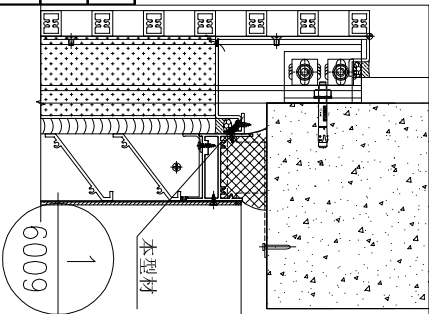
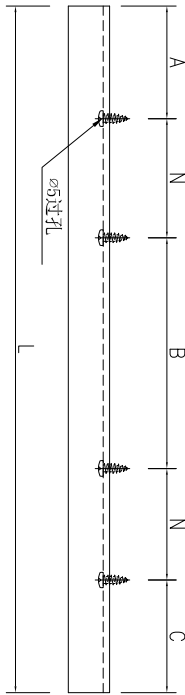
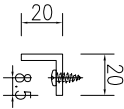
名稱	百葉頂橫加工圖	制圖	吳祚瑜	2023.05.02	修改		
材料	X86033	復核			日期		
顏色	UCT205366FXL-3(古銅)	批准			圖號	J860-HBY-HD15	



美特鋁質 有限公司
MIDI Aluminium Fabricator Ltd.

工程號	J-860	地盤	馬灣
-----	-------	----	----

序號	物料編號	長度L	數量	A	N	B	C
1	J860-HBY-HLJ15	2004	1	201	300	402	201
2	J860-HBY-HLJ16	1554	1	88.5	300	177	88.5



名稱	鋁角加工圖	制圖	吳祿瑜	2023.05.02	修改		
材料	20x20x3mm厚鋁角	復核			日期		
顏色	MILL	批准			圖號	J860-HBY-HLJ15	



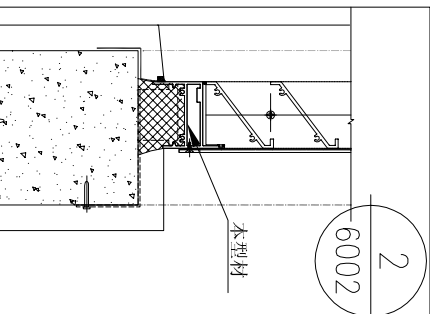
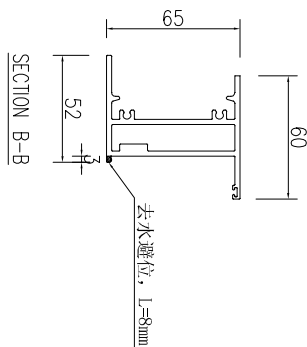
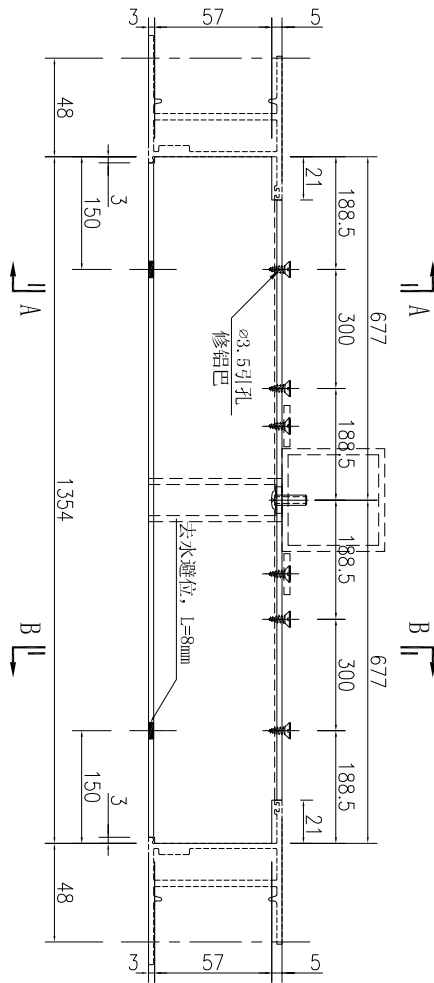
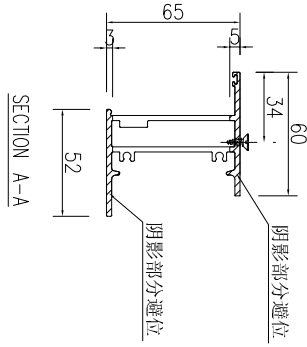
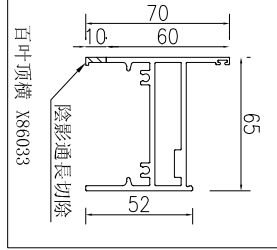
美特鋁質 有限公司
MIDI Aluminium Fabricator Ltd.

工程號

J-860

地盤

馬灣



数量	备注
1	

名稱	百葉底橫加工圖	制圖	吳祚瑜	2023.05.02	修改	
材料	X86033	復核			日期	
顏色	UCT205366FXL-3(古銅)	批准			圖號	J860-HBY-HDD14



美特鋁質 有限公司
MIDI Aluminium Fabricator Ltd.

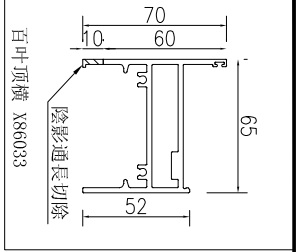
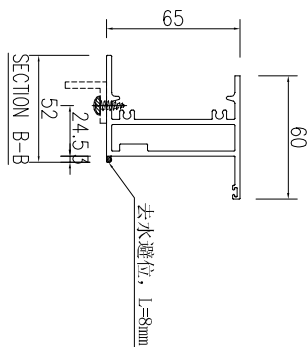
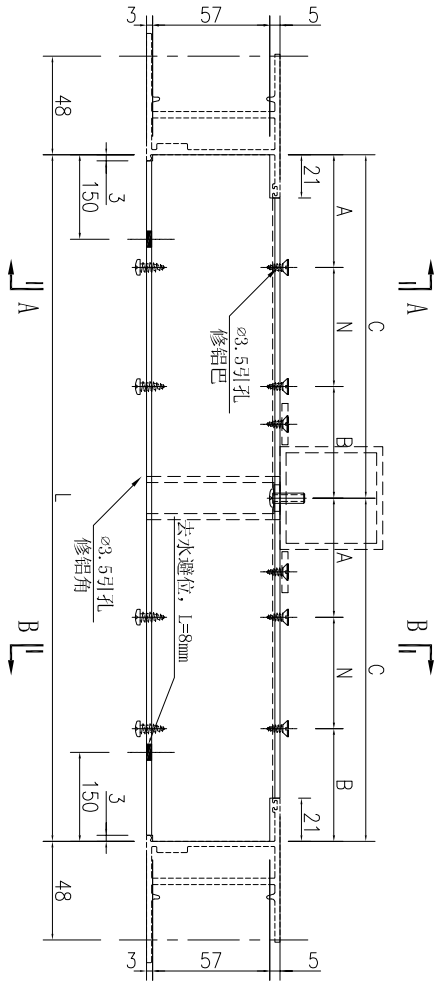
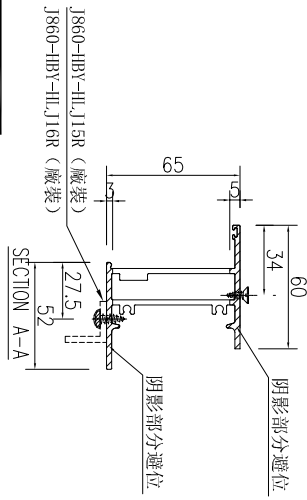
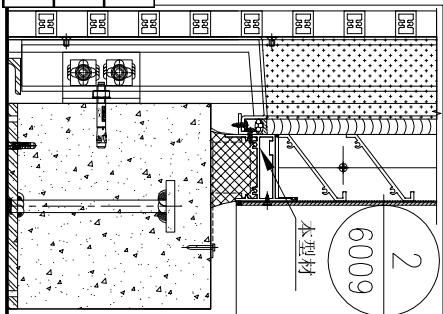
工程號

J-860

地盤

馬灣

序號	物料編號	長度L	數量	A	N	B	C
1	J860-HBY-HDD15	2004	1	201	X	201	1002
2	J860-HBY-HDD16	1554	1	88.5	X	88.5	777



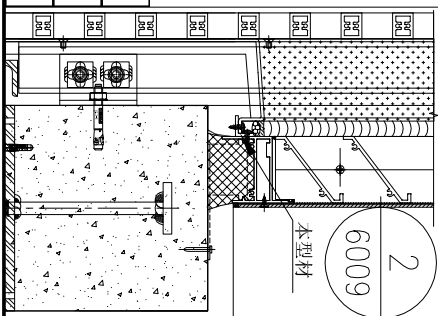
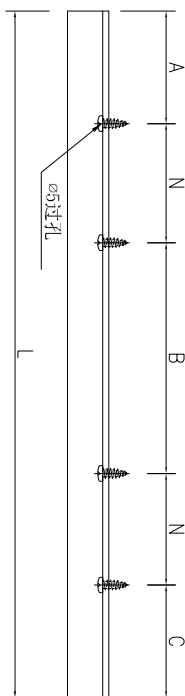
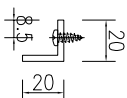
名稱	百葉底橫加工圖	制圖	吳祚瑜	2023.05.02	修改		
材料	X86033	復核			日期		
顏色	UCT205366FXL-3(古銅)	批准			圖號	J860-HBY-HDD15	



美特鋁質 有限公司
MIDI Aluminium Fabricator Ltd.

工程號 J-860 地盤 馬灣

序號	物料編號	長度L	數量	A		N		B	C
1	J860-HBY-HLJ15R	2004	1	201	300	X	X	402	201
2	J860-HBY-HLJ16R	1554	1	88.5	300	X	2	177	88.5

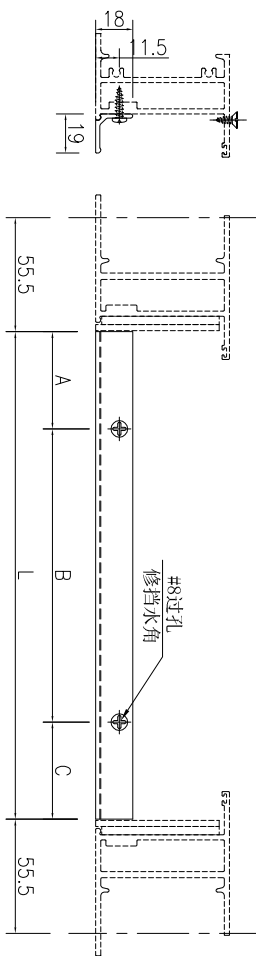
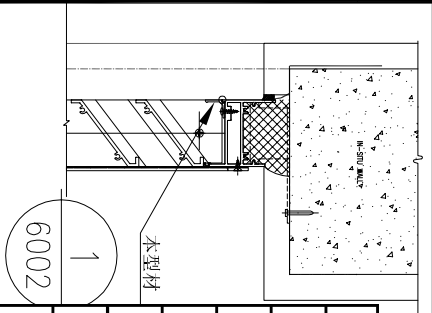


名稱	鋁角加工圖	制圖	吳祚瑜	2023.05.02	修改		
材料	20x20x3mm厚鋁角	復核			日期		
顏色	MILL	批准			圖號	J860-HBY-HLJ15R	



美特鋁質 有限公司
MIDI Aluminium Fabricator Ltd.

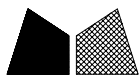
工程號 J-857 地盤 啓德6552



序號	物料編號	長度L	數量	A	N		B
1	J860-HBY-DJ14	658.5	1	181	X	1	177.5
2	J860-HBY-DJ14A	658.5	1	177.5	X	1	181
3	J860-HBY-DJ15	983.5	1	43.5	X	3	40
4	J860-HBY-DJ15A	983.5	1	40	X	3	43.5
5	J860-HBY-DJ16	758.5	1	81	X	2	77.5
6	J860-HBY-DJ16A	758.5	1	77.5	X	2	81

名稱	百葉擋水鋁角加工圖	制圖	吳祿瑜	2023.05.02	修改		
材料	X86043	復核			日期		
顏色	UCT205366FXL-3(古銅)	批准			圖號	J860-HBY-DJ14	

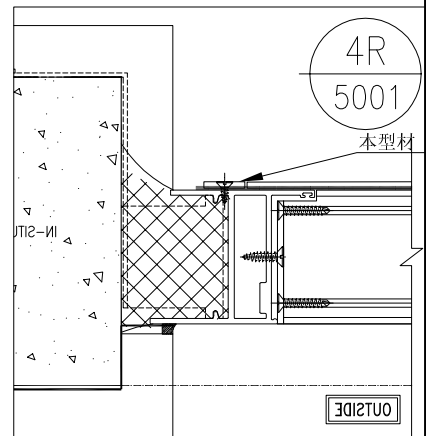
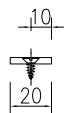
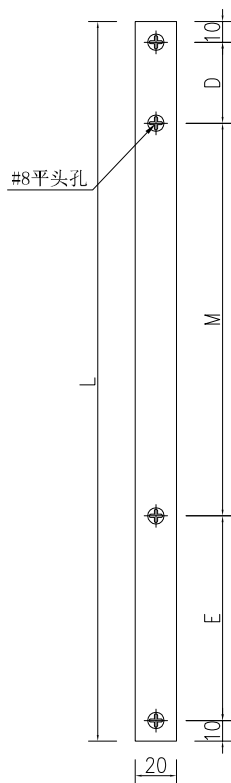
EG-DWG3



美特鋁質 有限公司
MIDI Aluminium Fabricator Ltd.

序號	物料編號	長度L	數量	A	N			B
1	J860-HBY-QLB14	985	4	39.4	315	x	2	295.6
2	J860-HBY-QLB15	670	4	39.4	315	x	1	295.6
3	J860-HBY-QLB16	570	4	39.4	315	x	1	195.6

工程號	J-860	地盤	馬灣
-----	-------	----	----



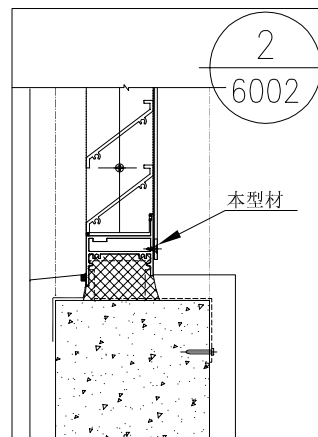
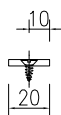
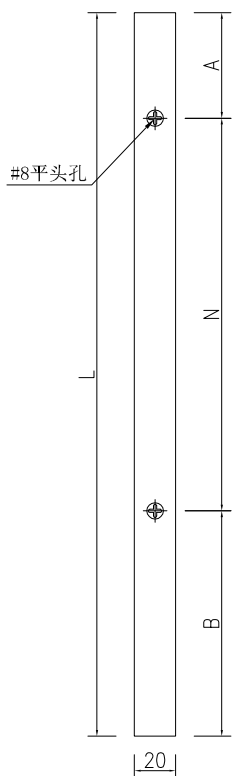
名稱	鋁巴加工圖	制圖	吳祚瑜	2023.05.02	修改		
材料	20x3mm 鋁巴	復核			日期		
顏色	UCT205366FXL-3(古銅)	批准			圖號	J860-HBY-QLB14	



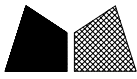
美特鋁質 有限公司
MIDI Aluminium Fabricator Ltd.

序號	物料編號	長度L	數量	A	N			B
1	J860-HBY-HLB14	642	2	200.5	300	x	1	141.5
2	J860-HBY-HLB14R	642	2	141.5	300	x	1	200.5
3	J860-HBY-HLB15	967	2	213	300	x	2	154
4	J860-HBY-HLB15R	967	2	154	300	x	2	213
5	J860-HBY-HLB16	742	2	100.5	300	x	2	41.5
6	J860-HBY-HLB16R	742	2	41.5	300	x	2	100.5

工程號 J-860 地盤 馬灣



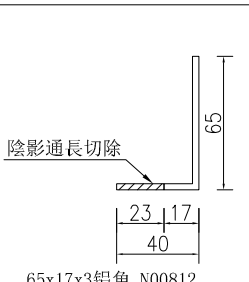
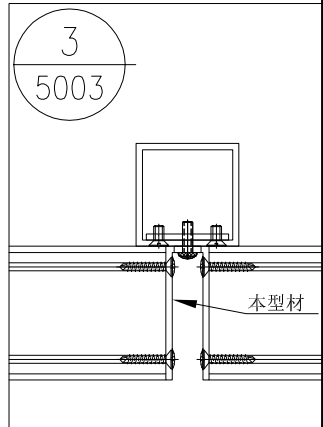
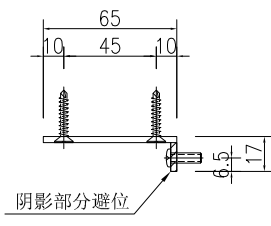
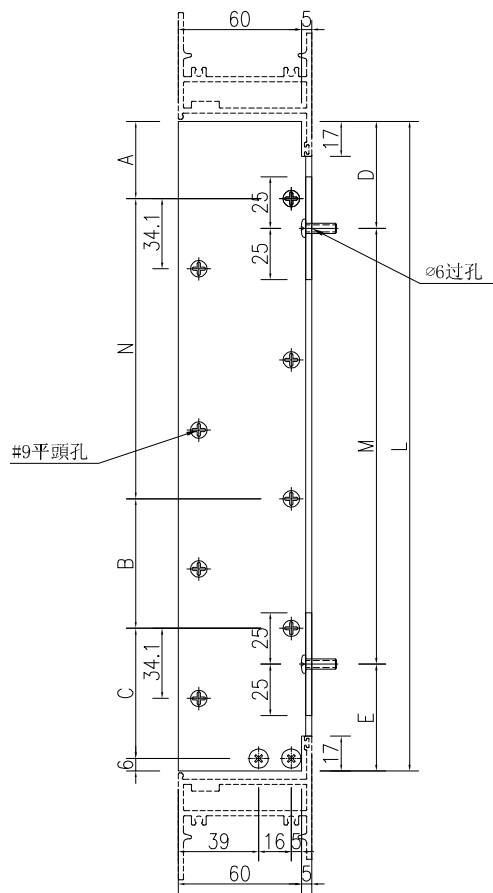
名稱	鋁巴加工圖	制圖	吳祚瑜	2023.05.02	修改			
材料	20x3mm 鋁巴	復核			日期			
顏色	UCT205366FXL-3(古銅)	批准			圖號	J860-HBY-HLB14		



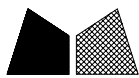
美特鋁質 有限公司
MIDI Aluminium Fabricator Ltd.

工程號 J-860 地盤 馬灣

序號	物料編號	長度L	數量	A	N			B	C	D	M			E	鋁通編號
1	J860-HBY-LJ14	931	1	37.5	63	x	12	63	68.5	165.5	300	x	2	165.5	J860-HBY-XFT6
2	J860-HBY-LJ15	616	1	37.5	63	x	7	63	68.5	158	300	x	1	158	J860-HBY-XFT7
3	J860-HBY-LJ16	516	1	37.5	63	x	5	63	94.5	108	300	x	1	108	J860-HBY-XFT8



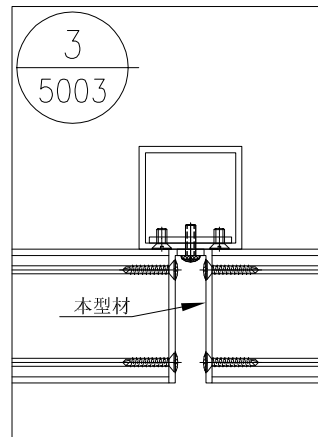
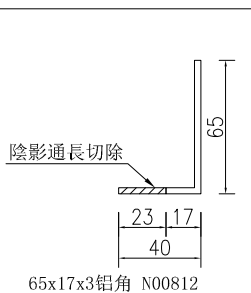
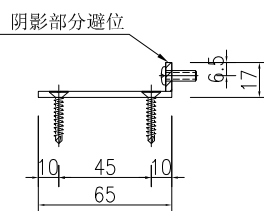
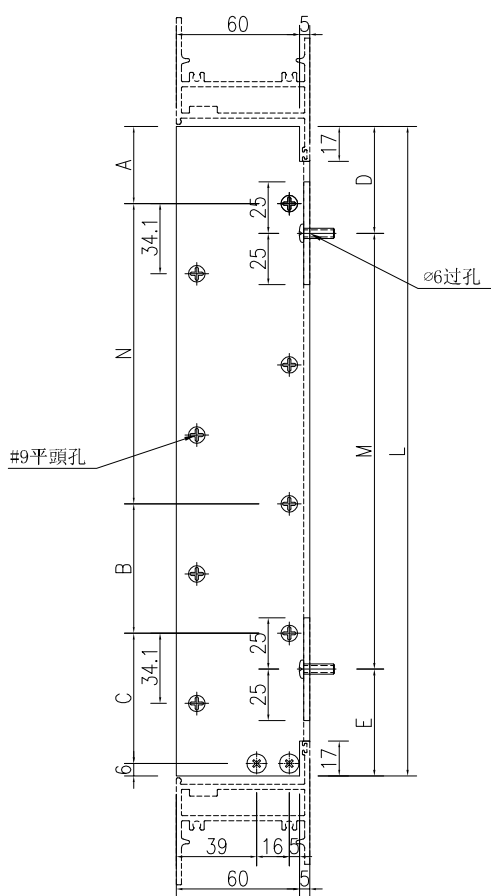
名稱	鋁角加工圖	制圖	吳祚瑜	2023.05.02	修改		
材料	65x17x3鋁角	復核			日期		
顏色	UCT205366FXL-3(古銅)	批准			圖號	J860-HBY-LJ14	



美特鋁質 有限公司
MIDI Aluminium Fabricator Ltd.

工程號	J-860	地盤	馬灣
-----	-------	----	----

序號	物料編號	長度L	數量	A	N		B	C	D	M		E	鋁通編號		
1	J860-HBY-LJ14R	931	1	37.5	63	x	12	63	68.5	225.5	300	x	2	105.5	J860-HBY-XFT6
2	J860-HBY-LJ15R	616	1	37.5	63	x	7	63	68.5	218	300	x	1	98	J860-HBY-XFT7
3	J860-HBY-LJ16R	516	1	37.5	63	x	5	63	94.5	168	300	x	1	48	J860-HBY-XFT8



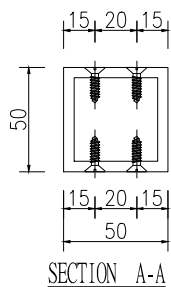
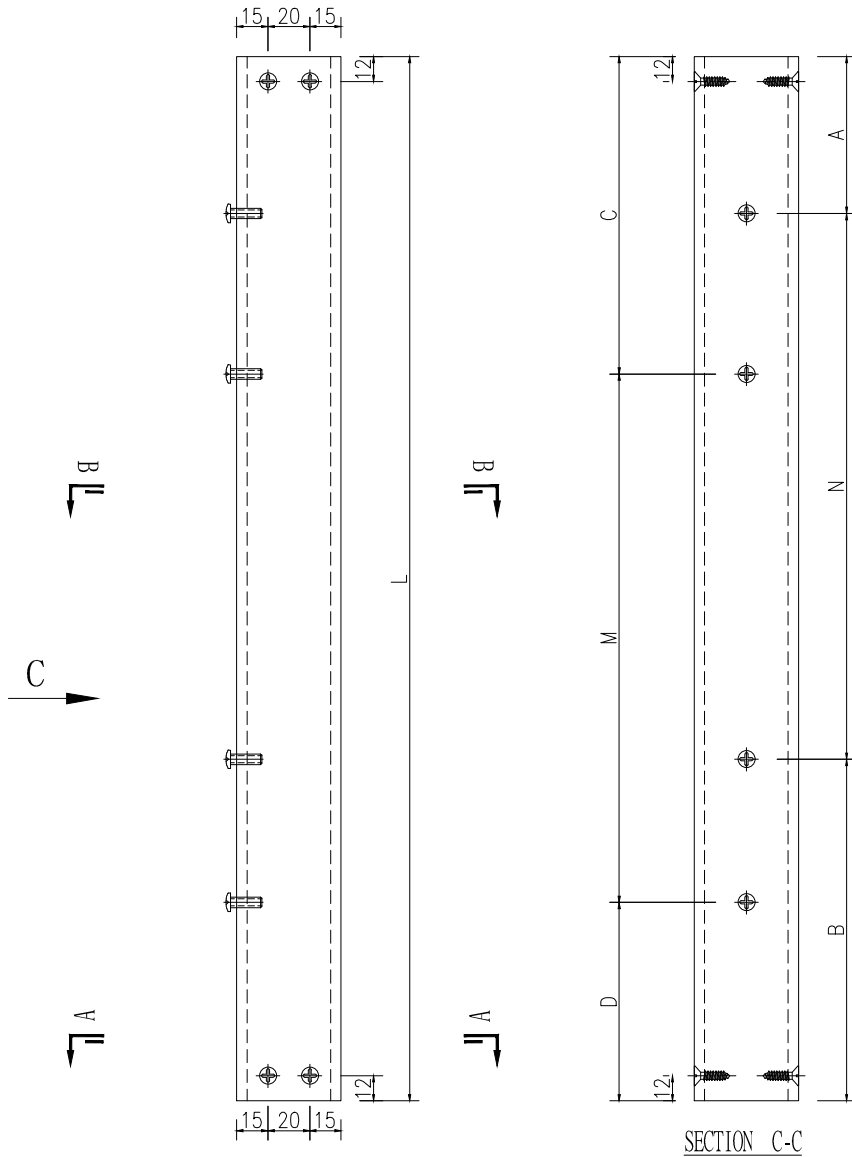
名稱	鋁角加工圖	制圖	吳祚瑜	2023.05.02	修改		
材料	65x17x3铝角	復核			日期		
顏色	UCT205366FXL-3(古銅)	批准			圖號	J860-HBY-LJ14R	



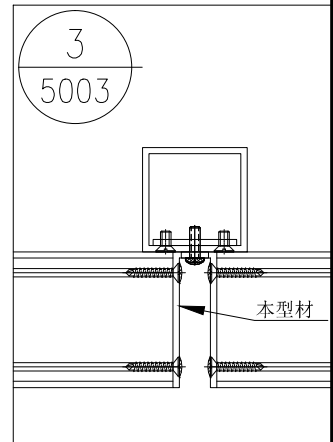
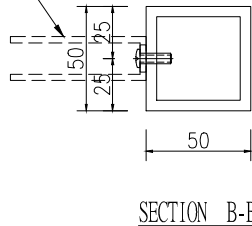
美特鋁質 有限公司
MIDI Aluminium Fabricator Ltd.

工程號	J-860	地盤	馬灣
-----	-------	----	----

序號	物料編號	長度L	數量	A	N		B	C	M		D	鋁角編號	鋁角編號		
1	J860-HBY-XFT6	1065	1	233	300	x	2	233	292.5	300	x	2	172.5	J860-HBY-LJ14	J860-HBY-LJ14R
2	J860-HBY-XFT7	750	1	225	300	x	1	225	285	300	x	1	165	J860-HBY-LJ15	J860-HBY-LJ15R
3	J860-HBY-XFT8	650	1	175	300	x	1	175	235	300	x	1	115	J860-HBY-LJ16	J860-HBY-LJ16R



鋁角: 詳見數據表



名稱	鋁通加工圖	制圖	吳祿瑜	2023.05.02	修改		
材料	50x50x5 鋁通	復核			日期		
顏色	UCT205366FXL-3(古銅)	批准			圖號	J860-HBY-XFT6	

鋁材開料總表

工程號碼: J-860 工程名稱: 馬灣

序號	鋁料編號	名稱	表面處理		開料長度	實用長料總數量		浪費率(%)
			顏色	層厚		支數	長度	
1	X86032	生邊企	深啡		5800	6	34800	9.43
2	X86032-2	生邊企	古銅		5800	1	5800	17.14
3	X86033	百葉頂底橫	深啡		5800	11	63800	8.62
4	X86033-2	百葉頂底橫	古銅		5800	2	11600	14.76
5	X86043	百葉擋水鋁角	深啡		6000	5	30000	4.53
6	X86043-2	百葉擋水鋁角	古銅		6000	1	6000	19.25
7	N00812	65x40x3鋁角	深啡		5800	4	23200	21.68
8	N00812-2	65x40x3鋁角	古銅		5800	1	5800	28.10
9	B1502	20x3mm鋁巴	深啡		5800	19	110200	5.48
10	B1502-2	20x3mm鋁巴	古銅		5800	4	23200	20.34
11	K00150	75x75x6鋁通	深啡		5800	1	5800	28.83
12	K125	50x50x5鋁通	深啡		5800	2	11600	44.39
13	K125-2	50x50x5鋁通	古銅		5800	1	5800	56.95
14	L090	20x20x3鋁角	深啡		5800	2	11600	49.34
15	L090-2	20x20x3鋁角	MILL		5800	2	11600	14.86

送至: _____

由: _____

日期: _____

簡短說明: _____

共16頁 第1頁

打印日期: 2023-5-12 打印時間: 14:53

鋁材開料清單 L090-2

鋁料 長度	窗號	編號(用料狀況)	實用長度(長料開數)	需要 支數	開料 支數	長料 支數	餘料 支數	編號(剩餘長度)
5800	J860-HBY-HLJ15R	(餘料)1	2004.0	2	1	0	1	1@(1764)x1
5800	J860-HBY-HLJ15	1	2004.0		1	1	0	1@(3772)x1
5800	J860-HBY-HLJ16	(餘料)1	1554.0	2	1	0	1	1@(206)x1
5800	J860-HBY-HLJ16R	2	1554.0		1	1	0	2@(4222)x1
5800	J860-HBY-VLJ15, J860-HBY-VLJ15R	(餘料)2, 2	722.0	2	2	0	2	2@(3496)x1 2@(2770)x1
5800	J860-HBY-VLJ16, J860-HBY-VLJ16R	(餘料)2, 2	622.0	2	2	0	2	2@(2144)x1 2@(1518)x1

鋁材開料清單 L090

鋁料 長度	窗號	編號(用料狀況)	實用長度(長料開數)	需要 支數	開料 支數	長料 支數	餘料 支數	編號(剩餘長度)
5800	J860-HBY-HLJ6, J860-HBY-HLJ6R	(餘料)1, 1	2205.0	2	2	0	2	1@(2862)x1 1@(653)x1
5800	J860-HBY-VLJ6, J860-HBY-VLJ6R	1-2	705.0	2	2	2	0	1-2@(5071)x2

工程號碼:J-860, 工程名稱:馬灣

開料長度:5800, 總長料支數:1, 總開料支數:3

鋸片厚度(mm):4, 料頭尾總切除(mm):20, 浪費率(%):56.95

鋁材開料清單 K125-2

鋁料 長度	窗號	編號(用料狀況)	實用長度(長料開數)	需要 支數	開料 支數	長料 支數	餘料 支數	編號(剩餘長度)
5800	J860-HBY-XFT6	1	1065.0	1	1	1	0	1@(4711)x1
5800	J860-HBY-XFT7	(餘料)1	750.0	1	1	0	1	1@(3957)x1
5800	J860-HBY-XFT8	(餘料)1	650.0	1	1	0	1	1@(3303)x1

鋁材開料清單 K125

鋁料 長度	窗號	編號(用料狀況)	實用長度(長料開數)	需要 支數	開料 支數	長料 支數	餘料 支數	編號(剩餘長度)
5800	J860-HBY-XFT2	1	765.0	3	3	1	0	1@(3473)x1
5800	J860-HBY-XFT5	(餘料)1	750.0	1	1	0	1	1@(2719)x1
5800	J860-HBY-XFT3	(餘料)1	680.0	2	2	0	1	1@(1351)x1
5800	J860-HBY-XFT4	(餘料)1	670.0	2	2	0	1	1@(3)x1
5800	J860-HBY-XFT1	2	630.0	1	1	1	0	2@(5146)x1

鋁材開料清單 K00150

工程號碼:J-860, 工程名稱:馬灣
開料長度:5800, 總長料支數:1, 總開料支數:2
鋸片厚度(mm):4, 料頭尾總切除(mm):20, 浪費率

鋁料 長度	窗號	編號(用料狀況)	實用長度(長料開數)	需要 支數	開料 支數	長料 支數	餘料 支數	編號(剩餘長度)
5800	J860-HBY-DFT1	1	2050.0	2	2	1	0	1@(1672)x1

鋁材開料清單 B1502-2

鋁料 長度	窗號	編號(用料狀況)	實用長度(長料開數)	需要 支數	開料 支數	長料 支數	餘料 支數	編號(剩餘長度)
5800	J860-HBY-QLB14	1	985.0	4	4	1	0	1@(1824)x1
5800	J860-HBY-HLB15, J860-HBY-HLB15R	(餘料)1-2	967.0	4	3	0	2	1@(853)x1 2@(2867)x1
5800	J860-HBY-HLB15	2	967.0		1	1	0	2@(4809)x1
5800	J860-HBY-HLB16, J860-HBY-HLB16R	(餘料)1-2, 2	742.0	4	4	0	3	1@(107)x1 2@(2121)x1 2@(629)x1
5800	J860-HBY-QLB15	3	670.0	4	4	1	0	3@(3084)x1
5800	J860-HBY-HLB14, J860-HBY-HLB14R	(餘料)3, 3	642.0	4	4	0	2	3@(1792)x1 3@(500)x1
5800	J860-HBY-QLB16	(餘料)2	570.0	4	1	0	1	2@(55)x1
5800	J860-HBY-QLB16	4	570.0		3	1	0	4@(4058)x1

鋁材開料清單 B1502

鋁料長度	窗號	編號(用料狀況)	實用長度(長料開數)	需要支數	開料支數	長料支數	餘料支數	編號(剩餘長度)
5800	J860-HBY-QLB11	1-4	1970.0	8	8	4	0	1-4@(1832)x4
5800	J860-HBY-HLB12, J860-HBY-HLB12R	(餘料)1-4	1064.5	4	4	0	4	1-4@(763.5)x4
5800	J860-HBY-HLB7B	5	1040.4	2	2	1	0	5@(3691.2)x1
5800	J860-HBY-HLB7	(餘料)5	1040.3	2	2	0	1	5@(1602.6)x1
5800	J860-HBY-HLB7A	(餘料)5	1029.3	2	1	0	1	5@(569.3)x1
5800	J860-HBY-HLB7A	6	1029.3		1	1	0	6@(4746.7)x1
5800	J860-HBY-HLB6R	(餘料)6	1024.5	2	2	0	1	6@(2689.7)x1
5800	J860-HBY-HLB17	(餘料)6	979.5	4	2	0	1	6@(722.7)x1
5800	J860-HBY-HLB17R	7	979.5		2	1	0	7@(3813)x1
5800	J860-HBY-HLB13	(餘料)7	978.0	4	3	0	1	7@(867)x1
5800	J860-HBY-HLB13	8	978.0		1	1	0	8@(4798)x1
5800	J860-HBY-HLB2	(餘料)8	928.0	10	5	0	1	8@(138)x1
5800	J860-HBY-HLB2	9	928.0		5	1	0	9@(1120)x1
5800	J860-HBY-HLB11, J860-HBY-HLB11R	(餘料)9-10	904.5	4	3	0	2	9@(211.5)x1 10@(3054.5)x1
5800	J860-HBY-HLB11	10	904.5		1	1	0	10@(4871.5)x1
5800	J860-HBY-HLB10, J860-HBY-HLB10R	(餘料)10-11	867.0	8	7	0	2	10@(441.5)x1 11@(1425)x1
5800	J860-HBY-HLB10	11	867.0		1	1	0	11@(4909)x1
5800	J860-HBY-HLB8	(餘料)7, 11	817.0	4	2	0	2	7@(46)x1 11@(604)x1
5800	J860-HBY-HLB8R	12	817.0		2	1	0	12@(4138)x1
5800	J860-HBY-HLB3, J860-HBY-HLB3R	(餘料)1-4	717.0	4	4	0	4	1-4@(42.5)x4
5800	J860-HBY-QLB6	(餘料)6, 12	685.0	8	7	0	2	6@(33.7)x1 12@(4)x1
5800	J860-HBY-QLB6	13	685.0		1	1	0	13@(5091)x1
5800	J860-HBY-QLB12	(餘料)13	670.0	4	4	0	1	13@(2395)x1
5800	J860-HBY-HLB19, J860-HBY-HLB19R	(餘料)13, 13	667.0	4	3	0	2	13@(1053)x1 13@(382)x1
5800	J860-HBY-HLB19R	14	667.0		1	1	0	14@(5109)x1
5800	J860-HBY-QLB1, J860-HBY-QLB2	(餘料)14, 14	630.0	6	6	0	2	14@(2573)x1 14@(1305)x1
5800	J860-HBY-QLB4	(餘料)11, 14	600.0	16	3	0	2	11@(0)x1 14@(97)x1
5800	J860-HBY-QLB4	15-16	600.0		13	2	0	15@(344)x1 16@(3364)x1
5800	J860-HBY-QLB10	(餘料)16	590.0	8	5	0	1	16@(394)x1
5800	J860-HBY-QLB10	17	590.0		3	1	0	17@(3998)x1
5800	J860-HBY-HLB1, J860-HBY-HLB1R	(餘料)17, 17	579.5	8	6	0	2	17@(1664)x1 17@(497)x1
5800	J860-HBY-HLB1R	18	579.5		2	1	0	18@(4613)x1
5800	J860-HBY-QLB13	(餘料)18	570.0	4	4	0	1	18@(2317)x1
5800	J860-HBY-QLB3	(餘料)5, 18	550.0	6	5	0	2	5@(15.3)x1 18@(101)x1
5800	J860-HBY-QLB3	19	550.0		1	1	0	19@(5226)x1
5800	J860-HBY-HLB18	(餘料)10, 13	378.0	2	2	0	2	10@(59.5)x1 13@(0)x1
5800	J860-HBY-QLB5	(餘料)15-17, 19	320.0	4	4	0	4	15@(20)x1 16@(70)x1 17@(173)x1 19@(4902)x1

工程號碼:J-860, 工程名稱:馬灣

開料長度:5800, 總長料支數:1, 總開料支數:6

鋁材開料清單 N00812-2

鋸片厚度(mm):4, 料頭尾總切除(mm):20, 浪費率(%):28.1

鋁料 長度	窗號	編號(用料狀況)	實用長度(長料開數)	需要 支數	開料 支數	長料 支數	餘料 支數	編號(剩餘長度)
5800	J860-HBY-LJ14R	(餘料)1	931.0	2	1	0	1	1@(3910)x1
5800	J860-HBY-LJ14	1	931.0		1	1	0	1@(4845)x1
5800	J860-HBY-LJ15, J860-HBY-LJ15R	(餘料)1, 1	616.0	2	2	0	2	1@(3290)x1 1@(2670)x1
5800	J860-HBY-LJ16, J860-HBY-LJ16R	(餘料)1, 1	516.0	2	2	0	2	1@(2150)x1 1@(1630)x1

鋁材開料清單 N00812

鋁料 長度	窗號	編號(用料狀況)	實用長度(長料開數)	需要 支數	開料 支數	長料 支數	餘料 支數	編號(剩餘長度)
5800	J860-HBY-LJ11R	(餘料)1	1916.0	4	1	0	1	1@(20)x1
5800	J860-HBY-LJ11, J860-HBY-LJ11R	1-2	1916.0		3	2	0	1@(1940)x1 2@(3860)x1
5800	J860-HBY-LJ6, J860-HBY-LJ6R	(餘料)2, 2	631.0	6	6	0	2	2@(1955)x1 2@(50)x1
5800	J860-HBY-LJ12R	(餘料)3	616.0	2	1	0	1	3@(4540)x1
5800	J860-HBY-LJ12	3	616.0		1	1	0	3@(5160)x1
5800	J860-HBY-LJ8, J860-HBY-LJ8R	(餘料)3, 3	546.0	4	4	0	2	3@(3440)x1 3@(2340)x1
5800	J860-HBY-LJ10, J860-HBY-LJ10R	(餘料)3, 3	536.0	4	4	0	2	3@(1260)x1 3@(180)x1
5800	J860-HBY-LJ3R	(餘料)4	496.0	2	1	0	1	4@(4780)x1
5800	J860-HBY-LJ3	4	496.0		1	1	0	4@(5280)x1

工程號碼:J-860, 工程名稱:馬灣

開料長度:6000, 總長料支數:1, 總開料支數:6

鋁材開料清單 X86043-2

鋸片厚度(mm):4, 料頭尾總切除(mm):20, 浪費率(%):19.25

鋁料 長度	窗號	編號(用料狀況)	實用長度(長料開數)	需要 支數	開料 支數	長料 支數	餘料 支數	編號(剩餘長度)
6000	J860-HBY-DJ15A	(餘料)1	983.5	2	1	0	1	1@(4005)x1
6000	J860-HBY-DJ15	1	983.5		1	1	0	1@(4992.5)x1
6000	J860-HBY-DJ16, J860-HBY-DJ16A	(餘料)1, 1	758.5	2	2	0	2	1@(3242.5)x1 1@(2480)x1
6000	J860-HBY-DJ14, J860-HBY-DJ14A	(餘料)1, 1	658.5	2	2	0	2	1@(1817.5)x1 1@(1155)x1

鋁材開料清單 X86043

鋁料 長度	窗號	編號(用料狀況)	實用長度(長料開數)	需要 支數	開料 支數	長料 支數	餘料 支數	編號(剩餘長度)
6000	J860-HBY-DJ1	1	1189.0	2	2	1	0	1@(3594)x1
6000	J860-HBY-DJ7A	(餘料)1	1101.3	1	1	0	1	1@(2488.7)x1
6000	J860-HBY-DJ12, J860-HBY-DJ12A	(餘料)1, 1	1081.0	2	2	0	2	1@(1403.7)x1 1@(318.7)x1
6000	J860-HBY-DJ7B	2	1056.9	1	1	1	0	2@(4919.1)x1
6000	J860-HBY-DJ7	(餘料)2	1056.8	1	1	0	1	2@(3858.3)x1
6000	J860-HBY-DJ6, J860-HBY-DJ6A	(餘料)2, 2	1041.0	2	2	0	2	2@(2813.3)x1 2@(1768.3)x1
6000	J860-HBY-DJ17	(餘料)2	1008.5	2	1	0	1	2@(755.8)x1
6000	J860-HBY-DJ17A	3	1008.5		1	1	0	3@(4967.5)x1
6000	J860-HBY-DJ13	(餘料)3	939.0	2	2	0	1	3@(3081.5)x1
6000	J860-HBY-DJ11, J860-HBY-DJ11A	(餘料)3, 3	933.5	2	2	0	2	3@(2144)x1 3@(1206.5)x1
6000	J860-HBY-DJ2	(餘料)3	889.0	5	1	0	1	3@(313.5)x1
6000	J860-HBY-DJ2	4	889.0		4	1	0	4@(2408)x1
6000	J860-HBY-DJ10	(餘料)4	883.5	4	2	0	1	4@(633)x1
6000	J860-HBY-DJ10A	5	883.5	6	2	1	0	5@(4205)x1
6000	J860-HBY-DJ8, J860-HBY-DJ8A	(餘料)5, 5	833.5		2	0	2	5@(3367.5)x1 5@(2530)x1
6000	J860-HBY-DJ3, J860-HBY-DJ3A	(餘料)2, 5	733.5		2	0	2	2@(18.3)x1 5@(1792.5)x1
6000	J860-HBY-DJ19, J860-HBY-DJ19A	(餘料)5, 5	683.5		2	0	2	5@(1105)x1 5@(417.5)x1
6000	J860-HBY-DJ18	(餘料)4	339.0		1	0	1	4@(290)x1

工程號碼: J-860, 工程名稱: 馬灣
開料長度: 5800, 總長料支數: 2, 總開料支數: 6
鋸片厚度(mm): 4, 料頭尾總切除(mm): 20, 浪費率

鋁材開料清單 X86033-2

鋁料 長度	窗號	編號(用料狀況)	實用長度(長料開數)	需要 支數	開料 支數	長料 支數	餘料 支數	編號(剩餘長度)
5800	J860-HBY-HDD15	(餘料)1	2004.0	2	1	0	1	1@(1764)x1
5800	J860-HBY-HD15	1	2004.0		1	1	0	1@(3772)x1
5800	J860-HBY-HD16	(餘料)1	1554.0	2	1	0	1	1@(206)x1
5800	J860-HBY-HDD16	2	1554.0		1	1	0	2@(4222)x1
5800	J860-HBY-HD14, J860-HBY-HDD14	(餘料)2, 2	1354.0	2	2	0	2	2@(2864)x1 2@(1506)x1

鋁材開料清單 X86033

鋁料 長度	窗號	編號(用料狀況)	實用長度(長料開數)	需要 支數	開料 支數	長料 支數	餘料 支數	編號(剩餘長度)
5800	J860-HBY-HD7, J860-HBY-HDD7	1-2	3274.0	2	2	2	0	1-2@(2502)x2
5800	J860-HBY-HD12, J860-HBY-HDD12	(餘料)1-2	2199.0		2	0	2	1-2@(299)x2
5800	J860-HBY-HDD6	(餘料)3	2119.0		1	0	1	3@(1534)x1
5800	J860-HBY-HD6	3	2119.0		1	1	0	3@(3657)x1
5800	J860-HBY-HDD17	(餘料)4	2054.0		1	0	1	4@(1664)x1
5800	J860-HBY-HD17	4	2054.0		1	1	0	4@(3722)x1
5800	J860-HBY-HDD11	(餘料)5	1904.0		1	0	1	5@(1964)x1
5800	J860-HBY-HD11	5	1904.0		1	1	0	5@(3872)x1
5800	J860-HBY-HD10, J860-HBY-HDD10	(餘料)5-6	1804.0		3	0	2	5@(156)x1 6@(356)x1
5800	J860-HBY-HD10	6	1804.0		1	1	0	6@(3972)x1
5800	J860-HBY-HD10, J860-HBY-HDD10	(餘料)5-6	1804.0		3	0	2	5@(156)x1 6@(356)x1
5800	J860-HBY-HD10	6	1804.0		1	1	0	6@(3972)x1
5800	J860-HBY-HDD8	(餘料)7	1704.0		1	0	1	7@(2364)x1
5800	J860-HBY-HD8	7	1704.0		1	1	0	7@(4072)x1
5800	J860-HBY-HDD8	(餘料)7	1704.0		1	0	1	7@(2364)x1
5800	J860-HBY-HD8	7	1704.0		1	1	0	7@(4072)x1
5800	J860-HBY-HD3, J860-HBY-HDD3	(餘料)3-4	1504.0		2	0	2	3@(26)x1 4@(156)x1
5800	J860-HBY-HD3, J860-HBY-HDD3	(餘料)3-4	1504.0		2	0	2	3@(26)x1 4@(156)x1
5800	J860-HBY-HD19	(餘料)7	1404.0		1	0	1	7@(956)x1
5800	J860-HBY-HDD19	8	1404.0		1	1	0	8@(4372)x1
5800	J860-HBY-HD19	(餘料)7	1404.0		1	0	1	7@(956)x1
5800	J860-HBY-HDD19	8	1404.0		1	1	0	8@(4372)x1
5800	J860-HBY-HD1, J860-HBY-HDD1	(餘料)8, 8	1204.0		3	0	2	8@(1956)x1 8@(748)x1
5800	J860-HBY-HDD1	9	1204.0		1	1	0	9@(4572)x1
5800	J860-HBY-HD1, J860-HBY-HDD1	(餘料)8, 8	1204.0		3	0	2	8@(1956)x1 8@(748)x1
5800	J860-HBY-HDD1	9	1204.0		1	1	0	9@(4572)x1
5800	J860-HBY-HD13, J860-HBY-HDD13	(餘料)9, 9	954.0		4	0	2	9@(2656)x1 9@(740)x1
5800	J860-HBY-HD13, J860-HBY-HDD13	(餘料)9, 9	954.0		4	0	2	9@(2656)x1 9@(740)x1
5800	J860-HBY-HD2, J860-HBY-HDD2	(餘料)7, 10	904.0		3	0	2	7@(48)x1 10@(332)x1
5800	J860-HBY-HD2, J860-HBY-HDD2	10-11	904.0		7	2	0	10@(2148)x1 11@(3056)x1
5800	J860-HBY-HD2, J860-HBY-HDD2	(餘料)7, 10	904.0		3	0	2	7@(48)x1 10@(332)x1
5800	J860-HBY-HD2, J860-HBY-HDD2	10-11	904.0		7	2	0	10@(2148)x1 11@(3056)x1
5800	J860-HBY-HD18, J860-HBY-HDD18	(餘料)8, 8	354.0		2	0	2	8@(390)x1 8@(32)x1
5800	J860-HBY-HD18, J860-HBY-HDD18	(餘料)8, 8	354.0		2	0	2	8@(390)x1 8@(32)x1

鋁材開料清單 X86032-2

鋁料 長度	窗號	編號(用料狀況)	實用長度(長料開數)	需要 支數	開料 支數	長料 支數	餘料 支數	編號(剩餘長度)
5800	J860-HBY-VBQ14R	(餘料)1	1037.0	2	1	0	1	1@(3698)x1
5800	J860-HBY-VBQ14	1	1037.0		1	1	0	1@(4739)x1
5800	J860-HBY-VBQ15, J860-HBY-VBQ15R	(餘料)1, 1	722.0	2	2	0	2	1@(2972)x1 1@(2246)x1
5800	J860-HBY-VBQ16, J860-HBY-VBQ16R	(餘料)1, 1	622.0	2	2	0	2	1@(1620)x1 1@(994)x1

鋁材開料清單 X86032

鋁料 長度	窗號	編號(用料狀況)	實用長度(長料開數)	需要 支數	開料 支數	長料 支數	餘料 支數	編號(剩餘長度)
5800	J860-HBY-VBQ11, J860-HBY-VBQ11R	1-2	2022.0	4	4	2	0	1-2@(1728)x2
5800	J860-HBY-VBQ6, J860-HBY-VBQ6R, J860-HBY-VBQ7, J860-HBY-VBQ7R	(餘料)1, 1-2, 2	737.0	4	4	0	4	1@(987)x1 1@(246)x1 2@(987)x1 2@(246)x1
5800	J860-HBY-VBQ12R	(餘料)3	722.0	2	1	0	1	3@(4328)x1
5800	J860-HBY-VBQ12	3	722.0		1	1	0	3@(5054)x1
5800	J860-HBY-VBQ1, J860-HBY-VBQ1R	(餘料)3, 3	682.0	4	4	0	2	3@(2956)x1 3@(1584)x1
5800	J860-HBY-VBQ4, J860-HBY-VBQ4R	(餘料)3-4	652.0	12	6	0	2	3@(272)x1 4@(532)x1
5800	J860-HBY-VBQ4, J860-HBY-VBQ4R	4-5	652.0		6	2	0	4@(3156)x1 5@(4468)x1
5800	J860-HBY-VBQ10, J860-HBY-VBQ10R	(餘料)5, 5	642.0	4	4	0	2	5@(3176)x1 5@(1884)x1
5800	J860-HBY-VBQ13, J860-HBY-VBQ13R	(餘料)5, 5	622.0	4	3	0	2	5@(632)x1 5@(6)x1
5800	J860-HBY-VBQ13R	6	622.0		1	1	0	6@(5154)x1
5800	J860-HBY-VBQ3, J860-HBY-VBQ3R	(餘料)6, 6	602.0	4	4	0	2	6@(3942)x1 6@(2730)x1
5800	J860-HBY-VBQ5, J860-HBY-VBQ5R	(餘料)4, 6	372.0	2	2	0	2	4@(156)x1 6@(2354)x1



鋁材開料總表

工程號碼: J-860 工程名稱: 馬灣

序號	鋁料編號	名稱	表面處理		開料長度	實用長料總數量		浪費率(%)
			顏色	層厚		支數	長度	
1	X86037	百叶片	深啡		5800	57	330600	4.83
2	X86107	底百叶	深啡		5800	5	29000	18.71
3	B2257	60x3mm铝巴	深啡		5800	5	29000	6.00
4	M021	25x25x3mm鋁槽	深啡		5800	1	5800	83.14
5	X86037-2	百叶片	古銅		5800	10	58000	13.25
6	X86107-2	底百叶	古銅		5800	1	5800	16.36
7	B2257-2	60x3mm铝巴	古銅		5800	1	5800	28.10

送至: _____

由: _____

日期: _____

簡短說明: _____

工程號碼:J-860, 工程名稱:馬灣

開料長度:5800, 總長料支數:1, 總開料支數:6

鋸片厚度(mm):4, 料頭尾總切除(mm):20, 浪費率(%):28.1

鋁材開料清單 B2257-2

鋁料 長度	窗號	編號(用料狀況)	實用長度(長料開數)	需要 支數	開料 支數	長料 支數	餘料 支數	編號(剩餘長度)
5800	MW-22	1	931.0	2	2	1	0	1@(3910)x1
5800	MW-23	(餘料)1	616.0	2	2	0	1	1@(2670)x1
5800	MW-24	(餘料)1	516.0	2	2	0	1	1@(1630)x1

鋁材開料清單 X86107-2

鋁料 長度	窗號	編號(用料狀況)	實用長度(長料開數)	需要 支數	開料 支數	長料 支數	餘料 支數	編號(剩餘長度)
5800	MW-23-2	(餘料)1	984.5	2	1	0	1	1@(3803)x1
5800	MW-23-1	1	984.5		1	1	0	1@(4791.5)x1
5800	MW-24-1, MW-24-2	(餘料)1, 1	759.5	2	2	0	2	1@(3039.5)x1 1@(2276)x1
5800	MW-22-1, MW-22-2	(餘料)1, 1	659.5	2	2	0	2	1@(1612.5)x1 1@(949)x1

工程號碼:J-860, 工程名稱:馬灣
開料長度:5800, 總長料支數:10, 總開料支數:64
鋸片厚度(mm):4, 料頭尾總切除(mm):20, 浪費率

鋁材開料清單 X86037-2

鋁料 長度	窗號	編號(用料狀況)	實用長度(長料開數)	需要 支數	開料 支數	長料 支數	餘料 支數	編號(剩餘長度)
5800	MW-23-2	(餘料)2	984.5	18	1	0	1	2@(837.5)x1
5800	MW-23-1, MW-23-2	1-4	984.5		17	4	0	1@(837.5)x1 2@(1826)x1 3@(837.5)x1 4@(2814.5)x1
5800	MW-24-1, MW-24-2	(餘料)1-5	759.5	18	10	0	5	1-3@(74)x3 4@(524)x1 5@(435.5)x1
5800	MW-24-1, MW-24-2	5-6	759.5		8	2	0	5@(3489.5)x1 6@(1962.5)x1
5800	MW-22-1, MW-22-2	(餘料)6, 8	659.5	28	6	0	2	6@(635.5)x1 8@(472)x1
5800	MW-22-1, MW-22-2	7-10	659.5		22	4	0	7@(472)x1 8@(3126)x1 9@(472)x1 10@(4453)x1

鋁材開料清單 M021

鋁料 長度	窗號	編號(用料狀況)	實用長度(長料開數)	需要 支數	開料 支數	長料 支數	餘料 支數	編號(剩餘長度)
5800	J860-HBY-LC1	1	630.0	1	1	1	0	1@(5146)x1
5800	J860-HBY-LC2	(餘料)1	320.0	1	1	0	1	1@(4822)x1

鋁材開料清單 B2257

鋁料 長度	窗號	編號(用料狀況)	實用長度(長料開數)	需要 支數	開料 支數	長料 支數	餘料 支數	編號(剩餘長度)
5800	MW-17a	(餘料)1	1916.0	4	1	0	1	1@(20)x1
5800	MW-17, MW-17a	1-2	1916.0		3	2	0	1@(1940)x1 2@(3860)x1
5800	MW-12, MW-13	(餘料)2, 2	631.0	4	4	0	2	2@(2590)x1 2@(1320)x1
5800	MW-20	(餘料)2	616.0	2	2	0	1	2@(80)x1
5800	MW-08	(餘料)3	576.0	4	2	0	1	3@(3460)x1
5800	MW-07	3	576.0		2	1	0	3@(4620)x1
5800	MW-10, MW-14, MW-27	(餘料)3-4, 4	546.0	12	10	0	3	3@(160)x1 4@(3580)x1 4@(2480)x1
5800	MW-10	4	546.0		2	1	0	4@(4680)x1
5800	MW-16	(餘料)4	536.0	4	4	0	1	4@(320)x1
5800	MW-21	5	516.0	4	4	1	0	5@(3700)x1
5800	MW-09, MW-26	(餘料)5, 5	496.0	4	4	0	2	5@(2700)x1 5@(1700)x1
5800	MW-11	(餘料)4-5	266.0	2	2	0	2	4@(50)x1 5@(1430)x1

鋁材開料清單 X86107

鋁料 長度	窗號	編號(用料狀況)	實用長度(長料開數)	需要 支數	開料 支數	長料 支數	餘料 支數	編號(剩餘長度)
5800	MW-07	1	1190.0	1	1	1	0	1@(4586)x1
5800	MW-13-2	(餘料)1	1102.3	1	1	0	1	1@(3479.7)x1
5800	MW-20-1, MW-20-2	(餘料)1, 1	1082.0	2	2	0	2	1@(2393.7)x1 1@(1307.7)x1
5800	MW-13-3	(餘料)1	1057.9	1	1	0	1	1@(245.8)x1
5800	MW-13-1	2	1057.8	1	1	1	0	2@(4718.2)x1
5800	MW-12-1, MW-12-2	(餘料)2, 2	1042.0	2	2	0	2	2@(3672.2)x1 2@(2626.2)x1
5800	MW-21	(餘料)2	940.0	2	2	0	1	2@(738.2)x1
5800	MW-10	(餘料)3	890.0	5	4	0	1	3@(1310)x1
5800	MW-08	3	890.0		1	1	0	3@(4886)x1
5800	MW-16-1, MW-16-2	(餘料)3-4	884.5	4	3	0	2	3@(421.5)x1 4@(3114.5)x1
5800	MW-16-1	4	884.5		1	1	0	4@(4891.5)x1
5800	MW-14-1, MW-14-2	(餘料)4, 4	834.5	2	2	0	2	4@(2276)x1 4@(1437.5)x1
5800	MW-09-1	(餘料)4	734.5	2	1	0	1	4@(699)x1
5800	MW-09-2	5	734.5		1	1	0	5@(5041.5)x1
5800	MW-27-1, MW-27-2	(餘料)2, 4	684.5	2	2	0	2	2@(49.7)x1 4@(10.5)x1
5800	MW-26	(餘料)3	340.0	1	1	0	1	3@(77.5)x1

鋁材開料清單 X86037

鋁料 長度	窗號	編號(用料狀況)	實用長度(長料開數)	需要 支數	開料 支數	長料 支數	餘料 支數	編號(剩餘長度)
5800	MW-11-2	(餘料)3	1190.0	12	1	0	1	3@(1004)x1
5800	MW-07, MW-11-1	1-3	1190.0		11	3	0	1-2@(1004)x2 3@(2198)x1
5800	MW-13-2	4-5	1102.3	9	9	2	0	4@(248.5)x1 5@(1354.8)x1
5800	MW-20-1, MW-20-2	(餘料)5, 7	1082.0	18	3	0	2	5@(268.8)x1 7@(350)x1
5800	MW-20-1, MW-20-2	6-9	1082.0		15	4	0	6@(350)x1 7@(2522)x1 8@(350)x1 9@(3608)x1
5800	MW-13-3	(餘料)9	1057.9	9	3	0	1	9@(422.3)x1
5800	MW-13-3	10-11	1057.9		6	2	0	10@(470.5)x1 11@(4718.1)x1
5800	MW-13-1	(餘料)11	1057.8	9	4	0	1	11@(470.9)x1
5800	MW-13-1	12	1057.8		5	1	0	12@(471)x1
5800	MW-12-2	(餘料)14	1042.0	18	1	0	1	14@(550)x1
5800	MW-12-1, MW-12-2	13-16	1042.0		17	4	0	13@(550)x1 14@(1596)x1 15@(550)x1 16@(2642)x1
5800	MW-17a-1, MW-17a-2	(餘料)16, 22	1009.5	60	4	0	2	16@(615)x1 22@(712.5)x1
5800	MW-17a-1, MW-17a-2	17-28	1009.5		56	12	0	17-21@(712.5)x5 22@(2739.5)x1 23-27@(712.5)x5 28@(2739.5)x1
5800	MW-21	(餘料)1-3, 28	940.0	14	5	0	4	1-3@(60)x3 28@(851.5)x1
5800	MW-21	29-30	940.0		9	2	0	29@(116)x1 30@(2948)x1
5800	MW-17-1, MW-17-2	(餘料)30, 35	934.5	60	6	0	2	30@(132.5)x1 35@(149)x1
5800	MW-17-1, MW-17-2	31-40	934.5		54	10	0	31-34@(149)x4 35@(2964.5)x1 36-39@(149)x4 40@(2964.5)x1
5800	MW-08, MW-10	(餘料)40-41	890.0	40	4	0	2	40@(282.5)x1 41@(416)x1
5800	MW-08, MW-10	41-47	890.0		36	7	0	41@(1310)x1 42-46@(416)x5 47@(4886)x1
5800	MW-16-1, MW-16-2	(餘料)47, 49	884.5	32	6	0	2	47@(443.5)x1 49@(449)x1
5800	MW-16-1, MW-16-2	48-52	884.5		26	5	0	48@(449)x1 49@(1337.5)x1 50-51@(449)x2 52@(3114.5)x1
5800	MW-14-1, MW-14-2	(餘料)28, 52-53	834.5	16	6	0	3	28@(13)x1 52@(599)x1 53@(749)x1
5800	MW-14-1, MW-14-2	53-54	834.5		10	2	0	53@(2426)x1 54@(749)x1
5800	MW-09-1, MW-09-2	(餘料)53-55	734.5	14	4	0	3	53-54@(10.5)x2 55@(610.5)x1
5800	MW-09-1, MW-09-2	55-56	734.5		10	2	0	55-56@(2087.5)x2
5800	MW-27-1, MW-27-2	(餘料)17-27, 56	684.5	16	14	0	12	17-27@(24)x11 56@(22)x1

工程號碼:J-860, 工程名稱:馬灣

開料長度:5800, 總長料支數:57, 總開料支數:334

鋸片厚度(mm):4, 料頭尾總切除(mm):20, 浪費率(%):4.83

鋁材開料清單 X86037

鋁料 長度	窗號	編號(用料狀況)	實用長度(長料開數)	需要 支數	開料 支數	長料 支數	餘料 支數	編號(剩餘長度)
5800	MW-27-2	57	684.5		2	1	0	57@(4403)x1
5800	MW-26	(餘料)6-12	340.0	7	7	0	7	6-8@(6)x3 9@(78.3)x1 10@(126.5)x1 11@(126.9)x1 12@(127)x1