

工程指示 / 要求簡箋 ENGINEER INSTRUCTIONS(E.I.)

工程指示編號:	EI- 6202	修改版本:	F
	HK- 1972 23		
工程編號:	J 860	工程名稱:	馬灣
收件人:	生統	發件人:	nero
工程項目:	後裝百頁 - 廠用鋁料加工圖	日期:	05/09/2023

<input type="checkbox"/> 原合約工程包	<input type="checkbox"/> 原合約工程加 / 減脹 QT-	<input type="checkbox"/> 新工程報價 QT-
---------------------------------	--	------------------------------------

信件批核號碼/圖紙參考編號:	批核模具圖紙編號:
客戶指示附件:	管理內部批簽署:

<input type="checkbox"/> 初步鋁料 B.M.	<input type="checkbox"/> 加工拆圖, 然後生產	<input type="checkbox"/> 尺寸表
<input type="checkbox"/> 正式鋁料 B.M.	<input type="checkbox"/> 技術上資料 / 指示	<input type="checkbox"/> 報價
<input type="checkbox"/> 配件 B.M.	<input type="checkbox"/> 樣辦或貨品說明書	<input type="checkbox"/> 分判合約
<input type="checkbox"/> 其他:		

內容: 修改加工圖

送貨地址: 馬灣珀欣路 (消防局對出)
*進入馬灣島之時間只限上午 10:00 至下午 4:00, 其他時間為禁區
聯絡人: 熙
聯絡電話: 6760 8798
(送貨前需提前數天聯絡收貨人)

完成上列要求日期: ASAP

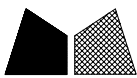
國內

<input type="checkbox"/> 生產技術總監	<input type="checkbox"/> 連附件	<input type="checkbox"/> 技術部	<input type="checkbox"/> 連附件	<input type="checkbox"/> 生產部	<input type="checkbox"/> 連附件
<input type="checkbox"/> 採購部	<input type="checkbox"/> 連附件	<input checked="" type="checkbox"/> 生產統籌部	<input checked="" type="checkbox"/> 連附件	<input type="checkbox"/> 報關組	<input type="checkbox"/> 連附件
<input type="checkbox"/> 質檢部	<input type="checkbox"/> 連附件	<input type="checkbox"/> 會計部	<input type="checkbox"/> 連附件	<input type="checkbox"/> 機械設計部	<input type="checkbox"/> 連附件
<input type="checkbox"/> 香港辦	<input type="checkbox"/> 連附件	<input type="checkbox"/> 其他:			

香港

<input type="checkbox"/> 行政部	<input type="checkbox"/> 連附件	<input type="checkbox"/> 會計部	<input type="checkbox"/> 連附件	<input type="checkbox"/> 統籌部	<input type="checkbox"/> 連附件	<input type="checkbox"/> 工程部	<input type="checkbox"/> 連附件
<input type="checkbox"/> 採購部	<input type="checkbox"/> 連附件	<input type="checkbox"/> QS部	<input type="checkbox"/> 連附件	<input checked="" type="checkbox"/> 地盤管理	<input checked="" type="checkbox"/> 連附件	<input type="checkbox"/> 維修部	<input type="checkbox"/> 連附件

*發件人簽署:	*組別成員批核簽署:
傳遞編號: HK-1972/23	項目經理簽署:



美特鋁質 有限公司
MIDI Aluminium Fabricator Ltd.

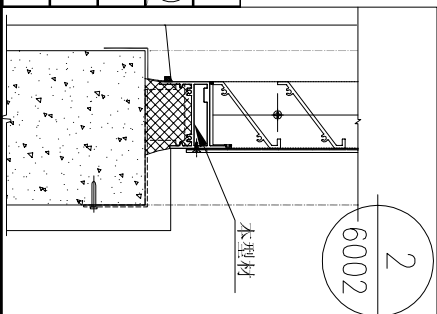
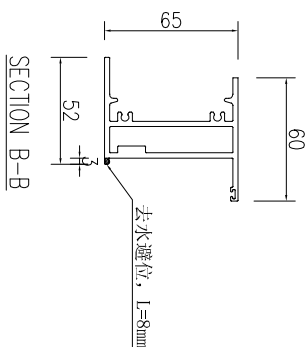
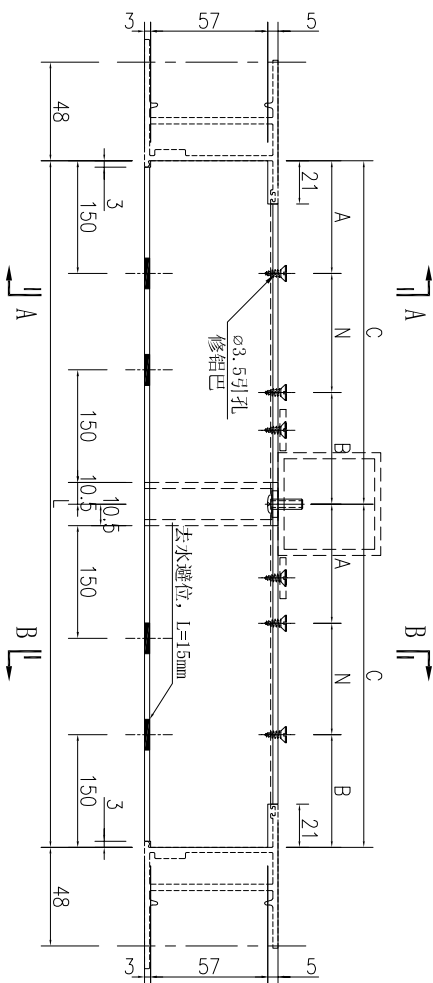
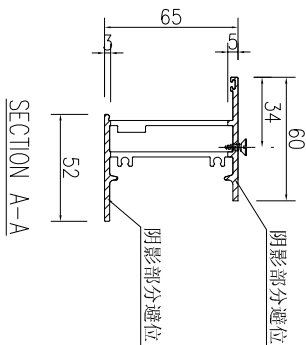
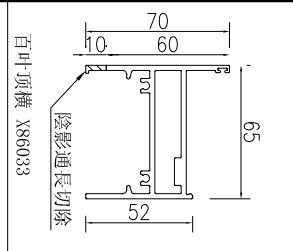
工程號

J-860

地盤

馬灣

序號	物料編號	長度L	數量	A	N	B	C
1	J860-HBY-HDD6	2119	1	79.75	3	79.75	1059.5
2	J860-HBY-HDD11	1904	1	26	3	26	952
3	J860-HBY-HDD17	2054	1	63.5	3	63.5	1027
4	J860-HBY-HDD19	1404	1	51	2	51	702



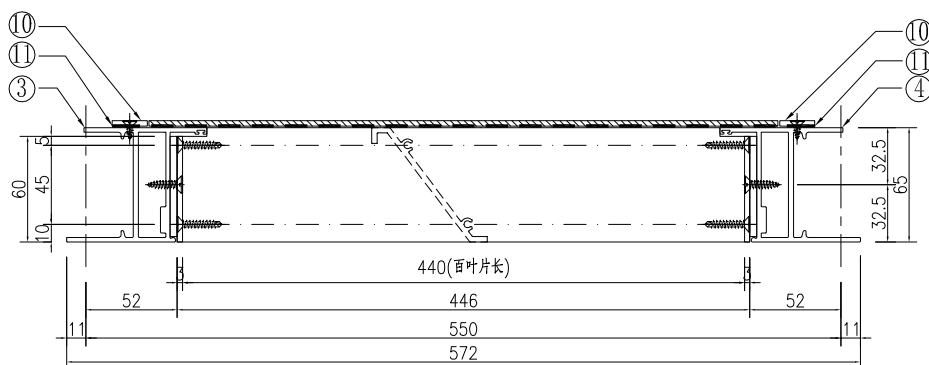
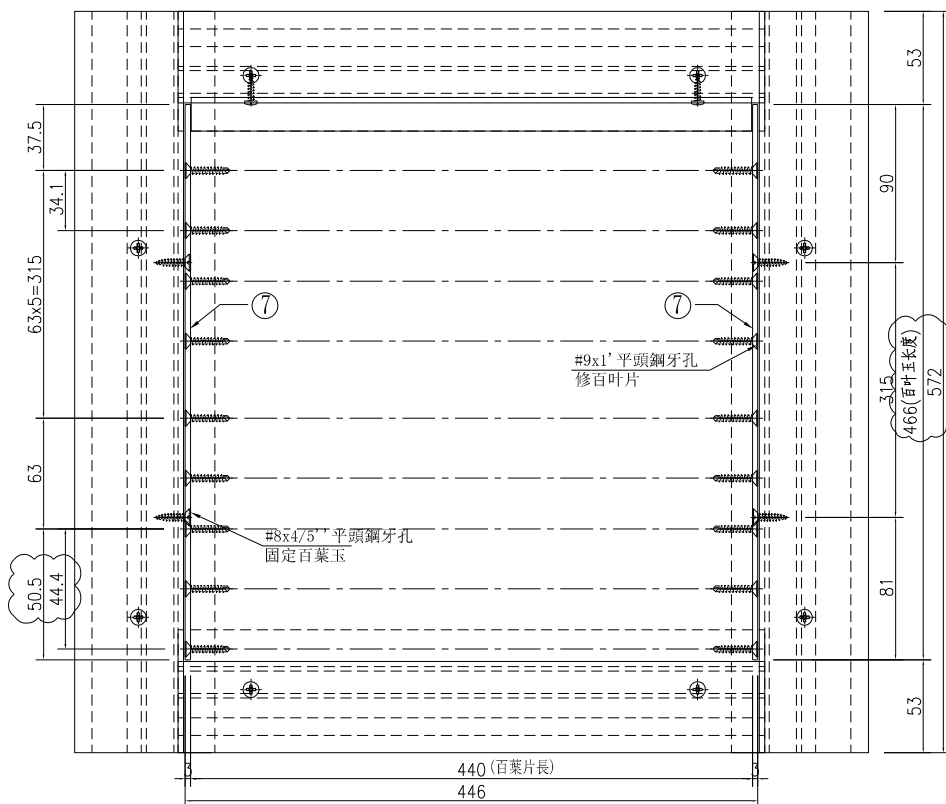
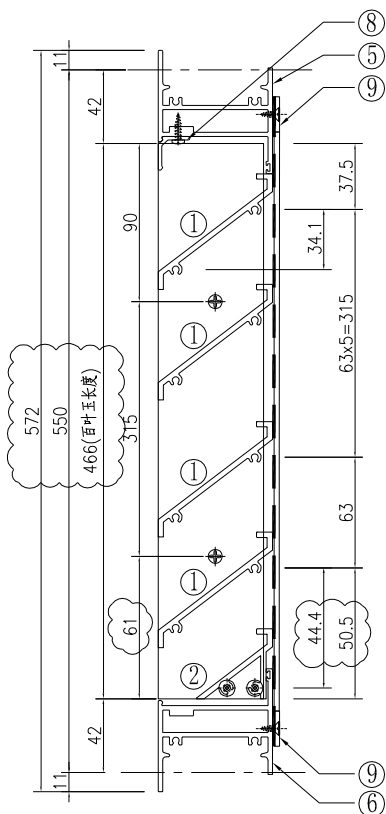
名稱	百葉底橫加工圖	制圖	吳祿瑜	2023.05.02	修改	A	B	C
材料	X86033	復核			日期	2023-8-1	2023.8.18	2023.8.29
顏色	UCT546635SC-3(深啡)	批准			圖號	J860-HBY-HDD11		



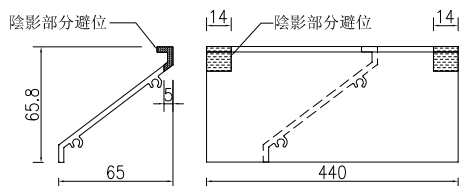
美特鋁質 有限公司
MIDI Aluminium Fabricator Ltd.

窗號	分格寬度L	分格高度H	雀仔網寬度	雀仔網高度	總幅數量	
MW-19	600	600	520	520	2	
序號	料號	名稱	出筍	長度	單幅數量	加工說明
1	X86037	百葉片	避位	440	7	
2	X86107	百葉片底	避位	440	1	
3	X86032	生邊企	直口	572	1	加工图号 J860-HBY-VBQ12
4	X86032	生邊企	直口	572	1	加工图号 J860-HBY-VBQ12R
5	X86033	百葉頂橫	避位	454	1	加工图号 J860-HBY-HD10
6	X86033	百葉底橫	避位	454	1	加工图号 J860-HBY-HDD10
7	B2257	百葉玉企巴	直口	466	2	
8	X86043	百葉擋水鋁角	直口	439	1	加工图号 J860-HBY-DJ10
9	B1502	20x3mm鋁巴	直口	478	2	加工图号 J860-HBY-HLB10
10	B1502	20x3mm鋁巴	直口	520	2	加工图号 J860-HBY-QLB12
11		雀仔網			1	

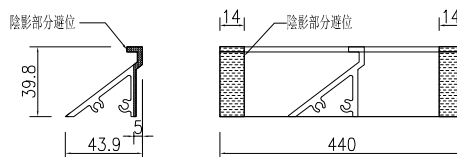
工程號 J-860 地盤 馬灣



①號百葉加工圖

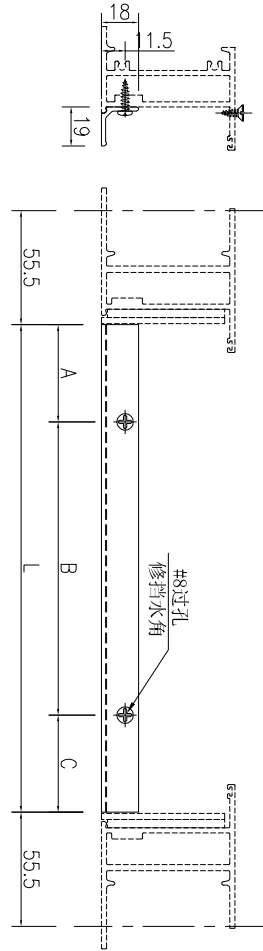
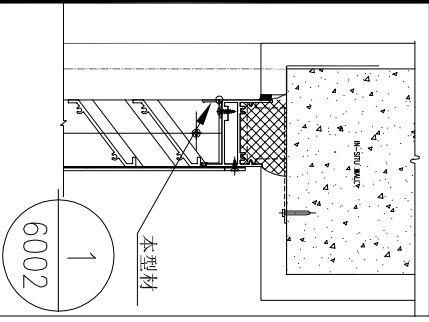


②號百葉加工圖



名稱	百葉組裝圖	制圖	吳祿瑜	2023.4.28	修改	A	
材料	詳見加工圖	復核			日期	2023.8.29	
顏色	UCT546635SC-3(深啡)	批准			圖號	MW-19	

工程號 J-857 地盤 啓德6552



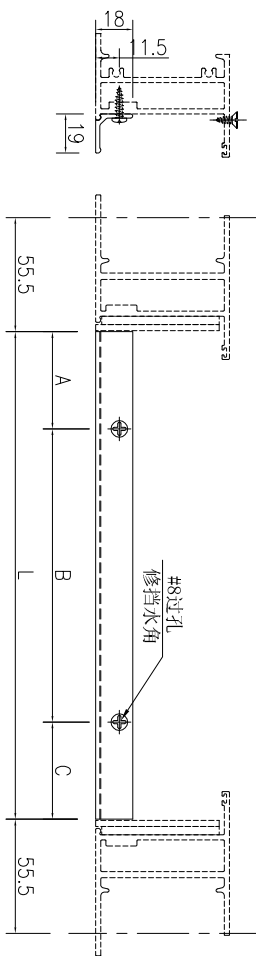
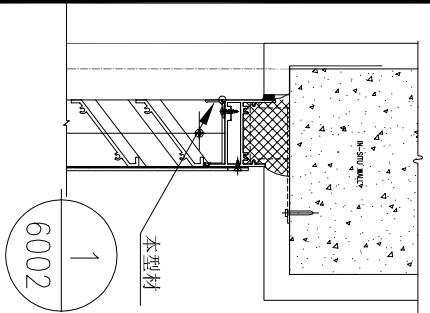
序號	物料編號	長度L	數量	A	N	B
1	J860-HBY-DJ1	1339	1	219.5	300	3
2	J860-HBY-DJ2	939	4	19.5	300	3
3	J860-HBY-DJ3	357	2	28.5	300	1
4	J860-HBY-DJ4	244	1	22	200	1
5	J860-HBY-DJ5	489	3	94.5	300	1
6	J860-HBY-DJ6	1041	1	72	300	3
7	J860-HBY-DJ6A	1041	1	69	300	3
8	J860-HBY-DJ7	1056.8	1	80	300	3
9	J860-HBY-DJ7A	1101.3	1	100.5	300	3
10	J860-HBY-DJ7B	1056.9	1	76.5	300	3
11	J860-HBY-DJ8	539	1	119.5	300	1
12	J860-HBY-DJ9	266	1	33	200	1
13	J860-HBY-DJ10	439	3	69.5	300	1
14	J860-HBY-DJ11	933.5	1	18.5	300	3
15	J860-HBY-DJ11A	933.5	1	15	300	3
16	J860-HBY-DJ12	239	1	19.5	200	1
17	J860-HBY-DJ13	289	2	44.5	200	1
18	J860-HBY-DJ14	246	1	23	200	1
19	J860-HBY-DJ17	1008.5	1	56	300	3
20	J860-HBY-DJ17A	1008.5	1	52.5	300	3
21	J860-HBY-DJ18	339	3	69.5	200	1
22	J860-HBY-DJ19	683.5	1	43.5	300	2
23	J860-HBY-DJ19A	683.5	1	40	300	2
24	J860-HBY-DJ20	364	1	32	300	1
25	J860-HBY-DJ21	189	1	19.5	150	1
26	J860-HBY-DJ22	369	1	34.5	300	1
27	J860-HBY-DJ23	389	1	44.5	300	1

名稱	百葉擋水鋁角加工圖	制圖	吳祿瑜	2023.05.02	修改	A	B
材料	X86043	復核			日期	2023-8-2	2023.8.31
顏色	UCT546635SC-3(深啡)	批准			圖號	J860-HBY-DJ1	



美特鋁質 有限公司
MIDI Aluminium Fabricator Ltd.

工程號 J-857 地盤 啓德6552



序號	物料編號	長度L	數量	A		N		B
1	J860-HBY-DJ14	658.5	1	181	300	X	1	177.5
2	J860-HBY-DJ14A	658.5	1	177.5	300	X	1	181
3	J860-HBY-DJ15	983.5	1	193.5	300	X	2	190
4	J860-HBY-DJ15A	983.5	1	190	300	X	2	193.5
5	J860-HBY-DJ16	758.5	1	81	300	X	2	77.5
6	J860-HBY-DJ16A	758.5	1	77.5	300	X	2	81

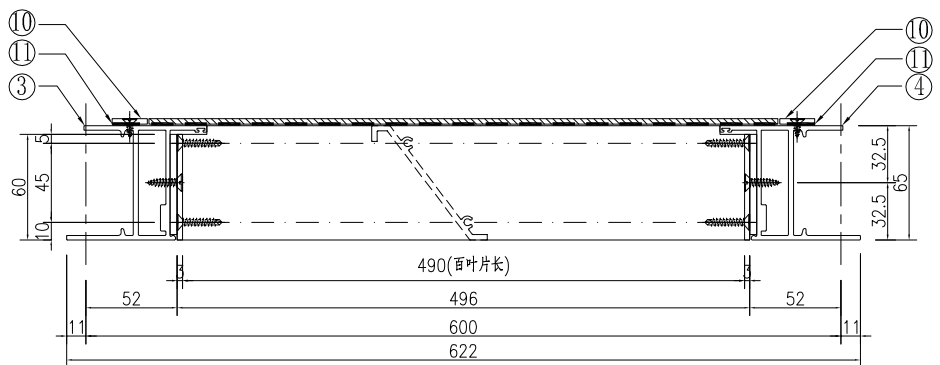
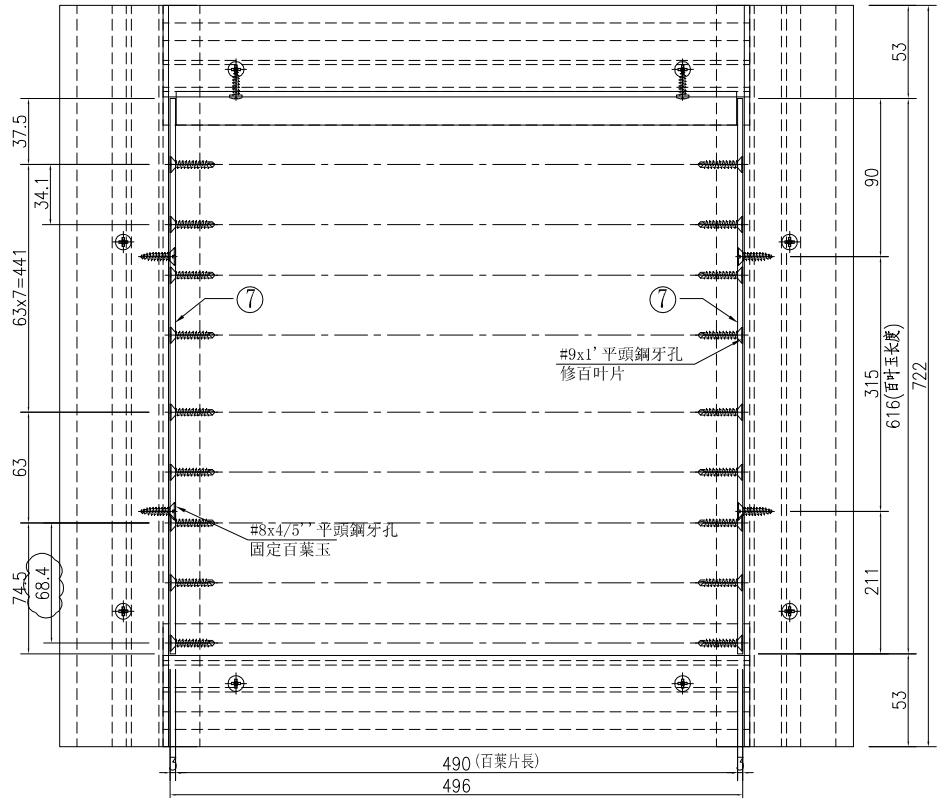
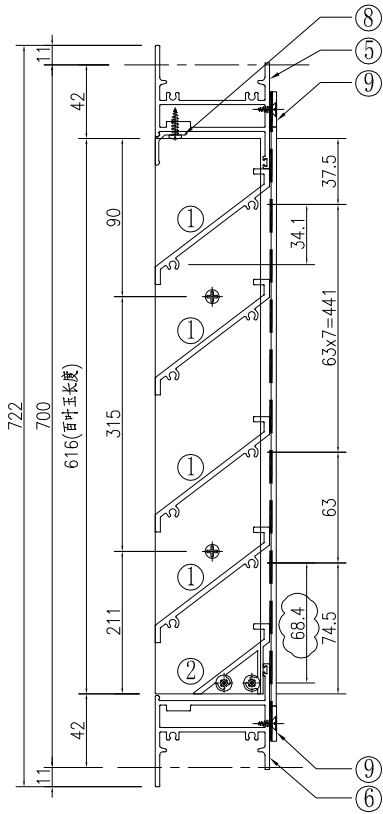
名稱	百葉擋水鋁角加工圖	制圖	吳祿瑜	2023.05.02	修改	A	
材料	X86043	復核			日期	2023.8.31	
顏色	UCT205366FXL-3(古銅)	批准			圖號	J860-HBY-DJ14	



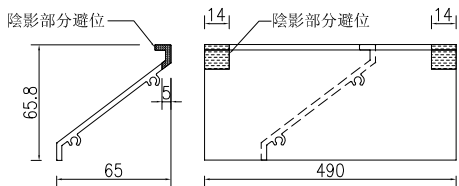
美特鋁質 有限公司
MIDI Aluminium Fabricator Ltd.

窗號	分格寬度L	分格高度H	雀仔網寬度	雀仔網高度	總幅數量	
MW-10	650	750	570	670	1	
MW-15	650	750	570	670	2	
序號	料號	名稱	出筒	長度	單幅數量	加工說明
1	X86037	百葉片	避位	490	8	
2	X86107	百葉片底	避位	490	1	
3	X86032	生邊企	直口	722	1	加工圖号J860-HBY-VBQ2
4	X86032	生邊企	直口	722	1	加工圖号J860-HBY-VBQ2R
5	X86033	百葉頂橫	避位	504	1	加工圖号J860-HBY-HD5
6	X86033	百葉底橫	避位	504	1	加工圖号J860-HBY-HDD5
7	B2257	百葉玉企巴	直口	616	2	
8	X86043	百葉擋水鋁角	直口	489	1	加工圖号J860-HBY-DJ5
9	B1502	20x3mm鋁巴	直口	528	2	加工圖号J860-HBY-HLB5
10	B1502	20x3mm鋁巴	直口	670	2	加工圖号J860-HBY-QLB2
11		雀仔網			1	

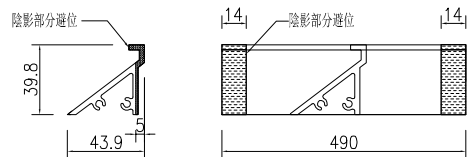
工程號 J-860 地盤 馬灣



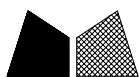
①號百葉加工圖



②號百葉加工圖



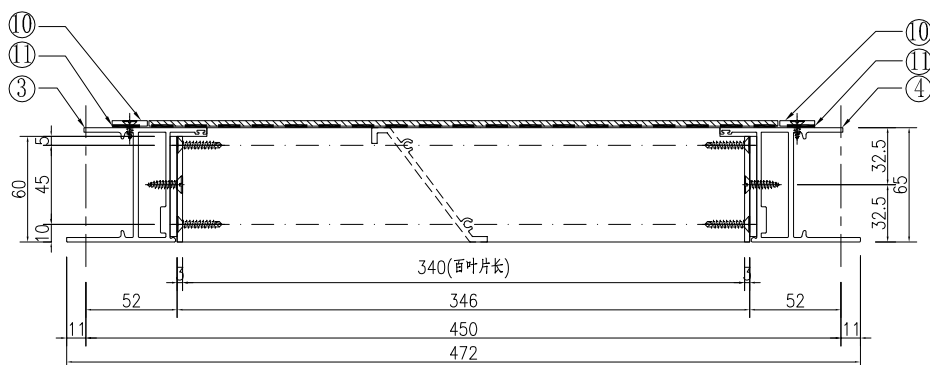
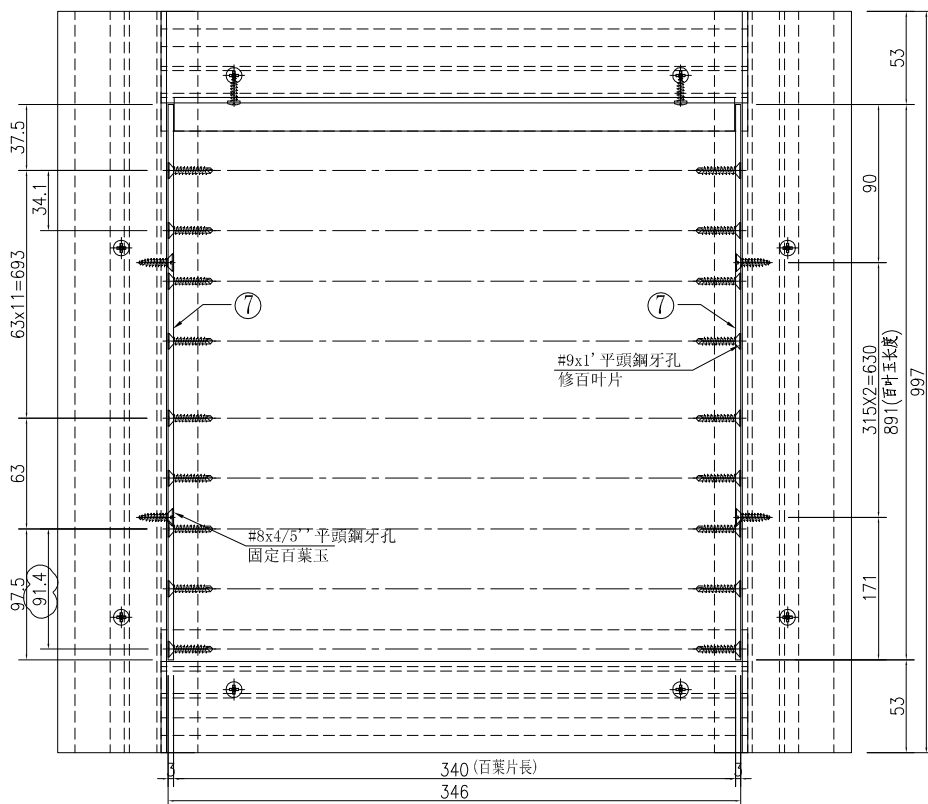
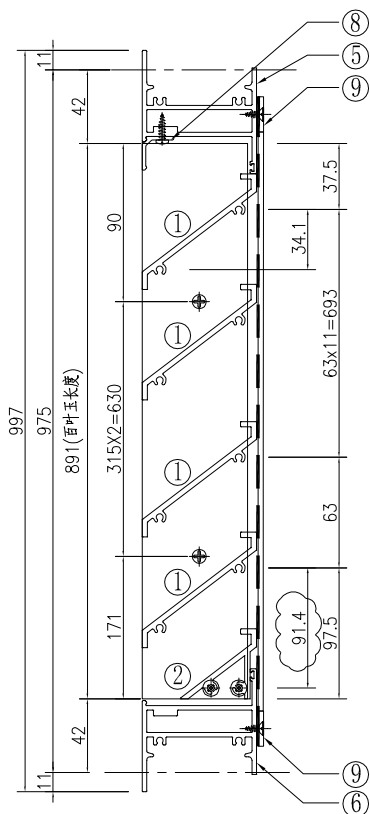
名稱	百葉組裝圖	制圖	吳祿瑜	2023.4.28	修改	A	B
材料	詳見加工圖	復核			日期	2023-8-2	2023.9.05
顏色	UCT546635SC-3(深啡)	批准			圖號	MW-10	



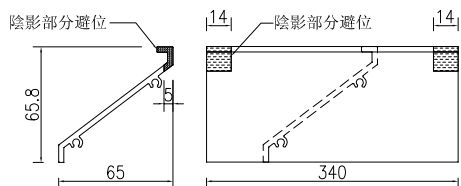
美特鋁質 有限公司
MIDI Aluminium Fabricator Ltd.

窗號	分格寬度L	分格高度H	雀仔網寬度	雀仔網高度	總幅數量	
MW-11	500	1025	420	945	1	
序號	料號	名稱	出筍	長度	單幅數量	加工說明
1	X86037	百葉片	避位	340	7	
2	X86107	百葉片底	避位	340	1	
3	X86032	生邊企	直口	997	1	加工圖号 J860-HBY-VBQ5
4	X86032	生邊企	直口	997	1	加工圖号 J860-HBY-VBQ5R
5	X86033	百葉頂橫	避位	354	1	加工圖号 J860-HBY-HD18
6	X86033	百葉底橫	避位	354	1	加工圖号 J860-HBY-HDD18
7	B2257	百葉玉企巴	直口	891	2	
8	X86043	百葉擋水鋁角	直口	339	1	加工圖号 J860-HBY-DJ18
9	B1502	20x3mm鋁巴	直口	378	2	加工圖号 J860-HBY-HLB18
10	B1502	20x3mm鋁巴	直口	945	2	加工圖号 J860-HBY-QLB5
11		雀仔網			1	

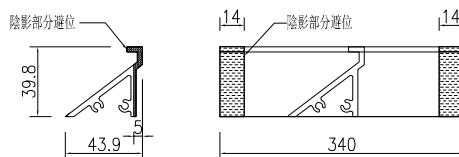
工程號 J-860 地盤 馬灣



①號百葉加工圖



②號百葉加工圖



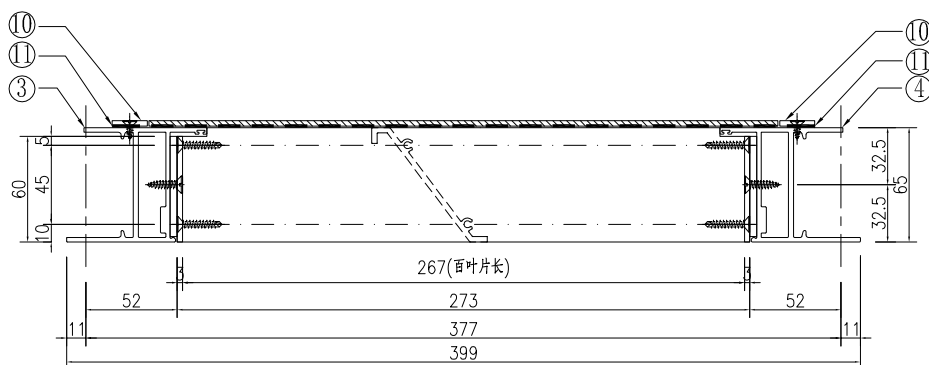
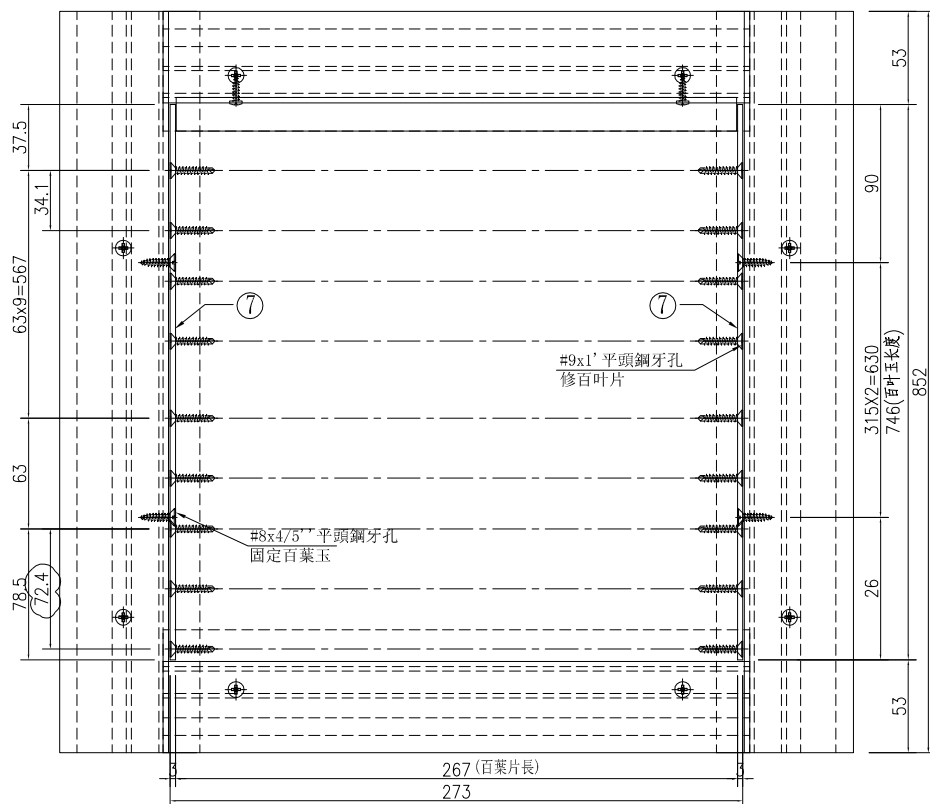
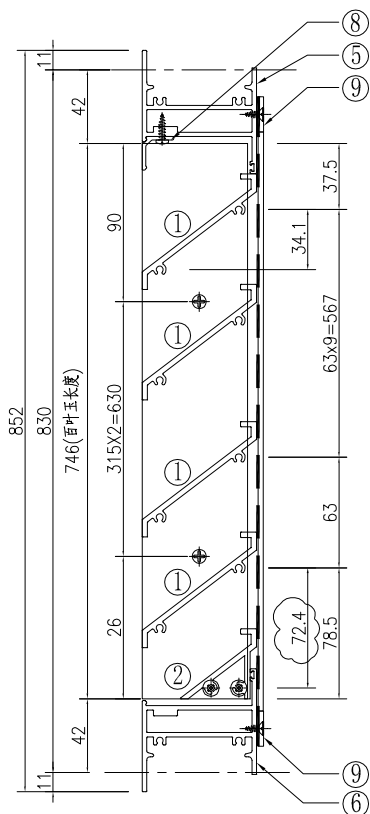
名稱	百葉組裝圖	制圖	吳祿瑜	2023.4.28	修改	A	B
材料	详见加工图	復核			日期	2023-8-2	2023.9.05
顏色	UCT546635SC-3(深啡)	批准			圖號	MW-11	



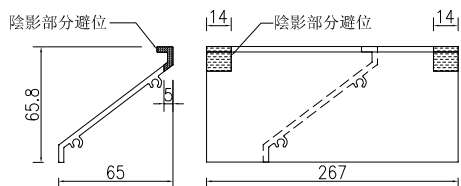
美特鋁質 有限公司
MIDI Aluminium Fabricator Ltd.

窗號	分格寬度L	分格高度H	雀仔網寬度	雀仔網高度	總幅數量	
MW-14-1	427	880	347	800	1	
序號	料號	名稱	出筍	長度	單幅數量	加工說明
1	X86037	百葉片	避位	267	11	
2	X86107	百葉片底	避位	267	1	
3	X86032	生邊企	直口	852	1	加工圖號 J860-HBY-VBQ9
4	X86032	生邊企	直口	852	1	加工圖號 J860-HBY-VBQ9R
5	X86033	百葉頂橫	避位	281	1	加工圖號 J860-HBY-HD9
6	X86033	百葉底橫	避位	281	1	加工圖號 J860-HBY-HDD9
7	B2257	百葉玉企巴	直口	746	2	
8	X86043	百葉擋水鋁角	直口	266	1	加工圖號 J860-HBY-DJ9
9	B1502	20x3mm鋁巴	直口	305	2	加工圖號 J860-HBY-HLB9
10	B1502	20x3mm鋁巴	直口	800	2	加工圖號 J860-HBY-QLB9
11		雀仔網			1	

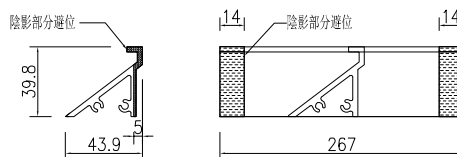
工程號 J-860 地盤 馬灣



①號百葉加工圖



②號百葉加工圖



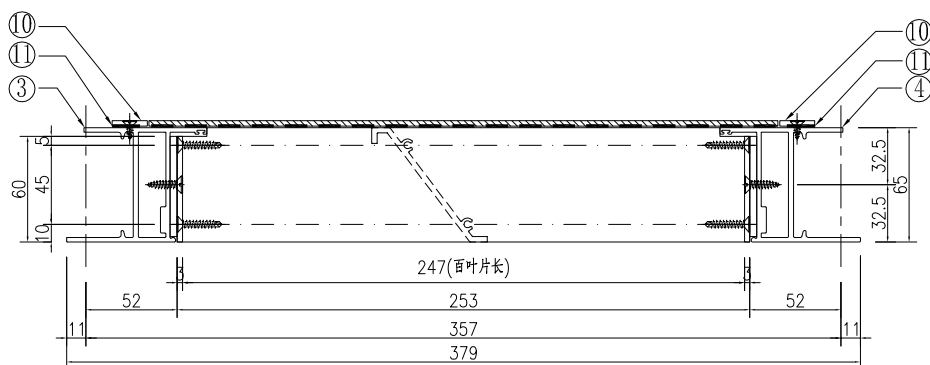
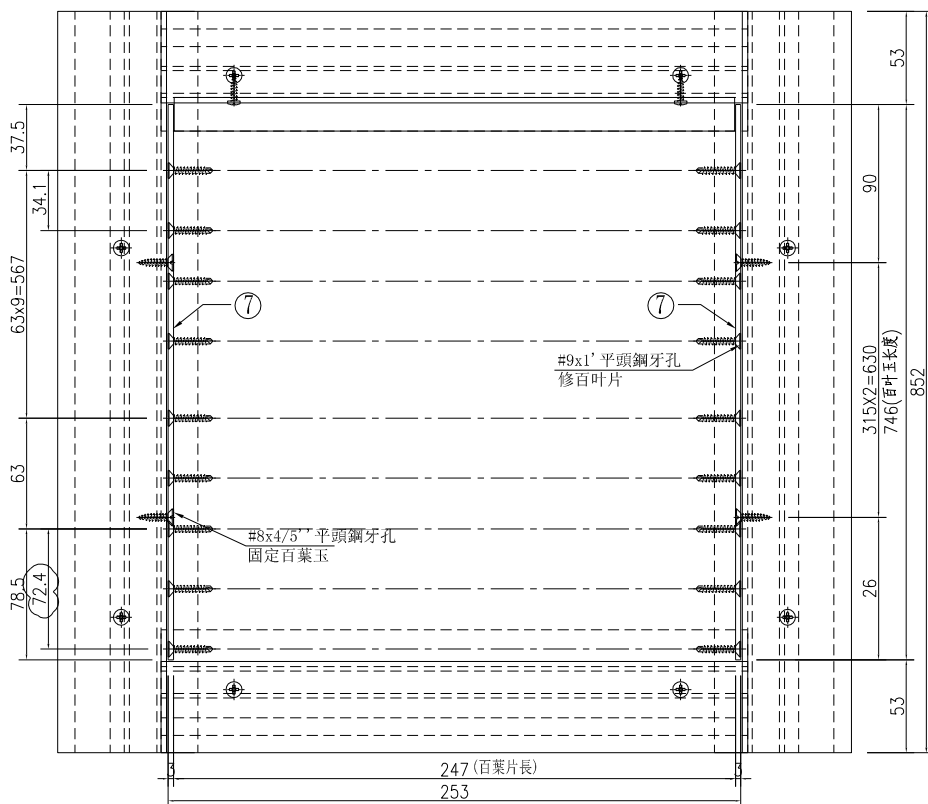
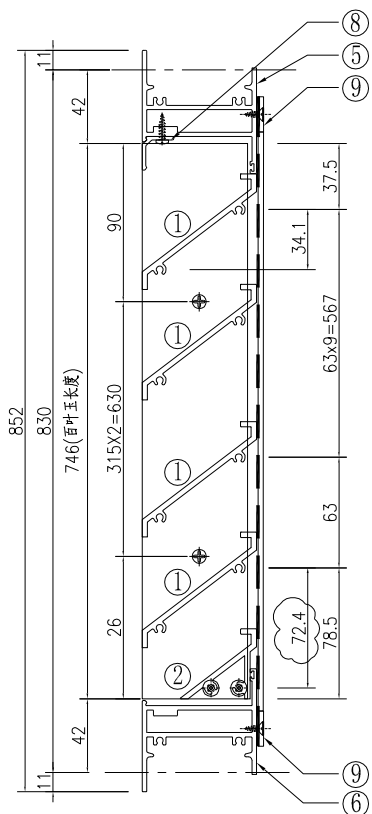
名稱	百葉組裝圖	制圖	吳祿瑜	2023.4.28	修改	A	
材料	詳見加工圖	復核			日期	2023.9.05	
顏色	UCT546635SC-3(深啡)	批准			圖號	MW-14-1	



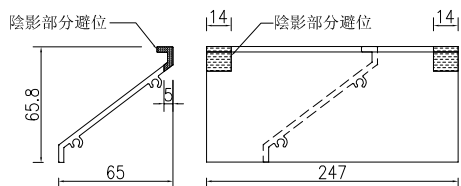
美特鋁質有限公司
MIDI Aluminium Fabricator Ltd.

窗號	分格寬度L	分格高度H	雀仔網寬度	雀仔網高度	總幅數量	
MW-14-2	407	880	327	800	1	
序號	料號	名稱	出筍	長度	單幅數量	加工說明
1	X86037	百葉片	避位	247	11	
2	X86107	百葉片底	避位	247	1	
3	X86032	生邊企	直口	852	1	加工图号 J860-HBY-VBQ9
4	X86032	生邊企	直口	852	1	加工图号 J860-HBY-VBQ9R
5	X86033	百葉頂橫	避位	261	1	加工图号 J860-HBY-HD14
6	X86033	百葉底橫	避位	261	1	加工图号 J860-HBY-HDD14
7	B2257	百葉玉企巴	直口	746	2	
8	X86043	百葉擋水鋁角	直口	246	1	加工图号 J860-HBY-DJ14
9	B1502	20x3mm鋁巴	直口	285	2	加工图号 J860-HBY-HLB14
10	B1502	20x3mm鋁巴	直口	800	2	加工图号 J860-HBY-QLB9
11		雀仔網			1	

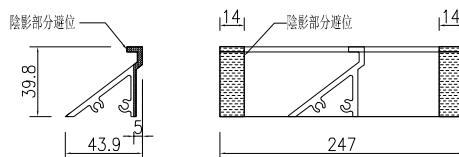
工程號 J-860 地盤 馬灣



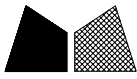
①號百葉加工圖



②號百葉加工圖



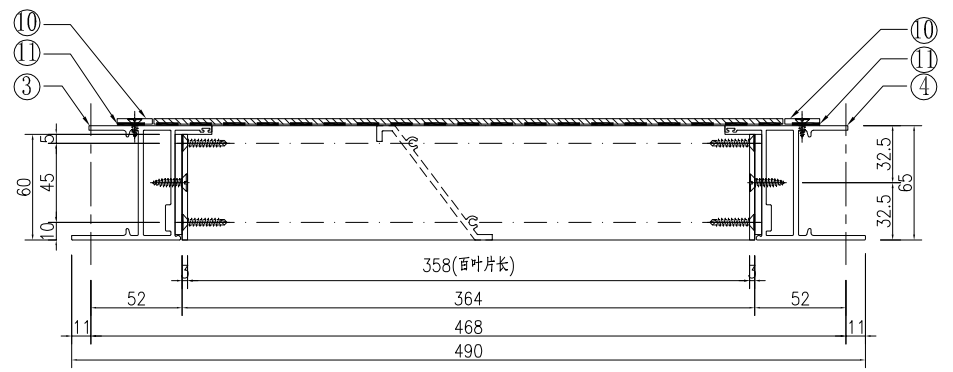
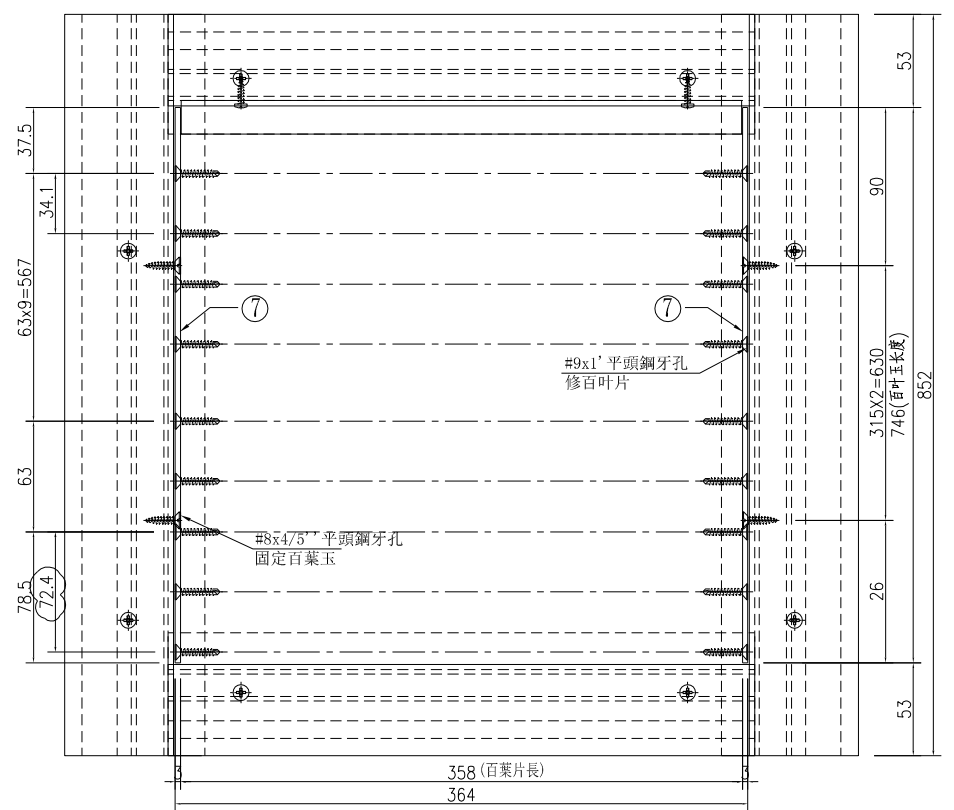
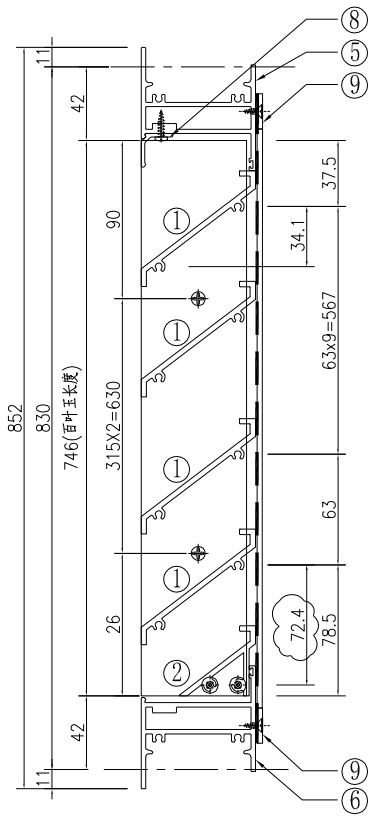
名稱	百葉組裝圖	制圖	吳祿瑜	2023.4.28	修改	A	
材料	詳見加工圖	復核			日期	2023.9.05	
顏色	UCT546635SC-3(深啡)	批准			圖號	MW-14-2	



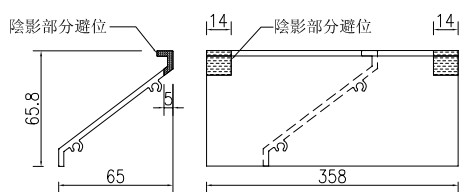
美特鋁質 有限公司
MIDI Aluminium Fabricator Ltd.

窗號	分格寬度L	分格高度H	雀仔網寬度	雀仔網高度	總幅數量	
MW-14-3	518	880	438	800	2	
序號	料號	名稱	出筍	長度	單幅數量	加工說明
1	X86037	百葉片	避位	358	11	
2	X86107	百葉片底	避位	358	1	
3	X86032	生邊企	直口	852	1	加工图号 J860-HBY-VBQ9
4	X86032	生邊企	直口	852	1	加工图号 J860-HBY-VBQ9R
5	X86033	百葉頂橫	避位	372	1	加工图号 J860-HBY-HD3
6	X86033	百葉底橫	避位	372	1	加工图号 J860-HBY-HDD3
7	B2257	百葉玉企巴	直口	746	2	
8	X86043	百葉擋水鋁角	直口	357	1	加工图号 J860-HBY-DJ3
9	B1502	20x3mm鋁巴	直口	396	2	加工图号 J860-HBY-HLB3
10	B1502	20x3mm鋁巴	直口	800	2	加工图号 J860-HBY-QLB9
11		雀仔網			1	

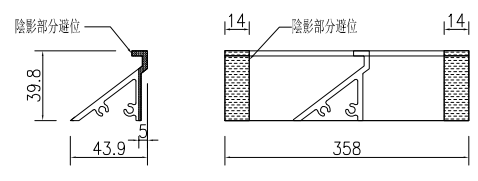
工程號 J-860 地盤 馬灣



①號百葉加工圖



②號百葉加工圖



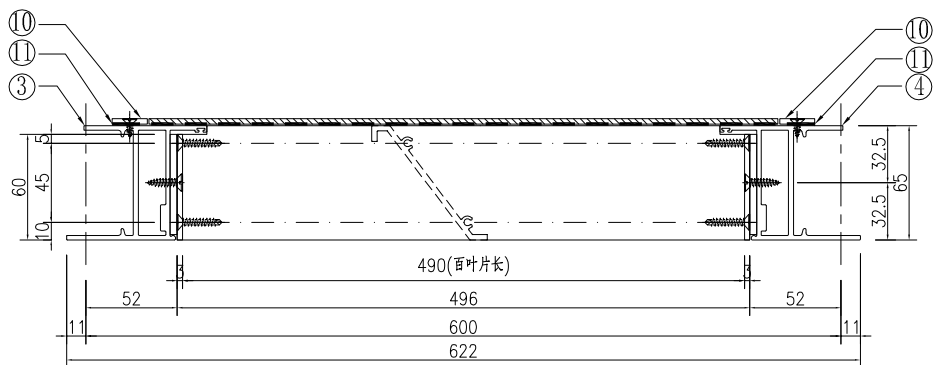
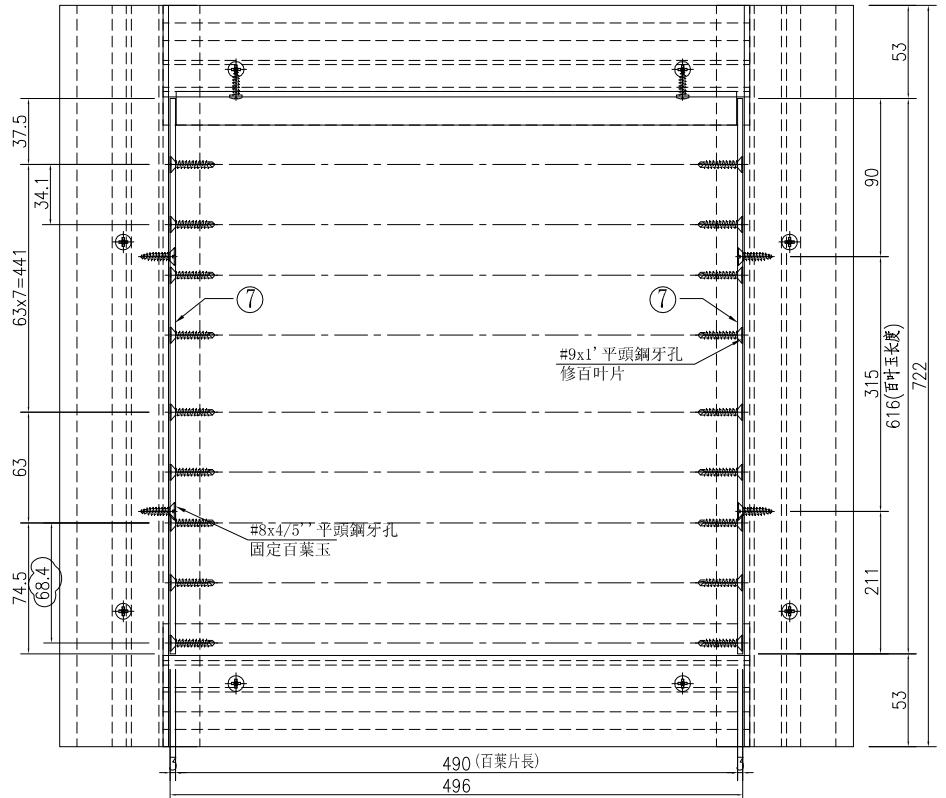
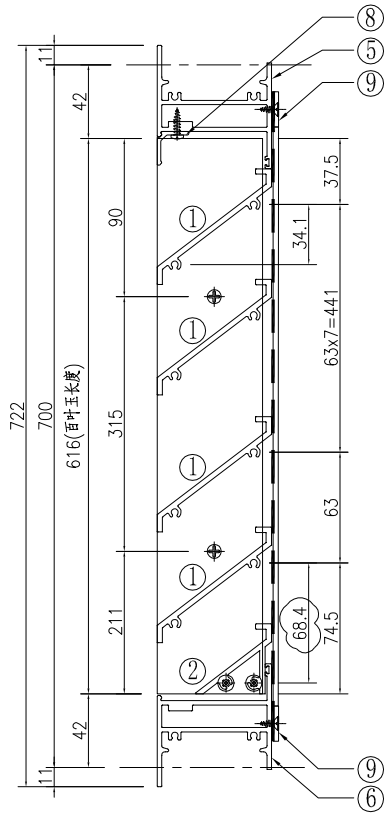
名稱	百葉組裝圖	制圖	吳祿瑜	2023.4.28	修改	A
材料	詳見加工圖	復核			日期	2023.9.05
顏色	UCT546635SC-3(深啡)	批准			圖號	MW-14-3



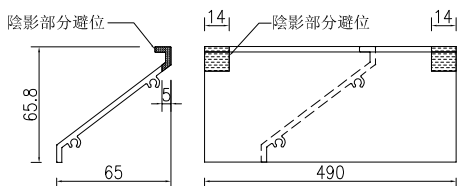
美特鋁質 有限公司
MIDI Aluminium Fabricator Ltd.

窗號	分格寬度L	分格高度H	雀仔網寬度	雀仔網高度	總幅數量	
MW-16	500	750	420	670	1	
序號	料號	名稱	出筭	長度	單幅數量	加工說明
1	X86037	百葉片	避位	340	8	
2	X86107	百葉片底	避位	340	1	
3	X86032	生邊企	直口	722	1	加工圖号J860-HBY-VBQ2
4	X86032	生邊企	直口	722	1	加工圖号J860-HBY-VBQ2R
5	X86033	百葉頂橫	避位	354	1	加工圖号J860-HBY-HD18
6	X86033	百葉底橫	避位	354	1	加工圖号J860-HBY-HDD18
7	B2257	百葉玉企巴	直口	616	2	
8	X86043	百葉擋水鋁角	直口	339	1	加工圖号J860-HBY-DJ18
9	B1502	20x3mm鋁巴	直口	378	2	加工圖号J860-HBY-HLB18
10	B1502	20x3mm鋁巴	直口	670	2	加工圖号J860-HBY-QLB2
11		雀仔網			1	

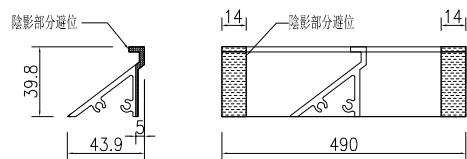
工程號 J-860 地盤 馬灣



①號百葉加工圖



②號百葉加工圖



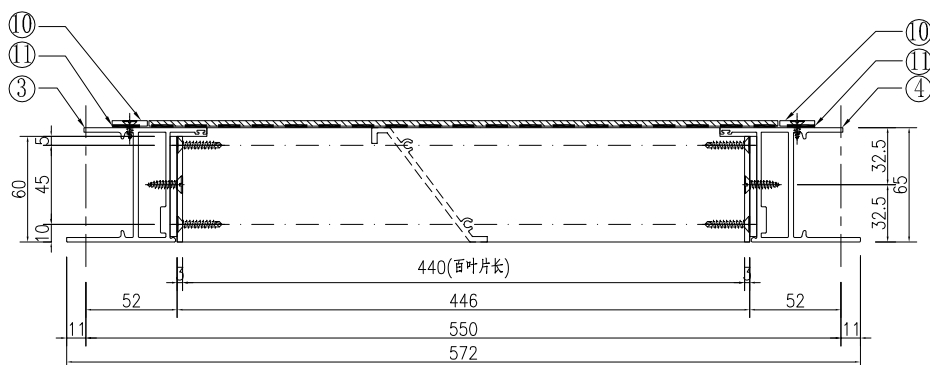
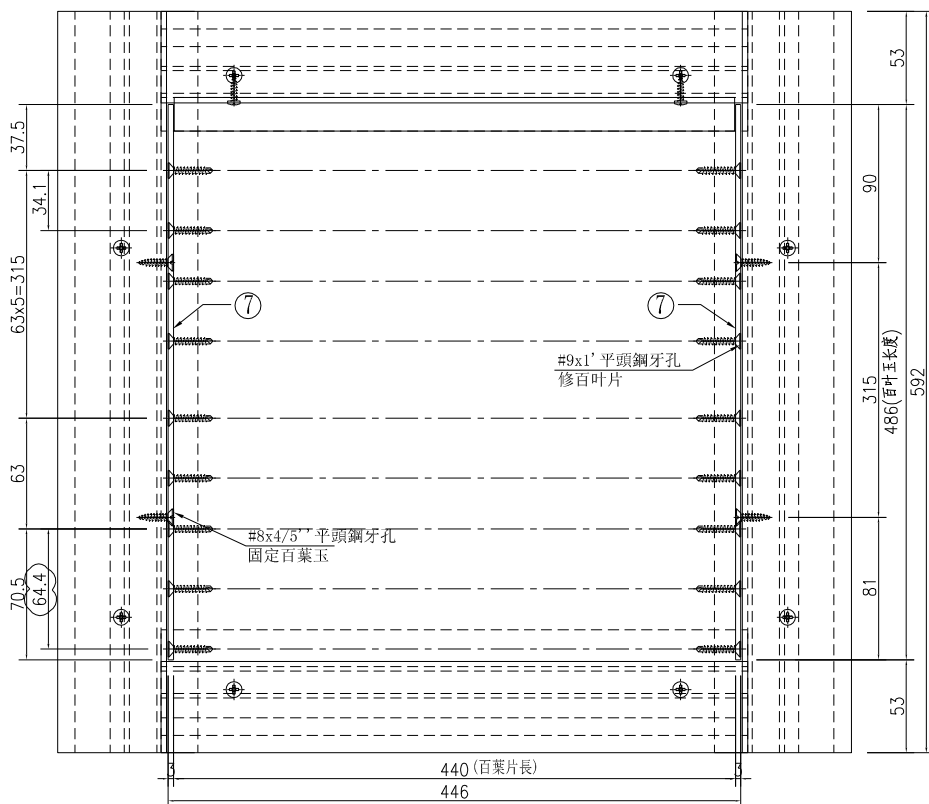
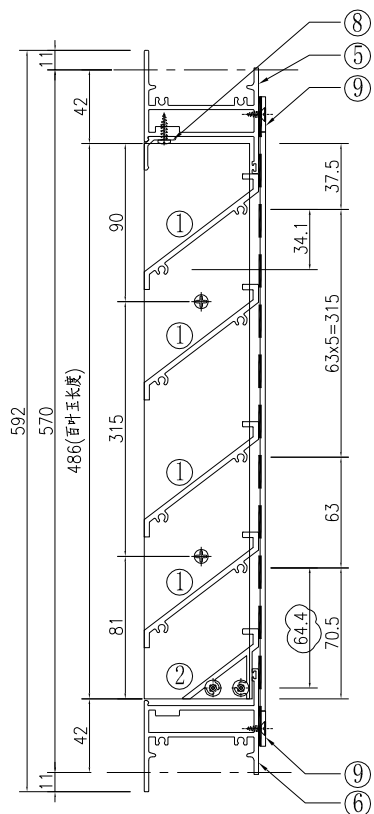
名稱	百葉組裝圖	制圖	吳祿瑜	2023.4.28	修改	A
材料	詳見加工圖	復核			日期	2023.9.05
顏色	UCT546635SC-3(深啡)	批准			圖號	MW-16



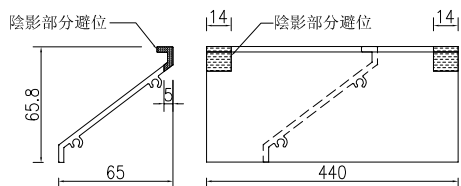
美特鋁質 有限公司
MIDI Aluminium Fabricator Ltd.

窗號	分格寬度L	分格高度H	雀仔網寬度	雀仔網高度	總幅數量	
MW-28-2	600	620	520	540	1	
序號	料號	名稱	出筍	長度	單幅數量	加工說明
1	X86037	百葉片	避位	440	7	
2	X86107	百葉片底	避位	440	1	
3	X86032	生邊企	直口	592	1	加工圖号 J860-HBY-VBQ8
4	X86032	生邊企	直口	592	1	加工圖号 J860-HBY-VBQ8R
5	X86033	百葉頂橫	避位	454	1	加工圖号 J860-HBY-HD10
6	X86033	百葉底橫	避位	454	1	加工圖号 J860-HBY-HDD10
7	B2257	百葉玉企巴	直口	486	2	
8	X86043	百葉擋水鋁角	直口	439	1	加工圖号 J860-HBY-DJ10
9	B1502	20x3mm鋁巴	直口	478	2	加工圖号 J860-HBY-HLB10
10	B1502	20x3mm鋁巴	直口	540	2	加工圖号 J860-HBY-QLB8
11		雀仔網			1	

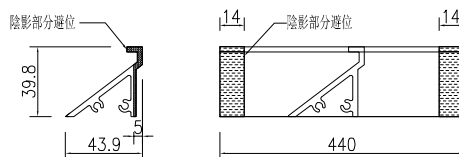
工程號 J-860 地盤 馬灣



①號百葉加工圖



②號百葉加工圖



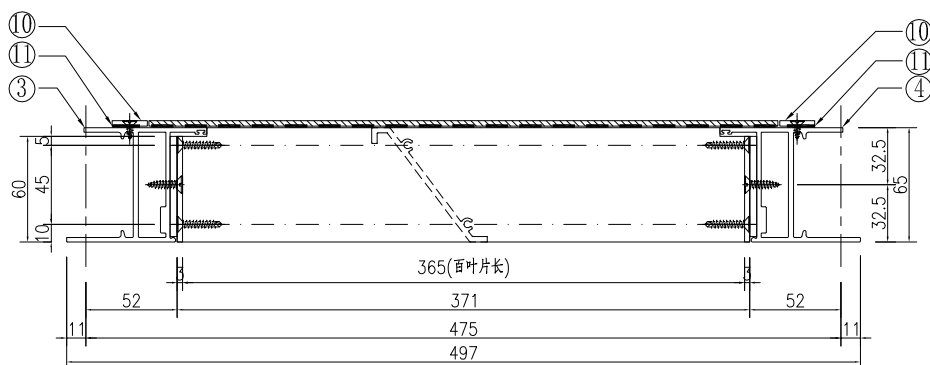
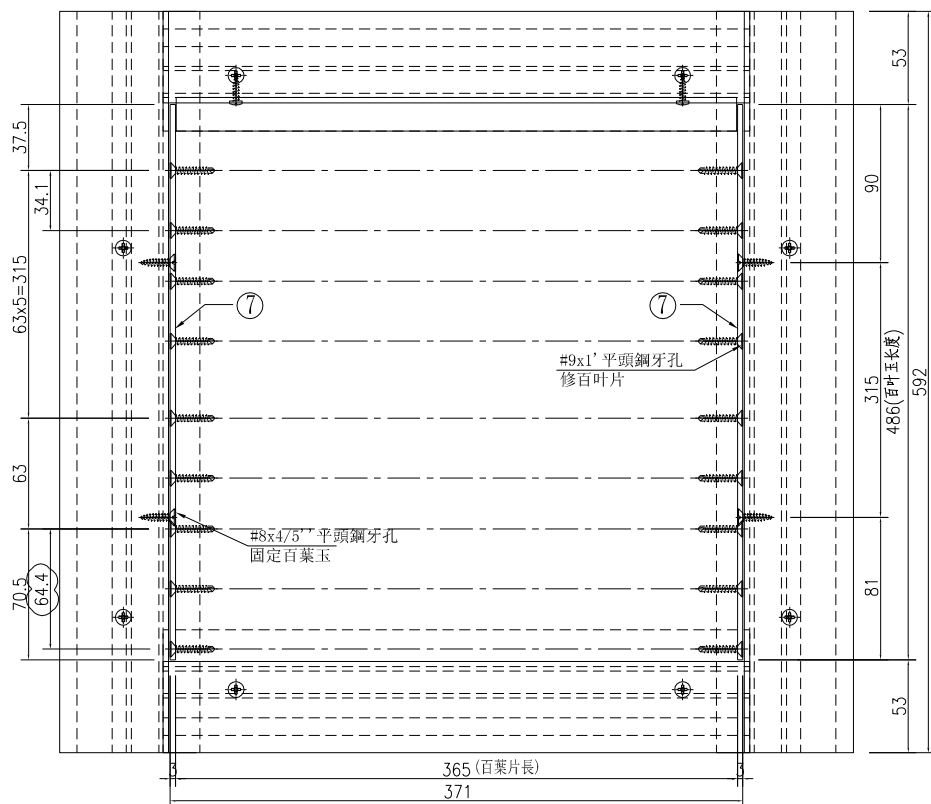
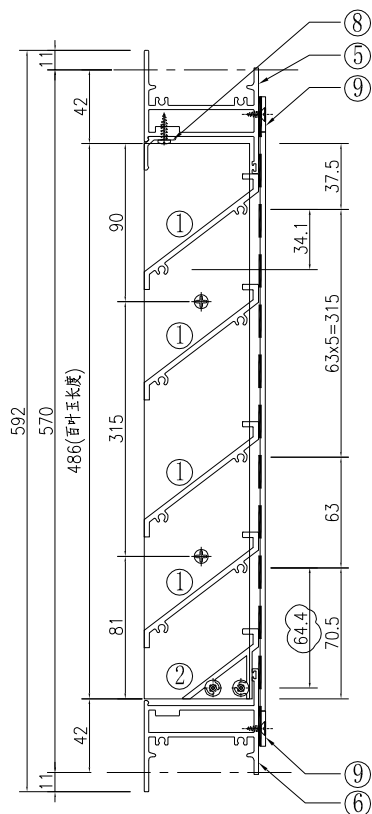
名稱	百葉組裝圖	制圖	吳祿瑜	2023.4.28	修改	A	
材料	詳見加工圖	復核			日期	2023.9.05	
顏色	UCT546635SC-3(深啡)	批准			圖號	MW-28-2	



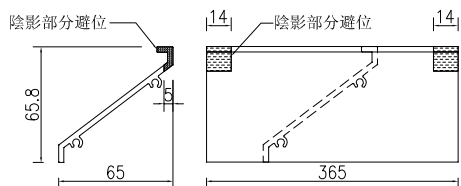
美特鋁質 有限公司
MIDI Aluminium Fabricator Ltd.

窗號	分格寬度L	分格高度H	雀仔網寬度	雀仔網高度	總幅數量	
MW-29-2	525	620	445	540	1	
序號	料號	名稱	出筍	長度	單幅數量	加工說明
1	X86037	百葉片	避位	365	7	
2	X86107	百葉片底	避位	365	1	
3	X86032	生邊企	直口	592	1	加工圖号 J860-HBY-VBQ8
4	X86032	生邊企	直口	592	1	加工圖号 J860-HBY-VBQ8R
5	X86033	百葉頂橫	避位	379	1	加工圖号 J860-HBY-HD20
6	X86033	百葉底橫	避位	379	1	加工圖号 J860-HBY-HDD20
7	B2257	百葉玉企巴	直口	486	2	
8	X86043	百葉擋水鋁角	直口	364	1	加工圖号 J860-HBY-DJ20
9	B1502	20x3mm鋁巴	直口	403	2	加工圖号 J860-HBY-HLB20
10	B1502	20x3mm鋁巴	直口	540	2	加工圖号 J860-HBY-QLB8
11		雀仔網			1	

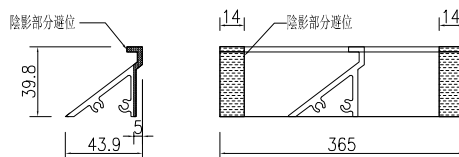
工程號 J-860 地盤 馬灣



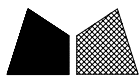
①號百葉加工圖



②號百葉加工圖



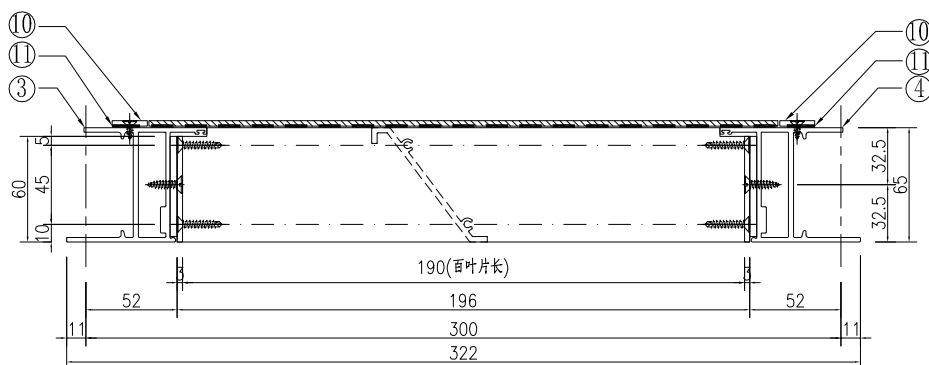
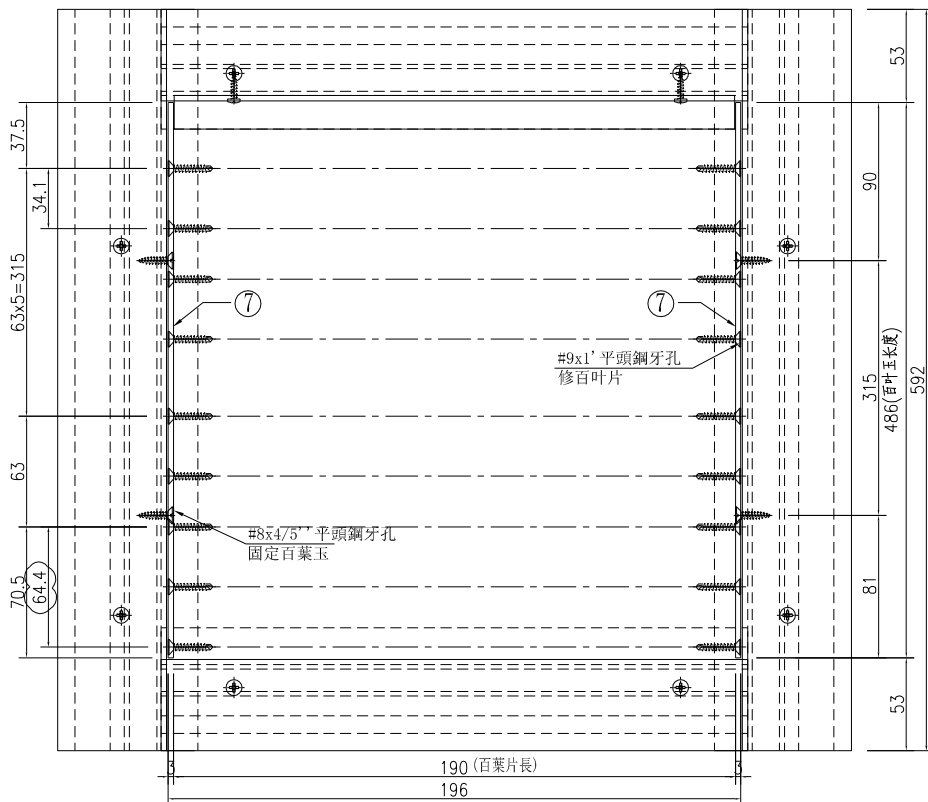
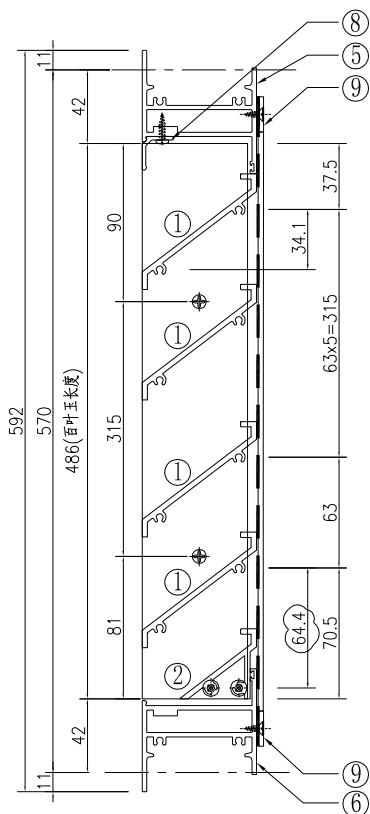
名稱	百葉組裝圖	制圖	吳祿瑜	2023.4.28	修改	A	
材料	詳見加工圖	復核			日期	2023.9.05	
顏色	UCT546635SC-3(深啡)	批准			圖號	MW-29-2	



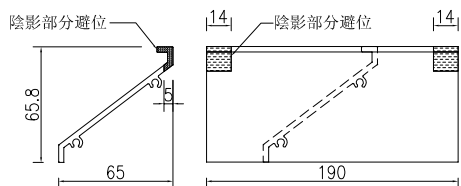
美特鋁質 有限公司
MIDI Aluminium Fabricator Ltd.

窗號	分格寬度L	分格高度H	雀仔網寬度	雀仔網高度	總幅數量	
MW-29-3	350	620	270	540	1	
序號	料號	名稱	出筍	長度	單幅數量	加工說明
1	X86037	百葉片	避位	190	7	
2	X86107	百葉片底	避位	190	1	
3	X86032	生邊企	直口	592	1	加工图号 J860-HBY-VBQ8
4	X86032	生邊企	直口	592	1	加工图号 J860-HBY-VBQ8R
5	X86033	百叶顶橫	避位	204	1	加工图号 J860-HBY-HD21
6	X86033	百叶底橫	避位	204	1	加工图号 J860-HBY-HDD21
7	B2257	百葉玉企巴	直口	486	2	
8	X86043	百葉擋水鋁角	直口	189	1	加工图号 J860-HBY-DJ21
9	B1502	20x3mm鋁巴	直口	228	2	加工图号 J860-HBY-HLB21
10	B1502	20x3mm鋁巴	直口	540	2	加工图号 J860-HBY-QLB8
11		雀仔網			1	

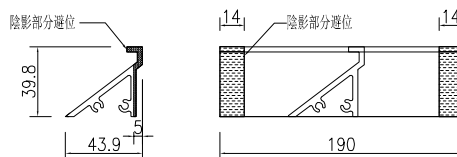
工程號 J-860 地盤 馬灣



①號百葉加工圖



②號百葉加工圖



名稱	百葉組裝圖	制圖	吳祿瑜	2023.4.28	修改	A	
材料	詳見加工圖	復核			日期	2023.9.05	
顏色	UCT546635SC-3(深啡)	批准			圖號	MW-29-3	

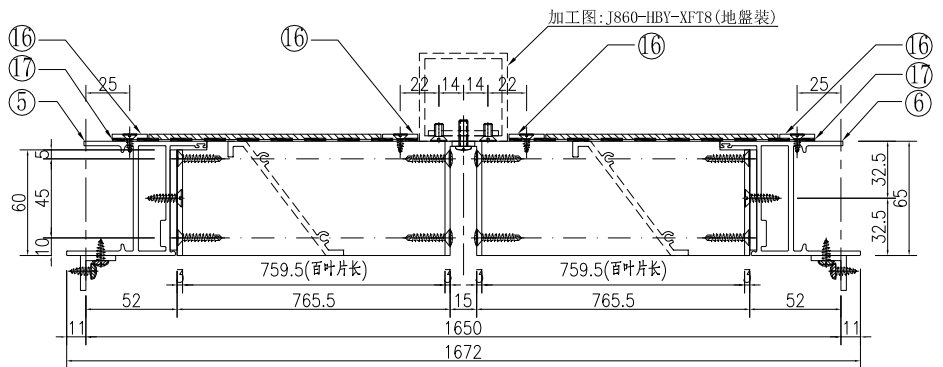
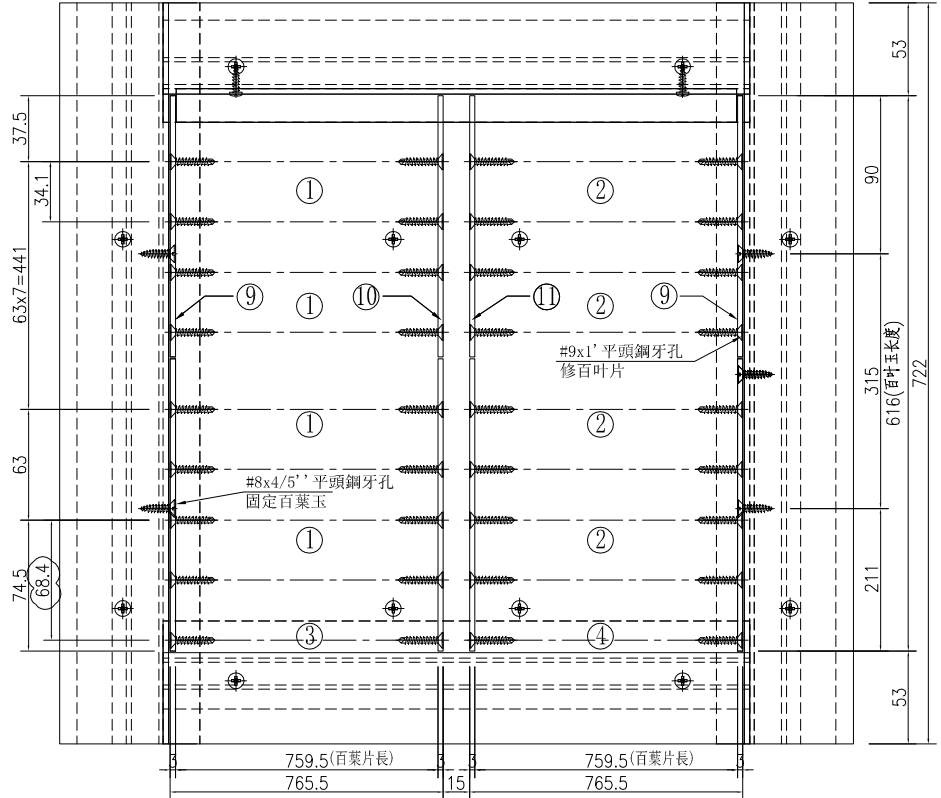
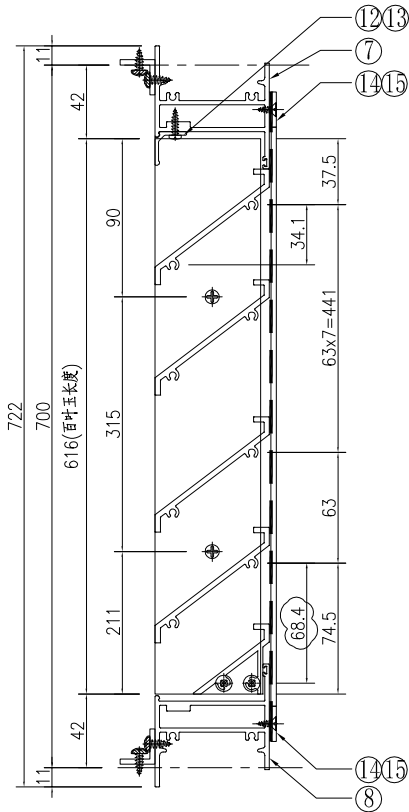


美特鋁質有限公司
MIDI Aluminium Fabricator Ltd.

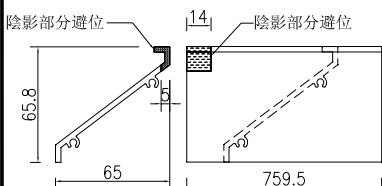
窗號	分格寬度L	分格高度H	雀仔網寬度	雀仔網高度	總幅數量	
MW-24	1700	750	784	670	1	
序號	料號	名稱	出筒	長度	單幅數量	加工說明
1	X86037	百葉片	避位	759.5	9	
2	X86037	百葉片	避位	759.5	9	
3	X86107	百葉片底	避位	759.5	1	
4	X86107	百葉片底	避位	759.5	1	
5	X86032	生邊企	直口	722	1	加工圖號J860-HBY-VBQ15
6	X86032	生邊企	直口	722	1	加工圖號J860-HBY-VBQ15R
7	X86033	百葉頂橫	避位	1554	1	加工圖號J860-HBY-HD16
8	X86033	百葉底橫	避位	1554	1	加工圖號J860-HBY-HDD16
9	B2257	百葉玉企巴	直口	616	2	
10	N00812	65x17x3鋁角	直口	616	1	加工圖號J860-HBY-LJ15
11	N00812	65x17x3鋁角	直口	616	1	加工圖號J860-HBY-LJ15R
12	X86043	百葉擋水鋁角	直口	758.5	1	加工圖號J860-HBY-DJ16
13	X86043	百葉擋水鋁角	直口	758.5	1	加工圖號J860-HBY-DJ16A
14	B1502	20x3mm鋁巴	直口	742	2	加工圖號J860-HBY-HLB16
15	B1502	20x3mm鋁巴	直口	742	2	加工圖號J860-HBY-HLB16R
16	B1502	20x3mm鋁巴	直口	670	4	加工圖號J860-HBY-QLB15
17		雀仔網			2	

工程號 J-860 地盤 馬灣

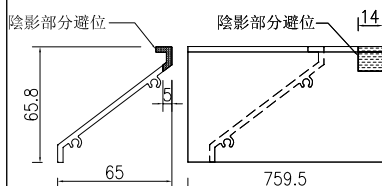
注：百葉框在廠組裝，百葉玉在廠組裝，百葉框與百葉玉散出地盤



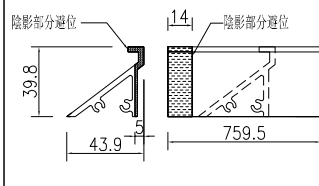
①號百葉加工圖



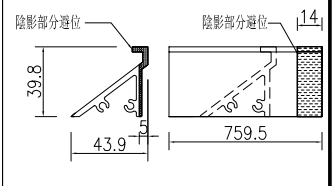
②號百葉加工圖



③號百葉加工圖



④號百葉加工圖



名稱	百葉組裝圖	制圖	吳祿瑜	2023.4.28	修改	A	B
材料	詳見加工圖	復核			日期	2023.7.31	2023.9.05
顏色	UCT205366FXL-3(古銅)	批准			圖號	MW-24	