

工程指示 / 要求簡箋 ENGINEER INSTRUCTIONS(E.I.)

工程指示編號:	EI- 6202	修改版本:	E
	HK- 1946 / 23		
工程編號:	J 860	工程名稱:	馬灣
收件人:	生統	發件人:	nero
工程項目:	後裝百頁 - 廠用鋁料加工圖	日期:	30/08/2023

<input type="checkbox"/> 原合約工程包	<input type="checkbox"/> 原合約工程加 / 減賬 QT-	<input type="checkbox"/> 新工程報價 QT-
---------------------------------	--	------------------------------------

信件批核號碼/圖紙參考編號:	批核模具圖紙編號:
客戶指示附件:	管理內部批簽署:

<input type="checkbox"/> 初步鋁料 B.M.	<input type="checkbox"/> 加工拆圖, 然後生產	<input type="checkbox"/> 尺寸表
<input type="checkbox"/> 正式鋁料 B.M.	<input type="checkbox"/> 技術上資料/指示	<input type="checkbox"/> 報價
<input type="checkbox"/> 配件 B.M.	<input type="checkbox"/> 樣辦或貨品說明書	<input type="checkbox"/> 分判合約
<input type="checkbox"/> 其他:		

內容: 依廠要求修改生邊企孔距離、修改頂底橫重復編號及修改MW19組裝圖中邊企數據

送貨地址: 馬灣珀欣路 (消防局對出)  
\*進入馬灣島之時間只限上午 10:00 至下午 4:00, 其他時間為禁區  
聯絡人: 熙  
聯絡電話: 6760 8798  
(送貨前需提前數天聯絡收貨人)

完成上列要求日期: ASAP

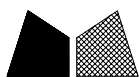
國內

<input type="checkbox"/> 生產技術總監	<input type="checkbox"/> 連附件	<input type="checkbox"/> 技術部	<input type="checkbox"/> 連附件	<input type="checkbox"/> 生產部	<input type="checkbox"/> 連附件
<input type="checkbox"/> 採購部	<input type="checkbox"/> 連附件	<input checked="" type="checkbox"/> 生產統籌部	<input checked="" type="checkbox"/> 連附件	<input type="checkbox"/> 報關組	<input type="checkbox"/> 連附件
<input type="checkbox"/> 質檢部	<input type="checkbox"/> 連附件	<input type="checkbox"/> 會計部	<input type="checkbox"/> 連附件	<input type="checkbox"/> 機械設計部	<input type="checkbox"/> 連附件
<input type="checkbox"/> 香港辦	<input type="checkbox"/> 連附件	<input type="checkbox"/> 其他:			

香港

<input type="checkbox"/> 行政部	<input type="checkbox"/> 連附件	<input type="checkbox"/> 會計部	<input type="checkbox"/> 連附件	<input type="checkbox"/> 統籌部	<input type="checkbox"/> 連附件	<input type="checkbox"/> 工程部	<input type="checkbox"/> 連附件
<input type="checkbox"/> 採購部	<input type="checkbox"/> 連附件	<input type="checkbox"/> QS部	<input type="checkbox"/> 連附件	<input checked="" type="checkbox"/> 地盤管理	<input checked="" type="checkbox"/> 連附件	<input type="checkbox"/> 維修部	<input type="checkbox"/> 連附件

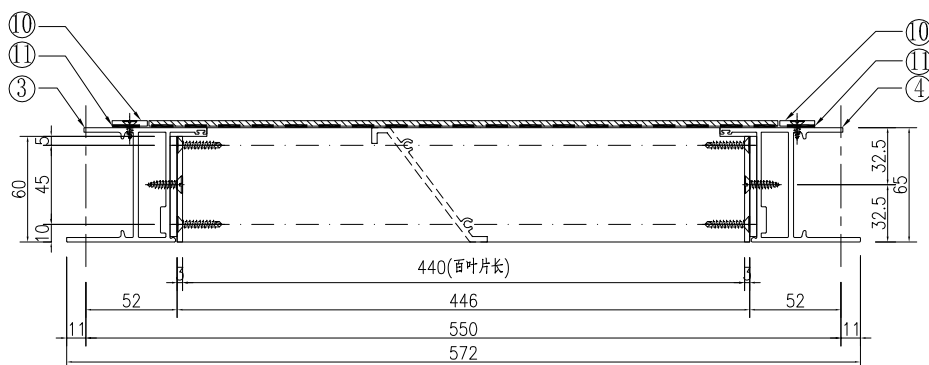
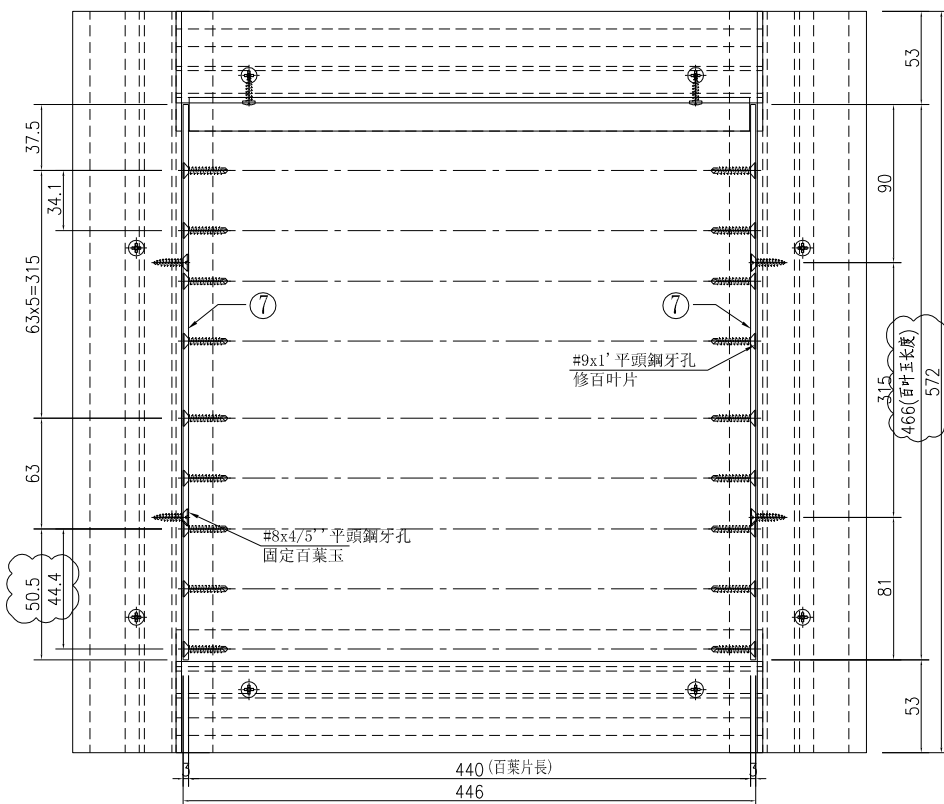
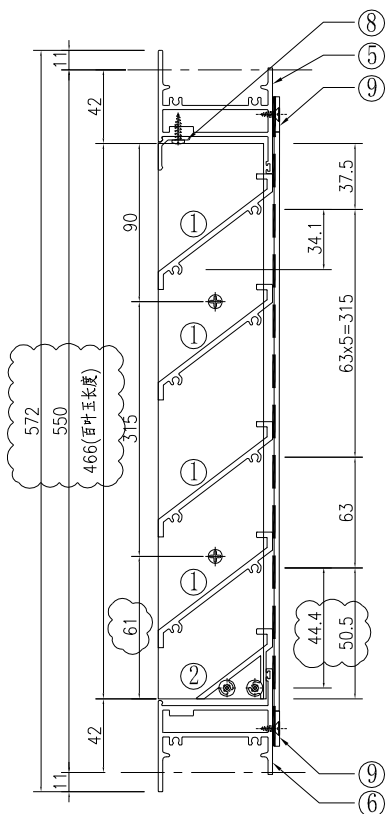
*發件人簽署:	<i>h</i>	*組別成員批核簽署:	
傳遞編號:	HK 1946 / 23	項目經理簽署:	<i>h</i>



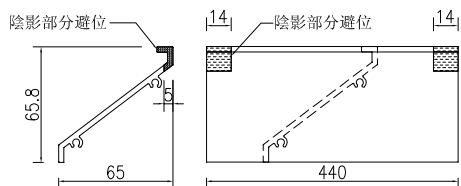
美特鋁質 有限公司  
MIDI Aluminium Fabricator Ltd.

窗號	分格寬度L	分格高度H	雀仔網寬度	雀仔網高度	總幅數量	
MW-19	600	600	520	520	2	
序號	料號	名稱	出筍	長度	單幅數量	加工說明
1	X86037	百葉片	避位	440	7	
2	X86107	百葉片底	避位	440	1	
3	X86032	生邊企	直口	572	1	加工圖号 J860-HBY-VBQ12
4	X86032	生邊企	直口	572	1	加工圖号 J860-HBY-VBQ12R
5	X86033	百葉頂橫	避位	454	1	加工圖号 J860-HBY-HD10
6	X86033	百葉底橫	避位	454	1	加工圖号 J860-HBY-HDD10
7	B2257	百葉玉企巴	直口	466	2	
8	X86043	百葉擋水鋁角	直口	439	1	加工圖号 J860-HBY-DJ10
9	B1502	20x3mm鋁巴	直口	478	2	加工圖号 J860-HBY-HLB10
10	B1502	20x3mm鋁巴	直口	520	2	加工圖号 J860-HBY-QLB12
11		雀仔網			1	

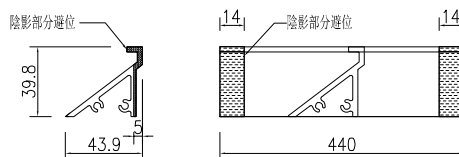
工程號 J-860 地盤 馬灣



①號百葉加工圖



②號百葉加工圖



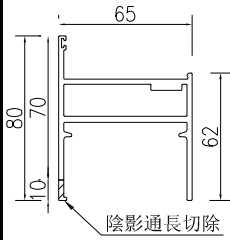
名稱	百葉組裝圖	制圖	吳祿瑜	2023.4.28	修改	A	
材料	詳見加工圖	復核			日期	2023.8.29	
顏色	UCT546635SC-3(深啡)	批准			圖號	MW-19	



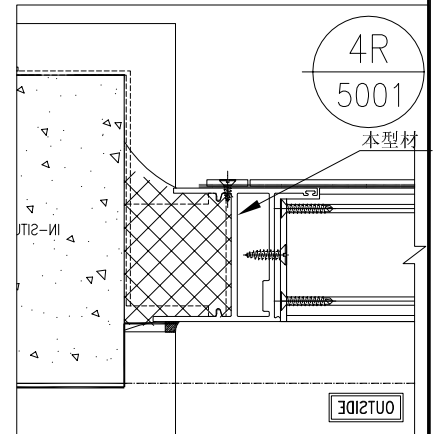
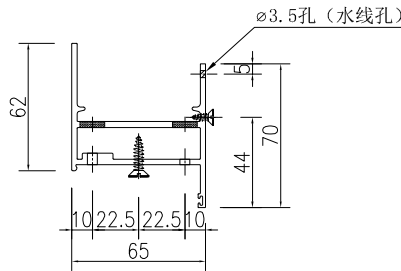
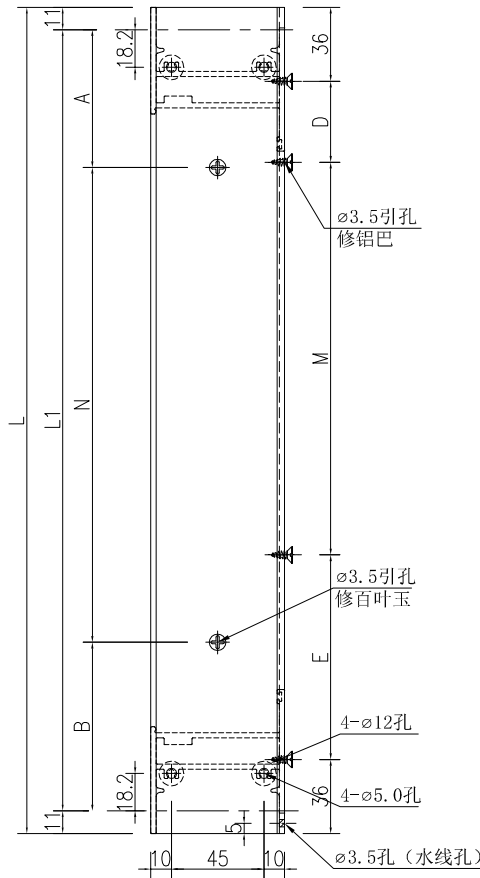
美特鋁質 有限公司  
MIDI Aluminium Fabricator Ltd.

序號	物料編號	長度L	長度L1	數量	A	N	B	D	M	E				
1	J860-HBY-VBQ1	622	600	9	132	315	x	1	153	39.4	315	x	1	195.6
2	J860-HBY-VBQ2	722	700	4	132	315	x	1	253	39.4	315	x	1	295.6
3	J860-HBY-VBQ3	602	580	4	132	315	x	1	133	39.4	315	x	1	175.6
4	J860-HBY-VBQ4	652	630	1	132	315	x	1	183	39.4	315	x	1	225.6
5	J860-HBY-VBQ5	997	975	1	132	315	x	2	213	39.4	315	x	2	255.6
6	J860-HBY-VBQ7	737	715	1	132	315	x	1	268	39.4	315	x	1	310.6
7	J860-HBY-VBQ8	592	570	4	132	315	x	1	123	39.4	315	x	1	165.6
8	J860-HBY-VBQ9	852	830	4	132	315	x	1	383	39.4	315	x	1	425.6
9	J860-HBY-VBQ11	2022	2000	2	132	315	x	5	293	39.4	315	x	5	335.6
10	J860-HBY-VBQ12	572	550	2	132	315	x	1	103	39.4	315	x	1	145.6
				32										

工程號 J-860 地盤 馬灣



生邊企(空腔) X86032



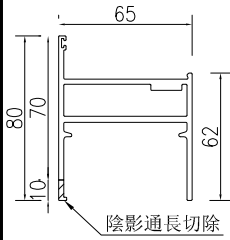
名稱	生邊企(空腔)加工圖	制圖	吳祿瑜	2023.05.02	修改	A	B
材料	X86032	復核			日期	2023.8.1	2023.8.28
顏色	UCT546635SC-3(深啡)	批准			圖號	J860-HBY-VBQ1	



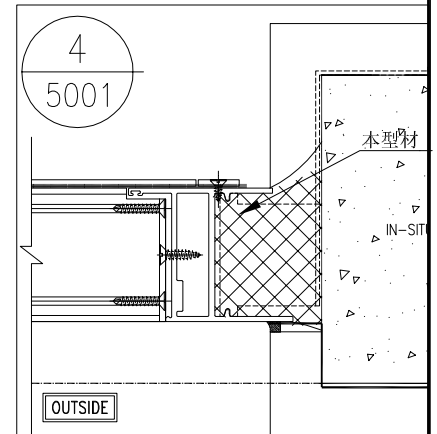
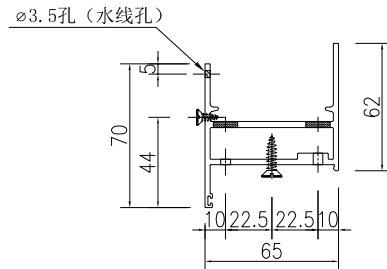
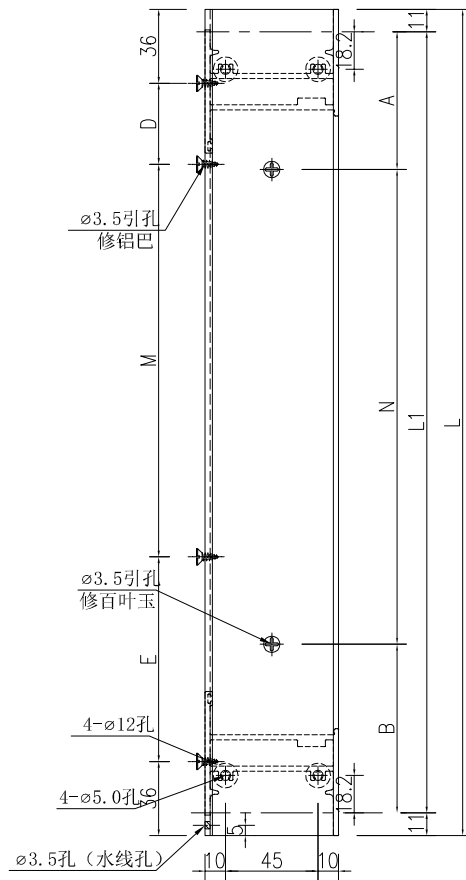
美特鋁質 有限公司  
MIDI Aluminium Fabricator Ltd.

序號	物料編號	長度L	長度L1	數量	A	N	B	D	M	E				
1	J860-HBY-VBQ1R	622	600	9	132	315	x	1	153	39.4	315	x	1	195.6
2	J860-HBY-VBQ2R	722	700	4	132	315	x	1	253	39.4	315	x	1	295.6
3	J860-HBY-VBQ3R	602	580	4	132	315	x	1	133	39.4	315	x	1	175.6
4	J860-HBY-VBQ4R	652	630	1	132	315	x	1	183	39.4	315	x	1	225.6
(5)	J860-HBY-VBQ5R	997	975	1	132	315	x	2	213	39.4	315	x	2	255.6
6	J860-HBY-VBQ7R	737	715	1	132	315	x	1	268	39.4	315	x	1	310.6
7	J860-HBY-VBQ8R	592	570	4	132	315	x	1	123	39.4	315	x	1	165.6
8	J860-HBY-VBQ9R	852	830	4	132	315	x	1	383	39.4	315	x	1	425.6
9	J860-HBY-VBQ11R	2022	2000	2	90	315	x	5	335	39.4	315	x	5	335.6
10	J860-HBY-VBQ12R	572	550	2	90	315	x	1	145	39.4	315	x	1	145.6
				32										

工程號 J-860 地盤 馬灣



生邊企(空腔) X86032



名稱	生邊企(空腔)加工圖	制圖	吳祿瑜	2023.05.02	修改	A	B
材料	X86032	復核			日期	2023.8.1	2023.8.28
顏色	UCT546635SC-3(深啡)	批准			圖號	J860-HBY-VBQ1R	





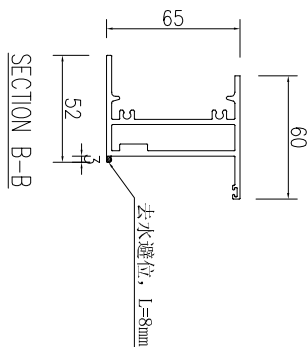
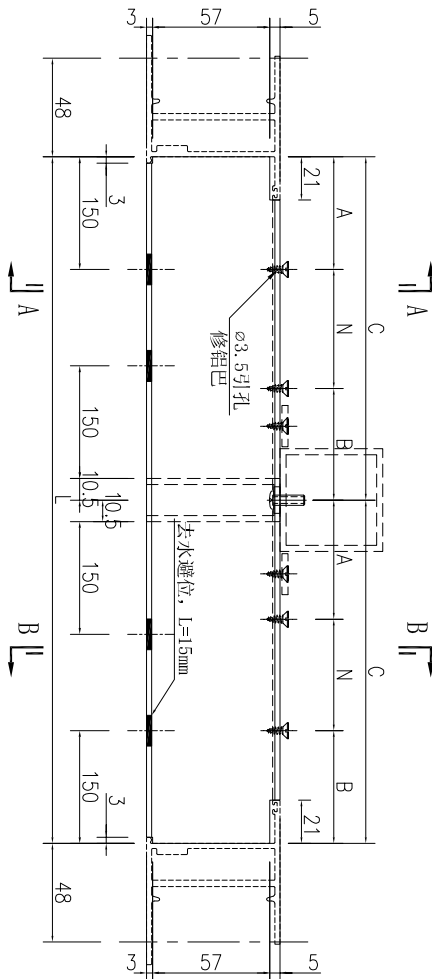
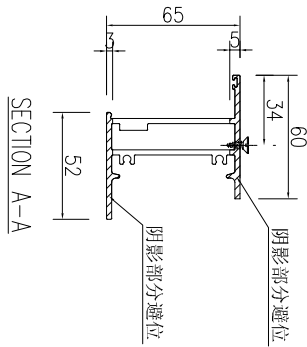
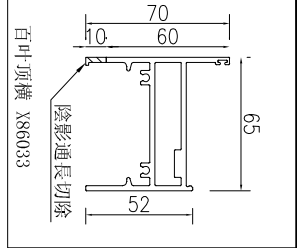
美特鋁質 有限公司  
MIDI Aluminium Fabricator Ltd.

工程號

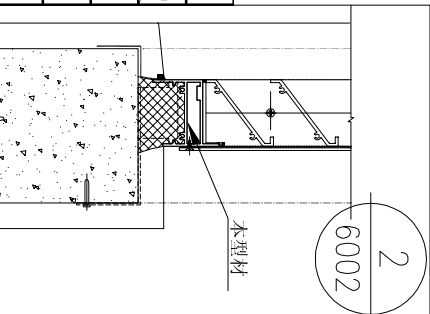
J-860

地盤

馬灣



序號	物料編號	長度L	數量	A	N	B	C
1	J860-HBY-HDD6	2119	1	79.75	3	79.75	1059.5
2	J860-HBY-HDD11	1904	1	26	3	26	952
3	J860-HBY-HDD17	2054	1	63.5	3	63.5	1027
4	J860-HBY-HDD19	1404	1	51	2	51	702



名稱	百葉底橫加工圖	制圖	吳祿瑜	2023.05.02	修改	A	B	C
材料	X86033	復核			日期	2023-8-1	2023.8.18	2023.8.29
顏色	UCT546635SC-3(深啡)	批准			圖號	J860-HBY-HDD11		