

美特鋁質有限公司

MIDI ALUMINIUM FABRICATOR LTD.



工程指示 / 要求簡箋 ENGINEER INSTRUCTIONS(E.I.)

工程指示編號:	EI- 6202	修改版本:	C
	HK- 1864 / 23		
工程編號:	J 860	工程名稱:	馬灣
收件人:	生統	發件人:	nero
工程項目:	後裝百頁 - 廠用鋁料加工圖	日期:	21/08/2023

<input type="checkbox"/> 原合約工程包	<input type="checkbox"/> 原合約工程加 / 減賬 QT-	<input type="checkbox"/> 新工程報價 QT-
---------------------------------	--	------------------------------------

信件批核號碼/圖紙參考編號:	批核模具圖紙編號:
客戶指示附件:	管理內部批簽署:

<input type="checkbox"/> 初步鋁料 B.M.	<input type="checkbox"/> 加工拆圖, 然後生產	<input type="checkbox"/> 尺寸表
<input type="checkbox"/> 正式鋁料 B.M.	<input type="checkbox"/> 技術上資料/指示	<input type="checkbox"/> 報價
<input type="checkbox"/> 配件 B.M.	<input type="checkbox"/> 樣辦或貨品說明書	<input type="checkbox"/> 分判合約
<input type="checkbox"/> 其他:		

內容: 修改去水孔大小為15mm 送貨地址: 馬灣珀欣路 (消防局對出) *進入馬灣島之時間只限上午 10:00 至下午 4:00 , 其他時間為禁區 聯絡人: 熙 聯絡電話: 6760 8798 (送貨前需提前數天聯絡收貨人)
完成上列要求日期: ASAP

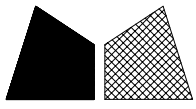
國內

<input type="checkbox"/> 生產技術總監	<input type="checkbox"/> 連附件	<input type="checkbox"/> 技術部	<input type="checkbox"/> 連附件	<input type="checkbox"/> 生產部	<input type="checkbox"/> 連附件
<input type="checkbox"/> 採購部	<input type="checkbox"/> 連附件	<input checked="" type="checkbox"/> 生產統籌部	<input checked="" type="checkbox"/> 連附件	<input type="checkbox"/> 報關組	<input type="checkbox"/> 連附件
<input type="checkbox"/> 質檢部	<input type="checkbox"/> 連附件	<input type="checkbox"/> 會計部	<input type="checkbox"/> 連附件	<input type="checkbox"/> 機械設計部	<input type="checkbox"/> 連附件
<input type="checkbox"/> 香港辦	<input type="checkbox"/> 連附件	<input type="checkbox"/> 其他:			

香港

<input type="checkbox"/> 行政部	<input type="checkbox"/> 連附件	<input type="checkbox"/> 會計部	<input type="checkbox"/> 連附件	<input type="checkbox"/> 統籌部	<input type="checkbox"/> 連附件	<input type="checkbox"/> 工程部	<input type="checkbox"/> 連附件
<input type="checkbox"/> 採購部	<input type="checkbox"/> 連附件	<input type="checkbox"/> QS部	<input type="checkbox"/> 連附件	<input checked="" type="checkbox"/> 地盤管理	<input checked="" type="checkbox"/> 連附件	<input type="checkbox"/> 維修部	<input type="checkbox"/> 連附件

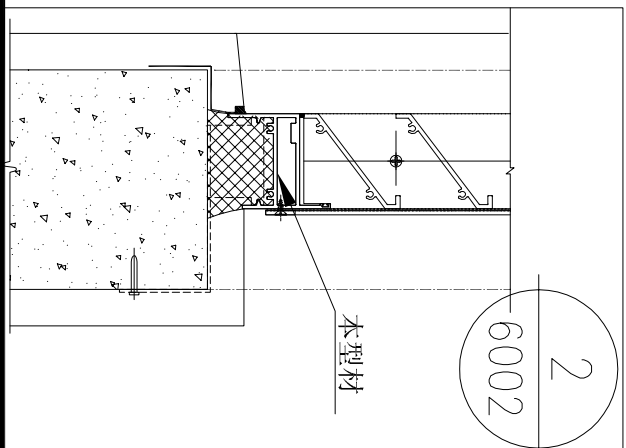
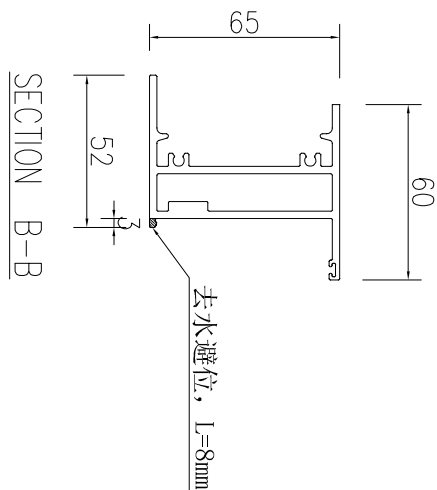
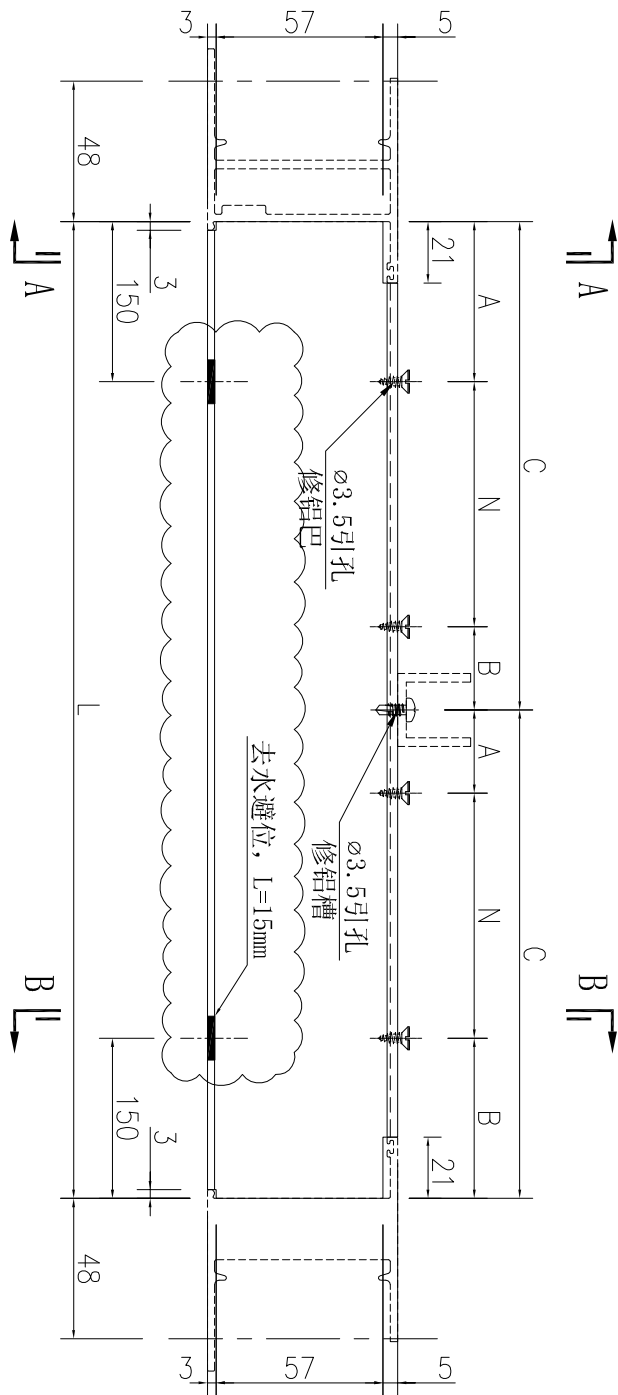
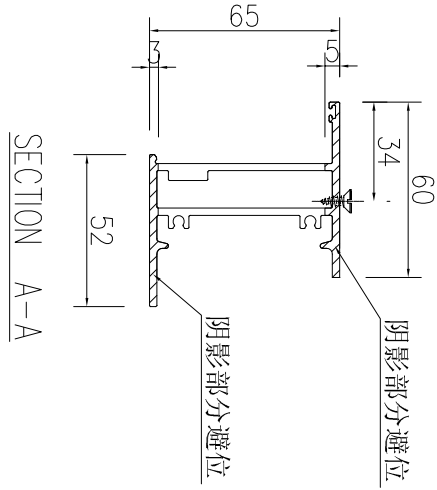
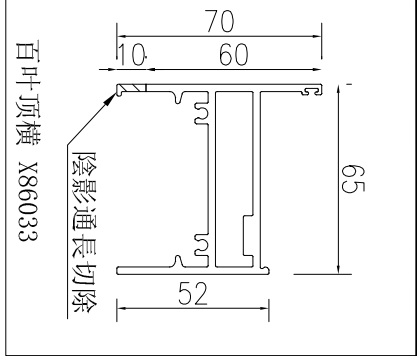
*發件人簽署:	<i>[Signature]</i>	*組別成員批核簽署:	<i>[Signature]</i>
傳遞編號:	12 1864 / 23	項目經理簽署:	<i>[Signature]</i>



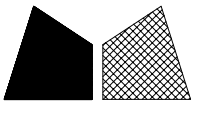
美特鋁質 有限公司
MIDI Aluminium Fabricator Ltd.

工程號 J-860 地盤 馬灣

序號	物料編號	長度L	數量	A	N	B	C
1	J860-HBY-HDD1	1354	1	38.5	X	2	38.5
							677



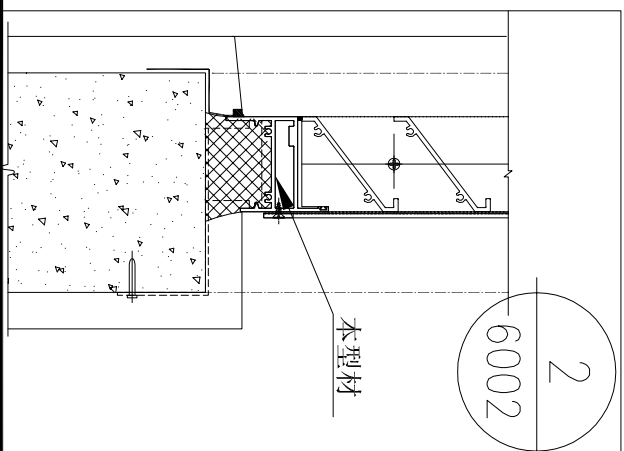
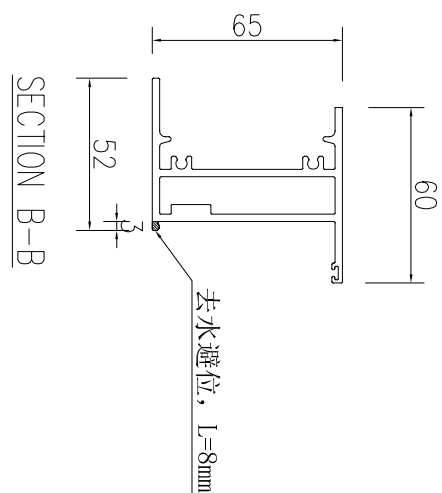
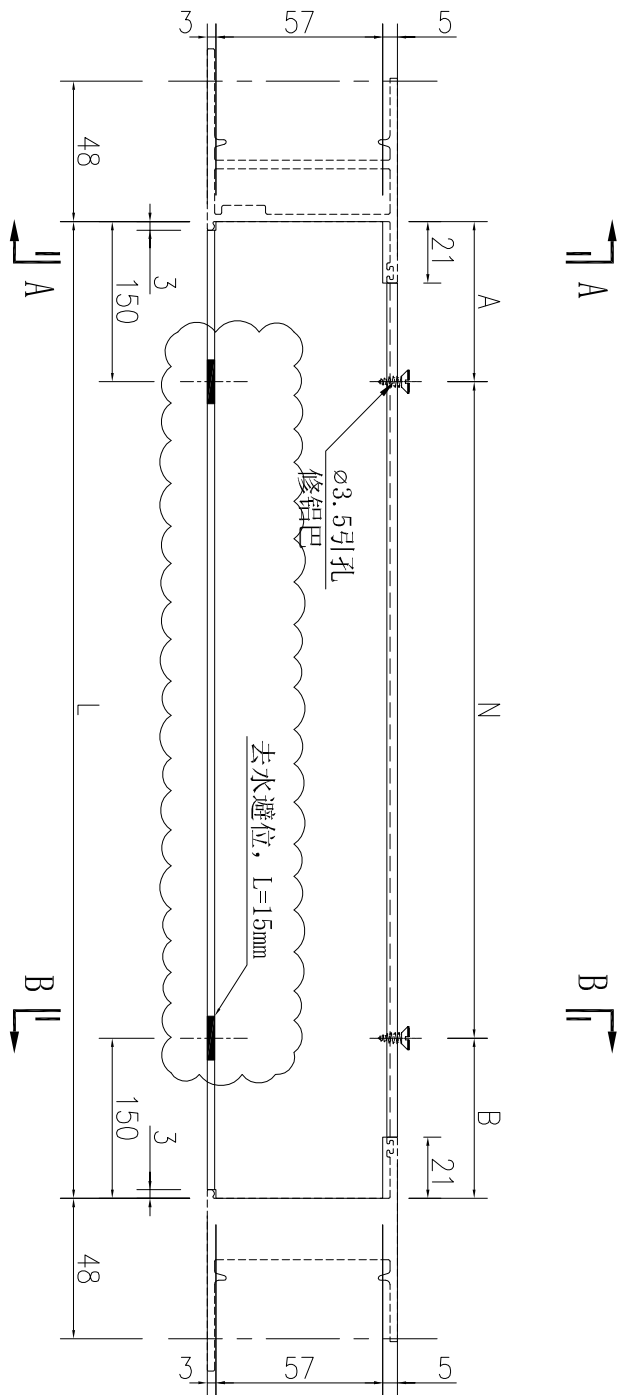
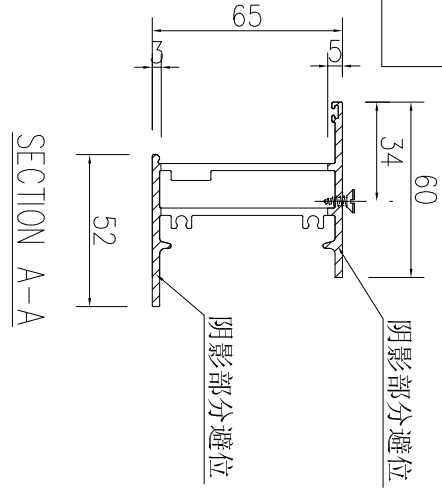
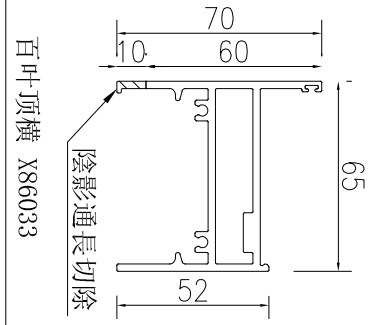
名稱	百葉底橫加工圖	制圖	吳祿瑜	2023.05.02	修改	A	B
材料	X86033	復核			日期	2023-8-1	2023.8.18
顏色	UCT546635SC-3(深啡)	批准			圖號	J860-HBY-HDD1	



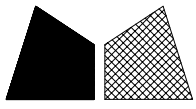
美特鋁質 有限公司
MIDI Aluminium Fabricator Ltd.

工程號 J-860 地盤 馬灣

序號	物料編號	長度L	數量	A	N	B
1	J860-HBY-HDD2	954	4	27	300	27
2	J860-HBY-HDD3	372	2	36	300	36
3	J860-HBY-HDD4	259	1	29.5	200	29.5
4	J860-HBY-HDD5	504	3	102	300	102
5	J860-HBY-HDD8	554	1	127	300	127
6	J860-HBY-HDD9	281	1	40.5	200	40.5
7	J860-HBY-HDD10	454	3	77	300	77
8	J860-HBY-HDD12	254	1	27	200	27
9	J860-HBY-HDD13	304	1	52	200	52
10	J860-HBY-HDD14	261	1	30.5	200	30.5
11	J860-HBY-HDD18	354	3	27	300	27
12	J860-HBY-HDD20	379	1	39.5	300	39.5
13	J860-HBY-HDD21	204	1	27	150	27
14	J860-HBY-HDD22	384	2	42	300	42
15	J860-HBY-HDD23	404	3	52	300	52
			28			



名稱	百葉底橫加工圖	制圖	吳祿瑜	2023.05.02	修改	A	B
材料	X86033	復核			日期	2023-8-1	2023.8.18
顏色	UCT546635SC-3(深啡)	批准			圖號	J860-HBY-HDD2	



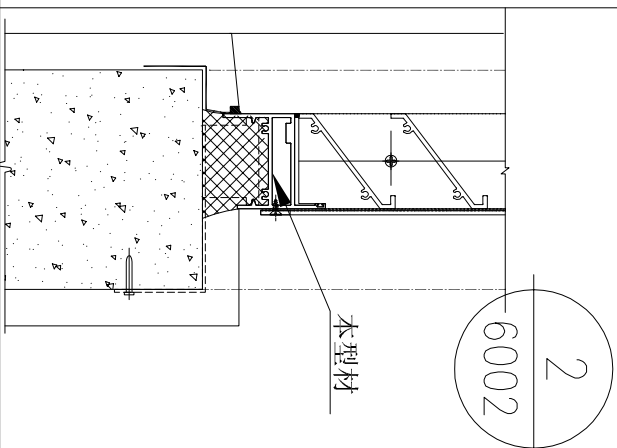
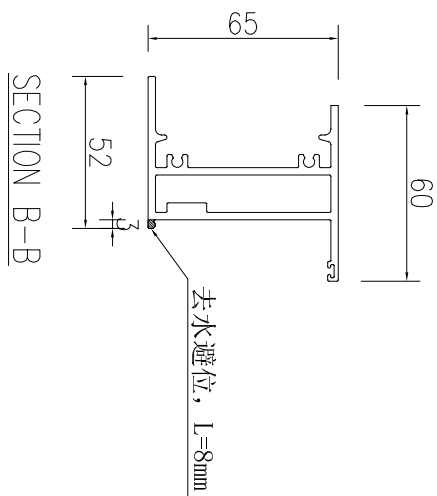
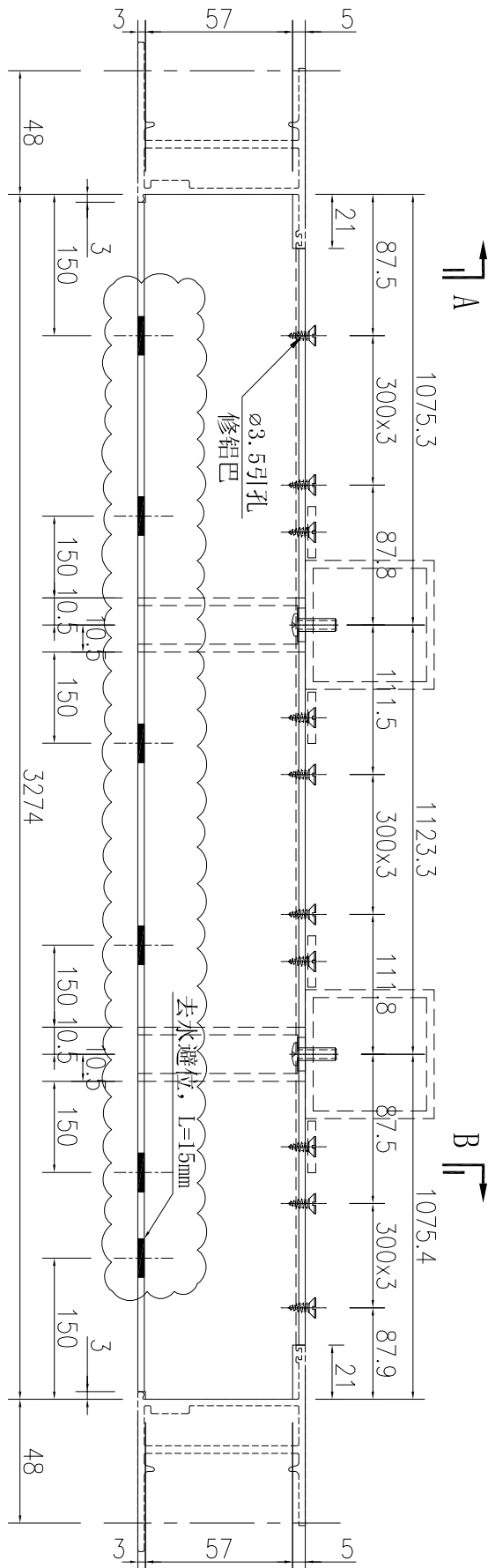
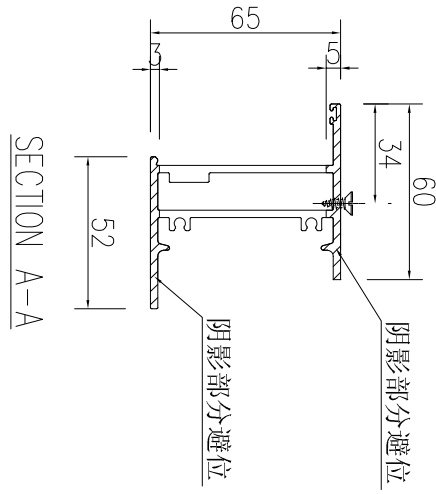
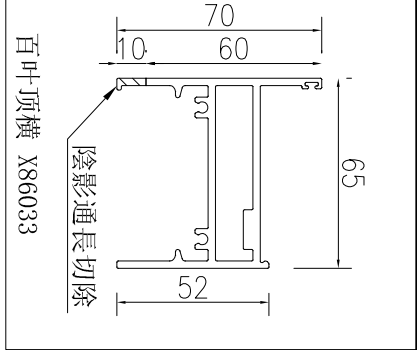
美特鋁質 有限公司
MIDI Aluminium Fabricator Ltd.

工程號

J-860

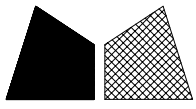
地盤

馬灣



数量	备注
1	

名稱	百叶底横加工圖	制圖	吴祿瑜	2023.05.02	修改	A
材料	X86033	復核			日期	2023.8.18
顏色	UCT546635SC-3(深啡)	批准			圖號	J860-HBY-HDD7



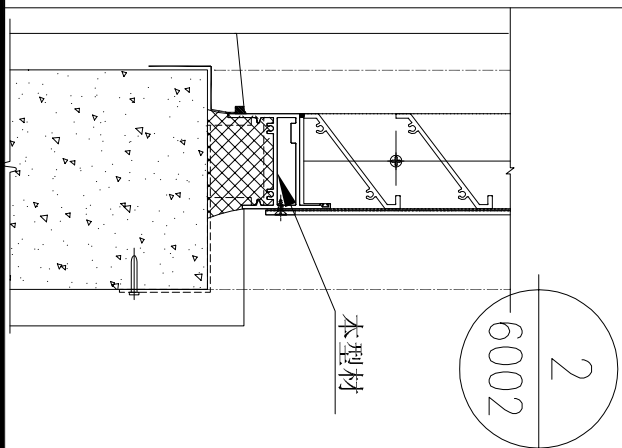
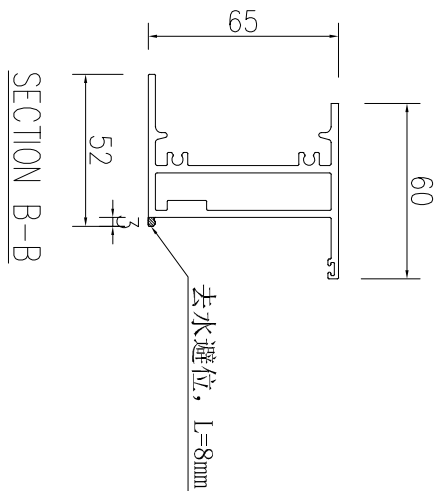
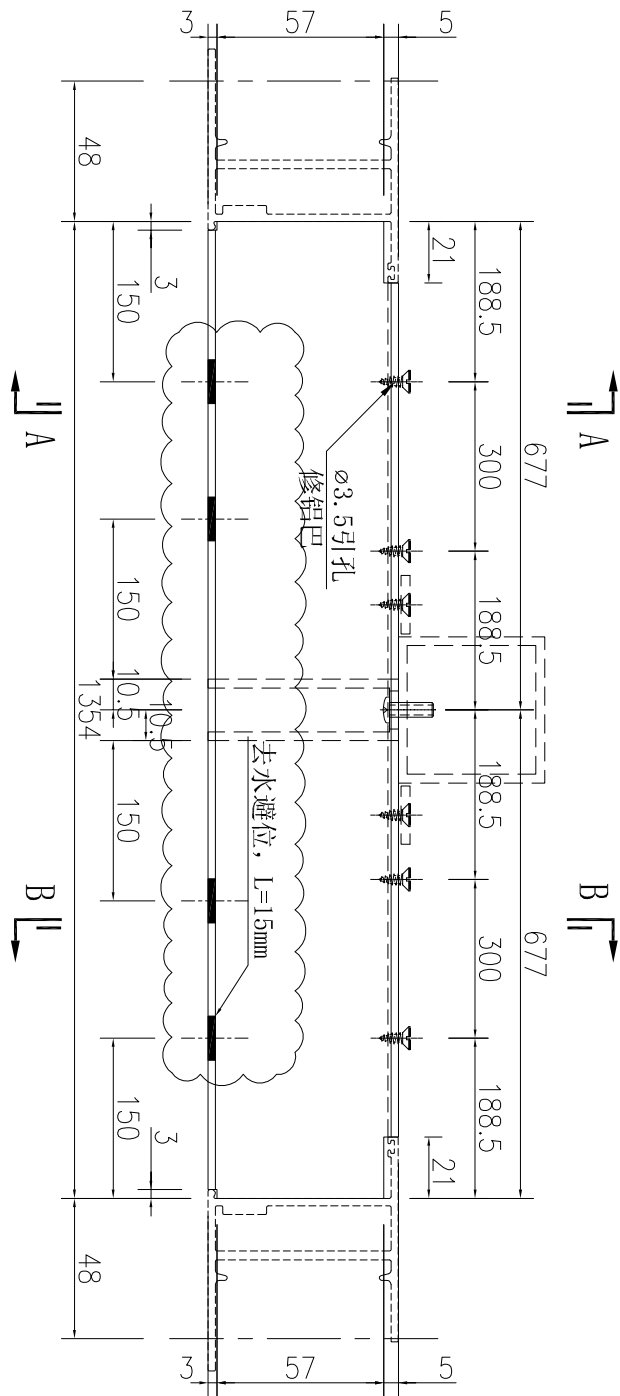
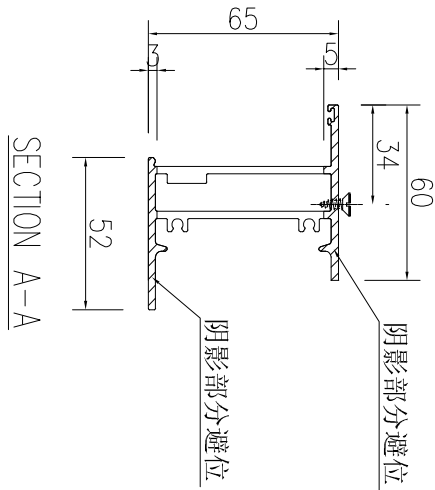
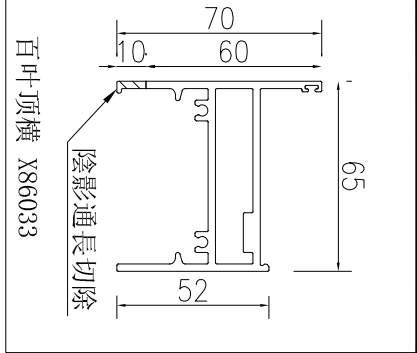
美特鋁質 有限公司
MIDI Aluminium Fabricator Ltd.

工程號

J-860

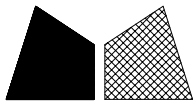
地盤

馬灣



数量	备注
1	

名稱	百葉底橫加工圖	制圖	吳祿瑜	2023.05.02	修改	A
材料	X86033	復核			日期	2023.8.18
顏色	UCT205366FXL-3(古銅)	批准			圖號	J860-HBY-HDD14



美特鋁質 有限公司
MIDI Aluminium Fabricator Ltd.

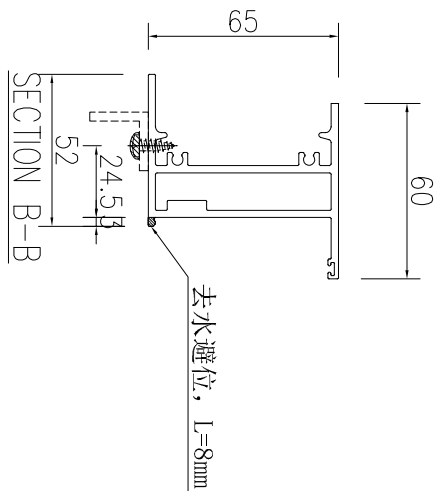
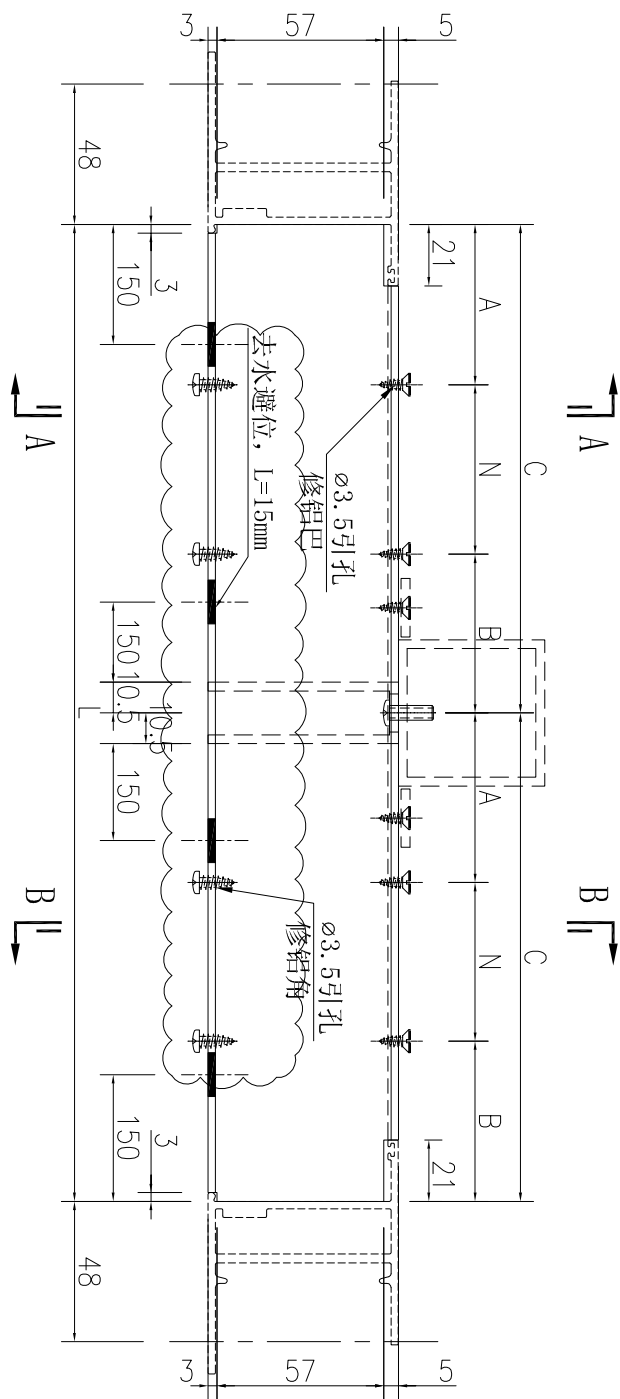
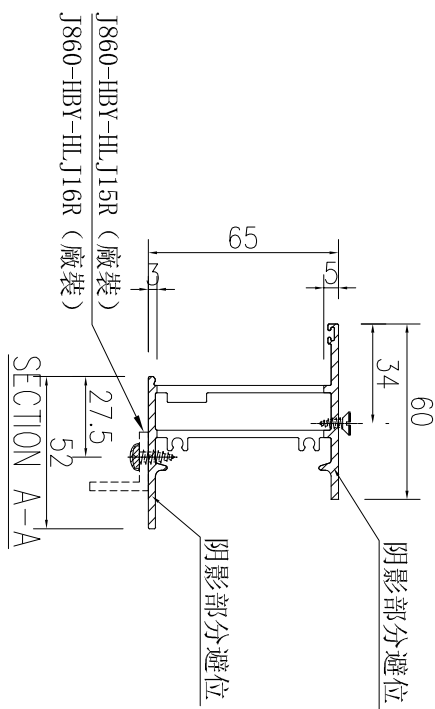
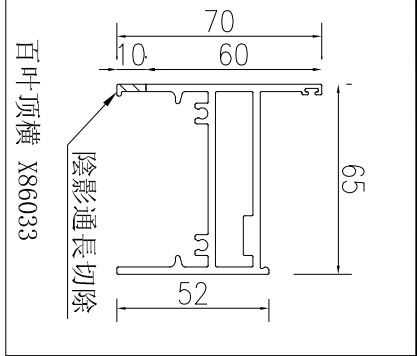
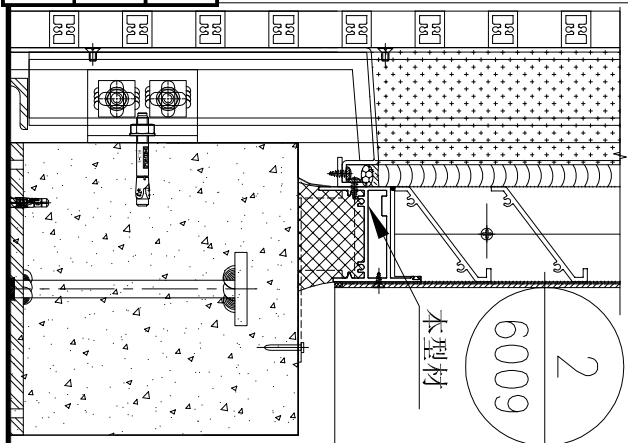
工程號

J-860

地盤

馬灣

序號	物料編號	長度L	數量	A	N		B	C
1	J860-HBY-HDD15	2004	1	201	300	X	201	1002
2	J860-HBY-HDD16	1554	1	88.5	300	X	88.5	777



名稱	百葉底橫加工圖	制圖	吳祿瑜	2023.05.02	修改	A
材料	X86033	復核			日期	2023.8.18
顏色	UCT205366FXL-3(古銅)	批准			圖號	J860-HBY-HDD15