

美特鋁質有限公司

MIDI ALUMINIUM FABRICATOR LTD.



工程指示 / 要求簡箋 ENGINEER INSTRUCTIONS(E.I.)

工程指示編號:	EI- 6202	修改版本:	B
	HK- 1783 / 23		
工程編號:	J 860	工程名稱:	馬灣
收件人:	生統	發件人:	nero
工程項目:	後裝百頁 - 廠用鋁料加工圖	日期:	09/08/2023

<input type="checkbox"/> 原合約工程包	<input type="checkbox"/> 原合約工程加 / 減賬 QT-	<input type="checkbox"/> 新工程報價 QT-
---------------------------------	--	------------------------------------

信件批核號碼/圖紙參考編號:	批核模具圖紙編號:
客戶指示附件:	管理內部批簽署:

<input type="checkbox"/> 初步鋁料 B.M.	<input type="checkbox"/> 加工拆圖, 然後生產	<input type="checkbox"/> 尺寸表
<input type="checkbox"/> 正式鋁料 B.M.	<input type="checkbox"/> 技術上資料/指示	<input type="checkbox"/> 報價
<input type="checkbox"/> 配件 B.M.	<input type="checkbox"/> 樣辦或貨品說明書	<input type="checkbox"/> 分判合約
<input type="checkbox"/> 其他:		

內容: 放行生產加工,
請按附件資料生產加工, 送地盤。

送貨地址: 馬灣珀欣路 (消防局對出)
*進入馬灣島之時間只限上午 10:00 至下午 4:00, 其他時間為禁區
聯絡人: 熙
聯絡電話: 6760 8798
(送貨前需提前數天聯絡收貨人)

完成上列要求日期: ASAP

國內

<input type="checkbox"/> 生產技術總監	<input type="checkbox"/> 連附件	<input type="checkbox"/> 技術部	<input type="checkbox"/> 連附件	<input type="checkbox"/> 生產部	<input type="checkbox"/> 連附件
<input type="checkbox"/> 採購部	<input type="checkbox"/> 連附件	<input checked="" type="checkbox"/> 生產統籌部	<input checked="" type="checkbox"/> 連附件	<input type="checkbox"/> 報關組	<input type="checkbox"/> 連附件
<input type="checkbox"/> 質檢部	<input type="checkbox"/> 連附件	<input type="checkbox"/> 會計部	<input type="checkbox"/> 連附件	<input type="checkbox"/> 機械設計部	<input type="checkbox"/> 連附件
<input type="checkbox"/> 香港辦	<input type="checkbox"/> 連附件	<input type="checkbox"/> 其他:			

香港

<input type="checkbox"/> 行政部	<input type="checkbox"/> 連附件	<input type="checkbox"/> 會計部	<input type="checkbox"/> 連附件	<input type="checkbox"/> 統籌部	<input type="checkbox"/> 連附件	<input type="checkbox"/> 工程部	<input type="checkbox"/> 連附件
<input type="checkbox"/> 採購部	<input type="checkbox"/> 連附件	<input type="checkbox"/> QS部	<input type="checkbox"/> 連附件	<input checked="" type="checkbox"/> 地盤管理	<input checked="" type="checkbox"/> 連附件	<input type="checkbox"/> 維修部	<input type="checkbox"/> 連附件

*發件人簽署:	<i>[Signature]</i>	*組別成員批核簽署:	<i>[Signature]</i>
傳遞編號:	HK-1783/23	項目經理簽署:	<i>[Signature]</i>

圖則登記表
DRAWING REGISTER

圖則登記表 DRAWING REGISTER									
工程名稱 Project Title: 馬灣					接收日期 Receiving Date (適用於客戶圖則)				
工程編號 Project No: J-860					年				
					月				
					日				
分發予 Distributed To					發出日期 Issued Date				
					年	23	23		
					月	05	08		
					日	06	03		
圖則編號 Drg. No.	圖則名稱 Drawing Title		修訂編號 Revision No.						
J860-HBY-VBQ1	生邊企(空腔)加工圖		-	A					
J860-HBY-VBQ1R	生邊企(空腔)加工圖		-	A					
J860-HBY-VBQ6	生邊企(空腔)加工圖		-	-					
J860-HBY-VBQ6R	生邊企(空腔)加工圖		-	-					
J860-HBY-LC1	鋁槽加工圖		-	A					
J860-HBY-LC2	鋁槽加工圖		-	A					
J860-HBY-VLJ6	鋁角加工圖		-	-					
J860-HBY-VLJ6R	鋁角加工圖		-	-					
J860-HBY-HD1	百葉頂橫加工圖		-	A					
J860-HBY-HD2	百葉頂橫加工圖		-	A					
J860-HBY-HD3	百葉頂橫加工圖		-	A					
J860-HBY-HD6	百葉頂橫加工圖		-	-					
J860-HBY-HD7	百葉頂橫加工圖		-	-					
J860-HBY-HLJ6	鋁角加工圖		-	-					
J860-HBY-HDD1	百葉底橫加工圖		-	A					
J860-HBY-HDD2	百葉底橫加工圖		-	A					
J860-HBY-HDD3	百葉底橫加工圖		-	A					
J860-HBY-HDD6	百葉底橫加工圖		-	-					
J860-HBY-HDD7	百葉底橫加工圖		-	-					
J860-HBY-HLJ6R	鋁角加工圖		-	-					
J860-HBY-DJ1	百葉擋水鋁角加工圖		-	A					
J860-HBY-QLB1	鋁巴加工圖		-	A					
J860-HBY-HLB1	鋁巴加工圖		-	A					
J860-HBY-LJ3	鋁角加工圖		-	A					
J860-HBY-LJ3R	鋁角加工圖		-	A					
J860-HBY-LJ11	鋁角加工圖		-	-					
J860-HBY-LJ11R	鋁角加工圖		-	-					

圖則登記表
DRAWING REGISTER

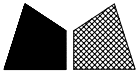
工程名稱 Project Title: 馬灣		接收日期 Receiving Date (適用於客戶圖則)							
		年							
		月							
工程編號 Project No: J-860		日							
分發予 Distributed To				發出日期 Issued Date					
		年	23	23					
		月	05	08					
		日	06	03					

圖則編號 Drg. No.	圖則名稱 Drawing Title	修訂編號 Revision No.							
J860-HBY-XFT1	鋁通加工圖	-	A						
J860-HBY-DFT1	鋁通加工圖	-	-						
J860-HBY-VBQ14	生邊企(空腔)加工圖	-	-						
J860-HBY-VBQ14R	生邊企(空腔)加工圖	-	-						
J860-HBY-VBQ15	生邊企(空腔)加工圖	-	A						
J860-HBY-VBQ15R	生邊企(空腔)加工圖	-	A						
J860-HBY-VLJ15	鋁角加工圖	-	A						
J860-HBY-VLJ15R	鋁角加工圖	-	A						
J860-HBY-HD14	百葉頂橫加工圖	-	-						
J860-HBY-HD15	百葉頂橫加工圖	-	-						
J860-HBY-HLJ15	鋁角加工圖	-	-						
J860-HBY-HDD14	百葉底橫加工圖	-	-						
J860-HBY-HDD15	百葉底橫加工圖	-	-						
J860-HBY-HLJ15R	鋁角加工圖	-	-						
J860-HBY-DJ14	百葉擋水鋁角加工圖	-	A						
J860-HBY-QLB14	鋁巴加工圖	-	A						
J860-HBY-HLB14	鋁巴加工圖	-	-						
J860-HBY-LJ14	鋁角加工圖	-	A						
J860-HBY-LJ14R	鋁角加工圖	-	A						
J860-HBY-XFT6	鋁通加工圖	-	A						
MW-07	百葉組裝圖	-	A						
MW-08	百葉組裝圖	-	A						
MW-09-1	百葉組裝圖		-						
MW-09-2	百葉組裝圖		-						
MW-10	百葉組裝圖	-	A						
MW-11	百葉組裝圖	-	A						
MW-14-1	百葉組裝圖		-						

圖則登記表
DRAWING REGISTER

										接收日期 Receiving Date (適用於客戶圖則)									
工程名稱 Project Title: 馬灣										年									
										月									
工程編號 Project No: J-860										日									
分發予 Distributed To										發出日期 Issued Date									
										年	23	23							
										月	05	08							
										日	06	03							

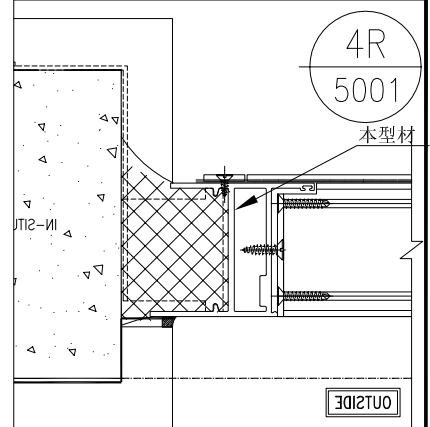
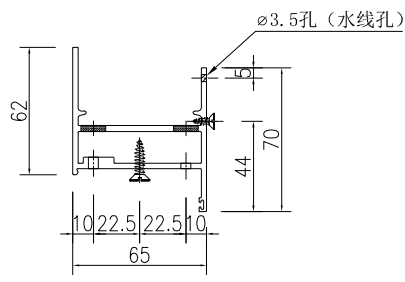
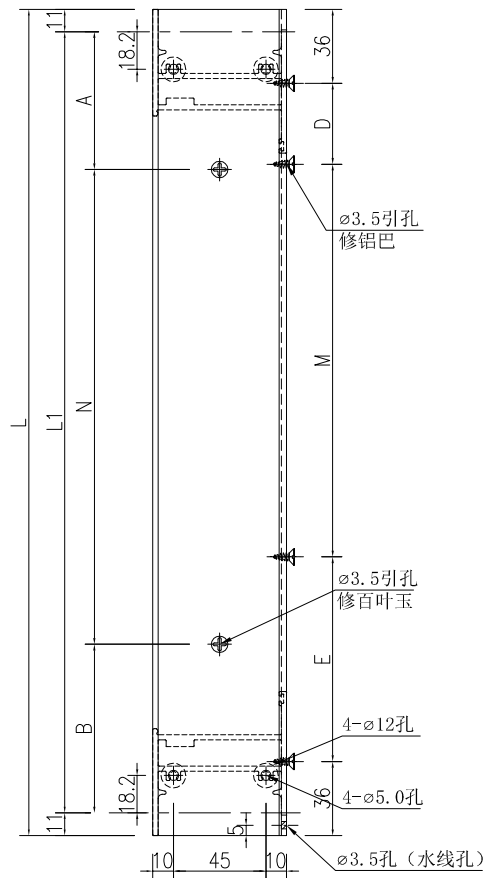
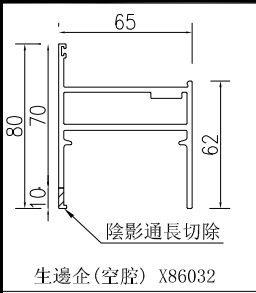
圖則編號 Drg. No.	圖則名稱 Drawing Title	修訂編號 Revision No.							
MW-14-2	百葉組裝圖	-							
MW-14-3	百葉組裝圖	-							
MW-19	百葉組裝圖	-							
MW-20-1	百葉組裝圖	-							
MW-20-2	百葉組裝圖	-							
MW-26	百葉組裝圖	-	-						
MW-28-1	百葉組裝圖	-							
MW-28-2	百葉組裝圖	-							
MW-29-2	百葉組裝圖	-							
MW-29-3	百葉組裝圖	-							
MW-31-1	百葉組裝圖	-							
MW-31-2	百葉組裝圖	-							
MW-12	百葉組裝圖	-	-						
MW-13	百葉組裝圖	-	-						
MW-17	百葉組裝圖	-	-						
MW-17a	百葉組裝圖	-	-						
MW-27	百葉組裝圖	-	-						
MW-22	百葉組裝圖	-	-						
MW-23	百葉組裝圖	-	-						
MW-24	百葉組裝圖	-	A						



美特鋁質 有限公司
MIDI Aluminium Fabricator Ltd.

序號	物料編號	長度L	長度L1	數量	A	N	B	D	M	E				
1	J860-HBY-VBQ1	622	600	9	132	315	x	1	153	39.4	315	x	1	195.6
2	J860-HBY-VBQ2	722	700	4	132	315	x	1	253	39.4	315	x	1	295.6
3	J860-HBY-VBQ3	602	580	4	132	315	x	1	133	39.4	315	x	1	175.6
4	J860-HBY-VBQ4	652	630	1	132	315	x	1	183	39.4	315	x	1	225.6
5	J860-HBY-VBQ5	997	975	1	132	126	x	1	717	39.4	126	x	1	759.6
6	J860-HBY-VBQ7	737	715	1	132	315	x	1	268	39.4	315	x	1	310.6
7	J860-HBY-VBQ8	592	570	4	132	315	x	1	123	39.4	315	x	1	165.6
8	J860-HBY-VBQ9	852	830	4	132	315	x	1	383	39.4	315	x	1	425.6
9	J860-HBY-VBQ11	2022	2000	2	132	315	x	5	293	39.4	315	x	5	335.6
10	J860-HBY-VBQ12	572	550	2	132	315	x	1	103	39.4	315	x	1	145.6
				32										

工程號 J-860 地盤 馬灣



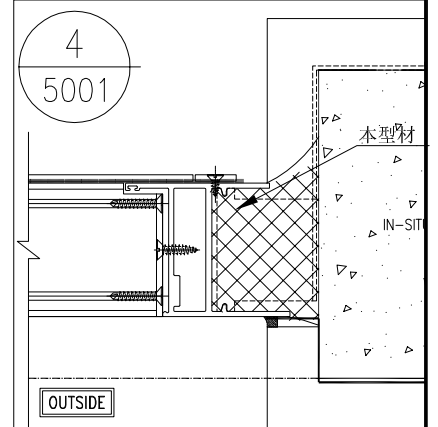
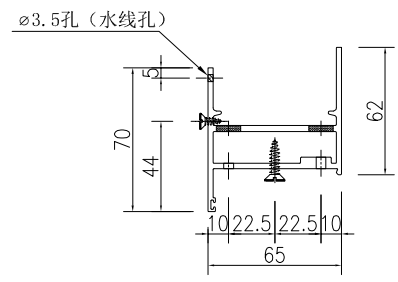
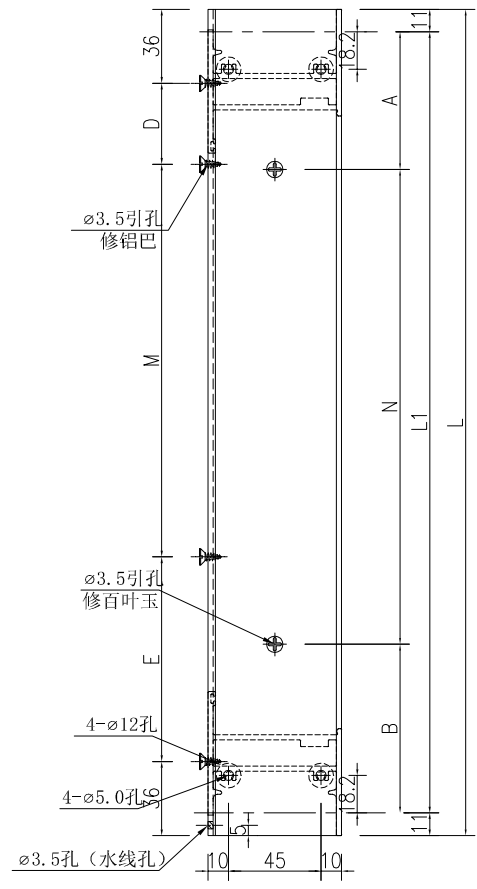
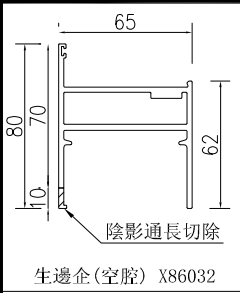
名稱	生邊企(空腔)加工圖	制圖	吳祿瑜	2023.05.02	修改	A	
材料	X86032	復核			日期	2023-8-1	
顏色	UCT546635SC-3(深啡)	批准			圖號	J860-HBY-VBQ1	



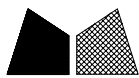
美特鋁質 有限公司
MIDI Aluminium Fabricator Ltd.

序號	物料編號	長度L	長度L1	數量	A	N	B	D	M	E				
1	J860-HBY-VBQ1R	622	600	9	132	315	x	1	153	39.4	315	x	1	195.6
2	J860-HBY-VBQ2R	722	700	4	132	315	x	1	253	39.4	315	x	1	295.6
3	J860-HBY-VBQ3R	602	580	4	132	315	x	1	133	39.4	315	x	1	175.6
4	J860-HBY-VBQ4R	652	630	1	132	315	x	1	183	39.4	315	x	1	225.6
5	J860-HBY-VBQ5R	997	975	1	132	126	x	1	717	39.4	126	x	1	759.6
6	J860-HBY-VBQ7R	737	715	1	132	315	x	1	268	39.4	315	x	1	310.6
7	J860-HBY-VBQ8R	592	570	4	132	315	x	1	123	39.4	315	x	1	165.6
8	J860-HBY-VBQ9R	852	830	4	132	315	x	1	383	39.4	315	x	1	425.6
9	J860-HBY-VBQ11R	2022	2000	2	90	315	x	5	335	39.4	315	x	5	335.6
10	J860-HBY-VBQ12R	572	550	2	90	315	x	1	145	39.4	315	x	1	145.6
				32										

工程號 J-860 地盤 馬灣



名稱	生邊企(空腔)加工圖	制圖	吳祿瑜	2023.05.02	修改	A	
材料	X86032	復核			日期	2023-8-1	
顏色	UCT546635SC-3(深啡)	批准			圖號	J860-HBY-VBQ1R	



美特鋁質 有限公司
MIDI Aluminium Fabricator Ltd.

数量

备注

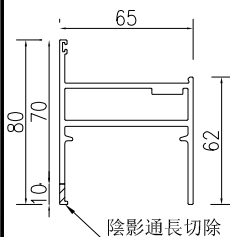
1

工程號

J-860

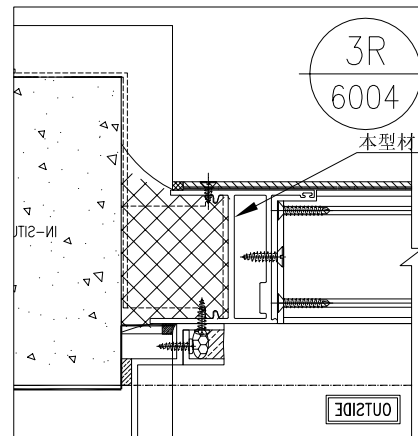
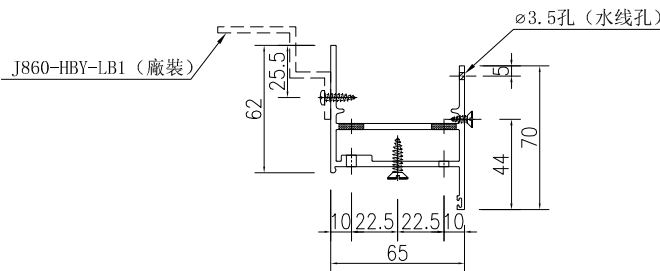
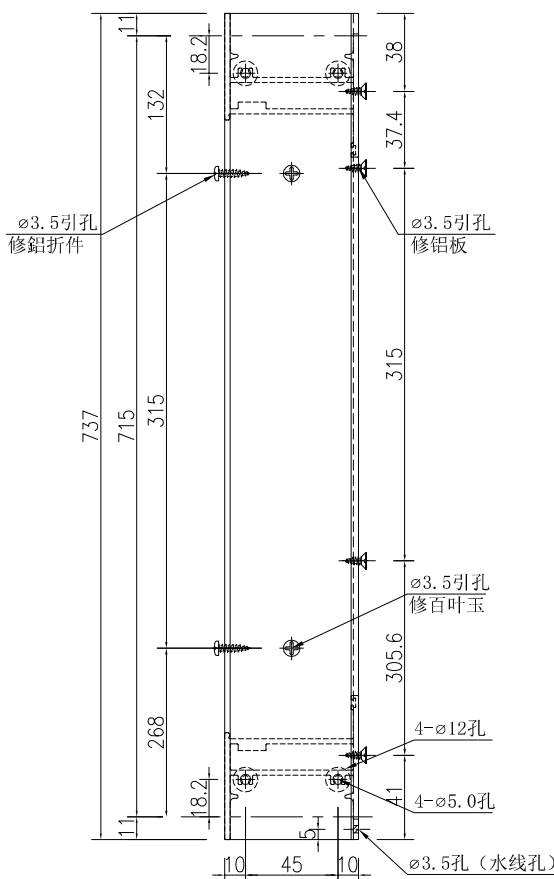
地盤

馬灣

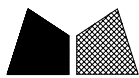


陰影通長切除

生邊企(空腔) X86032



名稱	生邊企(空腔)加工圖	制圖	吳祿瑜	2023.05.02	修改		
材料	X86032	復核			日期		
顏色	UCT546635SC-3(深啡)	批准			圖號	J860-HBY-VBQ6	



美特鋁質 有限公司
MIDI Aluminium Fabricator Ltd.

数量

备注

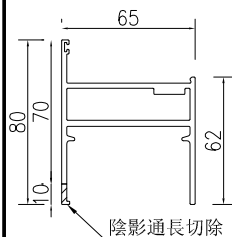
1

工程號

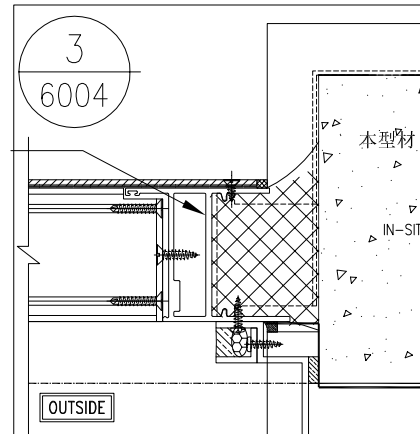
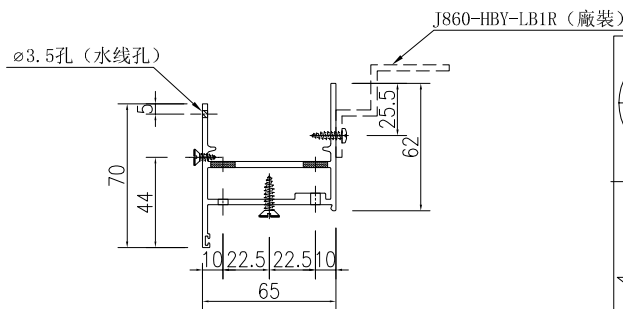
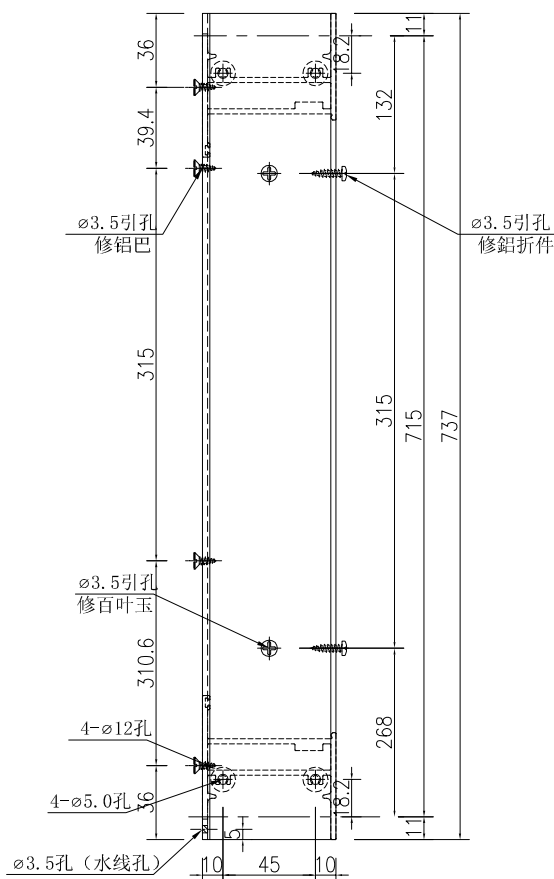
J-860

地盤

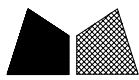
馬灣



生邊企(空腔) X86032



名稱	生邊企(空腔)加工圖	制圖	吳祿瑜	2023.05.02	修改		
材料	X86032	復核			日期		
顏色	UCT546635SC-3(深啡)	批准			圖號	J860-HBY-VBQ6R	



美特鋁質 有限公司
MIDI Aluminium Fabricator Ltd.

数量

备注

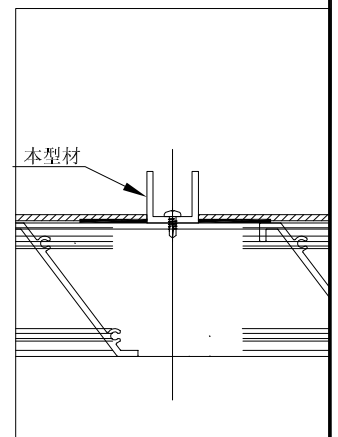
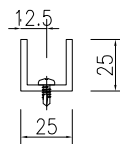
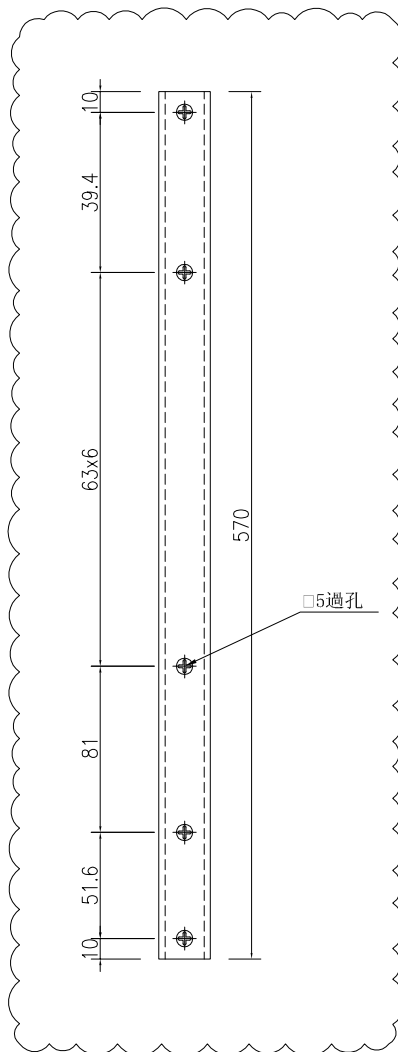
1

工程號

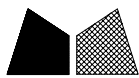
J-860

地盤

馬灣



名稱	鋁槽加工圖	制圖	吳祿瑜	2023.05.02	修改			
材料	M021	復核			日期			
顏色	UCT546635SC-3(深啡)	批准			圖號	J860-HBY-LC1		



美特鋁質 有限公司
MIDI Aluminium Fabricator Ltd.

数量

备注

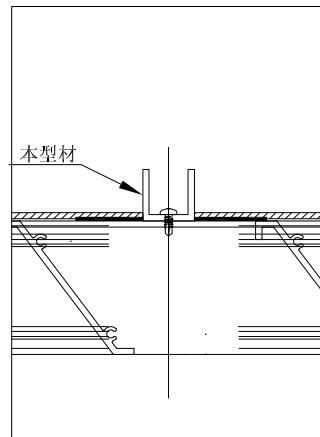
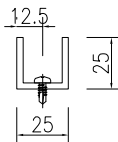
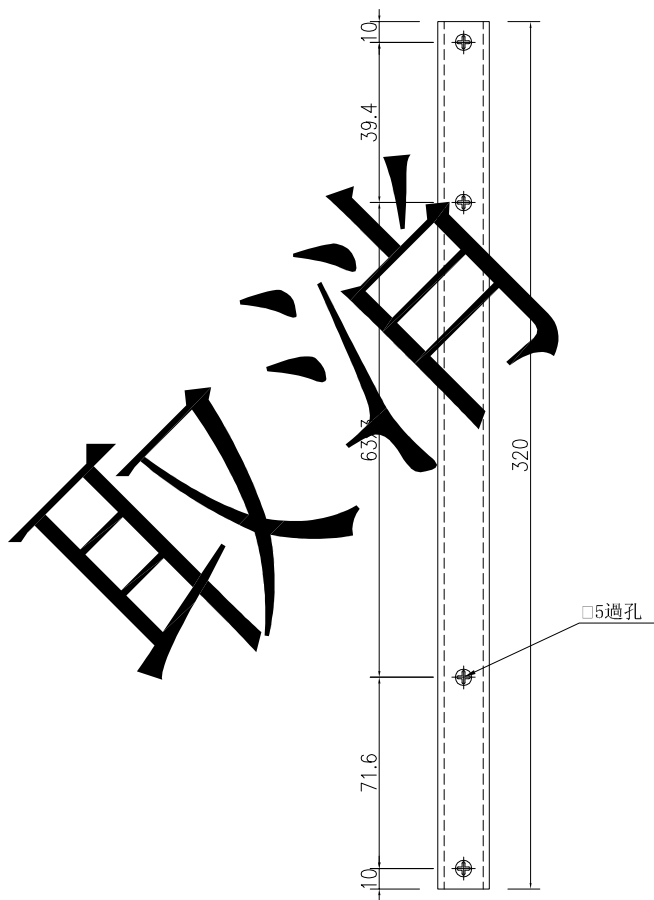
1

工程號

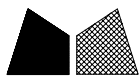
J-860

地盤

馬灣



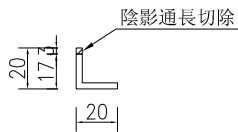
名稱	鋁槽加工圖	制圖	吳祿瑜	2023.05.02	修改	A		
材料	M021	復核			日期	2023-8-1		
顏色	UCT546635SC-3(深啡)	批准			圖號	J860-HBY-LC2		



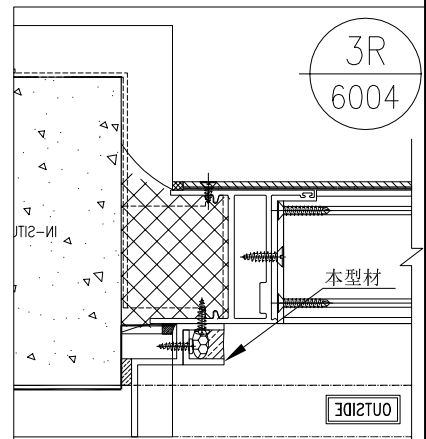
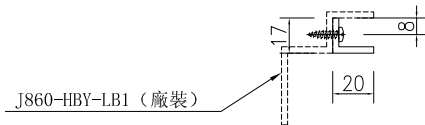
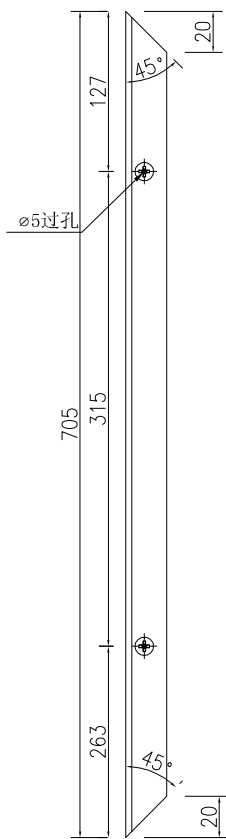
美特鋁質 有限公司
MIDI Aluminium Fabricator Ltd.

数量	备注
1	

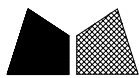
工程號	J-860	地盤	馬灣
-----	-------	----	----



20x20x3鋁角 L090



名稱	鋁角加工圖	制圖	吳祿瑜	2023.05.02	修改		
材料	20x20x3mm厚鋁角	復核			日期		
顏色	UCT546635SC-3(深啡)	批准			圖號	J860-HBY-VLJ6	



美特鋁質 有限公司
MIDI Aluminium Fabricator Ltd.

数量

备注

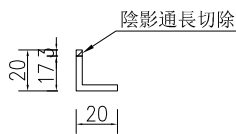
1

工程號

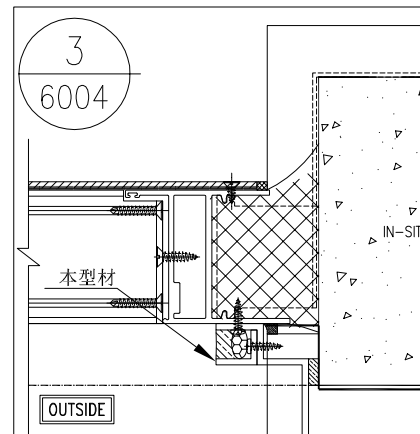
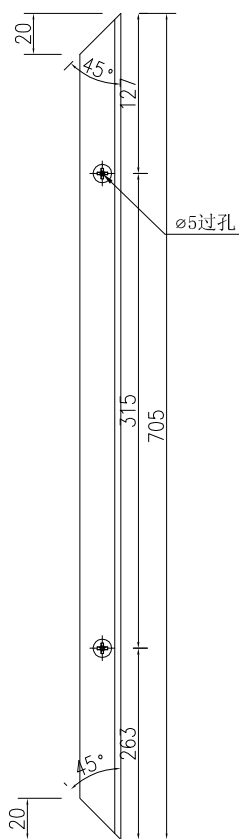
J-860

地盤

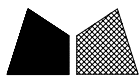
馬灣



20x20x3鋁角 L090



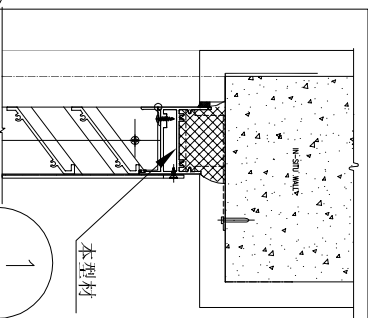
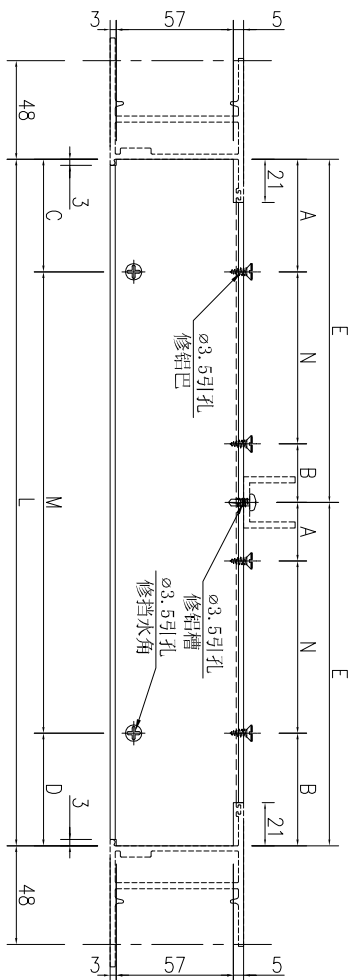
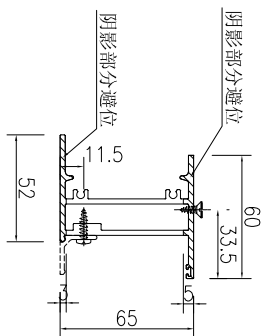
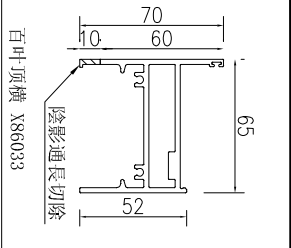
名稱	鋁角加工圖	制圖	吳祿瑜	2023.05.02	修改		
材料	20x20x3mm厚鋁角	復核			日期		
顏色	UCT546635SC-3(深啡)	批准			圖號	J860-HBY-VLJ6R	



美特鋁質 有限公司
MIDI Aluminium Fabricator Ltd.

工程號 J-860 地盤 馬灣

序號	物料編號	長度L	數量	A	N	B	C	M	D	E
1	J860-HBY-HD1	1354	1	188.5	300	188.5	227	300	227	677

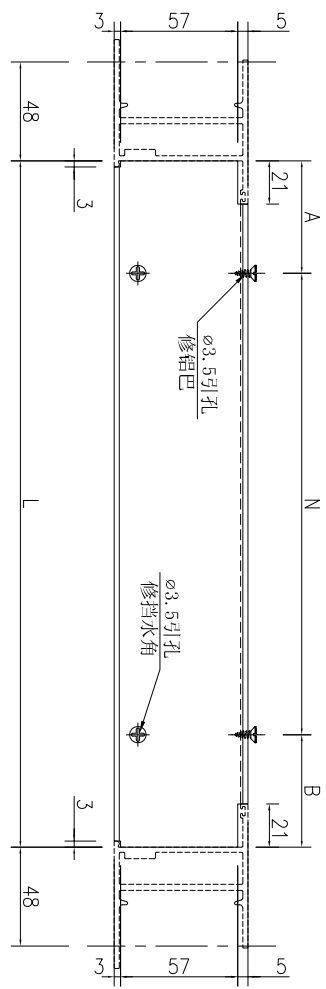
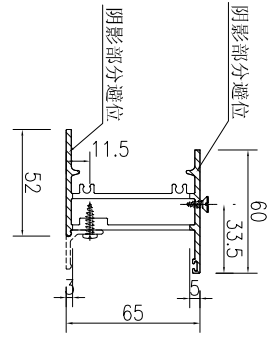
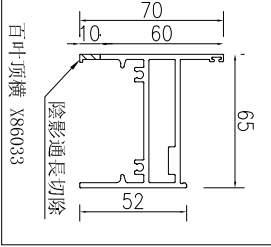


6002

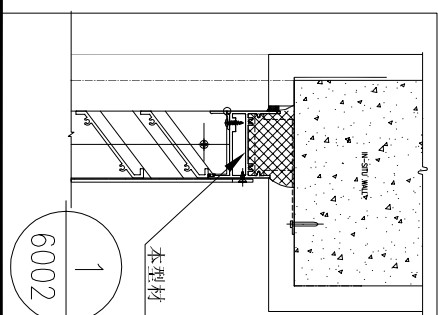
名稱	百葉頂橫加工圖	制圖	吳祚瑜	2023.05.02	修改	A
材料	X86033	復核			日期	2023-8-1
顏色	UCT546635SC-3(深啡)	批准			圖號	J860-HBY-HD1



工程號 J-860 地盤 馬灣



序號	物料編號	長度L	數量	A	N		B	
1	J860-HBY-HD2	954	4	27	300	X	3	27
2	J860-HBY-HD3	372	2	36	300	X	1	36
3	J860-HBY-HD4	259	1	29.5	200	X	1	29.5
4	J860-HBY-HD5	504	3	102	300	X	1	102
5	J860-HBY-HD8	554	1	127	300	X	1	127
6	J860-HBY-HD9	281	1	40.5	200	X	1	40.5
7	J860-HBY-HD10	454	3	77	300	X	1	77
8	J860-HBY-HD12	254	1	27	200	X	1	27
9	J860-HBY-HD13	304	1	52	200	X	1	52
10	J860-HBY-HD14	261	1	30.5	200	X	1	30.5
11	J860-HBY-HD18	354	3	27	300	X	1	27
12	J860-HBY-HD20	379	1	39.5	300	X	1	39.5
13	J860-HBY-HD21	204	1	27	150	X	1	27
14	J860-HBY-HD22	384	2	42	300	X	1	42
15	J860-HBY-HD23	404	3	52	300	X	1	52
			28					



名稱	百葉頂橫加工圖	制圖	吳祿瑜	2023.05.02	修改	A
材料	X86033	復核			日期	2023-8-1
顏色	UCT546635SC-3(深啡)	批准			圖號	J860-HBY-HD2



美特鋁質 有限公司
MIDI Aluminium Fabricator Ltd.

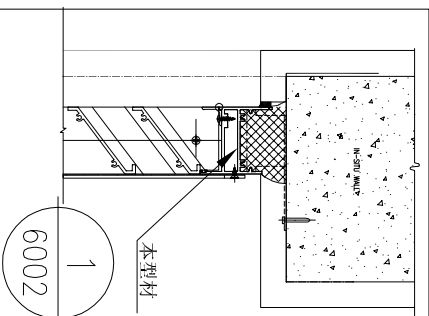
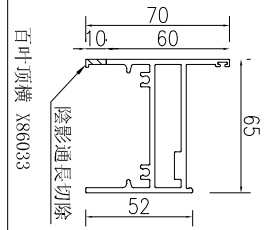
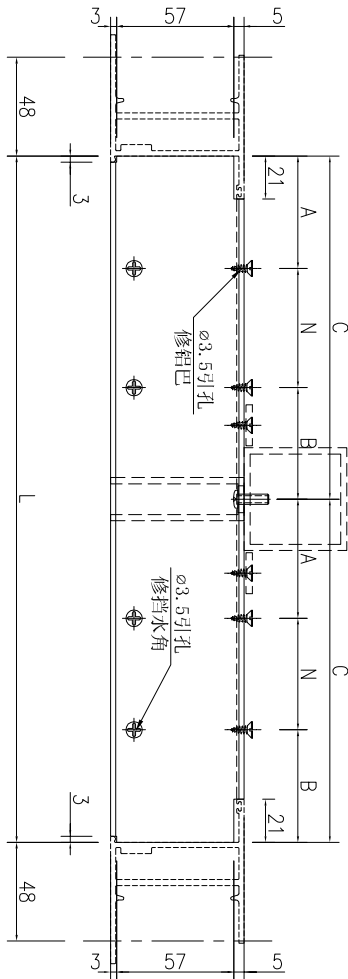
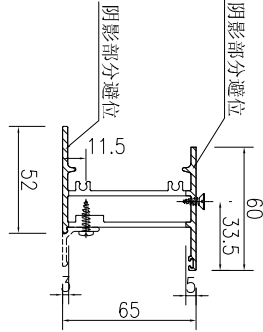
工程號

J-860

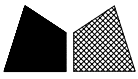
地盤

馬灣

序號	物料編號	長度L	數量	A	N	B	C
1	J860-HBY-HD6	2119	1	79.75	300	3	1059.5
2	J860-HBY-HD11	1904	1	26	300	3	952
3	J860-HBY-HD17	2054	1	63.5	300	3	1027
4	J860-HBY-HD19	1404	1	51	300	2	702



名稱	百葉頂橫加工圖	制圖	吳祿瑜	2023.05.02	修改	A	
材料	X86033	復核			日期	2023-8-1	
顏色	UCT546635SC-3(深啡)	批准			圖號	J860-HBY-HD3	

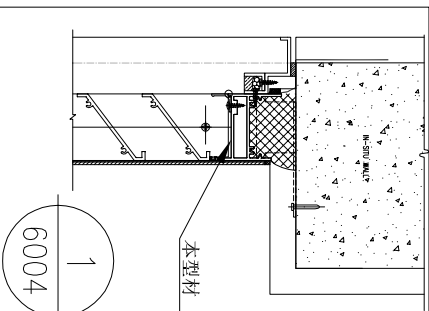
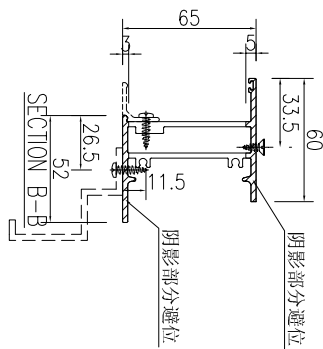
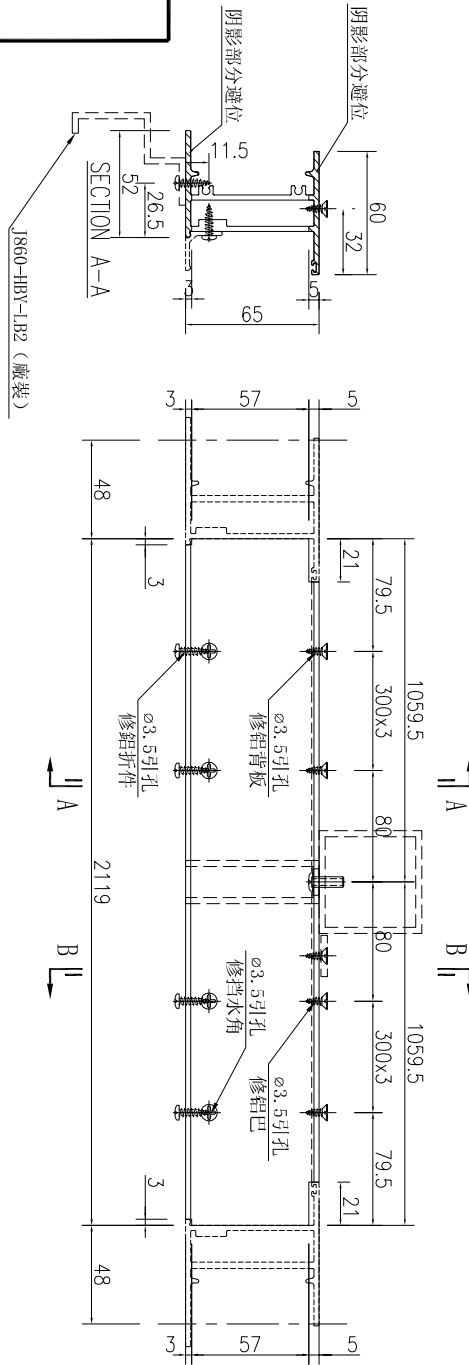
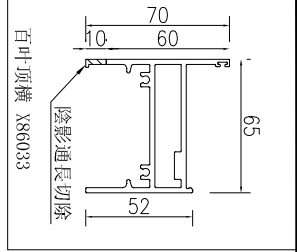


工程號

J-860

地盤

馬灣



1
6004

数量	备注
1	

名稱	百葉頂橫加工圖	制圖	吳祿瑜	2023.05.02	修改	
材料	X86033	復核			日期	
顏色	UCT546635SC-3(深啡)	批准			圖號	J860-HBY-HD6



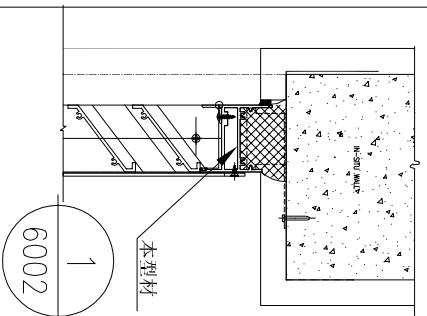
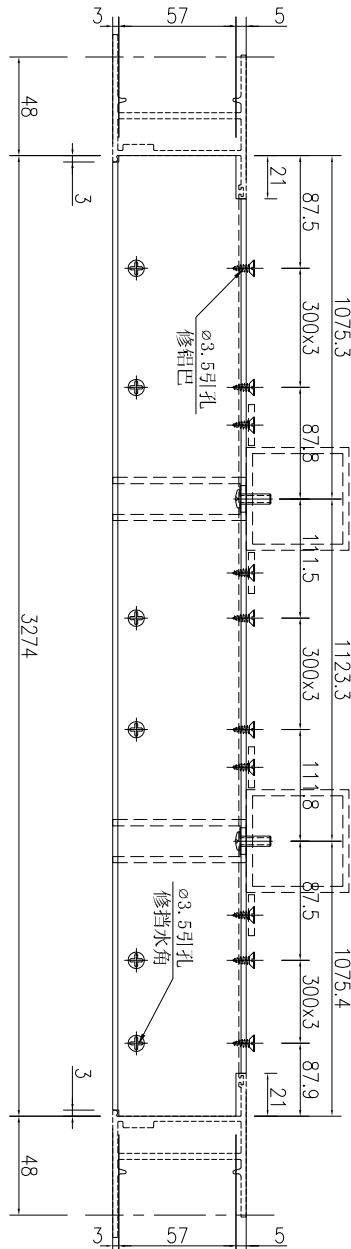
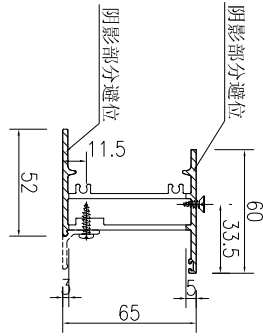
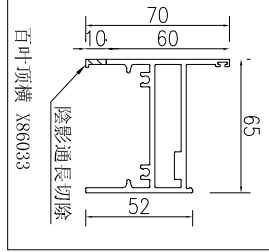
美特鋁質 有限公司
MIDI Aluminium Fabricator Ltd.

工程號

J-860

地盤

馬灣



数量	备注
1	

名稱	百葉頂橫加工圖	制圖	吳祿瑜	2023.05.02	修改	
材料	X86033	復核			日期	
顏色	UCT546635SC-3(深啡)	批准			圖號	J860-HBY-HD7



美特鋁質 有限公司
MIDI Aluminium Fabricator Ltd.

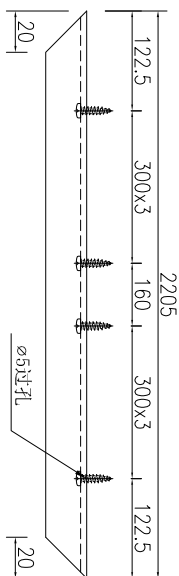
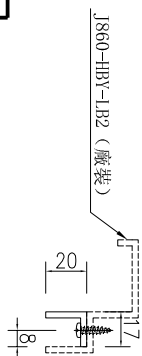
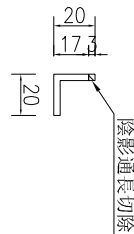
工程號

J-860

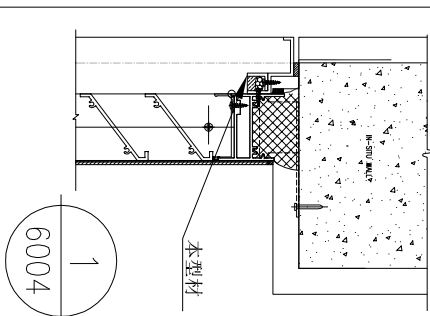
地盤

馬灣

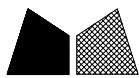
20x20x3鋁角 1.090



数量	备注
1	



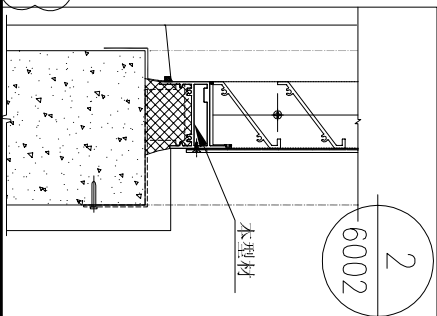
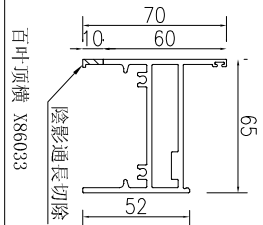
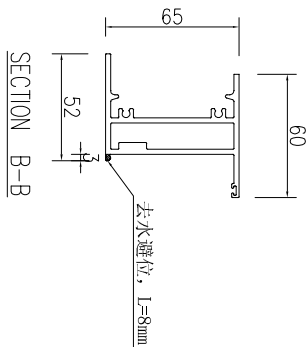
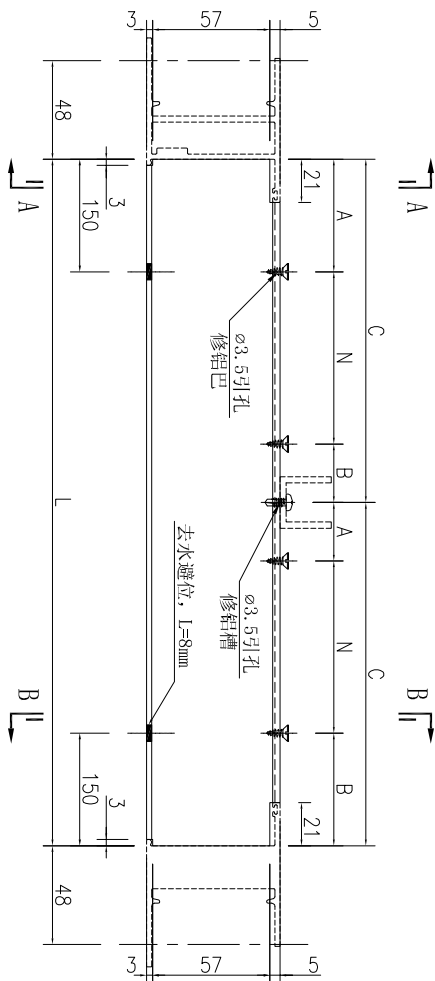
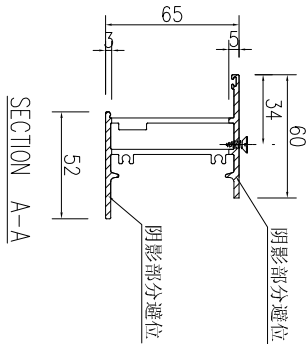
名稱	鋁角加工圖	制圖	吳祿瑜	2023.05.02	修改		
材料	20x20x3mm厚鋁角	復核			日期		
顏色	UCT546635SC-3(深啡)	批准			圖號	J860-HBY-HLJ6	



美特鋁質 有限公司
MIDI Aluminium Fabricator Ltd.

工程號 J-860 地盤 馬灣

序號	物料編號	長度	數量	A	N	B	C
1	J860-HBY-HDD1	1354	1	38.5	300	X	2
							38.5
							677



名稱	百葉底橫加工圖	制圖	吳祚瑜	2023.05.02	修改	A
材料	X86033	復核			日期	2023-8-1
顏色	UCT546635SC-3(深啡)	批准			圖號	J860-HBY-HDD1

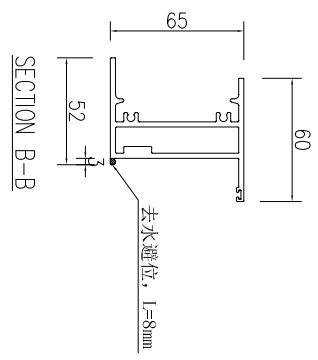
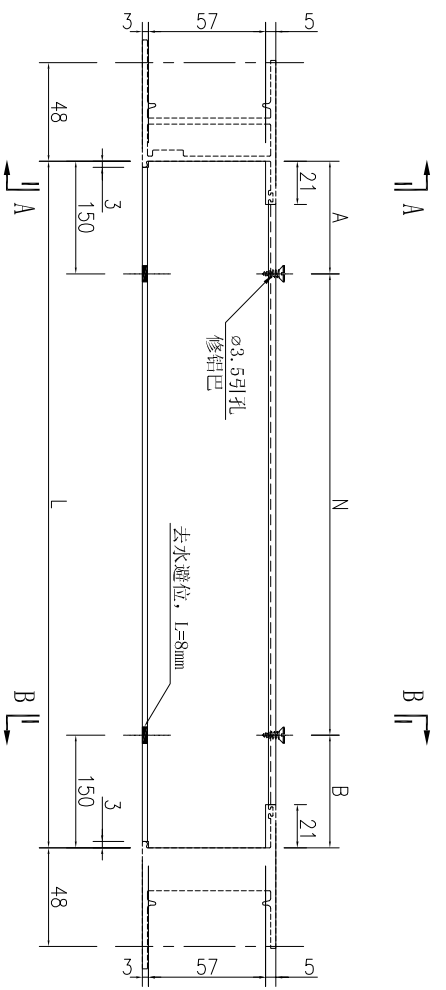
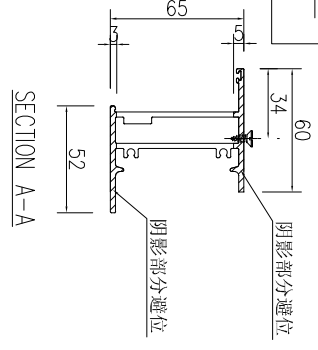
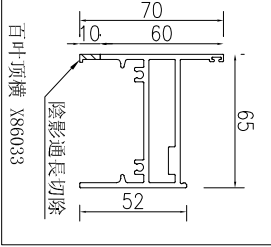


工程號

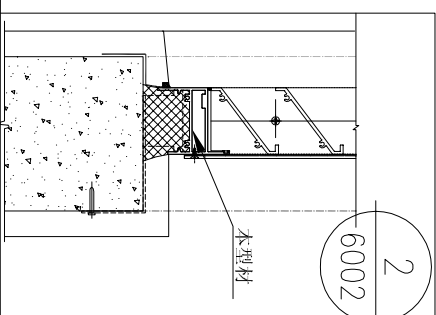
J-860

地盤

馬灣



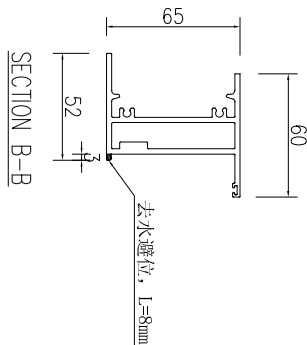
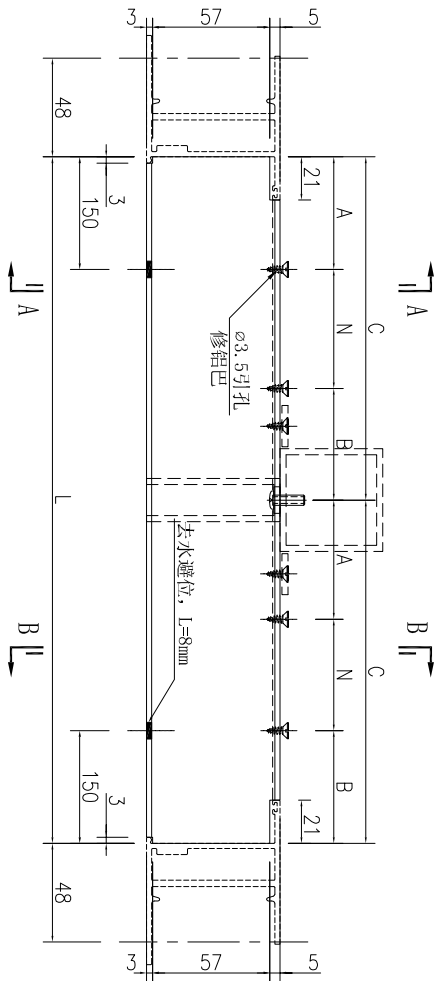
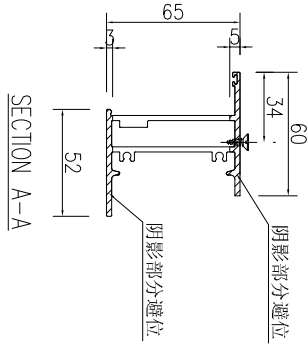
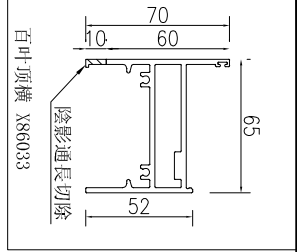
序號	物料編號	長度L	數量	A	N	B
1	J860-HBY-HDD2	954	4	27	300	27
2	J860-HBY-HDD3	372	2	36	300	36
3	J860-HBY-HDD4	259	1	29.5	200	29.5
4	J860-HBY-HDD5	504	3	102	300	102
5	J860-HBY-HDD8	554	1	127	300	127
6	J860-HBY-HDD9	281	1	40.5	200	40.5
7	J860-HBY-HDD10	454	3	77	300	77
8	J860-HBY-HDD12	254	1	27	200	27
9	J860-HBY-HDD13	304	1	52	200	52
10	J860-HBY-HDD14	261	1	30.5	200	30.5
11	J860-HBY-HDD18	354	3	27	300	27
12	J860-HBY-HDD20	379	1	39.5	300	39.5
13	J860-HBY-HDD21	204	1	27	150	27
14	J860-HBY-HDD22	384	2	42	300	42
15	J860-HBY-HDD23	404	3	52	300	52
			28			



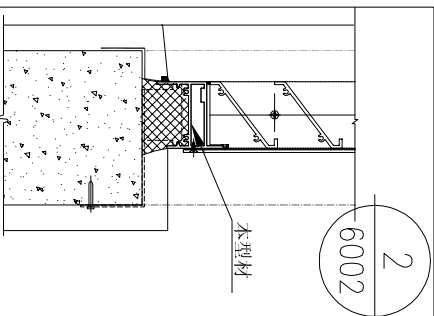
名稱	百葉底橫加工圖	制圖	吳禕瑜	2023.05.02	修改	A
材料	X86033	復核			日期	2023-8-1
顏色	UCT546635SC-3(深啡)	批准			圖號	J860-HBY-HDD2



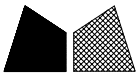
工程號 J-860 地盤 馬灣



序號	物料編號	長度L	數量	A	N	B	C
1	J860-HBY-HDD6	2119	1	79.75	300	79.75	1059.5
2	J860-HBY-HDD11	1904	1	26	300	26	952
3	J860-HBY-HDD17	2054	1	63.5	300	63.5	1027
4	J860-HBY-HDD19	1404	1	51	300	51	702



名稱	百葉底橫加工圖	制圖	吳祿瑜	2023.05.02	修改	A
材料	X86033	復核			日期	2023-8-1
顏色	UCT546635SC-3(深啡)	批准			圖號	J860-HBY-HDD3



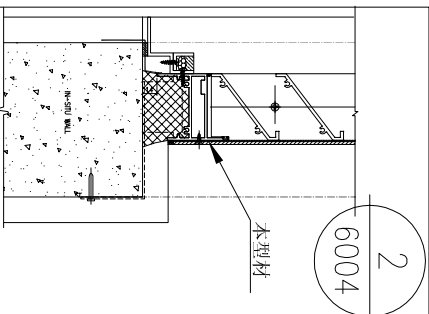
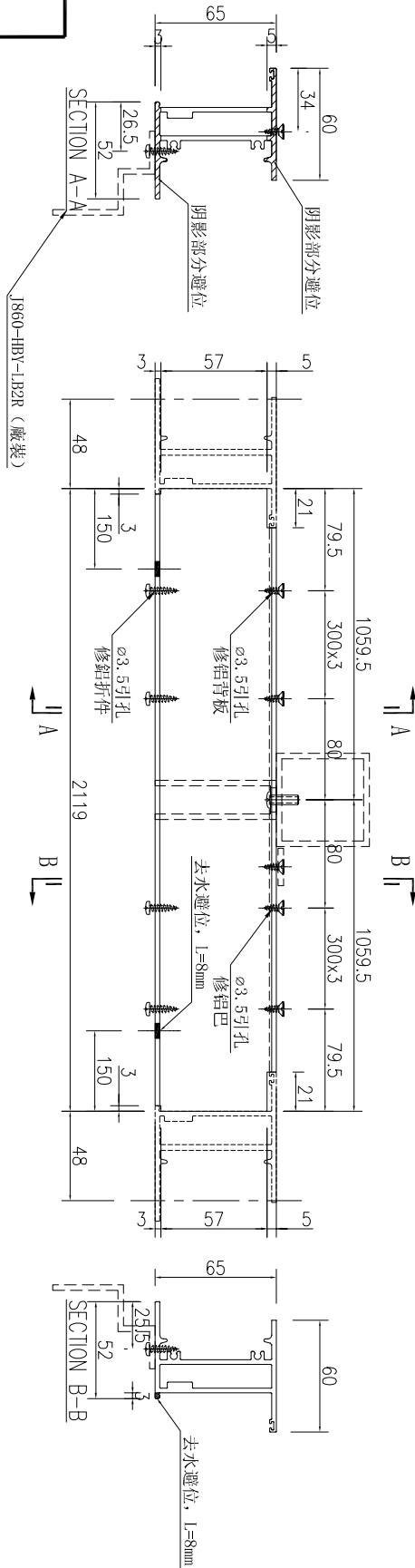
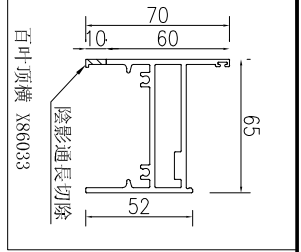
美特鋁質 有限公司
MIDI Aluminium Fabricator Ltd.

工程號

J-860

地盤

馬灣



数量	备注
1	

名稱	百葉底橫加工圖	制圖	吳祿瑜	2023.05.02	修改		
材料	X86033	復核			日期		
顏色	UCT546635SC-3(深啡)	批准			圖號	J860-HBY-HDD6	



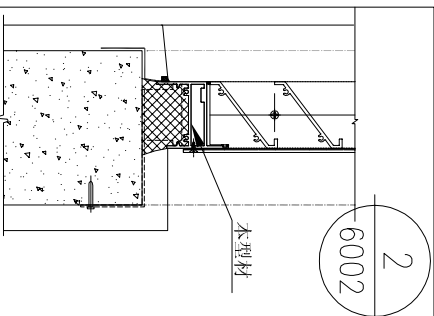
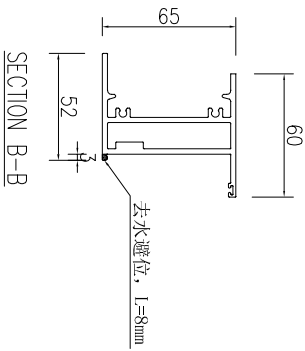
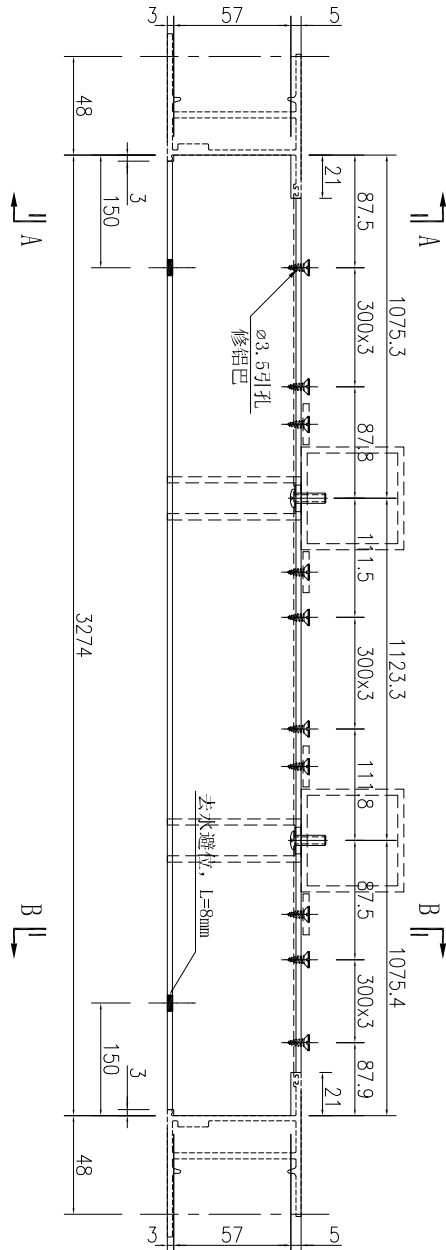
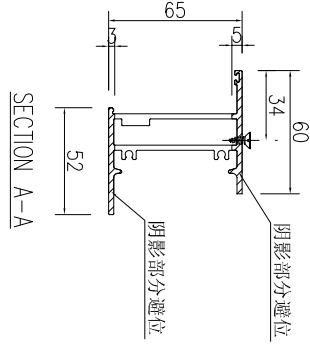
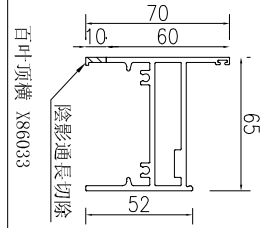
美特鋁質 有限公司
MIDI Aluminium Fabricator Ltd.

工程號

J-860

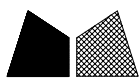
地盤

馬灣



数量	备注
1	

名稱	百葉底橫加工圖	制圖	吳祿瑜	2023.05.02	修改		
材料	X86033	復核			日期		
顏色	UCT546635SC-3(深啡)	批准			圖號	J860-HBY-HDD7	



美特鋁質 有限公司
MIDI Aluminium Fabricator Ltd.

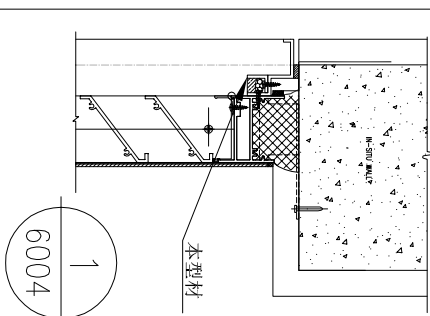
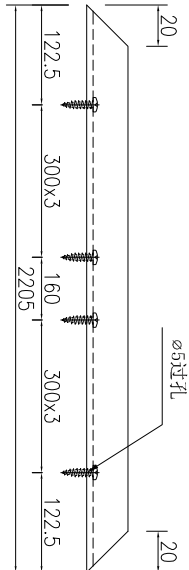
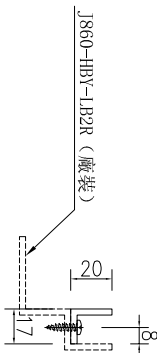
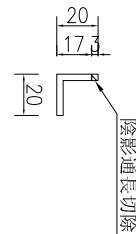
工程號

J-860

地盤

馬灣

20x20x3鋁角 1.090



数量	备注
1	

名稱	鋁角加工圖	制圖	吳祿瑜	2023.05.02	修改		
材料	20x20x3mm厚鋁角	復核			日期		
顏色	UCT546635SC-3(深啡)	批准			圖號	J860-HBY-HLJ6R	



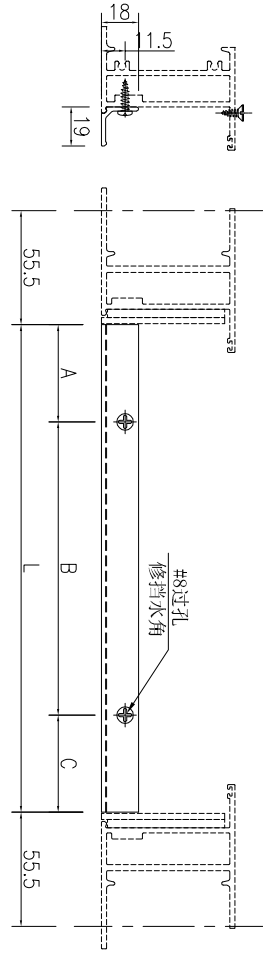
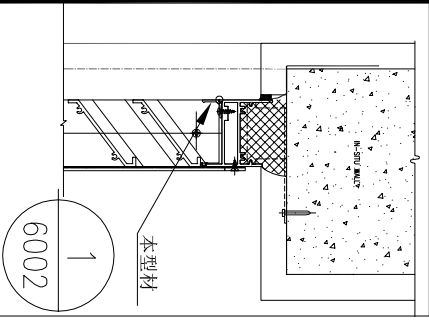
美特鋁質 有限公司
MIDI Aluminium Fabricator Ltd.

工程號

J-857

地盤

啓德6552



序號	物料編號	長度L	數量	A	N	B
1	J860-HBY-DJ1	1339	1	219.5	300	3
2	J860-HBY-DJ2	939	4	19.5	300	3
3	J860-HBY-DJ3	357	2	28.5	300	1
4	J860-HBY-DJ4	244	1	22	200	1
5	J860-HBY-DJ5	489	3	94.5	300	1
6	J860-HBY-DJ6	1041	1	72	300	3
7	J860-HBY-DJ6A	1041	1	69	300	3
8	J860-HBY-DJ7	1056.8	1	80	300	3
9	J860-HBY-DJ7A	1101.3	1	100.5	300	3
10	J860-HBY-DJ7B	1056.9	1	76.5	300	3
11	J860-HBY-DJ8	539	1	119.5	300	1
12	J860-HBY-DJ9	266	1	33	200	1
13	J860-HBY-DJ10	439	3	69.5	300	1
14	J860-HBY-DJ11	933.5	1	168.5	300	2
15	J860-HBY-DJ11A	933.5	1	165	300	2
16	J860-HBY-DJ12	239	1	19.5	200	1
17	J860-HBY-DJ13	289	2	44.5	200	1
18	J860-HBY-DJ14	246	1	23	200	1
19	J860-HBY-DJ17	1008.5	1	56	300	3
20	J860-HBY-DJ17A	1008.5	1	52.5	300	3
21	J860-HBY-DJ18	339	3	69.5	200	1
22	J860-HBY-DJ19	683.5	1	43.5	300	2
23	J860-HBY-DJ19A	683.5	1	40	300	2
24	J860-HBY-DJ20	364	1	32	300	1
25	J860-HBY-DJ21	189	1	19.5	150	1
26	J860-HBY-DJ22	369	1	34.5	300	1
27	J860-HBY-DJ23	389	1	44.5	300	1
			38			

名稱	百葉擋水鋁角加工圖	制圖	吳祿瑜	2023.05.02	修改	A
材料	X86043	復核			日期	2023-8-2
顏色	UCT546635SC-3(深啡)	批准			圖號	J860-HBY-DJ1

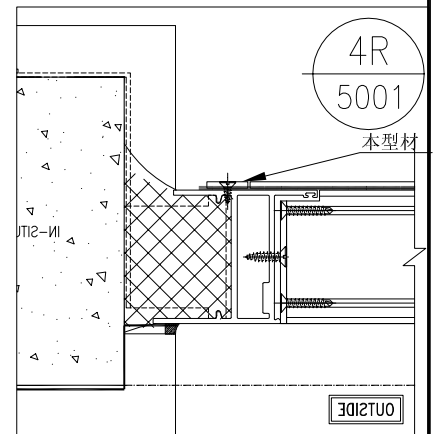
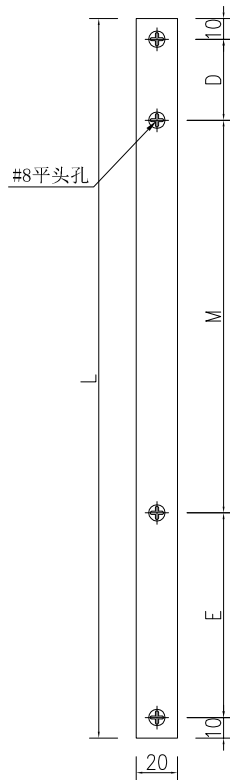
EG-DWG3



美特鋁質 有限公司
MIDI Aluminium Fabricator Ltd.

序號	物料編號	長度L	數量	D	M	E
1	J860-HBY-QLB1	570	20	39.4	315 x 1	195.6
2	J860-HBY-QLB2	670	8	39.4	315 x 1	295.6
3	J860-HBY-QLB3	550	8	39.4	315 x 1	175.6
4	J860-HBY-QLB4	600	4	39.4	315 x 1	225.6
5	J860-HBY-QLB5	945	2	39.4	315 x 2	255.6
6	J860-HBY-QLB6	685	8	39.4	315 x 1	310.6
7	J860-HBY-QLB8	540	8	39.4	315 x 1	165.6
7	J860-HBY-QLB9	800	8	39.4	315 x 2	110.6
8	J860-HBY-QLB11	1970	8	39.4	315 x 5	335.6
9	J860-HBY-QLB12	520	4	39.4	315 x 1	145.6
10			78			

工程號	J-860	地盤	馬灣
-----	-------	----	----

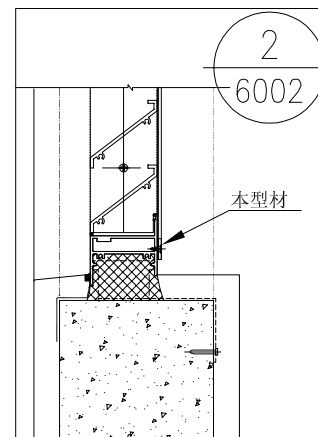
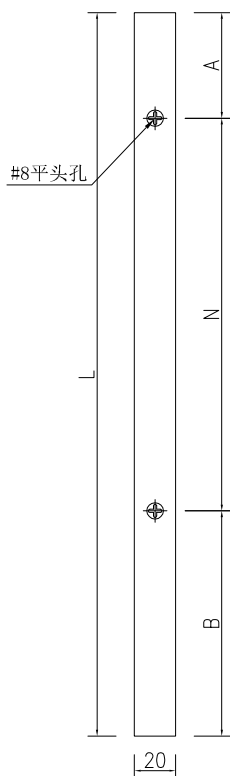


名稱	鋁巴加工圖	制圖	吳祿瑜	2023.05.02	修改	A
材料	20x3mm 鋁巴	復核			日期	2023-8-2
顏色	UCT546635SC-3(深啡)	批准			圖號	J860-HBY-QLB1



美特鋁質 有限公司
MIDI Aluminium Fabricator Ltd.

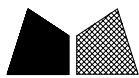
工程號 J-860 地盤 馬灣



序號	物料編號	長度L	數量	A	N			B
1	J860-HBY-HLB1	654.5	2	4	300	x	2	50.5
2	J860-HBY-HLB1R	654.5	2	50.5	300	x	2	4
3	J860-HBY-HLB2	978	8	39	300	x	3	39
4	J860-HBY-HLB3	396	8	48	300	x	1	48
5	J860-HBY-HLB4	283	2	41.5	200	x	1	41.5
6	J860-HBY-HLB5	528	6	114	300	x	1	114
7	J860-HBY-HLB6R	1024.5	2	92	300	x	3	32.5
8	J860-HBY-HLB7	1040.3	2	99.5	300	x	3	40.8
9	J860-HBY-HLB7A	1029.3	2	64.5	300	x	3	64.8
10	J860-HBY-HLB7B	1040.4	2	40.5	300	x	3	99.9
11	J860-HBY-HLB8	578	2	139	300	x	1	139
12	J860-HBY-HLB9	305	2	52.5	200	x	1	52.5
13	J860-HBY-HLB10	478	6	89	300	x	1	89
14	J860-HBY-HLB11	904.5	2	188	300	x	2	116.5
15	J860-HBY-HLB11R	904.5	2	116.5	300	x	2	188
16	J860-HBY-HLB12	278	2	39	200	x	1	39
17	J860-HBY-HLB13	328	2	14	300	x	1	14
18	J860-HBY-HLB14	285	2	42.5	200	x	1	42.5
19	J860-HBY-HLB17	979.5	2	225.5	300	x	2	154
20	J860-HBY-HLB17R	979.5	2	154	300	x	2	225.5
21	J860-HBY-HLB18	378	6	89	200	x	1	89
22	J860-HBY-HLB19	667	2	213	300	x	1	154
23	J860-HBY-HLB19R	667	2	154	300	x	1	213
24	J860-HBY-HLB20	403	2	51.5	300	x	1	51.5
25	J860-HBY-HLB21	228	2	14	200	x	1	14
26	J860-HBY-HLB22	408	2	54	300	x	1	54
27	J860-HBY-HLB23	428	2	64	300	x	1	64

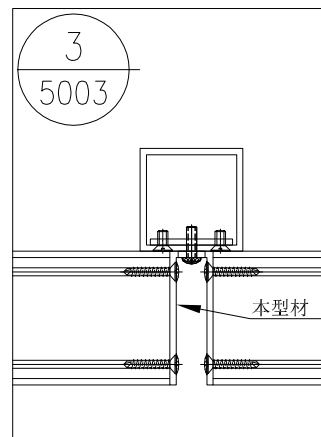
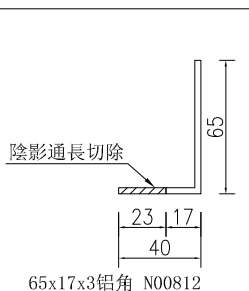
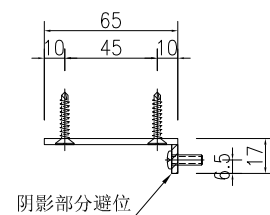
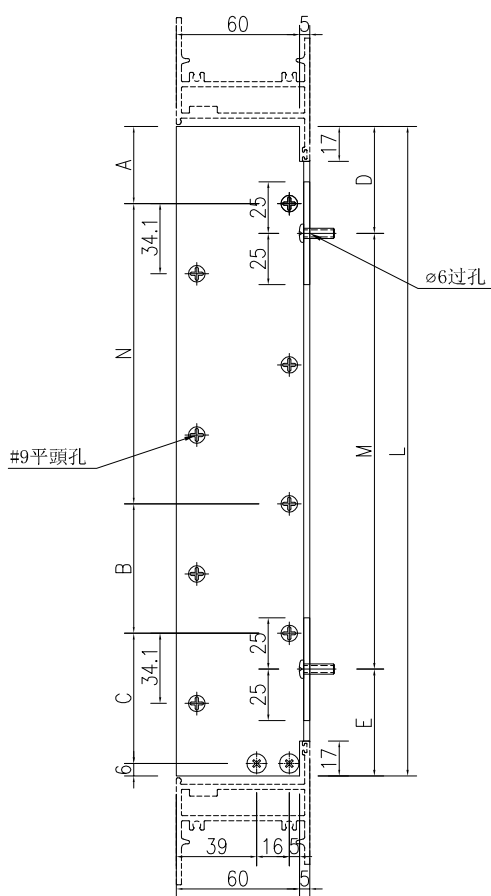
78

名稱	鋁巴加工圖	制圖	吳祿瑜	2023.05.02	修改	A	
材料	20x3mm 鋁巴	復核			日期	2023-8-2	
顏色	UCT546635SC-3(深啡)	批准			圖號	J860-HBY-HLB1	

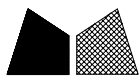


工程號 J-860 地盤 馬灣

序號	物料編號	長度L	數量	A	N			B	C	D	M		E	鋁通編號	
1	J860-HBY-LJ6	631	3	37.5	63	x	7	63	83.5	165.5	300	x	1	165.5	J860-HBY-XFT2
2	J860-HBY-LJ8	546	1	37.5	63	x	6	63	61.5	123	300	x	1	123	J860-HBY-XFT3



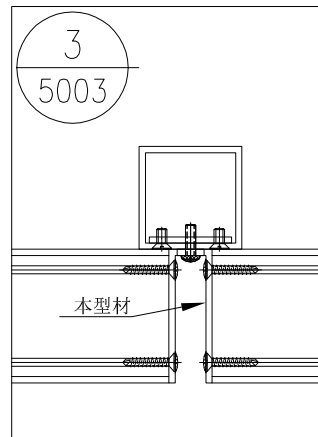
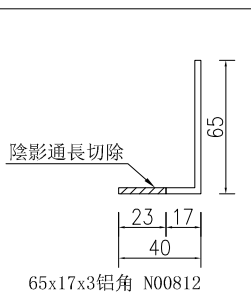
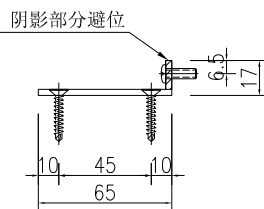
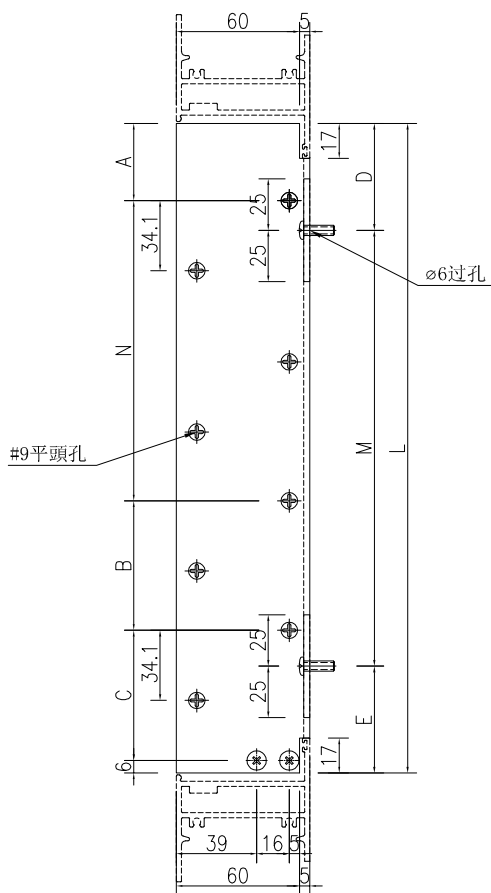
名稱	鋁角加工圖	制圖	吳祿瑜	2023.05.02	修改	A	
材料	65x17x3鋁角	復核			日期	2023-8-2	
顏色	UCT546635SC-3(深啡)	批准			圖號	J860-HBY-LJ3	



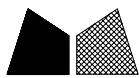
美特鋁質 有限公司
MIDI Aluminium Fabricator Ltd.

工程號 J-860 地盤 馬灣

序號	物料編號	長度L	數量	A	N			B	C	D	M		E	鋁通編號	
1	J860-HBY-LJ6R	631	3	37.5	63	x	7	63	83.5	165.5	300	x	1	165.5	J860-HBY-XFT2
2	J860-HBY-LJ8R	546	1	37.5	63	x	6	63	61.5	123	300	x	1	123	J860-HBY-XFT3



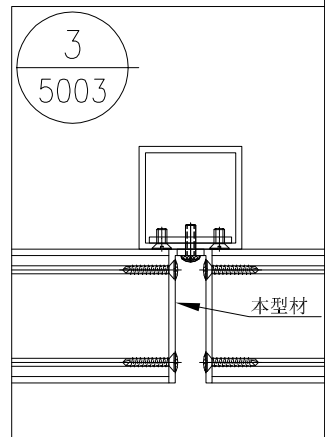
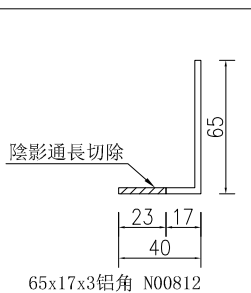
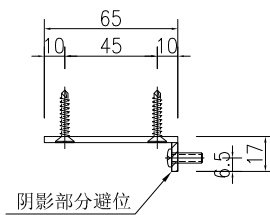
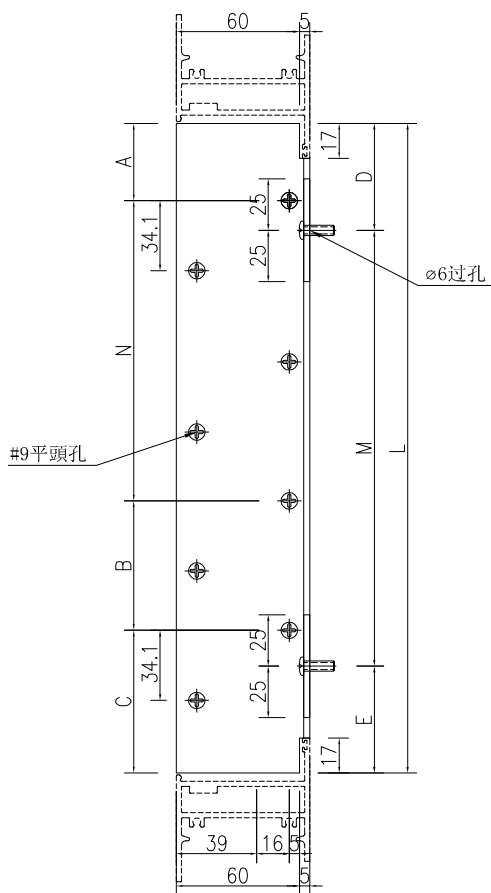
名稱	鋁角加工圖	制圖	吳祿瑜	2023.05.02	修改	A	
材料	65x17x3鋁角	復核			日期	2023-8-2	
顏色	UCT546635SC-3(深啡)	批准			圖號	J860-HBY-LJ3R	



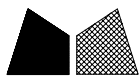
美特鋁質 有限公司
MIDI Aluminium Fabricator Ltd.

工程號	J-860	地盤	馬灣
-----	-------	----	----

序號	物料編號	長度L	數量	A	N		B	C	D	M		E	鋁通編號
1	J860-HBY-LJ11	1916	2	37.5	63	x 28	63	51.5	58	300	x 6	58	J860-HBY-DFT1



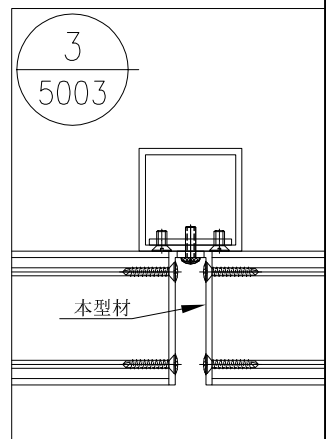
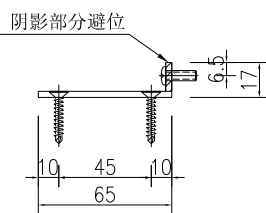
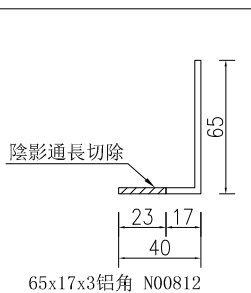
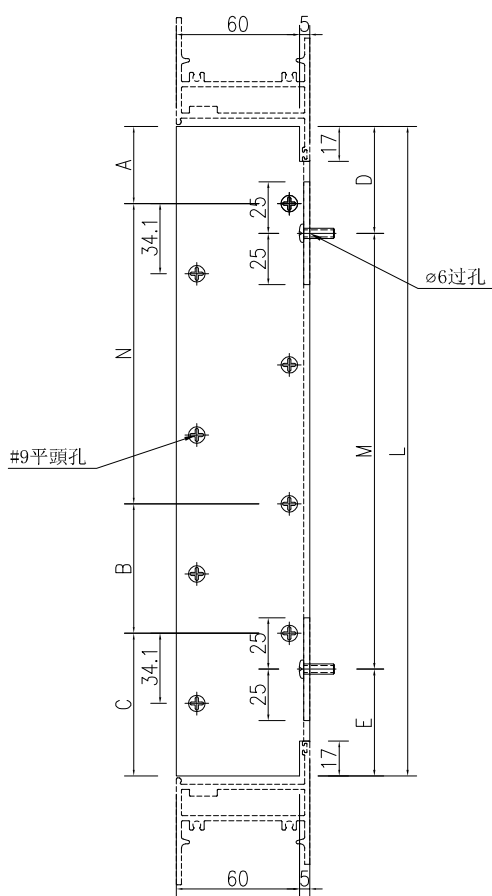
名稱	鋁角加工圖	制圖	吳祿瑜	2023.05.02	修改		
材料	65x17x3鋁角	復核			日期		
顏色	UCT546635SC-3(深啡)	批准			圖號	J860-HBY-LJ11	



美特鋁質 有限公司
MIDI Aluminium Fabricator Ltd.

工程號	J-860	地盤	馬灣
-----	-------	----	----

序號	物料編號	長度L	數量	A	N	B	C	D	M	E	鋁通編號				
1	J860-HBY-LJ11R	1916	2	37.5	63	x	28	63	51.5	208	300	x	5	208	J860-HBY-DFT1



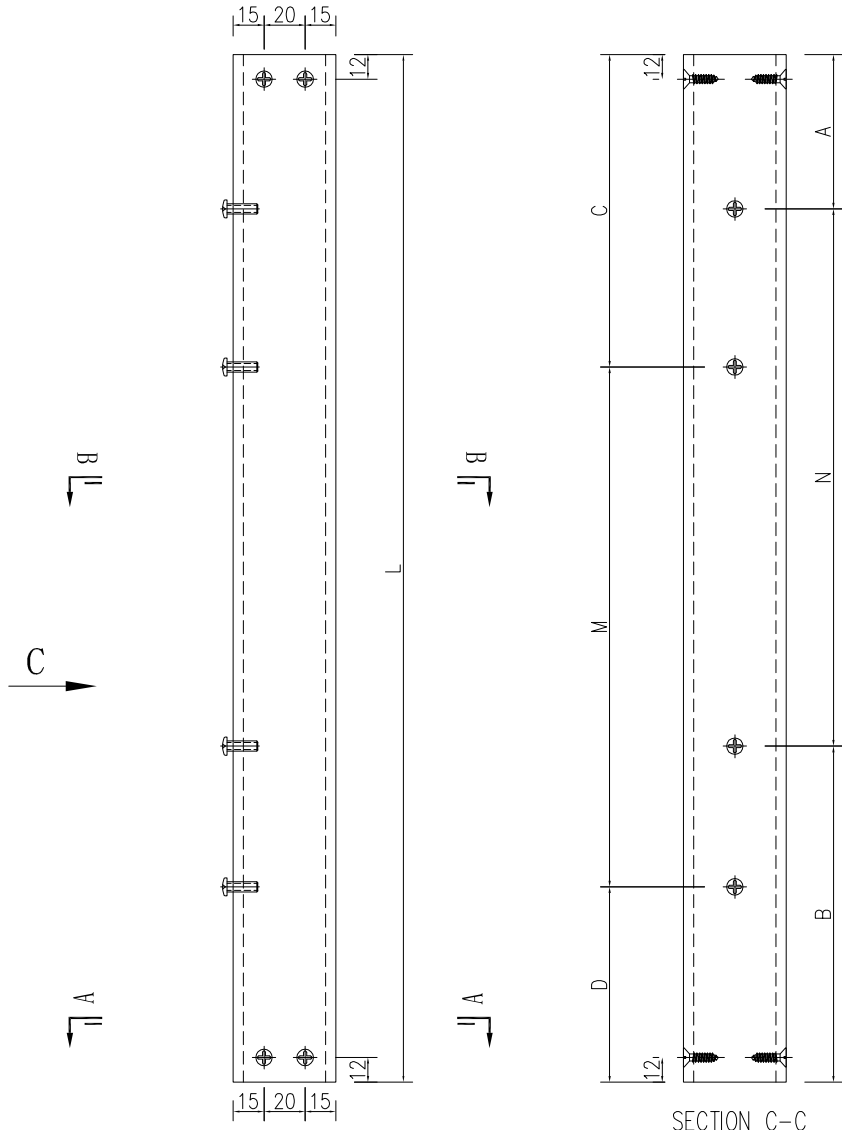
名稱	鋁角加工圖	制圖	吳祿瑜	2023.05.02	修改		
材料	65x17x3鋁角	復核			日期		
顏色	UCT546635SC-3(深啡)	批准			圖號	J860-HBY-LJ11R	



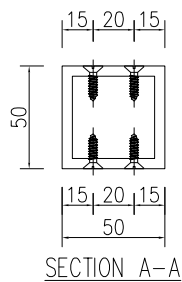
美特鋁質 有限公司
MIDI Aluminium Fabricator Ltd.

工程號: J-860 地盤: 馬灣

序號	物料編號	長度L	數量	A	N	B	C	M	D	鋁角編號	鋁角編號				
2	J860-HBY-XFT2	765	3	233	300	x	1	233	292.5	300	x	1	172.5	J860-HBY-LJ6	J860-HBY-LJ6R
3	J860-HBY-XFT3	680	1	190	300	x	1	190	250	300	x	1	130	J860-HBY-LJ8	J860-HBY-LJ8R

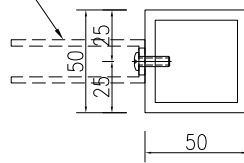


SECTION C-C

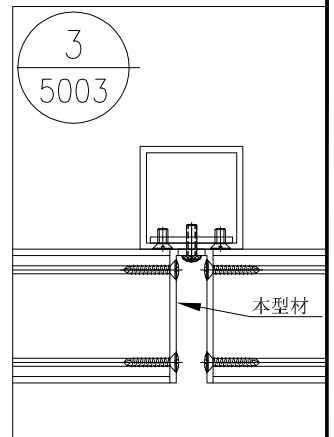


SECTION A-A

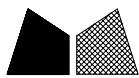
鋁角: 詳見數據表



SECTION B-B

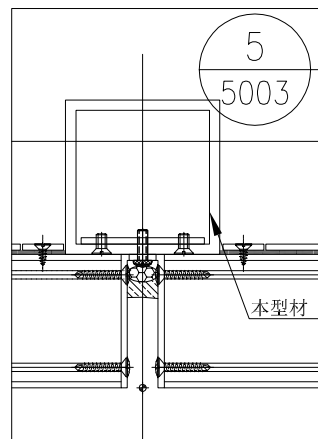
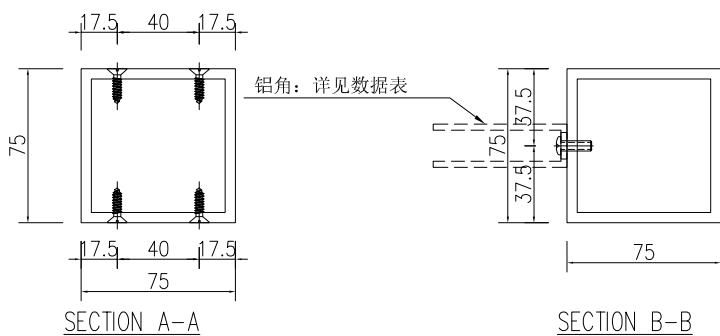
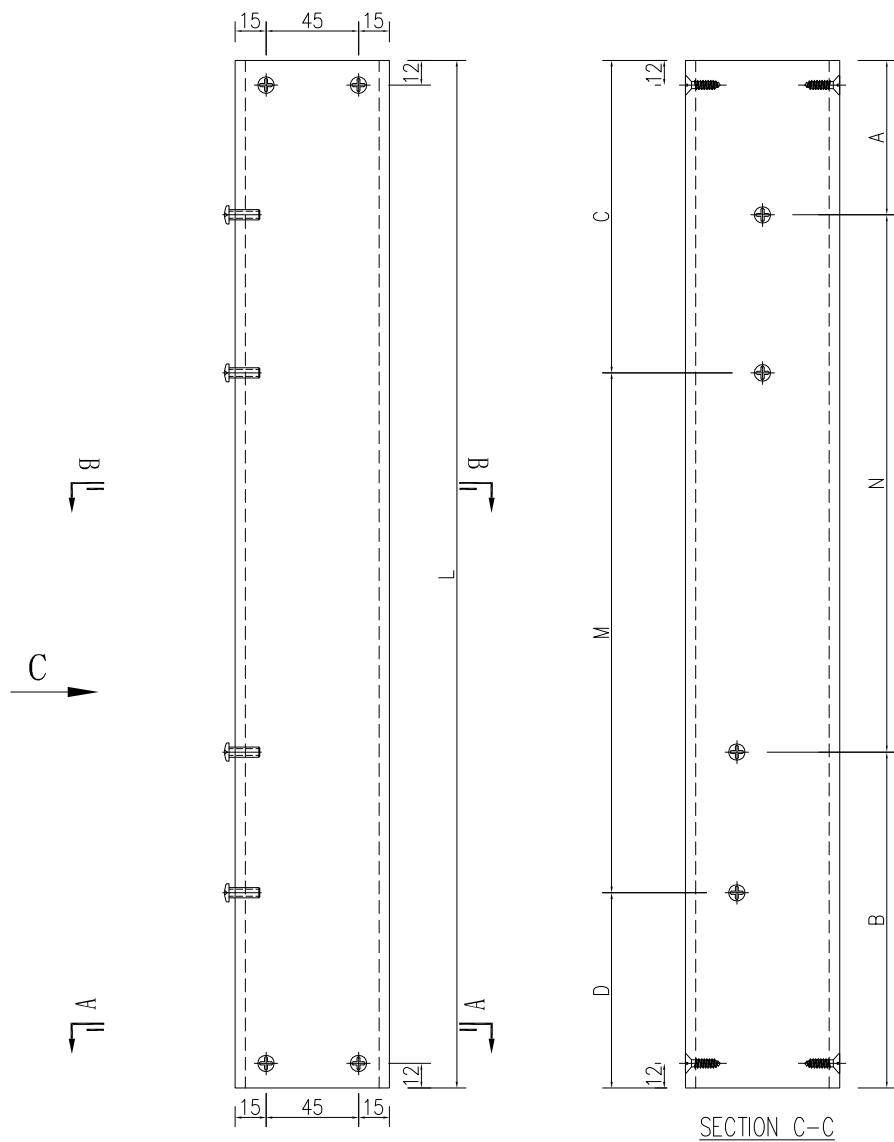


名稱	鋁通加工圖	制圖	吳祎瑜	2023.05.02	修改	A	
材料	50x50x5鋁通	復核			日期	2023-8-2	
顏色	UCT546635SC-3(深啡)	批准			圖號	J860-HBY-XFT1	



工程號	J-860	地盤	馬灣
-----	-------	----	----

序號	物料編號	長度L	數量	A	N	B	C	M	D	鋁角編號	鋁角編號				
1	J860-HBY-DFT1	2050	2	125	300	x	6	125	275	300	x	5	275	J860-HBY-LJ11	J860-HBY-LJ11R



名稱	鋁通加工圖	制圖	吳祿瑜	2023.05.02	修改		
材料	75x75x5鋁通	復核			日期		
顏色	UCT546635SC-3(深啡)	批准			圖號	J860-HBY-DFT1	



美特鋁質 有限公司
MIDI Aluminium Fabricator Ltd.

数量

备注

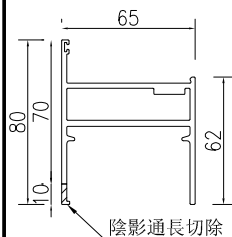
1

工程號

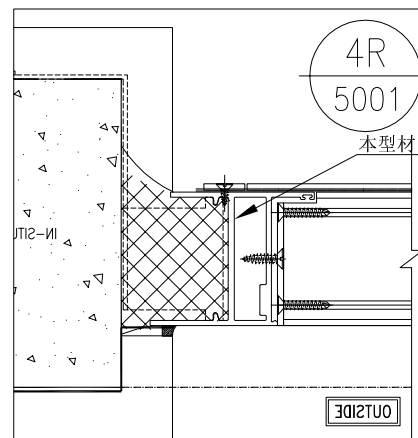
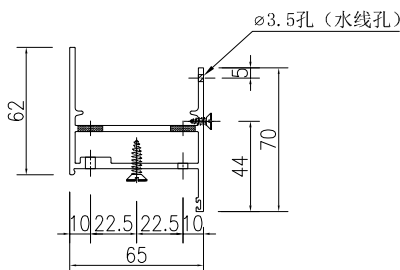
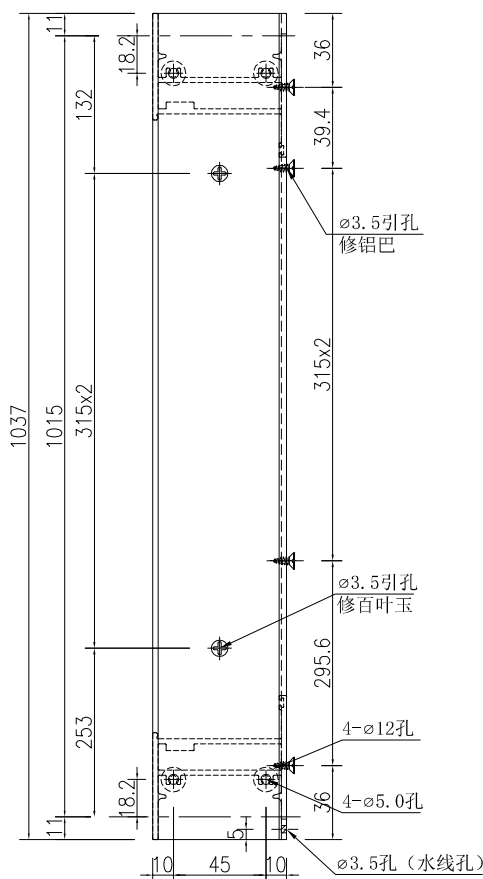
J-860

地盤

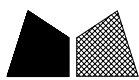
馬灣



生邊企(空腔) X86032



名稱	生邊企(空腔)加工圖	制圖	吳祿瑜	2023.05.02	修改		
材料	X86032	復核			日期		
顏色	UCT205366FXL-3(古銅)	批准			圖號	J860-HBY-VBQ14	



数量

备注

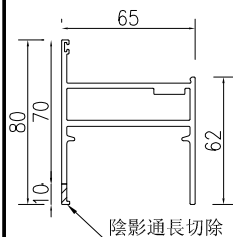
1

工程號

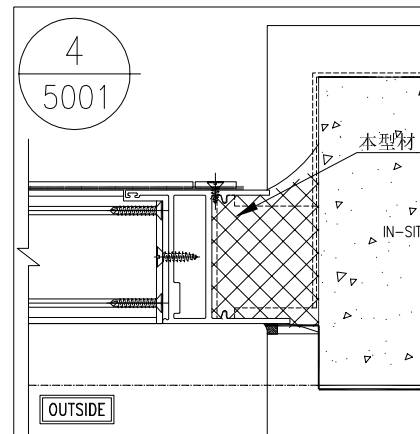
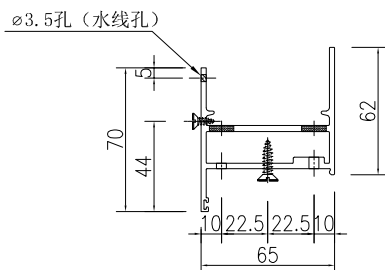
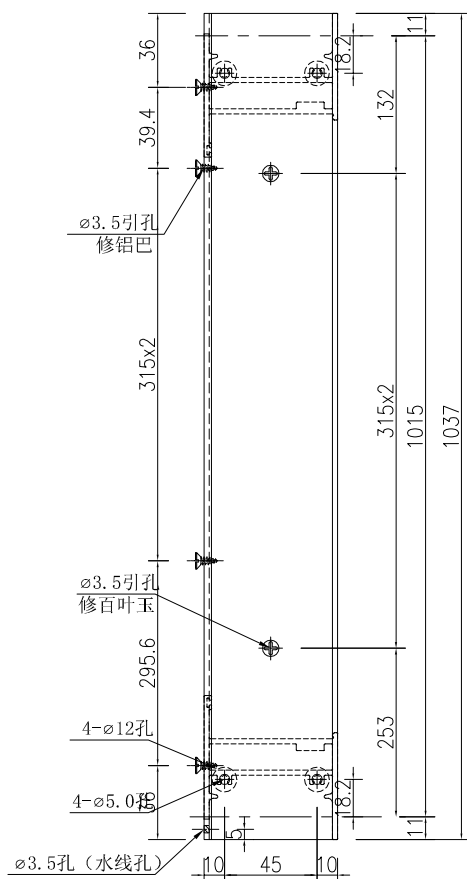
J-860

地盤

馬灣



生邊企(空腔) X86032



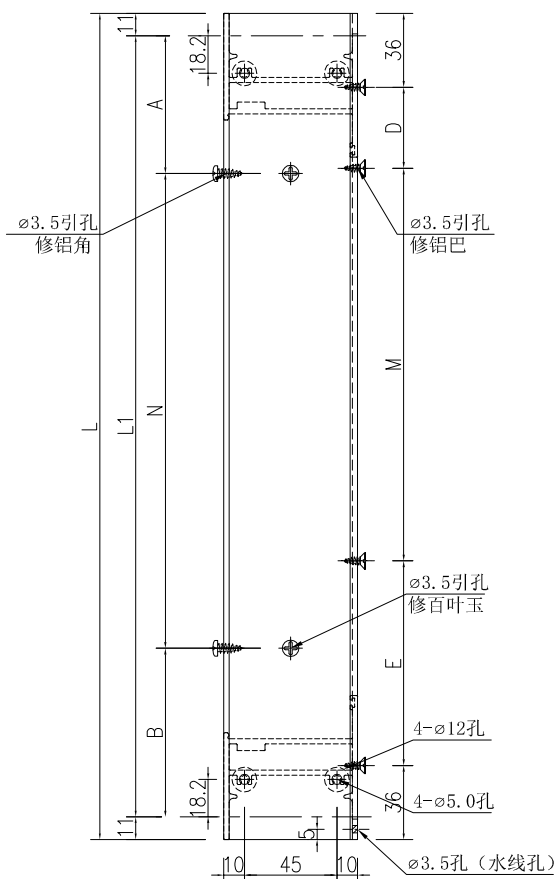
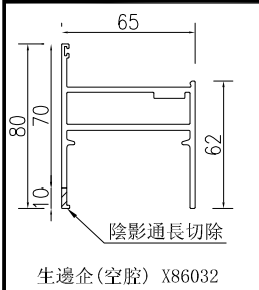
名稱	生邊企(空腔)加工圖	制圖	吳祿瑜	2023.05.02	修改		
材料	X86032	復核			日期		
顏色	UCT205366FXL-3(古銅)	批准			圖號	J860-HBY-VBQ14R	



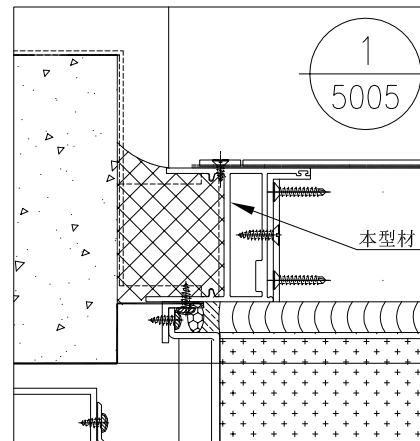
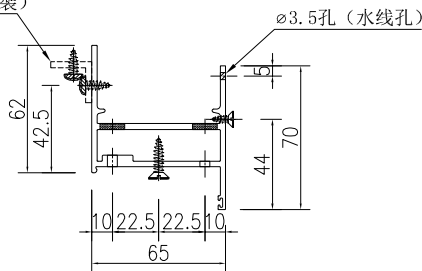
美特鋁質 有限公司
MIDI Aluminium Fabricator Ltd.

序號	物料編號	長度L	長度L1	數量	A	N	B	D	M	E
1	J860-HBY-VBQ15	723	790	2	332	315	253	39.4	315	295.6

工程號	J-860	地盤	馬灣
-----	-------	----	----



J860-HBY-VLJ15 (廠裝)



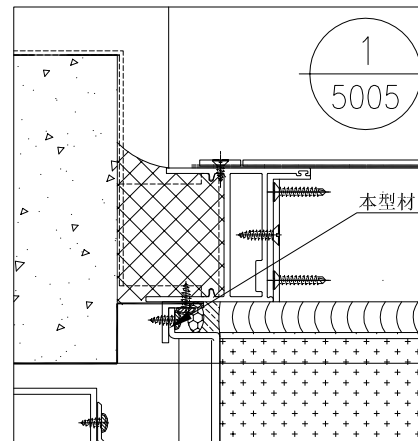
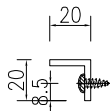
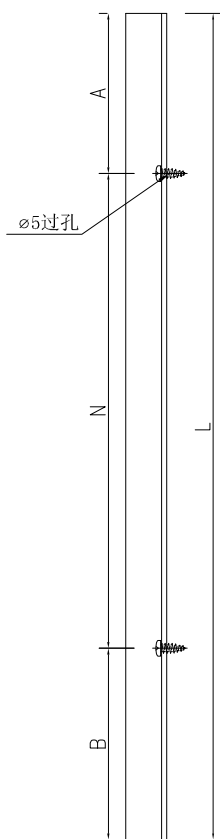
名稱	生邊企(空腔)加工圖	制圖	吳祿瑜	2023.05.02	修改	A	
材料	X86032	復核			日期	2023-7-31	
顏色	UCT205366FXL-3(古銅)	批准			圖號	J860-HBY-VBQ15	



美特鋁質 有限公司
MIDI Aluminium Fabricator Ltd.

序號	物料編號	長度L	數量	A	N	B
1	J860-HBY-VLJ15	722	2	143	315	264

工程號	J-860	地盤	馬灣
-----	-------	----	----



名稱	鋁角加工圖	制圖	吳祿瑜	2023.05.02	修改	A
材料	20x20x3mm厚鋁角	復核			日期	2023-7-31
顏色	MILL	批准			圖號	J860-HBY-VLJ15

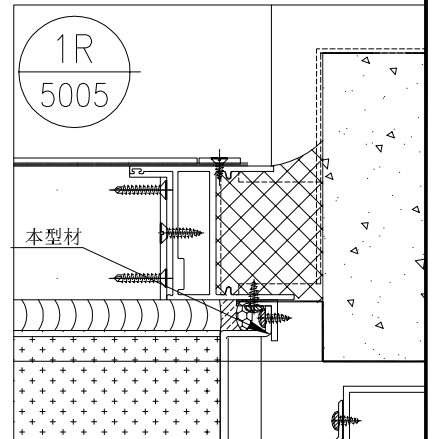
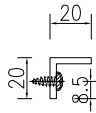
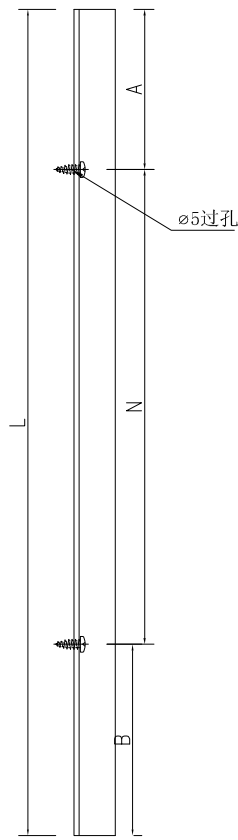
EG-DWG3



美特鋁質 有限公司
MIDI Aluminium Fabricator Ltd.

序號	物料編號	長度L	數量	A	N	B
1	J860-HBY-VLJ15R	722	2	143	x	264

工程號	J-860	地盤	馬灣
-----	-------	----	----



名稱	鋁角加工圖	制圖	吳祿瑜	2023.05.02	修改	A
材料	20x20x3mm厚鋁角	復核			日期	2023-7-31
顏色	MILL	批准			圖號	J860-HBY-VLJ15R



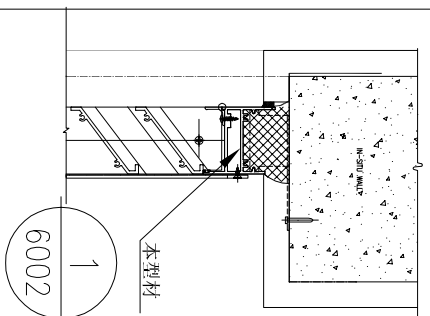
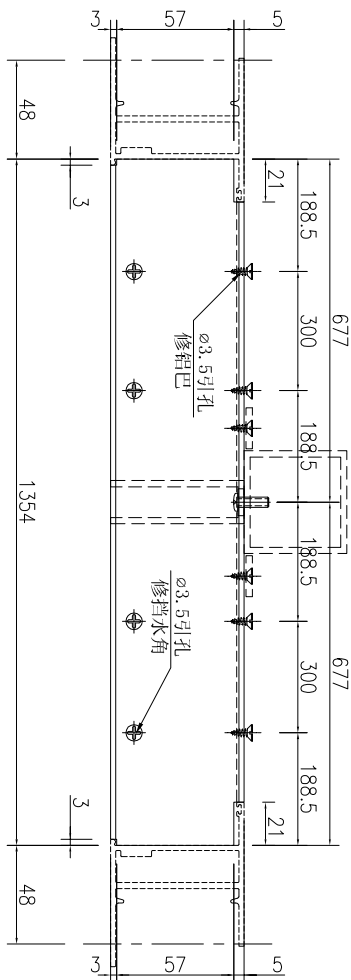
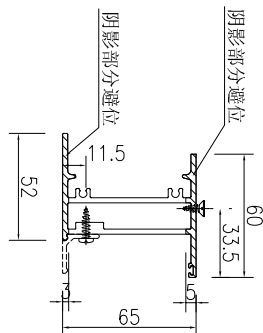
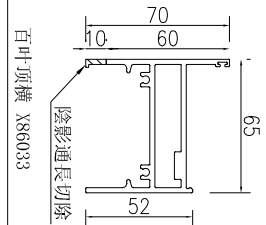
美特鋁質 有限公司
MIDI Aluminium Fabricator Ltd.

工程號

J-860

地盤

馬灣



数量	备注
1	

名稱	百葉頂橫加工圖	制圖	吳祿瑜	2023.05.02	修改		
材料	X86033	復核			日期		
顏色	UCT205366FXL-3(古銅)	批准			圖號	J860-HBY-HD14	



美特鋁質 有限公司
MIDI Aluminium Fabricator Ltd.

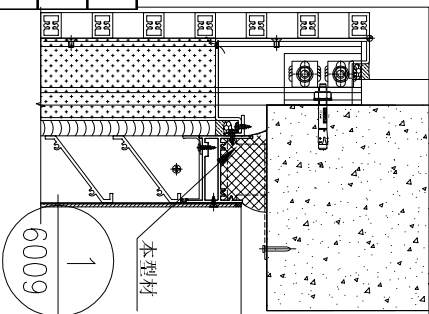
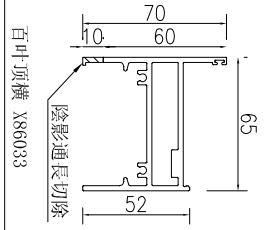
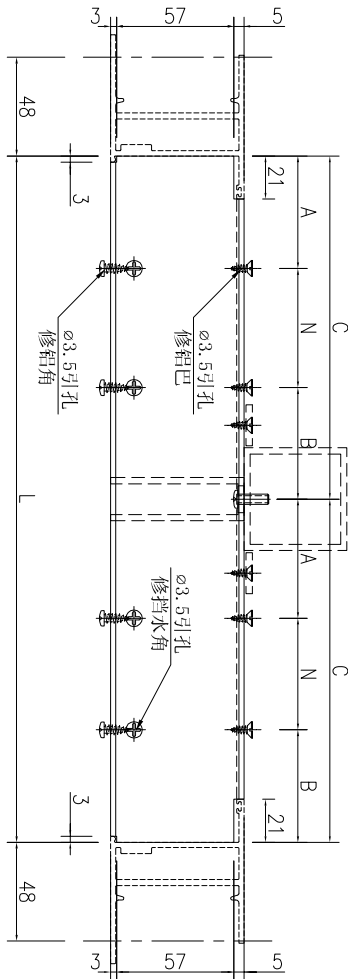
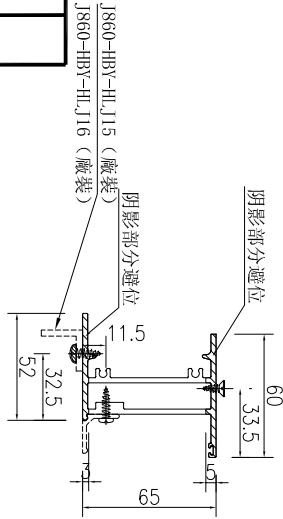
工程號

J-860

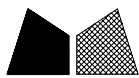
地盤

馬灣

序號	物料編號	長度L	數量	A	N	B	C
1	J860-HBY-HD15	2004	1	201	300	201	1002
2	J860-HBY-HD16	1554	1	88.5	300	88.5	777



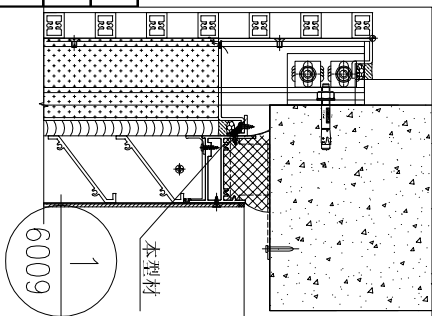
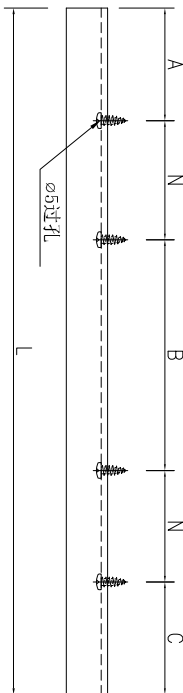
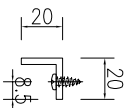
名稱	百葉頂橫加工圖	制圖	吳祿瑜	2023.05.02	修改		
材料	X86033	復核			日期		
顏色	UCT205366FXL-3(古銅)	批准			圖號	J860-HBY-HD15	



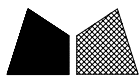
美特鋁質 有限公司
MIDI Aluminium Fabricator Ltd.

工程號	J-860	地盤	馬灣
-----	-------	----	----

序號	物料編號	長度L	數量	A		N		B		C
1	J860-HBY-HLJ15	2004	1	201	300	X	X	2	402	201
2	J860-HBY-HLJ16	1554	1	88.5	300	X	X	2	177	88.5



名稱	鋁角加工圖	制圖	吳祿瑜	2023.05.02	修改			
材料	20x20x3mm厚鋁角	復核			日期			
顏色	MILL	批准			圖號	J860-HBY-HLJ15		



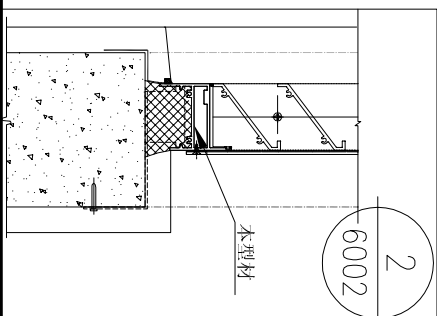
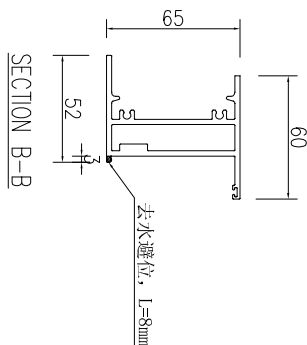
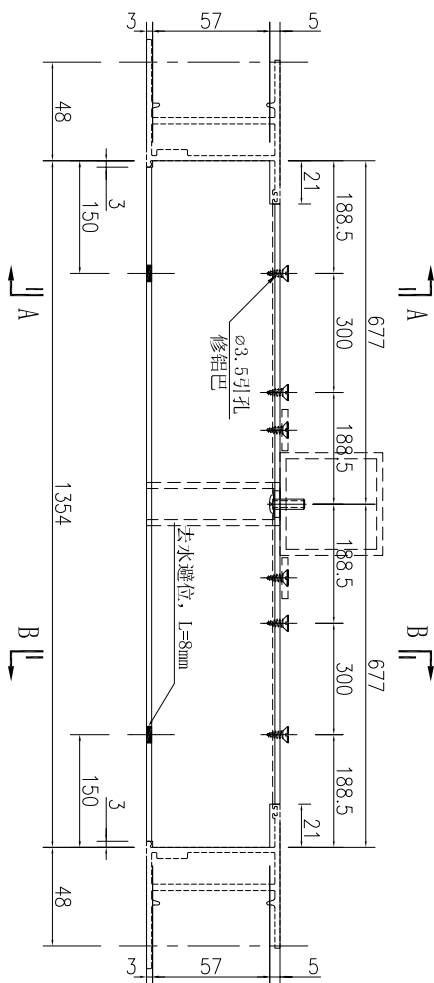
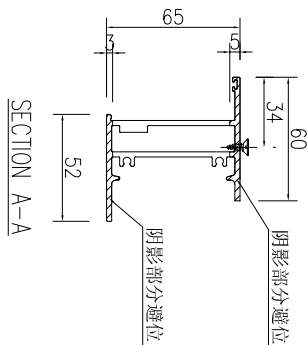
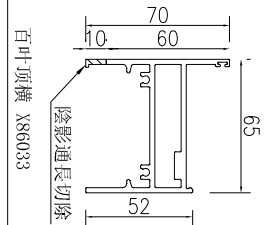
美特鋁質 有限公司
MIDI Aluminium Fabricator Ltd.

工程號

J-860

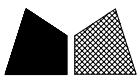
地盤

馬灣



数量	备注
1	

名稱	百葉底橫加工圖	制圖	吳祿瑜	2023.05.02	修改	
材料	X86033	復核			日期	
顏色	UCT205366FXL-3(古銅)	批准			圖號	J860-HBY-HDD14



美特鋁質 有限公司
MIDI Aluminium Fabricator Ltd.

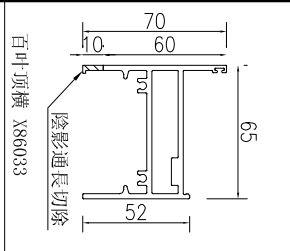
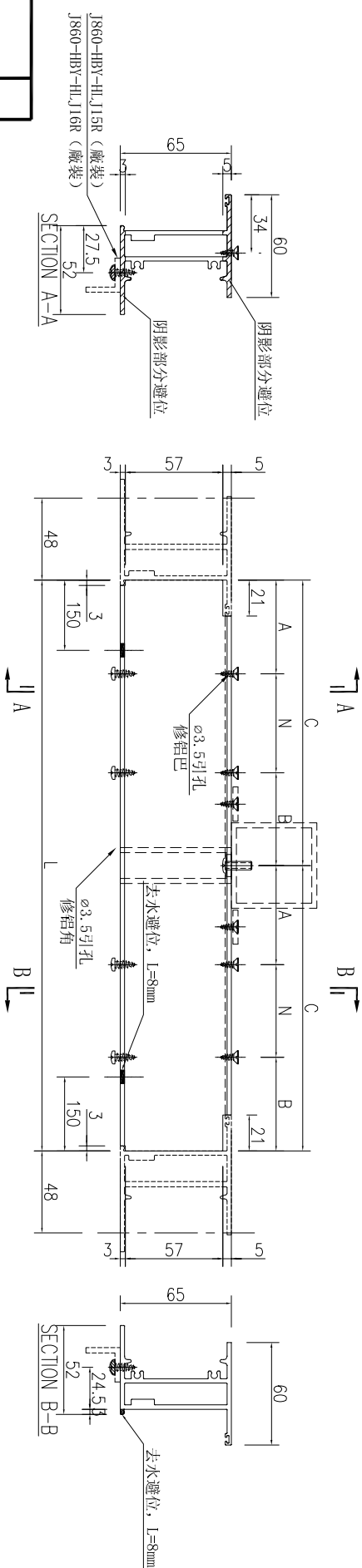
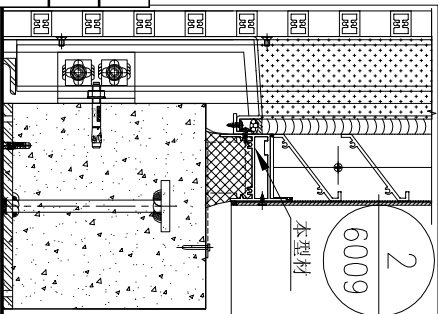
工程號

J-860

地盤

馬灣

序號	物料編號	長度L	數量	A	N	B	C
1	J860-HBY-HDD15	2004	1	201	X	201	1002
2	J860-HBY-HDD16	1554	1	88.5	X	88.5	777



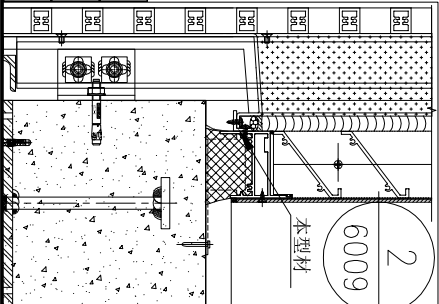
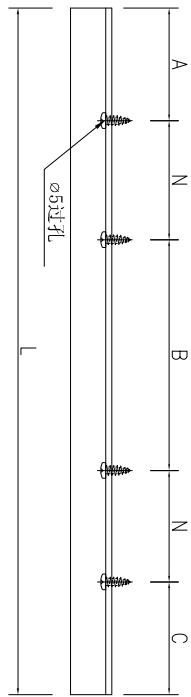
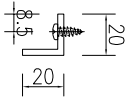
名稱	百葉底橫加工圖	制圖	吳祿瑜	2023.05.02	修改		
材料	X86033	復核			日期		
顏色	UCT205366FXL-3(古銅)	批准			圖號	J860-HBY-HDD15	



美特鋁質 有限公司
MIDI Aluminium Fabricator Ltd.

工程號	J-860	地盤	馬灣
-----	-------	----	----

序號	物料編號	長度L	數量	A		N		B	C
1	J860-HBY-HLJ15R	2004	1	201	300	X	2	402	201
2	J860-HBY-HLJ16R	1554	1	88.5	300	X	2	177	88.5

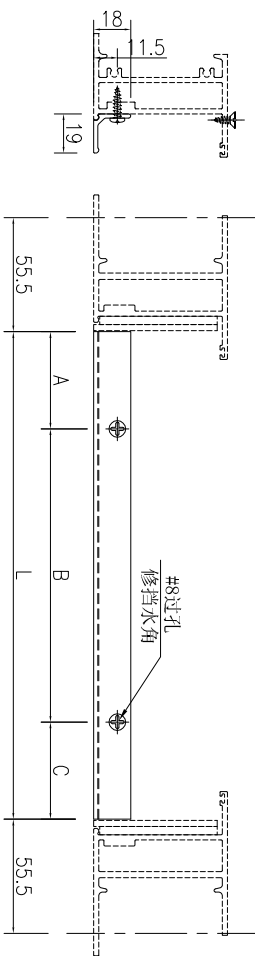
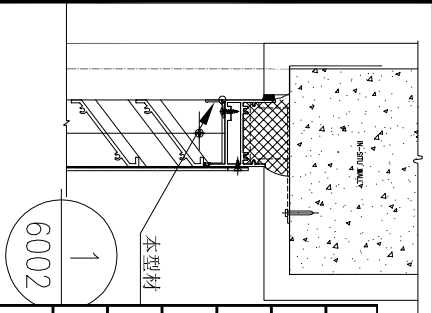


名稱	鋁角加工圖	制圖	吳祿瑜	2023.05.02	修改		
材料	20x20x3mm厚鋁角	復核			日期		
顏色	MILL	批准			圖號	J860-HBY-HLJ15R	



美特鋁質 有限公司
MIDI Aluminium Fabricator Ltd.

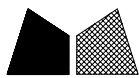
工程號 J-857 地盤 啓德6552



序號	物料編號	長度L	數量	A		N		B
1	J860-HBY-DJ14	658.5	1	181	300	X	1	177.5
2	J860-HBY-DJ14A	658.5	1	177.5	300	X	1	181
3	J860-HBY-DJ15	983.5	1	43.5	300	X	3	40
4	J860-HBY-DJ15A	983.5	1	40	300	X	3	43.5
5	J860-HBY-DJ16	758.5	1	81	300	X	2	77.5
6	J860-HBY-DJ16A	758.5	1	77.5	300	X	2	81

名稱	百葉擋水鋁角加工圖	制圖	吳祿瑜	2023.05.02	修改		
材料	X86043	復核			日期		
顏色	UCT205366FXL-3(古銅)	批准			圖號	J860-HBY-DJ14	

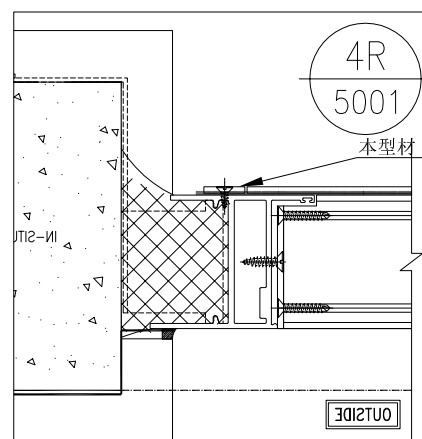
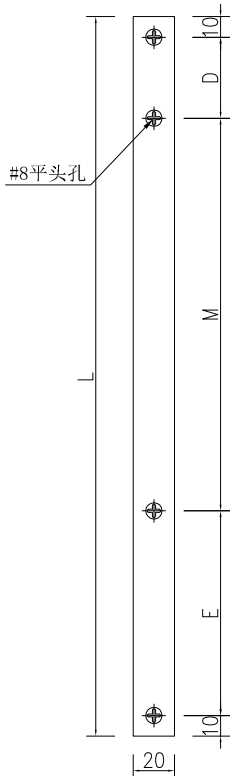
EG-DWG3



美特鋁質 有限公司
MIDI Aluminium Fabricator Ltd.

序號	物料編號	長度L	數量	A	N	B
1	J860-HBY-QLB14	985	4	39.4	x	2
2	J860-HBY-QLB15	670	8	39.4	x	1

工程號	J-860	地盤	馬灣
-----	-------	----	----



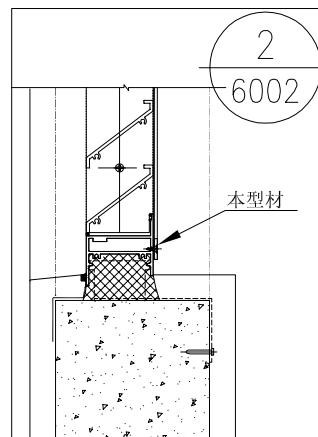
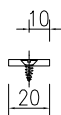
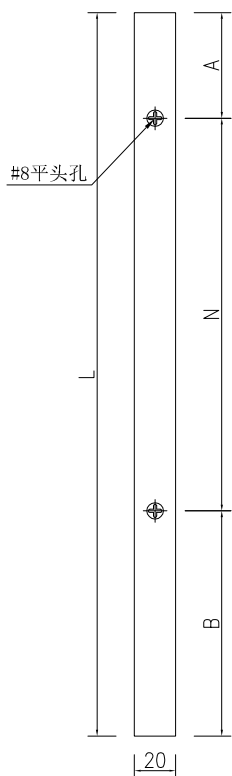
名稱	鋁巴加工圖	制圖	吳祿瑜	2023.05.02	修改	A	
材料	20x3mm 鋁巴	復核			日期	2023-7-31	
顏色	UCT205366FXL-3(古銅)	批准			圖號	J860-HBY-QLB14	



美特鋁質 有限公司
MIDI Aluminium Fabricator Ltd.

序號	物料編號	長度L	數量	A	N			B
1	J860-HBY-HLB14	642	2	200.5	300	x	1	141.5
2	J860-HBY-HLB14R	642	2	141.5	300	x	1	200.5
3	J860-HBY-HLB15	967	2	213	300	x	2	154
4	J860-HBY-HLB15R	967	2	154	300	x	2	213
5	J860-HBY-HLB16	742	2	100.5	300	x	2	41.5
6	J860-HBY-HLB16R	742	2	41.5	300	x	2	100.5

工程號 J-860 地盤 馬灣



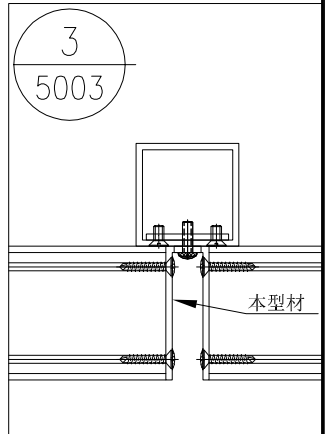
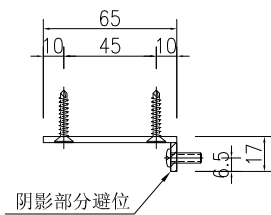
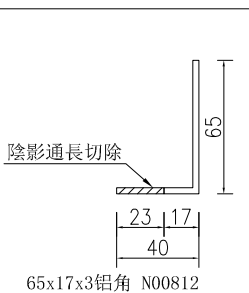
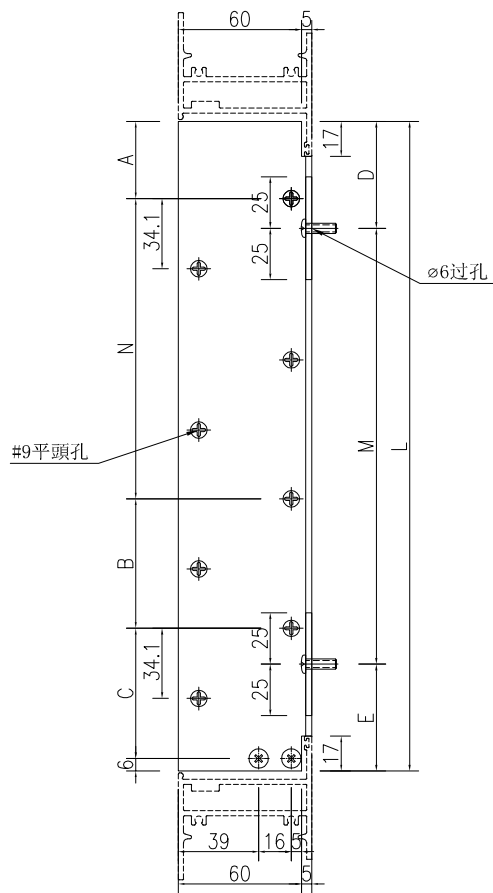
名稱	鋁巴加工圖	制圖	吳祿瑜	2023.05.02	修改		
材料	20x3mm 鋁巴	復核			日期		
顏色	UCT205366FXL-3(古銅)	批准			圖號	J860-HBY-HLB14	



美特鋁質 有限公司
MIDI Aluminium Fabricator Ltd.

工程號	J-860	地盤	馬灣
-----	-------	----	----

序號	物料編號	長度L	數量	A	N			B	C	D	M		E	鋁通編號	
1	J860-HBY-LJ14	931	1	37.5	63	x	12	63	68.5	165.5	300	x	2	165.5	J860-HBY-XFT6
2	J860-HBY-LJ15	616	2	37.5	63	x	7	63	68.5	158	300	x	1	158	J860-HBY-XFT7



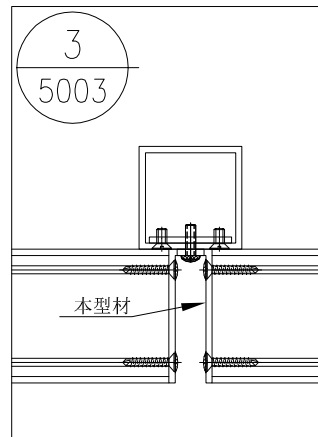
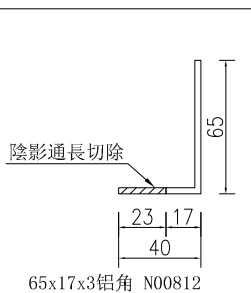
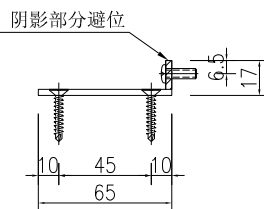
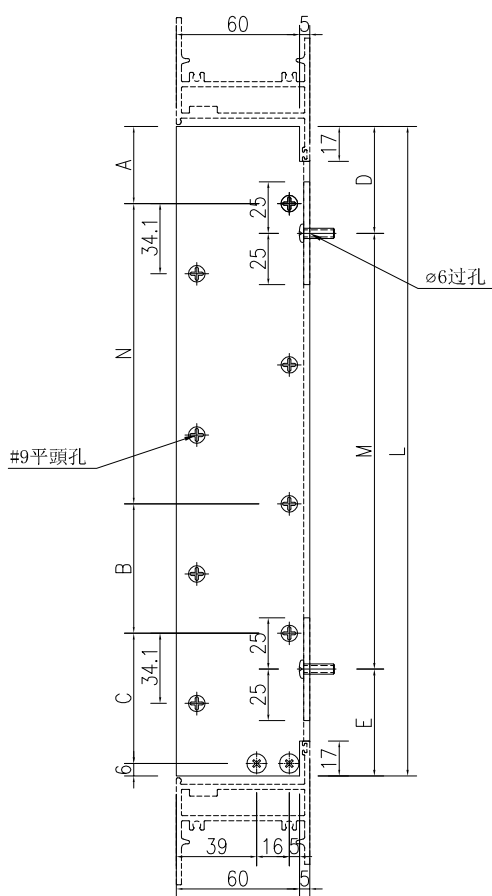
名稱	鋁角加工圖	制圖	吳祿瑜	2023.05.02	修改	A	
材料	65x17x3鋁角	復核			日期	2023-7-31	
顏色	UCT205366FXL-3(古銅)	批准			圖號	J860-HBY-LJ14	



美特鋁質 有限公司
MIDI Aluminium Fabricator Ltd.

工程號	J-860	地盤	馬灣
-----	-------	----	----

序號	物料編號	長度L	數量	A	N		B	C	D	M		E	鋁通編號		
1	J860-HBY-LJ14R	931	1	37.5	63	x	12	63	68.5	225.5	300	x	2	105.5	J860-HBY-XFT6
2	J860-HBY-LJ15R	616	2	37.5	63	x	7	63	68.5	218	300	x	1	98	J860-HBY-XFT7



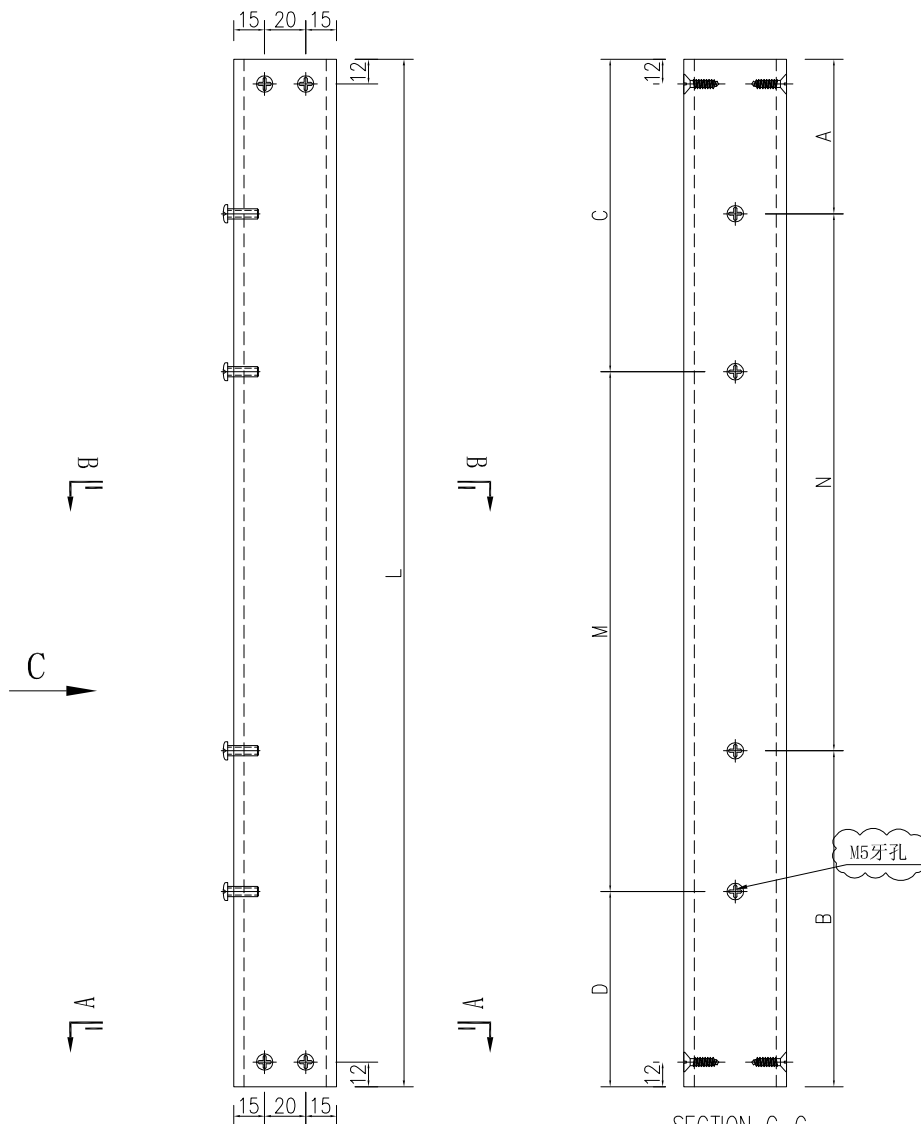
名稱	鋁角加工圖	制圖	吳祿瑜	2023.05.02	修改	A	
材料	65x17x3 鋁角	復核			日期	2023-7-31	
顏色	UCT205366FXL-3(古銅)	批准			圖號	J860-HBY-LJ14R	



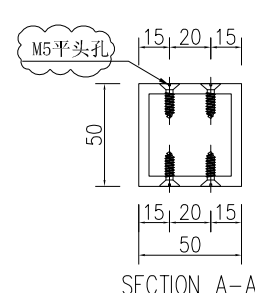
美特鋁質 有限公司
MIDI Aluminium Fabricator Ltd.

工程號	J-860	地盤	馬灣
-----	-------	----	----

序號	物料編號	長度L	數量	A		N		B	C		M		D	鋁角編號	鋁角編號
1	J860-HBY-XFT6	1065	1	233	300	x	2	233	292.5	300	x	2	172.5	J860-HBY-LJ14	J860-HBY-LJ14R
2	J860-HBY-XFT7	750	2	225	300	x	1	225	285	300	x	1	165	J860-HBY-LJ15	J860-HBY-LJ15R

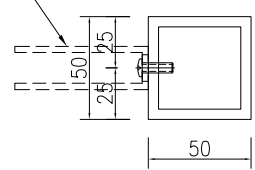


SECTION C-C

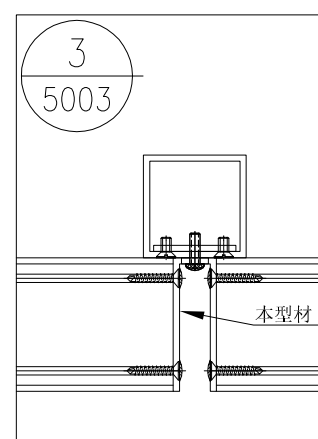


SECTION A-A

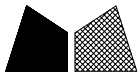
鋁角: 详见数据表



SECTION B-B

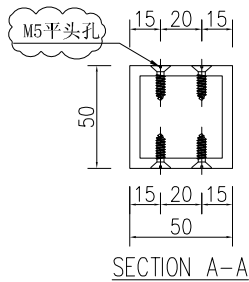
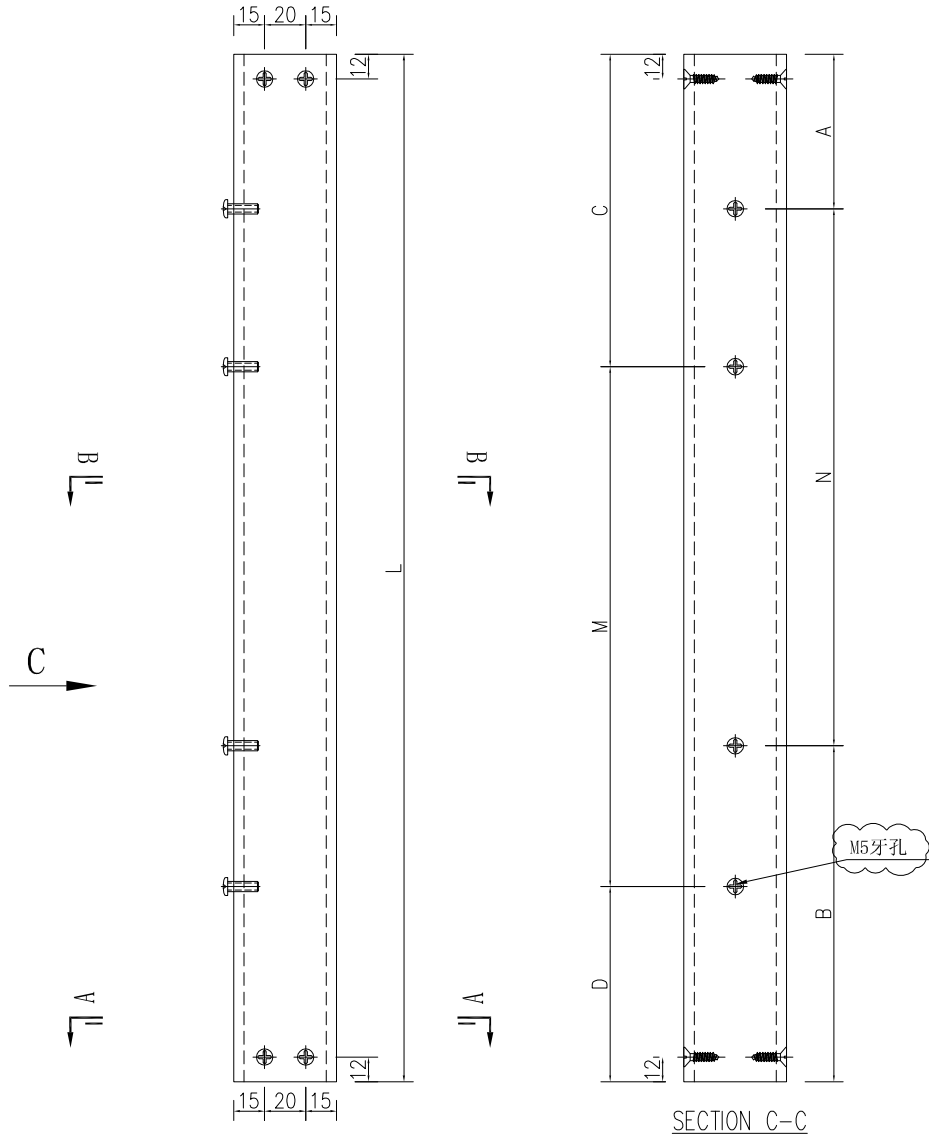


名稱	鋁通加工圖	制圖	吳祚瑜	2023.05.02	修改	A	
材料	50x50x5鋁通	復核			日期	2023-7-31	
顏色	UCT205366FXL-3(古銅)	批准			圖號	J860-HBY-XFT6	

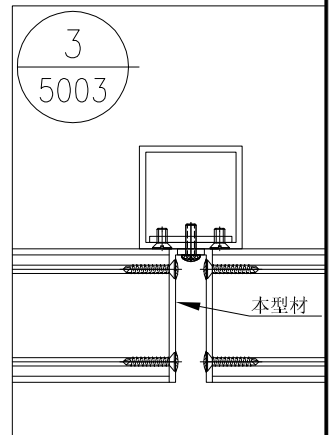
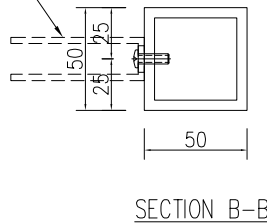


工程號 J-860 地盤 馬灣

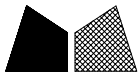
序號	物料編號	長度L	數量	A	N	B	C	M	D	鋁角編號	鋁角編號				
2	J860-HBY-XFT2	765	3	233	300	x	1	233	292.5	300	x	1	172.5	J860-HBY-LJ6	J860-HBY-LJ6R
3	J860-HBY-XFT3	680	1	190	300	x	1	190	250	300	x	1	130	J860-HBY-LJ8	J860-HBY-LJ8R



鋁角: 詳見數據表

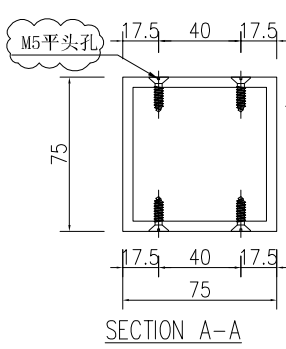
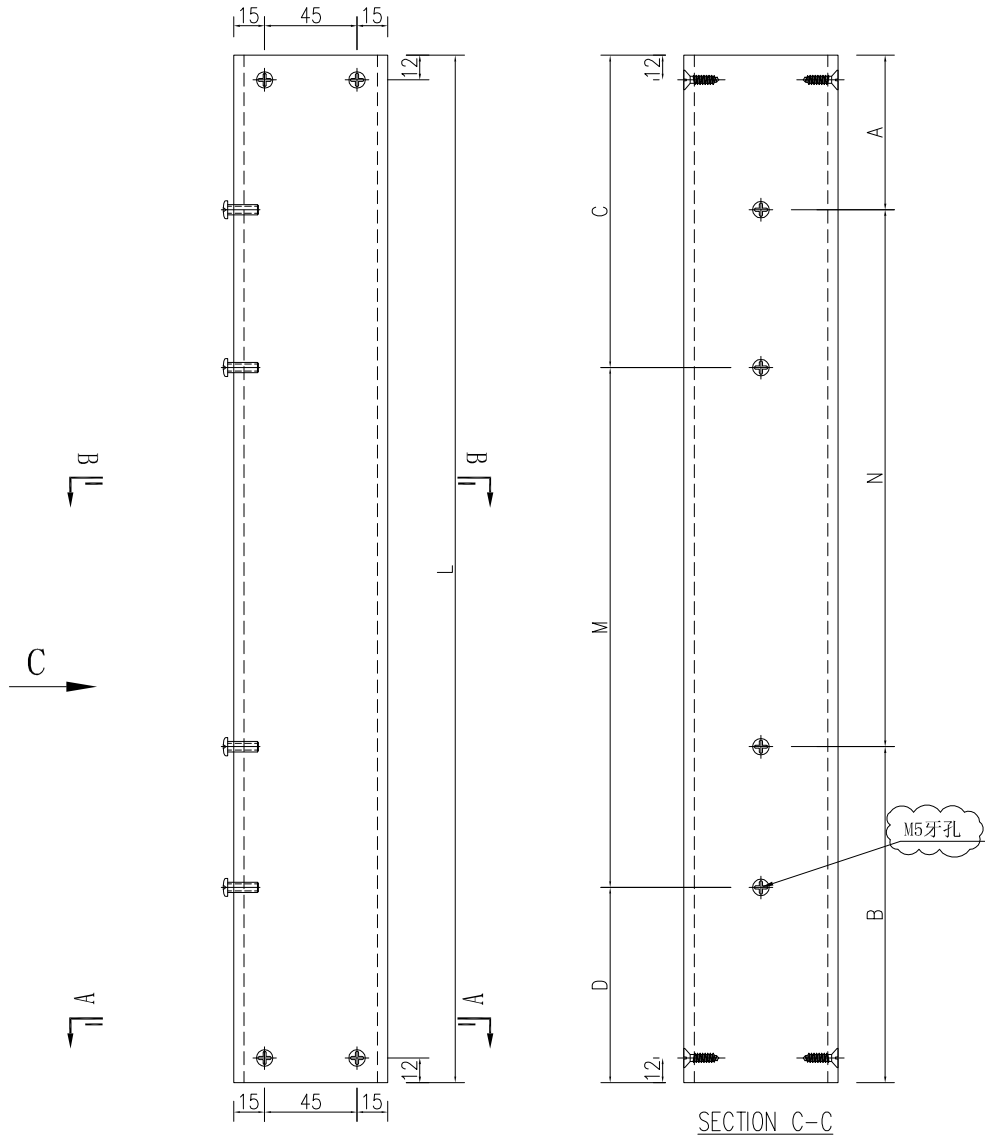


名稱	鋁通加工圖	制圖	吳祚瑜	2023.05.02	修改	A	
材料	50x50x5鋁通	復核			日期	2023-8-2	
顏色	UCT546635SC-3(深啡)	批准			圖號	J860-HBY-XFT1	

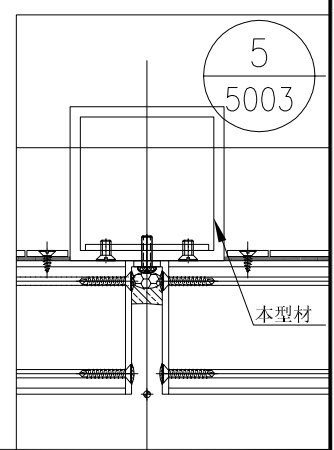
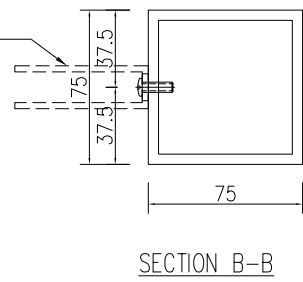


工程號	J-860	地盤	馬灣
-----	-------	----	----

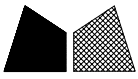
序號	物料編號	長度L	數量	A	N	B	C	M	D	鋁角編號	鋁角編號				
1	J860-HBY-DFT1	2050	2	125	300	x	6	125	275	300	x	5	275	J860-HBY-LJ11	J860-HBY-LJ11R



鋁角: 详见数据表



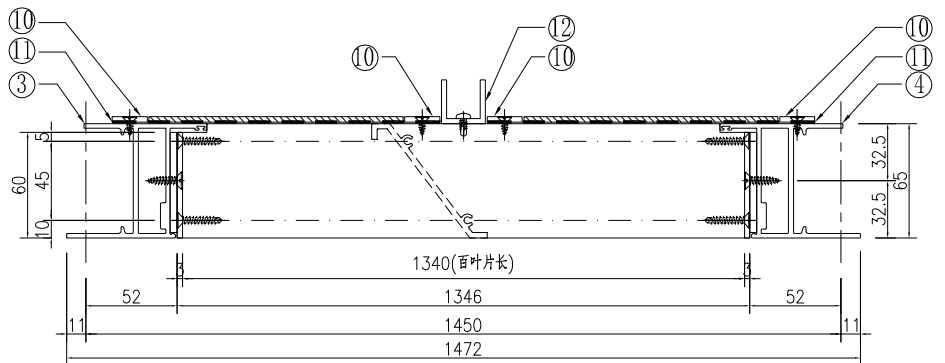
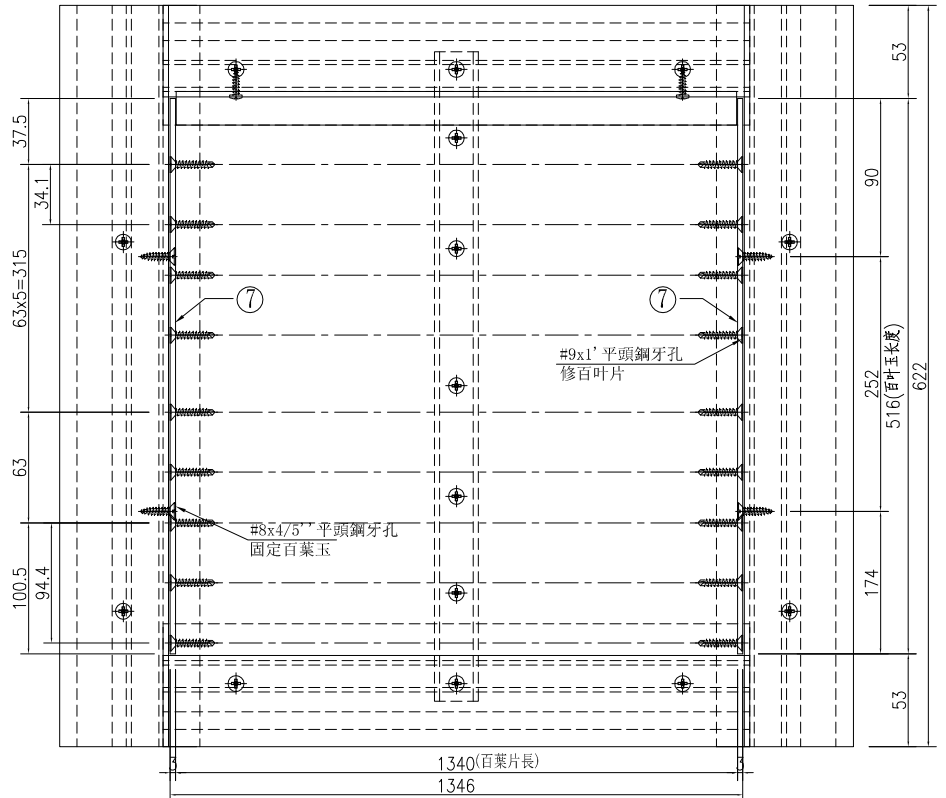
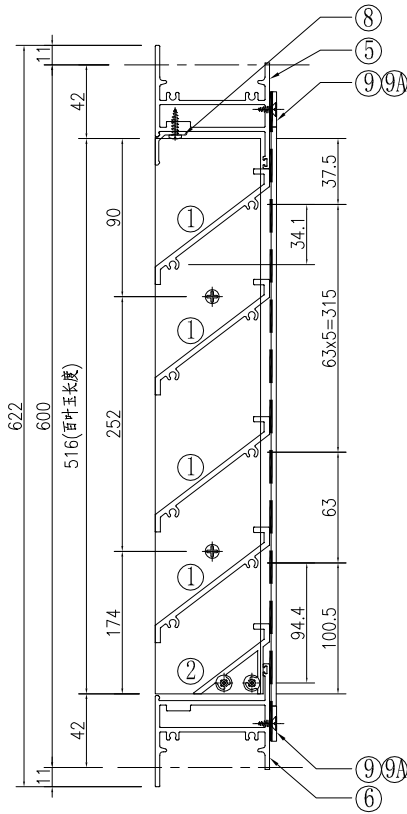
名稱	鋁通加工圖	制圖	吳祚瑜	2023.05.02	修改		
材料	75x75x5鋁通	復核			日期		
顏色	UCT546635SC-3(深啡)	批准			圖號	J860-HBY-DFT1	



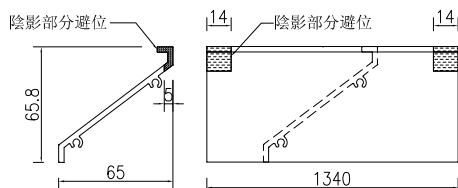
美特鋁質 有限公司
MIDI Aluminium Fabricator Ltd.

窗號	分格寬度L	分格高度H	雀仔網寬度	雀仔網高度	總幅數量	
MW-07	1500	650	696.5	570	1	
序號	料號	名稱	出箱	長度	單幅數量	加工說明
1	X86037	百葉片	避位	1340	7	
2	X86107	百葉片底	避位	1340	1	
3	X86032	生邊企	直口	622	1	加工圖号J860-HBY-VBQ1
4	X86032	生邊企	直口	622	1	加工圖号J860-HBY-VBQ1R
5	X86033	百葉頂橫	避位	1354	1	加工圖号J860-HBY-HD1
6	X86033	百葉底橫	避位	1354	1	加工圖号J860-HBY-HDD1
7	B2257	百葉玉企巴	直口	516	2	
8	X86043	百葉擋水鋁角	直口	1339	1	加工圖号J860-HBY-DJ1
9	B1502	20x3mm鋁巴	直口	654.5	2	加工圖号J860-HBY-HLB1
9A	B1502	20x3mm鋁巴	直口	654.5	2	加工圖号J860-HBY-HLB1R
10	B1502	20x3mm鋁巴	直口	570	4	加工圖号J860-HBY-QLB1
11		雀仔網			1	
12	M021	25x25x3鋁槽	直口	570	1	加工圖号J860-HBY-LC1

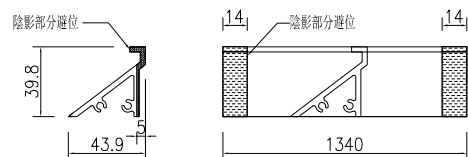
工程號 J-860 地盤 馬灣



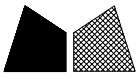
①號百葉加工圖



②號百葉加工圖



名稱	百葉組裝圖	制圖	吳祿瑜	2023.4.28	修改	A
材料	詳見加工圖	復核			日期	2023-7-31
顏色	UCT546635SC-3(深啡)	批准			圖號	MW-07

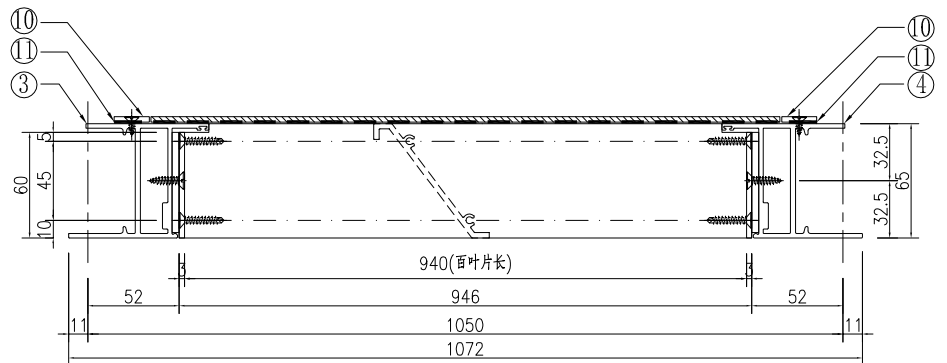
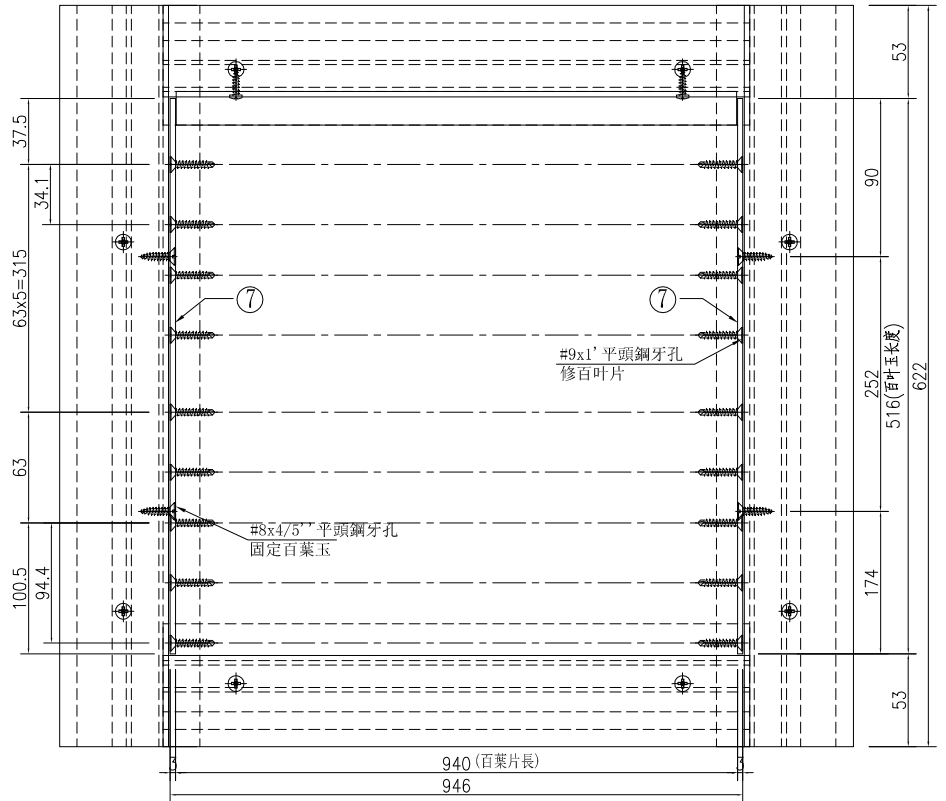
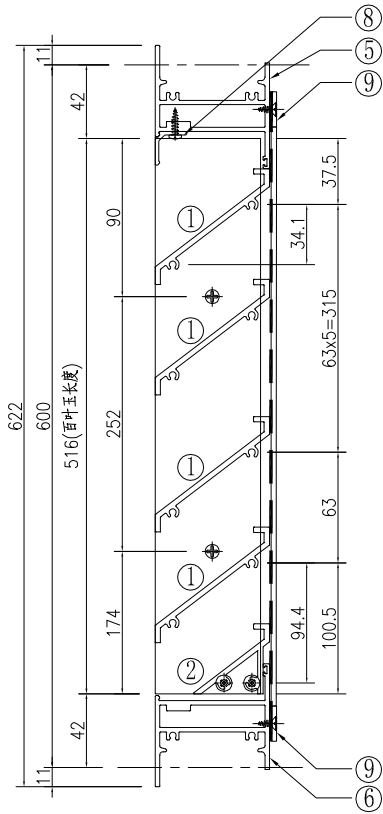


美特鋁質 有限公司
MIDI Aluminium Fabricator Ltd.

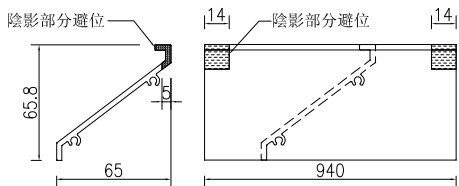
窗號	分格寬度L	分格高度H	雀仔網寬度	雀仔網高度	總幅數量
MW-08	1100	650	1020	570	1
MW-21	1100	650	1020	570	1
MW-25	1100	650	1020	570	1
MW-30	1100	650	1020 </td <td>570</td> <td>1</td>	570	1

序號	料號	名稱	出筍	長度	單幅數量	加工說明
1	X86037	百葉片	避位	940	7	
2	X86107	百葉片底	避位	940	1	
3	X86032	生邊企	直口	622	1	加工圖号J860-HBY-VBQ1
4	X86032	生邊企	直口	622	1	加工圖号J860-HBY-VBQ1R
5	X86033	百葉頂橫	避位	954	1	加工圖号J860-HBY-HD2
6	X86033	百葉底橫	避位	954	1	加工圖号J860-HBY-HDD2
7	B2257	百葉玉企巴	直口	516	2	
8	X86043	百葉擋水鋁角	直口	939	1	加工圖号J860-HBY-DJ2
9	B1502	20x3mm鋁巴	直口	978	2	加工圖号J860-HBY-HLB2
10	B1502	20x3mm鋁巴	直口	570	2	加工圖号J860-HBY-QLB1
11		雀仔網			1	

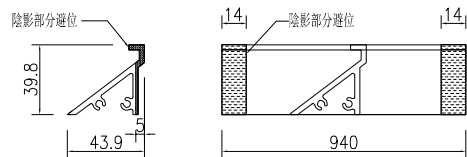
工程號 J-860 地盤 馬灣



①號百葉加工圖



②號百葉加工圖



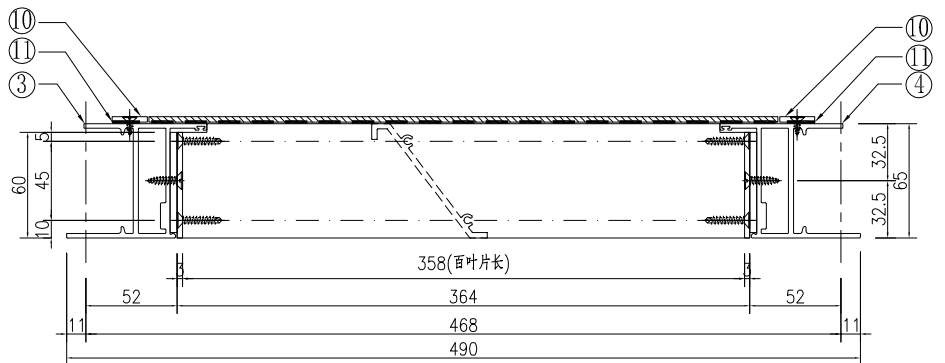
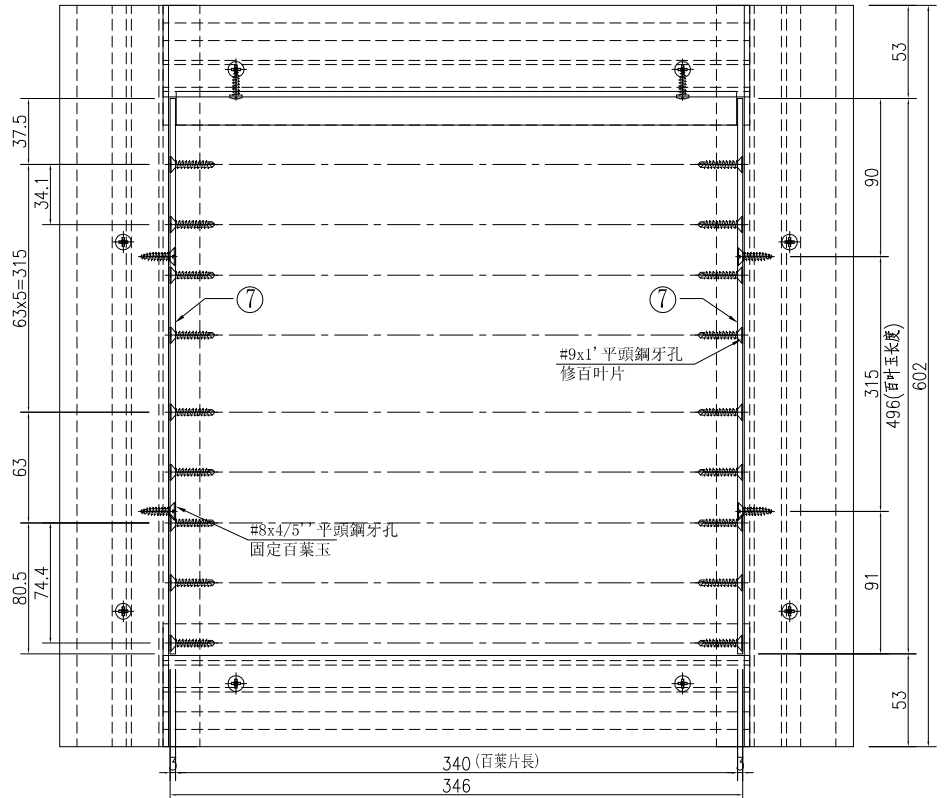
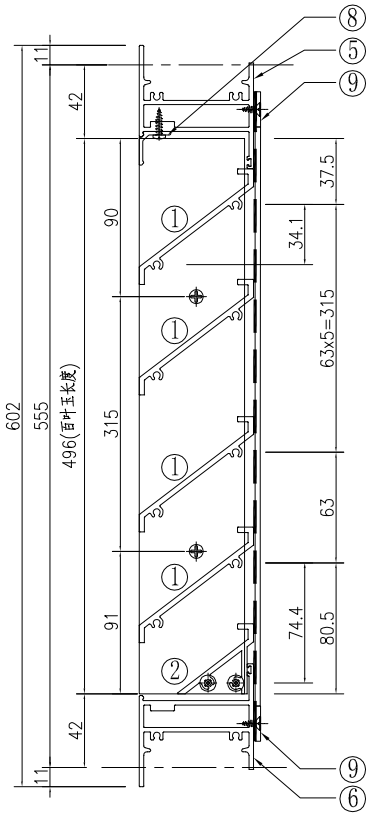
名稱	百葉組裝圖	制圖	吳祿瑜	2023.4.28	修改	A
材料	详见加工图	復核			日期	2023-8-1
顏色	UCT546635SC-3(深啡)	批准			圖號	MW-08



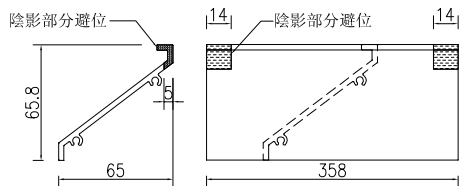
美特鋁質 有限公司
MIDI Aluminium Fabricator Ltd.

窗號	分格寬度L	分格高度H	雀仔網寬度	雀仔網高度	總幅數量	
MW-09-1	518	630	438	550	2	
序號	料號	名稱	出筍	長度	單幅數量	加工說明
1	X86037	百葉片	避位	358	7	
2	X86107	百葉片底	避位	358	1	
3	X86032	生邊企	直口	602	1	加工圖号 J860-HBY-VBQ3
4	X86032	生邊企	直口	602	1	加工圖号 J860-HBY-VBQ3R
5	X86033	百葉頂橫	避位	372	1	加工圖号 J860-HBY-HD3
6	X86033	百葉底橫	避位	372	1	加工圖号 J860-HBY-HDD3
7	B2257	百葉玉企巴	直口	496	2	
8	X86043	百葉擋水鋁角	直口	357	1	加工圖号 J860-HBY-DJ3
9	B1502	20x3mm鋁巴	直口	396	2	加工圖号 J860-HBY-HLB3
10	B1502	20x3mm鋁巴	直口	550	2	加工圖号 J860-HBY-QLB3
11		雀仔網			1	

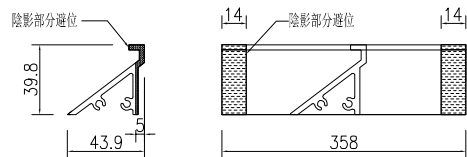
工程號 J-860 地盤 馬灣



①號百葉加工圖



②號百葉加工圖



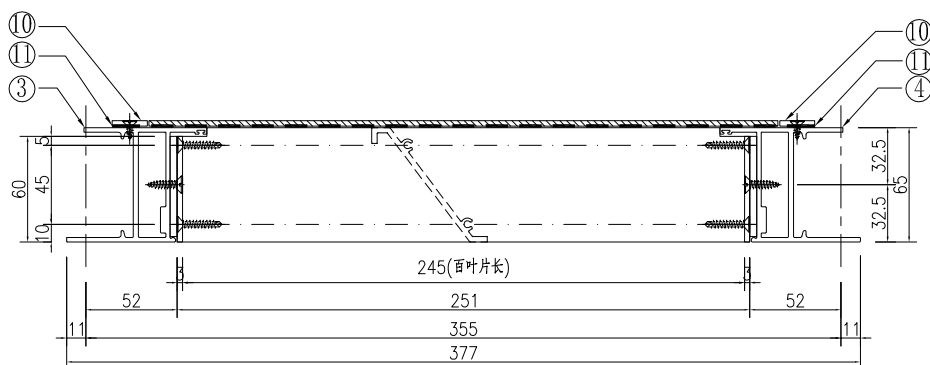
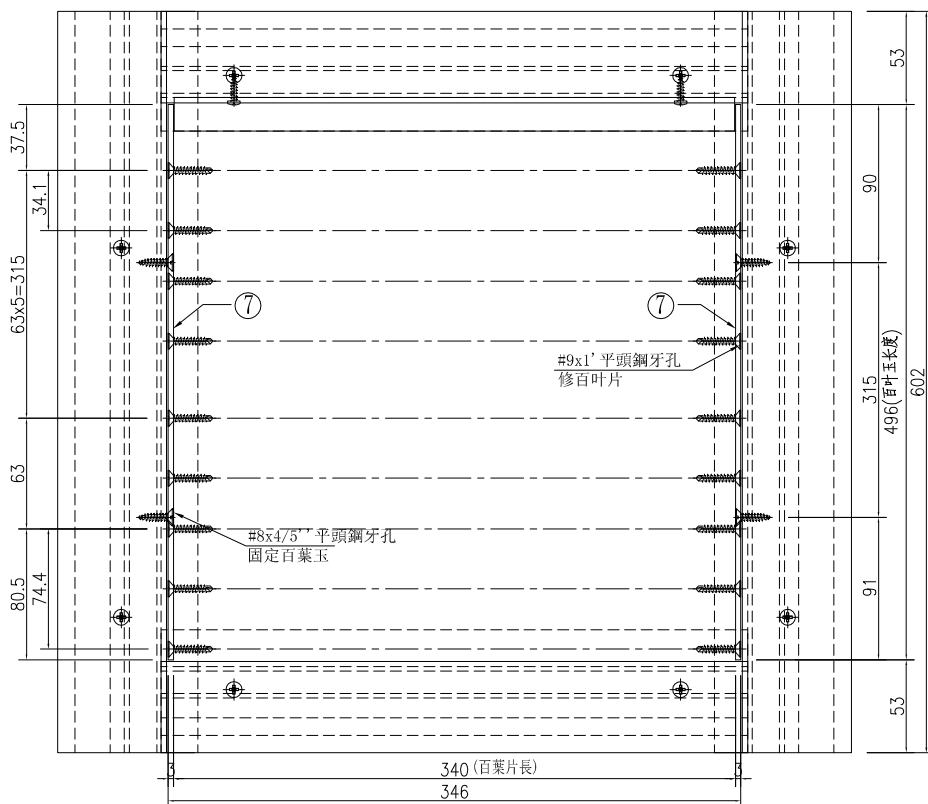
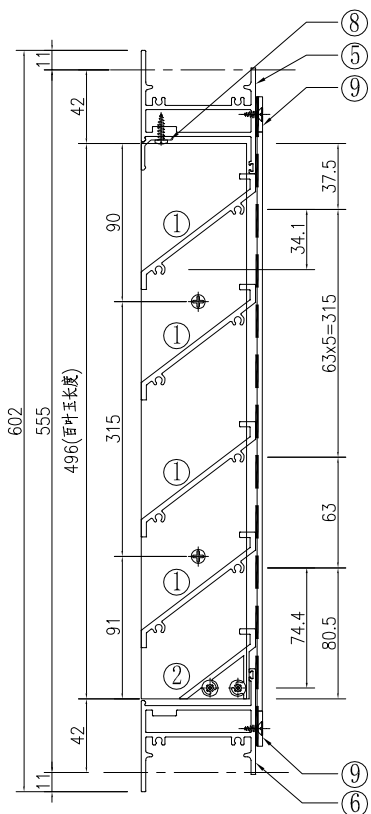
名稱	百葉組裝圖	制圖	吳祿瑜	2023.4.28	修改	
材料	詳見加工圖	復核			日期	
顏色	UCT546635SC-3(深啡)	批准			圖號	MW-09-1



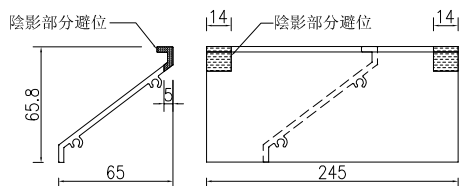
美特鋁質 有限公司
MIDI Aluminium Fabricator Ltd.

窗號	分格寬度L	分格高度H	雀仔網寬度	雀仔網高度	總幅數量	
MW-09-2	405	630	325	550	1	
序號	料號	名稱	出筍	長度	單幅數量	加工說明
1	X86037	百葉片	避位	245	7	
2	X86107	百葉片底	避位	245	1	
3	X86032	生邊企	直口	602	1	加工圖号 J860-HBY-VBQ3
4	X86032	生邊企	直口	602	1	加工圖号 J860-HBY-VBQ3R
5	X86033	百葉頂橫	避位	259	1	加工圖号 J860-HBY-HD4
6	X86033	百葉底橫	避位	259	1	加工圖号 J860-HBY-HDD4
7	B2257	百葉玉企巴	直口	496	2	
8	X86043	百葉擋水鋁角	直口	244	1	加工圖号 J860-HBY-DJ4
9	B1502	20x3mm鋁巴	直口	283	2	加工圖号 J860-HBY-HLB4
10	B1502	20x3mm鋁巴	直口	550	2	加工圖号 J860-HBY-QLB3
11		雀仔網			1	

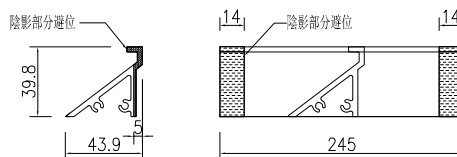
工程號 J-860 地盤 馬灣



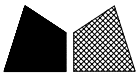
①號百葉加工圖



②號百葉加工圖



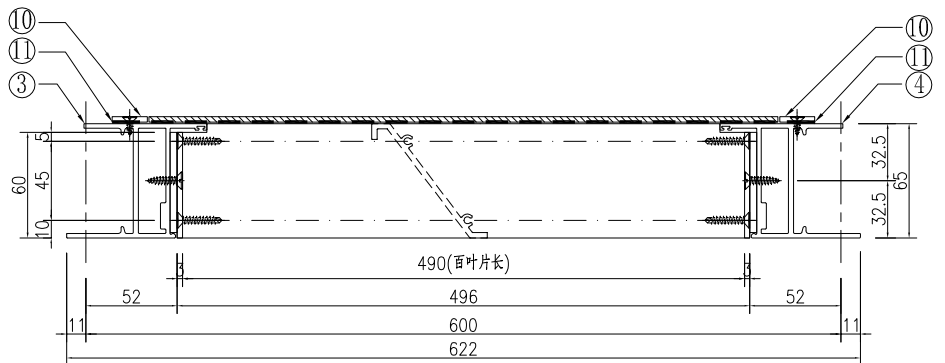
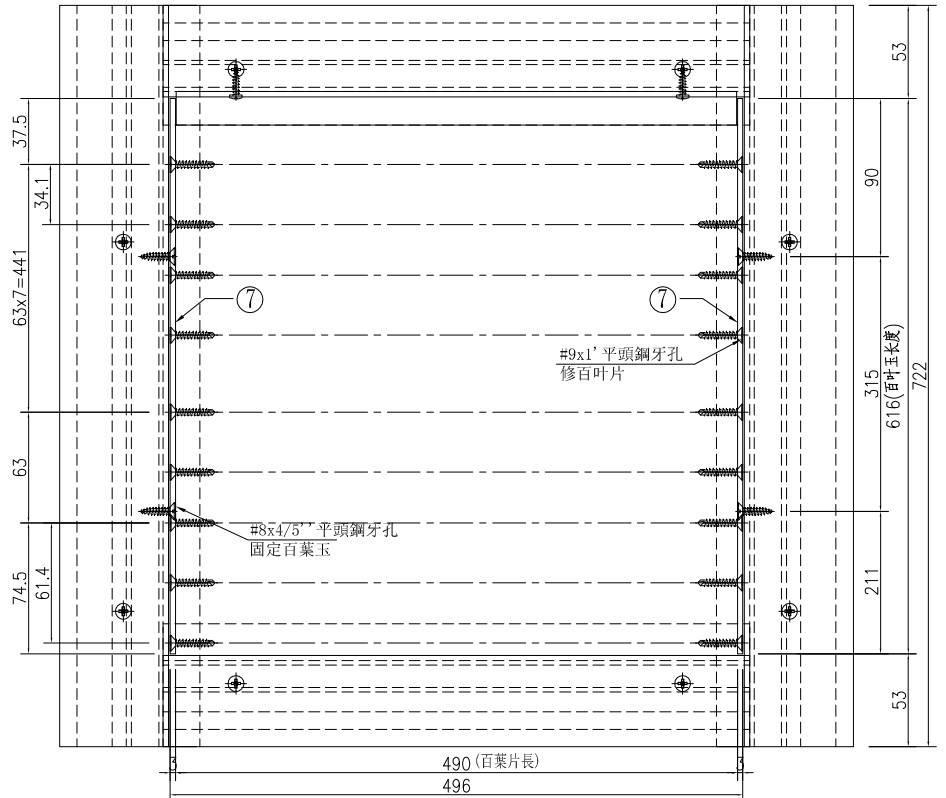
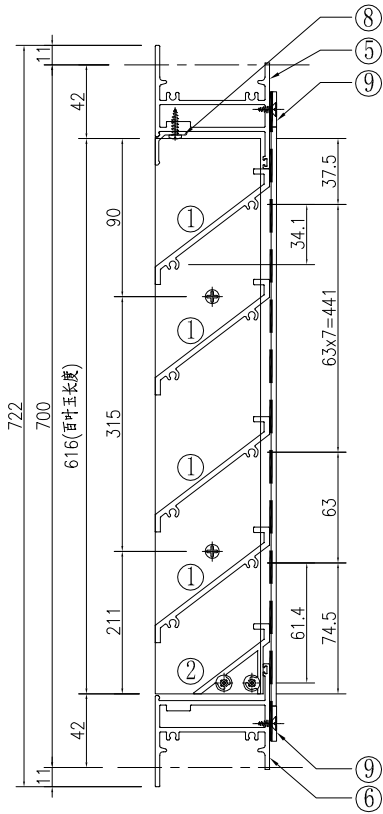
名稱	百葉組裝圖	制圖	吳祿瑜	2023.4.28	修改		
材料	詳見加工圖	復核			日期		
顏色	UCT546635SC-3(深啡)	批准			圖號	MW-09-2	



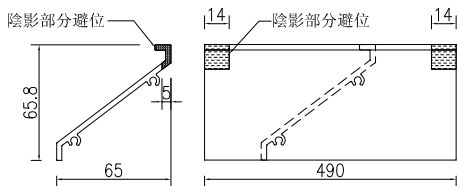
美特鋁質有限公司
MIDI Aluminium Fabricator Ltd.

窗號	分格寬度L	分格高度H	雀仔網寬度	雀仔網高度	總幅數量	
MW-10	650	750	570	670	1	
MW-15	650	750	570	670	2	
序號	料號	名稱	出筭	長度	單幅數量	加工說明
1	X86037	百葉片	避位	490	8	
2	X86107	百葉片底	避位	490	1	
3	X86032	生邊企	直口	722	1	加工圖号J860-HBY-VBQ2
4	X86032	生邊企	直口	722	1	加工圖号J860-HBY-VBQ2R
5	X86033	百葉頂橫	避位	504	1	加工圖号J860-HBY-HD5
6	X86033	百葉底橫	避位	504	1	加工圖号J860-HBY-HDD5
7	B2257	百葉玉企巴	直口	616	2	
8	X86043	百葉擋水鋁角	直口	489	1	加工圖号J860-HBY-DJ5
9	B1502	20x3mm鋁巴	直口	528	2	加工圖号J860-HBY-HLB5
10	B1502	20x3mm鋁巴	直口	670	2	加工圖号J860-HBY-QLB2
11		雀仔網			1	

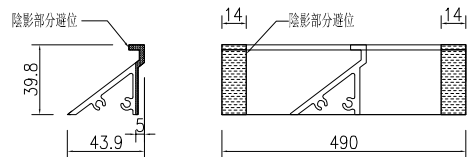
工程號 J-860 地盤 馬灣



①號百葉加工圖



②號百葉加工圖



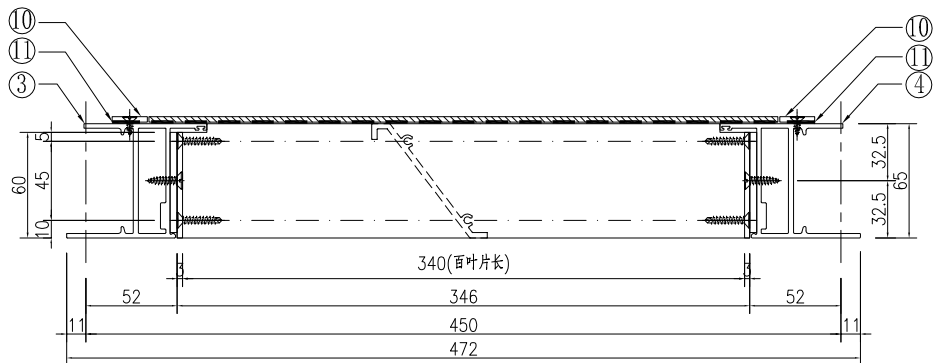
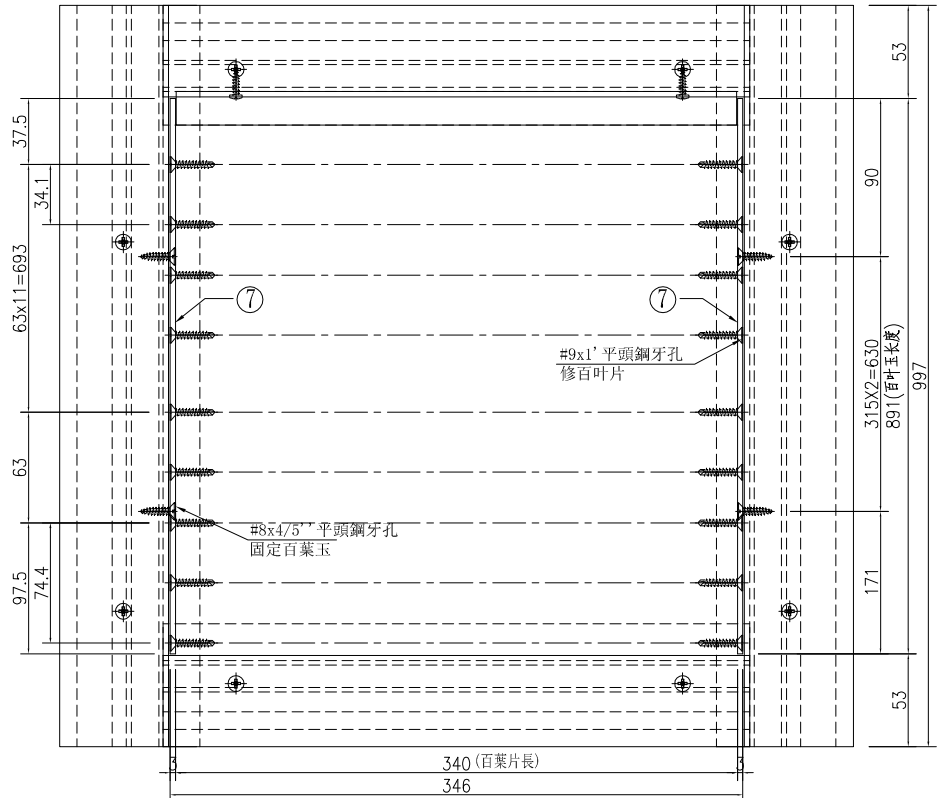
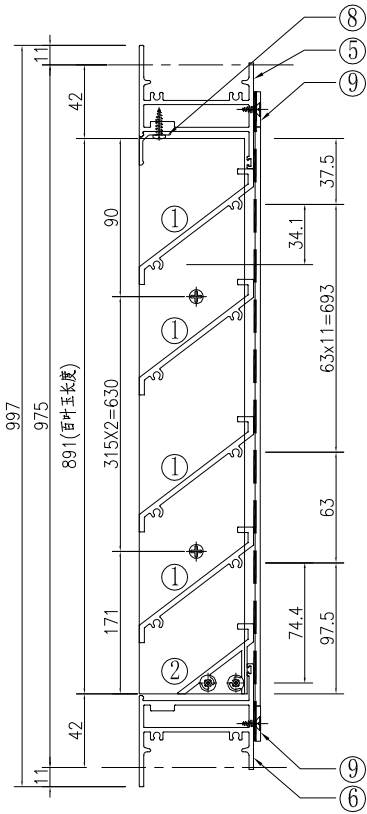
名稱	百葉組裝圖	制圖	吳祿瑜	2023.4.28	修改	A
材料	详见加工圖	復核			日期	2023-8-2
顏色	UCT546635SC-3(深啡)	批准			圖號	MW-10



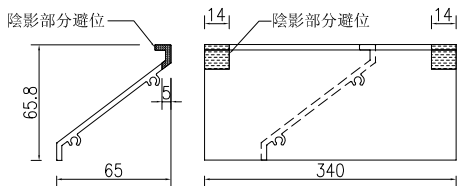
美特鋁質 有限公司
MIDI Aluminium Fabricator Ltd.

窗號	分格寬度L	分格高度H	雀仔網寬度	雀仔網高度	總幅數量	
MW-11	500	1025	420	945	1	
序號	料號	名稱	出筍	長度	單幅數量	加工說明
1	X86037	百葉片	避位	340	7	
2	X86107	百葉片底	避位	340	1	
3	X86032	生邊企	直口	997	1	加工圖號 J860-HBY-VBQ5
4	X86032	生邊企	直口	997	1	加工圖號 J860-HBY-VBQ5R
5	X86033	百葉頂橫	避位	354	1	加工圖號 J860-HBY-HD18
6	X86033	百葉底橫	避位	354	1	加工圖號 J860-HBY-HDD18
7	B2257	百葉玉企巴	直口	891	2	
8	X86043	百葉擋水鋁角	直口	339	1	加工圖號 J860-HBY-DJ18
9	B1502	20x3mm鋁巴	直口	378	2	加工圖號 J860-HBY-HLB18
10	B1502	20x3mm鋁巴	直口	945	2	加工圖號 J860-HBY-QLB5
11		雀仔網			1	

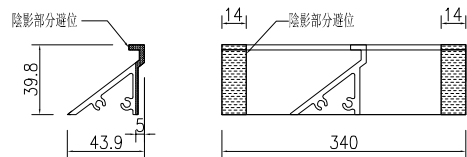
工程號 J-860 地盤 馬灣



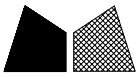
①號百葉加工圖



②號百葉加工圖



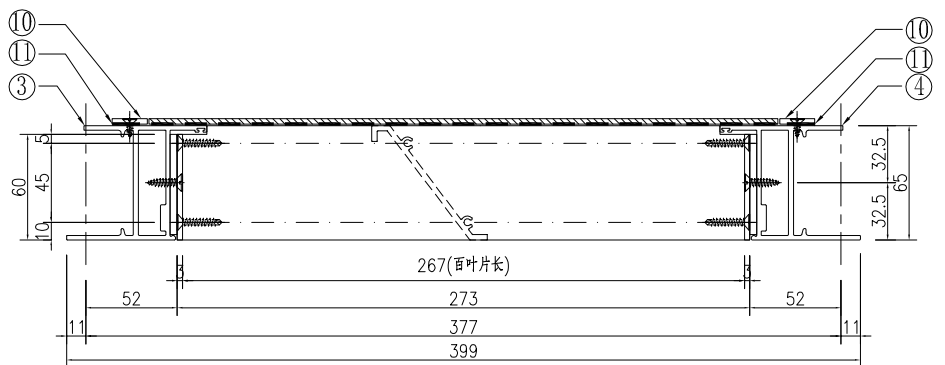
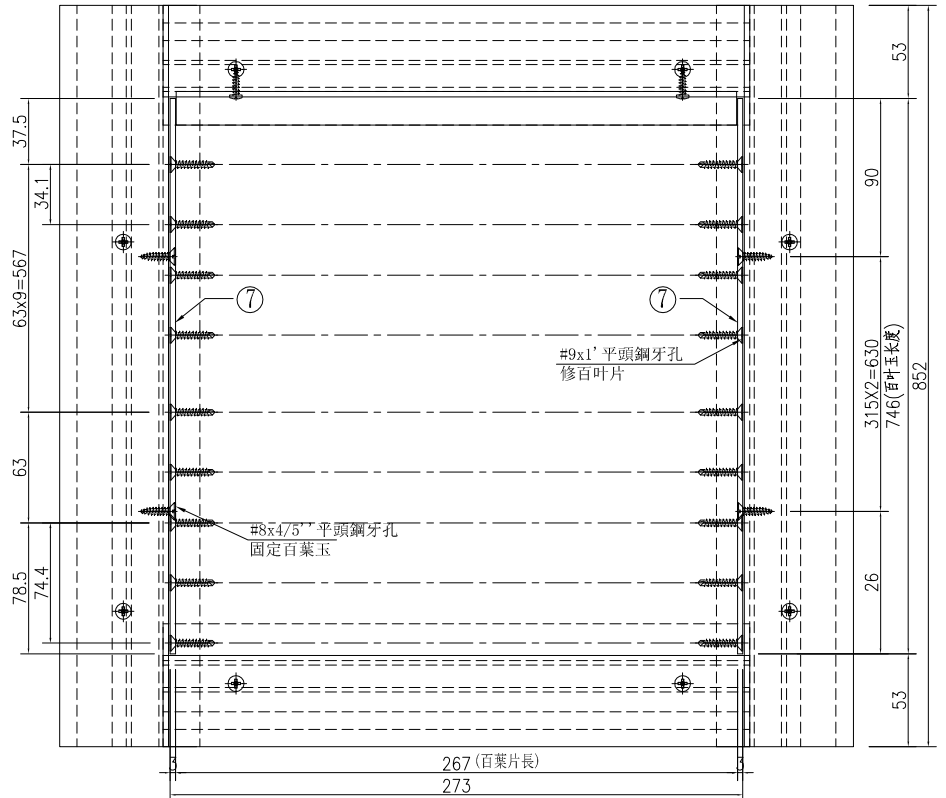
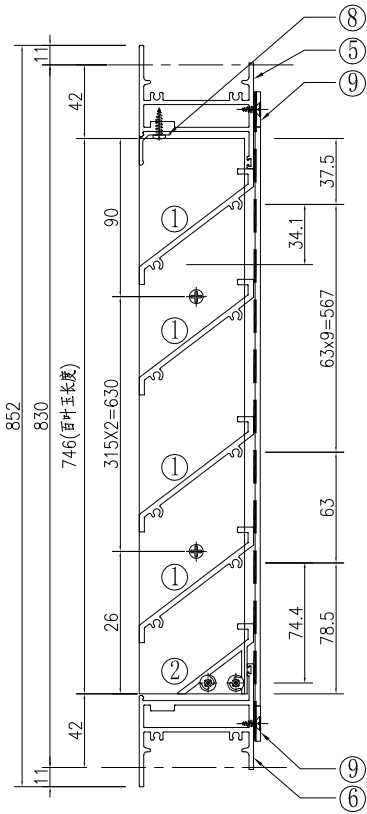
名稱	百葉組裝圖	制圖	吳祿瑜	2023.4.28	修改	A
材料	詳見加工圖	復核			日期	2023-8-2
顏色	UCT546635SC-3(深啡)	批准			圖號	MW-11



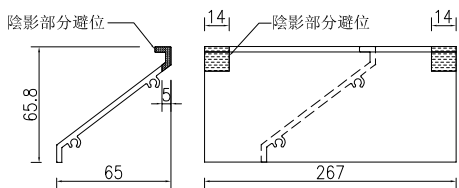
美特鋁質 有限公司
MIDI Aluminium Fabricator Ltd.

窗號	分格寬度L	分格高度H	雀仔網寬度	雀仔網高度	總幅數量	
MW-14-1	427	880	347	800	1	
序號	料號	名稱	出筍	長度	單幅數量	加工說明
1	X86037	百葉片	避位	267	11	
2	X86107	百葉片底	避位	267	1	
3	X86032	生邊企	直口	852	1	加工图号 J860-HBY-VBQ9
4	X86032	生邊企	直口	852	1	加工图号 J860-HBY-VBQ9R
5	X86033	百葉頂橫	避位	281	1	加工图号 J860-HBY-HD9
6	X86033	百葉底橫	避位	281	1	加工图号 J860-HBY-HDD9
7	B2257	百葉玉企巴	直口	746	2	
8	X86043	百葉擋水鋁角	直口	266	1	加工图号 J860-HBY-DJ9
9	B1502	20x3mm鋁巴	直口	305	2	加工图号 J860-HBY-HLB9
10	B1502	20x3mm鋁巴	直口	800	2	加工图号 J860-HBY-QLB9
11		雀仔網			1	

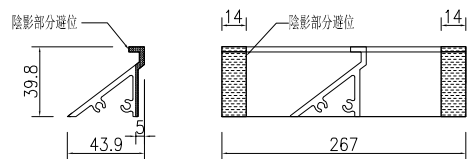
工程號 J-860 地盤 馬灣



①號百葉加工圖



②號百葉加工圖



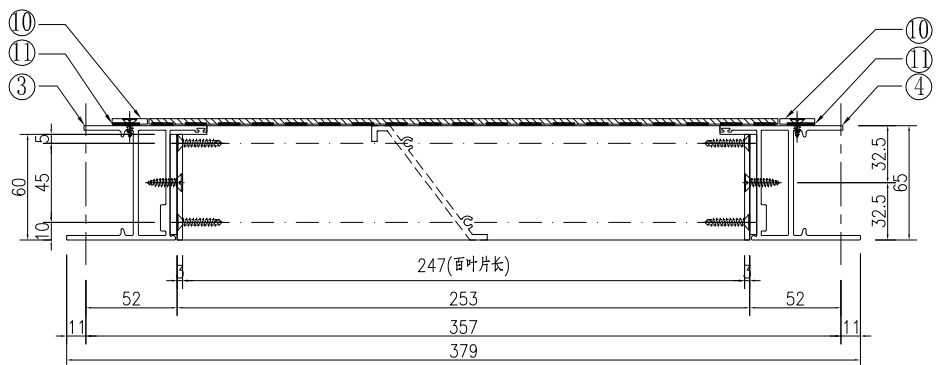
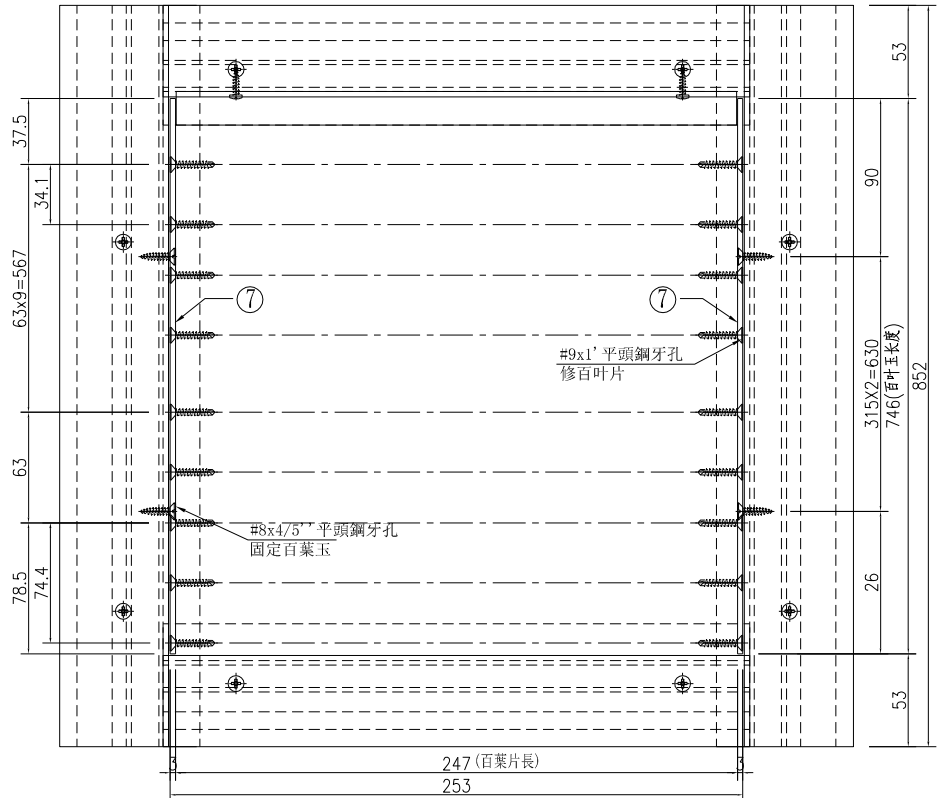
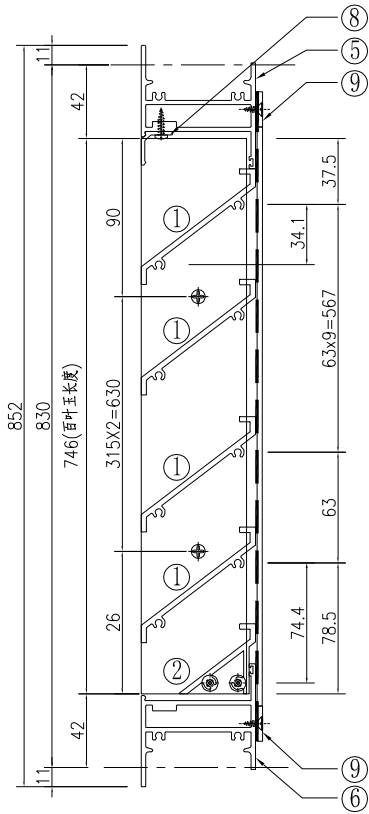
名稱	百葉組裝圖	制圖	吳祿瑜	2023.4.28	修改	
材料	詳見加工圖	復核			日期	
顏色	UCT546635SC-3(深啡)	批准			圖號	MW-14-1



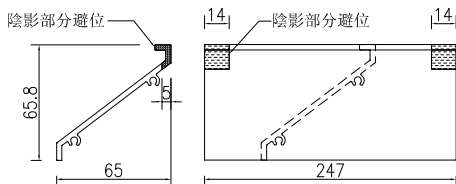
美特鋁質 有限公司
MIDI Aluminium Fabricator Ltd.

窗號	分格寬度L	分格高度H	雀仔網寬度	雀仔網高度	總幅數量	
MW-14-2	407	880	327	800	1	
序號	料號	名稱	出筍	長度	單幅數量	加工說明
1	X86037	百葉片	避位	247	11	
2	X86107	百葉片底	避位	247	1	
3	X86032	生邊企	直口	852	1	加工图号 J860-HBY-VBQ9
4	X86032	生邊企	直口	852	1	加工图号 J860-HBY-VBQ9R
5	X86033	百葉頂橫	避位	261	1	加工图号 J860-HBY-HD14
6	X86033	百葉底橫	避位	261	1	加工图号 J860-HBY-HDD14
7	B2257	百葉玉企巴	直口	746	2	
8	X86043	百葉擋水鋁角	直口	246	1	加工图号 J860-HBY-DJ14
9	B1502	20x3mm鋁巴	直口	285	2	加工图号 J860-HBY-HLB14
10	B1502	20x3mm鋁巴	直口	800	2	加工图号 J860-HBY-QLB9
11		雀仔網			1	

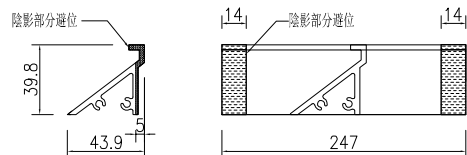
工程號 J-860 地盤 馬灣



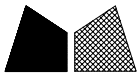
①號百葉加工圖



②號百葉加工圖



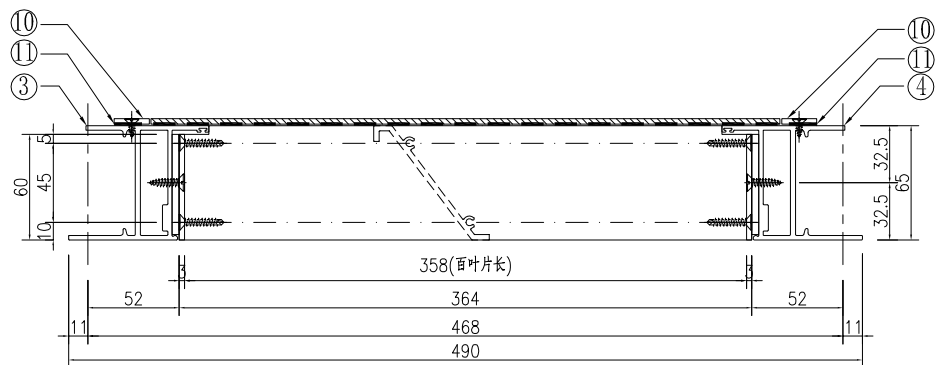
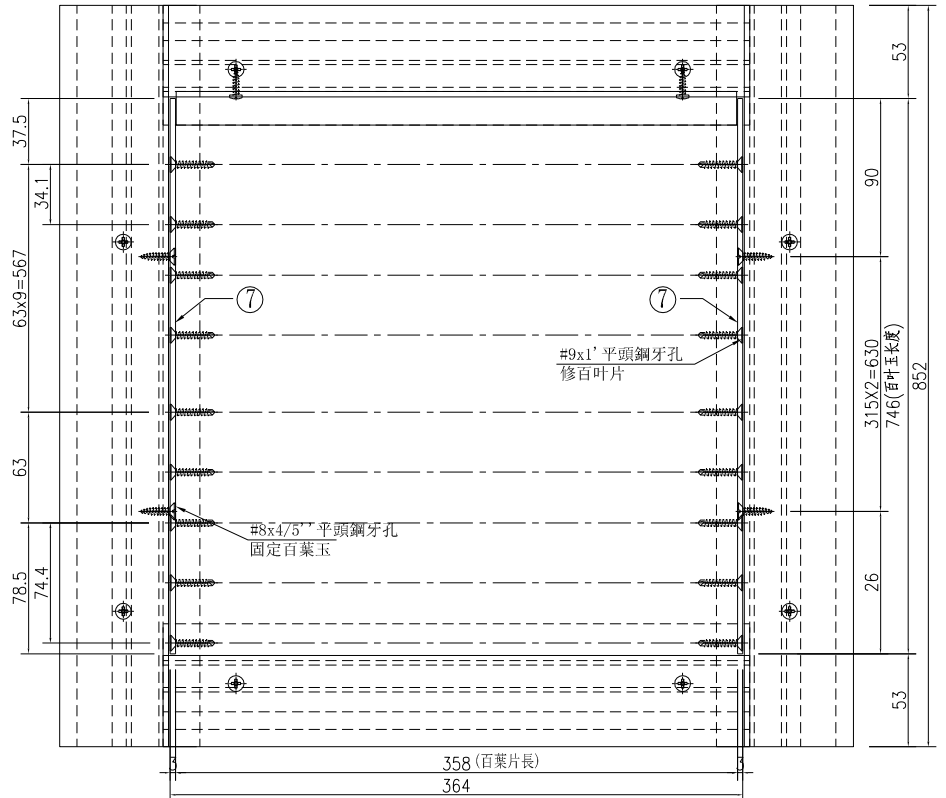
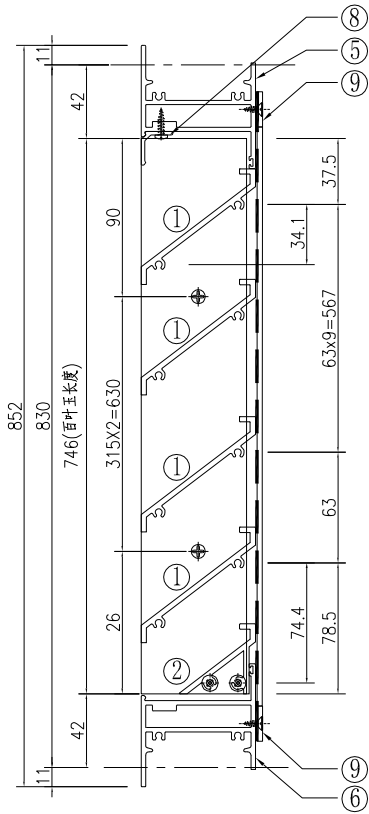
名稱	百葉組裝圖	制圖	吳祿瑜	2023.4.28	修改	
材料	详见加工图	復核			日期	
顏色	UCT546635SC-3(深啡)	批准			圖號	MW-14-2



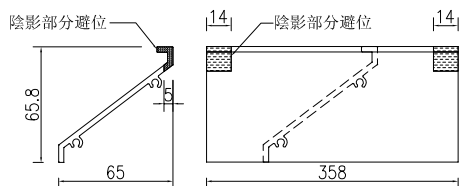
美特鋁質 有限公司
MIDI Aluminium Fabricator Ltd.

窗號	分格寬度L	分格高度H	雀仔網寬度	雀仔網高度	總幅數量	
MW-14-3	518	880	438	800	2	
序號	料號	名稱	出筍	長度	單幅數量	加工說明
1	X86037	百葉片	避位	358	11	
2	X86107	百葉片底	避位	358	1	
3	X86032	生邊企	直口	852	1	加工图号 J860-HBY-VBQ9
4	X86032	生邊企	直口	852	1	加工图号 J860-HBY-VBQ9R
5	X86033	百葉頂橫	避位	372	1	加工图号 J860-HBY-HD3
6	X86033	百葉底橫	避位	372	1	加工图号 J860-HBY-HDD3
7	B2257	百葉玉企巴	直口	746	2	
8	X86043	百葉擋水鋁角	直口	357	1	加工图号 J860-HBY-DJ3
9	B1502	20x3mm鋁巴	直口	396	2	加工图号 J860-HBY-HLB3
10	B1502	20x3mm鋁巴	直口	800	2	加工图号 J860-HBY-QLB9
11		雀仔網			1	

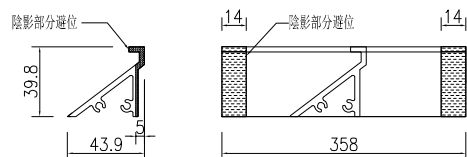
工程號 J-860 地盤 馬灣



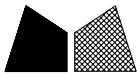
①號百葉加工圖



②號百葉加工圖



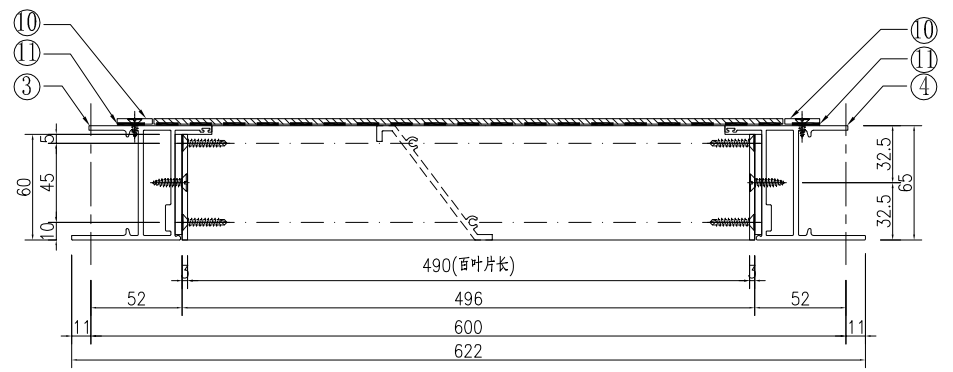
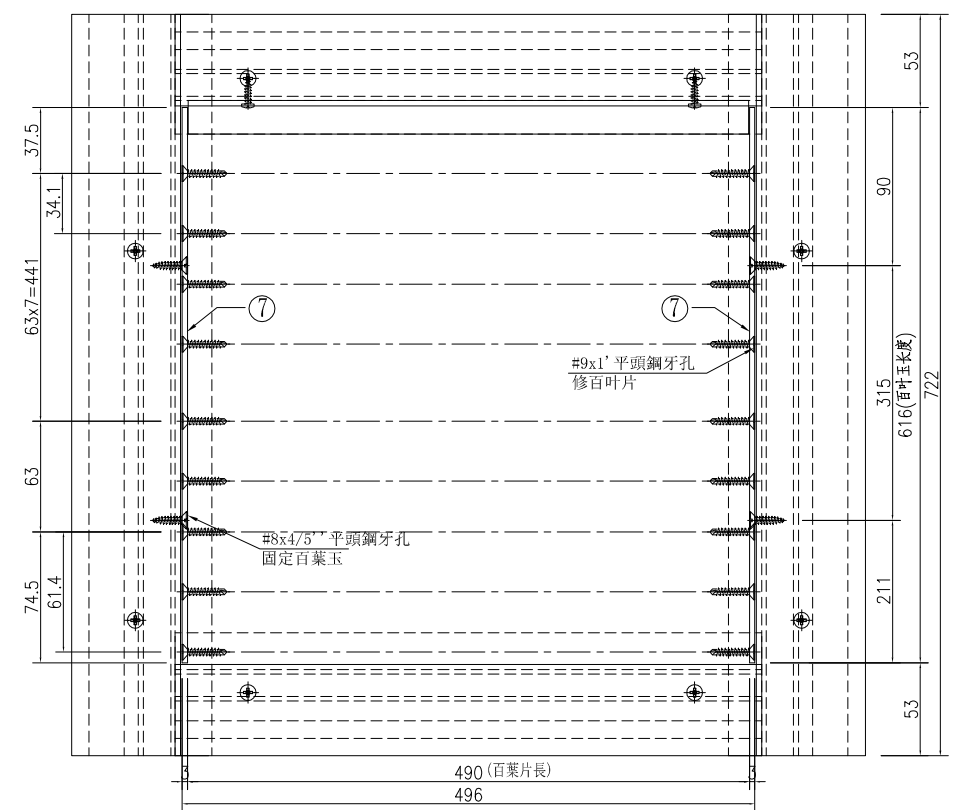
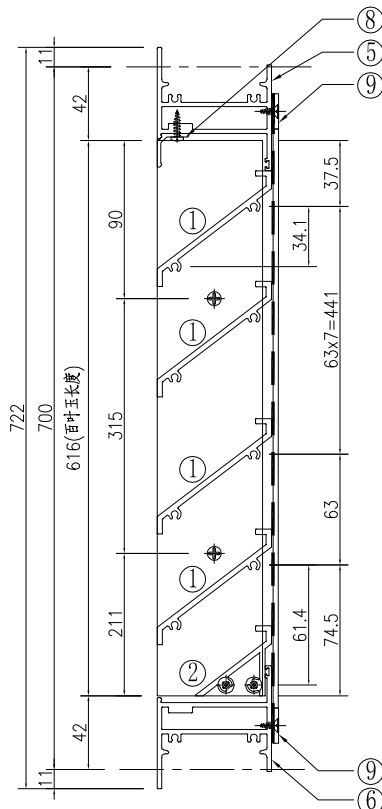
名稱	百葉組裝圖	制圖	吳祿瑜	2023.4.28	修改	
材料	詳見加工圖	復核			日期	
顏色	UCT546635SC-3(深啡)	批准			圖號	MW-14-3



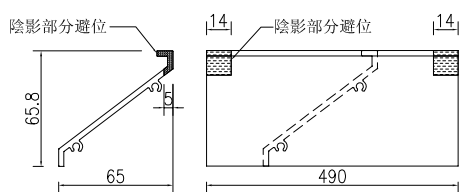
美特鋁質 有限公司
MIDI Aluminium Fabricator Ltd.

窗號	分格寬度L	分格高度H	雀仔網寬度	雀仔網高度	總幅數量	
MW-16	500	750	420	670	1	
序號	料號	名稱	出筍	長度	單幅數量	加工說明
1	X86037	百葉片	避位	340	8	
2	X86107	百葉片底	避位	340	1	
3	X86032	生邊企	直口	722	1	加工圖号J860-HBY-VBQ2
4	X86032	生邊企	直口	722	1	加工圖号J860-HBY-VBQ2R
5	X86033	百葉頂橫	避位	354	1	加工圖号J860-HBY-HD18
6	X86033	百葉底橫	避位	354	1	加工圖号J860-HBY-HDD18
7	B2257	百葉玉企巴	直口	616	2	
8	X86043	百葉擋水鋁角	直口	339	1	加工圖号J860-HBY-DJ18
9	B1502	20x3mm鋁巴	直口	378	2	加工圖号J860-HBY-HLB18
10	B1502	20x3mm鋁巴	直口	670	2	加工圖号J860-HBY-QLB2
11		雀仔網			1	

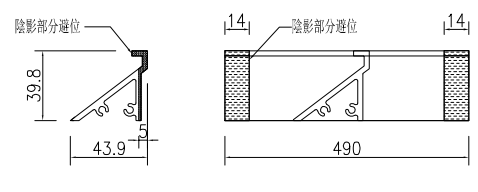
工程號 J-860 地盤 馬灣



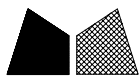
①號百葉加工圖



②號百葉加工圖



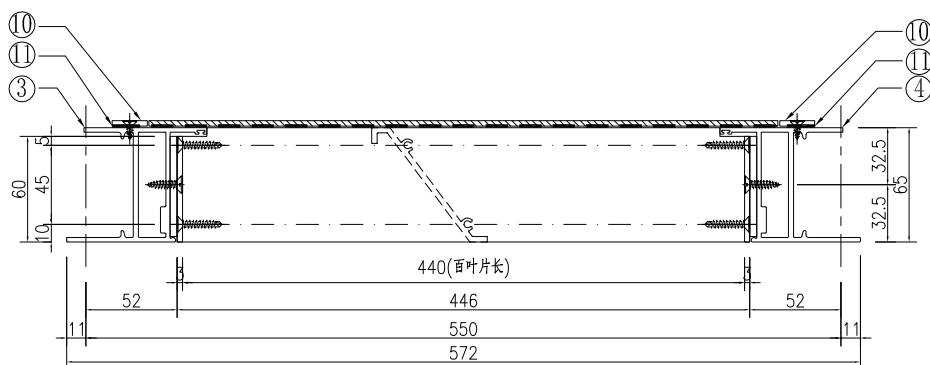
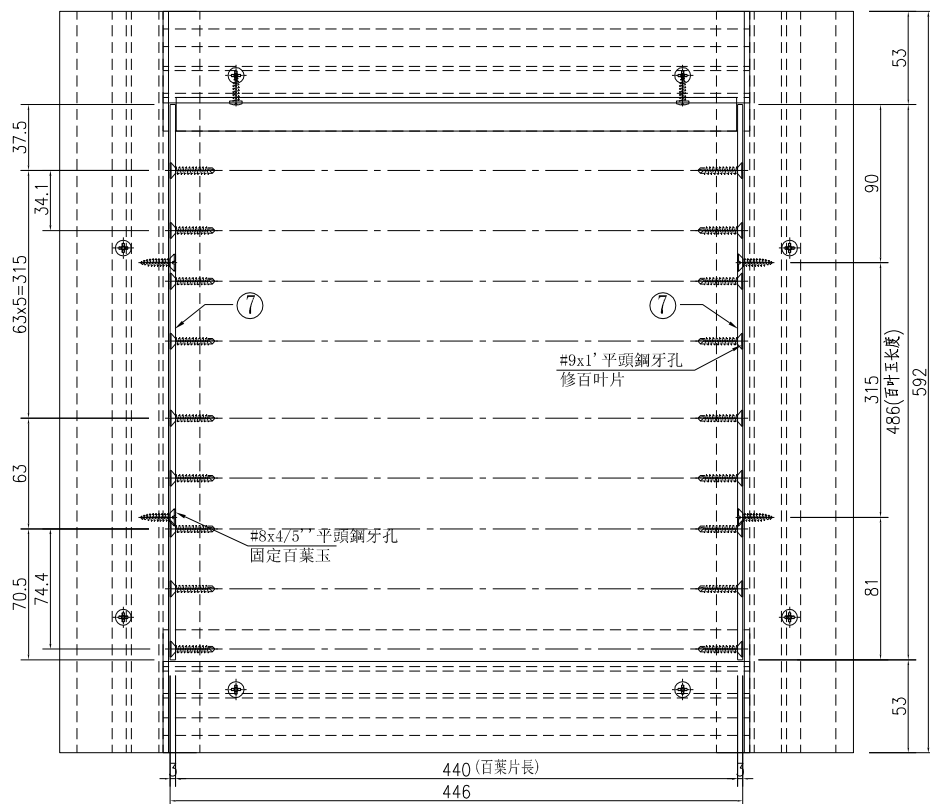
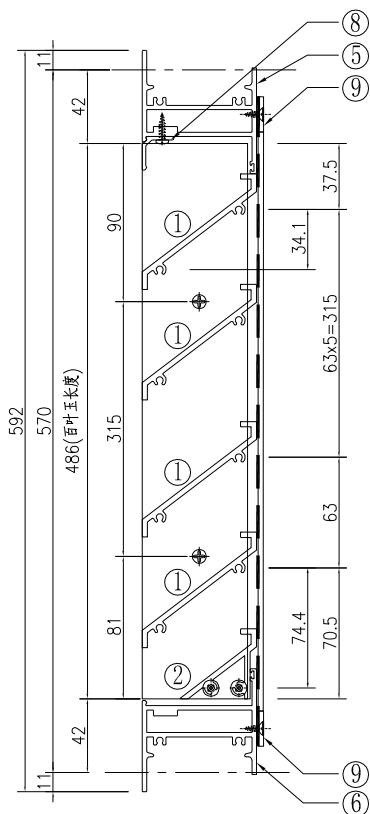
名稱	百葉組裝圖	制圖	吳祿瑜	2023.4.28	修改	
材料	詳見加工圖	復核			日期	
顏色	UCT546635SC-3(深啡)	批准			圖號	MW-16



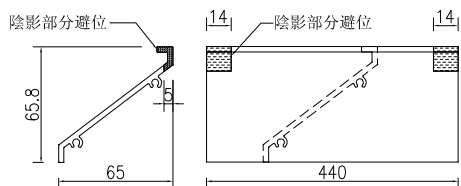
美特鋁質 有限公司
MIDI Aluminium Fabricator Ltd.

窗號	分格寬度L	分格高度H	雀仔網寬度	雀仔網高度	總幅數量	
MW-19	600	600	520	520	2	
序號	料號	名稱	出筍	長度	單幅數量	加工說明
1	X86037	百葉片	避位	440	7	
2	X86107	百葉片底	避位	440	1	
3	X86032	生邊企	直口	572	1	加工图号 J860-HBY-VBQ12
4	X86032	生邊企	直口	572	1	加工图号 J860-HBY-VBQ12R
5	X86033	百葉頂橫	避位	454	1	加工图号 J860-HBY-HD10
6	X86033	百葉底橫	避位	454	1	加工图号 J860-HBY-HDD10
7	B2257	百葉玉企巴	直口	466	2	
8	X86043	百葉擋水鋁角	直口	439	1	加工图号 J860-HBY-DJ10
9	B1502	20x3mm鋁巴	直口	478	2	加工图号 J860-HBY-HLB10
10	B1502	20x3mm鋁巴	直口	520	2	加工图号 J860-HBY-QLB12
11		雀仔網			1	

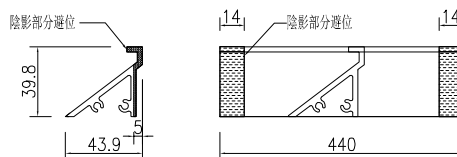
工程號 J-860 地盤 馬灣



①號百葉加工圖



②號百葉加工圖



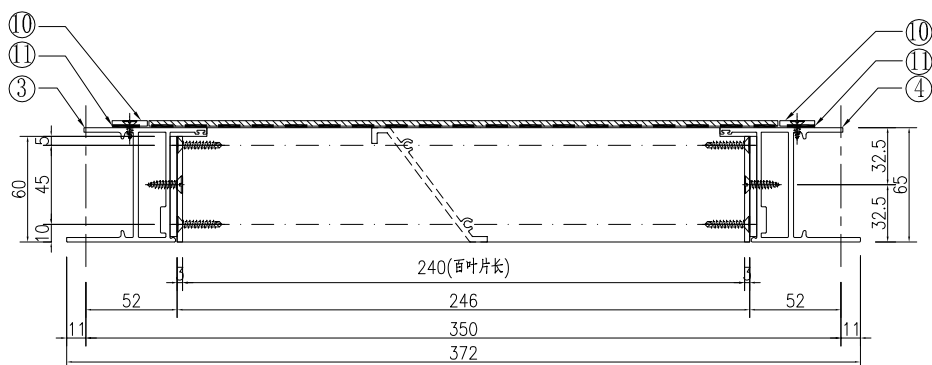
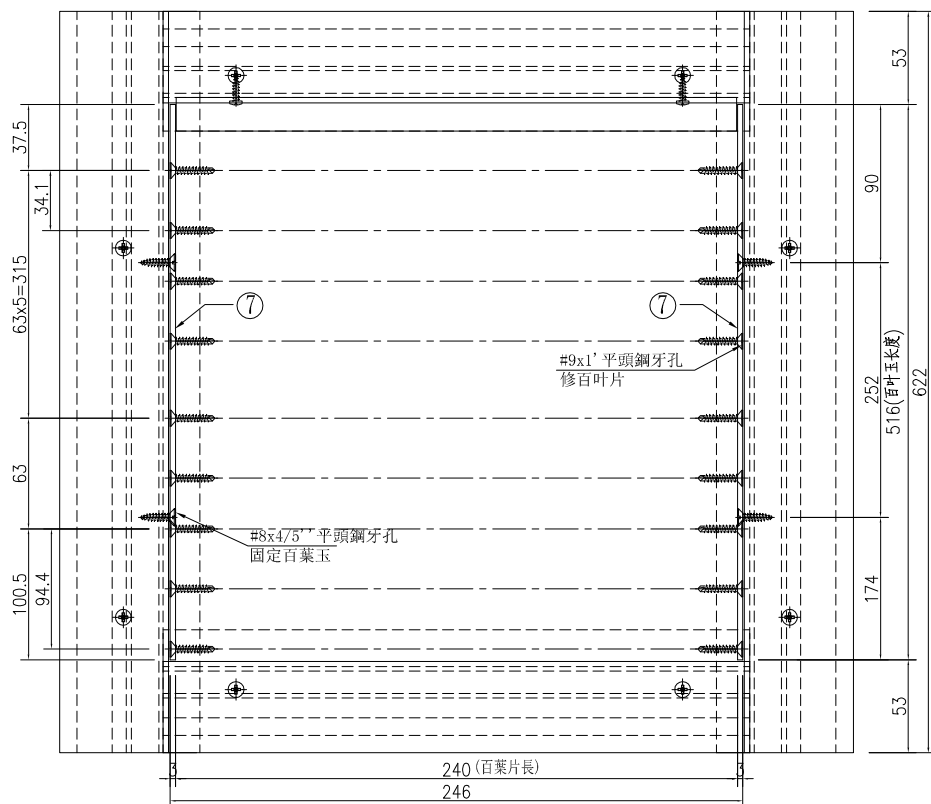
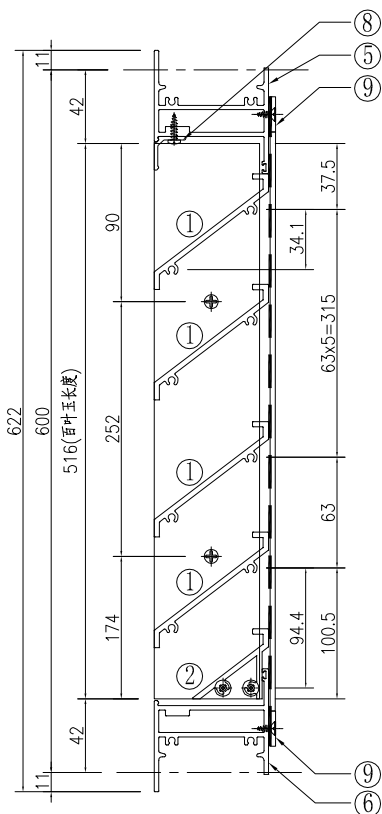
名稱	百葉組裝圖	制圖	吳祿瑜	2023.4.28	修改	
材料	詳見加工圖	復核			日期	
顏色	UCT546635SC-3(深啡)	批准			圖號	MW-19



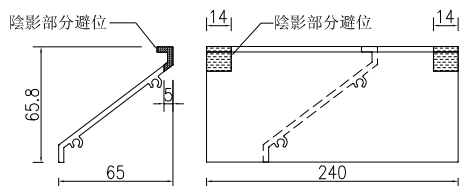
美特鋁質有限公司
MIDI Aluminium Fabricator Ltd.

窗號	分格寬度L	分格高度H	雀仔網寬度	雀仔網高度	總幅數量	
MW-20-1	530	650	450	570	1	
序號	料號	名稱	出筍	長度	單幅數量	加工說明
1	X86037	百葉片	避位	370	7	
2	X86107	百葉片底	避位	370	1	
3	X86032	生邊企	直口	622	1	加工圖號 J860-HBY-VBQ1
4	X86032	生邊企	直口	622	1	加工圖號 J860-HBY-VBQ1R
5	X86033	百葉頂橫	避位	384	1	加工圖號 J860-HBY-HD22
6	X86033	百葉底橫	避位	384	1	加工圖號 J860-HBY-HDD22
7	B2257	百葉玉企巴	直口	516	2	
8	X86043	百葉擋水鋁角	直口	369	1	加工圖號 J860-HBY-DJ22
9	B1502	20x3mm鋁巴	直口	408	2	加工圖號 J860-HBY-HLB22
10	B1502	20x3mm鋁巴	直口	570	2	加工圖號 J860-HBY-QLB1
11		雀仔網			1	

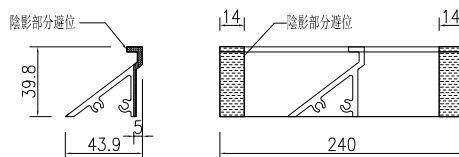
工程號 J-860 地盤 馬灣



①號百葉加工圖



②號百葉加工圖



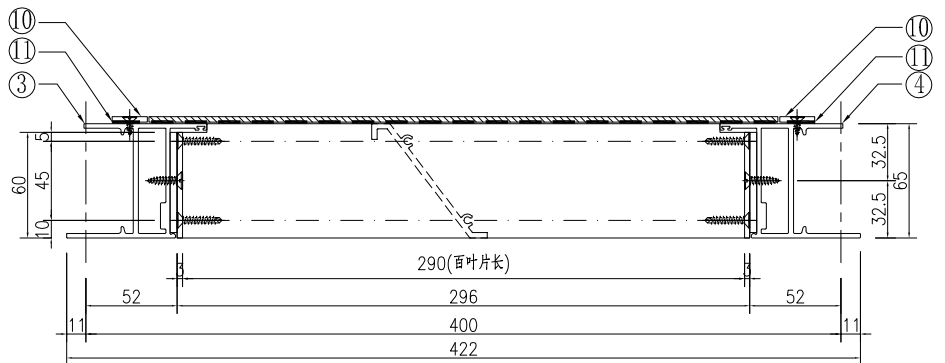
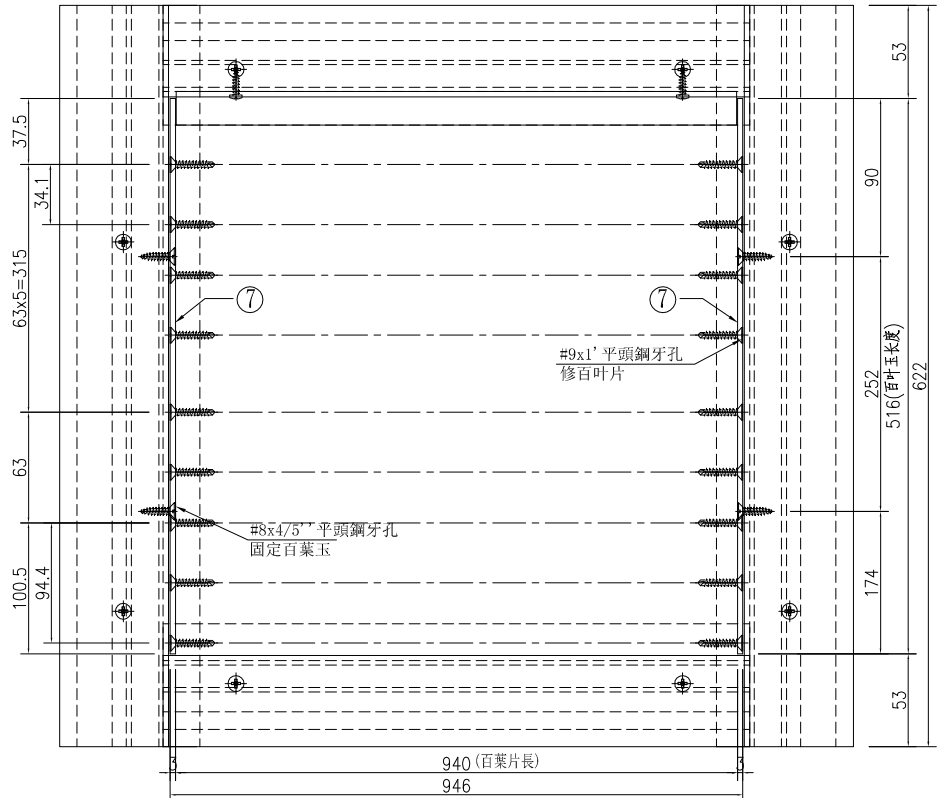
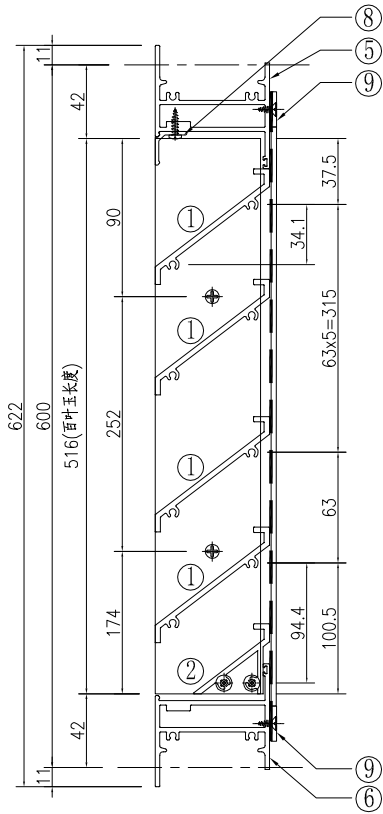
名稱	百葉組裝圖	制圖	吳祿瑜	2023.4.28	修改	
材料	詳見加工圖	復核			日期	
顏色	UCT546635SC-3(深啡)	批准			圖號	MW-20-1



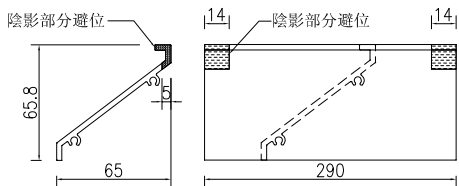
美特鋁質有限公司
MIDI Aluminium Fabricator Ltd.

窗號	分格寬度L	分格高度H	雀仔網寬度	雀仔網高度	總幅數量	
MW-20-2	550	650	470	570	1	
序號	料號	名稱	出筍	長度	單幅數量	加工說明
1	X86037	百葉片	避位	390	7	
2	X86107	百葉片底	避位	390	1	
3	X86032	生邊企	直口	622	1	加工圖號 J860-HBY-VBQ1
4	X86032	生邊企	直口	622	1	加工圖號 J860-HBY-VBQ1R
5	X86033	百葉頂橫	避位	404	1	加工圖號 J860-HBY-HD23
6	X86033	百葉底橫	避位	404	1	加工圖號 J860-HBY-HDD23
7	B2257	百葉玉企巴	直口	516	2	
8	X86043	百葉擋水鋁角	直口	389	1	加工圖號 J860-HBY-DJ23
9	B1502	20x3mm鋁巴	直口	428	2	加工圖號 J860-HBY-HLB23
10	B1502	20x3mm鋁巴	直口	570	2	加工圖號 J860-HBY-QLB1
11		雀仔網			1	

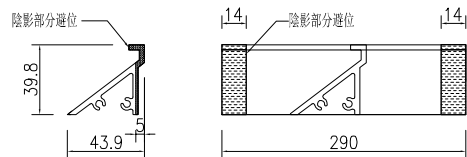
工程號 J-860 地盤 馬灣



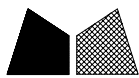
①號百葉加工圖



②號百葉加工圖



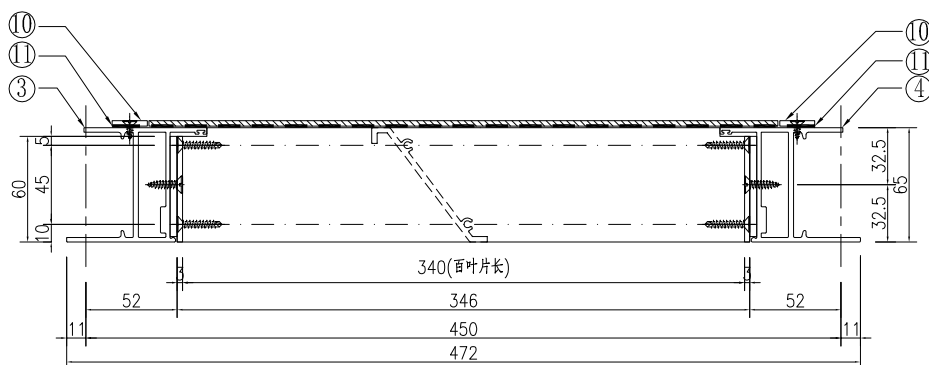
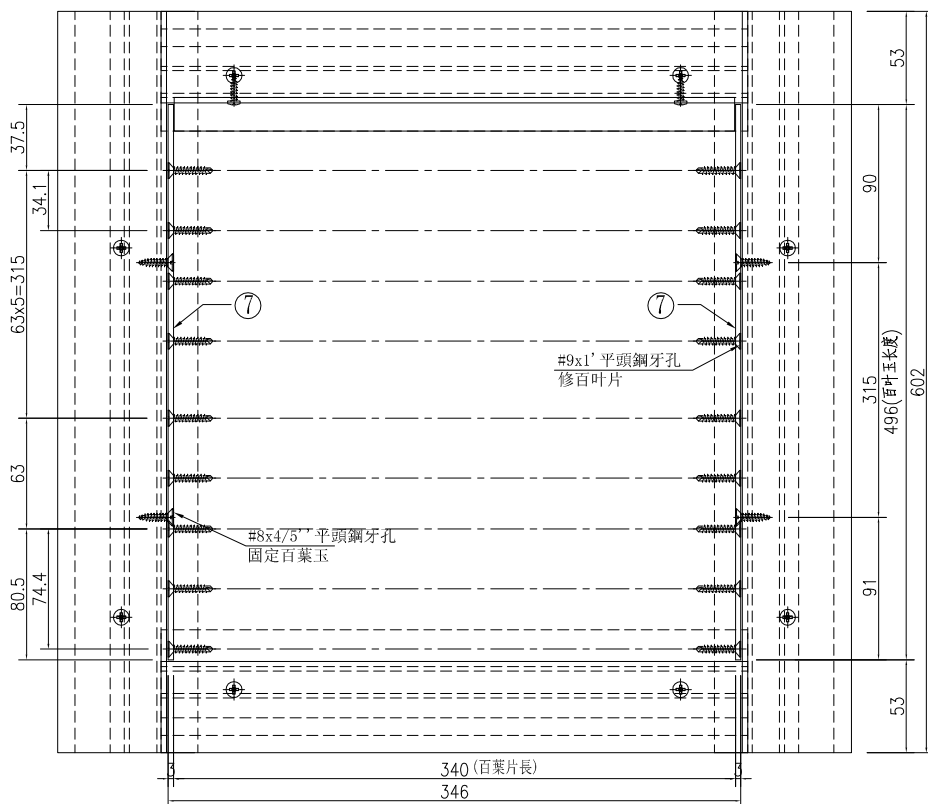
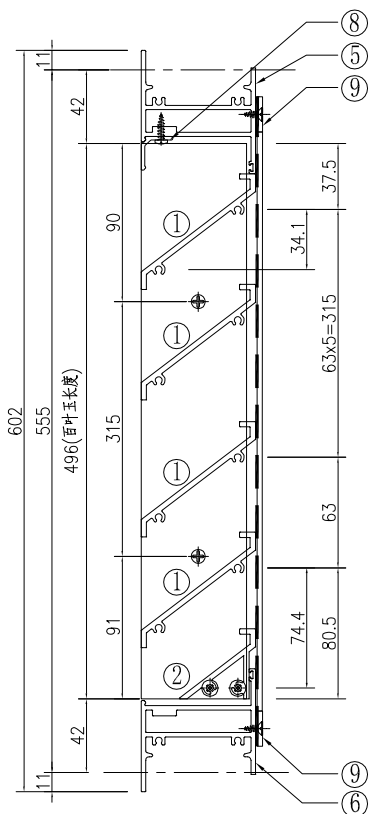
名稱	百葉組裝圖	制圖	吳祿瑜	2023.4.28	修改	
材料	詳見加工圖	復核			日期	
顏色	UCT546635SC-3(深啡)	批准			圖號	MW-20-2



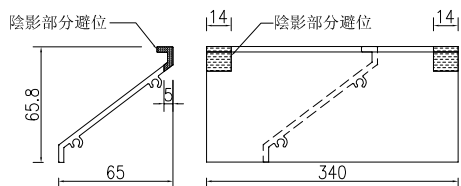
美特鋁質 有限公司
MIDI Aluminium Fabricator Ltd.

窗號	分格寬度L	分格高度H	雀仔網寬度	雀仔網高度	總幅數量	
MW-26	500	630	420	550	1	
序號	料號	名稱	出筍	長度	單幅數量	加工說明
1	X86037	百葉片	避位	340	7	
2	X86107	百葉片底	避位	340	1	
3	X86032	生邊企	直口	602	1	加工图号 J860-HBY-VBQ3
4	X86032	生邊企	直口	602	1	加工图号 J860-HBY-VBQ3R
5	X86033	百叶顶橫	避位	354	1	加工图号 J860-HBY-HD18
6	X86033	百叶底橫	避位	354	1	加工图号 J860-HBY-HDD18
7	B2257	百葉玉企巴	直口	496	2	
8	X86043	百葉擋水鋁角	直口	339	1	加工图号 J860-HBY-DJ18
9	B1502	20x3mm鋁巴	直口	378	2	加工图号 J860-HBY-HLB18
10	B1502	20x3mm鋁巴	直口	550	2	加工图号 J860-HBY-QLB3
11		雀仔網			1	

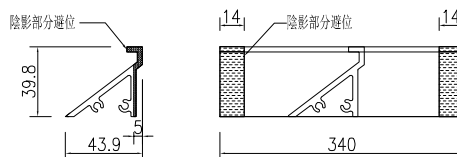
工程號 J-860 地盤 馬灣



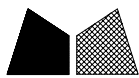
①號百葉加工圖



②號百葉加工圖



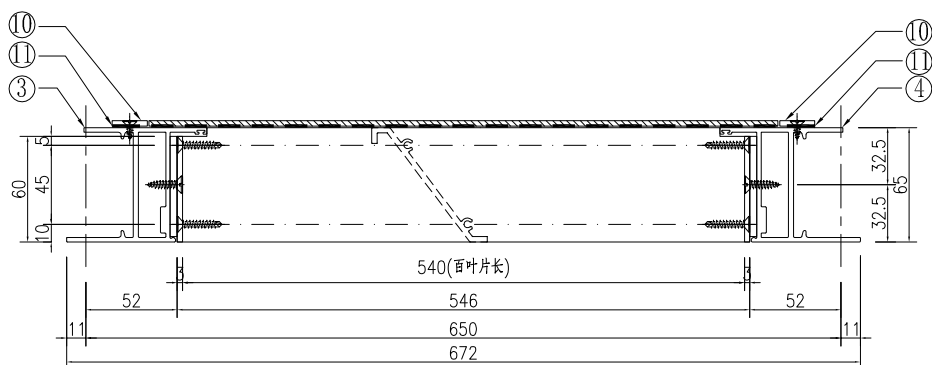
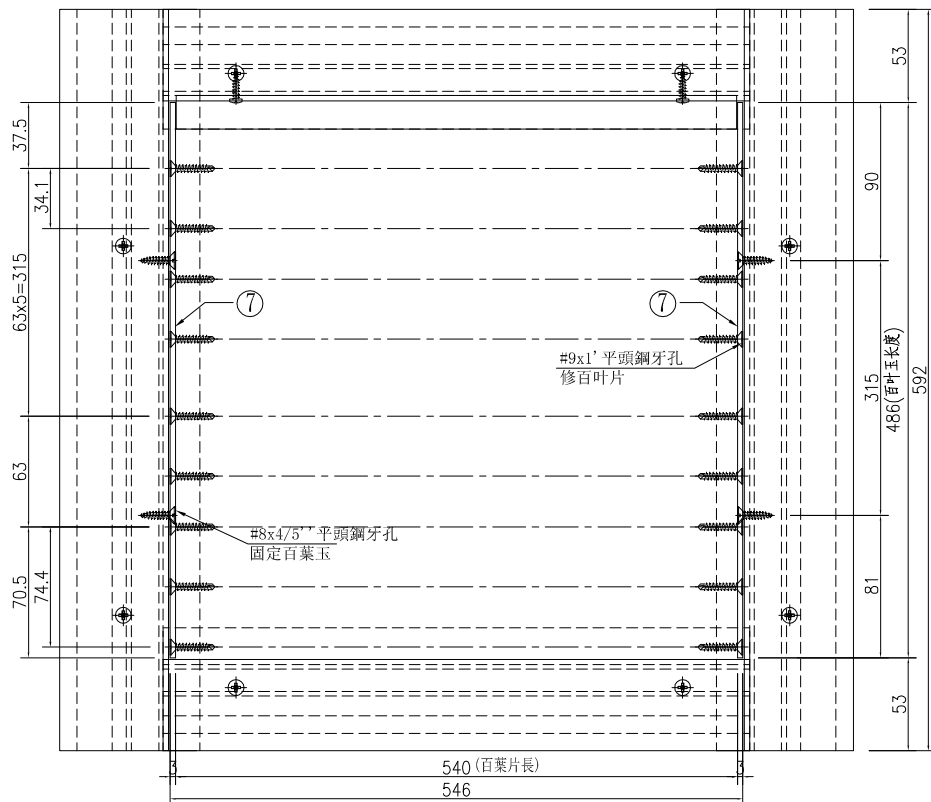
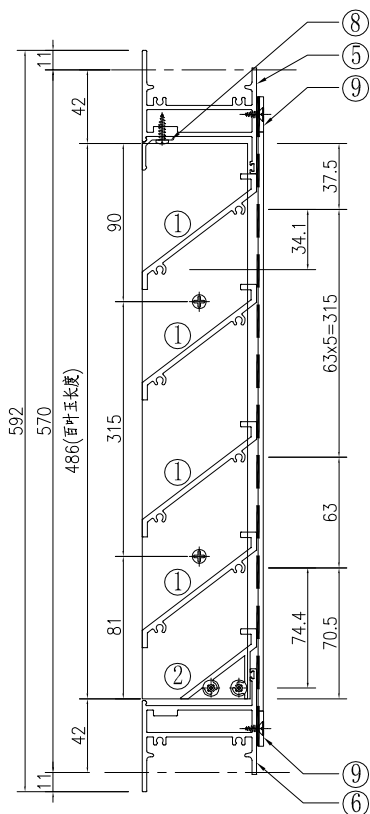
名稱	百葉組裝圖	制圖	吳祿瑜	2023.4.28	修改		
材料	詳見加工圖	復核			日期		
顏色	UCT546635SC-3(深啡)	批准			圖號	MW-26	



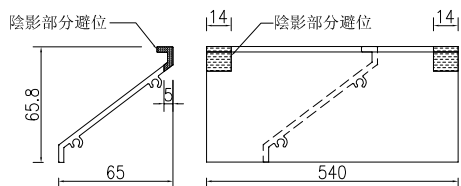
美特鋁質 有限公司
MIDI Aluminium Fabricator Ltd.

窗號	分格寬度L	分格高度H	雀仔網寬度	雀仔網高度	總幅數量	
MW-28-1	700	620	620	540	3	
MW-29-1	700	620	620	540	1	
序號	料號	名稱	出筭	長度	單幅數量	加工說明
1	X86037	百葉片	避位	540	7	
2	X86107	百葉片底	避位	540	1	
3	X86032	生邊企	直口	592	1	加工图号J860-HBY-VBQ8
4	X86032	生邊企	直口	592	1	加工图号J860-HBY-VBQ8R
5	X86033	百叶顶橫	避位	554	1	加工图号J860-HBY-HD8
6	X86033	百叶底橫	避位	554	1	加工图号J860-HBY-HDD8
7	B2257	百葉玉企巴	直口	486	2	
8	X86043	百葉擋水鉛角	直口	539	1	加工图号J860-HBY-DJ8
9	B1502	20x3mm鋁巴	直口	578	2	加工图号J860-HBY-HLB8
10	B1502	20x3mm鋁巴	直口	540	2	加工图号J860-HBY-QLB8
11		雀仔網			1	

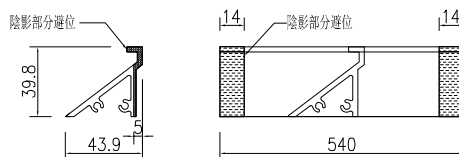
工程號 J-860 地盤 馬灣



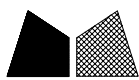
①號百葉加工圖



②號百葉加工圖



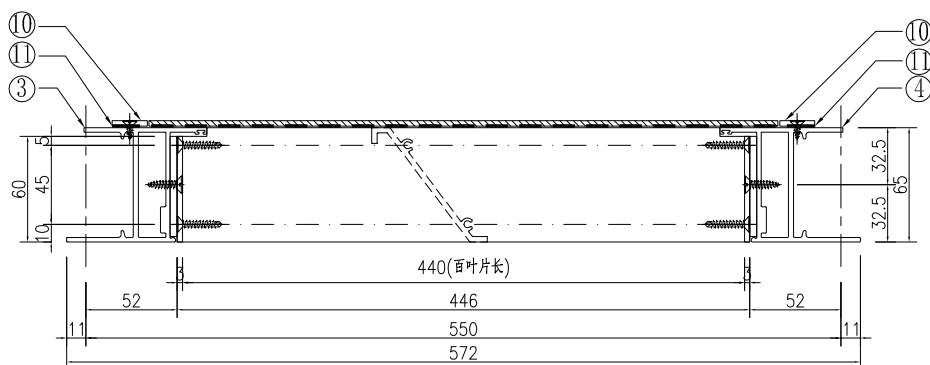
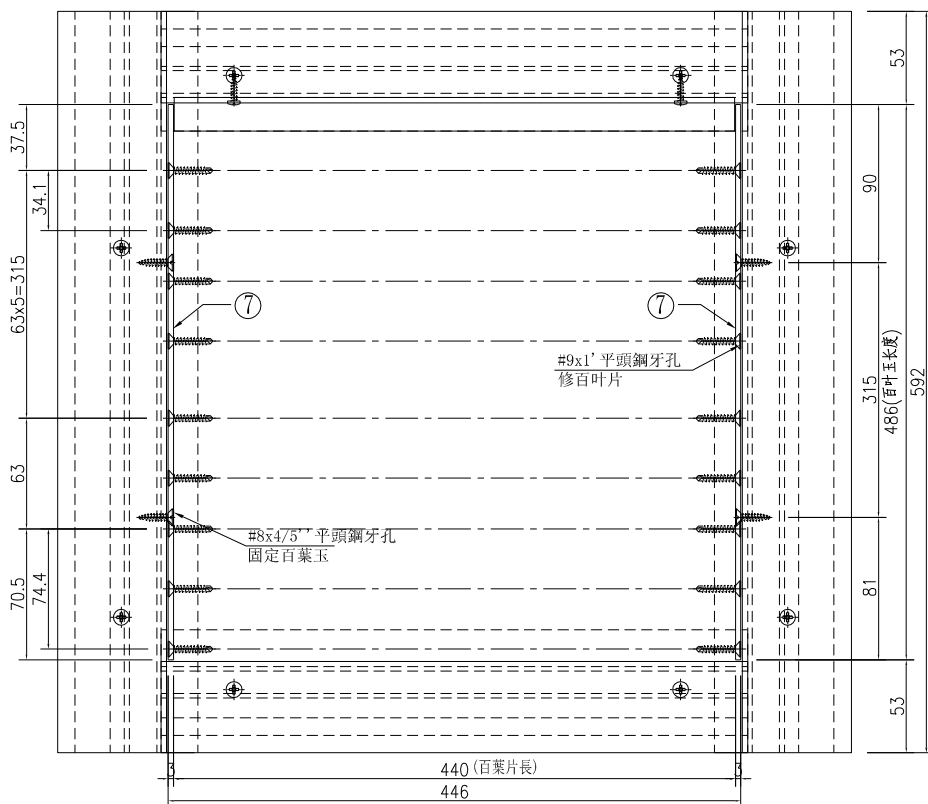
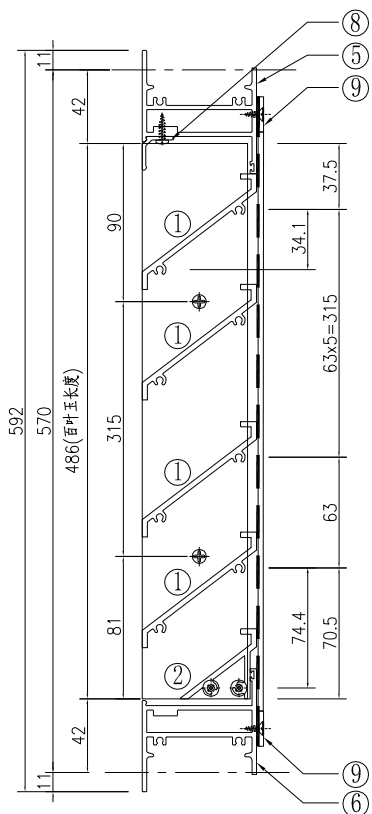
名稱	百葉組裝圖	制圖	吳祿瑜	2023.4.28	修改	
材料	詳見加工圖	復核			日期	
顏色	UCT546635SC-3(深啡)	批准			圖號	MW-28-1



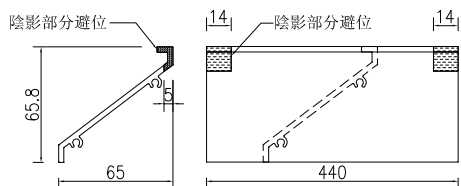
美特鋁質 有限公司
MIDI Aluminium Fabricator Ltd.

窗號		分格寬度L	分格高度H	雀仔網寬度	雀仔網高度	總幅數量
MW-28-2		600	620	520	540	1
序號	料號	名稱	出筍	長度	單幅數量	加工說明
1	X86037	百葉片	避位	440	7	
2	X86107	百葉片底	避位	440	1	
3	X86032	生邊企	直口	592	1	加工圖号 J860-HBY-VBQ8
4	X86032	生邊企	直口	592	1	加工圖号 J860-HBY-VBQ8R
5	X86033	百葉頂橫	避位	454	1	加工圖号 J860-HBY-HD10
6	X86033	百葉底橫	避位	454	1	加工圖号 J860-HBY-HDD10
7	B2257	百葉玉企巴	直口	486	2	
8	X86043	百葉擋水鋁角	直口	439	1	加工圖号 J860-HBY-DJ10
9	B1502	20x3mm鋁巴	直口	478	2	加工圖号 J860-HBY-HLB10
10	B1502	20x3mm鋁巴	直口	540	2	加工圖号 J860-HBY-QLB8
11		雀仔網			1	

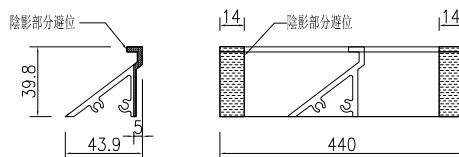
工程號 J-860 地盤 馬灣



①號百葉加工圖



②號百葉加工圖



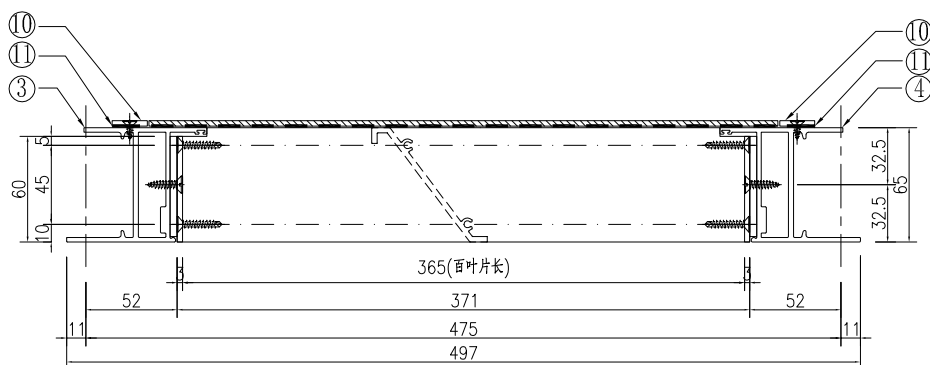
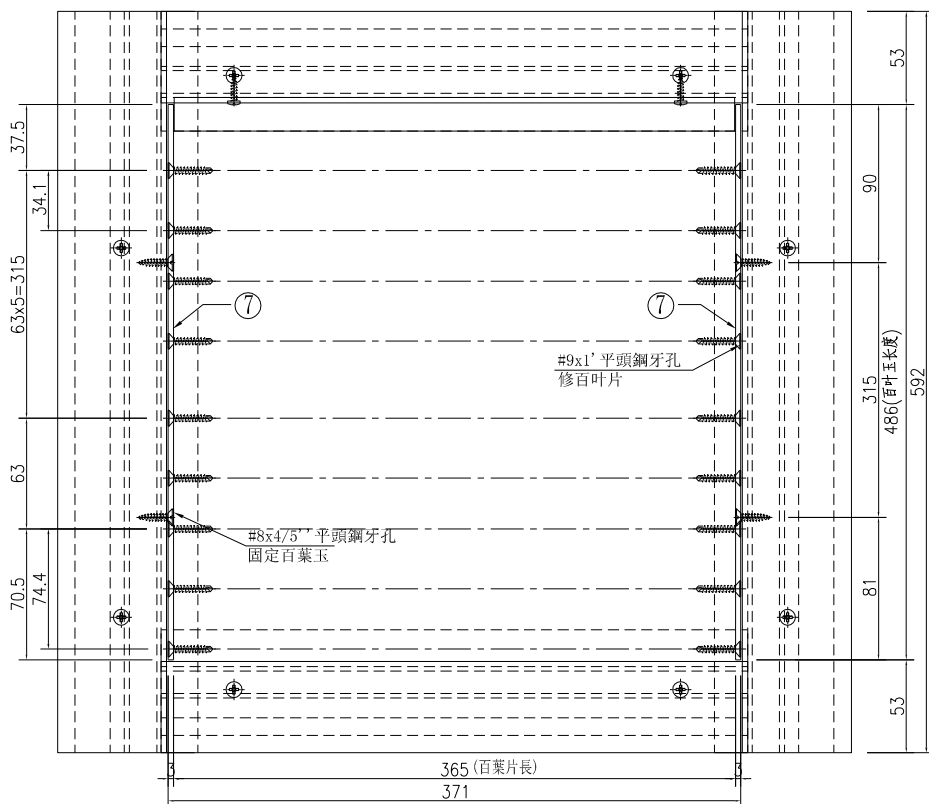
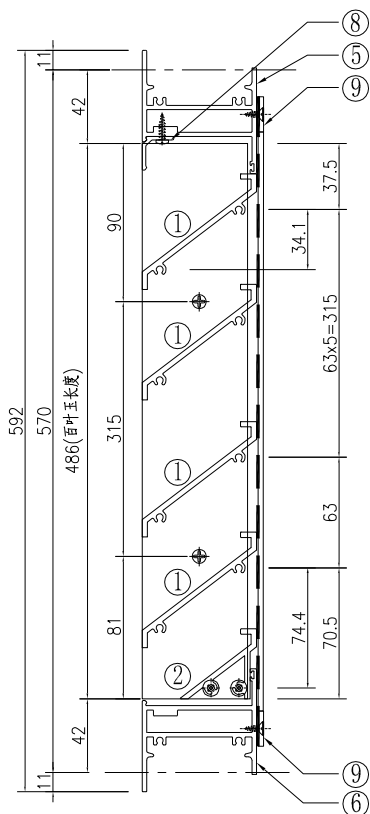
名稱	百葉組裝圖	制圖	吳祿瑜	2023.4.28	修改		
材料	詳見加工圖	復核			日期		
顏色	UCT546635SC-3(深啡)	批准			圖號	MW-28-2	



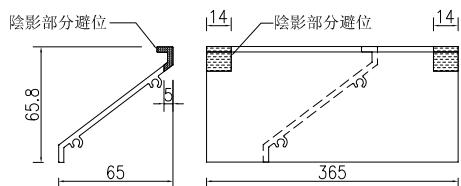
美特鋁質 有限公司
MIDI Aluminium Fabricator Ltd.

窗號	分格寬度L	分格高度H	雀仔網寬度	雀仔網高度	總幅數量	
MW-29-2	525	620	445	540	1	
序號	料號	名稱	出筍	長度	單幅數量	加工說明
1	X86037	百葉片	避位	365	7	
2	X86107	百葉片底	避位	365	1	
3	X86032	生邊企	直口	592	1	加工图号 J860-HBY-VBQ8
4	X86032	生邊企	直口	592	1	加工图号 J860-HBY-VBQ8R
5	X86033	百叶顶橫	避位	379	1	加工图号 J860-HBY-HD20
6	X86033	百叶底橫	避位	379	1	加工图号 J860-HBY-HDD20
7	B2257	百葉玉企巴	直口	486	2	
8	X86043	百葉擋水鋁角	直口	364	1	加工图号 J860-HBY-DJ20
9	B1502	20x3mm鋁巴	直口	403	2	加工图号 J860-HBY-HLB20
10	B1502	20x3mm鋁巴	直口	540	2	加工图号 J860-HBY-QLB8
11		雀仔網			1	

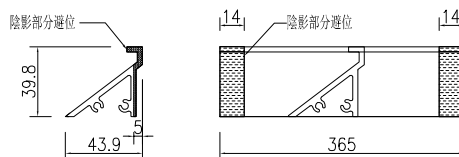
工程號 J-860 地盤 馬灣



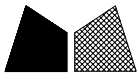
①號百葉加工圖



②號百葉加工圖



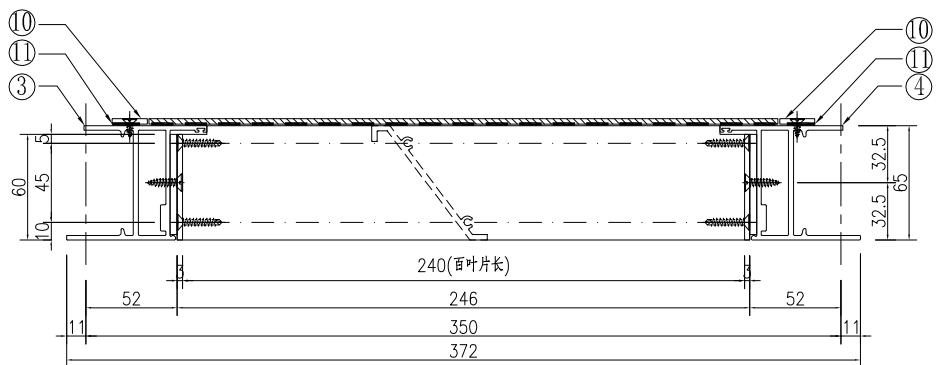
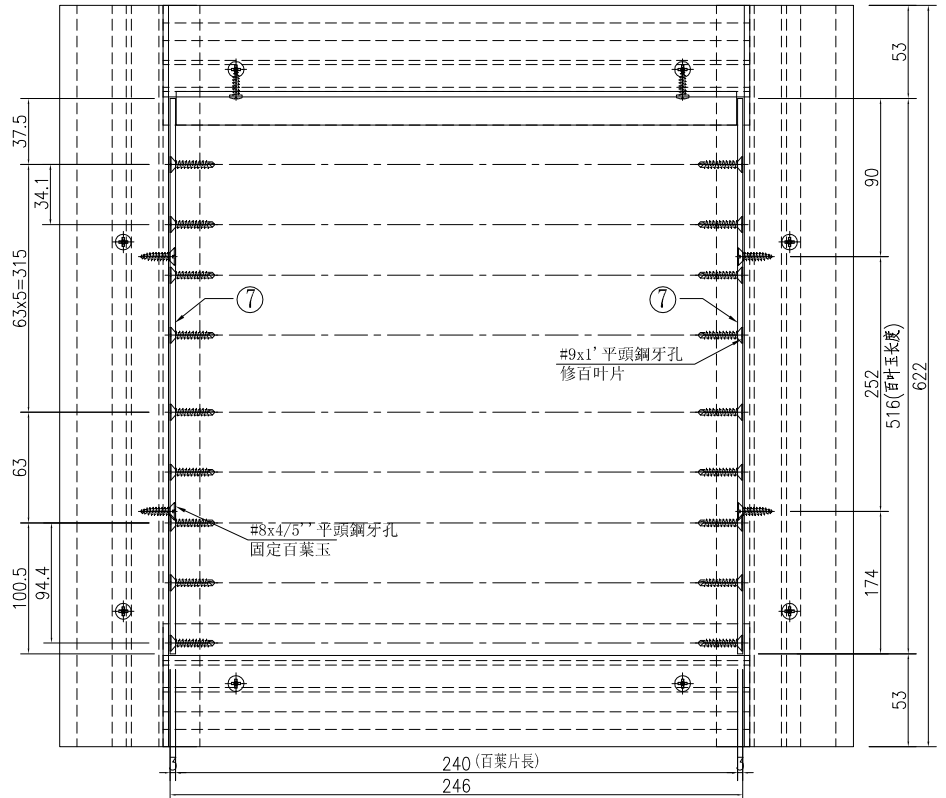
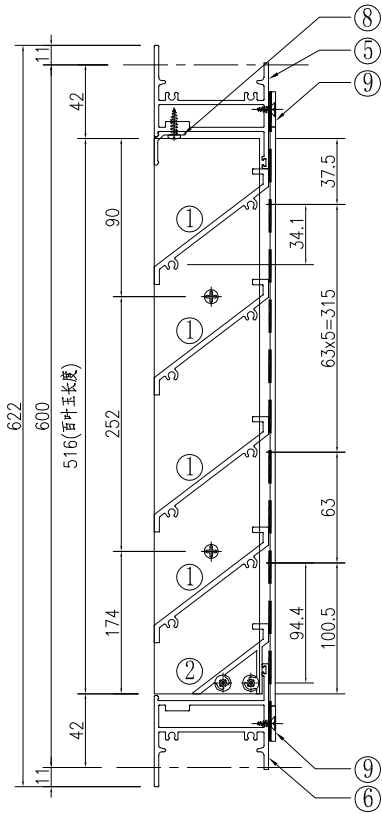
名稱	百葉組裝圖	制圖	吳祿瑜	2023.4.28	修改		
材料	详见加工图	復核			日期		
顏色	UCT546635SC-3(深啡)	批准			圖號	MW-29-2	



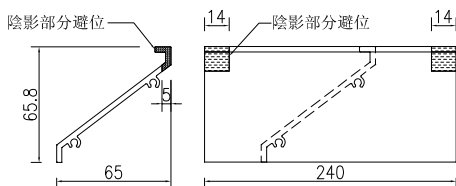
美特鋁質 有限公司
MIDI Aluminium Fabricator Ltd.

窗號	分格寬度L	分格高度H	雀仔網寬度	雀仔網高度	總幅數量	
MW-31-1	400	650	320	570	1	
序號	料號	名稱	出筍	長度	單幅數量	加工說明
1	X86037	百葉片	避位	240	7	
2	X86107	百葉片底	避位	240	1	
3	X86032	生邊企	直口	622	1	加工圖號 J860-HBY-VBQ1
4	X86032	生邊企	直口	622	1	加工圖號 J860-HBY-VBQ1R
5	X86033	百葉頂橫	避位	254	1	加工圖號 J860-HBY-HD12
6	X86033	百葉底橫	避位	254	1	加工圖號 J860-HBY-HDD12
7	B2257	百葉玉企巴	直口	516	2	
8	X86043	百葉擋水鋁角	直口	239	1	加工圖號 J860-HBY-DJ12
9	B1502	20x3mm鋁巴	直口	278	2	加工圖號 J860-HBY-HLB12
10	B1502	20x3mm鋁巴	直口	570	2	加工圖號 J860-HBY-QLB1
11		雀仔網			1	

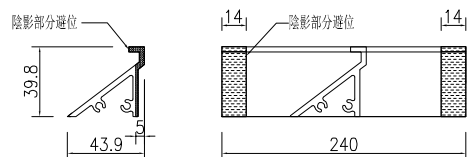
工程號 J-860 地盤 馬灣



①號百葉加工圖



②號百葉加工圖



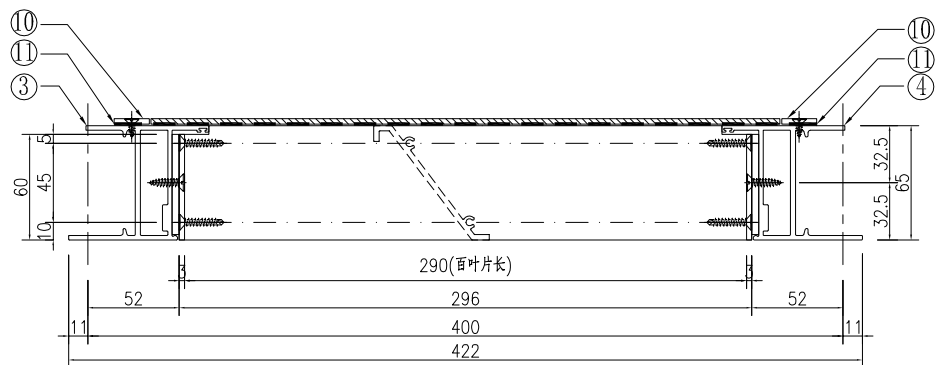
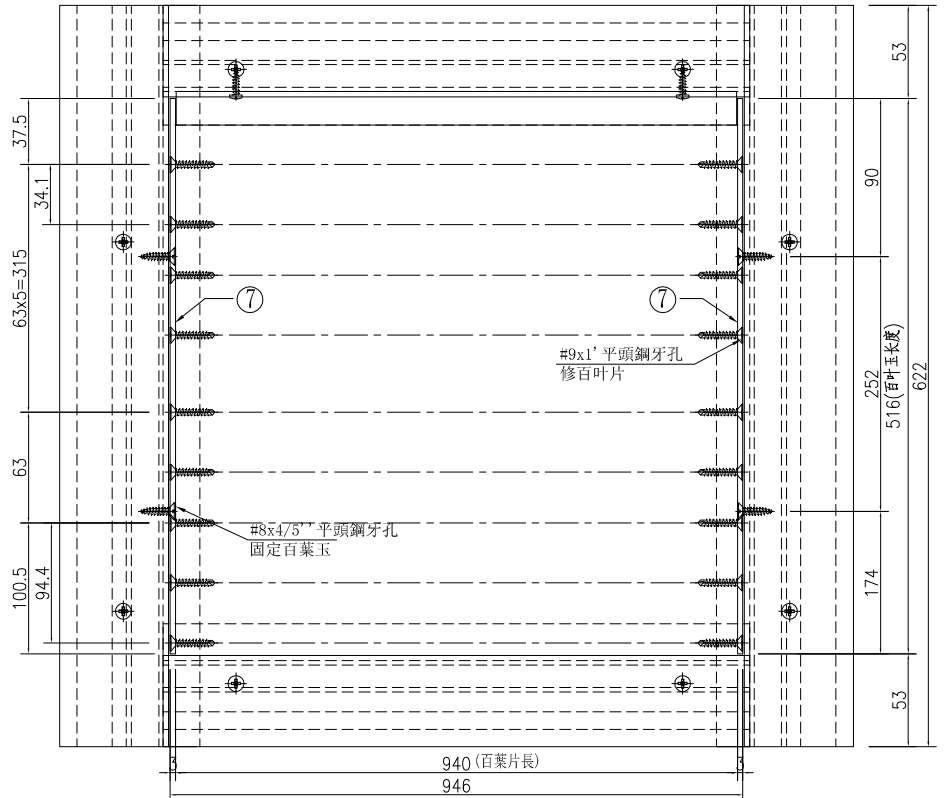
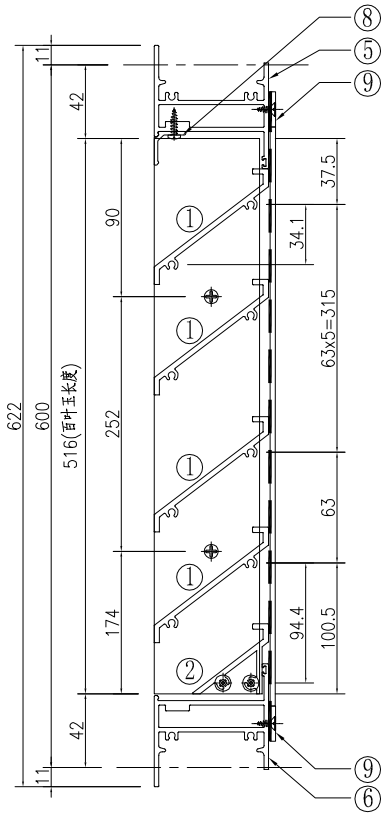
名稱	百葉組裝圖	制圖	吳祿瑜	2023.4.28	修改	
材料	詳見加工圖	復核			日期	
顏色	UCT546635SC-3(深啡)	批准			圖號	MW-31-1



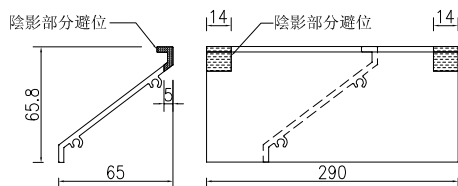
美特鋁質有限公司
MIDI Aluminium Fabricator Ltd.

窗號	分格寬度L	分格高度H	雀仔網寬度	雀仔網高度	總幅數量	
MW-31-2	450	650	370	570	1	
序號	料號	名稱	出筍	長度	單幅數量	加工說明
1	X86037	百葉片	避位	290	7	
2	X86107	百葉片底	避位	290	1	
3	X86032	生邊企	直口	622	1	加工圖號 J860-HBY-VBQ1
4	X86032	生邊企	直口	622	1	加工圖號 J860-HBY-VBQ1R
5	X86033	百葉頂橫	避位	304	1	加工圖號 J860-HBY-HD13
6	X86033	百葉底橫	避位	304	1	加工圖號 J860-HBY-HDD13
7	B2257	百葉玉企巴	直口	516	2	
8	X86043	百葉擋水鋁角	直口	289	1	加工圖號 J860-HBY-DJ13
9	B1502	20x3mm鋁巴	直口	328	2	加工圖號 J860-HBY-HLB13
10	B1502	20x3mm鋁巴	直口	570	2	加工圖號 J860-HBY-QLB1
11		雀仔網			1	

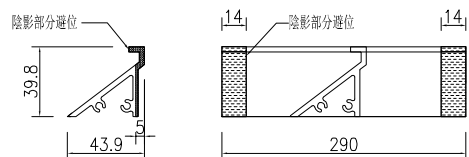
工程號 J-860 地盤 馬灣



①號百葉加工圖



②號百葉加工圖



名稱	百葉組裝圖	制圖	吳祿瑜	2023.4.28	修改	
材料	詳見加工圖	復核			日期	
顏色	UCT546635SC-3(深啡)	批准			圖號	MW-31-2

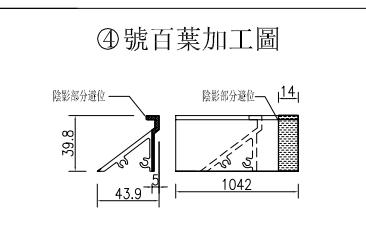
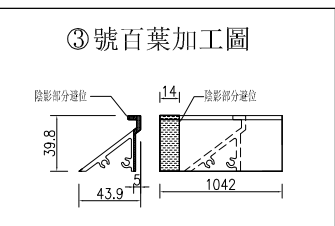
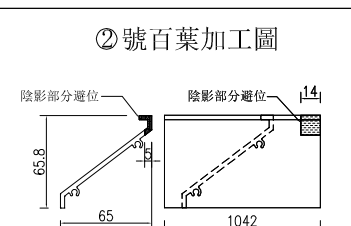
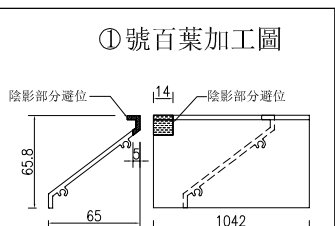
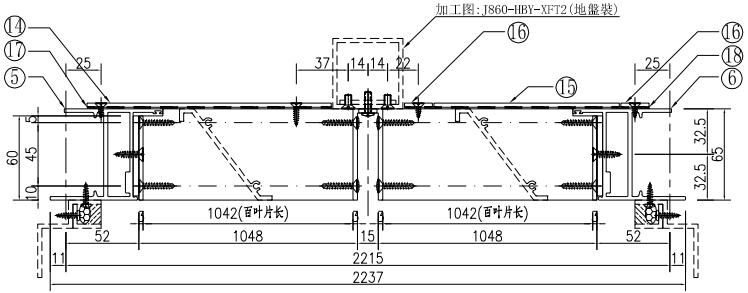
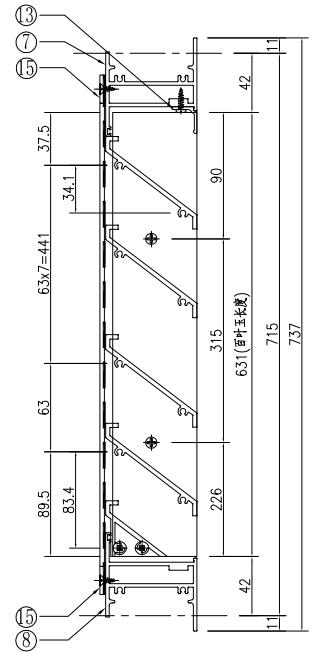
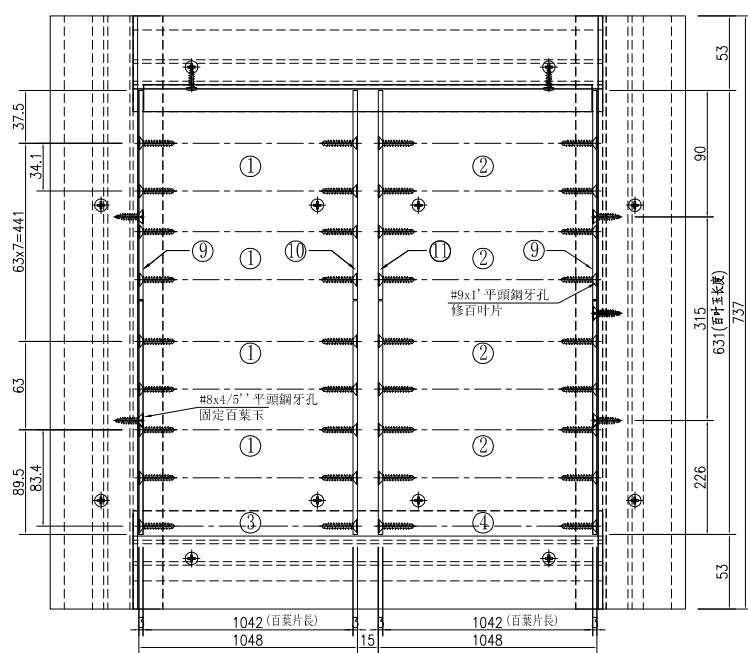
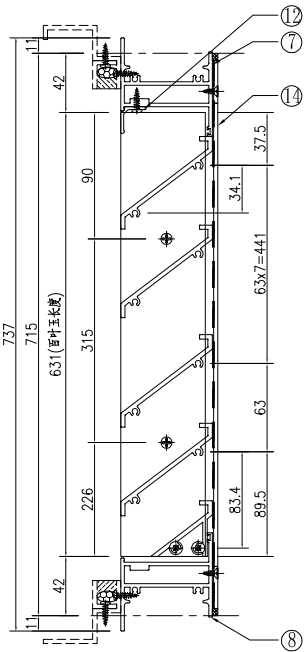


美特鋁質 有限公司
MIDI Aluminium Fabricator Ltd.

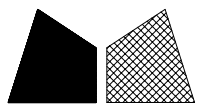
工程號 J-860 地盤 馬灣

注：百葉框在廠組裝，百葉玉在廠組裝，百葉框與百葉玉散出地盤

窗號	分格寬度L	分格高度H	雀仔網寬度	雀仔網高度	總幅數量	
MW-12	2265	765	1066.5	685	1	
序號	料號	名稱	出筭	長度	單幅數量	加工說明
1	X86037	百葉片	避位	1042	9	
2	X86037	百葉片	避位	1042	9	
3	X86107	百葉片底	避位	1042	1	
4	X86107	百葉片底	避位	1042	1	
5	X86032	生邊企	直口	737	1	加工图号J860-HBY-VBQ6
6	X86032	生邊企	直口	737	1	加工图号J860-HBY-VBQ6R
7	X86033	百叶顶橫	避位	2119	1	加工图号J860-HBY-HD6
8	X86033	百叶底橫	避位	2119	1	加工图号J860-HBY-HDD6
9	B2257	百葉玉企巴	直口	631	2	
10	N00812	65x17x3鋁角	直口	631	1	加工图号J860-HBY-LJ6
11	N00812	65x17x3鋁角	直口	631	1	加工图号J860-HBY-LJ6R
12	X86043	百葉擋水鋁角	直口	1041	1	加工图号J860-HBY-DJ6
13	X86043	百葉擋水鋁角	直口	1041	1	加工图号J860-HBY-DJ6A
14	3mm鋁板	1076.5(寬)x705(高)鋁板			1	加工图号J860-HBY-LB6
15	B1502	20x3mm鋁巴	直口	1024.5	2	加工图号J860-HBY-HLB6R
16	B1502	20x3mm鋁巴	直口	685	2	加工图号J860-HBY-QLB6
17	雀仔網	1066.5(寬)x705(高)			1	
18	雀仔網	1066.5(寬)x685(高)			1	



名稱	百葉組裝圖	制圖	吳祿瑜	2023.4.28	修改	
材料	詳見加工圖	復核			日期	
顏色	UCT546635SC-3(深啡)	批准			圖號	MW-12

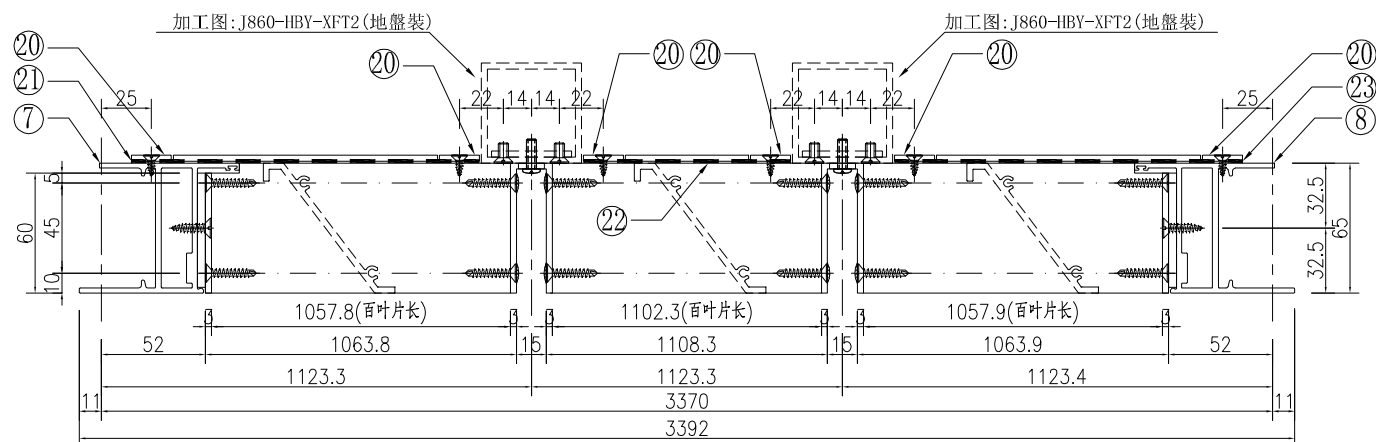
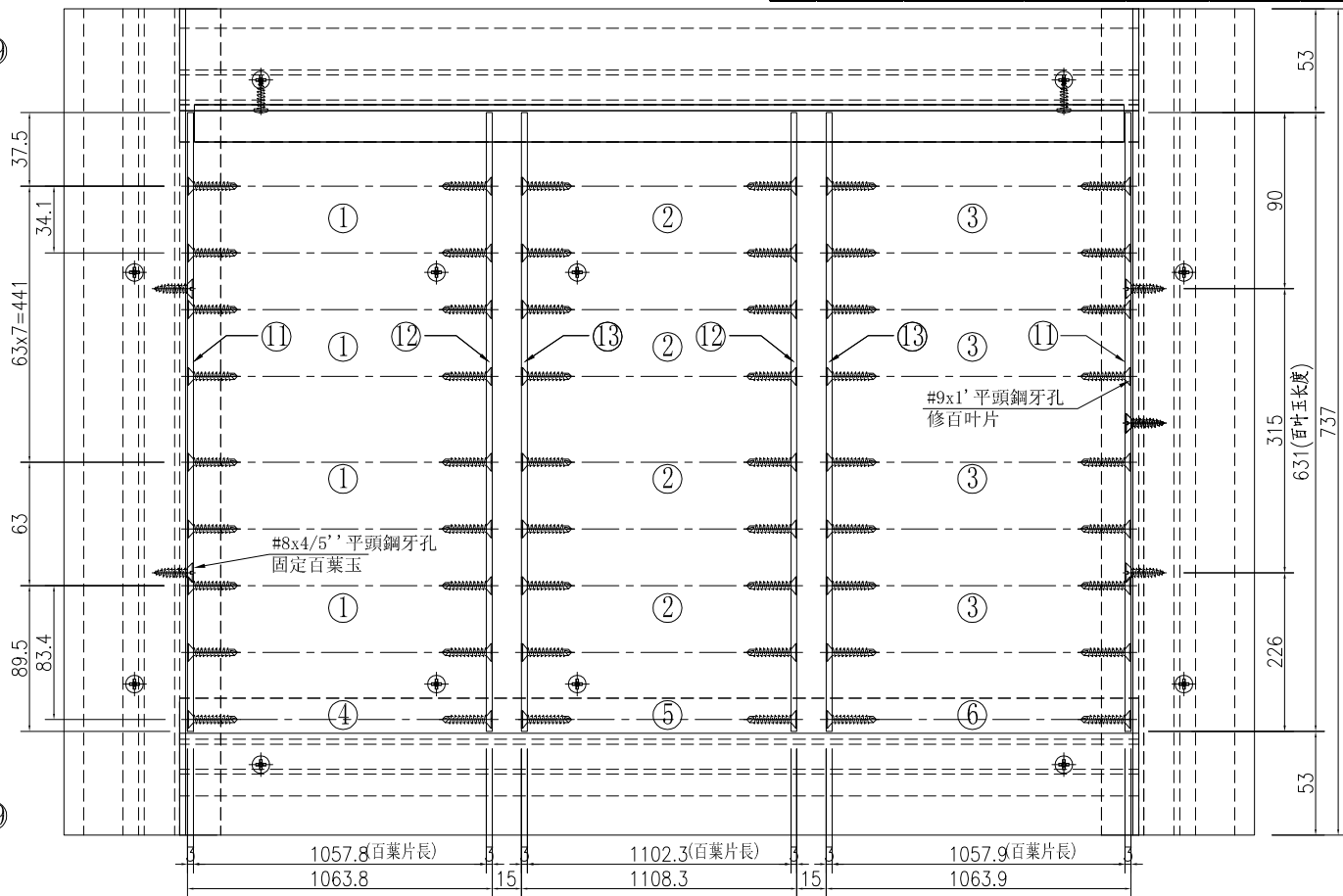
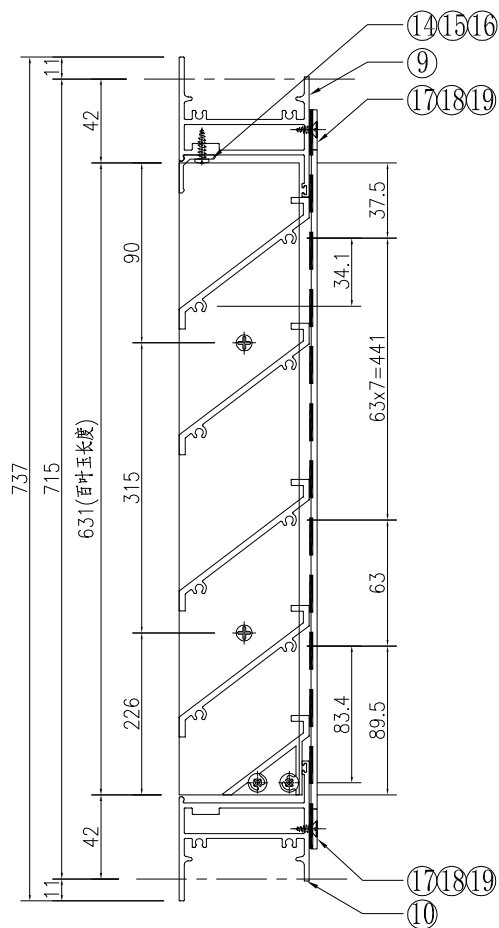


美特鋁質 有限公司
MIDI Aluminium Fabricator Ltd.

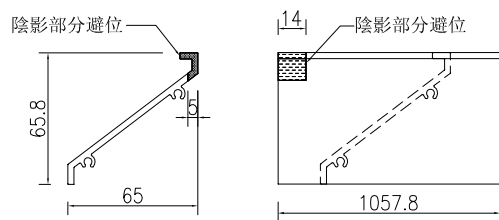
工程號 J-860 地盤 馬灣

注：百葉框在廠組裝，百葉玉在廠組裝，百葉框與百葉玉散出地盤

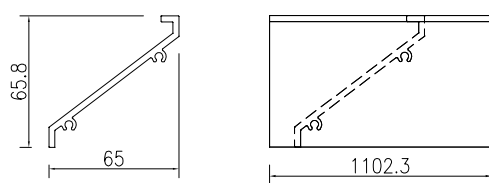
窗號	分格寬度L	分格高度H	雀仔網寬度	雀仔網高度	總幅數量	
MW-13	3420	765	-	685	1	
序號	料號	名稱	出筍	長度	單幅數量	加工說明
1	X86037	百葉片	避位	1057.8	9	
2	X86037	百葉片	避位	1102.3	9	
3	X86037	百葉片	避位	1057.9	9	
4	X86107	百葉片底	避位	1057.8	1	
5	X86107	百葉片底	避位	1102.3	1	
6	X86107	百葉片底	避位	1057.9	1	
7	X86032	生邊企	直口	737	1	加工圖號J860-HBY-VBQ7
8	X86032	生邊企	直口	737	1	加工圖號J860-HBY-VBQ7R
9	X86033	百葉頂橫	避位	3274	1	加工圖號J860-HBY-HD7
10	X86033	百葉底橫	避位	3274	1	加工圖號J860-HBY-HD7
11	B2257	百葉玉企巴	直口	631	2	
12	N00812	65x17x3鋁角	直口	631	2	加工圖號J860-HBY-LJ6
13	N00812	65x17x3鋁角	直口	631	2	加工圖號J860-HBY-LJ6R
14	X86043	百葉擋水鋁角	直口	1056.8	1	加工圖號J860-HBY-DJ7
15	X86043	百葉擋水鋁角	直口	1101.3	1	加工圖號J860-HBY-DJ7A
16	X86043	百葉擋水鋁角	直口	1056.9	1	加工圖號J860-HBY-DJ7B
17	B1502	20x3mm鋁巴	直口	1040.3	2	加工圖號J860-HBY-HLB7
18	B1502	20x3mm鋁巴	直口	1029.3	2	加工圖號J860-HBY-HLB7A
19	B1502	20x3mm鋁巴	直口	1040.4	2	加工圖號J860-HBY-HLB7B
20	B1502	20x3mm鋁巴	直口	685	6	加工圖號J860-HBY-QLB6
21	雀仔網	1082.3(寬)x685(高)			1	
22	雀仔網	1071.3(寬)x685(高)			1	
23	雀仔網	1082.4(寬)x685(高)			1	



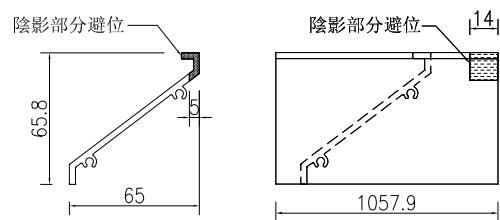
①號百葉加工圖



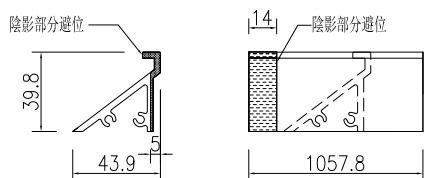
②號百葉加工圖



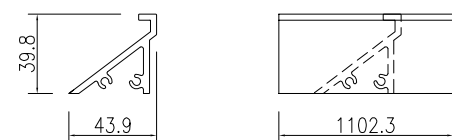
③號百葉加工圖



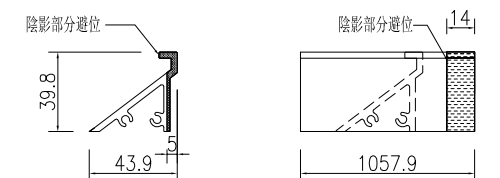
④號百葉加工圖



⑤號百葉加工圖



⑥號百葉加工圖



名稱	百葉組裝圖	制圖	吳祿瑜	2023.4.28	修改	
材料	詳見加工圖	復核			日期	
顏色	UCT546635SC-3(深啡)	批准			圖號	MW-13

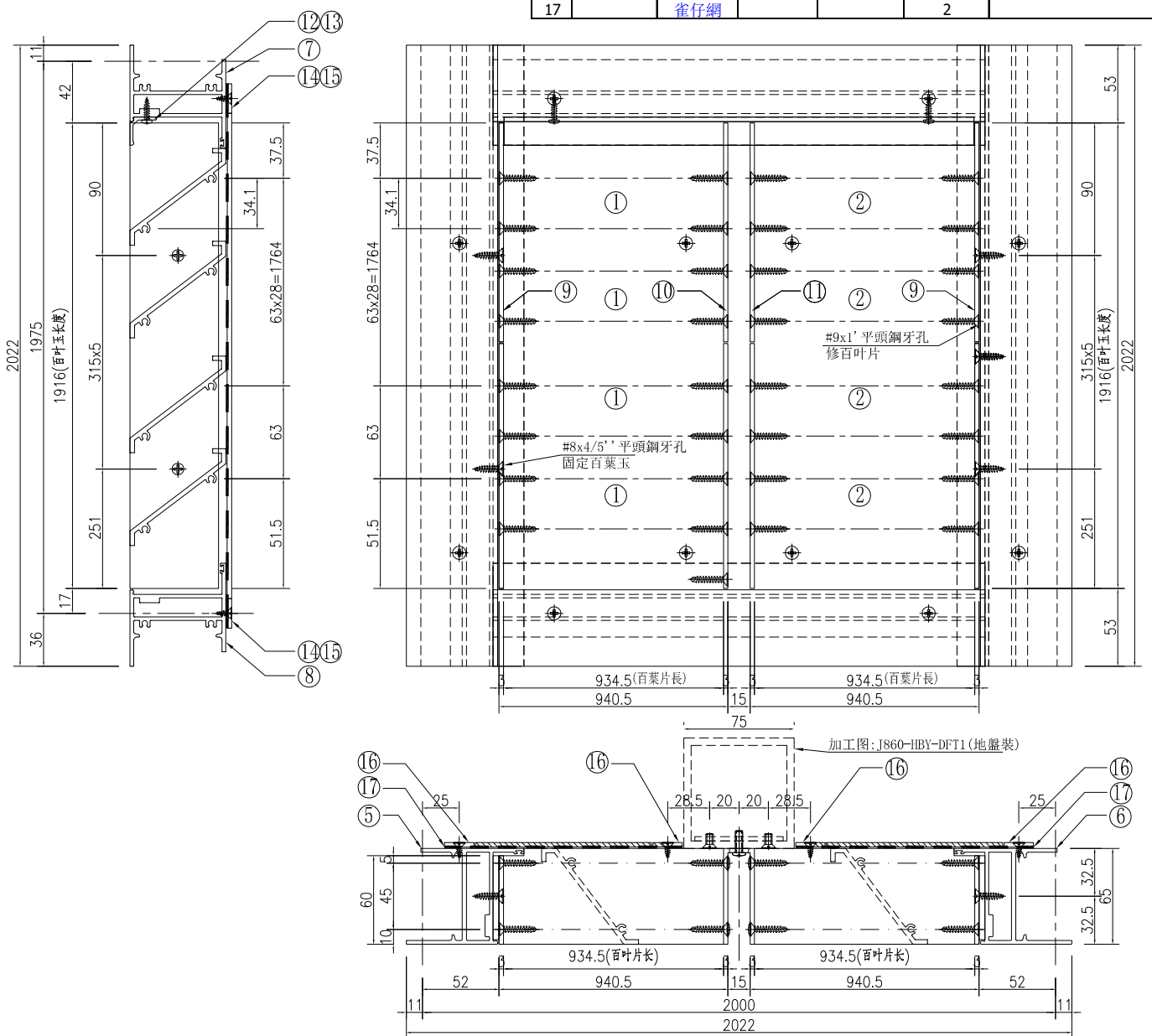


美特鋁質 有限公司
MIDI Aluminium Fabricator Ltd.

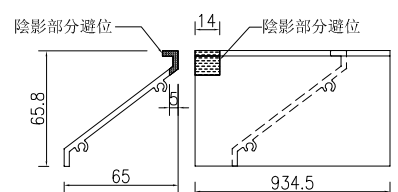
窗號	分格寬度L	分格高度H	雀仔網寬度	雀仔網高度	總幅數量	
MW-17	2050	2050	946.5	1970	1	
序號	料號	名稱	出筭	長度	單幅數量	加工說明
1	X86037	百葉片	避位	934.5	30	
2	X86037	百葉片	避位	934.5	30	
5	X86032	生邊企	直口	2022	1	加工圖号J860-HBY-VBQ11
6	X86032	生邊企	直口	2022	1	加工圖号J860-HBY-VBQ11R
7	X86033	百叶頂橫	避位	1904	1	加工圖号J860-HBY-HD11
8	X86033	百叶底橫	避位	1904	1	加工圖号J860-HBY-HDD11
9	B2257	百葉玉企巴	直口	1916	2	
10	N00812	65x17x3鋁角	直口	1916	1	加工圖号J860-HBY-LJ11
11	N00812	65x17x3鋁角	直口	1916	1	加工圖号J860-HBY-LJ11R
12	X86043	百葉掙水鋁角	直口	933.5	1	加工圖号J860-HBY-DJ11
13	X86043	百葉掙水鋁角	直口	933.5	1	加工圖号J860-HBY-DJ11A
14	B1502	20x3mm鋁巴	直口	904.5	2	加工圖号J860-HBY-HLB11
15	B1502	20x3mm鋁巴	直口	904.5	2	加工圖号J860-HBY-HLB11R
16	B1502	20x3mm鋁巴	直口	1970	4	加工圖号J860-HBY-QLB11
17		雀仔網			2	

工程號 J-860 地盤 馬灣

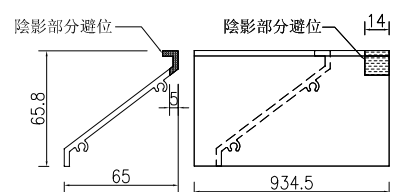
注：百葉框在廠組裝，百葉玉在廠組裝，百葉框與百葉玉散出地盤



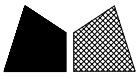
①號百葉加工圖



②號百葉加工圖



名稱	百葉組裝圖	制圖	吳祿瑜	2023.4.28	修改	
材料	詳見加工圖	復核			日期	
顏色	UCT546635SC-3(深啡)	批准			圖號	MW-17

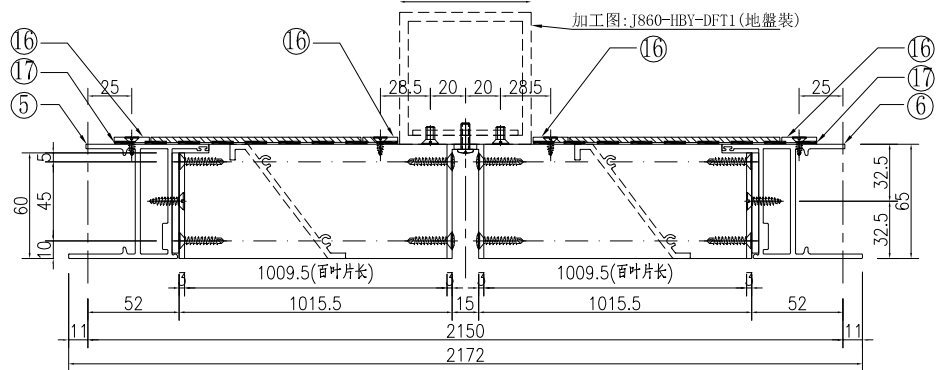
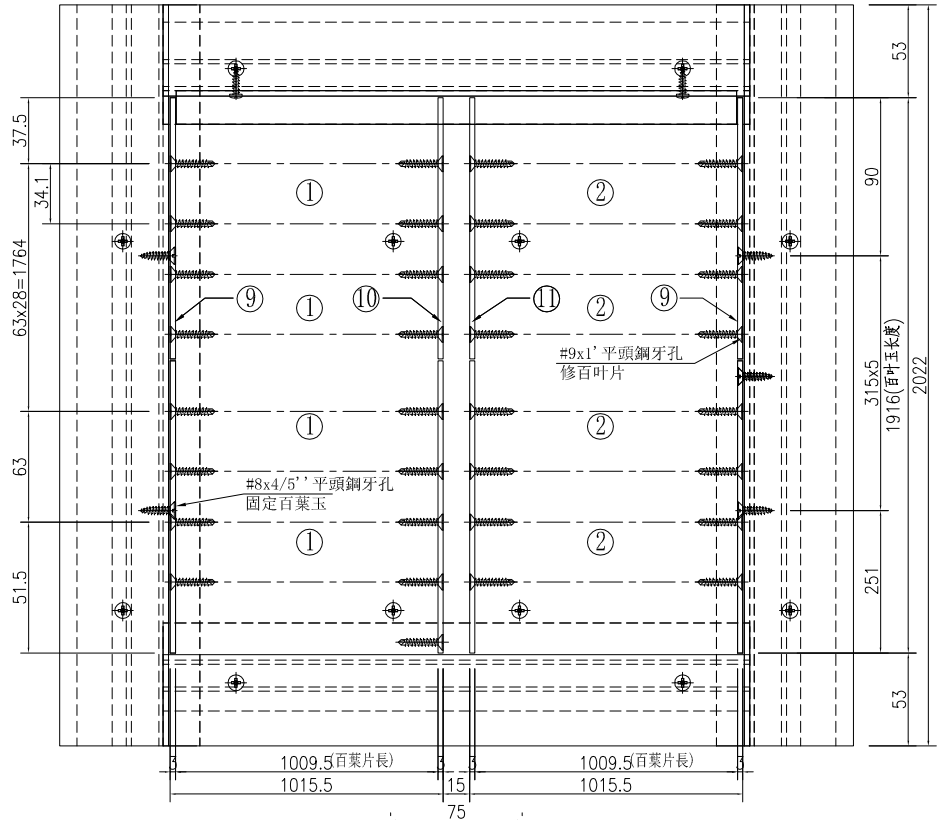
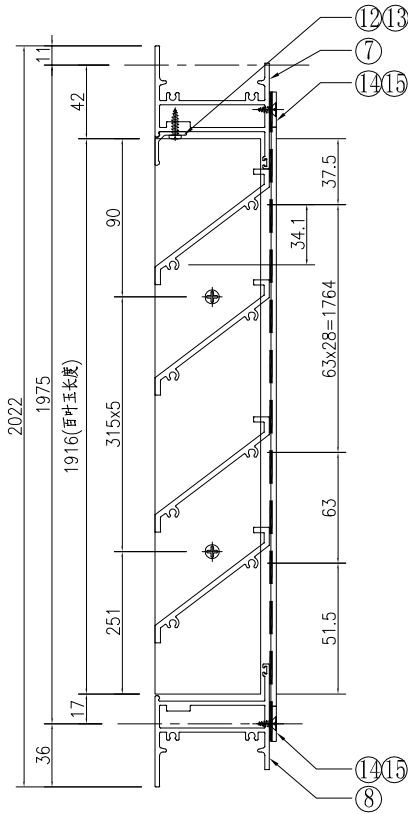


美特鋁質 有限公司
MIDI Aluminium Fabricator Ltd.

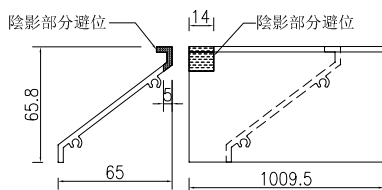
窗號	分格寬度L	分格高度H	雀仔網寬度	雀仔網高度	總幅數量	
MW-17a	2200	2050	1021.5	1970	1	
序號	料號	名稱	出筭	長度	單幅數量	加工說明
1	X86037	百葉片	避位	1009.5	30	
2	X86037	百葉片	避位	1009.5	30	
5	X86032	生邊企	直口	2022	1	加工图号J860-HBY-VBQ11
6	X86032	生邊企	直口	2022	1	加工图号J860-HBY-VBQ11R
7	X86033	百叶顶橫	避位	2054	1	加工图号J860-HBY-HD17
8	X86033	百叶底橫	避位	2054	1	加工图号J860-HBY-HDD17
9	B2257	百葉玉企巴	直口	1916	2	
10	N00812	65x17x3鋁角	直口	1916	1	加工图号J860-HBY-LJ11
11	N00812	65x17x3鋁角	直口	1916	1	加工图号J860-HBY-LJ11R
12	X86043	百葉擋水鋁角	直口	1008.5	1	加工图号J860-HBY-DJ17
13	X86043	百葉擋水鋁角	直口	1008.5	1	加工图号J860-HBY-DJ17A
14	B1502	20x3mm鋁巴	直口	979.5	2	加工图号J860-HBY-HLB17
15	B1502	20x3mm鋁巴	直口	979.5	2	加工图号J860-HBY-HLB17R
16	B1502	20x3mm鋁巴	直口	1970	4	加工图号J860-HBY-QLB11
17		雀仔網			2	

工程號 J-860 地盤 馬灣

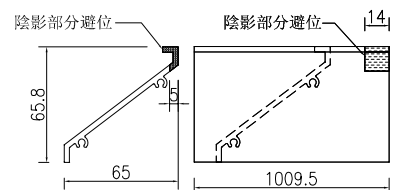
注：百葉框在廠組裝，百葉玉在廠組裝，百葉框與百葉玉散出地盤



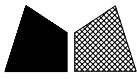
①號百葉加工圖



②號百葉加工圖



名稱	百葉組裝圖	制圖	吳祿瑜	2023.4.28	修改	
材料	详见加工图	復核			日期	
顏色	UCT546635SC-3(深啡)	批准			圖號	MW-17a

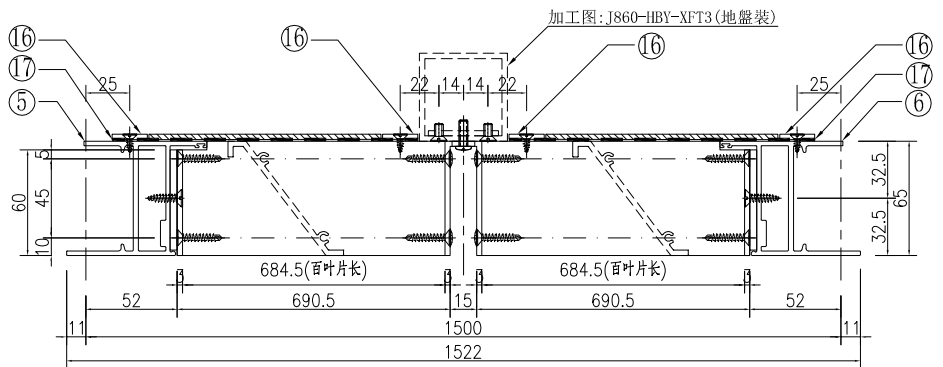
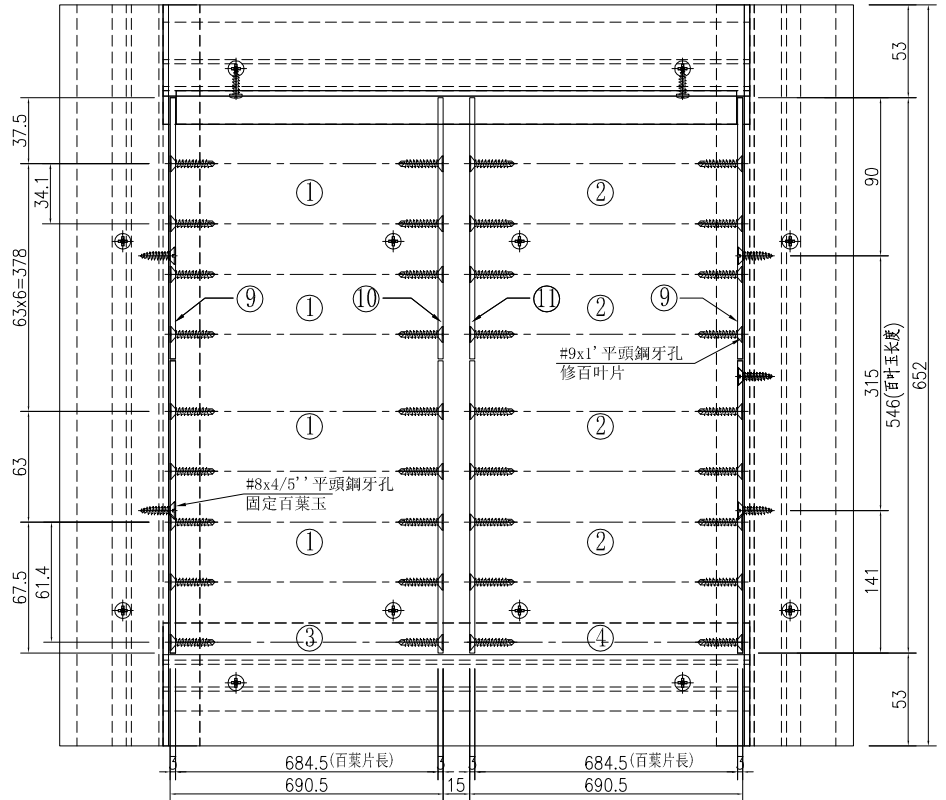
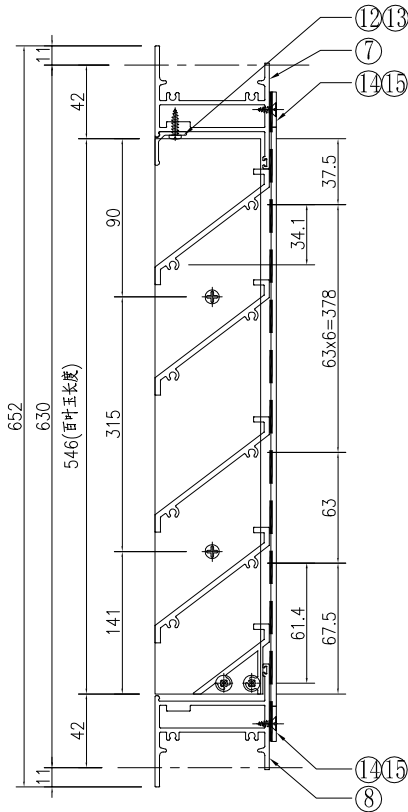


美特鋁質 有限公司
MIDI Aluminium Fabricator Ltd.

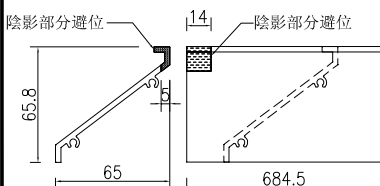
工程號 J-860 地盤 馬灣

注：百葉框在廠組裝，百葉玉在廠組裝，百葉框與百葉玉散出地盤

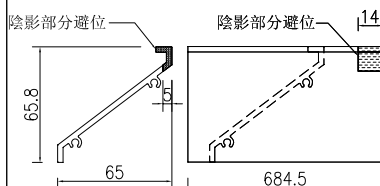
窗號	分格寬度L	分格高度H	雀仔網寬度	雀仔網高度	總幅數量	
MW-27	1550	680	709	600	1	
序號	料號	名稱	出符	長度	單幅數量	加工說明
1	X86037	百葉片	避位	684.5	8	
2	X86037	百葉片	避位	684.5	8	
3	X86107	百葉片底	避位	684.5	1	
4	X86107	百葉片底	避位	684.5	1	
5	X86032	生邊企	直口	652	1	加工圖号T860-HBY-VBQ4
6	X86032	生邊企	直口	652	1	加工圖号T860-HBY-VBQ4R
7	X86033	百葉頂橫	避位	1404	1	加工圖号T860-HBY-HD19
8	X86033	百葉底橫	避位	1404	1	加工圖号T860-HBY-HDD19
9	B2257	百葉五金巴	直口	546	2	
10	N00812	65x17x3鋁角	直口	546	1	加工圖号T860-HBY-LJ8
11	N00812	65x17x3鋁角	直口	546	1	加工圖号T860-HBY-LJ8R
12	X86043	百葉擋水鋁角	直口	683.5	1	加工圖号T860-HBY-DJ19
13	X86043	百葉擋水鋁角	直口	683.5	1	加工圖号T860-HBY-DJ19A
14	B1502	20x3mm鋁巴	直口	667	2	加工圖号T860-HBY-HLB19
15	B1502	20x3mm鋁巴	直口	667	2	加工圖号T860-HBY-HLB19R
16	B1502	20x3mm鋁巴	直口	600	4	加工圖号T860-HBY-QLB4
17		雀仔網			2	



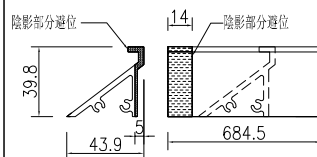
①號百葉加工圖



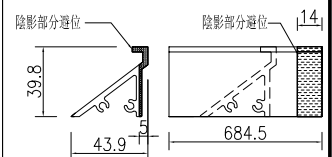
②號百葉加工圖



③號百葉加工圖



④號百葉加工圖



名稱	百葉組裝圖	制圖	吳祿瑜	2023.4.28	修改	
材料	詳見加工圖	復核			日期	
顏色	UCT546635SC-3(深啡)	批准			圖號	MW-27

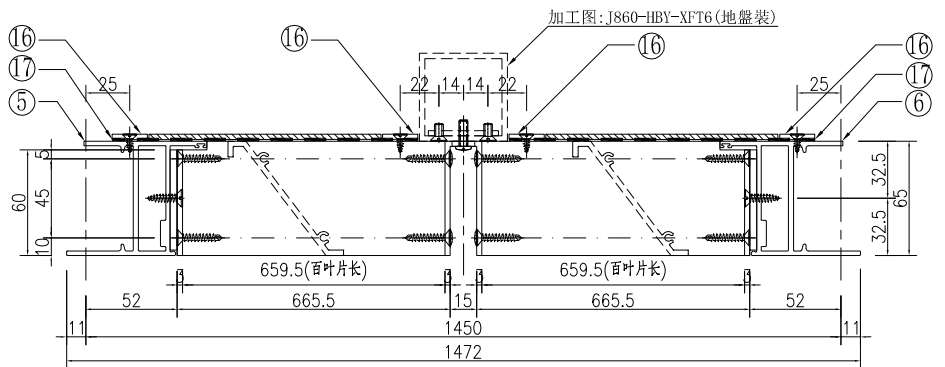
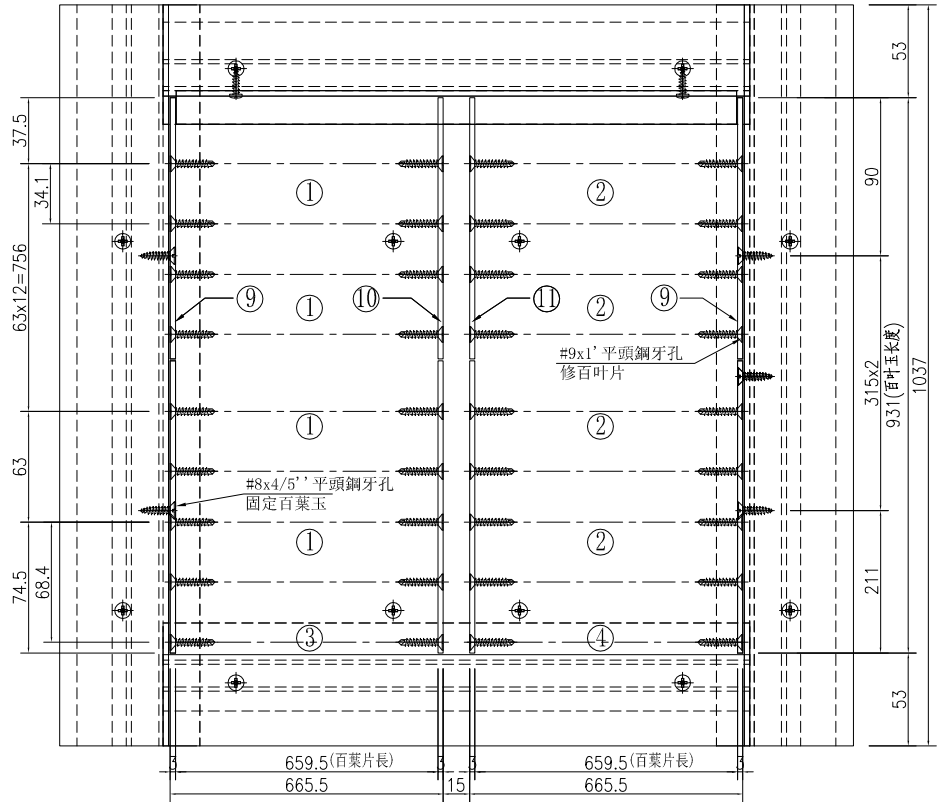
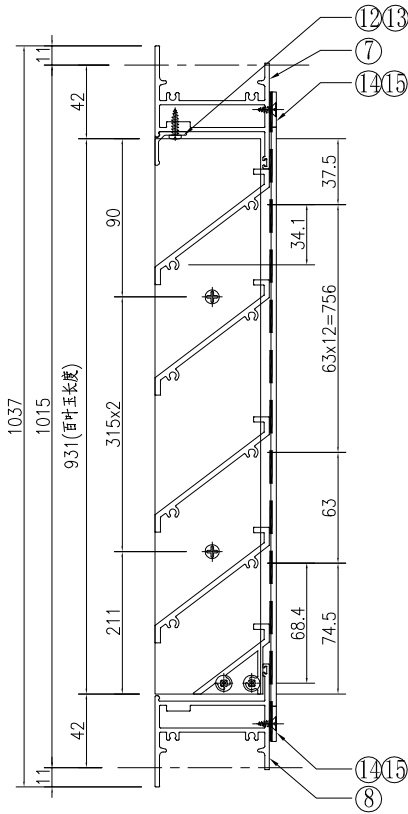


美特鋁質 有限公司
MIDI Aluminium Fabricator Ltd.

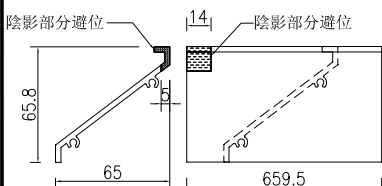
工程號 J-860 地盤 馬灣

注：百葉框在廠組裝，百葉玉在廠組裝，百葉框與百葉玉散出地盤

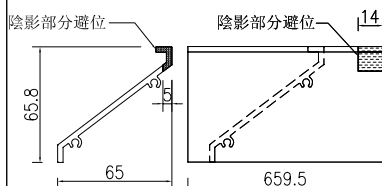
窗號	分格寬度L	分格高度H	雀仔網寬度	雀仔網高度	總幅數量	
MW-22	1500	1065	684	985	1	
序號	料號	名稱	出筍	長度	單幅數量	加工說明
1	X86037	百葉片	避筍	659.5	14	
2	X86037	百葉片	避位	659.5	14	
3	X86107	百葉片底	避位	659.5	1	
4	X86107	百葉片底	避位	659.5	1	
5	X86032	生邊企	直口	1037	1	加工圖號J860-HBY-VBQ14
6	X86032	生邊企	直口	1037	1	加工圖號J860-HBY-VBQ14R
7	X86033	百葉頂橫	避位	1354	1	加工圖號J860-HBY-HD14
8	X86033	百葉底橫	避位	1354	1	加工圖號J860-HBY-HDD14
9	B2257	百葉玉企巴	直口	931	2	
10	N00812	65x17x3鋁角	直口	931	1	加工圖號J860-HBY-LJ14
11	N00812	65x17x3鋁角	直口	931	1	加工圖號J860-HBY-LJ14R
12	X86043	百葉擋水鋁角	直口	658.5	1	加工圖號J860-HBY-DJ14
13	X86043	百葉擋水鋁角	直口	658.5	1	加工圖號J860-HBY-DJ14A
14	B1502	20x3mm鋁巴	直口	642	2	加工圖號J860-HBY-HLB14
15	B1502	20x3mm鋁巴	直口	642	2	加工圖號J860-HBY-HLB14R
16	B1502	20x3mm鋁巴	直口	985	4	加工圖號J860-HBY-QLB14
17		雀仔網			2	



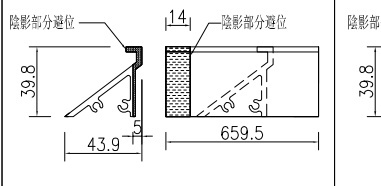
①號百葉加工圖



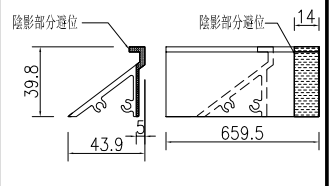
②號百葉加工圖



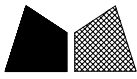
③號百葉加工圖



④號百葉加工圖



名稱	百葉組裝圖	制圖	吳祿瑜	2023.4.28	修改	
材料	詳見加工圖	復核			日期	
顏色	UCT205366FXL-3(古銅)	批准			圖號	MW-22

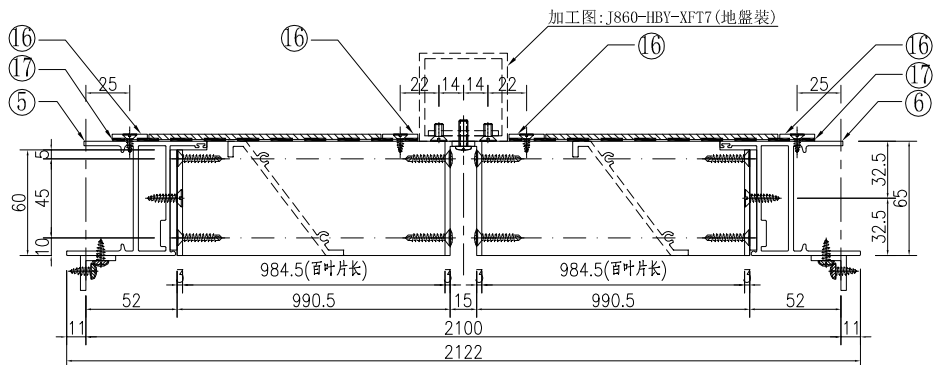
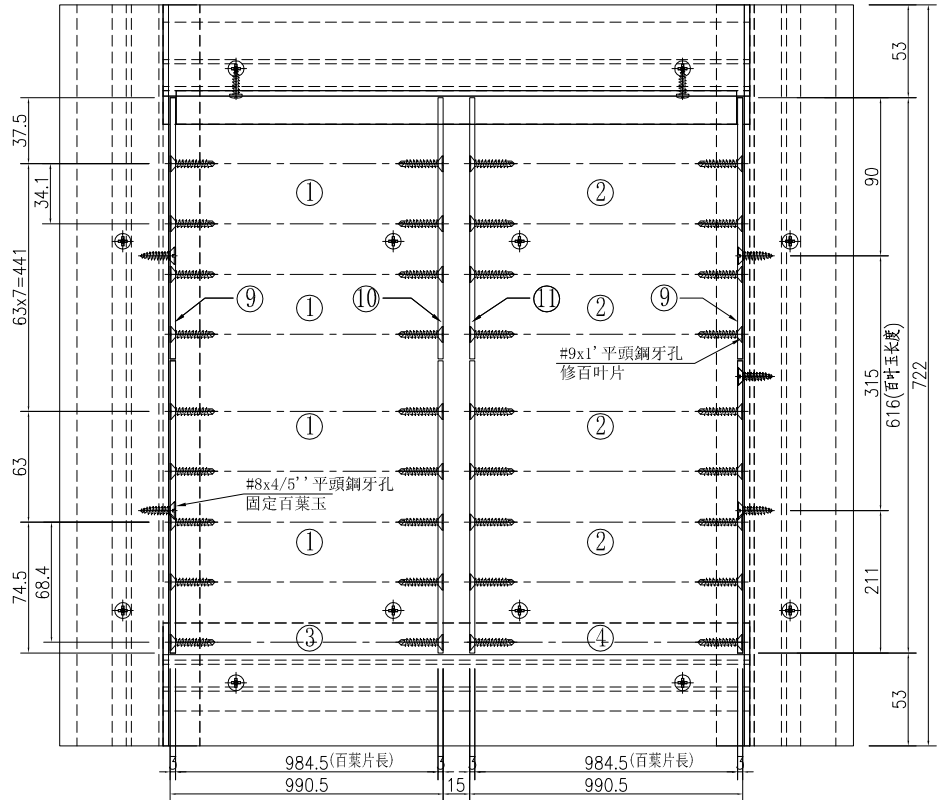
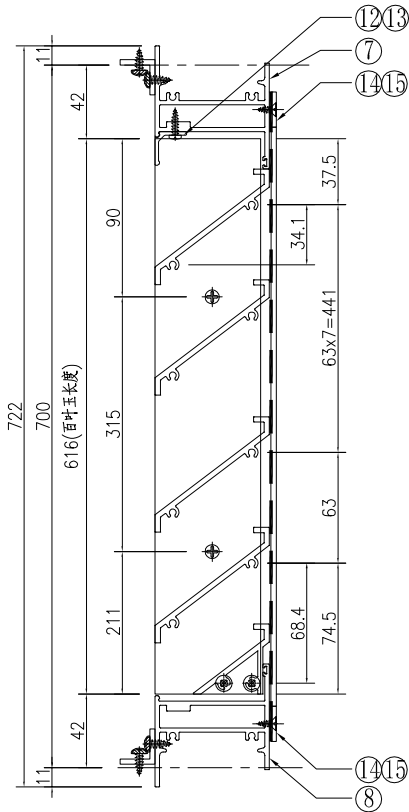


美特鋁質有限公司
MIDI Aluminium Fabricator Ltd.

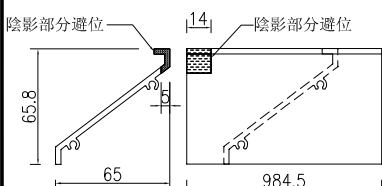
工程號 J-860 地盤 馬灣

注：百葉框在廠組裝，百葉玉在廠組裝，百葉框與百葉玉散出地盤

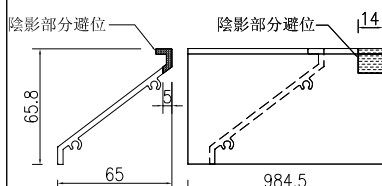
窗號	分格寬度L	分格高度H	雀仔網寬度	雀仔網高度	總幅數量	
MW-23	2150	750	1009	670	1	
序號	料號	名稱	出符	長度	單幅數量	加工說明
1	X86037	百葉片	避位	984.5	9	
2	X86037	百葉片	避位	984.5	9	
3	X86107	百葉片底	避位	984.5	1	
4	X86107	百葉片底	避位	984.5	1	
5	X86032	生邊企	直口	722	1	加工圖号J860-HBY-VBQ15
6	X86032	生邊企	直口	722	1	加工圖号J860-HBY-VBQ15R
7	X86033	百叶頂橫	避位	2004	1	加工圖号J860-HBY-HD15
8	X86033	百叶底橫	避位	2004	1	加工圖号J860-HBY-HDD15
9	B2257	百葉玉企巴	直口	616	2	
10	N00812	65x17x3鋁角	直口	616	1	加工圖号J860-HBY-LJ15
11	N00812	65x17x3鋁角	直口	616	1	加工圖号J860-HBY-LJ15R
12	X86043	百葉擋水鋁角	直口	983.5	1	加工圖号J860-HBY-DJ15
13	X86043	百葉擋水鋁角	直口	983.5	1	加工圖号J860-HBY-DJ15A
14	B1502	20x3mm鋁巴	直口	967	2	加工圖号J860-HBY-HLB15
15	B1502	20x3mm鋁巴	直口	967	2	加工圖号J860-HBY-HLB15R
16	B1502	20x3mm鋁巴	直口	670	4	加工圖号J860-HBY-QLB15
17		雀仔網			2	



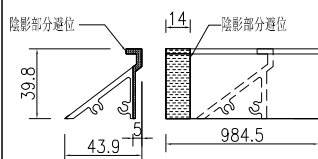
①號百葉加工圖



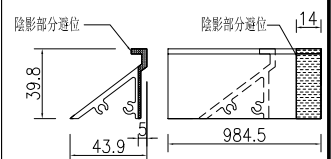
②號百葉加工圖



③號百葉加工圖



④號百葉加工圖



名稱	百葉組裝圖	制圖	吳祿瑜	2023.4.28	修改	
材料	詳見加工圖	復核			日期	
顏色	UCT205366FXL-3(古銅)	批准			圖號	MW-23

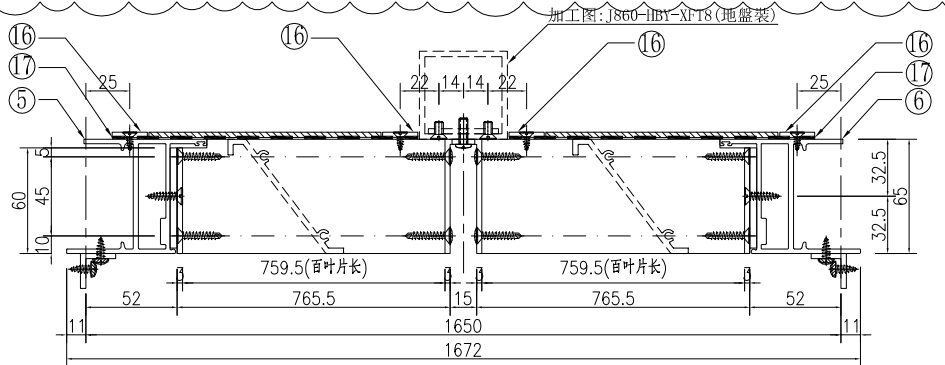
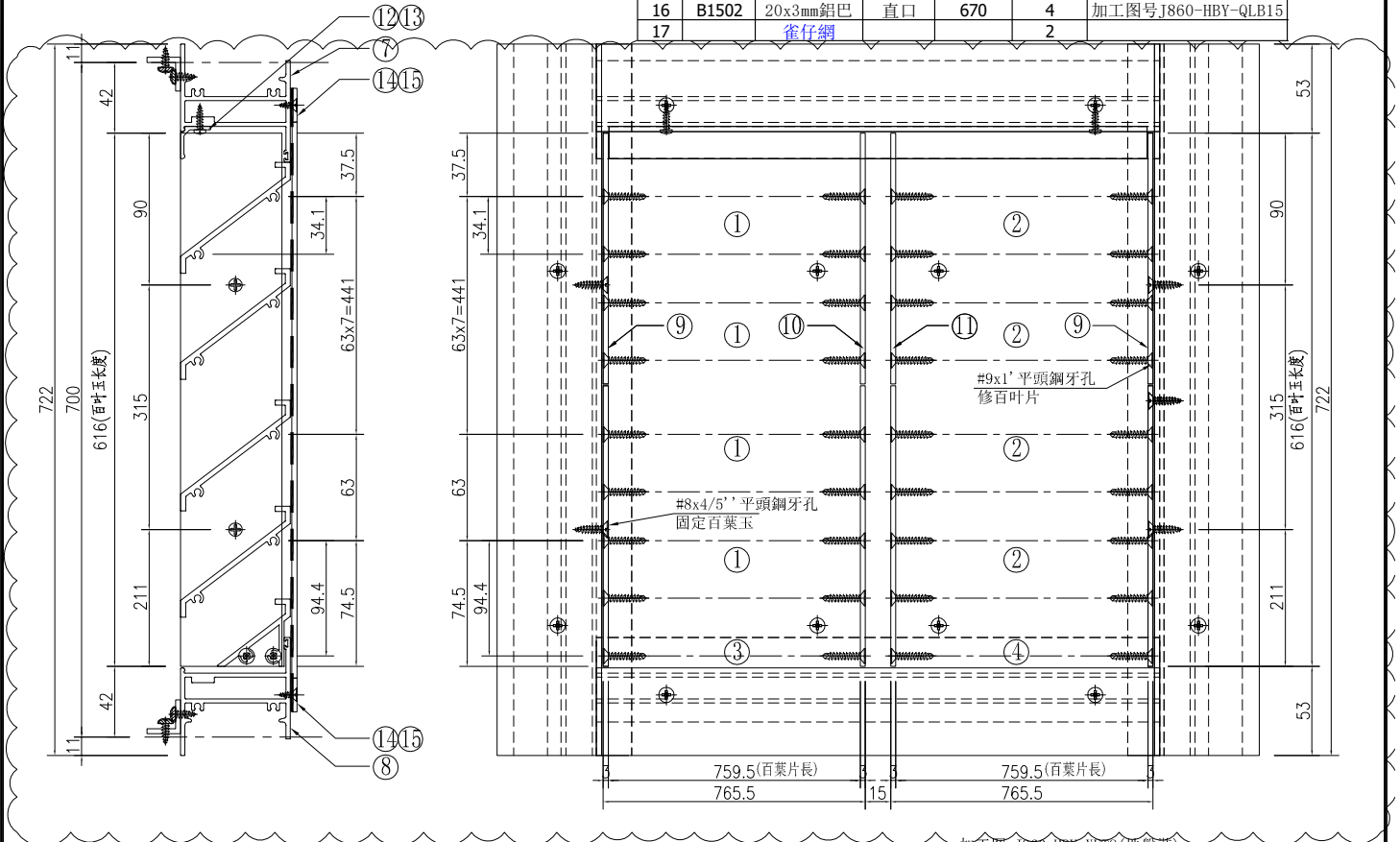


美特鋁質有限公司
MIDI Aluminium Fabricator Ltd.

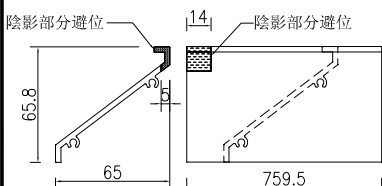
窗號	分格寬度L	分格高度H	雀仔網寬度	雀仔網高度	總幅數量	
MW-24	1700	750	784	670	1	
序號	料號	名稱	出筒	長度	單幅數量	加工說明
1	X86037	百葉片	避位	759.5	9	
2	X86037	百葉片	避位	759.5	9	
3	X86107	百葉片底	避位	759.5	1	
4	X86107	百葉片底	避位	759.5	1	
5	X86032	生邊企	直口	722	1	加工圖号J860-HBY-VBQ15
6	X86032	生邊企	直口	722	1	加工圖号J860-HBY-VBQ15R
7	X86033	百叶頂橫	避位	1554	1	加工圖号J860-HBY-HD16
8	X86033	百叶底橫	避位	1554	1	加工圖号J860-HBY-HDD16
9	B2257	百葉玉企巴	直口	616	2	
10	N00812	65x17x3鋁角	直口	616	1	加工圖号J860-HBY-LJ15
11	N00812	65x17x3鋁角	直口	616	1	加工圖号J860-HBY-LJ15R
12	X86043	百葉擋水鋁角	直口	758.5	1	加工圖号J860-HBY-DJ16
13	X86043	百葉擋水鋁角	直口	758.5	1	加工圖号J860-HBY-DJ16A
14	B1502	20x3mm鋁巴	直口	742	2	加工圖号J860-HBY-HLB16
15	B1502	20x3mm鋁巴	直口	742	2	加工圖号J860-HBY-HLB16R
16	B1502	20x3mm鋁巴	直口	670	4	加工圖号J860-HBY-QLB15
17		雀仔網			2	

工程號 J-860 地盤 馬灣

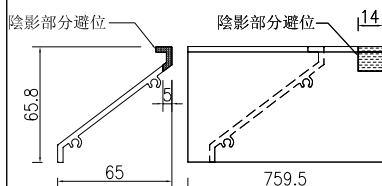
注：百葉框在廠組裝，百葉玉在廠組裝，百葉框與百葉玉散出地盤



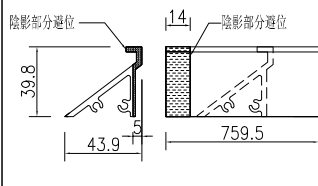
①號百葉加工圖



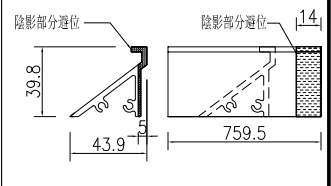
②號百葉加工圖



③號百葉加工圖



④號百葉加工圖



名稱	百葉組裝圖	制圖	吳祿瑜	2023.4.28	修改	A
材料	詳見加工圖	復核			日期	2023-7-31
顏色	UCT205366FXL-3(古銅)	批准			圖號	MW-24

鋁材開料總表

工程號碼: J-860 工程名稱: 馬灣

序號	鋁料編號	名稱	表面處理		開料長度	實用長料總數量		浪費率(%)
			顏色	層厚		支數	長度	
1	X86032	生邊企	深啡		5800	10	58000	6.89
2	X86032-2	生邊企	古銅		5800	1	5800	13.69
3	X86033	百葉頂底橫	深啡		5800	10	58000	8.49
4	X86033-2	百葉頂底橫	古銅		5800	2	11600	14.76
5	X86043	百葉擋水鋁角	深啡		6000	5	30000	12.80
6	X86043-2	百葉擋水鋁角	古銅		6000	1	6000	19.25
7	N00812	65x40x3鋁角	深啡		5800	3	17400	27.30
8	N00812-2	65x40x3鋁角	古銅		5800	1	5800	24.66
9	B1502	20x3mm鋁巴	深啡		5800	20	116000	1.38
10	B1502-2	20x3mm鋁巴	古銅		5800	4	23200	18.62
11	K00150	75x75x6鋁通	深啡		5800	1	5800	28.83
12	K125	50x50x5鋁通	深啡		5800	1	5800	48.09
13	K125-2	50x50x5鋁通	古銅		5800	1	5800	55.22
14	L090	20x20x3鋁角	深啡		5800	2	11600	49.34
15	L090-2	20x20x3鋁角	MILL		5800	1	5800	49.59

送至: _____

由: _____

日期: _____

簡短說明: _____

共17頁 第1頁

打印日期: 2023-8-4 打印時間: 11:44

工程號碼:J-860, 工程名稱:馬灣

開料長度:5800, 總長料支數:1, 總開料支數:4

鋸片厚度(mm):4, 料頭尾總切除(mm):20, 浪費率(%):49.59

鋁材開料清單 L090-2

鋁料 長度	窗號	編號(用料狀況)	實用長度(長料開數)	需要 支數	開料 支數	長料 支數	餘料 支數	編號(剩餘長度)
5800	J860-HBY-VLJ15R, J860- HBY-VLJ15	(餘料)1, 1	722.0	4	4	1	1	1@(2876)x1 1@(4328)x1

鋁材開料清單 L090

鋁料 長度	窗號	編號(用料狀況)	實用長度(長料開數)	需要 支數	開料 支數	長料 支數	餘料 支數	編號(剩餘長度)
5800	J860-HBY-HLJ6R	(餘料)1	2205.0	2	1	0	1	1@(1362)x1
5800	J860-HBY-HLJ6	1	2205.0		1	1	0	1@(3571)x1
5800	J860-HBY-VLJ6	(餘料)1	705.0	2	1	0	1	1@(653)x1
5800	J860-HBY-VLJ6R	2	705.0		1	1	0	2@(5071)x1

工程號碼:J-860, 工程名稱:馬灣

開料長度:5800, 總長料支數:1, 總開料支數:3

鋸片厚度(mm):4, 料頭尾總切除(mm):20, 浪費率(%):55.22

鋁材開料清單 K125-2

鋁料 長度	窗號	編號(用料狀況)	實用長度(長料開數)	需要 支數	開料 支數	長料 支數	餘料 支數	編號(剩餘長度)
5800	J860-HBY-XFT6	1	1065.0	1	1	1	0	1@(4711)x1
5800	J860-HBY-XFT7	(餘料)1	750.0	2	2	0	1	1@(3203)x1

鋁材開料清單 K125

鋁料 長度	窗號	編號(用料狀況)	實用長度(長料開數)	需要 支數	開料 支數	長料 支數	餘料 支數	編號(剩餘長度)
5800	J860-HBY-XFT2	1	765.0	3	3	1	0	1@(3473)x1
5800	J860-HBY-XFT3	(餘料)1	680.0	1	1	0	1	1@(2789)x1

鋁材開料清單 K00150

工程號碼:J-860, 工程名稱:馬灣
開料長度:5800, 總長料支數:1, 總開料支數:2
鋸片厚度(mm):4, 料頭尾總切除(mm):20, 浪費率

鋁料 長度	窗號	編號(用料狀況)	實用長度(長料開數)	需要 支數	開料 支數	長料 支數	餘料 支數	編號(剩餘長度)
5800	J860-HBY-XFT1	1	2050.0	2	2	1	0	1@(1672)x1

鋁材開料清單 B1502-2

鋁料 長度	窗號	編號(用料狀況)	實用長度(長料開數)	需要 支數	開料 支數	長料 支數	餘料 支數	編號(剩餘長度)
5800	J860-HBY-QLB14	1	985.0	4	4	1	0	1@(1824)x1
5800	J860-HBY-HLB15, J860-HBY-HLB15R	(餘料)1-2	967.0	4	3	0	2	1@(853)x1 2@(2867)x1
5800	J860-HBY-HLB15	2	967.0		1	1	0	2@(4809)x1
5800	J860-HBY-HLB16, J860-HBY-HLB16R	(餘料)1-2, 2	742.0	4	4	0	3	1@(107)x1 2@(2121)x1 2@(629)x1
5800	J860-HBY-QLB15	(餘料)3	670.0	8	4	0	1	3@(388)x1
5800	J860-HBY-QLB15	3	670.0		4	1	0	3@(3084)x1
5800	J860-HBY-HLB14R	(餘料)4	642.0	4	2	0	1	4@(3196)x1
5800	J860-HBY-HLB14	4	642.0		2	1	0	4@(4488)x1

鋁材開料清單 B1502

鋁料 長度	窗號	編號(用料狀況)	實用長度(長料開數)	需要 支數	開料 支數	長料 支數	餘料 支數	編號(剩餘長度)
5800	J860-HBY-QLB11	1-4	1970.0	8	8	4	0	1-4@(1832)x4
5800	J860-HBY-HLB7B	(餘料)1-2	1040.4	2	2	0	2	1-2@(787.6)x2
5800	J860-HBY-HLB7	(餘料)3-4	1040.3	2	2	0	2	3-4@(787.7)x2
5800	J860-HBY-HLB7A	5	1029.3	2	2	1	0	5@(3713.4)x1
5800	J860-HBY-HLB6R	(餘料)5	1024.5	2	2	0	1	5@(1656.4)x1
5800	J860-HBY-HLB17, J860- HBY-HLB17R	(餘料)5-6	979.5	4	3	0	2	5@(672.9)x1 6@(2829.5)x1
5800	J860-HBY-HLB17	6	979.5		1	1	0	6@(4796.5)x1
5800	J860-HBY-HLB2	(餘料)6	978.0	8	2	0	1	6@(865.5)x1
5800	J860-HBY-HLB2	7-8	978.0		6	2	0	7@(870)x1 8@(4798)x1
5800	J860-HBY-QLB5	(餘料)8	945.0	2	2	0	1	8@(2900)x1
5800	J860-HBY-HLB11, J860- HBY-HLB11R	(餘料)8, 8	904.5	4	3	0	2	8@(1083)x1 8@(174.5)x1
5800	J860-HBY-HLB11R	9	904.5		1	1	0	9@(4871.5)x1
5800	J860-HBY-QLB9	(餘料)6-7, 9, 9	800.0	8	8	0	4	6@(61.5)x1 7@(66)x1 9@(3263.5)x1 9@(47.5)x1
5800	J860-HBY-QLB6	(餘料)1-4	685.0	8	4	0	4	1-2@(98.6)x2 3-4@(98.7)x2
5800	J860-HBY-QLB6	10	685.0		4	1	0	10@(3024)x1
5800	J860-HBY-QLB2	(餘料)10-11	670.0	8	6	0	2	10@(328)x1 11@(3084)x1
5800	J860-HBY-QLB2	11	670.0		2	1	0	11@(4432)x1
5800	J860-HBY-HLB19, J860- HBY-HLB19R	(餘料)5, 11, 11	667.0	4	4	0	3	5@(1.9)x1 11@(2413)x1 11@(1071)x1
5800	J860-HBY-HLB1, J860-HBY- HLB1R	(餘料)11-12	654.5	4	3	0	2	11@(412.5)x1 12@(3804.5)x1
5800	J860-HBY-HLB1	12	654.5		1	1	0	12@(5121.5)x1
5800	J860-HBY-QLB4	(餘料)12	600.0	4	4	0	1	12@(1388.5)x1
5800	J860-HBY-HLB8	(餘料)12	578.0	8	2	0	1	12@(224.5)x1
5800	J860-HBY-HLB8	13	578.0		6	1	0	13@(2288)x1
5800	J860-HBY-QLB1	(餘料)13-14, 14-15, 15, 15	570.0	20	18	0	6	13@(566)x1 14@(614)x1 14@(40)x1 15@(4058)x1 15@(2910)x1 15@(1762)x1
5800	J860-HBY-QLB1	14-15	570.0		2	2	0	14-15@(5206)x2
5800	J860-HBY-QLB3	(餘料)13, 15-16	550.0	8	6	0	3	13@(12)x1 15@(100)x1 16@(3564)x1
5800	J860-HBY-QLB3	16	550.0		2	1	0	16@(4672)x1
5800	J860-HBY-QLB8	(餘料)16-17, 17, 17	540.0	14	12	0	4	16@(300)x1 17@(3604)x1 17@(2516)x1 17@(1428)x1
5800	J860-HBY-QLB8	17	540.0		2	1	0	17@(4692)x1
5800	J860-HBY-HLB5	(餘料)17	528.0	6	2	0	1	17@(364)x1
5800	J860-HBY-HLB5	18	528.0		4	1	0	18@(3652)x1
5800	J860-HBY-QLB12	(餘料)18	520.0	4	4	0	1	18@(1556)x1
5800	J860-HBY-HLB10	(餘料)18-19	478.0	6	5	0	2	18@(110)x1 19@(4334)x1

鋁材開料清單 B1502

鋁料 長度	窗號	編號(用料狀況)	實用長度(長料開數)	需要 支數	開料 支數	長料 支數	餘料 支數	編號(剩餘長度)
5800	J860-HBY-HLB10	19	478.0		1	1	0	19@(5298)x1
5800	J860-HBY-HLB23	(餘料)19	428.0	2	2	0	1	19@(3470)x1
5800	J860-HBY-HLB22	(餘料)11, 19	408.0	2	2	0	2	11@(.5)x1 19@(3058)x1
5800	J860-HBY-HLB20	(餘料)19	403.0	2	2	0	1	19@(2244)x1
5800	J860-HBY-HLB3	(餘料)19, 19	396.0	8	5	0	2	19@(644)x1 19@(244)x1
5800	J860-HBY-HLB3	20	396.0		3	1	0	20@(4580)x1
5800	J860-HBY-HLB18	(餘料)20, 20, 20	378.0	6	6	0	3	20@(3816)x1 20@(3052)x1 20@(2288)x1
5800	J860-HBY-HLB13	(餘料)17, 20	328.0	2	2	0	2	17@(32)x1 20@(1956)x1
5800	J860-HBY-HLB9	(餘料)10	305.0	1	1	0	1	10@(19)x1
5800	J860-HBY-HLB14	(餘料)16, 20	285.0	2	2	0	2	16@(11)x1 20@(1667)x1
5800	J860-HBY-HLB4	(餘料)20	283.0	2	2	0	1	20@(1093)x1
5800	J860-HBY-HLB12	(餘料)20	278.0	2	2	0	1	20@(529)x1
5800	J860-HBY-HLB21	(餘料)19-20	228.0	2	2	0	2	19@(12)x1 20@(297)x1

鋁材開料清單 N00812-2

鋁料 長度	窗號	編號(用料狀況)	實用長度(長料開數)	需要 支數	開料 支數	長料 支數	餘料 支數	編號(剩餘長度)
5800	J860-HBY-LJ14R	(餘料)1	931.0	2	1	0	1	1@(3910)x1
5800	J860-HBY-LJ14	1	931.0		1	1	0	1@(4845)x1
5800	J860-HBY-LJ15, J860-HBY-LJ15R	(餘料)1, 1, 1, 1	616.0	4	4	0	4	1@(3290)x1 1@(2670)x1 1@(2050)x1 1@(1430)x1

工程號碼:J-860, 工程名稱:馬灣
開料長度:5800, 總長料支數:3, 總開料支數:12
鋸片厚度(mm):4, 料頭尾總切除(mm):20, 浪費率(%):27.3

鋁材開料清單 N00812

鋁料 長度	窗號	編號(用料狀況)	實用長度(長料開數)	需要 支數	開料 支數	長料 支數	餘料 支數	編號(剩餘長度)
5800	J860-HBY-LJ11, J860-HBY-LJ11R	(餘料)1, 1	1916.0	4	2	0	2	1@(1940)x1 1@(20)x1
5800	J860-HBY-LJ11, J860-HBY-LJ11R	1-2	1916.0		2	2	0	1-2@(3860)x2
5800	J860-HBY-LJ6, J860-HBY-LJ6R	(餘料)2, 2, 2, 2	631.0	6	6	0	4	2@(3225)x1 2@(1955)x1 2@(1320)x1 2@(50)x1
5800	J860-HBY-LJ8R	(餘料)3	546.0	2	1	0	1	3@(4680)x1
5800	J860-HBY-LJ8	3	546.0		1	1	0	3@(5230)x1

鋁材開料清單 X86043-2

鋁料 長度	窗號	編號(用料狀況)	實用長度(長料開數)	需要 支數	開料 支數	長料 支數	餘料 支數	編號(剩餘長度)
6000	J860-HBY-DJ15A	(餘料)1	983.5	2	1	0	1	1@(4005)x1
6000	J860-HBY-DJ15	1	983.5		1	1	0	1@(4992.5)x1
6000	J860-HBY-DJ16A	(餘料)1, 1	758.5	2	2	0	2	1@(3242.5)x1 1@(2480)x1
6000	J860-HBY-DJ14, J860-HBY-DJ14A	(餘料)1, 1	658.5	2	2	0	2	1@(1817.5)x1 1@(1155)x1

鋁材開料清單 X86043

鋁料 長度	窗號	編號(用料狀況)	實用長度(長料開數)	需要 支數	開料 支數	長料 支數	餘料 支數	編號(剩餘長度)
6000	J860-HBY-DJ1	1	1339.0	1	1	1	0	1@(4637)x1
6000	J860-HBY-DJ7A	(餘料)1	1101.3	1	1	0	1	1@(3531.7)x1
6000	J860-HBY-DJ7B	(餘料)1	1056.9	1	1	0	1	1@(2470.8)x1
6000	J860-HBY-DJ7	(餘料)1	1056.8	1	1	0	1	1@(1410)x1
6000	J860-HBY-DJ6	(餘料)1	1041.0	2	1	0	1	1@(365)x1
6000	J860-HBY-DJ6A	2	1041.0		1	1	0	2@(4935)x1
6000	J860-HBY-DJ17, J860-HBY-DJ17A	(餘料)2, 2	1008.5	2	2	0	2	2@(3922.5)x1 2@(2910)x1
6000	J860-HBY-DJ2	(餘料)2	939.0	4	3	0	1	2@(81)x1
6000	J860-HBY-DJ2	3	939.0		1	1	0	3@(5037)x1
6000	J860-HBY-DJ11, J860-HBY-DJ11A	(餘料)3, 3	933.5	2	2	0	2	3@(4099.5)x1 3@(3162)x1
6000	J860-HBY-DJ19, J860-HBY-DJ19A	(餘料)3, 3	683.5	2	2	0	2	3@(2474.5)x1 3@(1787)x1
6000	J860-HBY-DJ8	(餘料)3	539.0	4	3	0	1	3@(158)x1
6000	J860-HBY-DJ8	4	539.0		1	1	0	4@(5437)x1
6000	J860-HBY-DJ5	(餘料)4	489.0	3	3	0	1	4@(3958)x1
6000	J860-HBY-DJ10	(餘料)4, 4	439.0		3	0	2	4@(3072)x1 4@(2629)x1
6000	J860-HBY-DJ23	(餘料)4	389.0		1	0	1	4@(2236)x1
6000	J860-HBY-DJ22	(餘料)4	369.0		1	0	1	4@(1863)x1
6000	J860-HBY-DJ20	(餘料)4	364.0		1	0	1	4@(1495)x1
6000	J860-HBY-DJ3	(餘料)1, 4, 4	357.0		4	0	3	1@(4)x1 4@(1134)x1 4@(412)x1
6000	J860-HBY-DJ18	(餘料)4-5	339.0		2	0	2	4@(69)x1 5@(5294)x1
6000	J860-HBY-DJ18	5	339.0		1	1	0	5@(5637)x1
6000	J860-HBY-DJ13	(餘料)5	289.0		1	0	1	5@(5001)x1
6000	J860-HBY-DJ9	(餘料)5	266.0		2	0	1	5@(4461)x1
6000	J860-HBY-DJ14	(餘料)5	246.0		1	0	1	5@(4211)x1
6000	J860-HBY-DJ4	(餘料)5	244.0		1	0	1	5@(3963)x1
6000	J860-HBY-DJ12	(餘料)5	239.0		1	0	1	5@(3720)x1
6000	J860-HBY-DJ21	(餘料)5	189.0		1	0	1	5@(3527)x1

工程號碼: J-860, 工程名稱: 馬灣
開料長度: 5800, 總長料支數: 2, 總開料支數: 6
鋸片厚度(mm): 4, 料頭尾總切除(mm): 20, 浪費率

鋁材開料清單 X86033-2

鋁料 長度	窗號	編號(用料狀況)	實用長度(長料開數)	需要 支數	開料 支數	長料 支數	餘料 支數	編號(剩餘長度)
5800	J860-HBY-HDD15	(餘料)1	2004.0	2	1	0	1	1@(1764)x1
5800	J860-HBY-HD15	1	2004.0		1	1	0	1@(3772)x1
5800	J860-HBY-HD16	(餘料)1	1554.0	2	1	0	1	1@(206)x1
5800	J860-HBY-HDD16	2	1554.0		1	1	0	2@(4222)x1
5800	J860-HBY-HD14, J860-HBY-HDD14	(餘料)2, 2	1354.0	2	2	0	2	2@(2864)x1 2@(1506)x1

工程號碼:J-860, 工程名稱:馬灣
開料長度:5800, 總長料支數:10, 總開料支數:72
鋸片厚度(mm):4, 料頭尾總切除(mm):20, 浪費率(%):8.49

鋁材開料清單 X86033

鋁料 長度	窗號	編號(用料狀況)	實用長度(長料開數)	需要 支數	開料 支數	長料 支數	餘料 支數	編號(剩餘長度)
5800	J860-HBY-HD7, J860-HBY-HDD7	1-2	3274.0	2	2	2	0	1-2@(2502)x2
5800	J860-HBY-HD6, J860-HBY-HDD6	(餘料)1-2	2119.0	2	2	0	2	1-2@(379)x2
5800	J860-HBY-HDD17	(餘料)3	2054.0	2	1	0	1	3@(1664)x1
5800	J860-HBY-HD17	3	2054.0		1	1	0	3@(3722)x1
5800	J860-HBY-HDD11	(餘料)4	1904.0	2	1	0	1	4@(1964)x1
5800	J860-HBY-HD11	4	1904.0		1	1	0	4@(3872)x1
5800	J860-HBY-HD19, J860-HBY-HDD19	(餘料)3-4	1404.0	2	2	0	2	3@(256)x1 4@(556)x1
5800	J860-HBY-HDD1	(餘料)5	1354.0	2	1	0	1	5@(3064)x1
5800	J860-HBY-HD1	5	1354.0		1	1	0	5@(4422)x1
5800	J860-HBY-HD2, J860-HBY-HDD2	(餘料)5-6	954.0	8	7	0	2	5@(190)x1 6@(990)x1
5800	J860-HBY-HD2	6	954.0		1	1	0	6@(4822)x1
5800	J860-HBY-HD8, J860-HBY-HDD8	(餘料)6-7	554.0	8	5	0	2	6@(432)x1 7@(1874)x1
5800	J860-HBY-HD8	7	554.0		3	1	0	7@(4106)x1
5800	J860-HBY-HD5, J860-HBY-HDD5	(餘料)4, 7, 7	504.0	6	4	0	3	4@(48)x1 7@(858)x1 7@(350)x1
5800	J860-HBY-HDD5	8	504.0		2	1	0	8@(4764)x1
5800	J860-HBY-HD10, J860-HBY-HDD10	(餘料)8, 8, 8, 8	454.0	6	6	0	4	8@(3848)x1 8@(3390)x1 8@(2474)x1 8@(2016)x1
5800	J860-HBY-HD23, J860-HBY-HDD23	(餘料)6, 8	404.0	2	2	0	2	6@(24)x1 8@(1608)x1
5800	J860-HBY-HD22, J860-HBY-HDD22	(餘料)8, 8	384.0	2	2	0	2	8@(1220)x1 8@(832)x1
5800	J860-HBY-HD20, J860-HBY-HDD20	(餘料)8, 8	379.0	2	2	0	2	8@(449)x1 8@(66)x1
5800	J860-HBY-HD3, J860-HBY-HDD3	(餘料)1-2, 9, 9	372.0	8	6	0	4	1-2@(3)x2 9@(4276)x1 9@(3524)x1
5800	J860-HBY-HD3	9	372.0		2	1	0	9@(5028)x1
5800	J860-HBY-HD18, J860-HBY-HDD18	(餘料)9, 9, 9, 9, 9, 9	354.0	6	6	0	6	9@(3166)x1 9@(2808)x1 9@(2450)x1 9@(2092)x1 9@(1734)x1 9@(1376)x1
5800	J860-HBY-HD13, J860-HBY-HDD13	(餘料)7, 9	304.0	2	2	0	2	7@(42)x1 9@(1068)x1
5800	J860-HBY-HD9, J860-HBY-HDD9	(餘料)9, 9	281.0	2	2	0	2	9@(783)x1 9@(498)x1
5800	J860-HBY-HD14	(餘料)9	261.0	2	1	0	1	9@(233)x1
5800	J860-HBY-HDD14	10	261.0		1	1	0	10@(5515)x1
5800	J860-HBY-HD4, J860-HBY-HDD4	(餘料)10, 10	259.0	2	2	0	2	10@(5252)x1 10@(4989)x1
5800	J860-HBY-HD12, J860-HBY-HDD12	(餘料)10, 10	254.0	2	2	0	2	10@(4731)x1 10@(4473)x1
5800	J860-HBY-HD21, J860-HBY-HDD21	(餘料)3, 9	204.0	2	2	0	2	3@(48)x1 9@(25)x1

鋁材開料清單 X86032-2

鋁料 長度	窗號	編號(用料狀況)	實用長度(長料開數)	需要 支數	開料 支數	長料 支數	餘料 支數	編號(剩餘長度)
5800	J860-HBY-VBQ14R	(餘料)1	1037.0	2	1	0	1	1@(3698)x1
5800	J860-HBY-VBQ14	1	1037.0		1	1	0	1@(4739)x1
5800	J860-HBY-VBQ15, J860-HBY-VBQ15R	(餘料)1, 1, 1, 1	722.0	4	4	0	4	1@(2972)x1 1@(2246)x1 1@(1520)x1 1@(794)x1

鋁材開料清單 X86032

鋁料 長度	窗號	編號(用料狀況)	實用長度(長料開數)	需要 支數	開料 支數	長料 支數	餘料 支數	編號(剩餘長度)
5800	J860-HBY-VBQ11, J860-HBY-VBQ11R	1-4	2022.0	4	4	4	0	1-4@(3754)x4
5800	J860-HBY-VBQ5, J860-HBY-VBQ5R	5-6	997.0		2	2	0	5-6@(4779)x2
5800	J860-HBY-VBQ9R	(餘料)10, 10	852.0		3	0	2	10@(1730)x1 10@(874)x1
5800	J860-HBY-VBQ9, J860-HBY-VBQ9R	7-10	852.0		5	4	0	7-8@(4924)x2 9@(4068)x1 10@(4924)x1
5800	J860-HBY-VBQ7R, J860-HBY-VBQ7, J860-HBY-VBQ6R, J860-HBY-VBQ6	(餘料)9, 9-10, 10	737.0		4	0	4	9@(1149)x1 9@(408)x1 10@(4183)x1 10@(3442)x1
5800	J860-HBY-VBQ2R, J860-HBY-VBQ2	(餘料)8, 8, 8-9	722.0		8	0	4	8@(3542)x1 8@(1364)x1 8@(638)x1 9@(1890)x1
5800	J860-HBY-VBQ4R, J860-HBY-VBQ4	(餘料)7-8	652.0		2	0	2	7@(512)x1 8@(4268)x1
5800	J860-HBY-VBQ1R, J860-HBY-VBQ1	(餘料)5, 5, 5, 5, 5-6, 6, 6, 6, 6-7, 7, 7	622.0		18	0	13	5@(2941)x1 5@(2315)x1 5@(1689)x1 5@(1063)x1 5@(437)x1 6@(2901)x1 6@(2275)x1 6@(1649)x1 6@(1023)x1 6@(397)x1 7@(4298)x1 7@(1794)x1 7@(1168)x1
5800	J860-HBY-VBQ3R, J860-HBY-VBQ3	(餘料)4, 4, 4, 4, 4-5	602.0		8	0	6	4@(3148)x1 4@(2542)x1 4@(1330)x1 4@(724)x1 4@(118)x1 5@(3567)x1
5800	J860-HBY-VBQ8R, J860-HBY-VBQ8	(餘料)1, 1-2, 2, 2-3, 3, 3	592.0		14	0	8	1@(854)x1 1@(258)x1 2@(3158)x1 2@(774)x1 2@(178)x1 3@(3158)x1 3@(2562)x1 3@(178)x1
5800	J860-HBY-VBQ12R, J860-HBY-VBQ12	(餘料)1, 1	572.0		4	0	2	1@(2602)x1 1@(1450)x1

鋁材開料總表

工程號碼: J-860 工程名稱: 馬灣

序號	鋁料編號	名稱	表面處理		開料長度	實用長料總數量		浪費率(%)
			顏色	層厚		支數	長度	
1	X86037	百叶片	深啡		5800	51	295800	2.81
2	X86107	底百叶	深啡		5800	5	29000	14.69
3	B2257	60x3mm铝巴	深啡		5800	9	52200	12.64
4	M021	25x25x3mm鋁槽	深啡		5800	1	5800	89.76
5	X86037-2	百叶片	古銅		5800	10	58000	13.25
6	X86107-2	底百叶	古銅		5800	1	5800	16.36
7	B2257-2	60x3mm铝巴	古銅		5800	1	5800	24.66

送至: _____

由: _____

日期: _____

簡短說明: _____

共9頁 第1頁

打印日期: 2023-8-4 打印時間: 11:48

工程號碼:J-860, 工程名稱:馬灣

開料長度:5800, 總長料支數:1, 總開料支數:6

鋸片厚度(mm):4, 料頭尾總切除(mm):20, 浪費率(%):24.66

鋁材開料清單 B2257-2

鋁料 長度	窗號	編號(用料狀況)	實用長度(長料開數)	需要 支數	開料 支數	長料 支數	餘料 支數	編號(剩餘長度)
5800	MW-22	1	931.0	2	2	1	0	1@(3910)x1
5800	MW-23, MW-24	(餘料)1, 1	616.0	4	4	0	2	1@(2670)x1 1@(1430)x1

鋁材開料清單 X86107-2

鋁料 長度	窗號	編號(用料狀況)	實用長度(長料開數)	需要 支數	開料 支數	長料 支數	餘料 支數	編號(剩餘長度)
5800	MW-23	(餘料)1	984.5	2	1	0	1	1@(3803)x1
5800	MW-23	1	984.5		1	1	0	1@(4791.5)x1
5800	MW-24	(餘料)1, 1	759.5	2	2	0	2	1@(3039.5)x1 1@(2276)x1
5800	MW-22	(餘料)1, 1	659.5	2	2	0	2	1@(1612.5)x1 1@(949)x1

工程號碼:J-860, 工程名稱:馬灣
開料長度:5800, 總長料支數:10, 總開料支數:64
鋸片厚度(mm):4, 料頭尾總切除(mm):20, 浪費率

鋁材開料清單 X86037-2

鋁料 長度	窗號	編號(用料狀況)	實用長度(長料開數)	需要 支數	開料 支數	長料 支數	餘料 支數	編號(剩餘長度)
5800	MW-23	(餘料)2	984.5	18	1	0	1	2@(837.5)x1
5800	MW-23	1-4	984.5		17	4	0	1@(837.5)x1 2@(1826)x1 3@(837.5)x1 4@(2814.5)x1
5800	MW-24	(餘料)1-5	759.5	18	10	0	5	1-3@(74)x3 4@(524)x1 5@(435.5)x1
5800	MW-24	5-6	759.5		8	2	0	5@(3489.5)x1 6@(1962.5)x1
5800	MW-22	(餘料)6, 8	659.5	28	6	0	2	6@(635.5)x1 8@(472)x1
5800	MW-22	7-10	659.5		22	4	0	7@(472)x1 8@(3126)x1 9@(472)x1 10@(4453)x1

工程號碼:J-860, 工程名稱:馬灣

開料長度:5800, 總長料支數:1, 總開料支數:1

鋸片厚度(mm):4, 料頭尾總切除(mm):20, 浪費率

鋁材開料清單 M021

鋁料 長度	窗號	編號(用料狀況)	實用長度(長料開數)	需要 支數	開料 支數	長料 支數	餘料 支數	編號(剩餘長度)
5800	J860-HBY-LC1	1	570.0	1	1	1	0	1@(5206)x1

鋁材開料清單 B2257

鋁料 長度	窗號	編號(用料狀況)	實用長度(長料開數)	需要 支數	開料 支數	長料 支數	餘料 支數	編號(剩餘長度)
5800	MW-17a	(餘料)1	1916.0	4	1	0	1	1@(20)x1
5800	MW-17, MW-17a	1-2	1916.0		3	2	0	1@(1940)x1 2@(3860)x1
5800	MW-11	(餘料)2	891.0	2	2	0	1	2@(2070)x1
5800	MW-14-1, MW-14-2, MW-14-3	(餘料)2, 2-3	746.0	7	6	0	3	2@(1320)x1 2@(570)x1 3@(2030)x1
5800	MW-14-2	3	746.0		1	1	0	3@(5030)x1
5800	MW-12, MW-13	(餘料)3, 3	631.0	3	3	0	2	3@(760)x1 3@(125)x1
5800	MW-13	4	631.0		1	1	0	4@(5145)x1
5800	MW-10, MW-16	(餘料)4, 4	616.0		8	0	2	4@(1425)x1 4@(185)x1
5800	MW-27	(餘料)2	546.0		1	0	1	2@(20)x1
5800	MW-27	5	546.0		1	1	0	5@(5230)x1
5800	MW-07, MW-08, MW-20-2, MW-31-1, MW-31-2	(餘料)5, 5-6, 6, 6	516.0		16	0	5	5@(4190)x1 5@(30)x1 6@(3700)x1 6@(2660)x1 6@(1620)x1
5800	MW-20-1	6	516.0		2	1	0	6@(4740)x1
5800	MW-09-1, MW-09-2, MW-26	(餘料)6-7, 7	496.0		7	0	3	6@(120)x1 7@(4280)x1 7@(3280)x1
5800	MW-09-1	7	496.0		1	1	0	7@(5280)x1
5800	MW-28-1, MW-28-2, MW-29-2, MW-29-3	(餘料)7-8, 8, 8	486.0		12	0	4	7@(340)x1 8@(3820)x1 8@(2840)x1 8@(1860)x1
5800	MW-28-1	8	486.0		2	1	0	8@(4800)x1
5800	MW-19	(餘料)8	466.0		3	0	1	8@(450)x1
5800	MW-19	9	466.0		1	1	0	9@(5310)x1

鋁材開料清單 X86107

鋁料 長度	窗號	編號(用料狀況)	實用長度(長料開數)	需要 支數	開料 支數	長料 支數	餘料 支數	編號(剩餘長度)
5800	MW-07	1	1340.0	1	1	1	0	1@(4436)x1
5800	MW-13	(餘料)1	1102.3	1	1	0	1	1@(3329.7)x1
5800	MW-13	(餘料)1	1057.9	1	1	0	1	1@(2267.8)x1
5800	MW-13	(餘料)1	1057.8	1	1	0	1	1@(1206)x1
5800	MW-12	(餘料)1	1042.0	2	1	0	1	1@(160)x1
5800	MW-12	2	1042.0		1	1	0	2@(4734)x1
5800	MW-08	(餘料)2	940.0	4	4	0	1	2@(958)x1
5800	MW-27	(餘料)2	684.5	2	1	0	1	2@(269.5)x1
5800	MW-27	3	684.5		1	1	0	3@(5091.5)x1
5800	MW-28-1	(餘料)3	540.0	4	4	0	1	3@(2915.5)x1
5800	MW-10	(餘料)3	490.0		3	0	1	3@(1433.5)x1
5800	MW-19, MW-28-2	(餘料)3, 3	440.0		3	0	2	3@(545.5)x1 3@(101.5)x1
5800	MW-20-2	4	390.0		1	1	0	4@(5386)x1
5800	MW-20-1	(餘料)4	370.0		1	0	1	4@(5012)x1
5800	MW-29-2	(餘料)4	365.0		1	0	1	4@(4643)x1
5800	MW-09-1, MW-14-3	(餘料)4, 4	358.0		4	0	2	4@(3919)x1 4@(3195)x1
5800	MW-11, MW-16, MW-26	(餘料)4, 4, 4	340.0		3	0	3	4@(2851)x1 4@(2507)x1 4@(2163)x1
5800	MW-31-2	(餘料)4	290.0		1	0	1	4@(1869)x1
5800	MW-14-1	(餘料)4	267.0		6	0	1	4@(243)x1
5800	MW-14-1	5	267.0		5	1	0	5@(4425)x1
5800	MW-14-2	(餘料)2	247.0		1	0	1	2@(18.5)x1
5800	MW-09-2	(餘料)5	245.0		1	0	1	5@(4176)x1
5800	MW-31-1	(餘料)5	240.0		1	0	1	5@(3932)x1
5800	MW-29-3	(餘料)4	190.0		1	0	1	4@(49)x1

鋁材開料清單 X86037

鋁料 長度	窗號	編號(用料狀況)	實用長度(長料開數)	需要 支數	開料 支數	長料 支數	餘料 支數	編號(剩餘長度)
5800	MW-07	1-2	1340.0	7	7	2	0	1@(404)x1 2@(1748)x1
5800	MW-13	(餘料)2	1102.3	9	1	0	1	2@(641.7)x1
5800	MW-13	3-4	1102.3		8	2	0	3@(248.5)x1 4@(2461.1)x1
5800	MW-13	(餘料)4	1057.9	9	2	0	1	4@(337.3)x1
5800	MW-13	5-6	1057.9		7	2	0	5@(470.5)x1 6@(3656.2)x1
5800	MW-13	(餘料)6	1057.8	9	3	0	1	6@(470.8)x1
5800	MW-13	7-8	1057.8		6	2	0	7@(471)x1 8@(4718.2)x1
5800	MW-12	(餘料)8	1042.0	18	4	0	1	8@(534.2)x1
5800	MW-12	9-11	1042.0		14	3	0	9-10@(550)x2 11@(1596)x1
5800	MW-17a	(餘料)11, 17	1009.5	60	2	0	2	11@(582.5)x1 17@(712.5)x1
5800	MW-17a	12-23	1009.5		58	12	0	12-16@(712.5)x5 17@(1726)x1 18-22@(712.5)x5 23@(1726)x1
5800	MW-08	(餘料)23	940.0	28	1	0	1	23@(782)x1
5800	MW-08	24-28	940.0		27	5	0	24-27@(116)x4 28@(2948)x1
5800	MW-17	(餘料)28, 33	934.5	60	6	0	2	28@(132.5)x1 33@(149)x1
5800	MW-17	29-38	934.5		54	10	0	29-32@(149)x4 33@(2964.5)x1 34-37@(149)x4 38@(2964.5)x1
5800	MW-27	(餘料)12-23, 38	684.5	16	16	0	13	12-22@(24)x11 23@(93.5)x1 38@(210.5)x1
5800	MW-28-1	(餘料)2, 9-11	540.0	28	4	0	4	2@(97.7)x1 9-10@(6)x2 11@(38.5)x1
5800	MW-28-1	39-41	540.0		24	3	0	39-40@(340)x2 41@(3604)x1
5800	MW-10	(餘料)8, 41	490.0	24	8	0	2	8@(40.2)x1 41@(146)x1
5800	MW-10	42-43	490.0		16	2	0	42@(346)x1 43@(3310)x1
5800	MW-19, MW-28-2	(餘料)5-7, 43-44	440.0	21	17	0	5	5@(26.5)x1 6@(26.8)x1 7@(27)x1 43@(202)x1 44@(896)x1
5800	MW-19	44	440.0		4	1	0	44@(4004)x1
5800	MW-20-2	(餘料)1, 44	390.0	7	3	0	2	1@(10)x1 44@(108)x1
5800	MW-20-2	45	390.0		4	1	0	45@(4204)x1
5800	MW-20-1	(餘料)45	370.0	7	7	0	1	45@(1586)x1
5800	MW-29-2	(餘料)45	365.0	7	4	0	1	45@(110)x1
5800	MW-29-2	46	365.0		3	1	0	46@(4673)x1
5800	MW-09-1, MW-14-3	(餘料)46-47	358.0	36	25	0	2	46@(329)x1 47@(350)x1
5800	MW-09-1, MW-14-3	47-48	358.0		11	2	0	47@(5056)x1 48@(2522)x1

鋁材開料清單 X86037

鋁料 長度	窗號	編號(用料狀況)	實用長度(長料開數)	需要 支數	開料 支數	長料 支數	餘料 支數	編號(剩餘長度)
5800	MW-11, MW-16, MW-26	(餘料)42, 47-48, 48-49	340.0	22	16	0	5	42@(2)x1 47@(6)x1 48@(802)x1 48@(114)x1 49@(1308)x1
5800	MW-16	49	340.0		6	1	0	49@(3716)x1
5800	MW-31-2	(餘料)4, 39-40, 46, 49	290.0	7	7	0	5	4@(43.3)x1 39-40@(46)x2 46@(35)x1 49@(426)x1
5800	MW-14-2	(餘料)49	247.0	11	1	0	1	49@(175)x1
5800	MW-14-2	50	247.0		10	1	0	50@(3270)x1
5800	MW-09-2	(餘料)50	245.0	7	7	0	1	50@(1527)x1
5800	MW-31-1	(餘料)3, 50	240.0	7	7	0	2	3@(4.5)x1 50@(63)x1
5800	MW-29-3	(餘料)38, 43	190.0	7	2	0	2	38@(16.5)x1 43@(8)x1
5800	MW-29-3	51	190.0		5	1	0	51@(4810)x1