

工程指示 / 要求簡箋 ENGINEER INSTRUCTIONS(E.I.)

工程指示編號:	EI- 6143	修改版本:	D
	HK- 1796 / 23		
工程編號:	J 860	工程名稱:	馬灣
收件人:	生統	發件人:	nero
工程項目:	後裝趟門 - 廠用鋁料加工圖	日期:	14/08/2023

<input type="checkbox"/> 原合約工程包	<input type="checkbox"/> 原合約工程加 / 減賬 QT-	<input type="checkbox"/> 新工程報價 QT-
---------------------------------	--	------------------------------------

信件批核號碼/圖紙參考編號:	批核模具圖紙編號:
客戶指示附件:	管理內部批簽署:

<input type="checkbox"/> 初步鋁料 B.M.	<input type="checkbox"/> 加工拆圖, 然後生產	<input type="checkbox"/> 尺寸表
<input type="checkbox"/> 正式鋁料 B.M.	<input type="checkbox"/> 技術上資料/指示	<input type="checkbox"/> 報價
<input type="checkbox"/> 配件 B.M.	<input type="checkbox"/> 樣辦或貨品說明書	<input type="checkbox"/> 分判合約
<input type="checkbox"/> 其他:		

內容:

修改加工圖, 把英制修改為公制。

送貨地址: 馬灣珀欣路 (消防局對出)

*進入馬灣島之時間只限上午 10:00 至下午 4:00, 其他時間為禁區

聯絡人: 熙

聯絡電話: 6760 8798

(送貨前需提前數天聯絡收貨人)

完成上列要求日期: ASAP

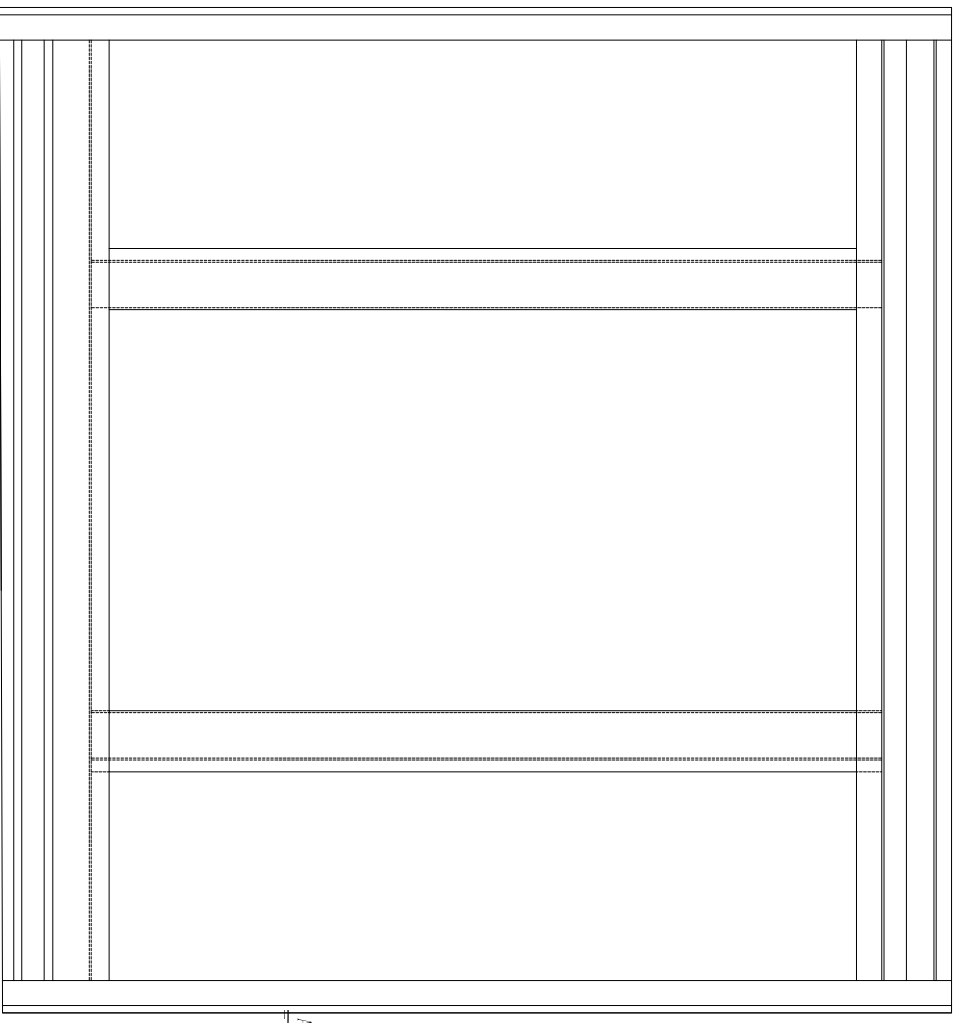
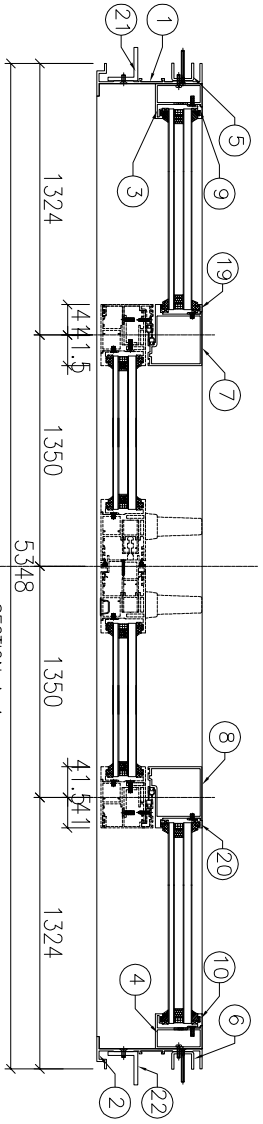
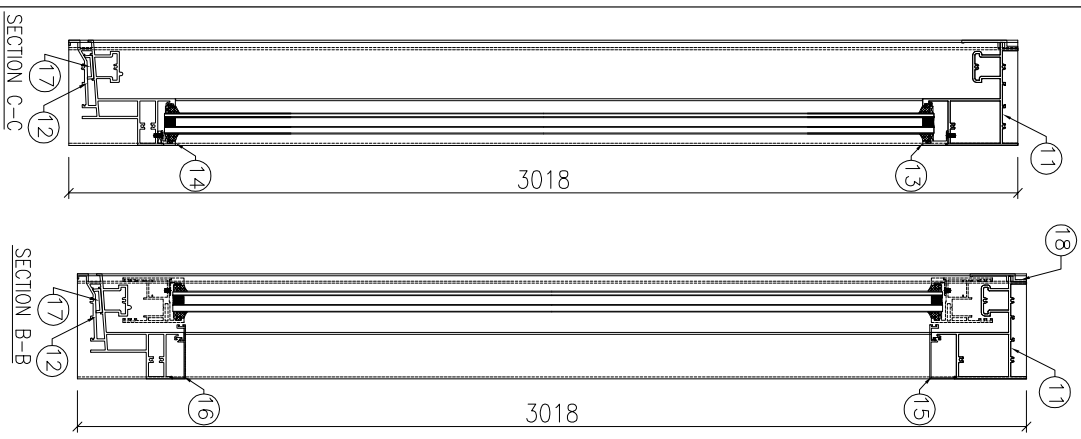
國內

<input type="checkbox"/> 生產技術總監	<input type="checkbox"/> 連附件	<input type="checkbox"/> 技術部	<input type="checkbox"/> 連附件	<input type="checkbox"/> 生產部	<input type="checkbox"/> 連附件
<input type="checkbox"/> 採購部	<input type="checkbox"/> 連附件	<input checked="" type="checkbox"/> 生產統籌部	<input type="checkbox"/> 連附件	<input type="checkbox"/> 報關組	<input type="checkbox"/> 連附件
<input type="checkbox"/> 質檢部	<input type="checkbox"/> 連附件	<input type="checkbox"/> 會計部	<input type="checkbox"/> 連附件	<input type="checkbox"/> 機械設計部	<input type="checkbox"/> 連附件
<input type="checkbox"/> 香港辦	<input type="checkbox"/> 連附件	<input type="checkbox"/> 其他:			

香港

<input type="checkbox"/> 行政部	<input type="checkbox"/> 連附件	<input type="checkbox"/> 會計部	<input type="checkbox"/> 連附件	<input type="checkbox"/> 統籌部	<input type="checkbox"/> 連附件	<input type="checkbox"/> 工程部	<input type="checkbox"/> 連附件
<input type="checkbox"/> 採購部	<input type="checkbox"/> 連附件	<input type="checkbox"/> QS部	<input type="checkbox"/> 連附件	<input checked="" type="checkbox"/> 地盤管理	<input type="checkbox"/> 連附件	<input type="checkbox"/> 維修部	<input type="checkbox"/> 連附件

*發件人簽署:	*組別成員批核簽署:
傳遞編號: <i>1796/23</i>	項目經理簽署: <i>[Signature]</i>

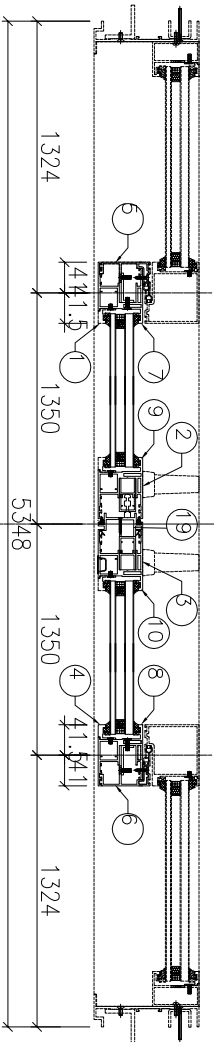
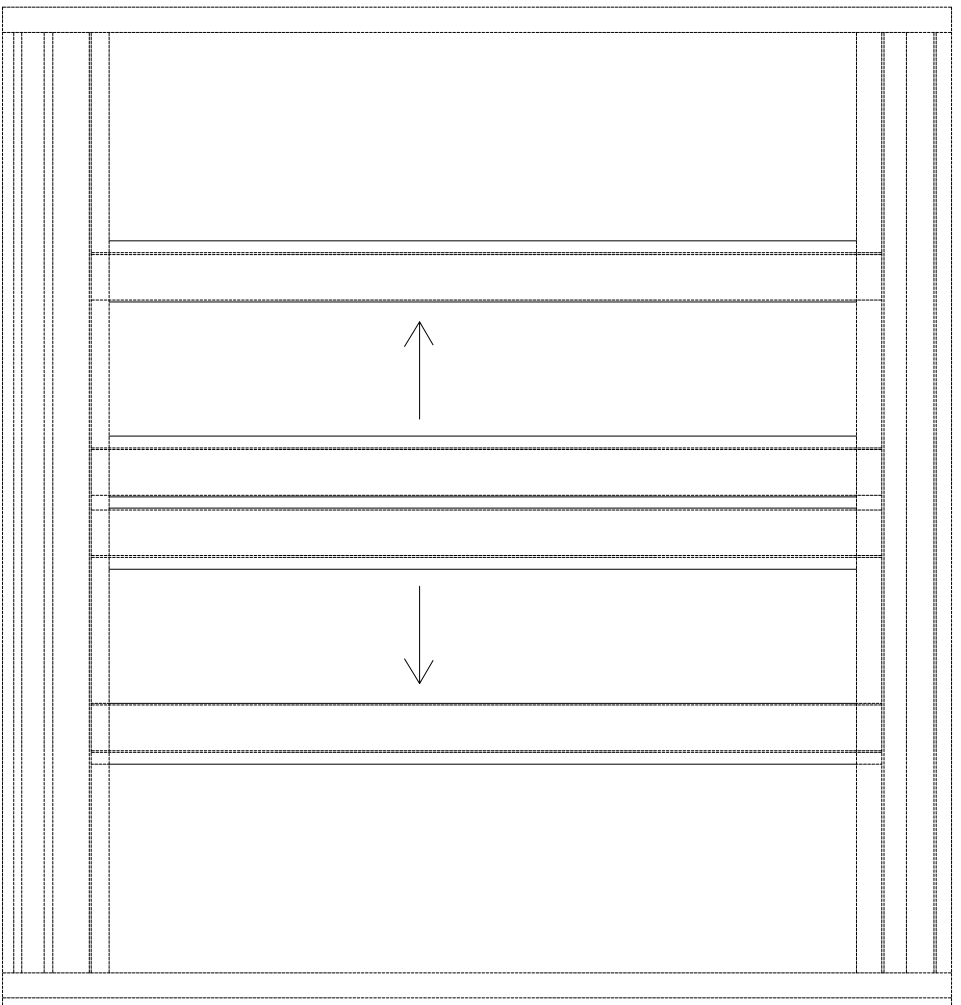
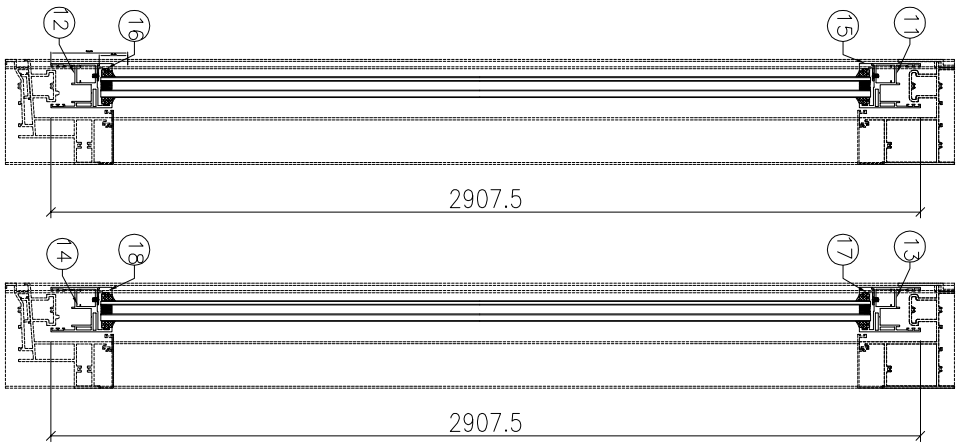


序号	产品编号	料号	产品名称	L (mm)	数量	备注
1	J860-MU-1F	X86118	槽门透框	3018	1	
2	J860-MU-2F	X86118	槽门透框	3018	1	
3	J860-MU-3F	X86127	槽门企夹透	2801.5	1	
4	J860-MU-4F	X86127	槽门企夹透	2801.5	1	
5	J860-MU-5F		3mm铝折件	3018	1	
6	J860-MU-6F		3mm铝折件	3018	1	
7	J860-MU-7F	X86264	楔勾企	2803.5	1	
8	J860-MU-8F	X86264	楔勾企	2803.5	1	
9	J860-MU-9F	X86130	玻璃线	2792.5	1	
10	J860-MU-10F	X86130	玻璃线	2792.5	1	
11	J860-SD01-1	X86117	槽门顶横	5293	1	
12	J860-SD01-2	X86116	槽门底横	5293	1	
13	J860-SD01-3	X86247	玻璃线	1207	2	
14	J860-SD01-4	X86130	玻璃线	1207	2	
15	J860-SD01-5	X86131	扣盖	2617	1	
16	J860-SD01-6	X86196	扣盖	2617	1	
17	J860-SD01-7	32X10.8X3mm	铝槽	5291	1	
18	J860-SD01-8	X86190	槽门外盖	5258	1	
19	J860-MU-11F	X86265	玻璃线二	2792.5	1	
20	J860-MU-12F	X86265	玻璃线二	2792.5	1	
21	J860-MU-23F	45x40x5mm	铝角	3018	1	
22	J860-MU-24F	45x40x5mm	铝角	3018	1	

美特铝业 有限公司
MIDI Aluminium Fabricator Ltd.

工程號: J860	窗號:	數量: 1	繪圖: HHQ	日期: 2023.5.3	批准:	日期:	名稱: 提升推拉窗門框組裝圖	圖號: J860-SD-01
地點: 馬灣	顏色: 古銅(CP21S66ML-3)	位置:	校核:	日期:	採用: 地盤	工廠	版本:	版本:

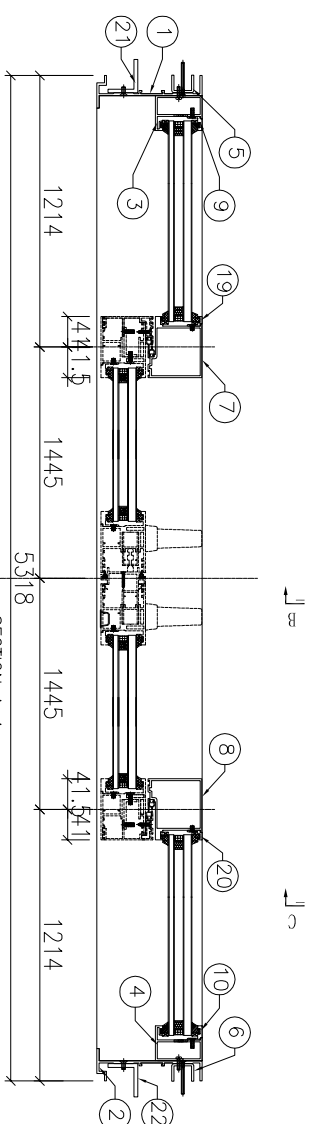
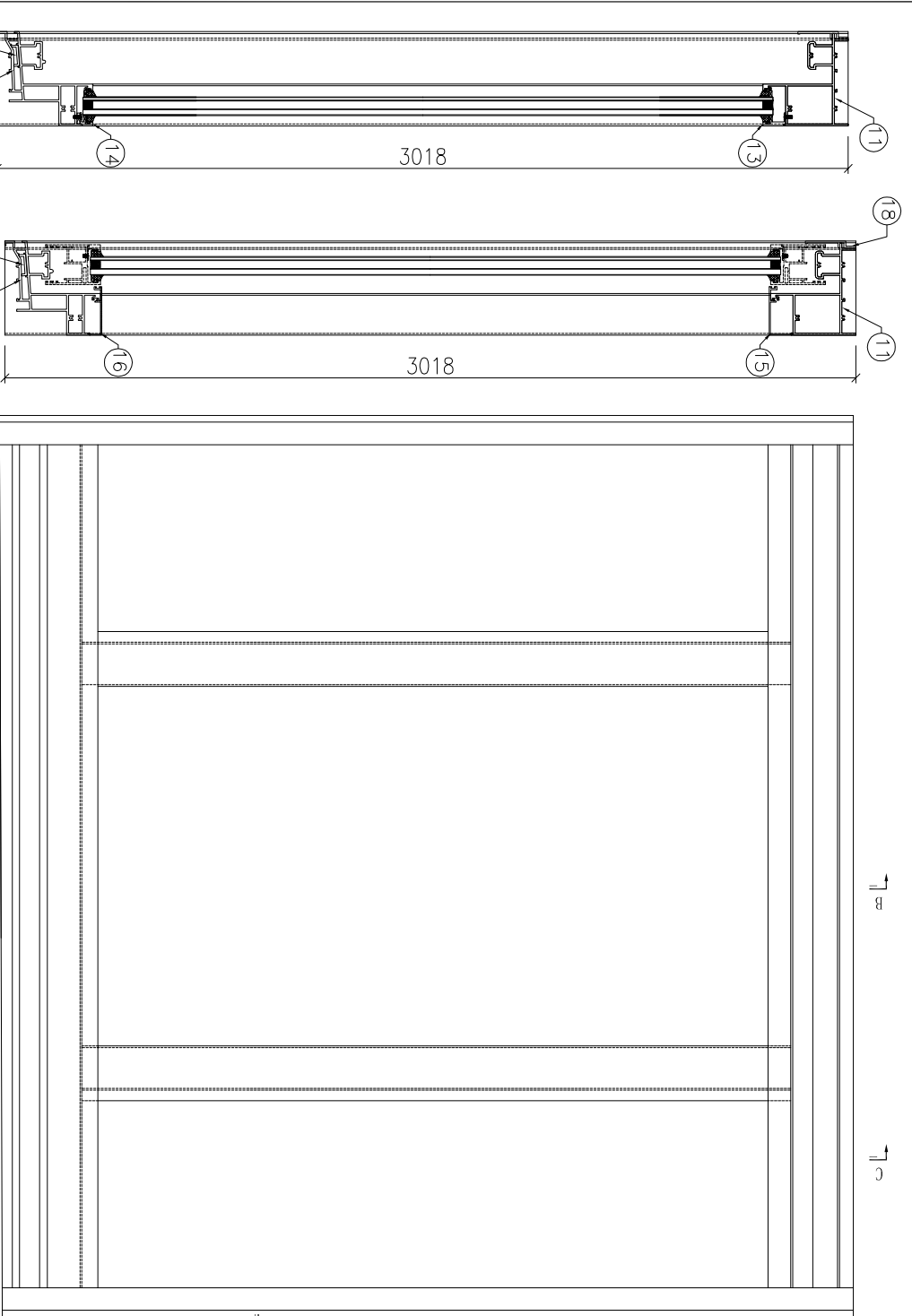
原E6143



序号	产品编号	料号	产品名称	L (mm)	数量
1	J860-MU-13F	X86392	趟门玉	2907.5	1
2	J860-MU-14F	X86392	趟门玉	2907.5	1
3	J860-MU-15F	X86392	趟门玉	2907.5	1
4	J860-MU-16F	X86392	趟门玉	2907.5	1
5	J860-MU-17F	X86122	趟门玉勾企	2907.5	1
6	J860-MU-18F	X86122	趟门玉勾企	2907.5	1
7	J860-MU-19F	X86393	玻璃线	2776.5	1
8	J860-MU-19F	X86393	玻璃线	2776.5	1
9	J860-MU-20F	X86393	玻璃线	2776.5	1
10	J860-MU-20F	X86393	玻璃线	2776.5	1
11	J860-SD01-9	X86392	趟门玉	1383.5	1
12	J860-SD01-10	X86392	趟门玉	1383.5	1
13	J860-SD01-11	X86392	趟门玉	1383.5	1
14	J860-SD01-12	X86392	趟门玉	1383.5	1
15	J860-SD01-13	X86393	玻璃线	1218.5	1
16	J860-SD01-13	X86393	玻璃线	1218.5	1
17	J860-SD01-13	X86393	玻璃线	1218.5	1
18	J860-SD01-13	X86393	玻璃线	1218.5	1
19	J860-MU-21F	X86187	取趟门玉收口料	2907.5	1

美特铝业 有限公司
MIDI Aluminium Fabricator Ltd.

工程號: J860	窗號:	數量: 1	繪圖: HHQ	日期: 2023.5.3	批准:	日期:	名稱: 提升推拉趟门玉組裝圖
地點: 馬灣	顏色: 古銅(CR20566ML-3)	位置:	校核:	日期:	採用: 地盤	日期:	圖號: J860-SD-01/1
							版本: A (2023.5.12)
							版本:



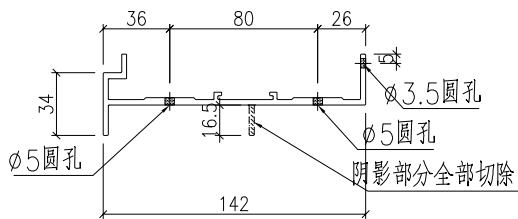
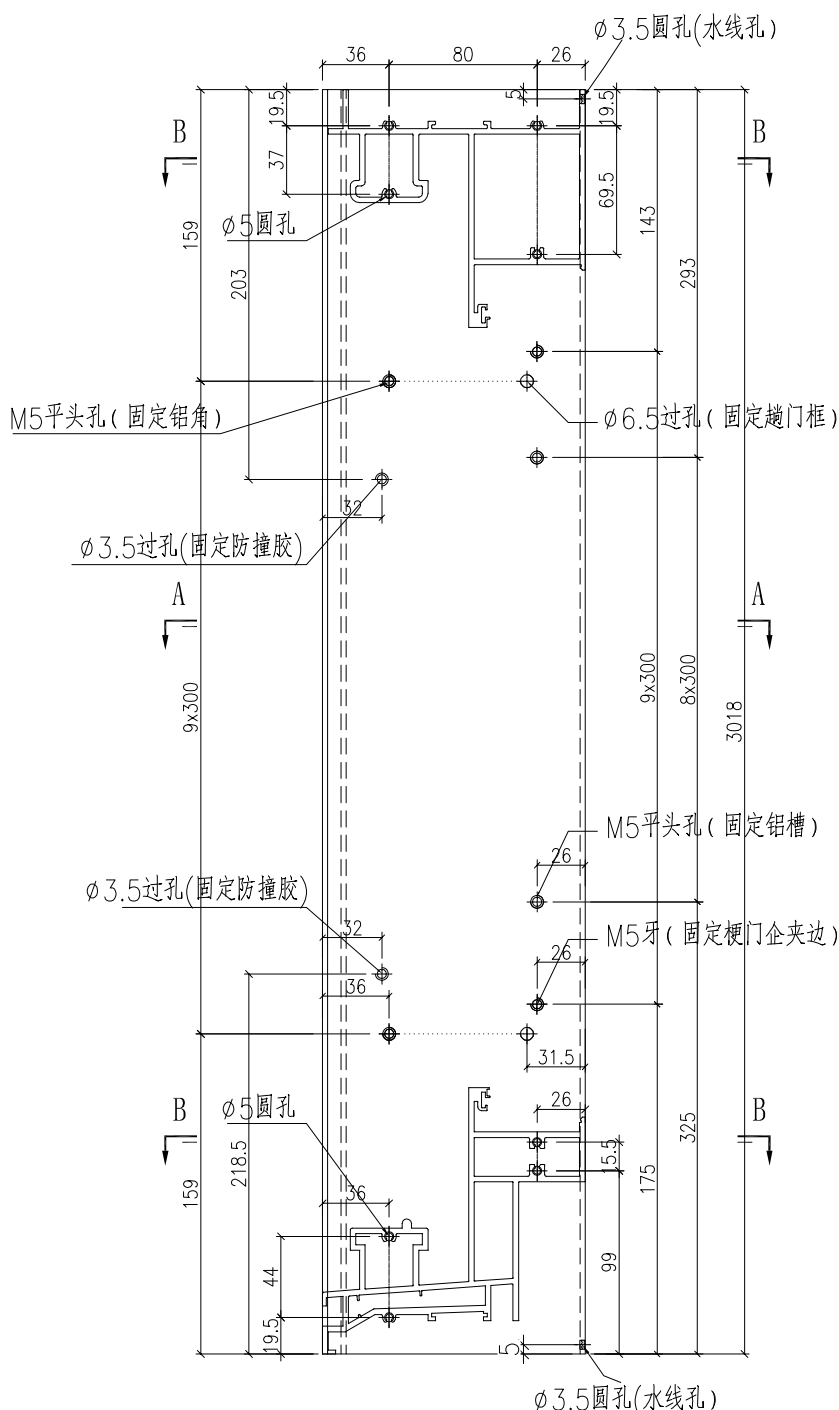
序号	产品编号	料号	产品名称	L (mm)	数量	备注
1	J860-MU-1F	X86118	窗门透框	3018	1	
2	J860-MU-2F	X86118	窗门透框	3018	1	
3	J860-MU-3F	X86127	窗门企夹透	2801.5	1	
4	J860-MU-4F	X86127	窗门企夹透	2801.5	1	
5	J860-MU-5F		3mm铝折件	3018	1	
6	J860-MU-6F		3mm铝折件	3018	1	
7	J860-MU-7F	X86264	楔勾企	2803.5	1	
8	J860-MU-8F	X86264	楔勾企	2803.5	1	
9	J860-MU-9F	X86130	玻璃缝	2792.5	1	
10	J860-MU-10F	X86130	玻璃缝	2792.5	1	
11	J860-SD01a-1	X86117	窗门顶模	5263	1	
12	J860-SD01a-2	X86116	窗门底模	5263	1	
13	J860-SD01a-3	X86247	玻璃缝	1097	2	
14	J860-SD01a-4	X86130	玻璃缝	1097	2	
15	J860-SD01a-5	X86131	扣盖	2807	1	
16	J860-SD01a-6	X86196	扣盖	2807	1	
17	J860-SD01a-7	32X10.8X3mm铝槽	窗门外盖	5261	1	
18	J860-SD01a-8	X86190	窗门外盖	5228	1	
19	J860-MU-11F	X86265	玻璃线二	2792.5	1	
20	J860-MU-12F	X86265	玻璃线二	2792.5	1	
21	J860-MU-23F	15x40x5mm铝角	铝角	3018	1	
22	J860-MU-24F	45x40x5mm铝角	铝角	3018	1	

工程號: J860	窗號:	數量: 1	繪圖: HHQ	日期: 2023.5.3	批准:	日期:	名稱: 提升推拉窗門框組裝圖	圖號: J860-SD-01a
地點: 馬灣	顏色: 古銅(CP21S66ML-3)	位置:	校核:	採用: 地盤	工廠	版本:	版本:	

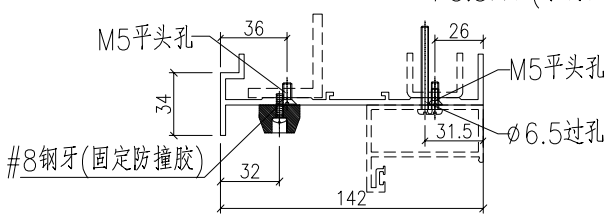


物料編號	數量						
J860-MU-1F	2						

工程號	J860	地盤	馬灣
-----	------	----	----

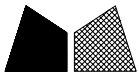


SECTION B-B



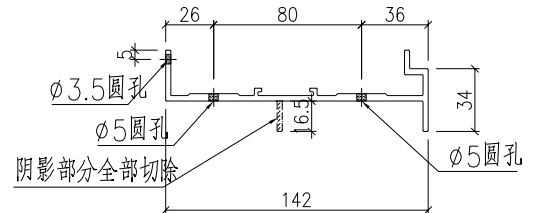
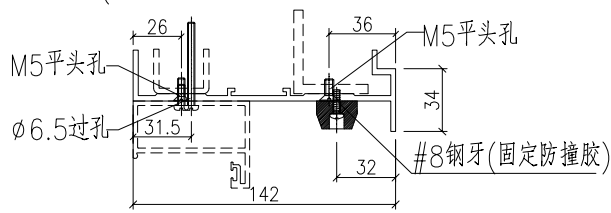
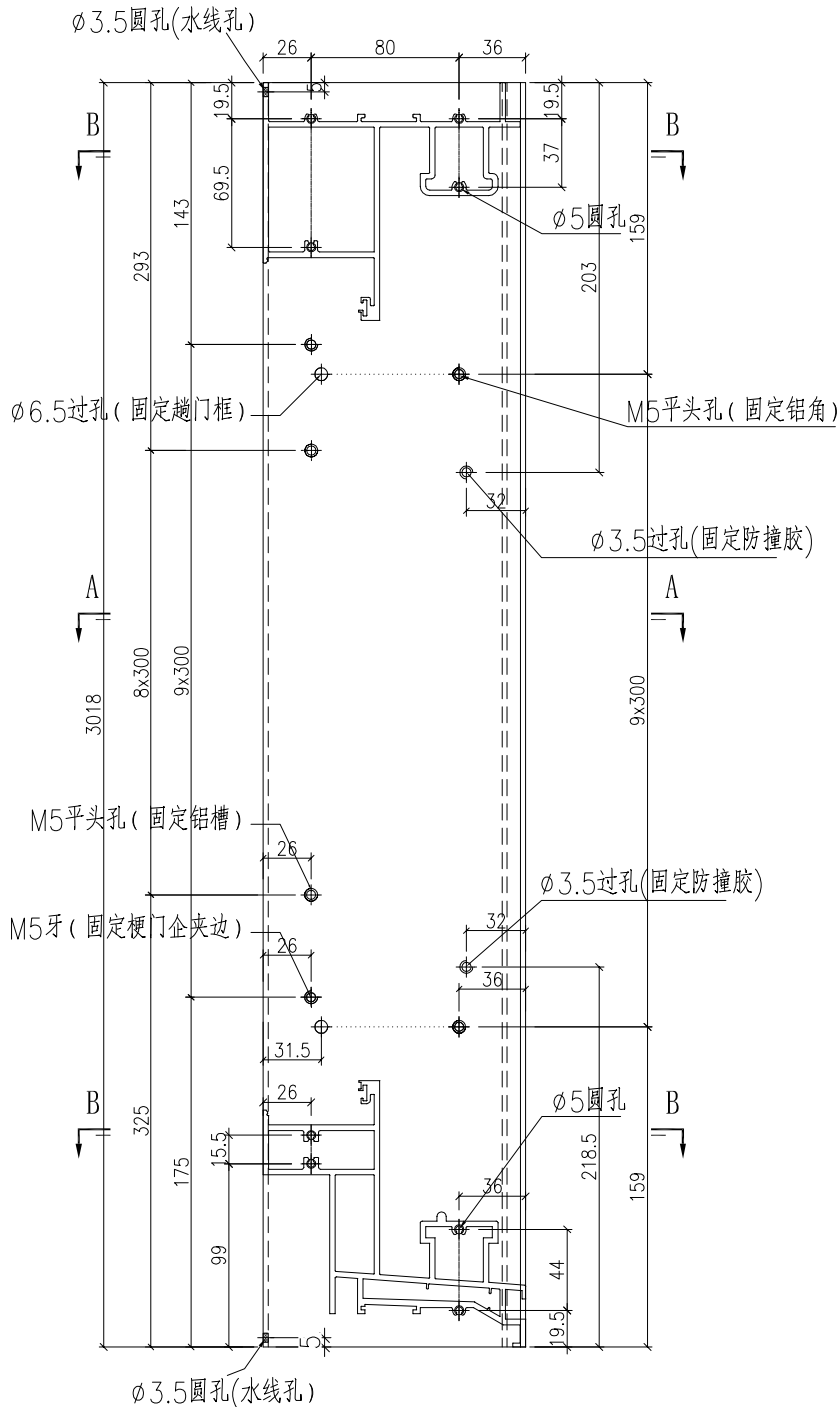
SECTION A-A

名稱	型材加工圖	制圖	HHQ	2022-7-30	修改		
材料	X86118	復核			日期		
顏色	古銅(UCT205366FXL-3)	批准			圖號	J860-MU-1F	



物料編號	數量						
J860-MU-2F	2						

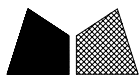
工程號	J860	地盤	馬灣
-----	------	----	----



SECTION A-A

SECTION B-B

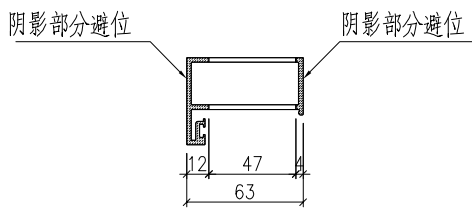
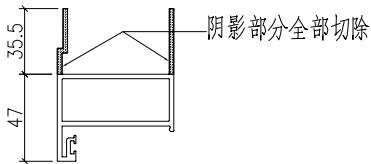
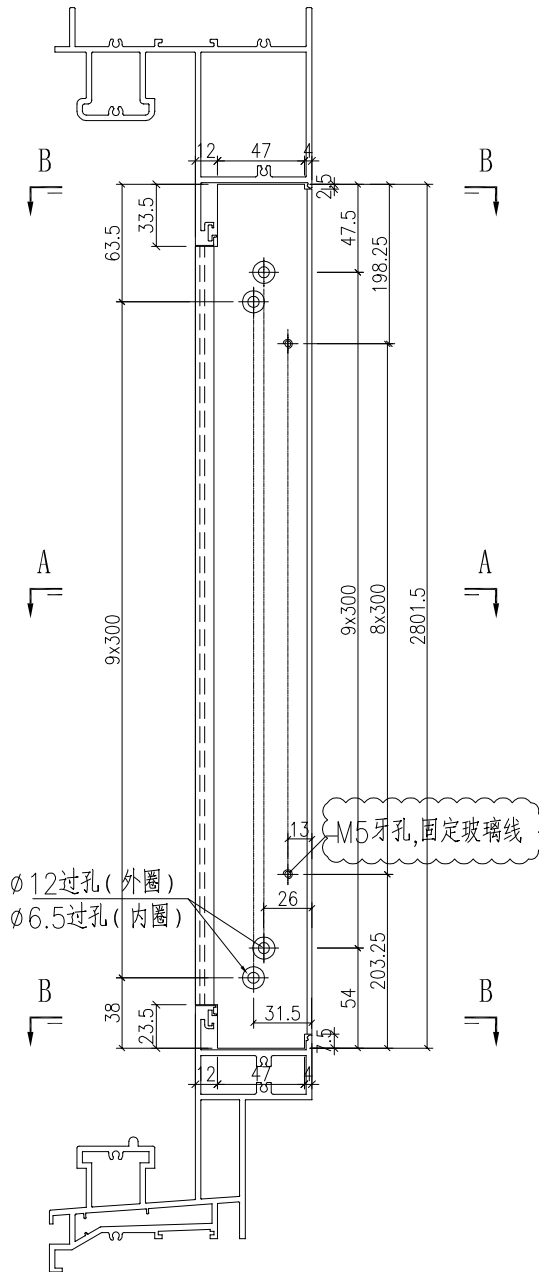
名稱	型材加工圖	制圖	HHQ	2022-7-30	修改		
材料	X86118	復核			日期		
顏色	古銅(UCT205366FXL-3)	批准			圖號	J860-MU-2F	



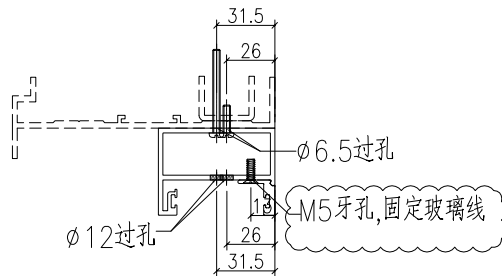
美特鋁質 有限公司
MIDI Aluminium Fabricator Ltd.

物料編號	數量	L	N	A			
J860-MU-3F	2						

工程號	J860	地盤	馬灣
-----	------	----	----

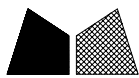


SECTION B-B



SECTION A-A

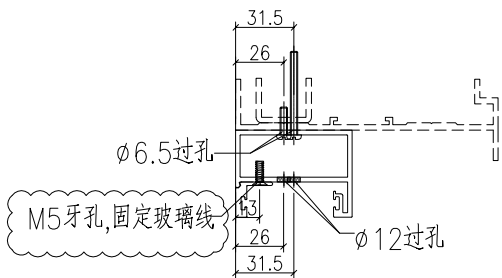
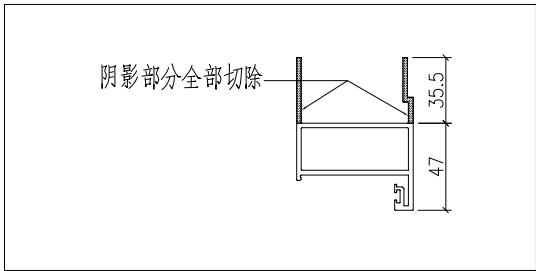
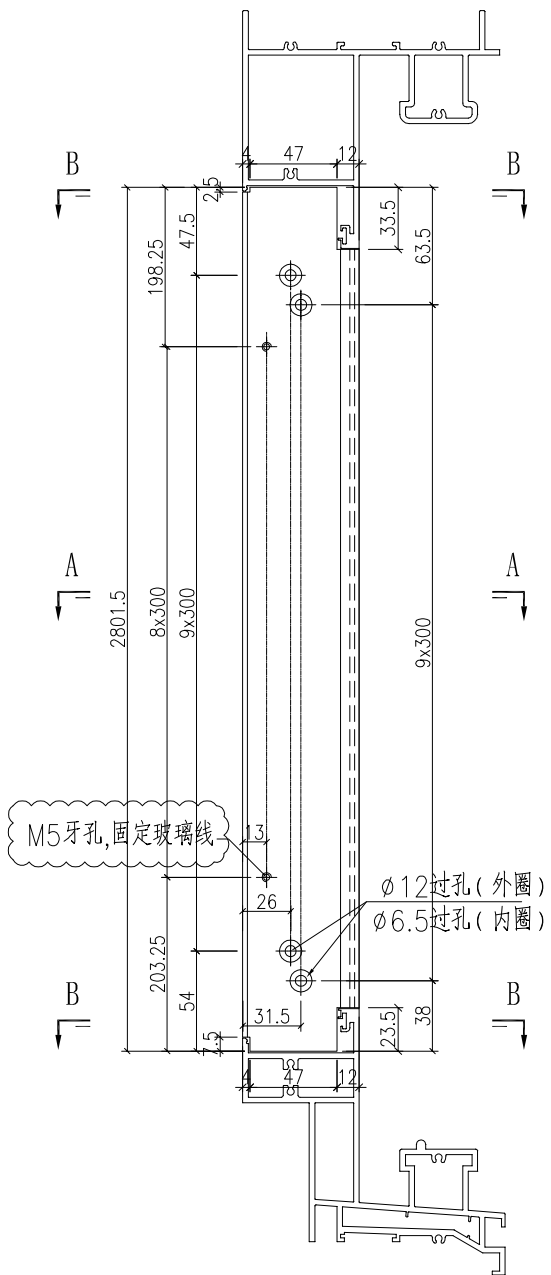
名稱	型材加工圖	制圖	HHQ	2023.5.3	修改	A		
材料	X86127	復核			日期	2023.8.9		
顏色	古銅(UCT205366FXL-3)	批准			圖號	J860-MU-3F		



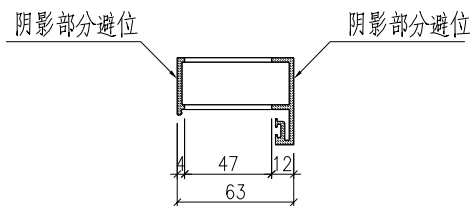
美特鋁質 有限公司
MIDI Aluminium Fabricator Ltd.

物料編號	數量	L	N	A			
J860-MU-4F	2						

工程號	J860	地盤	馬灣
-----	------	----	----



SECTION A-A



SECTION B-B

名稱	型材加工圖	制圖	HHQ	2023.5.3	修改	A		
材料	X86127	復核			日期	2023.8.9		
顏色	古銅(UCT205366FXL-3)	批准			圖號	J860-MU-4F		

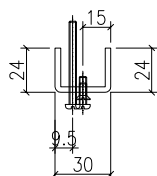
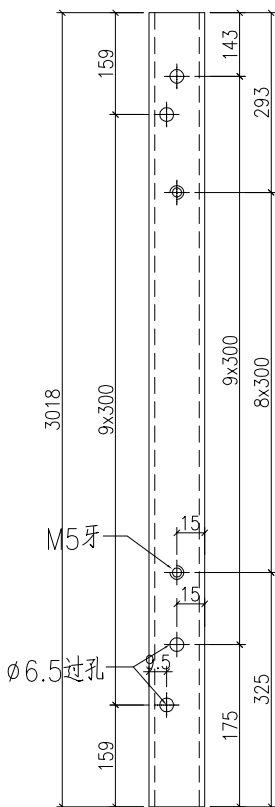


美特鋁質 有限公司
MIDI Aluminium Fabricator Ltd.

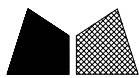
物料編號	數量	L	N	A	M	B	C
J860-MU-5F	2						

工程號	J860	地盤	馬灣
-----	------	----	----

如无此规格的铝槽可以用铝板加工



名稱	型材加工圖	制圖	HHQ	2023.5.3	修改		
材料	3mm厚鋁槽	復核			日期		
顏色	MILL	批准			圖號	J860-MU-5F	

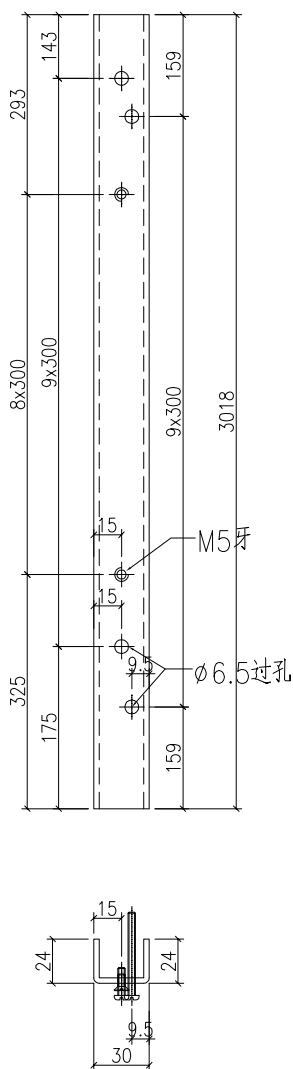


美特鋁質 有限公司
MIDI Aluminium Fabricator Ltd.

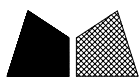
物料編號	數量	L	N	A	M	B	C
J860-MU-6F	2						

工程號	J860	地盤	馬灣
-----	------	----	----

如无此规格的铝槽可以用铝板加工



名稱	型材加工圖	制圖	HHQ	2023.5.3	修改		
材料	3mm厚鋁槽	復核			日期		
顏色	MILL	批准			圖號	J860-MU-6F	

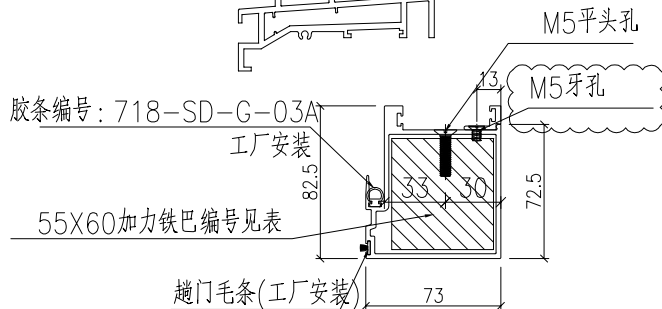
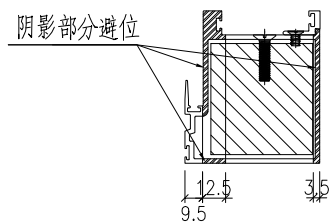
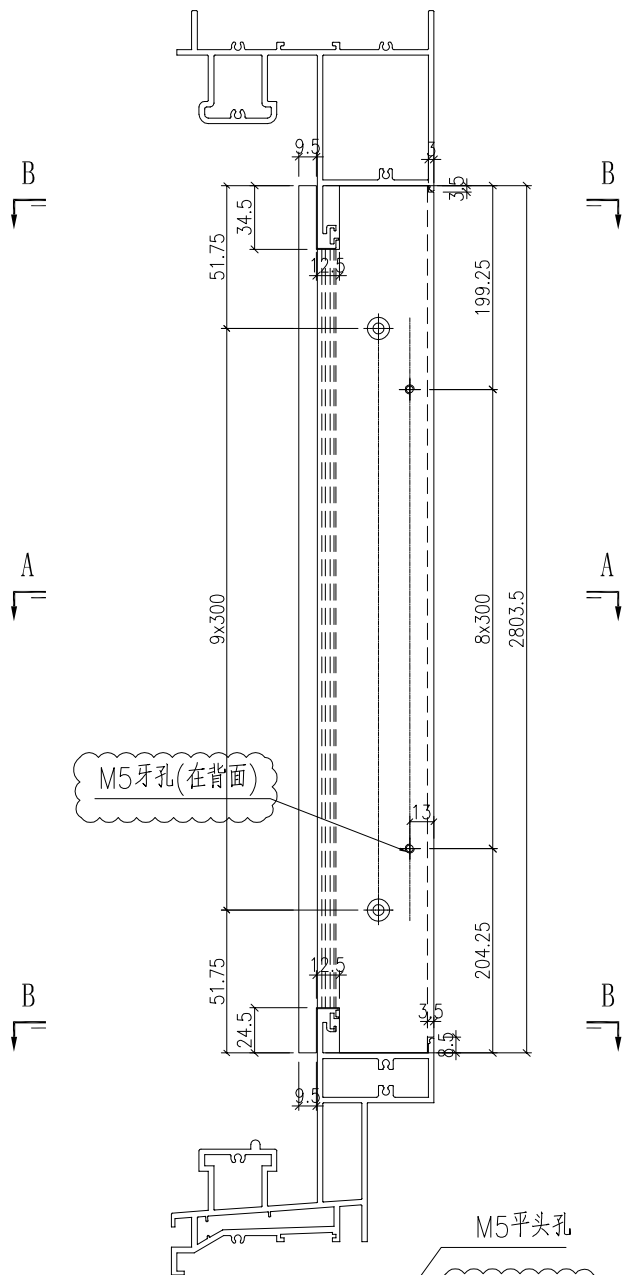


美特鋁質 有限公司
MIDI Aluminium Fabricator Ltd.

物料編號	數量	L	N	A	備件編號
J860-MU-7F	2				860-WF-50

工程號	J860	地盤	馬灣
-----	------	----	----

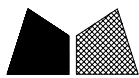
原E16143



SECTION B-B

SECTION A-A

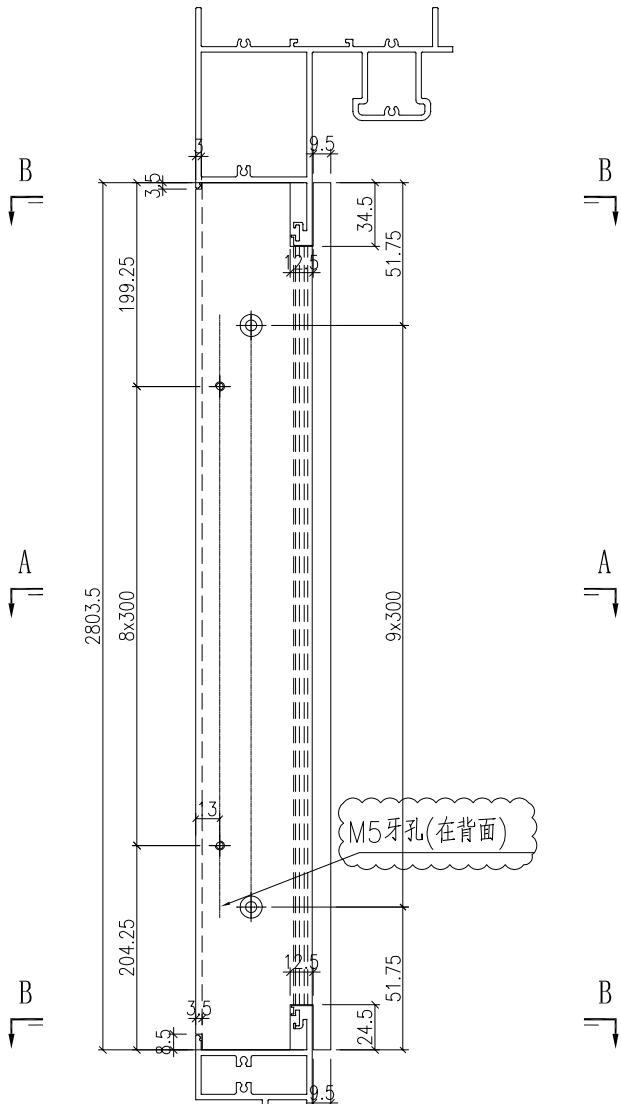
名稱	型材加工圖	制圖	HHQ	2023.5.3	修改	A	B
材料	X86264	復核			日期	2023.5.12	2023.8.9
顏色	古銅(UCT205366FXL-3)	批准			圖號	J860-MU-7F	



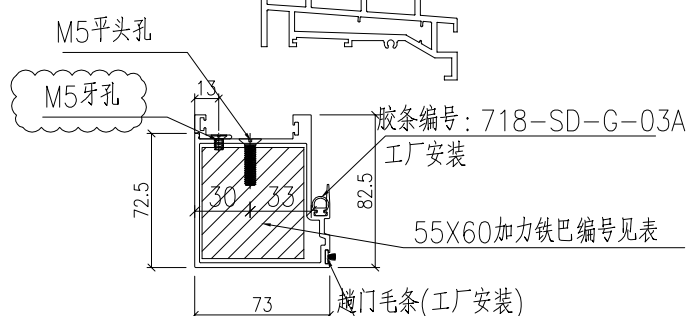
美特鋁質 有限公司
MIDI Aluminium Fabricator Ltd.

物料編號	數量	L	N	A	備件編號
J860-MU-8F	6				860-WF-50R

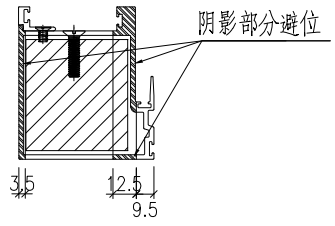
工程號	J860	地盤	馬灣
-----	------	----	----



M5牙孔(在背面)



SECTION A-A



SECTION B-B

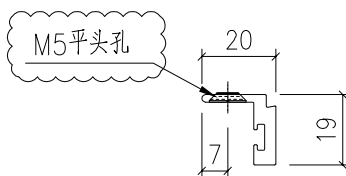
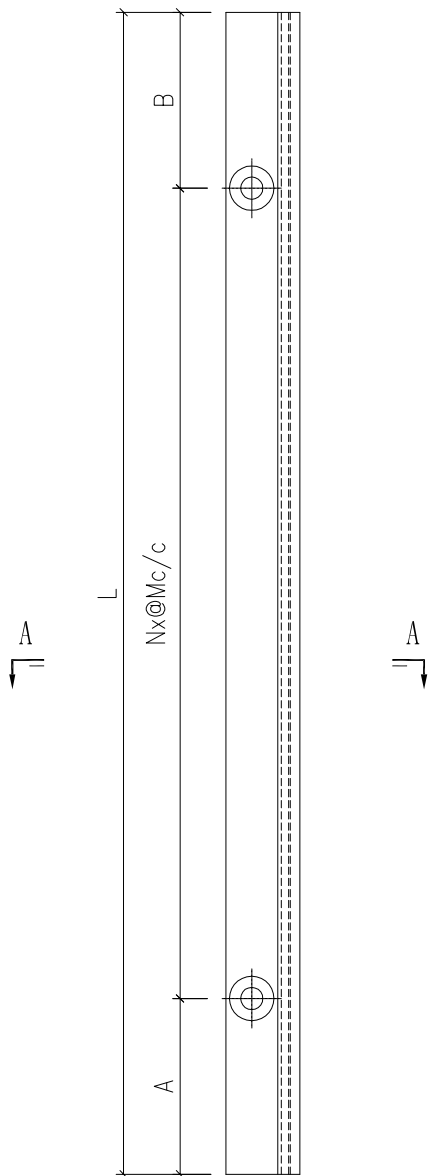
名稱	型材加工圖	制圖	HHQ	2023.5.3	修改	A	B
材料	X86264	復核			日期	2023.5.12	2023.8.9
顏色	古銅(UCT205366FXL-3)	批准			圖號	J860-MU-8F	



美特鋁質 有限公司
MIDI Aluminium Fabricator Ltd.

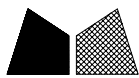
物料編號	數量	L	N	A	B		
J860-MU-9F	2	2792.5	8x300	196.25	196.25		

工程號	J860	地盤	馬灣
-----	------	----	----



SECTION A-A

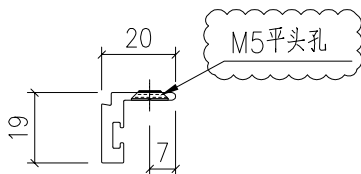
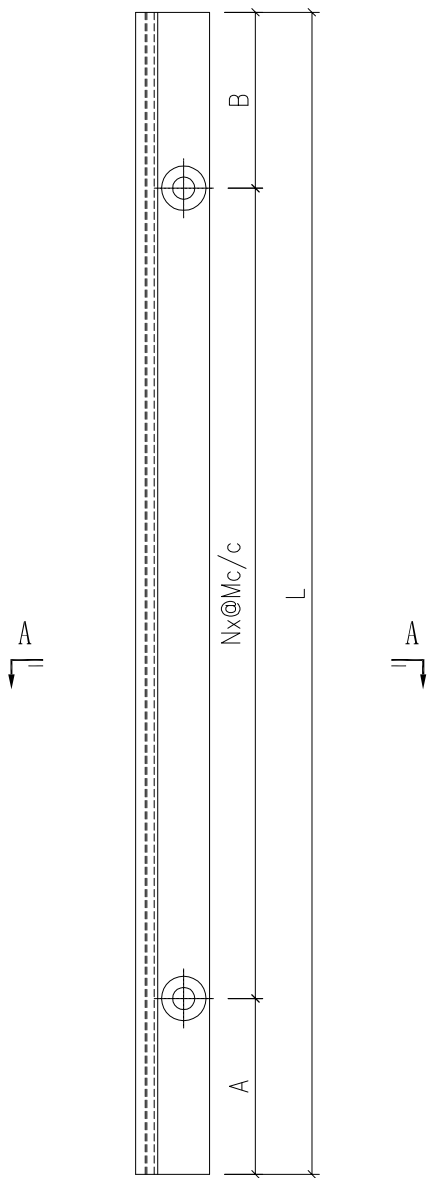
名稱	型材加工圖	制圖	HHQ	2023.5.3	修改	A		
材料	X86130	復核			日期	2023.8.9		
顏色	古銅(UCT205366FXL-3)	批准			圖號	J860-MU-9F		



美特鋁質 有限公司
MIDI Aluminium Fabricator Ltd.

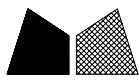
物料編號	數量	L	N	A	B		
J860-MU-10F	2	2792.5	8x300	196.25	196.25		

工程號	J860	地盤	馬灣
-----	------	----	----



SECTION A-A

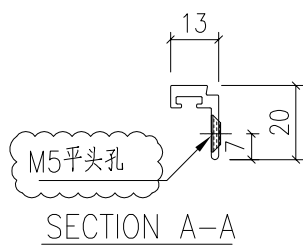
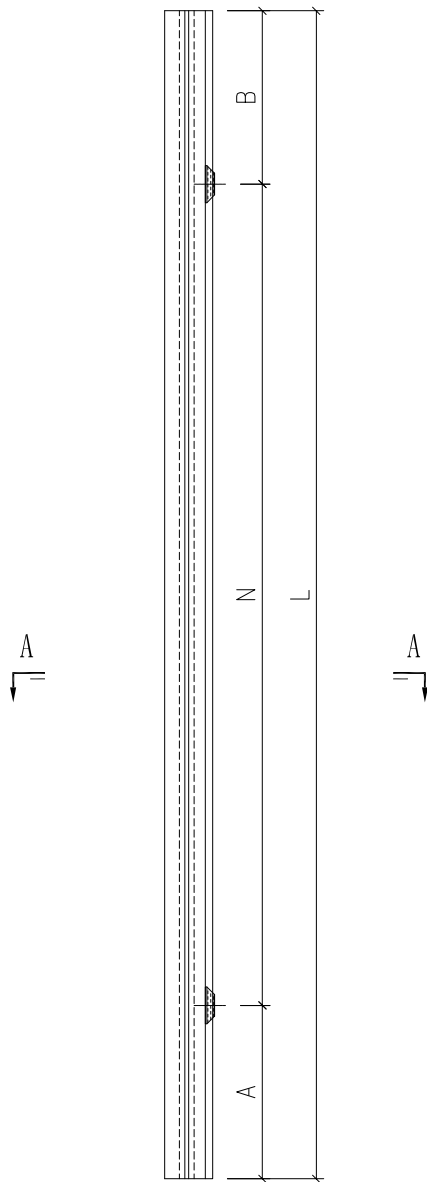
名稱	型材加工圖	制圖	HHQ	2023.5.3	修改	A	
材料	X86130	復核			日期	2023.8.9	
顏色	古銅(UCT205366FXL-3)	批准			圖號	J860-MU-10F	



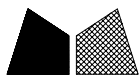
美特鋁質 有限公司
MIDI Aluminium Fabricator Ltd.

物料編號	數量	L	N	A	B		
J860-MU-11F	2	2792.5	8x300	196.25	196.25		

工程號	J860	地盤	馬灣
-----	------	----	----



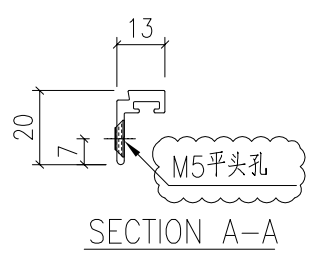
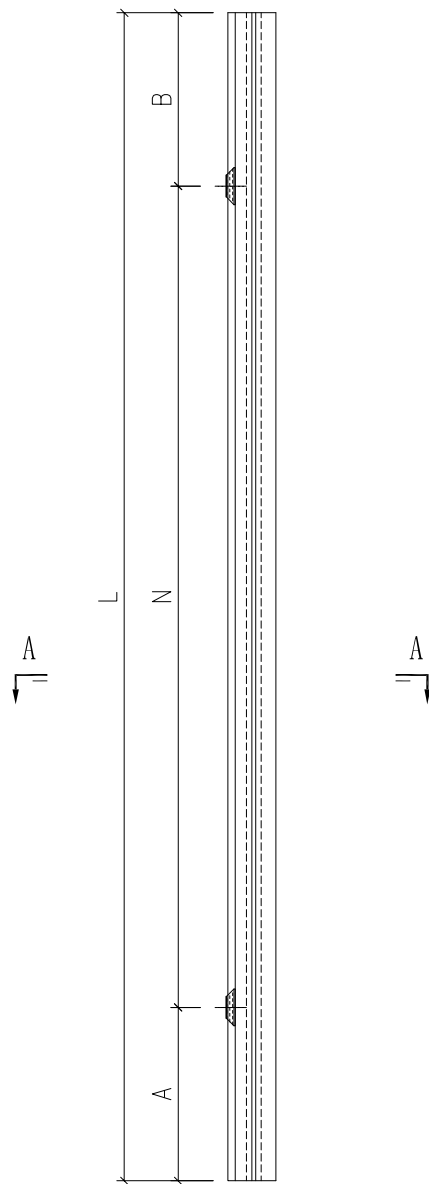
名稱	型材加工圖	制圖	HHQ	2023.5.3	修改	A	
材料	X86265	復核			日期	2023.8.9	
顏色	古銅(UCT205366FXL-3)	批准			圖號	J860-MU-11F	



美特鋁質 有限公司
MIDI Aluminium Fabricator Ltd.

物料編號	數量	L	N	A	B		
J860-MU-12F	2	2792.5	8x300	196.25	196.25		

工程號	J860	地盤	馬灣
-----	------	----	----

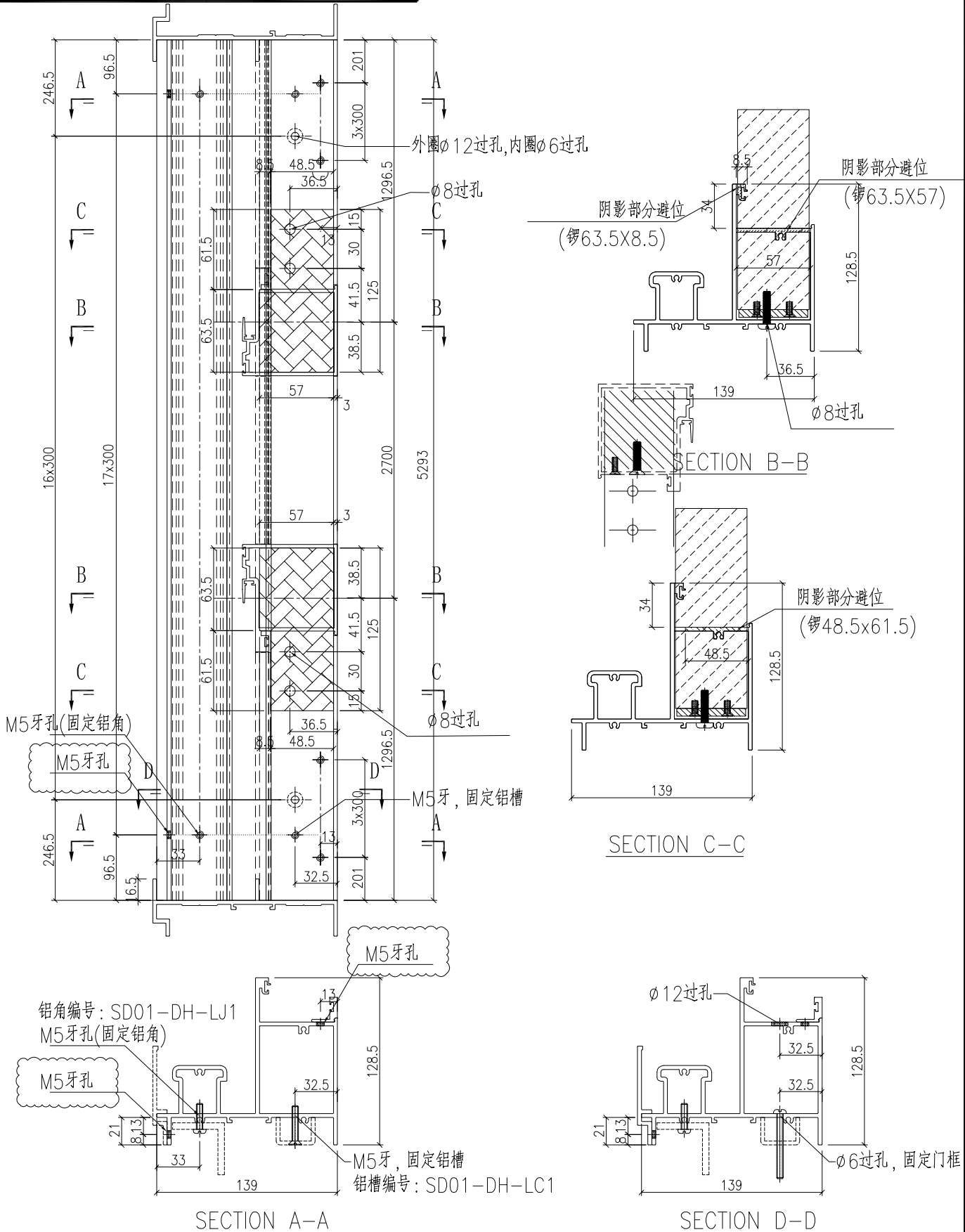


名稱	型材加工圖	制圖	HHQ	2023.5.3	修改	A	
材料	X86265	復核			日期	2023.8.9	
顏色	古銅(UCT205366FXL-3)	批准			圖號	J860-MU-12F	

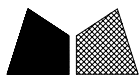


物料編號	數量		
J860-SD01-1	1		

工程號	J860	地盤	馬灣
-----	------	----	----

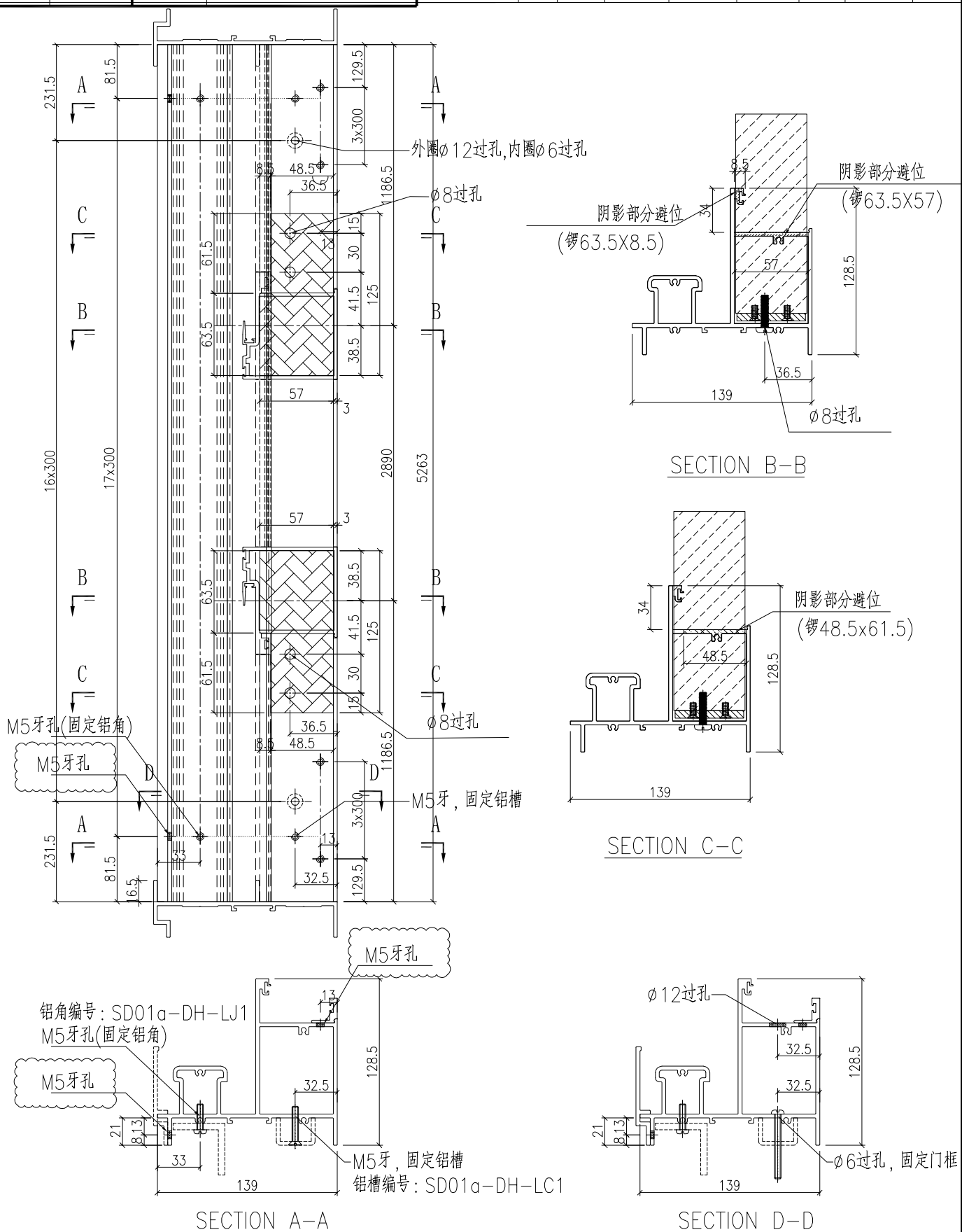


名稱	型材加工圖	制圖	HHQ	2023.5.3	修改	A	
材料	X86117	復核			日期	2023.8.9	
顏色	古銅(UCT205366FXL-3)	批准			圖號	J860-SD01-1	



物料編號	數量						
J860-SD01a-1	1						

工程號	J860	地盤	馬灣
-----	------	----	----

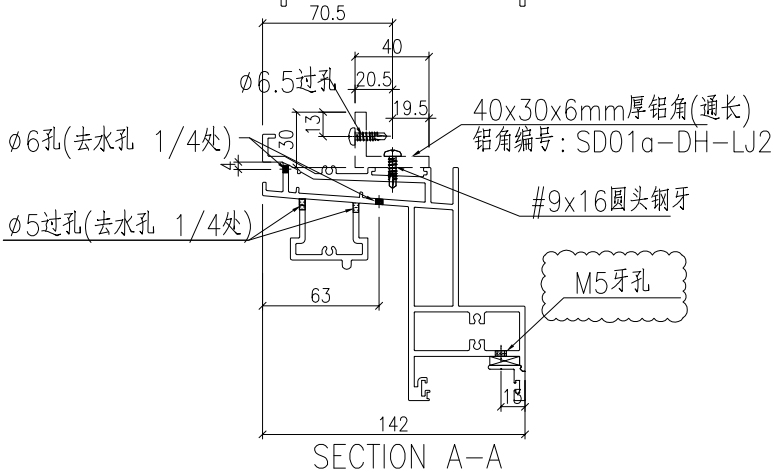
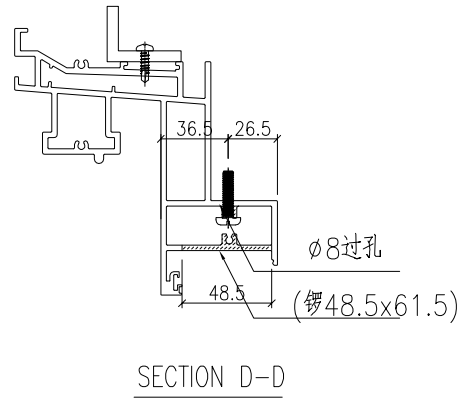
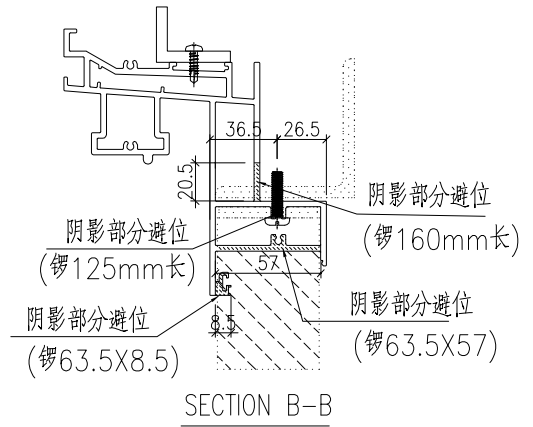
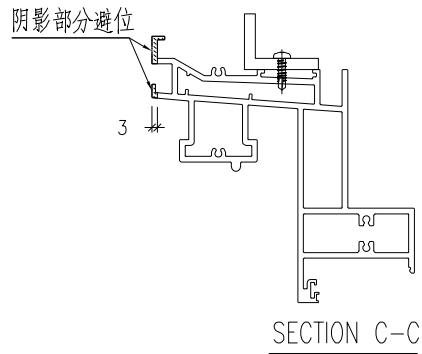
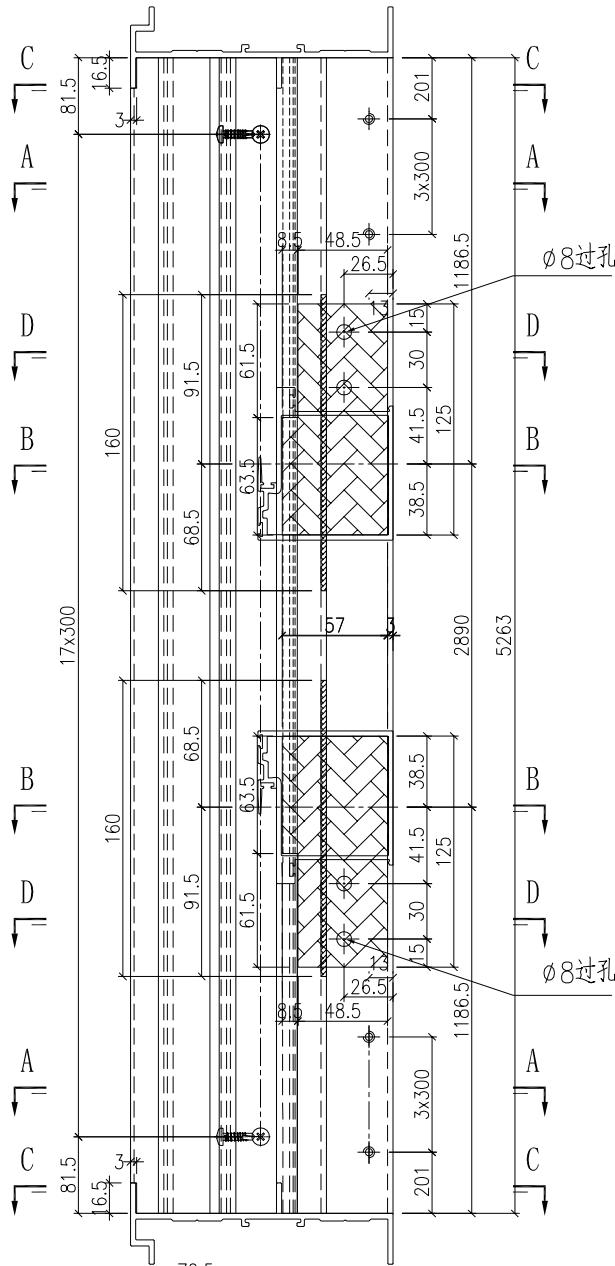


名稱	型材加工圖	制圖	HHQ	2023.5.3	修改	A	
材料	X86116+40x30x6mm厚鋁角	復核			日期	2023.8.9	
顏色	古銅(UCT205366FXL-3)	批准			圖號	J860-SD01a-1	

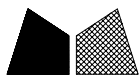


物料編號	數量							
J860-SD01a-2	1							

工程號	J860	地盤	馬灣
-----	------	----	----



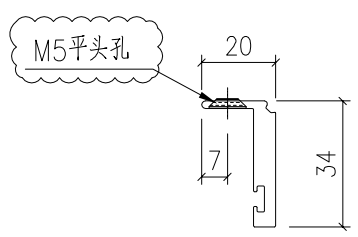
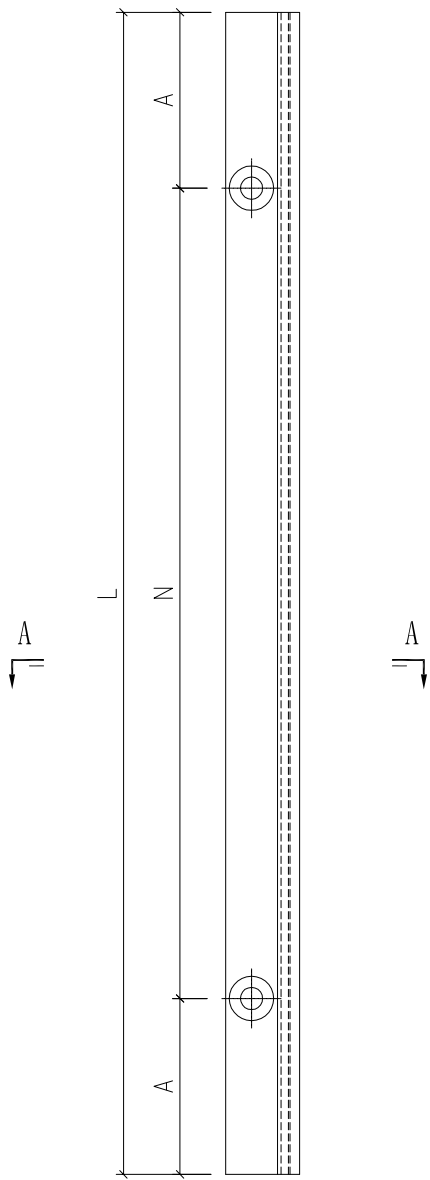
名稱	型材加工圖	制圖	HHQ	2023.5.3	修改	A		
材料	X86116+40x30x6mm厚鋁角	復核			日期	2023.8.9		
顏色	古銅(UCT205366FXL-3)	批准			圖號	J860-SD01a-2		



美特鋁質 有限公司
MIDI Aluminium Fabricator Ltd.

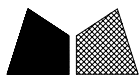
物料編號	數量	L	N	A			
J860-SD01-3	2	1207	3x300	153.5			
J860-SD01a-3	2	1097	3x300	98.5			

工程號	J860	地盤	馬灣
-----	------	----	----



SECTION A-A

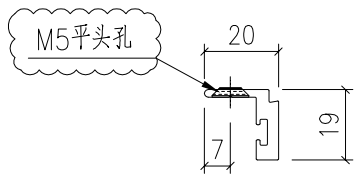
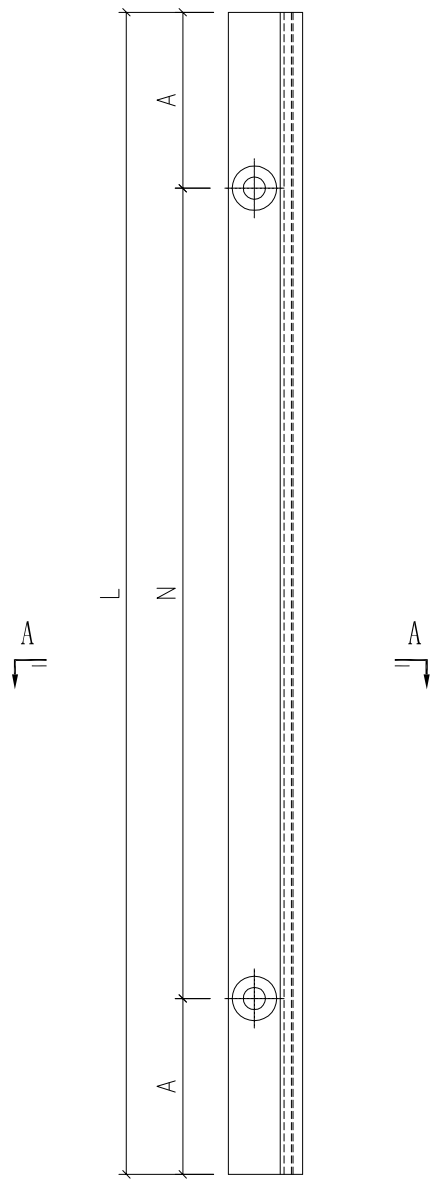
名稱	型材加工圖	制圖	HHQ	2023.5.3	修改	A	
材料	X86247	復核			日期	2023.8.9	
顏色	古銅(UCT205366FXL-3)	批准			圖號	J860-SD01-3	



美特鋁質 有限公司
MIDI Aluminium Fabricator Ltd.

物料編號	數量	L	N	A			
J860-SD01-4	2	1207	3x300	153.5			
J860-SD01a-4	2	1097	3x300	98.5			

工程號	J860	地盤	馬灣
-----	------	----	----



SECTION A-A

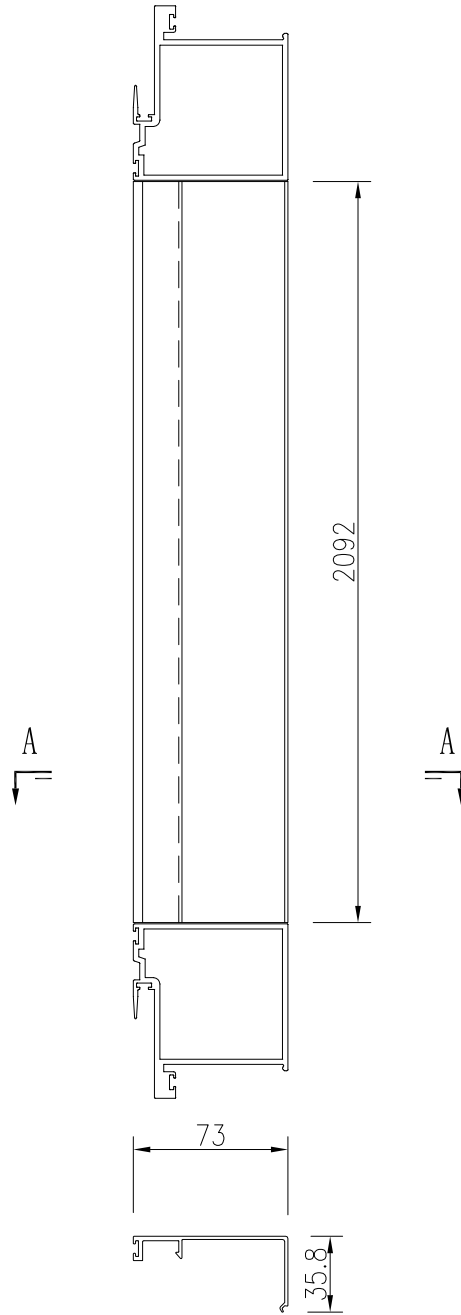
名稱	型材加工圖	制圖	HHQ	2023.5.3	修改	A		
材料	X86130	復核			日期	2023.8.9		
顏色	古銅(UCT205366FXL-3)	批准			圖號	J860-SD01-4		



美特鋁質 有限公司
MIDI Aluminium Fabricator Ltd.

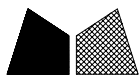
物料編號	數量	L							
J860-SD01-5	1	2617							
J860-SD01a-5	1	2807							

工程號	J860	地盤	馬灣
-----	------	----	----



SECTION A-A

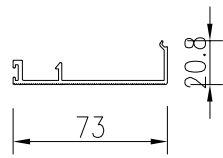
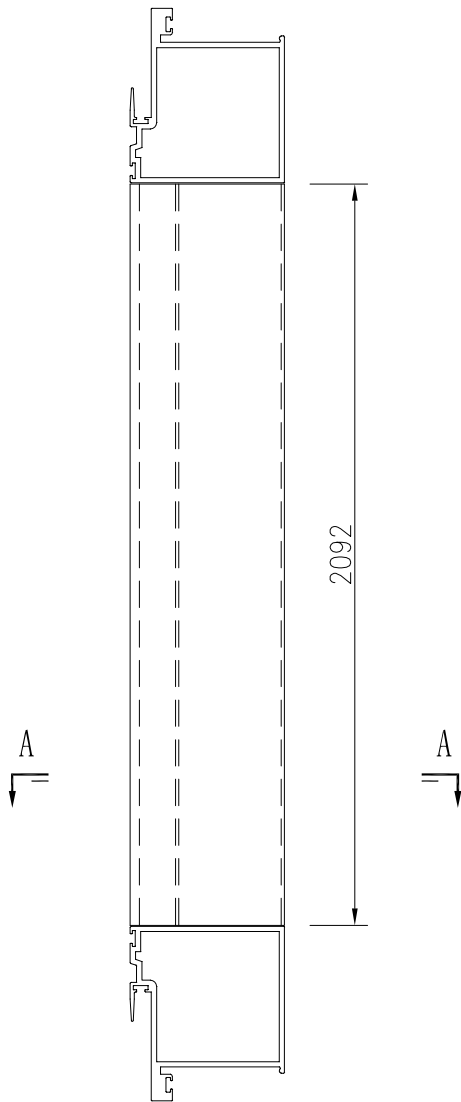
名稱	型材加工圖	制圖	HHQ	2023.5.3	修改			
材料	X86131	復核			日期			
顏色	古銅(UCT205366FXL-3)	批准			圖號	J860-SD01-5		



美特鋁質 有限公司
MIDI Aluminium Fabricator Ltd.

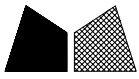
物料編號	數量	L							
J860-SD01-6	1	2617							
J860-SD01a-6	1	2807							

工程號	J860	地盤	馬灣
-----	------	----	----



SECTION A-A

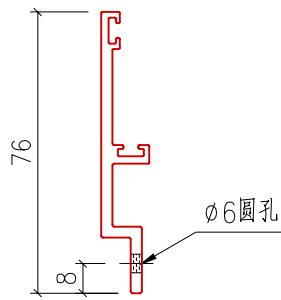
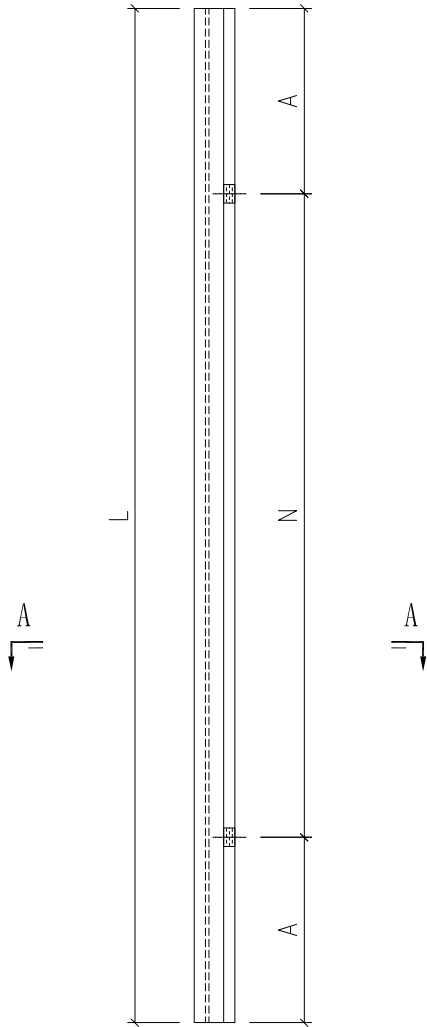
名稱	型材加工圖	制圖	HHQ	2023.5.3	修改			
材料	X86196	復核			日期			
顏色	古銅(UCT205366FXL-3)	批准			圖號	J860-SD01-6		



美特鋁質 有限公司
MIDI Aluminium Fabricator Ltd.

物料編號	數量	L	N	A			
J860-SD01-8	1	5258	17x300	79			
J860-SD01a-8	1	5228	17x300	64			

工程號	J860	地盤	馬灣
-----	------	----	----



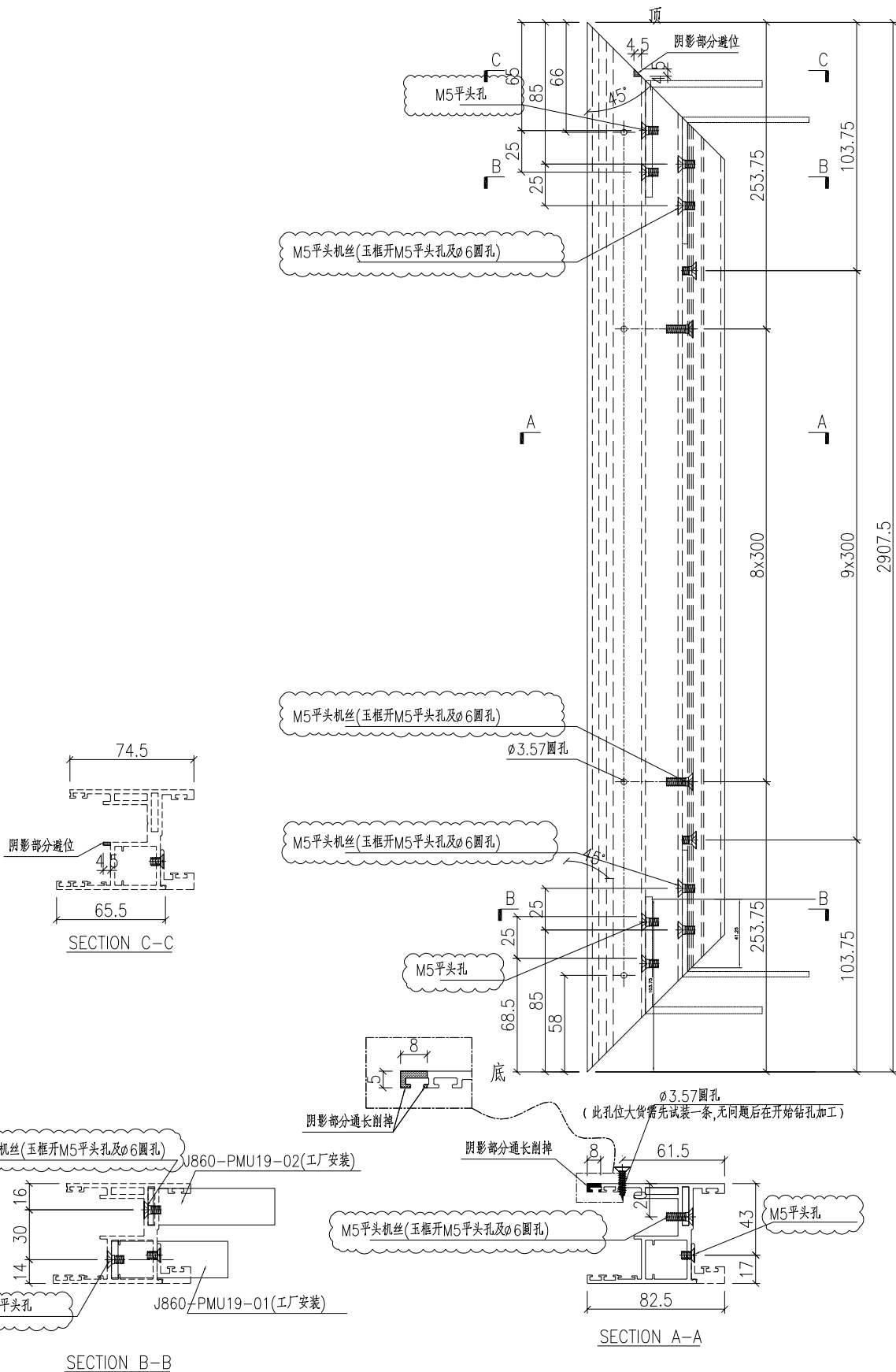
SECTION A-A

名稱	型材加工圖	制圖	HHQ	2023.5.3	修改		
材料	X86190	復核			日期		
顏色	古銅(UCT205366FXL-3)	批准			圖號	J860-SD01-8	

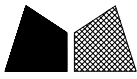


物料編號	數量	L						
J860-MU-13F	2	2907.5						

工程號 J860 地盤 馬灣



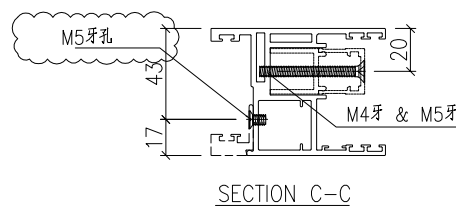
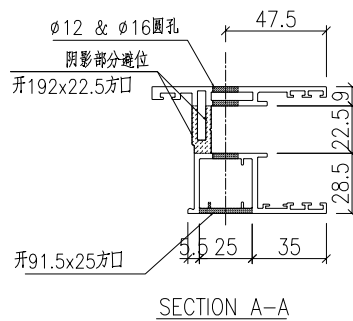
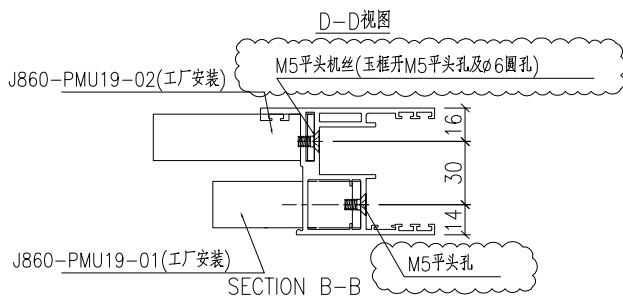
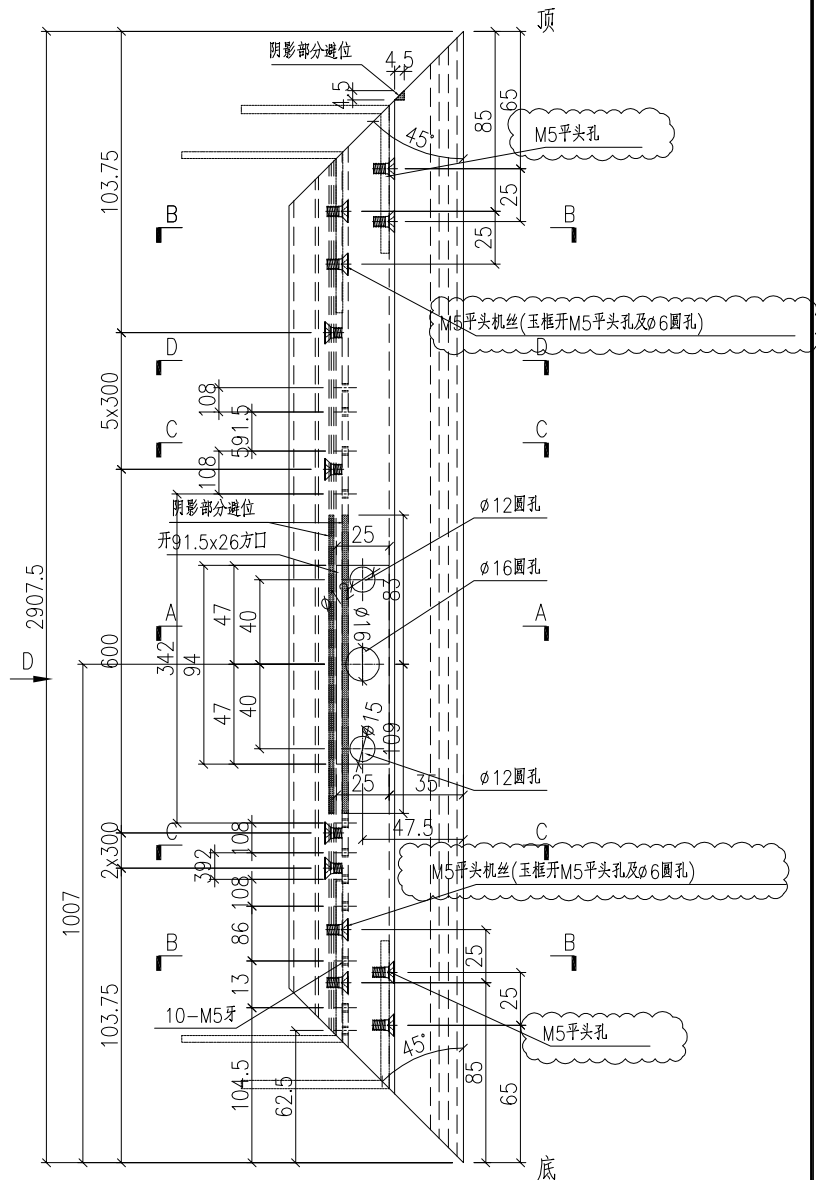
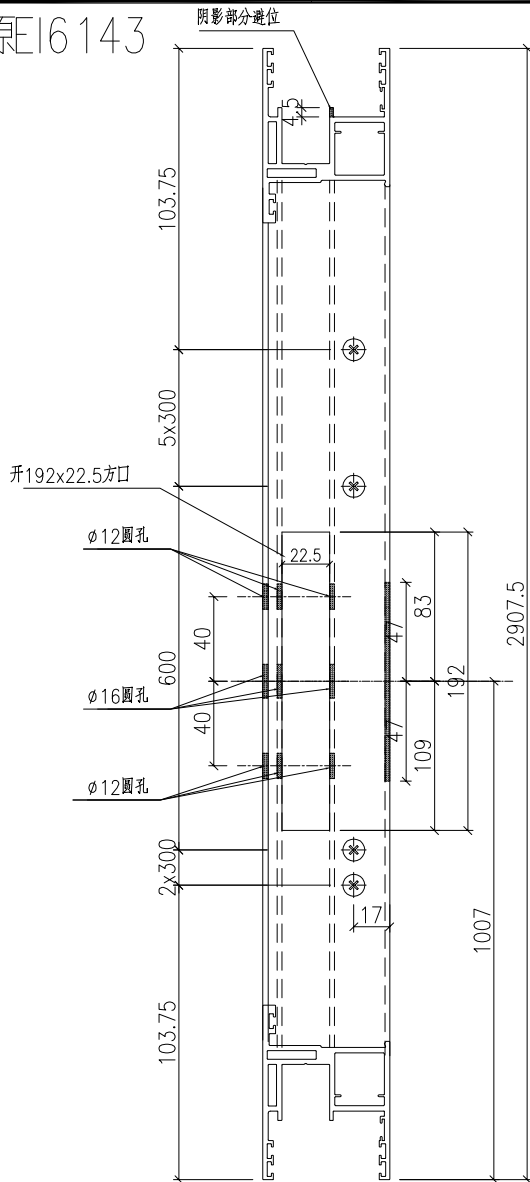
名稱	趟門玉加工圖	制圖	HHQ	2023.5.3	修改	A		
材料	X86392	復核			日期	2023.8.9		
顏色	古銅(UCT205366FXL-3)	批准			圖號	J860-MU-13F		



物料編號	數量	L	N	A			
J860-MU-14F	2	2907.5	3x300	216.75			

工程號 J860 地盤 馬灣

原E16143



名稱	趟門玉加工圖	制圖	HHQ	2023.5.3	修改	A	B
材料	X86392	復核			日期	2023.6.23	2023.8.9
顏色	古銅(UCT205366FXL-3)	批准			圖號	J860-MU-14F	

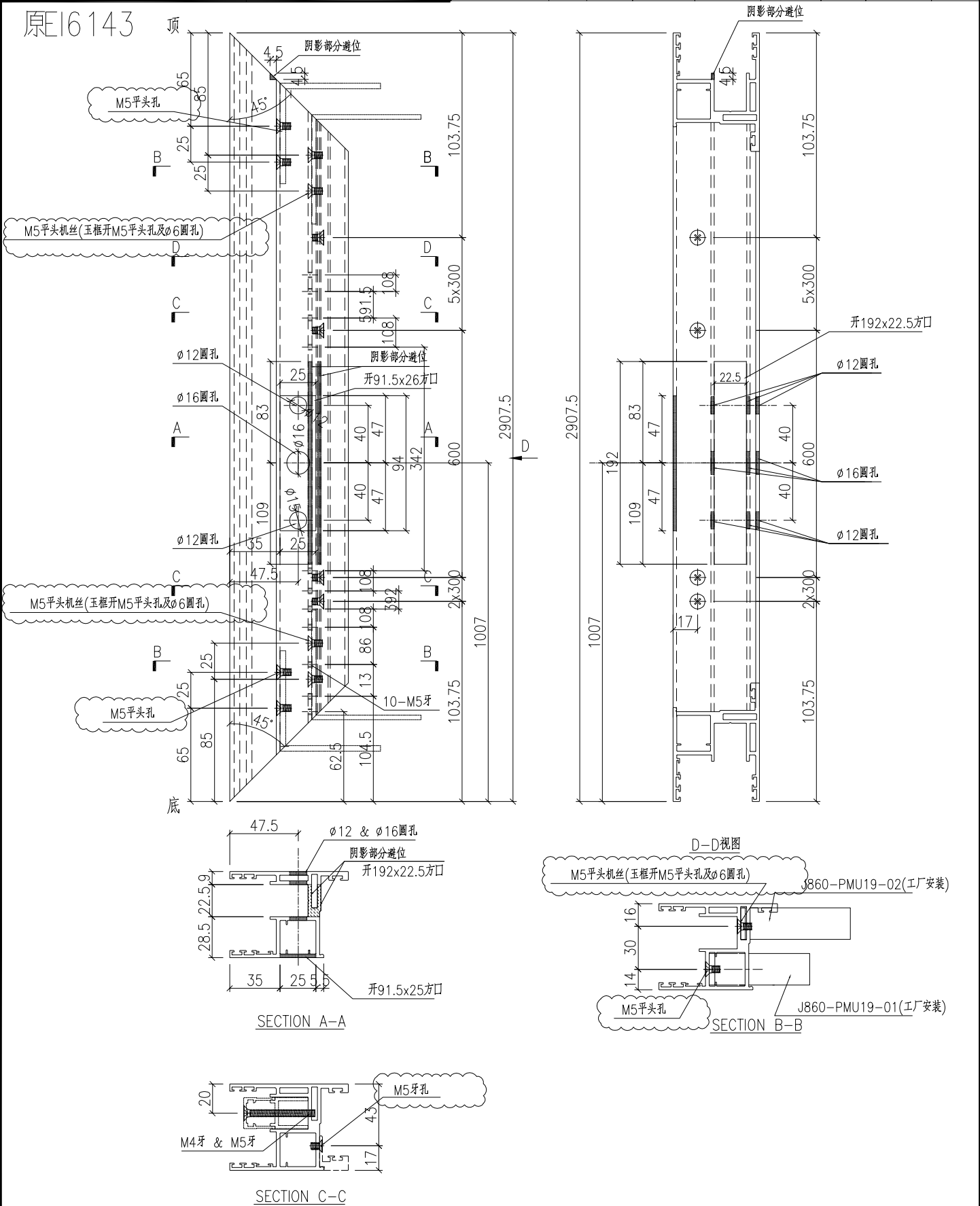


美特鋁質 有限公司
MIDI Aluminium Fabricator Ltd.

物料編號	數量							
J860-MU-15F	2							

工程號 J860 地盤 馬灣

原E16143



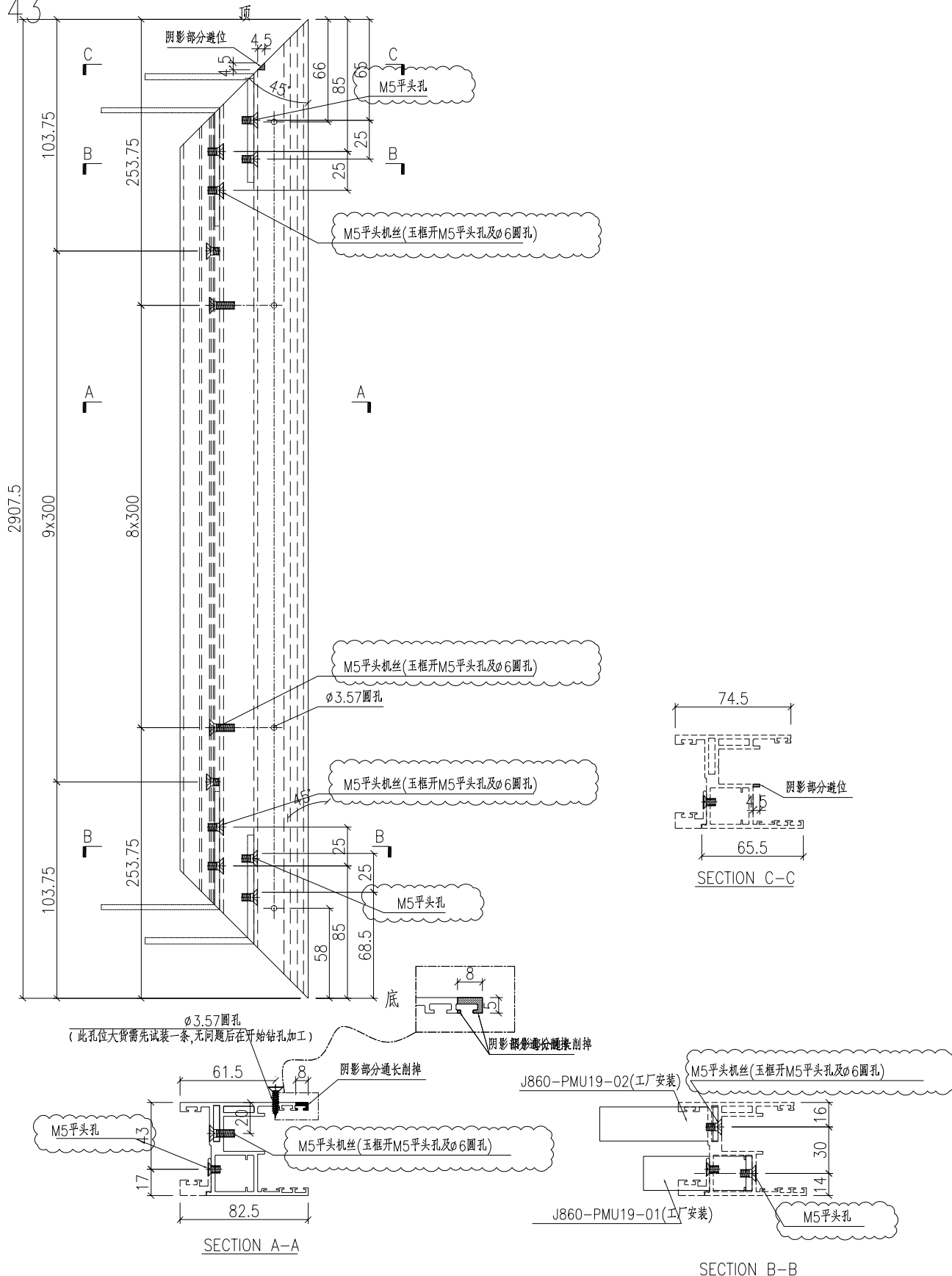
名稱	趟門玉加工圖	制圖	HHQ	2023.5.3	修改	A	B	
材料	X86392	復核			日期	2023.6.23	2023.8.9	
顏色	古銅(UCT205366FXL-3)	批准			圖號	J860-MU-15F		



物料編號	數量							
J860-MU-16F	2							

工程號 J860 地盤 馬灣

原I6143

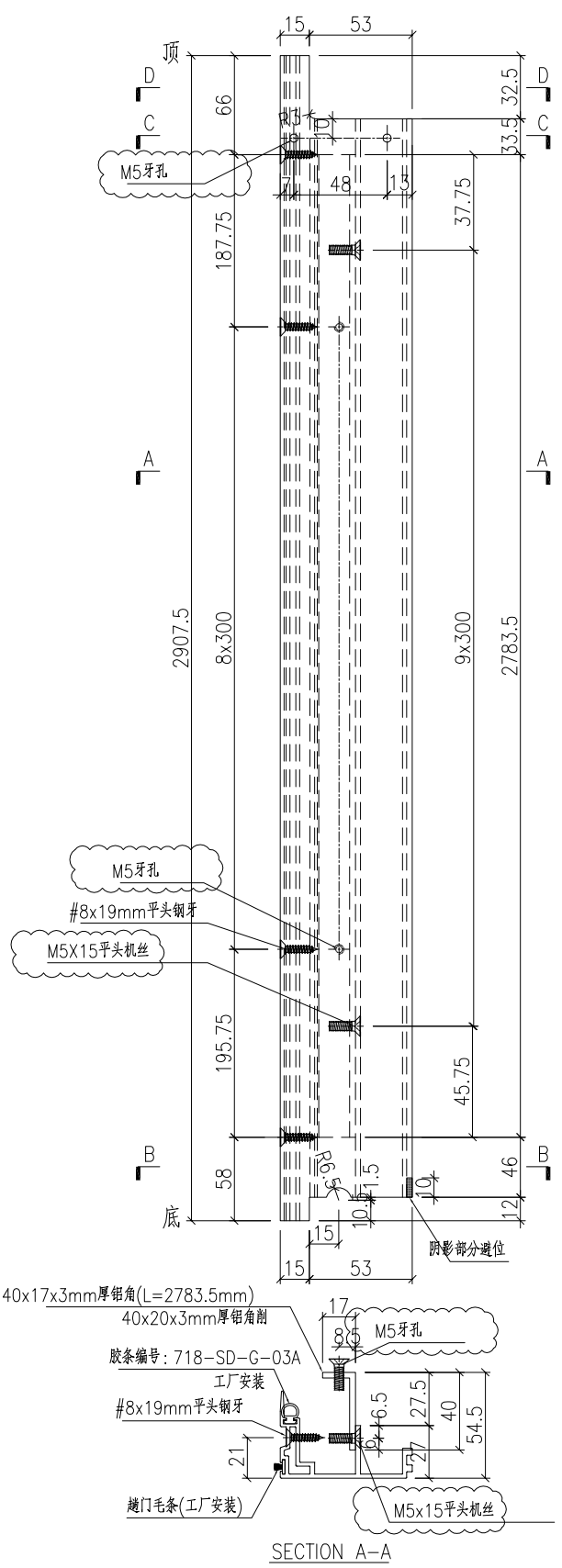
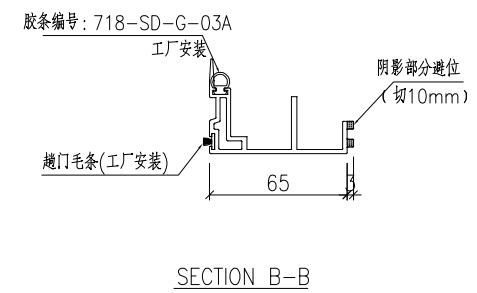
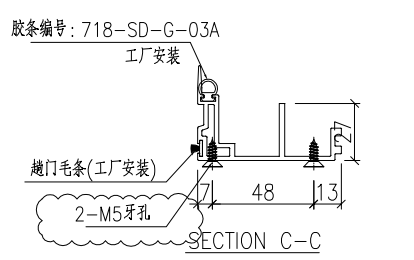
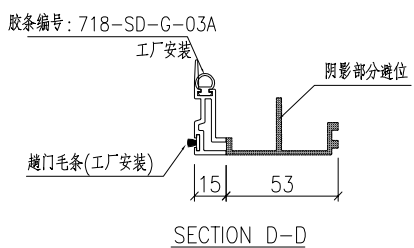
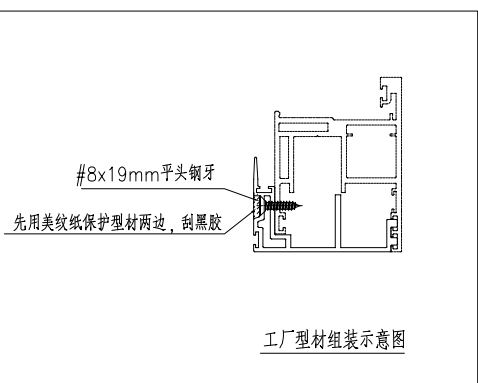


名稱	趟門玉加工圖	制圖	HHQ	2023.5.3	修改	A	B	
材料	X86392	復核			日期	2023.6.23	2023.8.9	
顏色	古銅(UCT205366FXL-3)	批准			圖號	J860-MU-16F		



物料編號	數量						
J860-MU-17F	2						

工程號	J860	地盤	馬灣
-----	------	----	----



名稱	門玉勾料加工圖	制圖	HHQ	2023.5.3	修改	A	
材料	X86122+40x17x3mm厚鋁角	復核			日期	2023.8.9	
顏色	古銅(UCT205366FXL-3)	批准			圖號	J860-MU-17F	

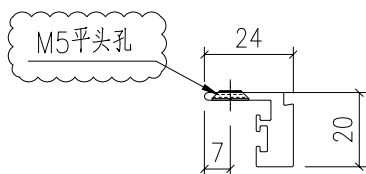
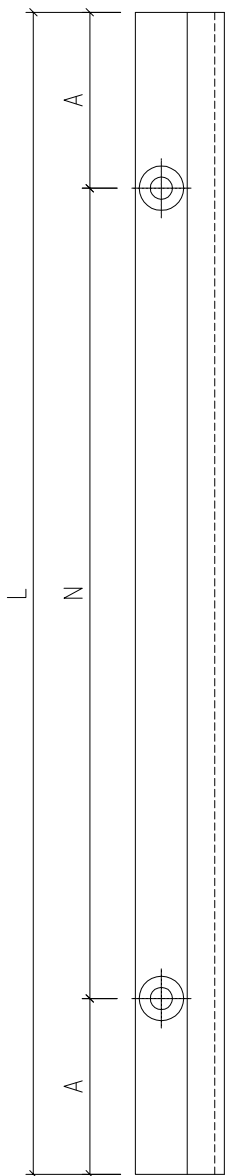
EG-DWG3



美特鋁質 有限公司
MIDI Aluminium Fabricator Ltd.

物料編號	數量	L	N	A				
J860-MU-19F	4	2774.5	7x300	37.25				

工程號	J860	地盤	馬灣
-----	------	----	----



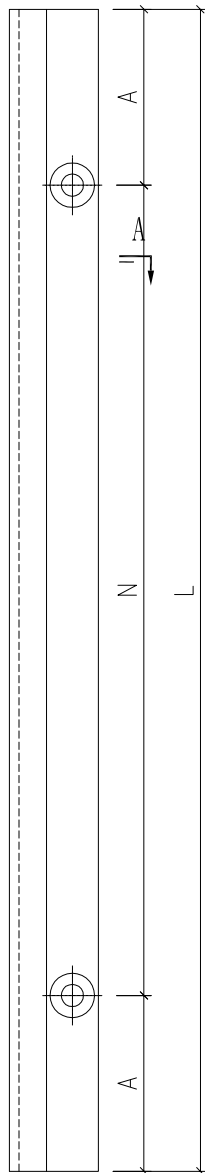
名稱	型材加工圖	制圖	HHQ	2023.5.3	修改	A		
材料	X86393	復核			日期	2023.8.9		
顏色	古銅(UCT205366FXL-3)	批准			圖號	J860-MU-19F		



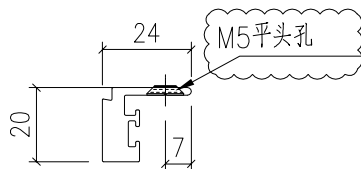
美特鋁質 有限公司
MIDI Aluminium Fabricator Ltd.

物料編號	數量	L	N	A				
J860-MU-20F	4	2774.5	7x300	37.25				

工程號	J860	地盤	馬灣
-----	------	----	----

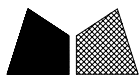


A



SECTION A-A

名稱	型材加工圖	制圖	HHQ	2023.5.3	修改	A		
材料	X86393	復核			日期	2023.8.9		
顏色	古銅(UCT205366FXL-3)	批准			圖號	J860-MU-20F		

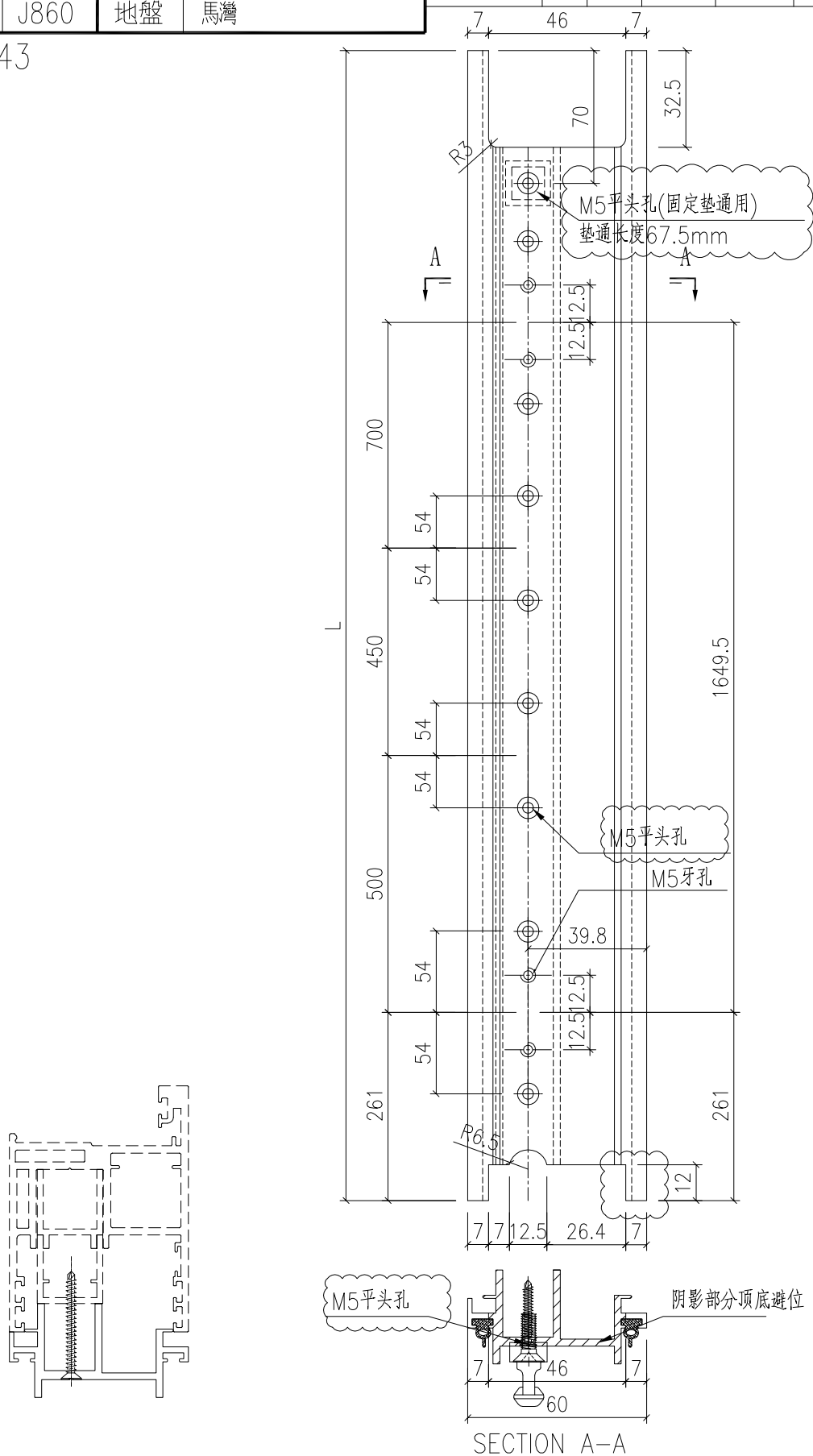


美特鋁質 有限公司
MIDI Aluminium Fabricator Ltd.

物料編號	數量	L			
J860-MU-21F	2	2907.5			

工程號	J860	地盤	馬灣
-----	------	----	----

原I6143



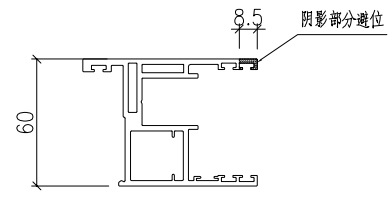
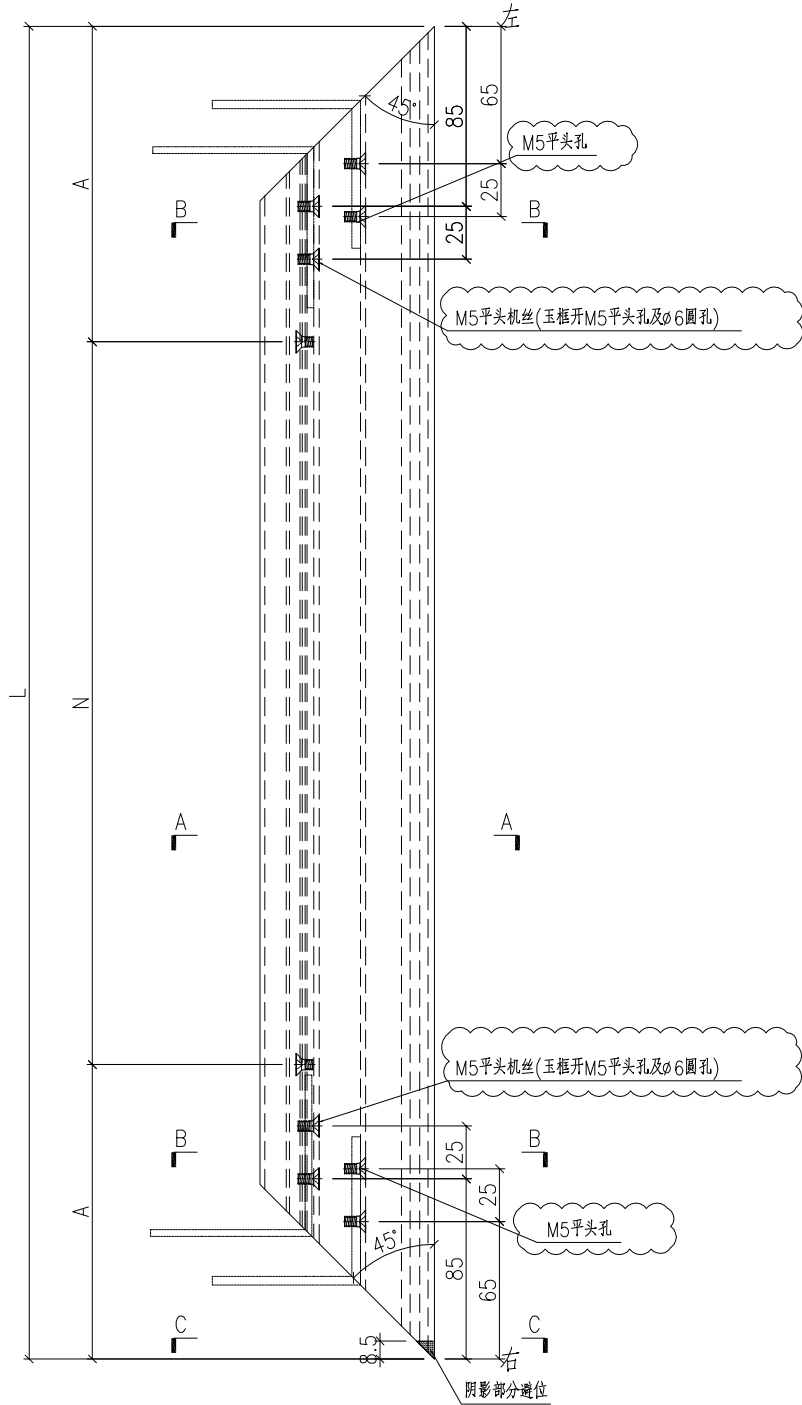
名稱	型材加工圖	制圖	HHQ	2023.5.3	修改	A	B	
材料	X86187	復核			日期	2023.6.23	2023.8.9	
顏色	古銅(UCT205366FXL-3)	批准			圖號	J860-MU-21F		



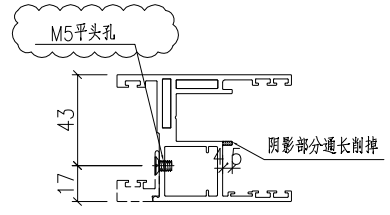
物料編號	數量	L	N	A			
J860-SD01-11	1	1383.5	4x300	91.75			
J860-SD01a-11	1	1478.5	4x300	139.25			

工程號	J860	地盤	馬灣
-----	------	----	----

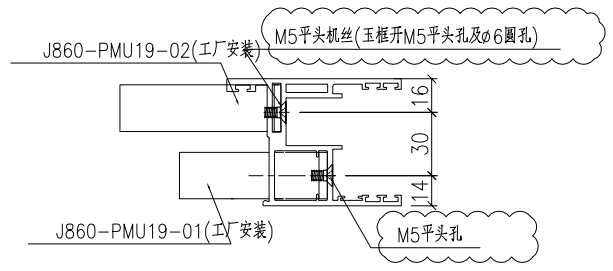
原E16143



SECTION C-C

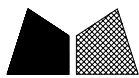


SECTION A-A



SECTION B-B

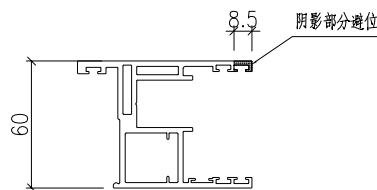
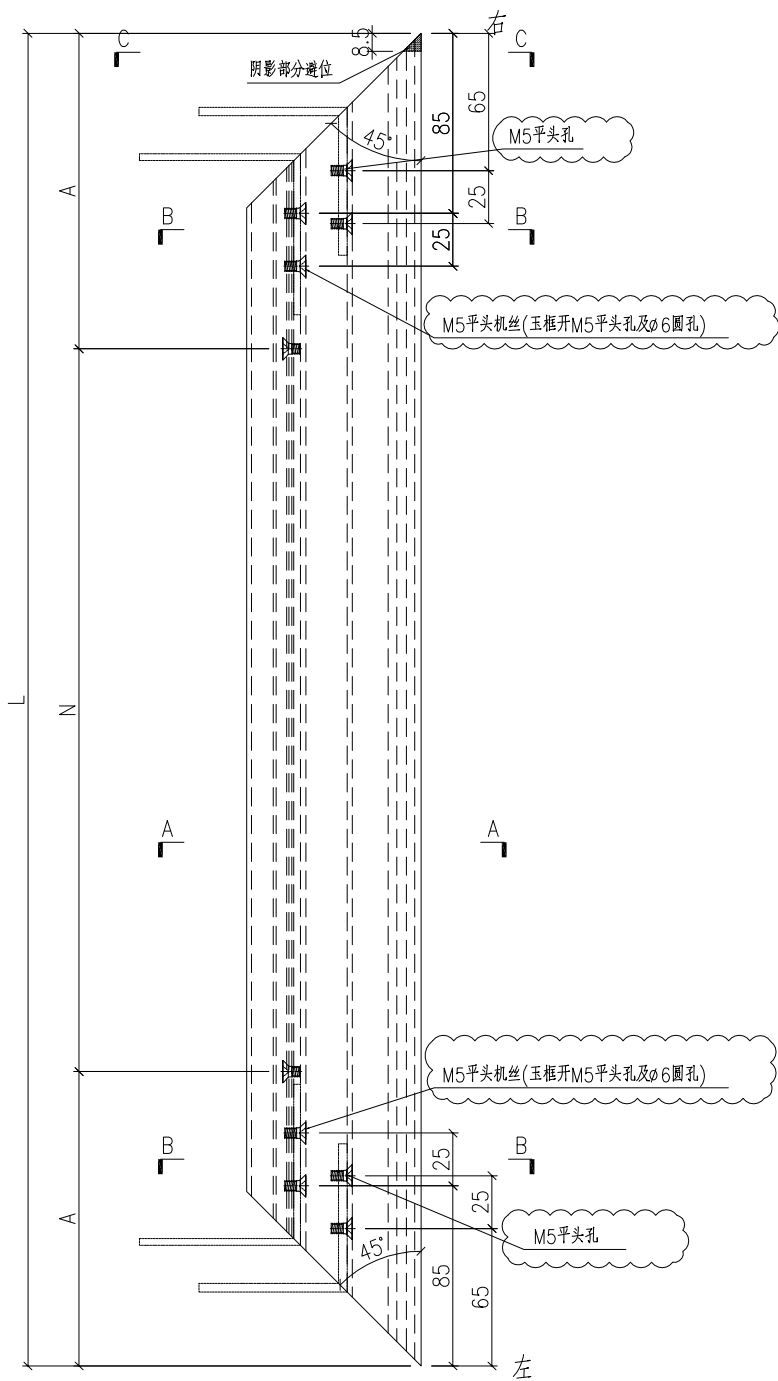
名稱	趟門玉加工圖	制圖	HHQ	2023.5.3	修改	A	B
材料	X86392	復核			日期	2023.6.23	2023.8.9
顏色	古銅(UCT205366FXL-3)	批准			圖號	J860-SD01-11	



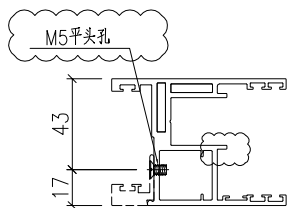
物料編號	數量	L	N	A			
J860-SD01-12	1	1383.5	4x300	91.75			
J860-SD01a-12	1	1478.5	4x300	139.25			

工程號 J860 地盤 馬灣

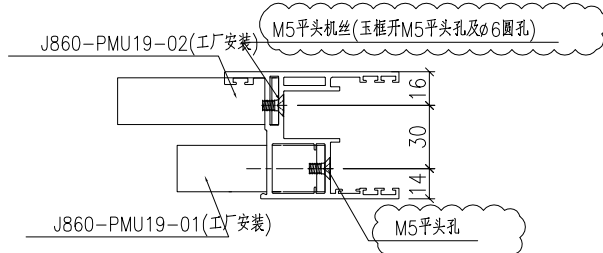
原I6143



SECTION C-C

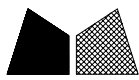


SECTION A-A



SECTION B-B

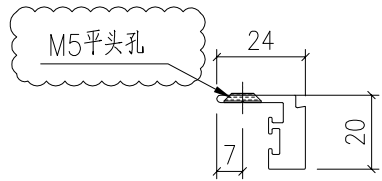
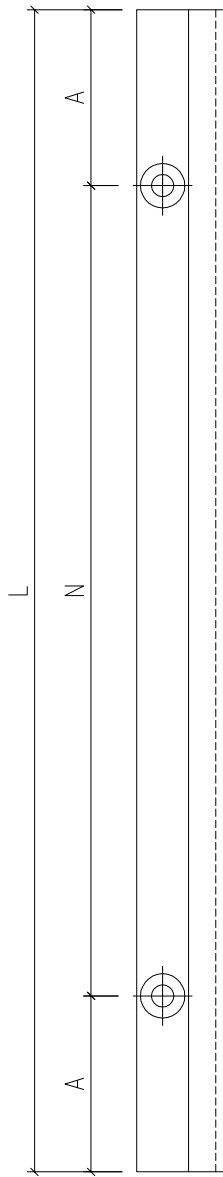
名稱	趟門玉加工圖	制圖	HHQ	2023.5.3	修改	A	B	
材料	X86392	復核			日期	2023.6.23	2023.8.9	
顏色	古銅(UCT205366FXL-3)	批准			圖號	J860-SD01-12		



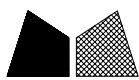
美特鋁質 有限公司
MIDI Aluminium Fabricator Ltd.

物料編號	數量	L	N	A			
J860-SD01-13	4	1218.5	4x300	9.25			
J860-SD01a-13	4	1313.5	4x300	56.75			

工程號	J860	地盤	馬灣
-----	------	----	----



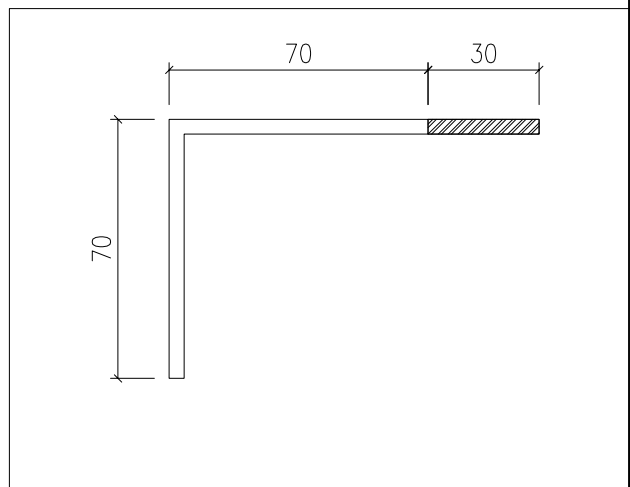
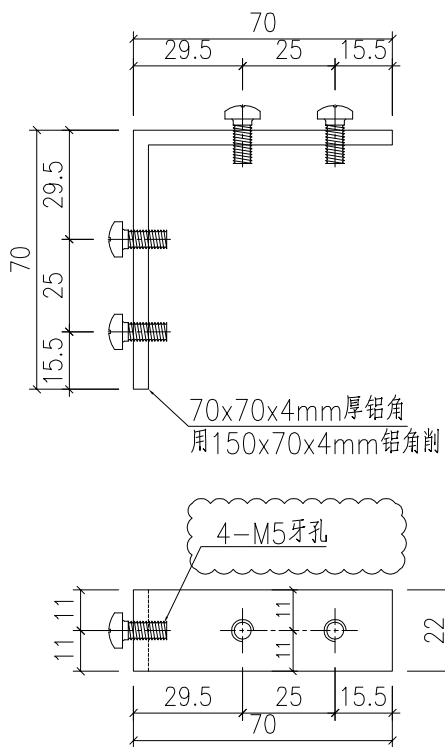
名稱	型材加工圖	制圖	HHQ	2023.5.3	修改	A	
材料	X86393	復核			日期	2023.8.9	
顏色	古銅(UCT205366FXL-3)	批准			圖號	J860-SD01-13	



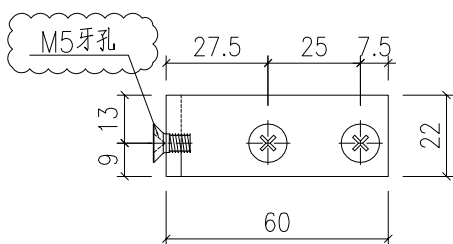
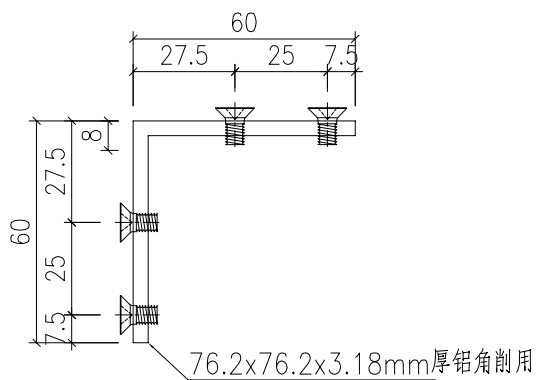
美特鋁質 有限公司
MIDI Aluminium Fabricator Ltd.

产品编号	L(mm)	数量	A	N	M	B	N1	M1	备注
J860-PMU19-01		16							

工程號	J860	地盤	馬灣
-----	------	----	----



产品编号	L(mm)	数量	A	N	M	B	N1	M1	备注
J860-PMU19-02		16							



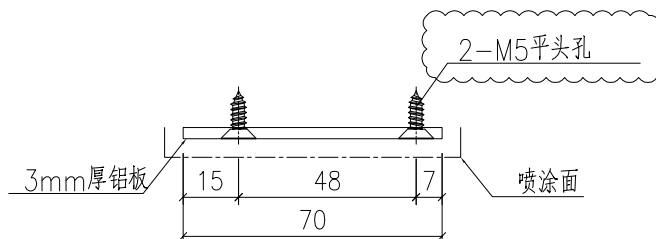
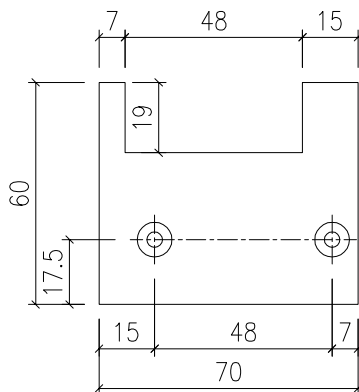
名稱	附件加工圖	制圖	HHQ	2023.5.3	修改	A		
材料	N00874	復核			日期	2023.8.9		
顏色	MILL	批准			圖號	J860-PMU19		



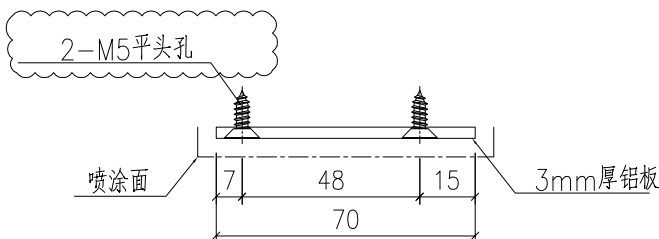
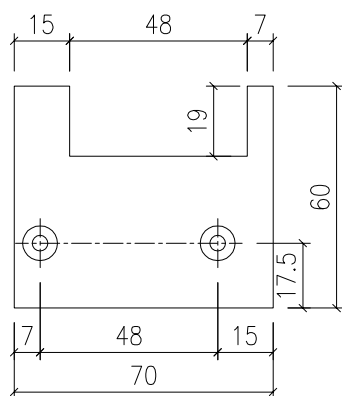
美特鋁質 有限公司
MIDI Aluminium Fabricator Ltd.

产品编号	L(mm)	数量	A	N	M	B	N1	M1	备注
J860-AL19-01		2							

工程號	J860	地盤	馬灣
-----	------	----	----



产品编号	L(mm)	数量	A	N	M	B	N1	M1	备注
J860-AL19-01R		2							



名稱	附件加工圖	制圖	HHQ	2023.5.3	修改	A			
材料	3mm厚鋁板	復核			日期	2023.8.9			
顏色	古銅(UCT205366FXL-3)	批准			圖號	J860-PMU21			



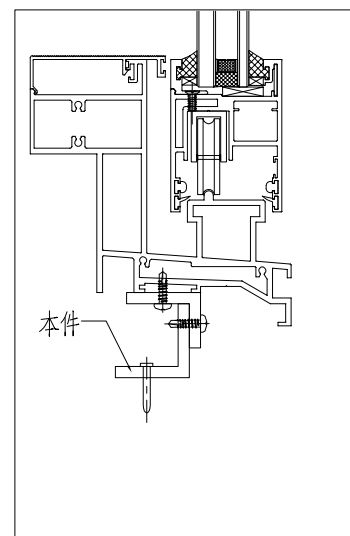
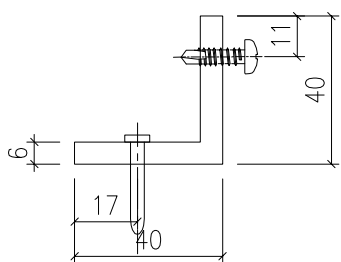
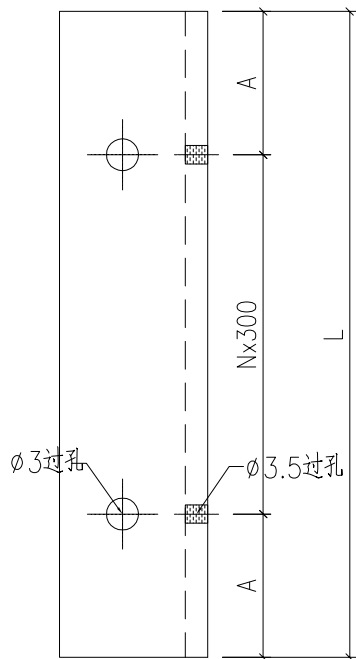
美特鋁質 有限公司
MIDI Aluminium Fabricator Ltd.

物料編號	數量	L	N	A
J860-SD01-20	1	5293	17x300	96.5
J860-SD01a-20	1	5263	17x300	81.5

工程號	J860	地盤	馬灣
-----	------	----	----

散件送地盤

此編號為窗號



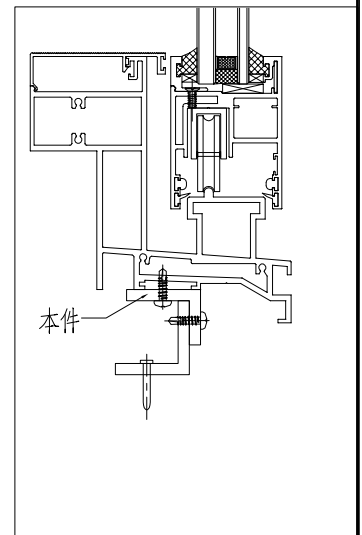
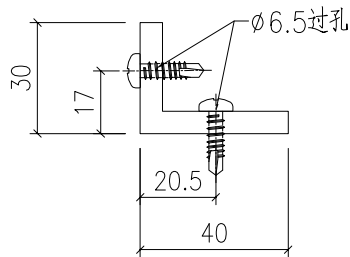
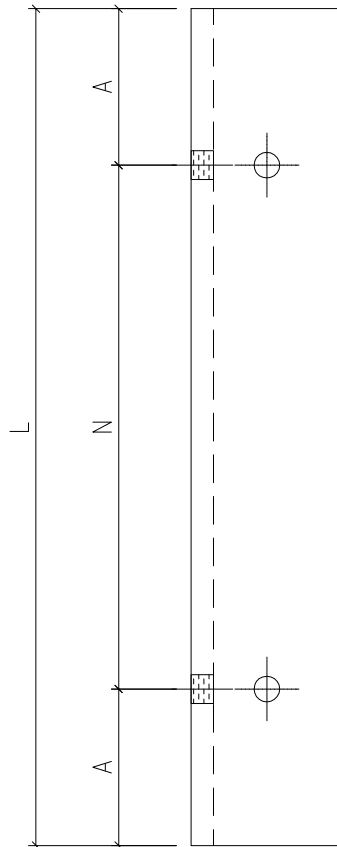
名稱	附件加工圖	制圖	HHQ	2023.5.3	修改		
材料	40x40x6mm鋁角	復核			日期		
顏色	MILL	批准			圖號	J860-PMU23	



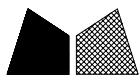
美特鋁質 有限公司
MIDI Aluminium Fabricator Ltd.

物料編號	數量	L	N	A
SD01-DH-LJ2	1	5293	17x300	96.5
SD01a-DH-LJ2	1	5263	17x300	81.5

工程號	J860	地盤	馬灣
-----	------	----	----



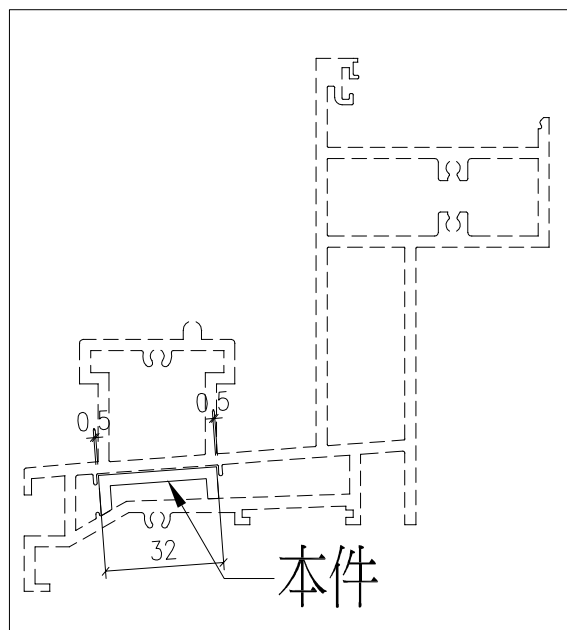
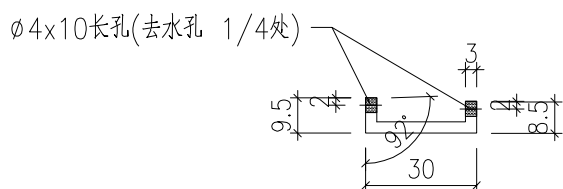
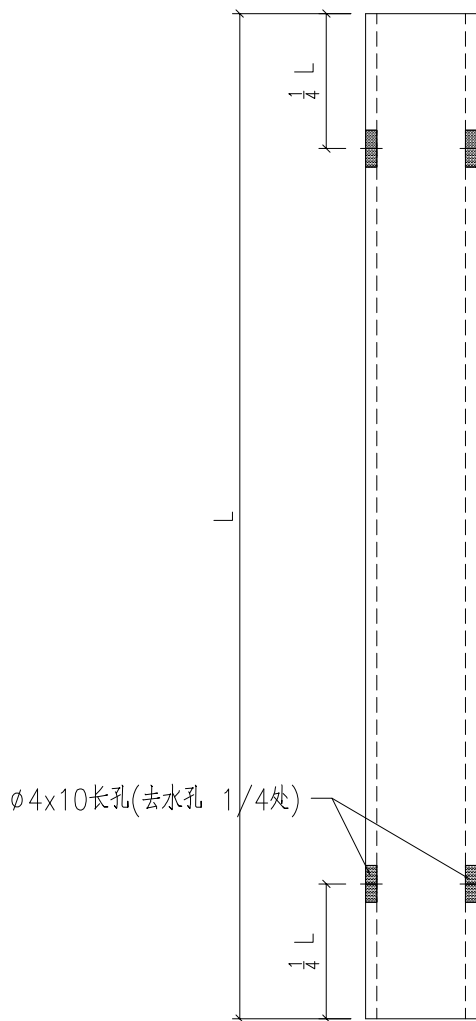
名稱	附件加工圖	制圖	HHQ	2023.5.3	修改		
材料	40x30x6mm鋁角	復核			日期		
顏色	MILL	批准			圖號	J860-PMU24	



美特鋁質 有限公司
MIDI Aluminium Fabricator Ltd.

物料編號	數量	L
J860-SD01-7	1	5291
J860-SD01a-7	1	5261

工程號	J860	地盤	馬灣
-----	------	----	----



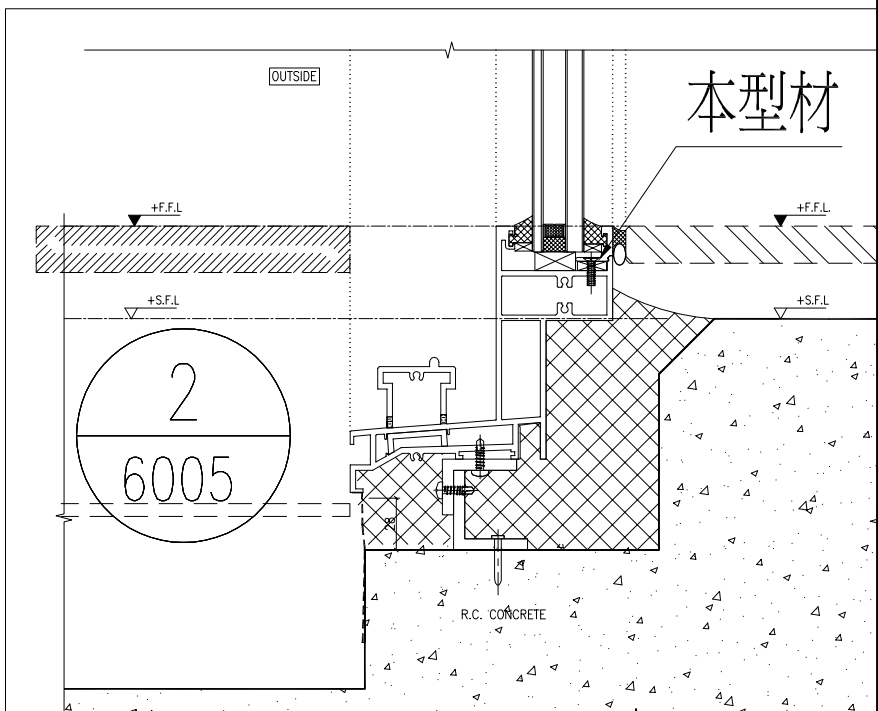
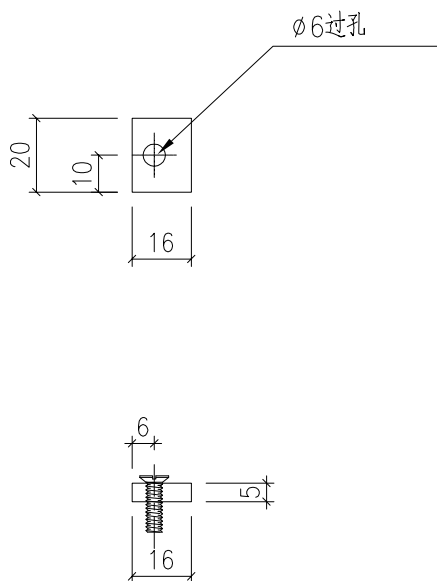
名稱	型材加工圖	制圖	黃漢卿	2023.5.3	修改		
材料	30x30X3mm鋁槽	復核			日期		
顏色	MILL	批准			圖號	J860-SD01-7	



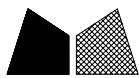
美特鋁質 有限公司
MIDI Aluminium Fabricator Ltd.

产品编号	L(mm)	数量	A	B	N	M	N1	M1	备注
		20							

工程號	J860	地盤	馬灣
-----	------	----	----



名稱	型材加工圖	制圖	黃漢卿	2022.6.23	修改			
材料	16X5mm鋁巴	復核			日期			
顏色	MILL	批准			圖號	SD01-LB1		

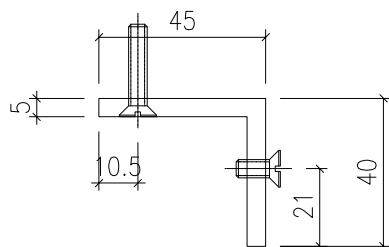
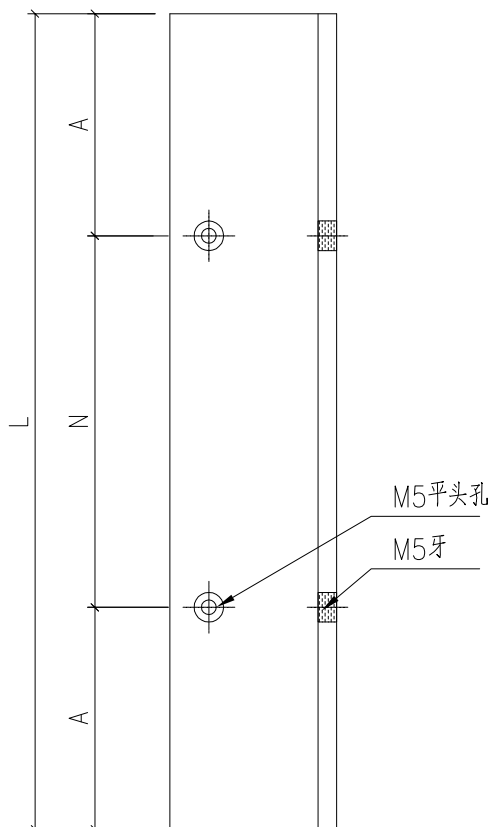


美特鋁質 有限公司
MIDI Aluminium Fabricator Ltd.

物料編號	數量	L	N	A
J860-MU-23F	2	3018	9x300	159
J860-MU-24F	2	3018	9x300	159

工程號	J860	地盤	馬灣
-----	------	----	----

原E16143

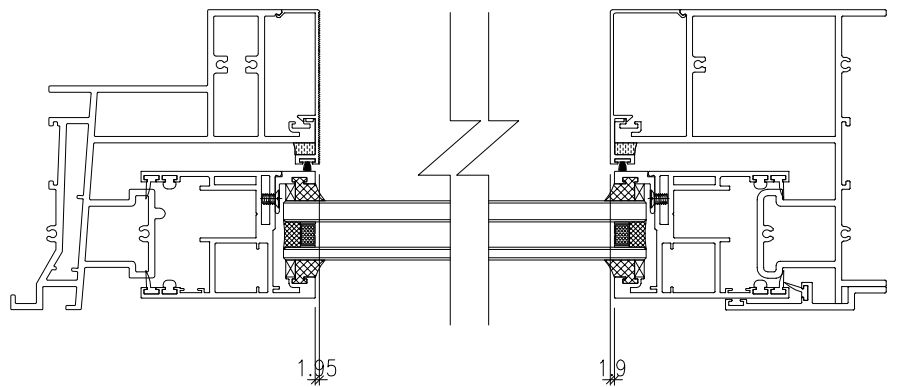
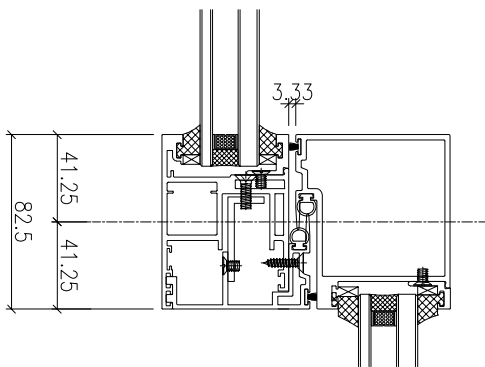
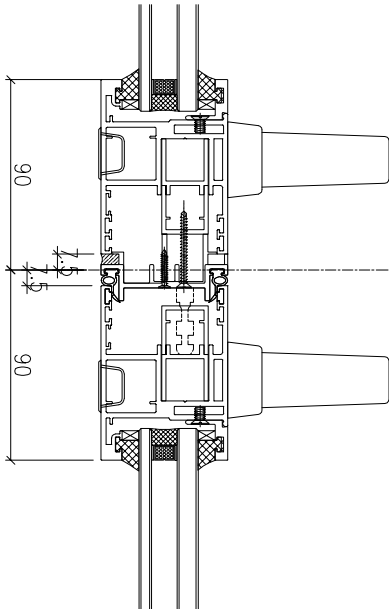
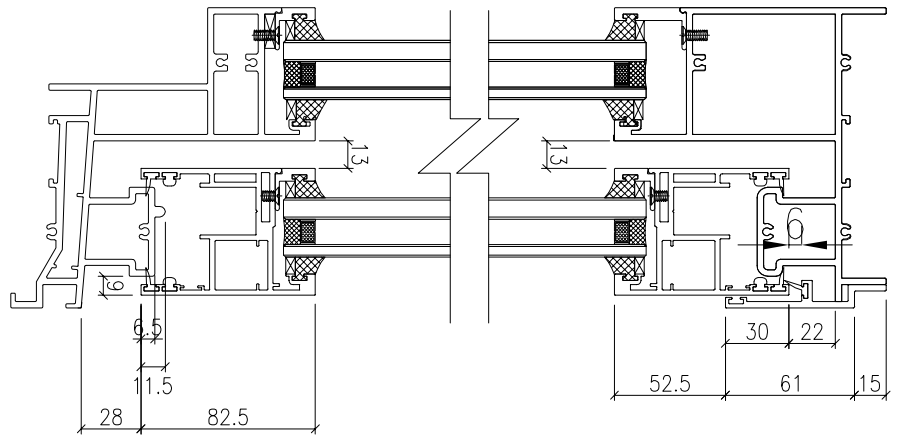
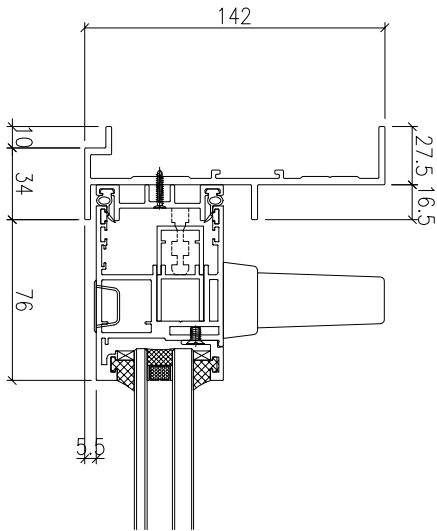


名稱	附件加工圖	制圖	HHQ	2023.5.3	修改	A	
材料	40x45x5mm鋁角	復核			日期	5.12	
顏色	MILL	批准			圖號	J860-MU-23F	



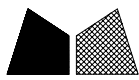
工程號 J860 地盤 馬灣

梗門位置



生門位置

名稱	SD趟門節點示意圖	制圖	HHQ	2023.5.3	修改		
材料	-	復核			日期		
顏色	-	批准			圖號	J860-JD01	

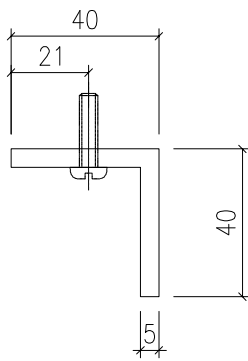
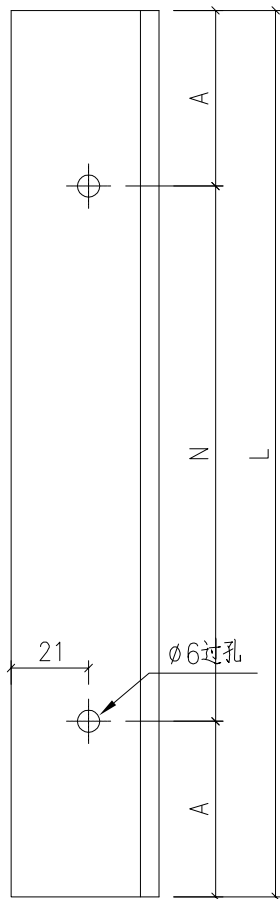


美特鋁質 有限公司
MIDI Aluminium Fabricator Ltd.

物料編號	數量	L	N	A
SD01-DH-LJ1	1	5293	17x300	96.5
SD01a-DH-LJ1	1	5263	17x300	81.5

工程號	J860	地盤	馬灣
-----	------	----	----

原I6143 新增



名稱	附件加工圖	制圖	HHQ	2023.5.3	修改		
材料	40x45x5mm鋁角	復核			日期		
顏色	MILL	批准			圖號	SD01-DH-LJ1	

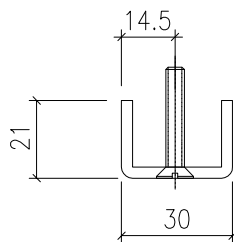
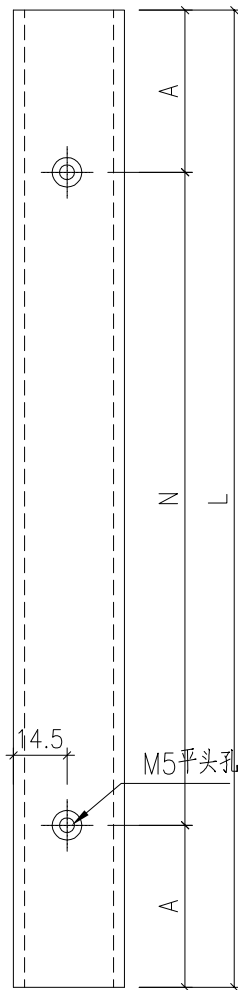


美特鋁質 有限公司
MIDI Aluminium Fabricator Ltd.

物料編號	數量	L	N	A
SD01-DH-LC1	1	5293	17x300	96.5
SD01a-DH-LC1	1	5263	17x300	81.5

工程號	J860	地盤	馬灣
-----	------	----	----

原E16143 新增



名稱	附件加工圖	制圖	HHQ	2023.5.3	修改		
材料	3mm厚鋁槽	復核			日期		
顏色	MILL	批准			圖號	SD01-DH-LC1	