

工程指示 / 要求簡箋 ENGINEER INSTRUCTIONS(E.I.)

工程指示編號:	EI- 6142 / 23	修改版本:	-
	HK- 0975 / 23		
工程編號:	J 860	工程名稱:	馬灣
收件人:	生統	發件人:	nero
工程項目:	後裝窗 - 廠用鋁料加工圖	日期:	08/05/2023

<input type="checkbox"/> 原合約工程包	<input type="checkbox"/> 原合約工程加 / 減賬 QT-	<input type="checkbox"/> 新工程報價 QT-
---------------------------------	--	------------------------------------

信件批核號碼/圖紙參考編號:	批核模具圖紙編號:
客戶指示附件:	管理內部批簽署:

<input type="checkbox"/> 初步鋁料 B.M.	<input type="checkbox"/> 加工拆圖, 然後生產	<input type="checkbox"/> 尺寸表
<input type="checkbox"/> 正式鋁料 B.M.	<input type="checkbox"/> 技術上資料/指示	<input type="checkbox"/> 報價
<input type="checkbox"/> 配件 B.M.	<input type="checkbox"/> 樣辦或貨品說明書	<input type="checkbox"/> 分判合約
<input type="checkbox"/> 其他:		

內容: 請按附件資料生產加工, 送地盤。
完成上列要求日期: ASAP

國內

<input type="checkbox"/> 生產技術總監	<input type="checkbox"/> 連附件	<input type="checkbox"/> 技術部	<input type="checkbox"/> 連附件	<input type="checkbox"/> 生產部	<input type="checkbox"/> 連附件
<input type="checkbox"/> 採購部	<input type="checkbox"/> 連附件	<input checked="" type="checkbox"/> 生產統籌部	<input checked="" type="checkbox"/> 連附件	<input type="checkbox"/> 報關組	<input type="checkbox"/> 連附件
<input type="checkbox"/> 質檢部	<input type="checkbox"/> 連附件	<input type="checkbox"/> 會計部	<input type="checkbox"/> 連附件	<input type="checkbox"/> 機械設計部	<input type="checkbox"/> 連附件
<input type="checkbox"/> 香港辦	<input type="checkbox"/> 連附件	<input type="checkbox"/> 其他:			

香港

<input type="checkbox"/> 行政部	<input type="checkbox"/> 連附件	<input type="checkbox"/> 會計部	<input type="checkbox"/> 連附件	<input type="checkbox"/> 統籌部	<input type="checkbox"/> 連附件	<input type="checkbox"/> 工程部	<input type="checkbox"/> 連附件
<input type="checkbox"/> 採購部	<input type="checkbox"/> 連附件	<input type="checkbox"/> QS部	<input type="checkbox"/> 連附件	<input checked="" type="checkbox"/> 地盤管理	<input checked="" type="checkbox"/> 連附件	<input type="checkbox"/> 維修部	<input type="checkbox"/> 連附件

*發件人簽署:		*組別成員批核簽署:	
傳遞編號:	410975 / 23	項目經理簽署:	





美特鋁質 有限公司  
MIDI Aluminium Fabricator Ltd.

工程號 J-860

地 盤 马湾

顏 色 深咖(UCT546635SC-3)

拆圖

HHQ

2023.5.3

復核

WLQ

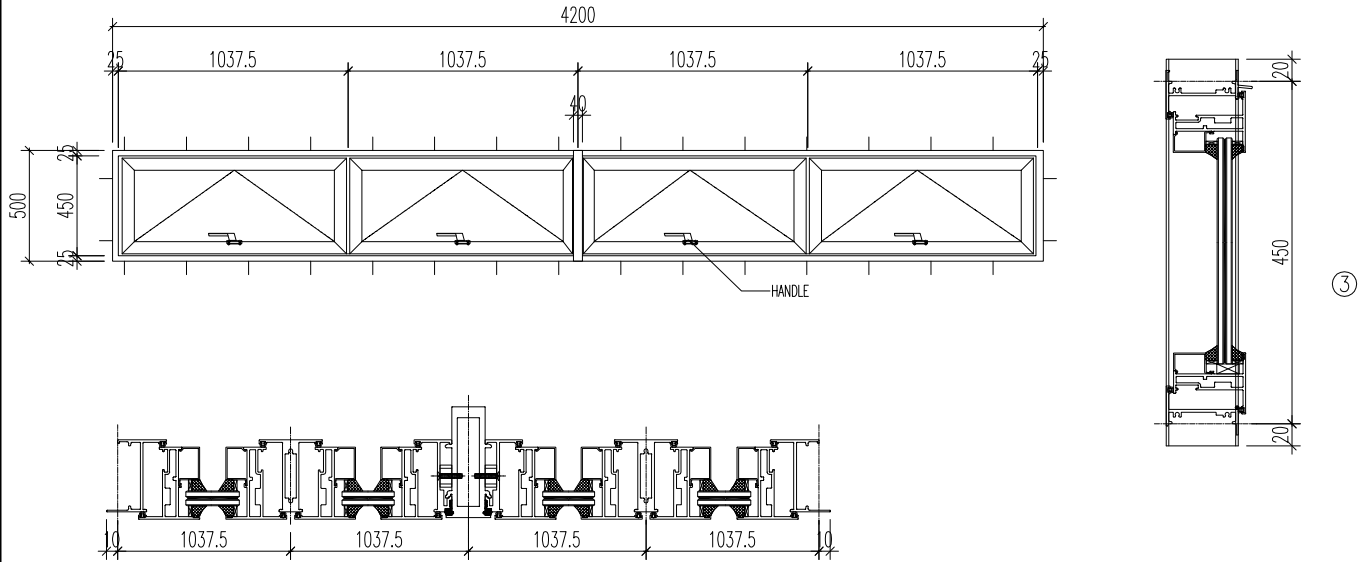
2023.5.3

名稱 马湾

批准

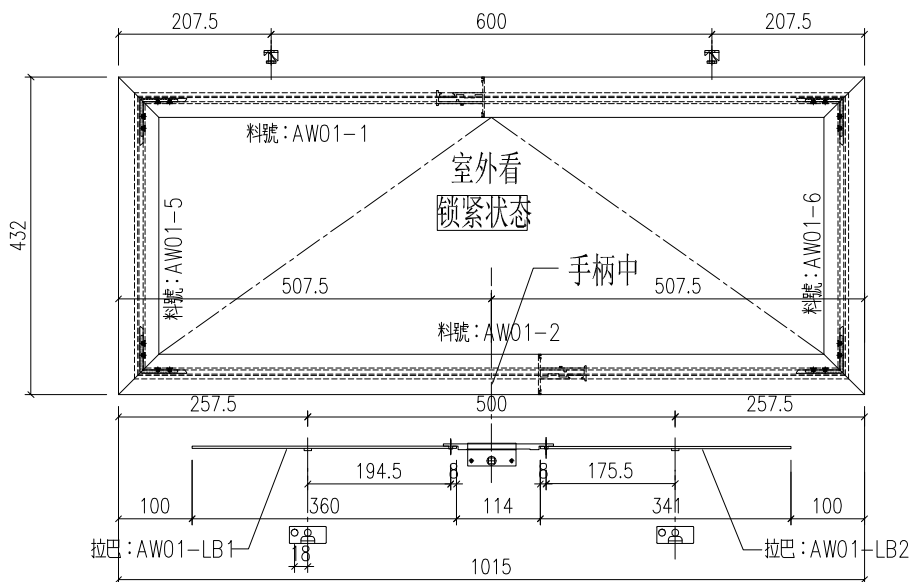
--

--



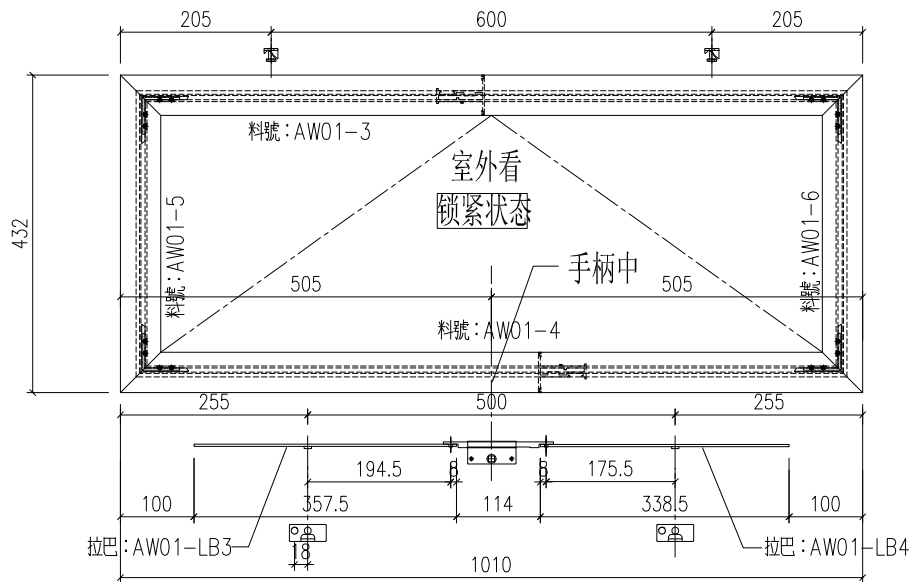
序號	料號	名稱	出筍	長度	支/幅	加工說明	加工細則				
1	X86177	生邊企	直口	490	1	J860-KBQ-1L	頂底留__mm				
2	X86177	生邊企	直口	490	1	J860-KBQ-1R	頂底留__mm				
3	X85969	企工	避位	424	2	J860-QG3	企料底部開避位_____mm				
4	X86180	夾通	直口	490	1	J860-JT1	底橫料防水巴鋸去_____mm				
5	X86181	生頂橫	避位	2034	1	AW01-SD1	水線孔在企料——頂底				
6	X86181	生頂橫	避位	2034	1	AW01-SD1R	安裝扣碼				
7	X86026	生底橫	避位	2024	1	AW01-SDH1	多點鎖芯型號:				
8	X86026	生底橫	避位	2024	1	AW01-SDH1R	手柄型號:				
9	X86029	生夾企	直口	490	1	J860-SJQ-1L	限位撐型號:				
10	X86029	生夾企	直口	490	1	J860-SJQ-1R	T窗最大開度:				
窗玉							窗玉搭位數: 7mm				
1	X86025	窗玉企	45°	432	4	AW01-5	窗款	寬度 (mm)	高度 (mm)	支/幅	撐長
2	X86025	窗玉企	45°	432	4	AW01-6					
3	X86025	窗玉橫	45°	1015	2	AW01-1					
4	X86025	窗玉橫	45°	1015	2	AW01-2					
5	X86025	窗玉橫	45°	1010	2	AW01-3					
6	X86025	窗玉橫	45°	1010	2	AW01-4					
7	X85966	玻璃線-企	直口	354	4						
8	X85966	玻璃線-企	直口	354	4		TH	1010	432	1	12''
9	X85966	玻璃線-橫	直口	905	2						
10	X85966	玻璃線-橫	直口	905	2	AW01-BX-2					
11	X85966	玻璃線-橫	直口	900	2		大圖版次 本圖版 - -				
12	X85966	玻璃線-橫	直口	900	2	AW01-BX-4	- 日期 - -				
							窗 號				數量
							01/AW				1 幅
							-				- 幅
											幅
											幅
圖號							01/AW				

 美特鋁質 有限公司 MIDI Aluminium Fabricator Ltd.				類別		物料號	
修改	A	-		制圖	HHQ	2023.5.3	圖號 AW01-FY1
日期	5.11	-		復核	WLQ	2023.5.3	數量 2
				批准			位置



工程號	J-860	地盤	啟德6552	附件
名稱	多点锁放样图		採用	
材料	H122785		地盤	
顏色	深咖(UCT546635SC-3)		工廠	

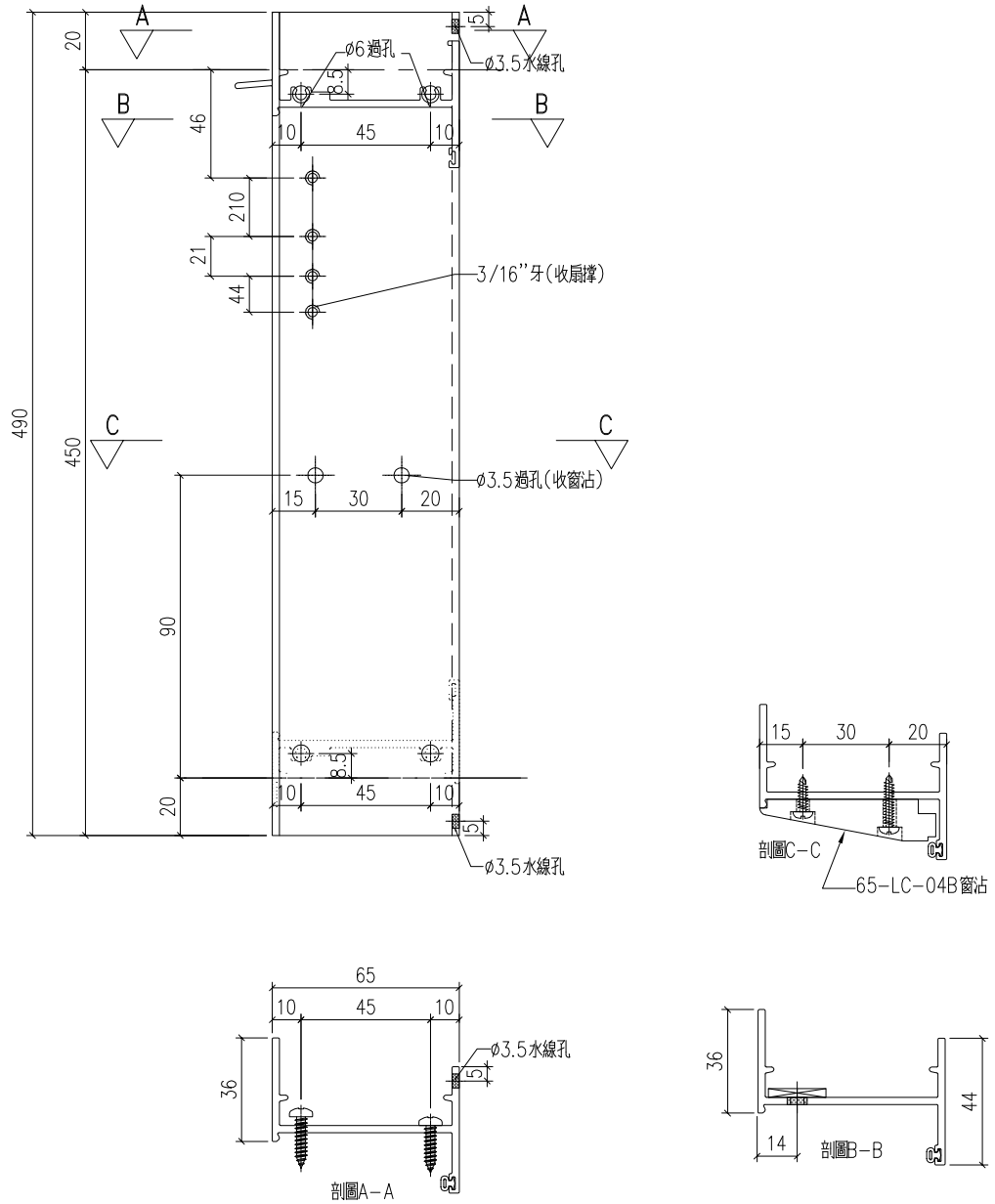
 美特鋁質 有限公司 MIDI Aluminium Fabricator Ltd.				類別		物料號	
修改	A	-		制圖	HHQ	2023.5.3	圖號 AW01-FY2
日期	5.11	-		復核	WLQ	2023.5.3	數量 2
				批准			位置



工程號	J-860	地盤	啟德6552	附 件
名稱	多点锁放样图		採用	
材料	H122785		地盤	
顏色	深咖(UCT546635SC-3)		工廠	

 美特鋁質 有限公司 MIDI Aluminium Fabricator Ltd.				類別		物料號	
修改	-	-		制圖	HHQ	2023.5.3	圖號 J857-KBQ-1L
日期	-	-		復核	WLQ	2023.5.3	數量
				批准			位置

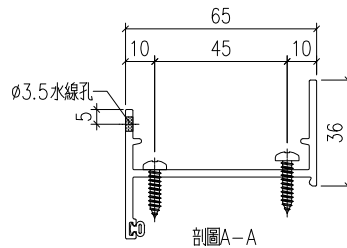
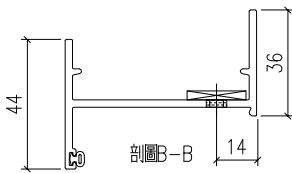
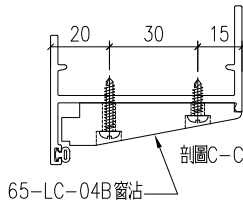
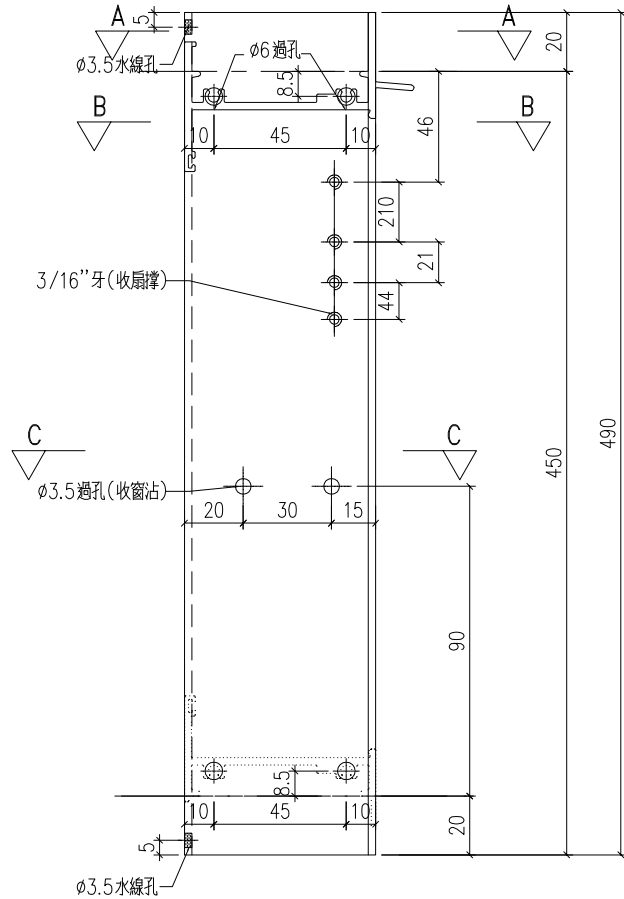
加工數量 1



工程號	J-860	地盤	啟德6552	附 件
名稱	生邊企		採用	
材料	X86177		地盤	
顏色	深咖(UCT546635SC-3)		工廠	

 美特鋁質 有限公司 MIDI Aluminium Fabricator Ltd.				類別		物料號	
修改	-	-		制圖	HHQ	2023.5.3	圖號 J857-KBQ-1R
日期	-	-		復核	WLQ	2023.5.3	數量
				批准			位置

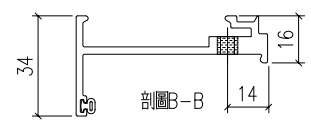
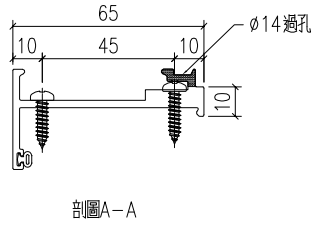
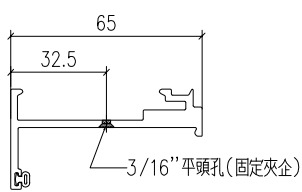
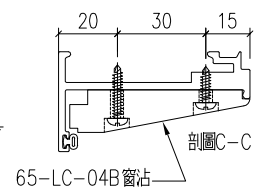
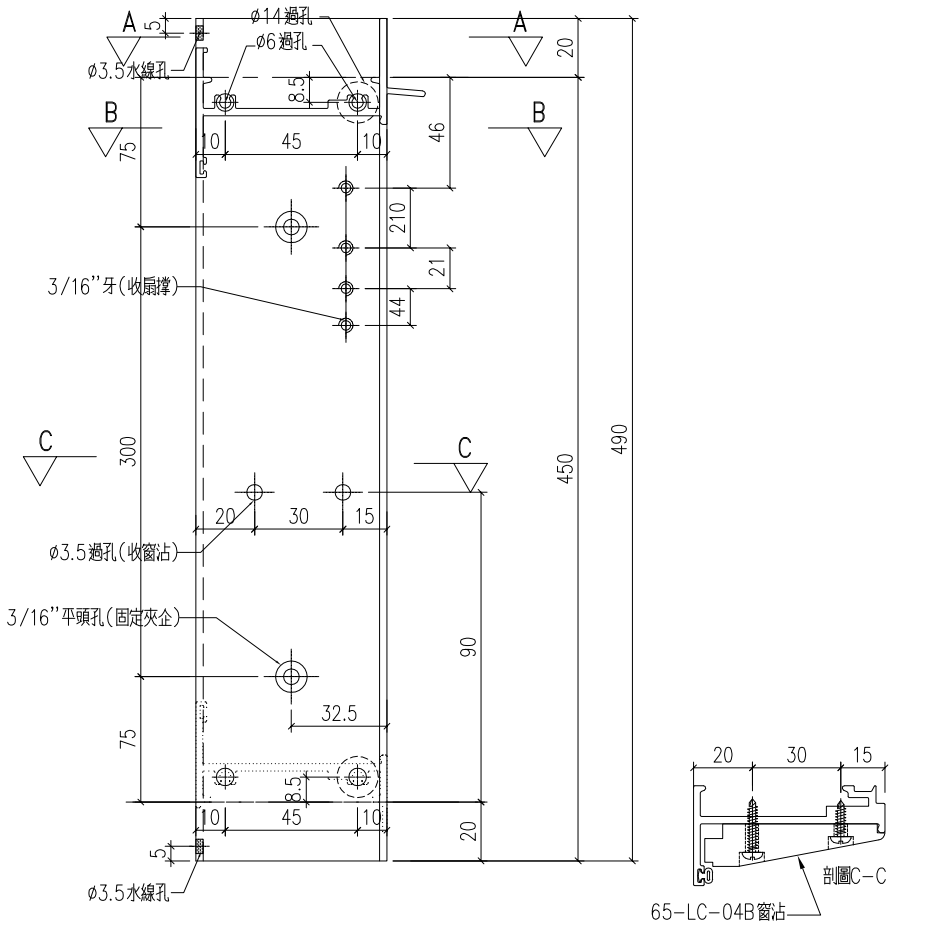
加工數量 1



工程號	J-860	地盤	啟德6552	附 件
名稱	生邊企		採用	
材料	X86177		地盤	
顏色	深咖(UCT546635SC-3)		工廠	

 美特鋁質 有限公司 MIDI Aluminium Fabricator Ltd.				類別		物料號	
修改	-	-		制圖	HHQ	2023.5.3	圖號 J857-SJQ-1R
日期	-	-		復核	WLQ	2023.5.3	數量
				批准			位置

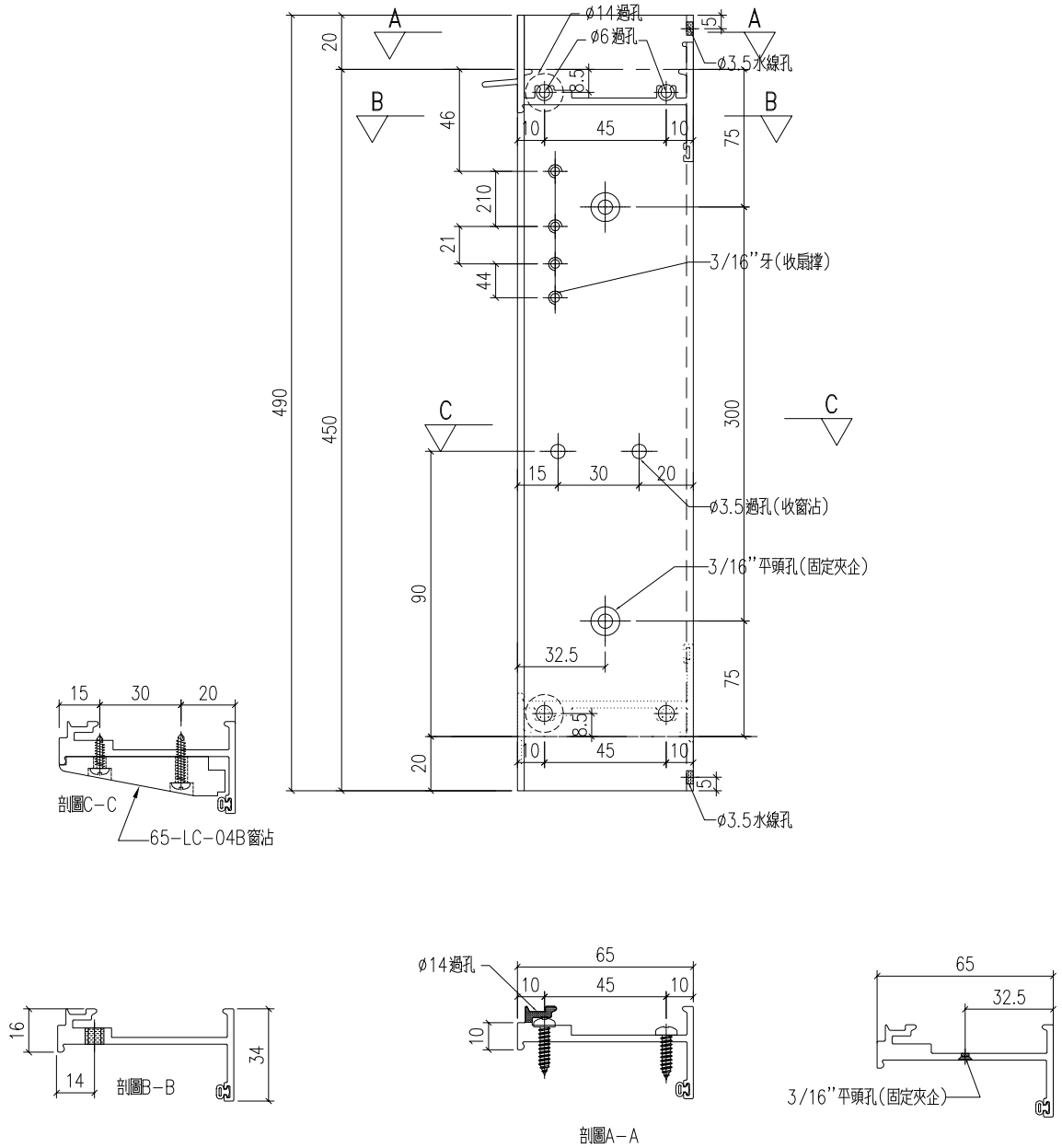
加工數量 1



工程號	J-860	地盤	啟德6552	附 件
名稱	生夾企		採用	
材料	X86029		地盤	
顏色	深咖(UCT546635SC-3)		工廠	

 美特鋁質 有限公司 MIDI Aluminium Fabricator Ltd.				類別		物料號	
修改	-	-		制圖	HHQ	2023. 5. 3	圖號 J857-SJQ-1L
日期	-	-		復核	WLQ	2023. 5. 3	數量
				批准			位置

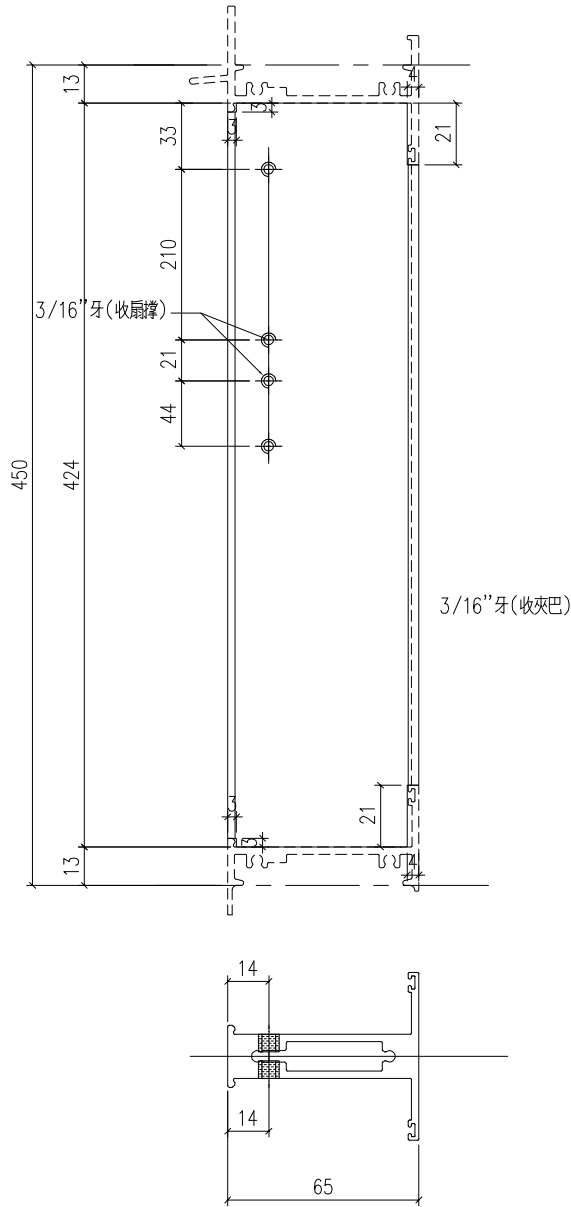
加工數量 1



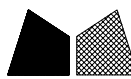
工程號	J-860	地盤	啟德6552	附 件
名稱	生夾企		採用	
材料	X86029		地盤	
顏色	深咖(UCT546635SC-3)		工廠	

 美特鋁質 有限公司 MIDI Aluminium Fabricator Ltd.				類別		物料號	
修改	A	-		制圖	HHQ	2023.5.3	圖號 J860-QG3
日期	6.7	-		復核	WLQ	2023.5.3	數量
				批准			位置

加工數量 2



工程號	J-860	地盤	啟德6552	附 件
名稱	企工		採用	
材料	X85969		地盤	
顏色	深咖(UCT546635SC-3)		工廠	

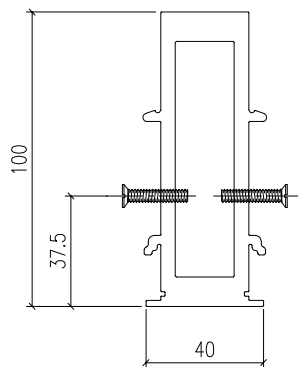
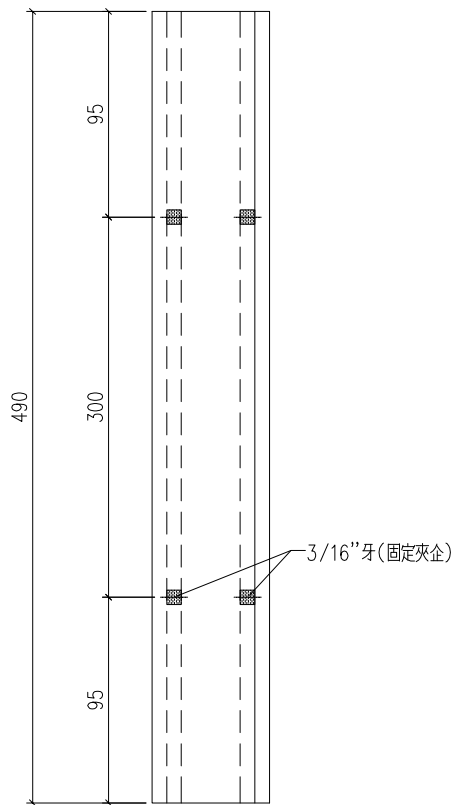


美特鋁質 有限公司  
MIDI Aluminium Fabricator Ltd.

類別		物料號		
制圖	HHQ	2023.5.3	圖號	J860-JT1
復核	WLQ	2023.5.3	數量	
批准			位置	

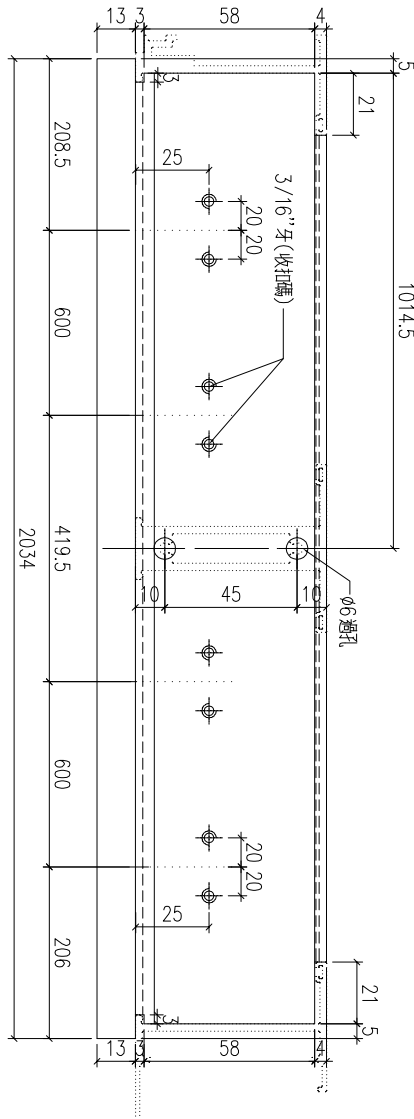
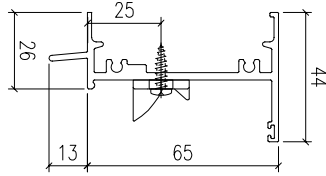
修改	A	-		
日期	5.11	-		

加工數量 1



工程號	J-860	地盤	啟德6552	附 件
名稱	夾通	採用		
材料	X86180	地盤		
顏色	深咖(UCT546635SC-3)	工廠		

 美特鋁質 有限公司 MIDI Aluminium Fabricator Ltd.				類別		物料號	
修改	A	-		制圖	HHQ	2023.5.3	圖號 AW01-SD1
日期	5.12	-		復核	WLQ	2023.5.3	數量
				批准			位置



物料編號		數量	
AW01-SD1		1	

工程號	J-860	地盤	啟德6552	附 件
名稱	生頂橫		採用	
材料	X86181		地盤	
顏色	深咖(UCT546635SC-3)		工廠	

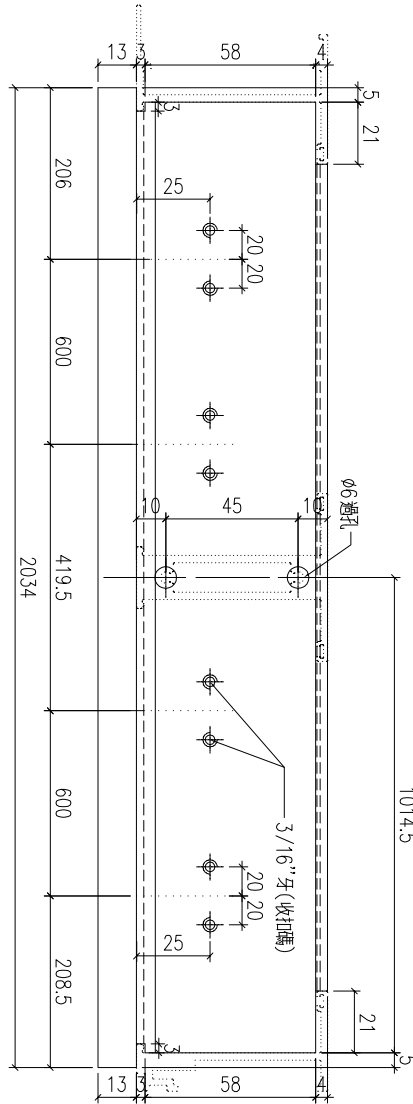
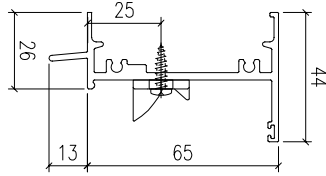


美特鋁質 有限公司  
MIDI Aluminium Fabricator Ltd.

類別		物料號	
制圖	HHQ	2023.5.3	圖號 AW01-SD1R
復核	WLQ	2023.5.3	數量
批准			位置

修改	A	-	
日期	5.12	-	

物料編號	AW01-SD1R	數量	1
------	-----------	----	---

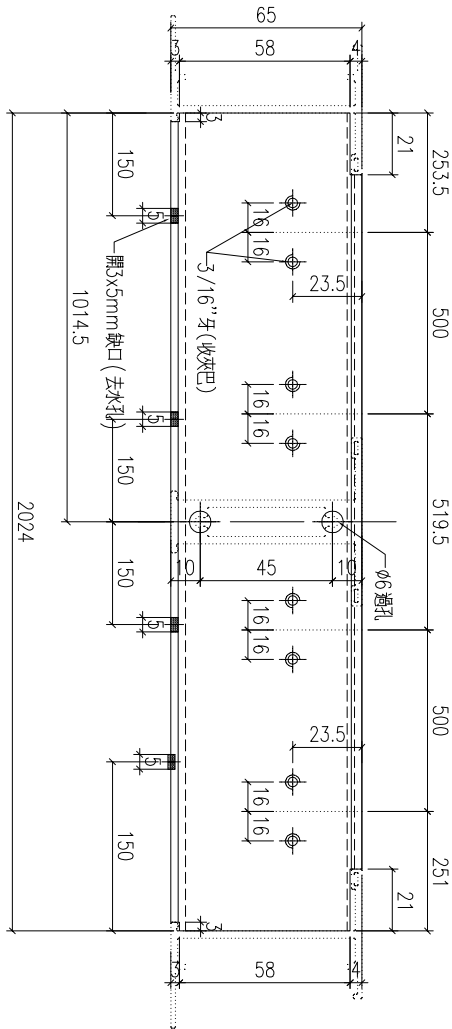
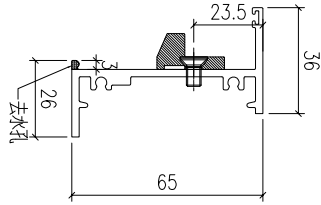


工程號	J-860	地盤	啟德6552
名稱	生頂橫	採用	
材料	X86181	地盤	
顏色	深咖(UCT546635SC-3)	工廠	

附件	
----	--

 美特鋁質 有限公司 MIDI Aluminium Fabricator Ltd.				類別		物料號	
修改	A	B		制圖	HHQ	2023.5.3	圖號 AW01-SDH1
日期	5.11	6.6		復核	WLQ	2023.5.3	數量
				批准			位置

物料編號	AW01-SDH1	數量	1
------	-----------	----	---

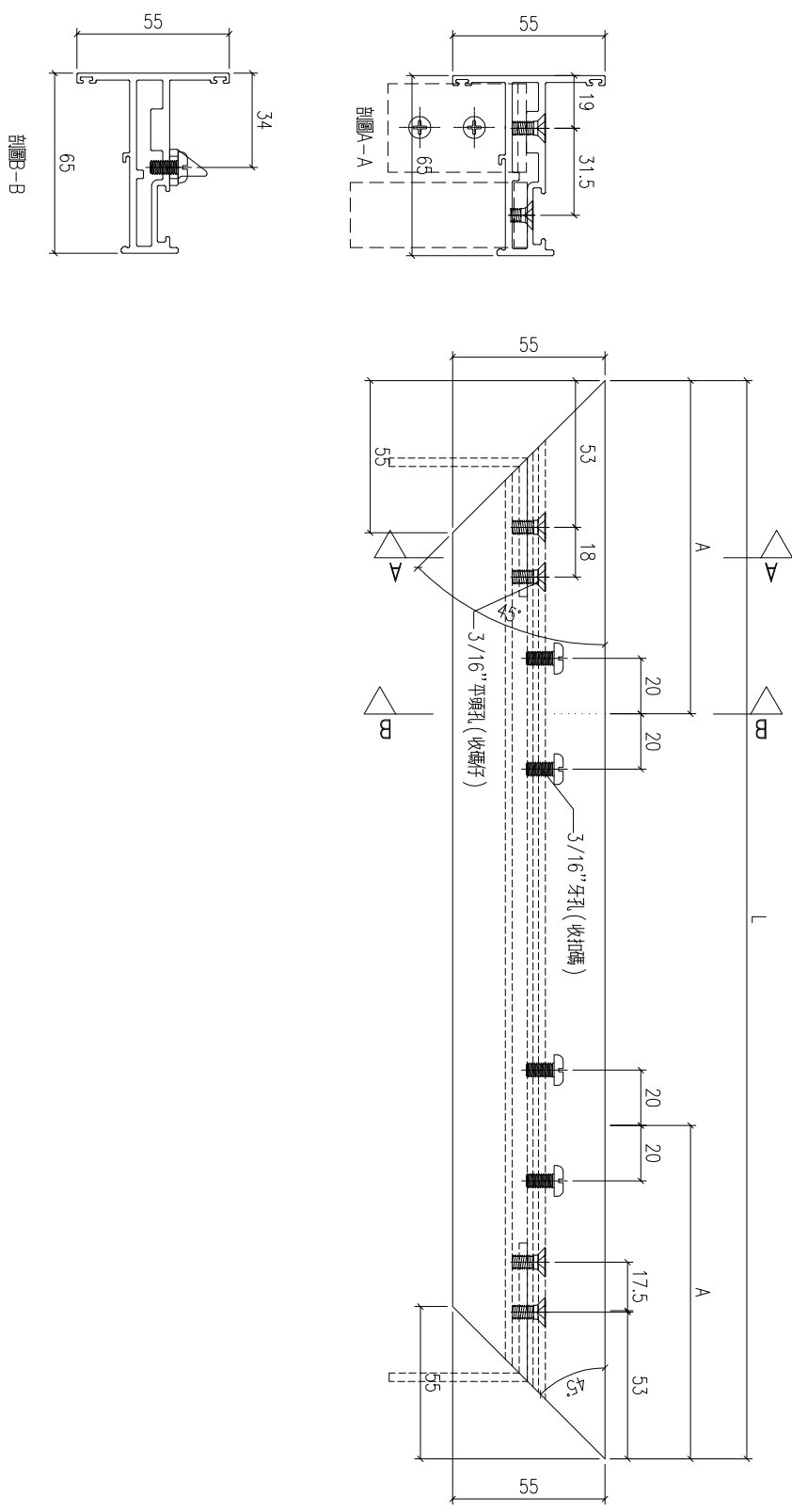


工程號	J-860	地盤	啟德6552	附件
名稱	生底橫		採用	
材料	X86026		地盤	
顏色	深咖(UCT546635SC-3)		工廠	



 美特鋁質 有限公司 MIDI Aluminium Fabricator Ltd.				類別		物料號	
修改	-	-		制圖	HHQ	2023.5.3	圖號 AW01-1
日期	-	-		復核	WLQ	2023.5.3	數量
				批准			位置

物料編號	長度 L	A	數量
AW01-1	1015	207.5	2
AW01-3	1010	205	2



工程號	J-860	地盤	啟德6552	附 件
名稱	窗玉料	採用		
材料	X86025	地盤		
顏色	深咖(UCT546635SC-3)	工廠		

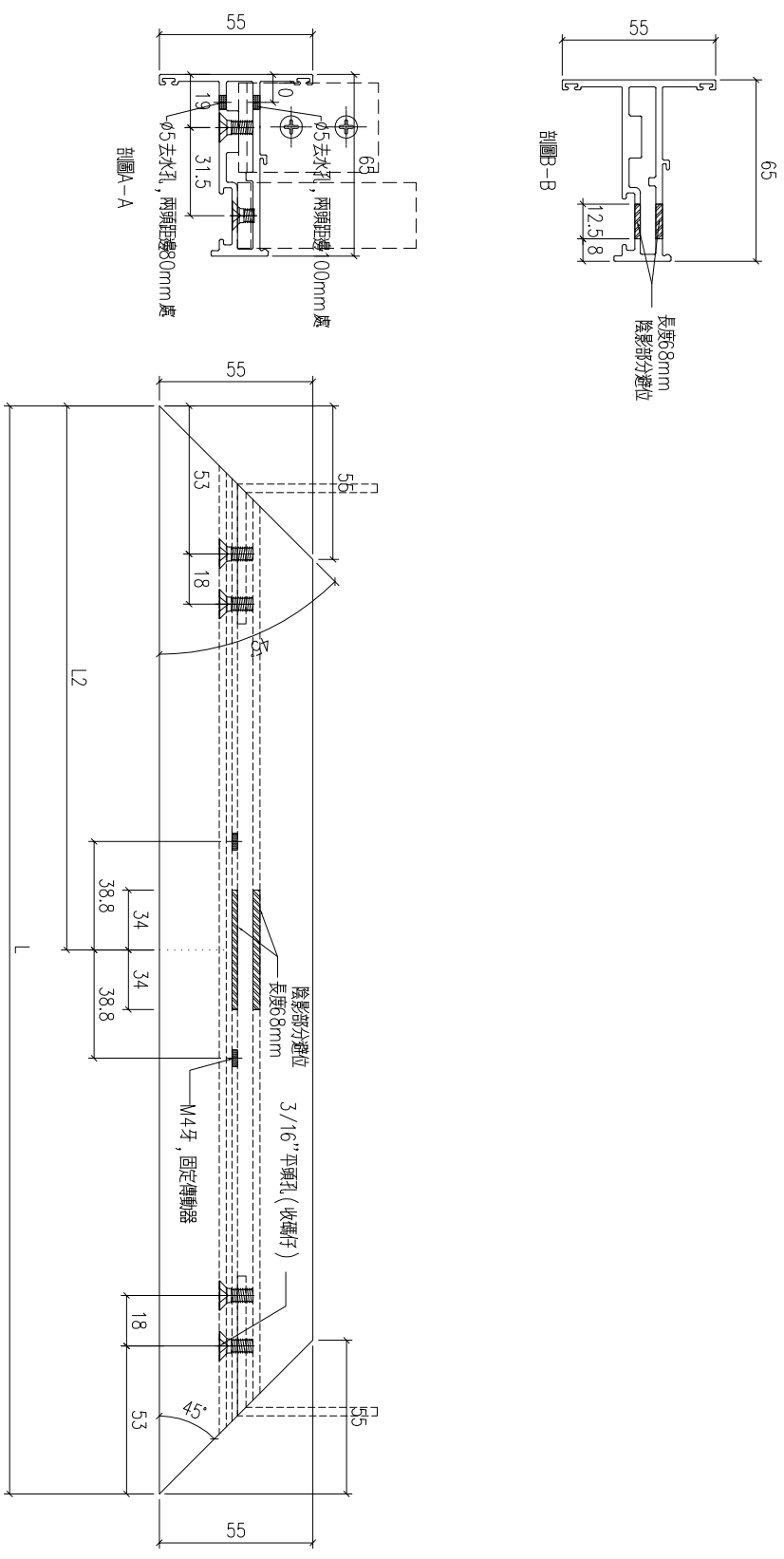


美特鋁質 有限公司  
MIDI Aluminium Fabricator Ltd.

類別		物料號		
制圖	HHQ	2023.5.3	圖號	AW01-2
復核	WLQ	2023.5.3	數量	
批准			位置	

修改	-	-		
日期	-	-		

物料編號	長度 L	L2	數量
AW01-2	1015	507.5	2
AW01-4	1010	505	2

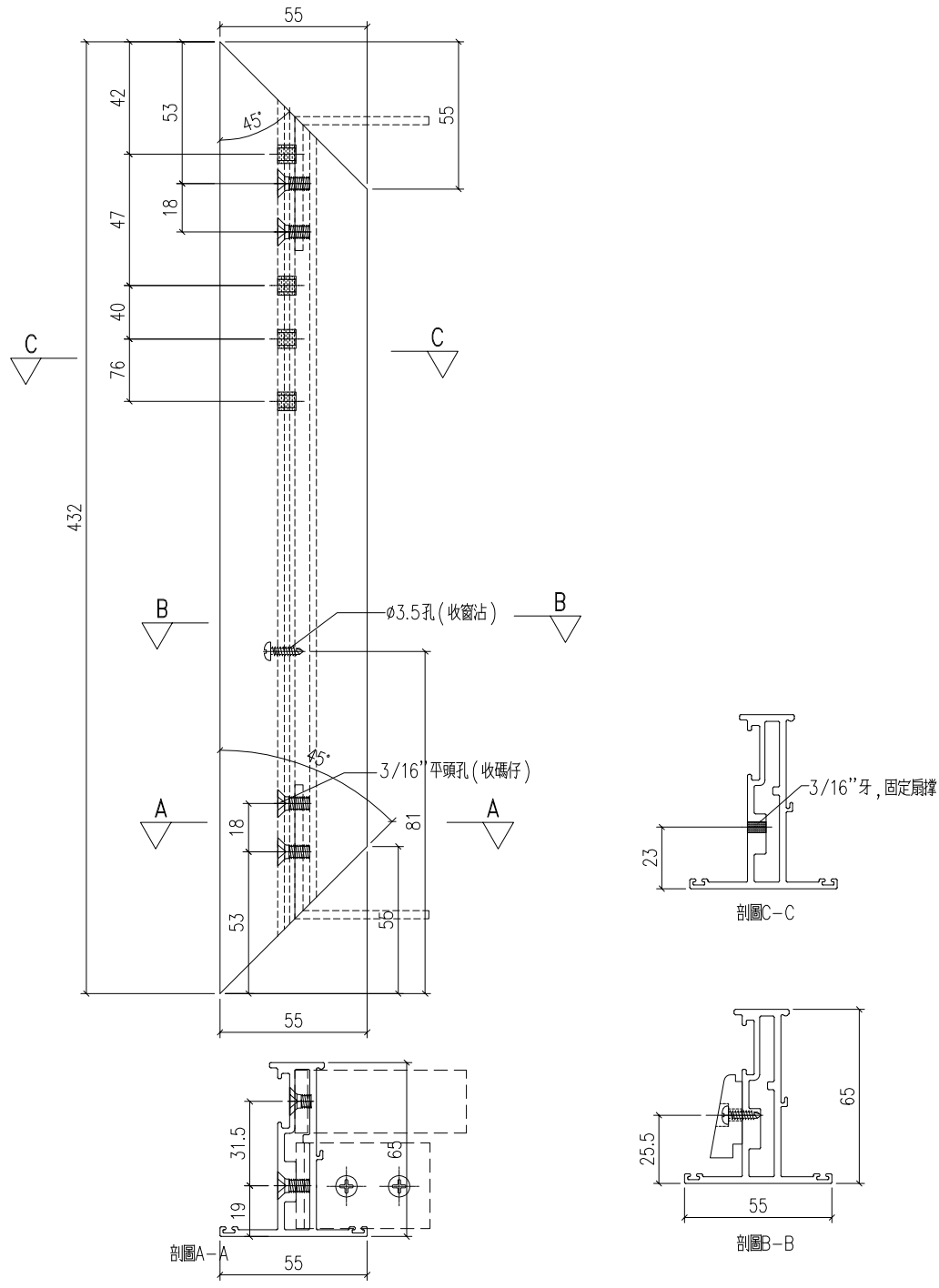


工程號	J-860	地盤	啟德6552	附 件
名稱	窗玉料		探用	
材料	X86025		地盤	
顏色	深咖(UCT546635SC-3)		工廠	

類別		物料號		
制圖	HHQ	2021.12.17	圖號	AW01-5
復核	WLQ	2021.12.17	數量	
批准			位置	

修改	-	-		
日期	-	-		

數量	
4	

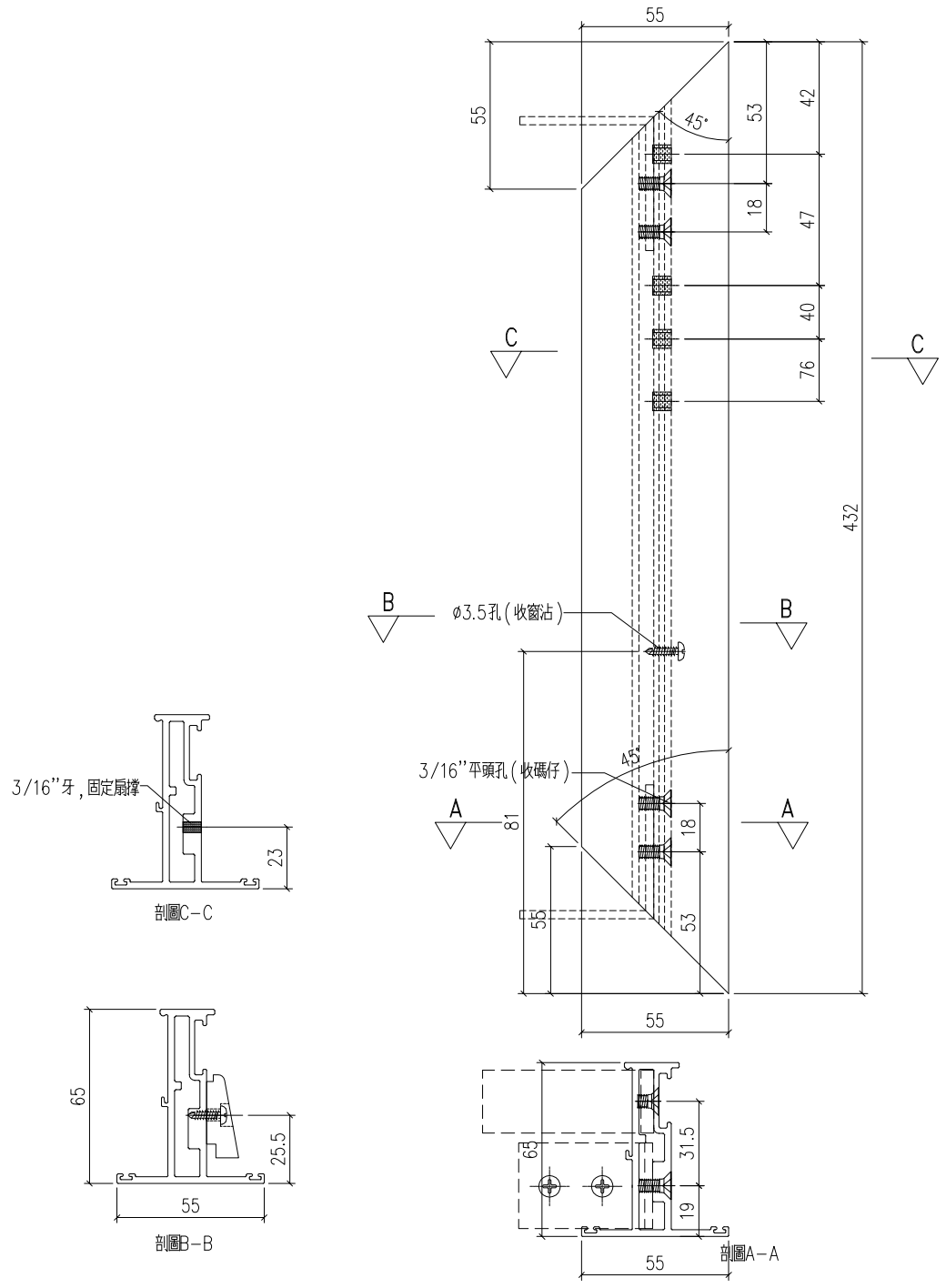


工程號	J-860	地盤	啟德6552	附 件
名稱	窗玉料		採用	
材料	X86025		地盤	
顏色	深咖(UCT546635SC-3)		工廠	

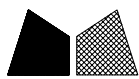
類別		物料號	
制圖	HHQ	2021.12.17	圖號 AW01-6
復核	WLQ	2021.12.17	數量
批准			位置

修改	-	-	
日期	-	-	

數量	
4	



工程號	J-860	地盤	啟德6552	附件
名稱	窗玉料	採用		
材料	X86025	地盤		
顏色	深咖(UCT546635SC-3)	工廠		

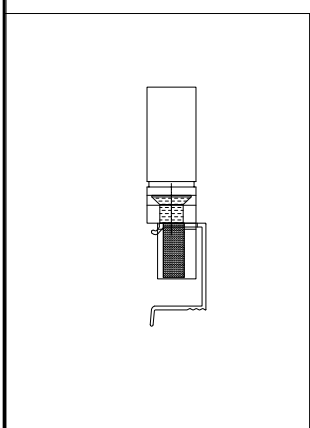
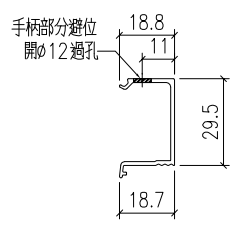
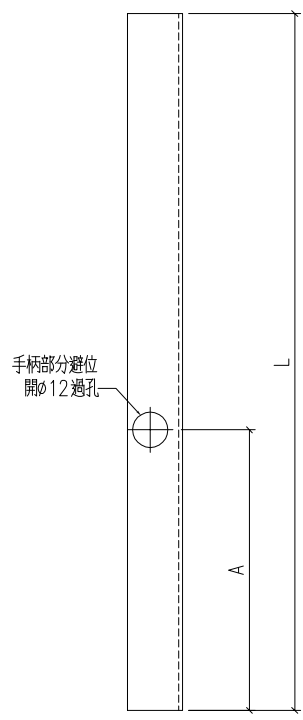


美特鋁質 有限公司  
MIDI Aluminium Fabricator Ltd.

類別		物料號		
制圖	HHQ	2023.5.3	圖號	AW01-BX-2
復核	WLQ	2023.5.3	數量	
批准			位置	

修改	-	-		
日期	-	-		

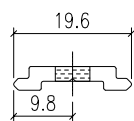
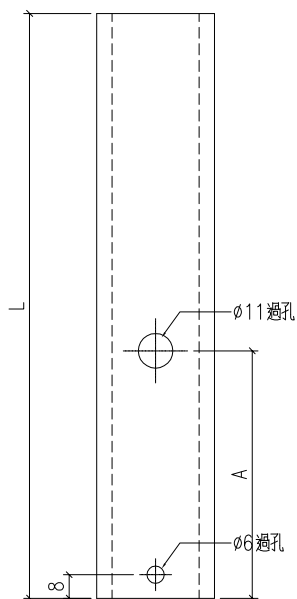
物料編號	長度 L	數量	A
AW01-BX-2	905	2	452.5
AW01-BX-4	900	2	450



工程號	J-860	地盤	啟德6552	附件
名稱	玻璃線	採用		
材料	X85966	地盤		
顏色	深咖(UCT546635SC-3)	工廠		

 美特鋁質 有限公司 MIDI Aluminium Fabricator Ltd.				類別		物料號	
修改	-	-		制圖	HHQ	2023.5.3	圖號 AW01-LB1
日期	-	-		復核	WLQ	2023.5.3	數量
				批准			位置

物料編號	長度 L	數量	A
AW01-LB1	360	2	202.5
AW01-LB2	341	2	183.5
AW01-LB3	357.5	2	202.5
AW01-LB4	338.5	2	183.5



工程號	J-860	地盤	啟德6552	附 件
名稱	拉巴加工圖		採用	
材料	H122785		地盤	
顏色	深咖(UCT546635SC-3)		工廠	