

工程指示 / 要求簡箋 ENGINEER INSTRUCTIONS(E.I.)

工程指示編號:	EI- 6142 /	修改版本:	H
	HK- 0076		
工程編號:	J 860	工程名稱:	馬灣
收件人:	生統	發件人:	nero
工程項目:	後裝窗 - 廠用鋁料加工圖	日期:	15/1/2024

<input type="checkbox"/> 原合約工程包	<input type="checkbox"/> 原合約工程加 / 減賬 QT-	<input type="checkbox"/> 新工程報價 QT-
---------------------------------	--	------------------------------------

信件批核號碼/圖紙參考編號:	批核模具圖紙編號:
客戶指示附件:	管理內部批簽署:

<input type="checkbox"/> 初步鋁料 B.M.	<input type="checkbox"/> 加工拆圖, 然後生產	<input type="checkbox"/> 尺寸表
<input type="checkbox"/> 正式鋁料 B.M.	<input type="checkbox"/> 技術上資料/指示	<input type="checkbox"/> 報價
<input type="checkbox"/> 配件 B.M.	<input type="checkbox"/> 樣辦或貨品說明書	<input type="checkbox"/> 分判合約
<input type="checkbox"/> 其他:		

內容: 修改加工圖 用新料加工
完成上列要求日期: ASAP

國內

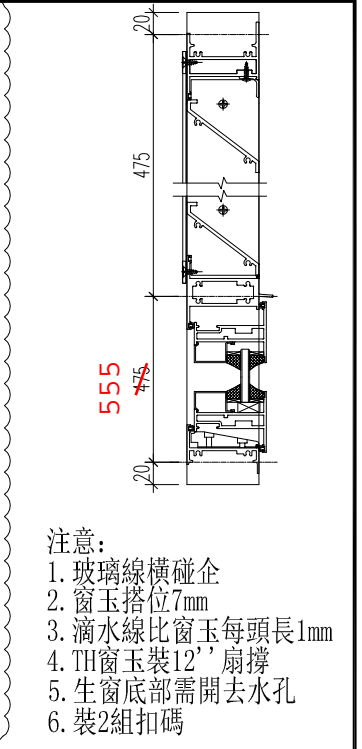
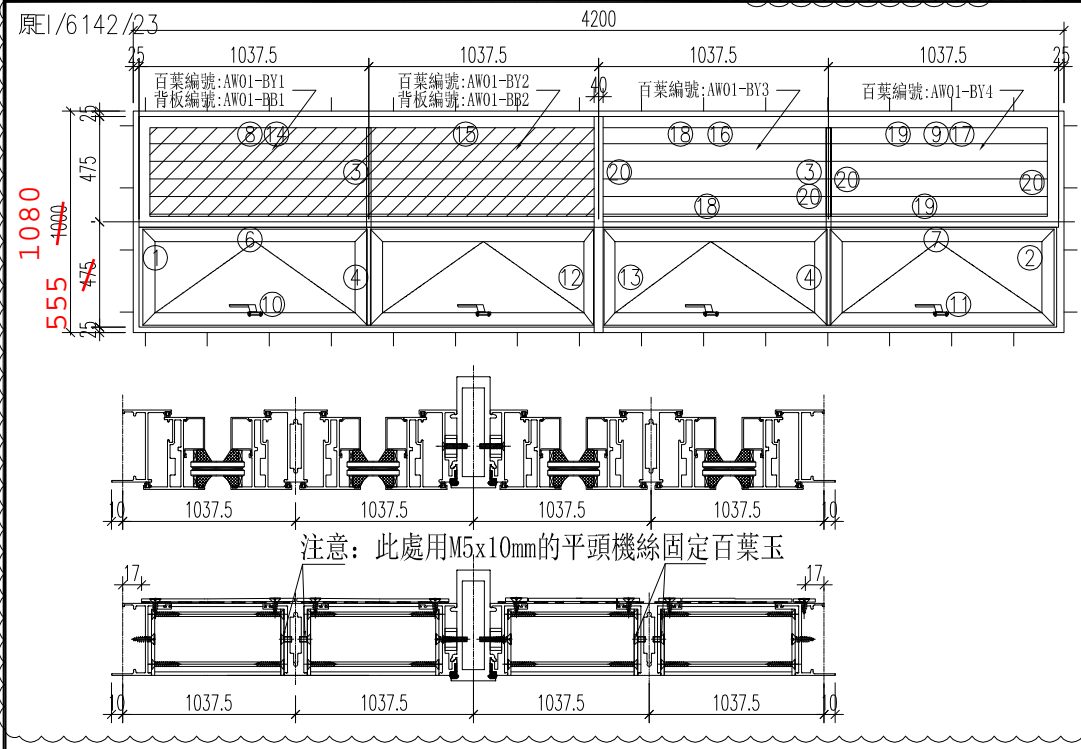
<input type="checkbox"/> 生產技術總監	<input type="checkbox"/> 連附件	<input type="checkbox"/> 技術部	<input type="checkbox"/> 連附件	<input type="checkbox"/> 生產部	<input type="checkbox"/> 連附件
<input type="checkbox"/> 採購部	<input type="checkbox"/> 連附件	<input checked="" type="checkbox"/> 生產統籌部	<input checked="" type="checkbox"/> 連附件	<input type="checkbox"/> 報關組	<input type="checkbox"/> 連附件
<input type="checkbox"/> 質檢部	<input type="checkbox"/> 連附件	<input type="checkbox"/> 會計部	<input type="checkbox"/> 連附件	<input type="checkbox"/> 機械設計部	<input type="checkbox"/> 連附件
<input type="checkbox"/> 香港辦	<input type="checkbox"/> 連附件	<input type="checkbox"/> 其他:			

香港

<input type="checkbox"/> 行政部	<input type="checkbox"/> 連附件	<input type="checkbox"/> 會計部	<input type="checkbox"/> 連附件	<input type="checkbox"/> 統籌部	<input type="checkbox"/> 連附件	<input type="checkbox"/> 工程部	<input type="checkbox"/> 連附件
<input type="checkbox"/> 採購部	<input type="checkbox"/> 連附件	<input type="checkbox"/> QS部	<input type="checkbox"/> 連附件	<input checked="" type="checkbox"/> 地盤管理	<input checked="" type="checkbox"/> 連附件	<input type="checkbox"/> 維修部	<input type="checkbox"/> 連附件

*發件人簽署:	*組別成員批核簽署:
傳遞編號: HK0076	項目經理簽署:

 美特鋁質有限公司 MIDI Aluminium Fabricator Ltd.	工程號	J-860	拆圖	HHQ	2023.5.3
	地盤	馬灣	復核	WLQ	2023.5.3
名稱	馬灣	顏色	UCT205600SC-C(深啡色)	批准	--



序號	料號	名稱	出筍	長度	支/幅	加工說明
1	X86177	生邊企	直口	990	1	J860-KBQ-1L
2	X86177	生邊企	直口	990	1	J860-KBQ-1R
3	X85969	企工	避位	421	2	J860-QG3
4	X85969	企工	避位	453	2	J860-QG3a
5	X86180	夾通	直口	990	1	J860-JT1
6	X85970	上生下生中橫	避位	2034	1	AW01-SZH1
7	X85970	上生下生中橫	避位	2034	1	AW01-SZH1R
8	X86033	百葉頂橫	避位	2024	1	AW01-BYD1
9	X86033	百葉頂橫	避位	2024	1	AW01-BYD1R
10	X86026	生底橫	避位	2024	1	AW01-SDH1
11	X86026	生底橫	避位	2024	1	AW01-SDH1R
12	X86029	生夾企	直口	990	1	J860-SJQ-1L
13	X86029	生夾企	直口	990	1	J860-SJQ-1R
14	X86043	百葉頂擋水角	直口	992	1	J860-DSJ1
15	X86043	百葉頂擋水角	直口	987	1	J860-DSJ2
16	X86043	百葉頂擋水角	直口	992	1	J860-DSJ1R
17	X86043	百葉頂擋水角	直口	987	1	J860-DSJ2R
18	B1502	20x3mm鋁巴	直口	958	2	J860-YB1
19	B1502	20x3mm鋁巴	直口	979	2	J860-YB2
20	B1502	20x3mm鋁巴	直口	448	4	J860-YB3
21	雀網尺寸	1028.5(W)x448(H)			2	
22	雀網尺寸	1019.5(W)x448(H)			2	

加工細則				
頂底留__mm				
頂底留__mm				
企料底部開避位__mm				
底橫料防水巴鋸去__mm				
水線孔在企料__頂底				
安裝扣碼				
多點鎖芯型號:				
手柄型號:				
限位撐型號:				
T窗最大開度:				
窗玉搭位數: 7mm				
541				
窗款	寬度 (mm)	高度 (mm)	支/幅	撐長
TH	1015	461	2	12''
TH	1010	461	2	12''
541				

窗玉						
1	X86025	窗玉企	45°	461	4	AW01-5
2	X86025	窗玉企	45°	461	4	AW01-6
3	X86025	窗玉橫	45°	1015	2	AW01-1
4	X86025	窗玉橫	45°	1015	2	AW01-2
5	X86025	窗玉橫	45°	1010	2	AW01-3
6	X86025	窗玉橫	45°	1010	2	AW01-4
7	X85966	玻璃線-企	直口	383	4	
8	X85966	玻璃線-企	直口	383	4	
9	X85966	玻璃線-橫	直口	905	2	
10	X85966	玻璃線-橫	直口	905	2	AW01-BX-2
11	X85966	玻璃線-橫	直口	900	2	
12	X85966	玻璃線-橫	直口	900	2	AW01-BX-4

大圖版次				本圖版	A	-
				日期	7.31	-
窗號					數量	
01/AW					1 幅	
-					- 幅	
					幅	
					幅	
圖號		01/AW				



美特鋁質 有限公司
MIDI Aluminium Fabricator Ltd.

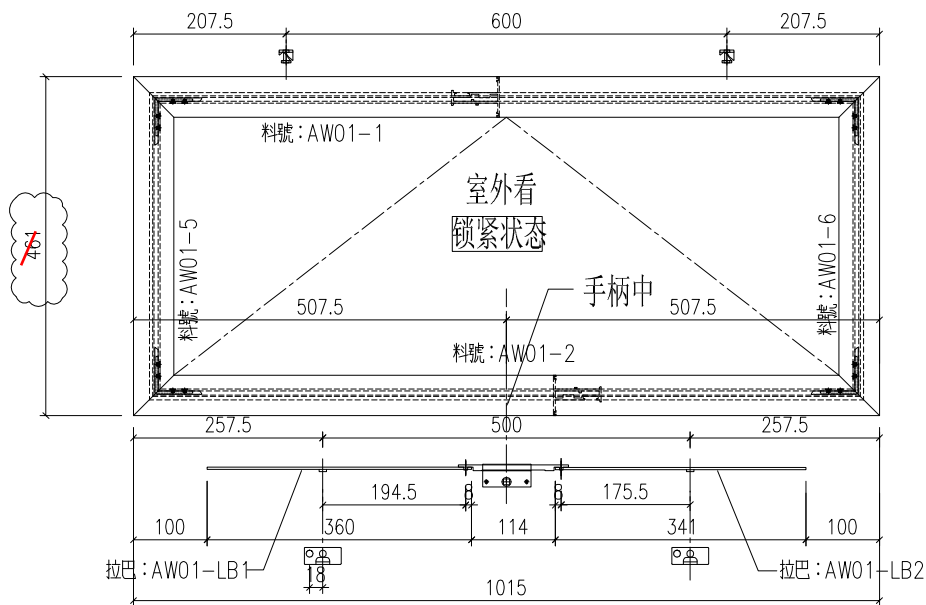
類別		物料號		
制圖	HHQ	2023.5.3	圖號	AW01-FY1
復核	WLQ	2023.5.3	數量	2
批准			位置	

修改
日期

A	-		
7.31	-		

原I/6142/23

541

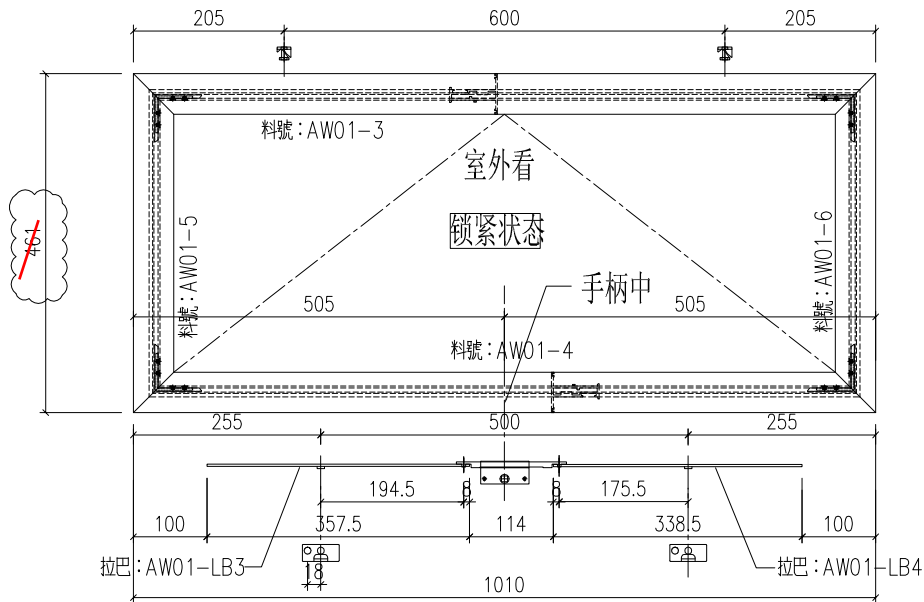


工程號	J-860	地盤	啟德6552	附 件
名稱	多点锁放样图		採用	
材料	H122785		地盤	
顏色	UCT205600SC-C(深啡色)		工廠	

 美特鋁質 有限公司 MIDI Aluminium Fabricator Ltd.				類別		物料號	
修改	A	-		制圖	HHQ	2023.5.3	圖號 AW01-FY2
日期	7.31	-		復核	WLQ	2023.5.3	數量 2
				批准			位置

原I/6142/23

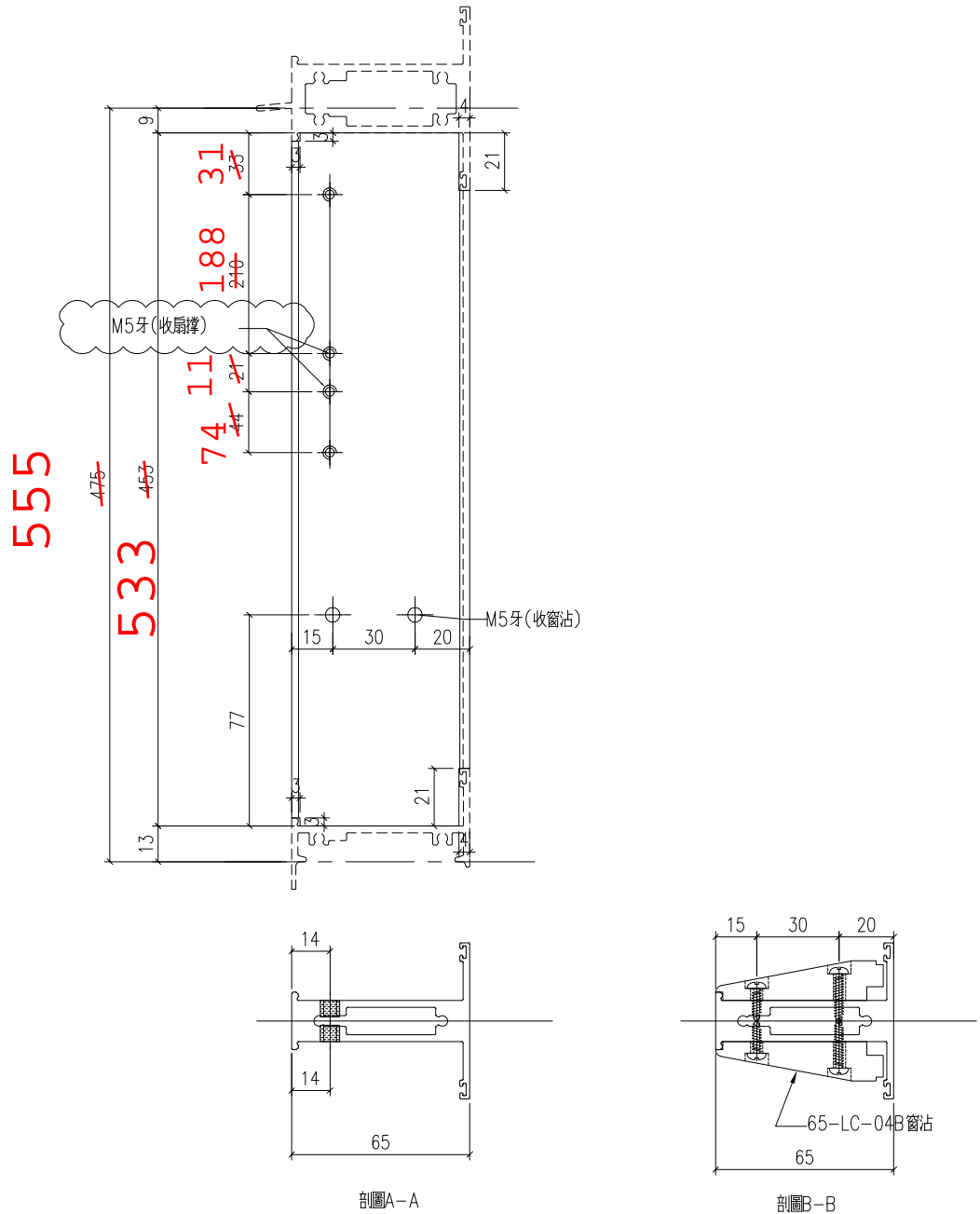
541



工程號	J-860	地盤	啟德6552	附件
名稱	多点锁放样图		採用	
材料	H122785		地盤	
顏色	UCT205600SC-C(深啡色)		工廠	

 美特鋁質 有限公司 MIDI Aluminium Fabricator Ltd.				類別		物料號	
				制圖	HHQ	2023.5.3	圖號 J860-QG3a
修改	-	-		復核	WLQ	2023.5.3	數量
日期	-	-		批准			位置

原I/6142/23 新增

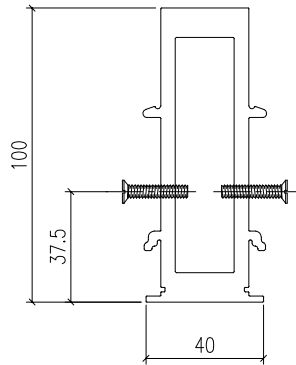
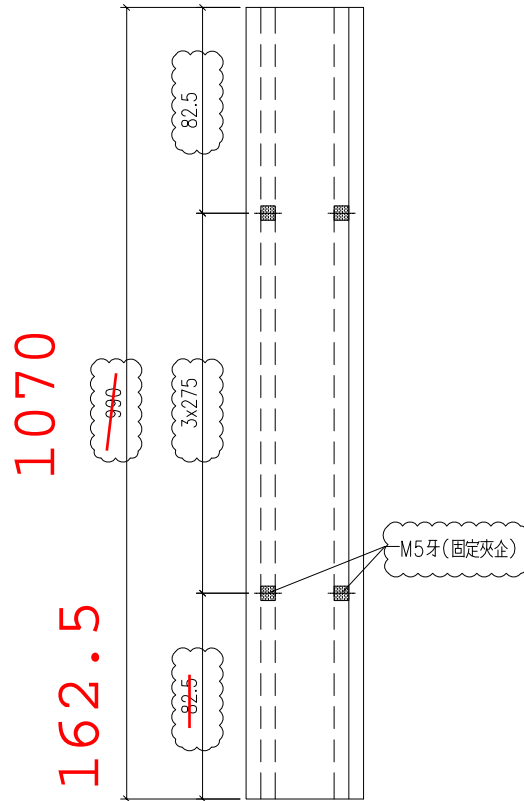


工程號	J-860	地盤	啟德6552	附 件
名稱	企工		採用	
材料	X85969		地盤	
顏色	UCT205600SC-C(深啡色)		工廠	

 美特鋁質 有限公司 MIDI Aluminium Fabricator Ltd.				類別		物料號	
修改	A	-		制圖	HHQ	2023.5.3	圖號 J860-JT1
日期	7.31	-		復核	WLQ	2023.5.3	數量
				批准			位置

加工數量 1

原I/6142/23



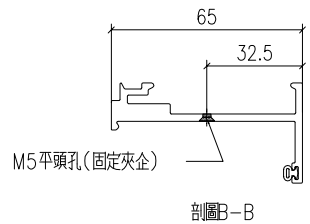
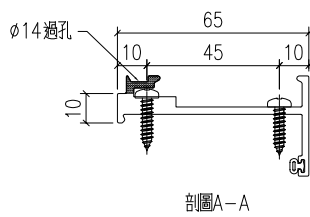
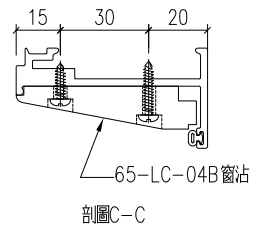
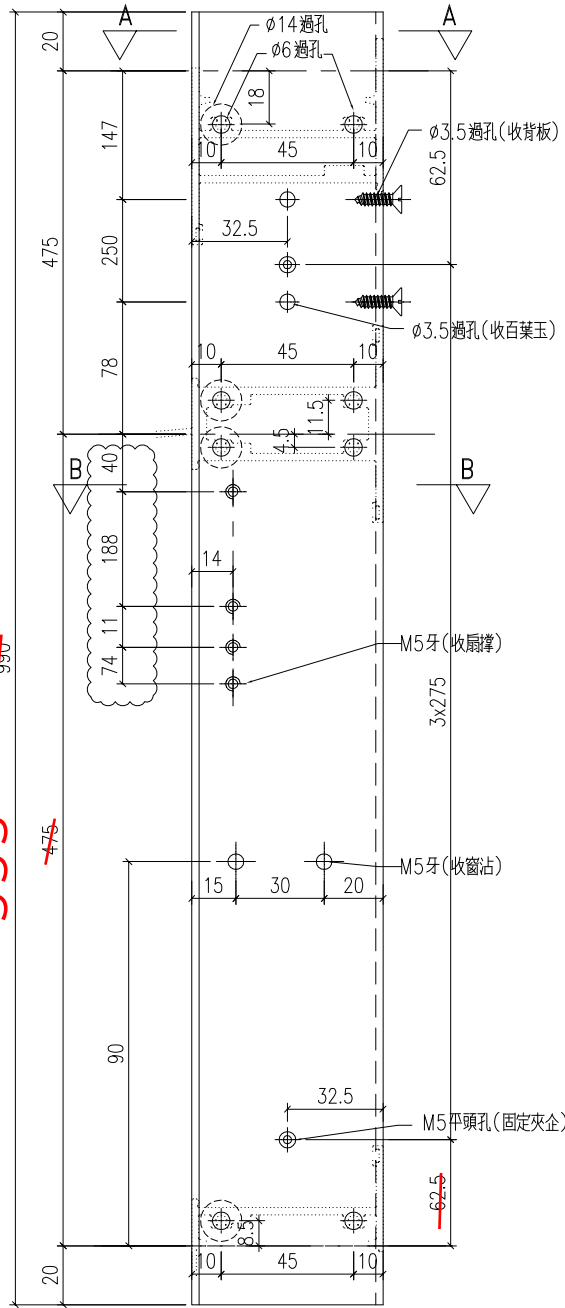
工程號	J-860	地盤	啟德6552	附 件
名稱	夾通		採用	
材料	X86180		地盤	
顏色	UCT205600SC-C (深啡色)		工廠	

 美特鋁質 有限公司 MIDI Aluminium Fabricator Ltd.				類別		物料號	
修改	A	B	C	制圖	HHQ	2023.5.3	圖號 J860-SJQ-1L
日期	7.31	8.22	8.28	復核	WLQ	2023.5.3	數量
				批准			位置

加工數量 1

原I/6142/23

1070
-990
555
-475

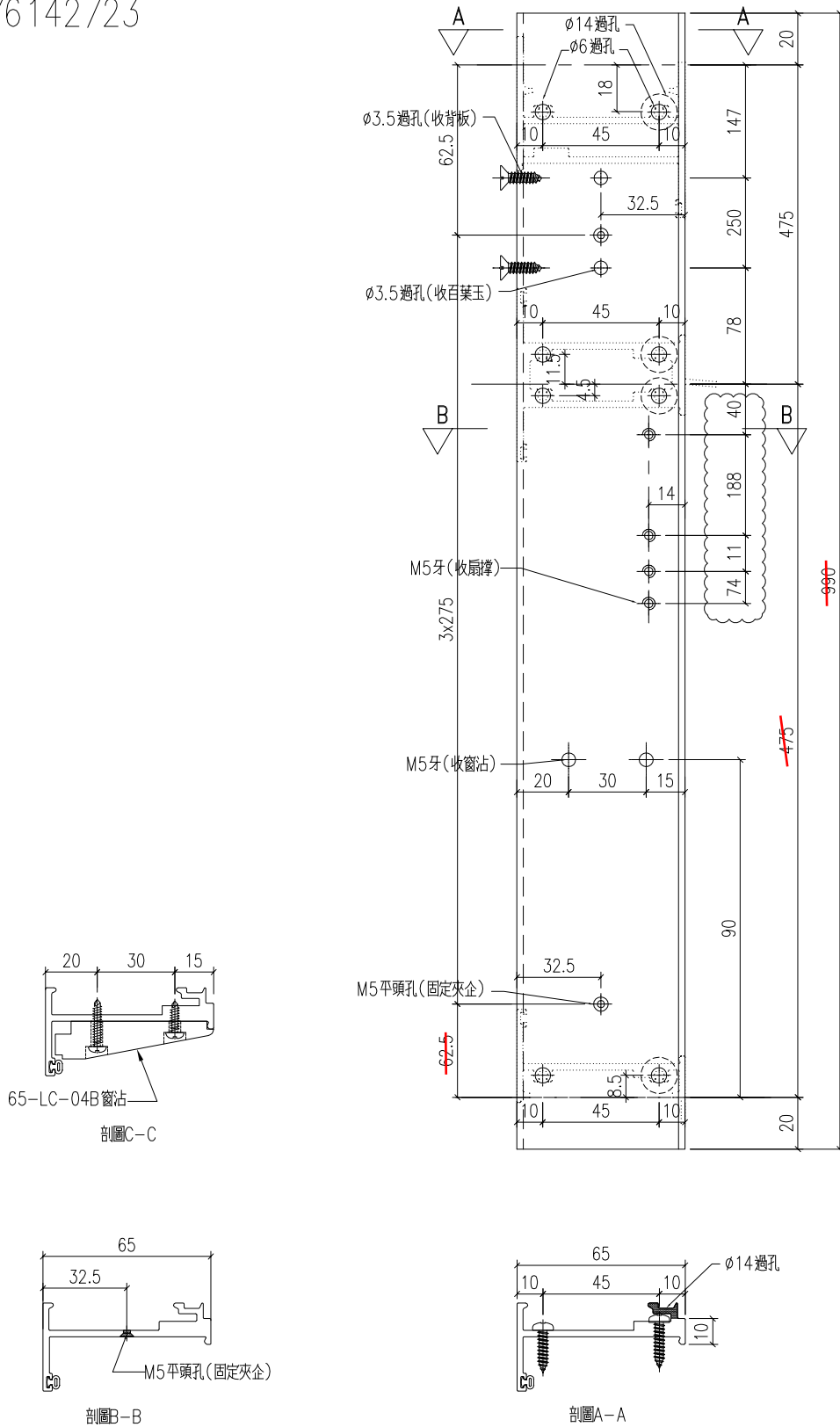


工程號	J-860	地盤	馬灣	附件
名稱	生夾企		採用	
材料	X86029		地盤	
顏色	UCT205600SC-C(深啡色)		工廠	

 美特鋁質 有限公司 MIDI Aluminium Fabricator Ltd.				類別		物料號	
修改	A	B	C	制圖	HHQ	2023.5.3	圖號 J860-SJQ-1R
日期	7.31	8.22	8.28	復核	WLQ	2023.5.3	數量
				批准			位置

加工數量 1

原I/6142/23



555 1070

工程號	J-860	地盤	馬灣	附 件
名稱	生夾企		採用	
材料	X86029		地盤	
顏色	UCT205600SC-C(深啡色)		工廠	



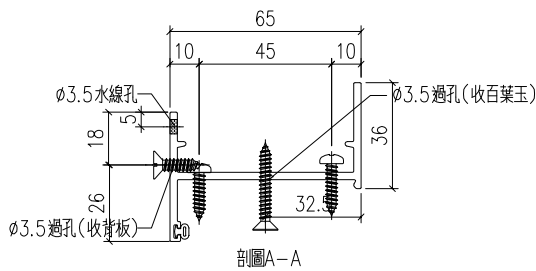
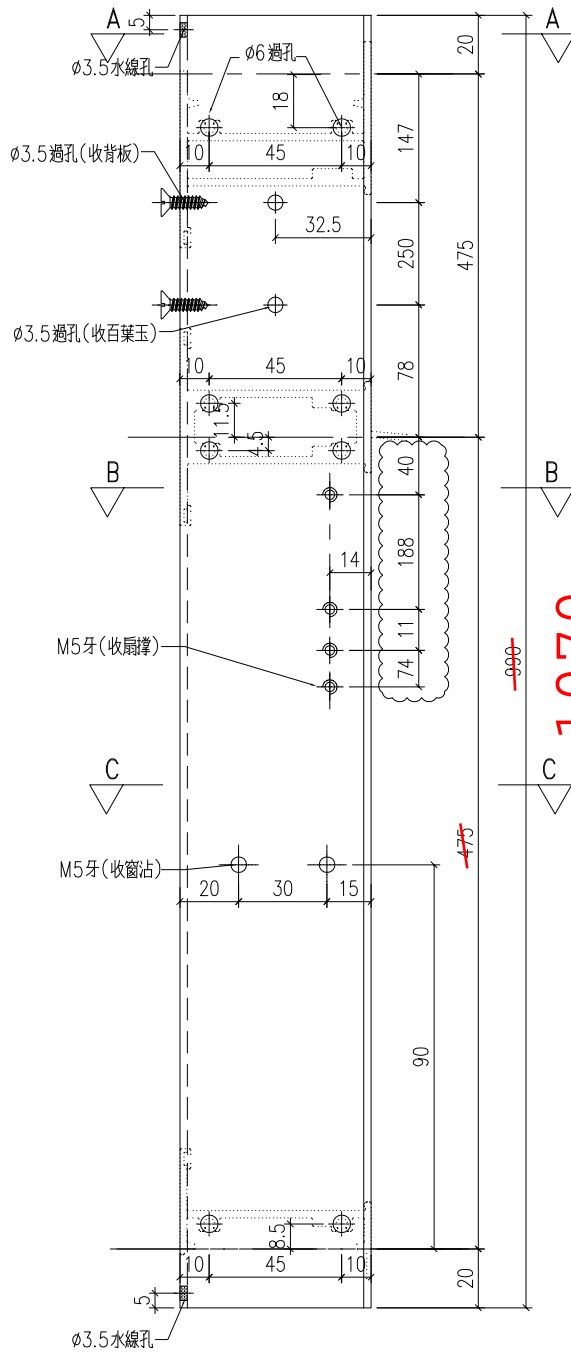
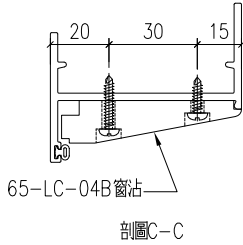
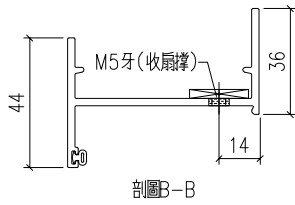
美特鋁質 有限公司
MIDI Aluminium Fabricator Ltd.

類別		物料號		
制圖	HHQ	2023.5.3	圖號	J860-KBQ-1R
復核	WLQ	2023.5.3	數量	
批准			位置	

修改	A	B	C	
日期	7.31	8.22	8.28	

加工數量 1

原I/6142/23



1070
555

工程號	J-860	地盤	馬灣
名稱	生邊企	採用	
材料	X86177	地盤	
顏色	UCT205600SC-C(深啡色)	工廠	

附件



美特鋁質 有限公司
MIDI Aluminium Fabricator Ltd.

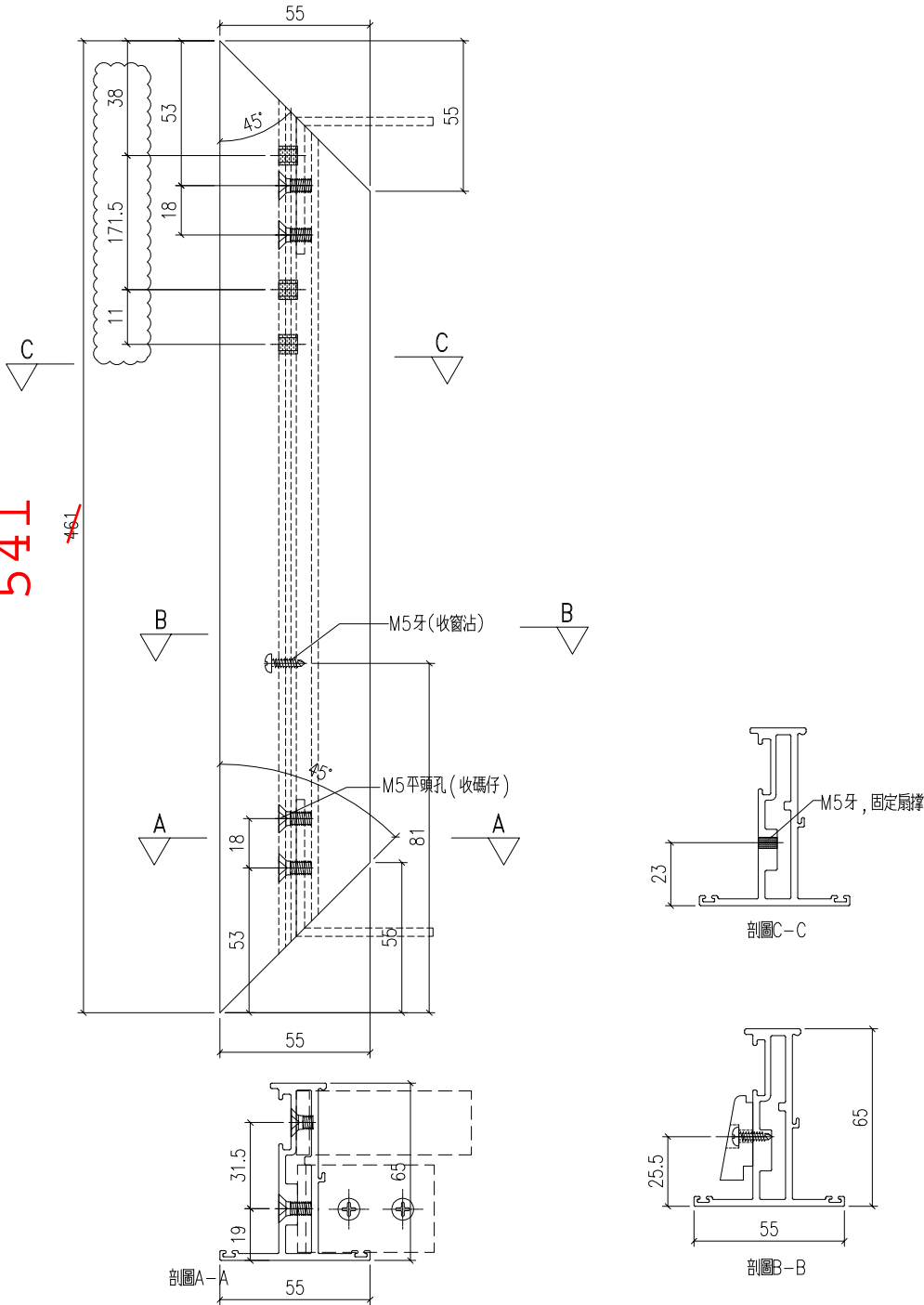
類別		物料號		
制圖	HHQ	2021.12.17	圖號	AW01-5
復核	WLQ	2021.12.17	數量	
批准			位置	

修改	A	B		
日期	7.31	8.28		

原I/6142/23

數量	
4	

541



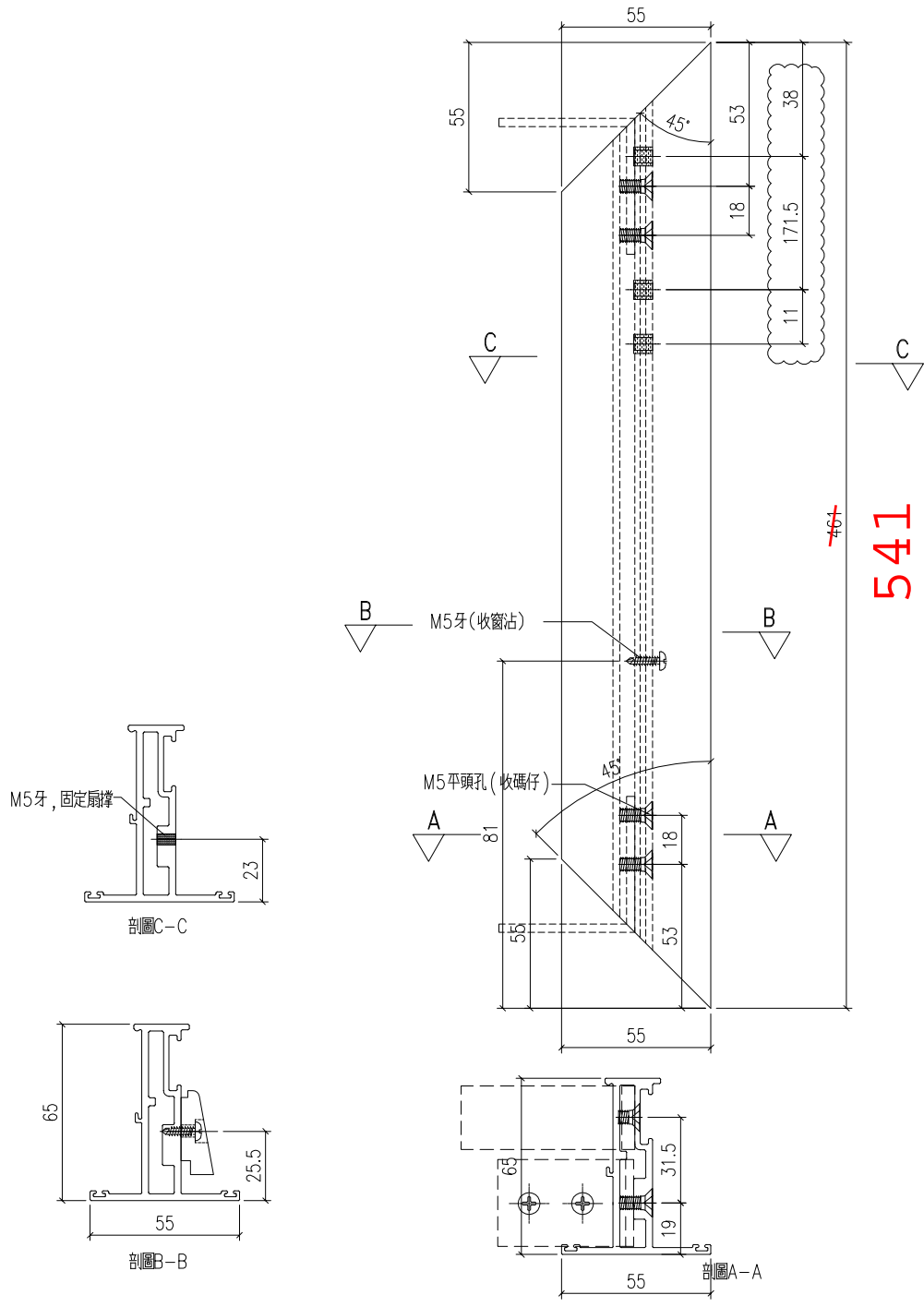
工程號	J-860	地盤	馬灣	附件
名稱	窗玉料	採用		
材料	X86025	地盤		
顏色	UCT205600SC-C(深啡色)	工廠		

類別		物料號	
制圖	HHQ	2021.12.17	圖號 AW01-6
復核	WLQ	2021.12.17	數量
批准			位置

修改	A	B	
日期	7.31	8.28	

原I/6142/23

數量	
4	



工程號	J-860	地盤	馬灣
名稱	窗玉料	採用	
材料	X86025	地盤	
顏色	UCT205600SC-C(深啡色)	工廠	

附件	
----	--