



工程指示 / 要求簡箋 ENGINEER INSTRUCTIONS(E.I.)

工程指示編號:	EI- 6142	修改版本:	G
	HK- 1945 / 23		
工程編號:	J 860	工程名稱:	馬灣
收件人:	生統	發件人:	nero
工程項目:	後裝窗 - 廠用鋁料加工圖	日期:	30/08/2023

<input type="checkbox"/> 原合約工程包	<input type="checkbox"/> 原合約工程加 / 減賬 QT-	<input type="checkbox"/> 新工程報價 QT-
---------------------------------	--	------------------------------------

信件批核號碼/圖紙參考編號:	批核模具圖紙編號:
客戶指示附件:	管理內部批簽署:

<input type="checkbox"/> 初步鋁料 B.M.	<input type="checkbox"/> 加工拆圖, 然後生產	<input type="checkbox"/> 尺寸表
<input type="checkbox"/> 正式鋁料 B.M.	<input type="checkbox"/> 技術上資料 / 指示	<input type="checkbox"/> 報價
<input type="checkbox"/> 配件 B.M.	<input type="checkbox"/> 樣辦或貨品說明書	<input type="checkbox"/> 分判合約
<input type="checkbox"/> 其他:		

內容:

扇撐孔位修改

送貨地址: 馬灣珀欣路 (消防局對出)

*進入馬灣島之時間只限上午 10:00 至下午 4:00, 其他時間為禁區

聯絡人: 熙

聯絡電話: 6760 8798

(送貨前需提前數天聯絡收貨人)

完成上列要求日期: ASAP

國內

<input type="checkbox"/> 生產技術總監	<input type="checkbox"/> 連附件	<input type="checkbox"/> 技術部	<input type="checkbox"/> 連附件	<input type="checkbox"/> 生產部	<input type="checkbox"/> 連附件
<input type="checkbox"/> 採購部	<input type="checkbox"/> 連附件	<input checked="" type="checkbox"/> 生產統籌部	<input checked="" type="checkbox"/> 連附件	<input type="checkbox"/> 報關組	<input type="checkbox"/> 連附件
<input type="checkbox"/> 質檢部	<input type="checkbox"/> 連附件	<input type="checkbox"/> 會計部	<input type="checkbox"/> 連附件	<input type="checkbox"/> 機械設計部	<input type="checkbox"/> 連附件
<input type="checkbox"/> 香港辦	<input type="checkbox"/> 連附件	<input type="checkbox"/> 其他:			

香港

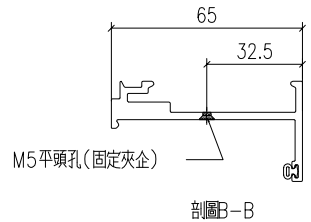
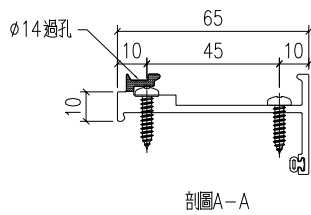
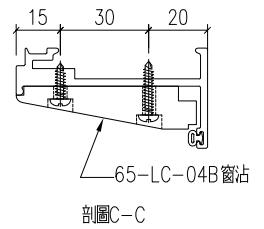
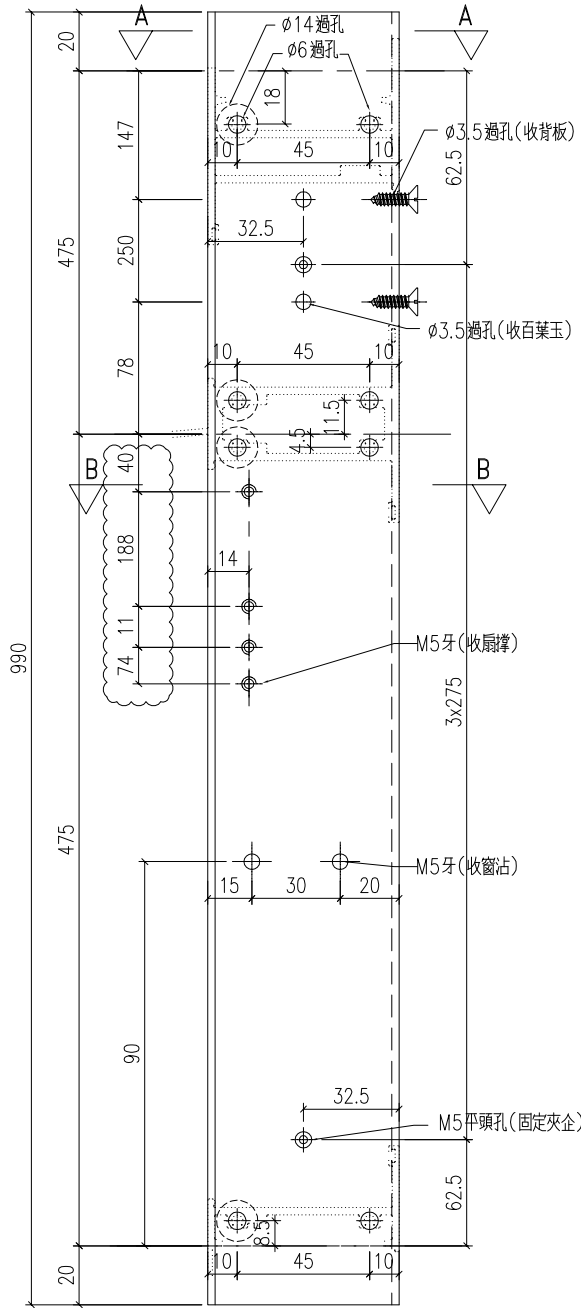
<input type="checkbox"/> 行政部	<input type="checkbox"/> 連附件	<input type="checkbox"/> 會計部	<input type="checkbox"/> 連附件	<input type="checkbox"/> 統籌部	<input type="checkbox"/> 連附件	<input type="checkbox"/> 工程部	<input type="checkbox"/> 連附件
<input type="checkbox"/> 採購部	<input type="checkbox"/> 連附件	<input type="checkbox"/> QS部	<input type="checkbox"/> 連附件	<input checked="" type="checkbox"/> 地盤管理	<input checked="" type="checkbox"/> 連附件	<input type="checkbox"/> 維修部	<input type="checkbox"/> 連附件

*發件人簽署:	*組別成員批核簽署:
傳遞編號: HK 1945 / 23	項目經理簽署:

 美特鋁質 有限公司 MIDI Aluminium Fabricator Ltd.				類別		物料號	
修改	A	B	C	制圖	HHQ	2023.5.3	圖號 J860-SJQ-1L
日期	7.31	8.22	8.28	復核	WLQ	2023.5.3	數量
				批准			位置

加工數量 1

原I/6142/23



工程號	J-860	地盤	馬灣	附 件
名稱	生夾企		採用	
材料	X86029		地盤	
顏色	UCT205600SC-C(深啡色)		工廠	



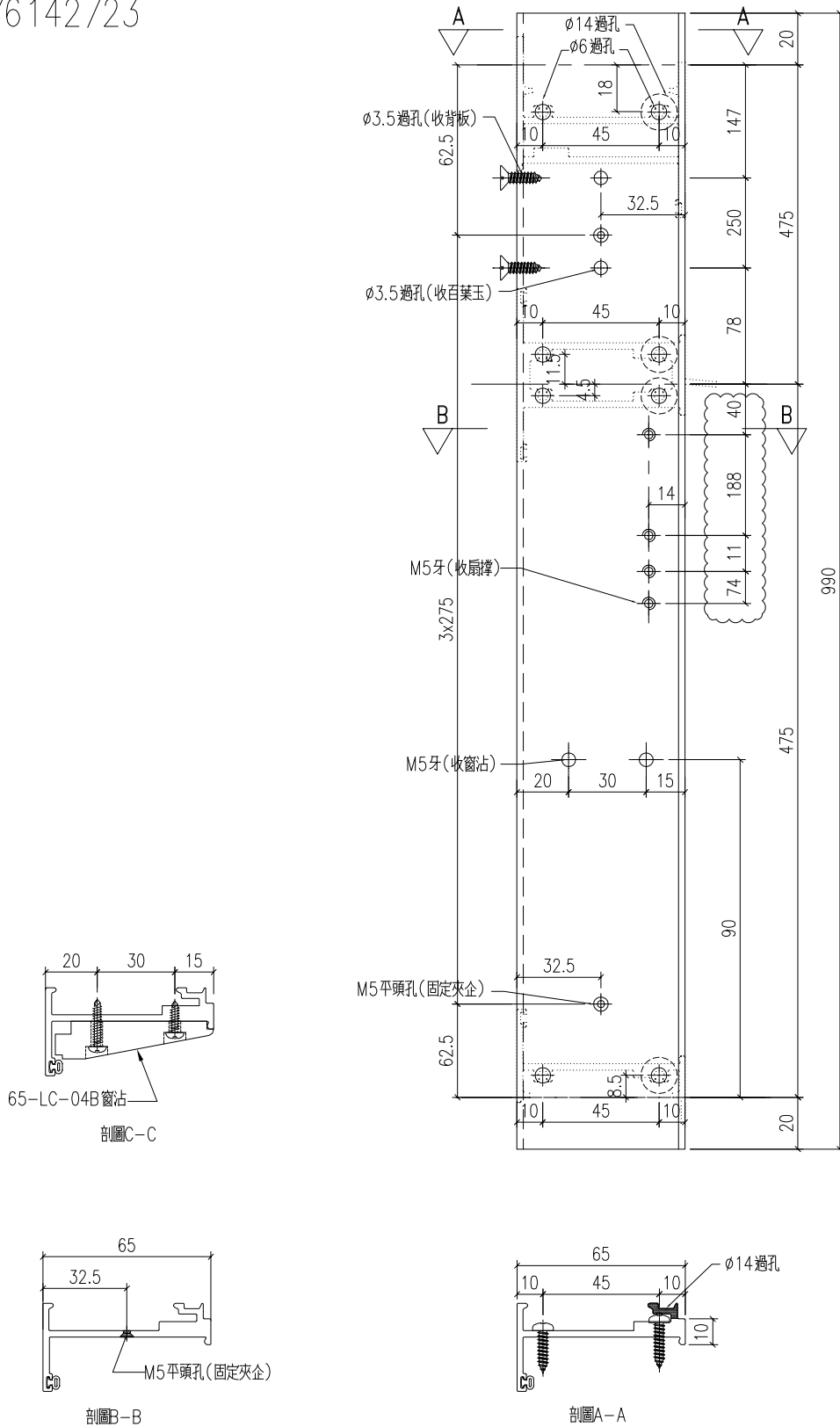
美特鋁質 有限公司
MIDI Aluminium Fabricator Ltd.

類別		物料號		
制圖	HHQ	2023.5.3	圖號	J860-SJQ-1R
復核	WLQ	2023.5.3	數量	
批准			位置	

修改	A	B	C	
日期	7.31	8.22	8.28	

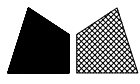
加工數量 1

原I/6142/23



工程號	J-860	地盤	馬灣
名稱	生夾企		採用
材料	X86029		地盤
顏色	UCT205600SC-C(深啡色)		工廠

附 件	



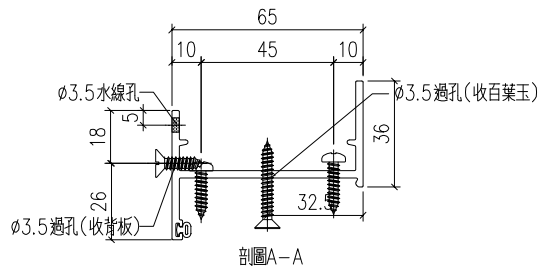
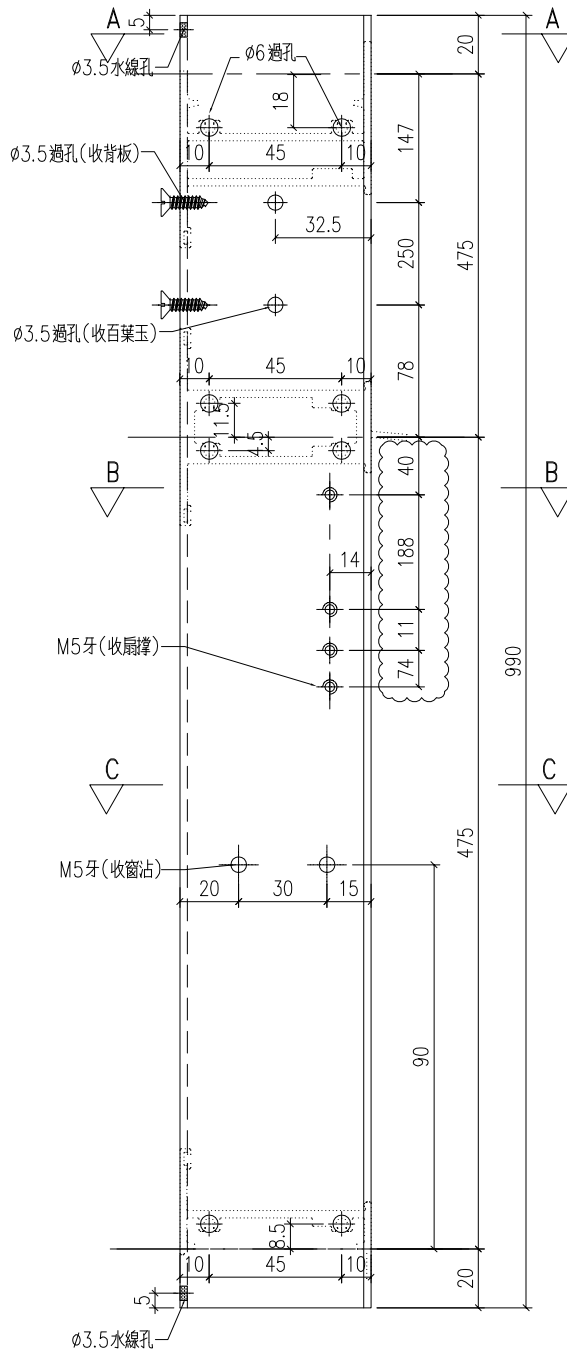
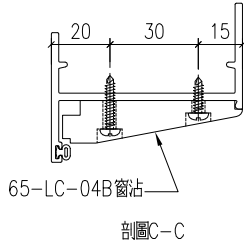
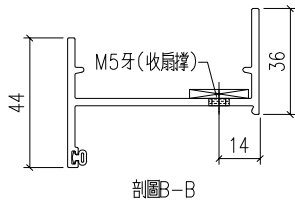
美特鋁質 有限公司
MIDI Aluminium Fabricator Ltd.

類別		物料號		
制圖	HHQ	2023.5.3	圖號	J860-KBQ-1R
復核	WLQ	2023.5.3	數量	
批准			位置	

修改	A	B	C	
日期	7.31	8.22	8.28	

加工數量 1

原I/6142/23



工程號	J-860	地盤	馬灣	附 件
名稱	生邊企		採用	
材料	X86177		地盤	
顏色	UCT205600SC-C(深啡色)		工廠	



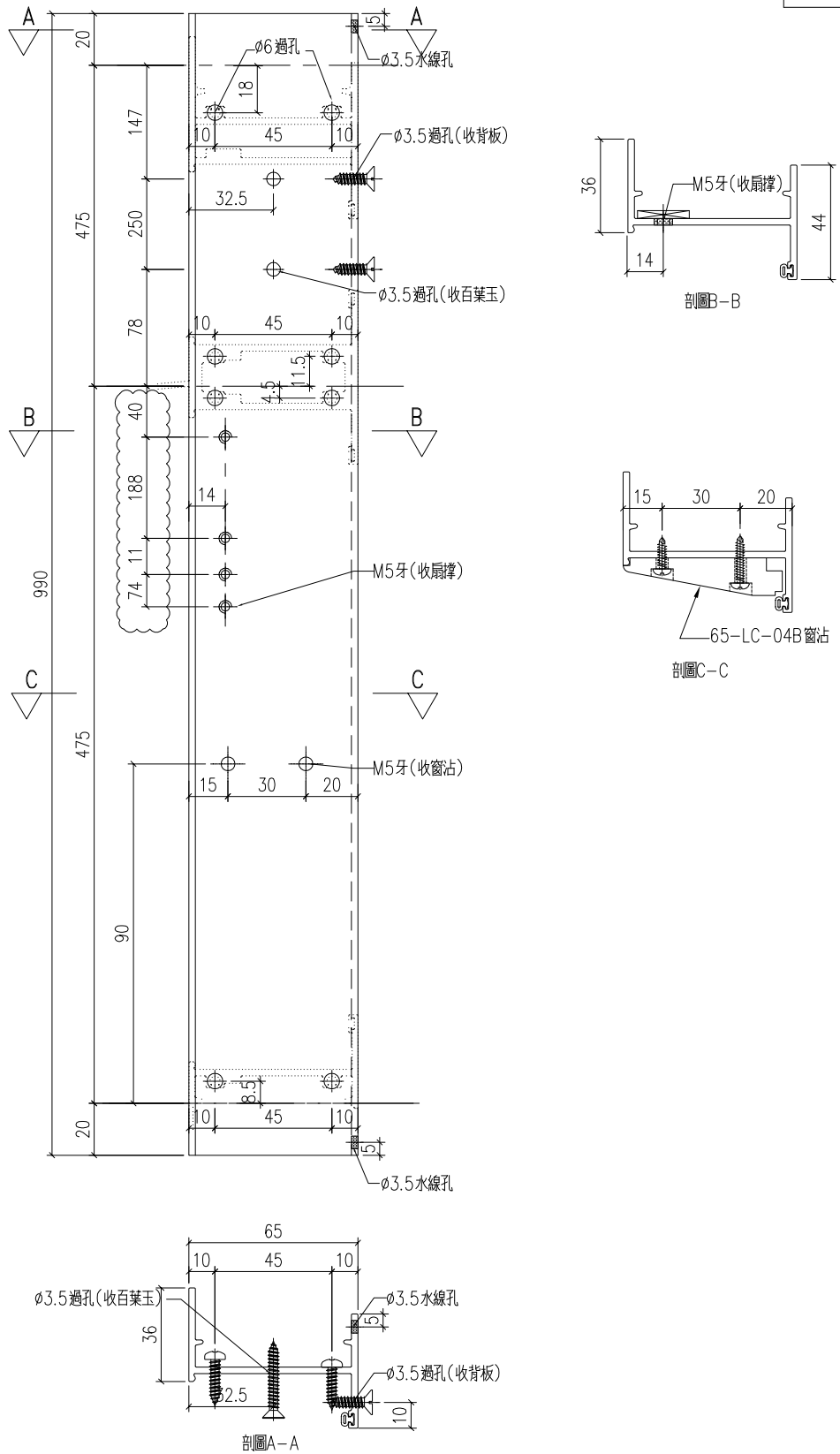
美特鋁質 有限公司
MIDI Aluminium Fabricator Ltd.

類別		物料號		
制圖	HHQ	2023.5.3	圖號	J860-KBQ-1L
復核	WLQ	2023.5.3	數量	
批准			位置	

修改	A	B	C	
日期	7.31	8.22	8.28	

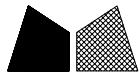
加工數量 1

原I/6142/23



工程號	J-860	地盤	馬灣
名稱	生邊企	採用	
材料	X86177	地盤	
顏色	UCT205600SC-C(深啡色)	工廠	

附件



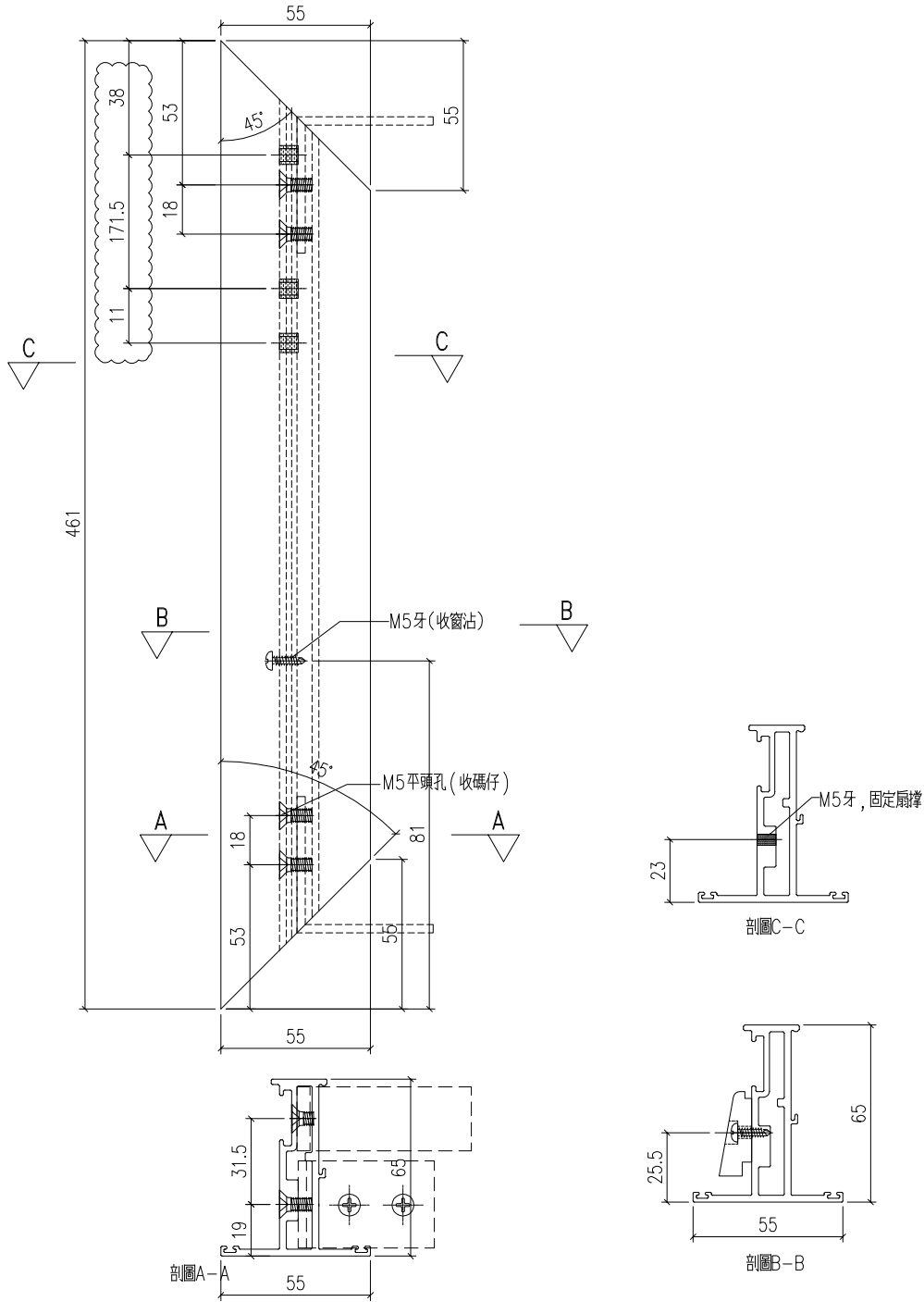
美特鋁質 有限公司
MIDI Aluminium Fabricator Ltd.

類別		物料號		
制圖	HHQ	2021.12.17	圖號	AW01-5
復核	WLQ	2021.12.17	數量	
批准			位置	

修改	A	B		
日期	7.31	8.28		

原I/6142/23

數量	
4	



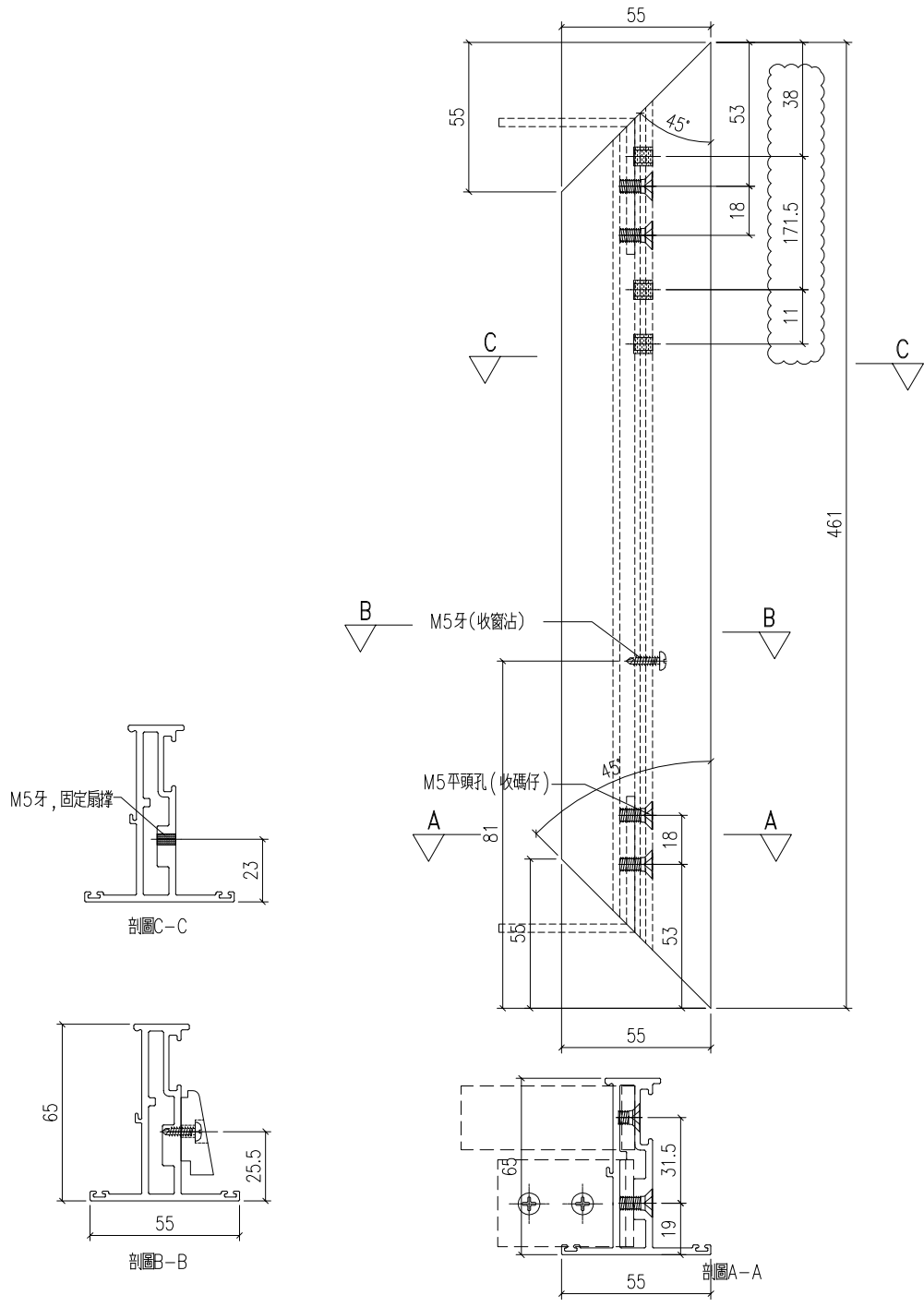
工程號	J-860	地盤	馬灣
名稱	窗玉料	採用	
材料	X86025	地盤	
顏色	UCT205600SC-C(深啡色)	工廠	

附件	
----	--

 美特鋁質 有限公司 MIDI Aluminium Fabricator Ltd.				類別		物料號	
修改	A	B		制圖	HHQ	2021.12.17	圖號 AW01-6
日期	7.31	8.28		復核	WLQ	2021.12.17	數量
				批准			位置

原I/6142/23

數量	
4	



工程號	J-860	地盤	馬灣	附件
名稱	窗玉料	採用		
材料	X86025	地盤		
顏色	UCT205600SC-C(深啡色)	工廠		