

工程指示 / 要求簡箋 ENGINEER INSTRUCTIONS(E.I.)

工程指示編號:	EI- 6142	修改版本:	F
	HK- 1889		
工程編號:	J 860	工程名稱:	馬灣
收件人:	生統	發件人:	nero
工程項目:	後裝窗 - 廠用鋁料加工圖	日期:	23/08/2023

<input type="checkbox"/> 原合約工程包	<input type="checkbox"/> 原合約工程加 / 減賬 QT-	<input type="checkbox"/> 新工程報價 QT-
---------------------------------	--	------------------------------------

信件批核號碼/圖紙參考編號:	批核模具圖紙編號:
客戶指示附件:	管理內部批簽署:

<input type="checkbox"/> 初步鋁料 B.M.	<input type="checkbox"/> 加工拆圖, 然後生產	<input type="checkbox"/> 尺寸表
<input type="checkbox"/> 正式鋁料 B.M.	<input type="checkbox"/> 技術上資料 / 指示	<input type="checkbox"/> 報價
<input type="checkbox"/> 配件 B.M.	<input type="checkbox"/> 樣辦或貨品說明書	<input type="checkbox"/> 分判合約
<input type="checkbox"/> 其他:		

內容:  
修改加工圖

送貨地址: 馬灣珀欣路 (消防局對出)  
\*進入馬灣島之時間只限上午 10:00 至下午 4:00, 其他時間為禁區  
聯絡人: 熙  
聯絡電話: 6760 8798  
(送貨前需提前數天聯絡收貨人)

完成上列要求日期: ASAP

國內

<input type="checkbox"/> 生產技術總監	<input type="checkbox"/> 連附件	<input type="checkbox"/> 技術部	<input type="checkbox"/> 連附件	<input type="checkbox"/> 生產部	<input type="checkbox"/> 連附件
<input type="checkbox"/> 採購部	<input type="checkbox"/> 連附件	<input checked="" type="checkbox"/> 生產統籌部	<input checked="" type="checkbox"/> 連附件	<input type="checkbox"/> 報關組	<input type="checkbox"/> 連附件
<input type="checkbox"/> 質檢部	<input type="checkbox"/> 連附件	<input type="checkbox"/> 會計部	<input type="checkbox"/> 連附件	<input type="checkbox"/> 機械設計部	<input type="checkbox"/> 連附件
<input type="checkbox"/> 香港辦	<input type="checkbox"/> 連附件	<input type="checkbox"/> 其他:			

香港

<input type="checkbox"/> 行政部	<input type="checkbox"/> 連附件	<input type="checkbox"/> 會計部	<input type="checkbox"/> 連附件	<input type="checkbox"/> 統籌部	<input type="checkbox"/> 連附件	<input type="checkbox"/> 工程部	<input type="checkbox"/> 連附件
<input type="checkbox"/> 採購部	<input type="checkbox"/> 連附件	<input type="checkbox"/> QS部	<input type="checkbox"/> 連附件	<input checked="" type="checkbox"/> 地盤管理	<input checked="" type="checkbox"/> 連附件	<input type="checkbox"/> 維修部	<input type="checkbox"/> 連附件

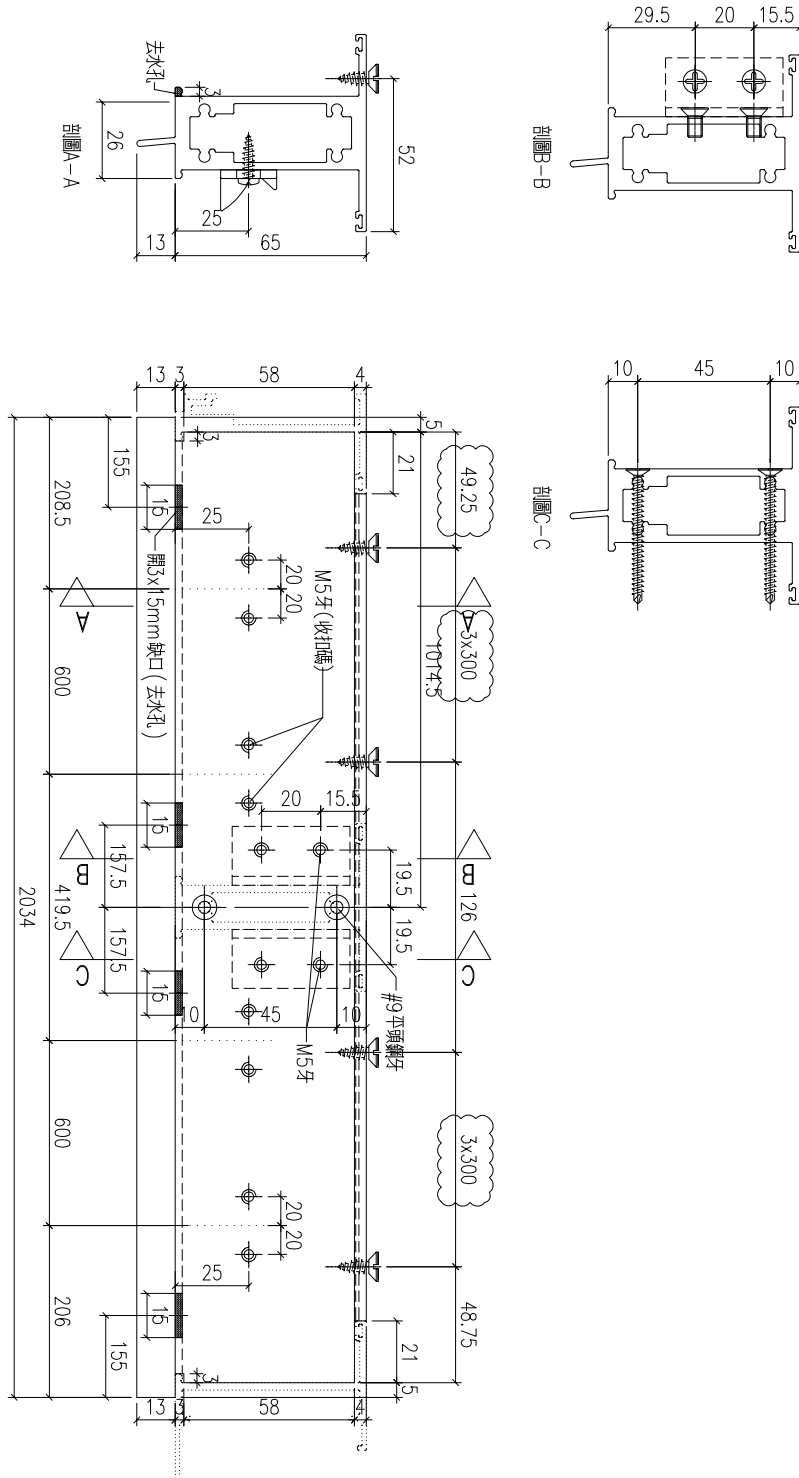
*發件人簽署:		*組別成員批核簽署:	
傳遞編號:	HK-1889	項目經理簽署:	



美特鋁質 有限公司  
MIDI Aluminium Fabricator Ltd.

類別		物料號	
制圖	HHQ	2023.5.3	圖號 AW01-SZH1
修改	A	B	C
日期	8.16	8.18	8.21
復核	WLQ	2023.5.3	數量
批准			位置

原圖/6142/23 新增



工程號	J-860	地盤	啟德6552
名稱	上生下生中橫	採用	
材料	X85970	地盤	
顏色	UCT205600SC-C(深啡色)	工廠	

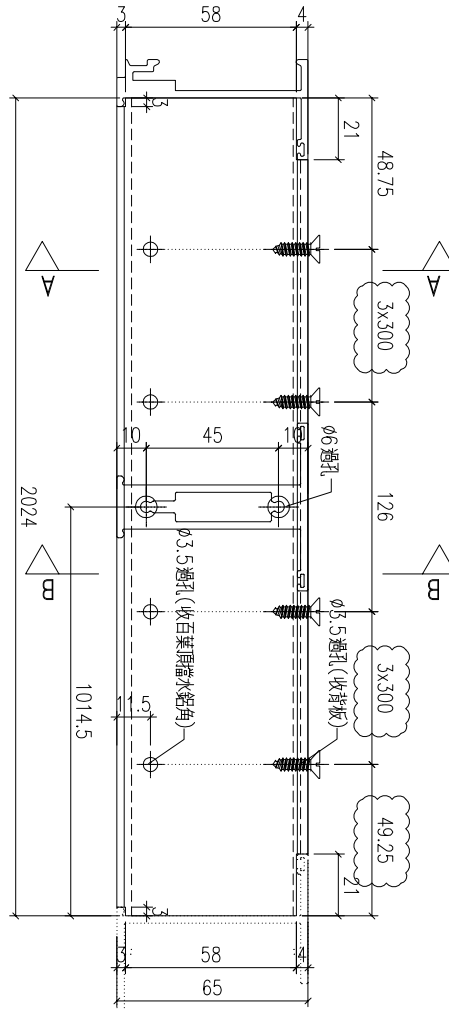
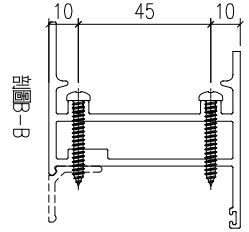
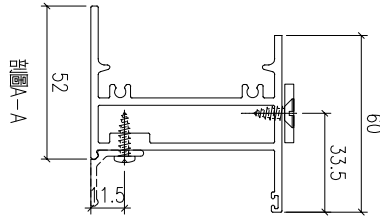
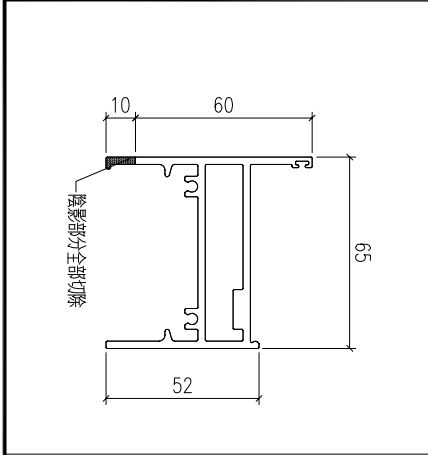
附件





 美特鋁質 有限公司 MIDI Aluminium Fabricator Ltd.				類別	物料號		
				制圖	HHQ	2023.5.3	圖號
				復核	WLQ	2023.5.3	數量
				批准			位置
修改	A	-					
日期	8.21	-					

原圖/6142/23 新增

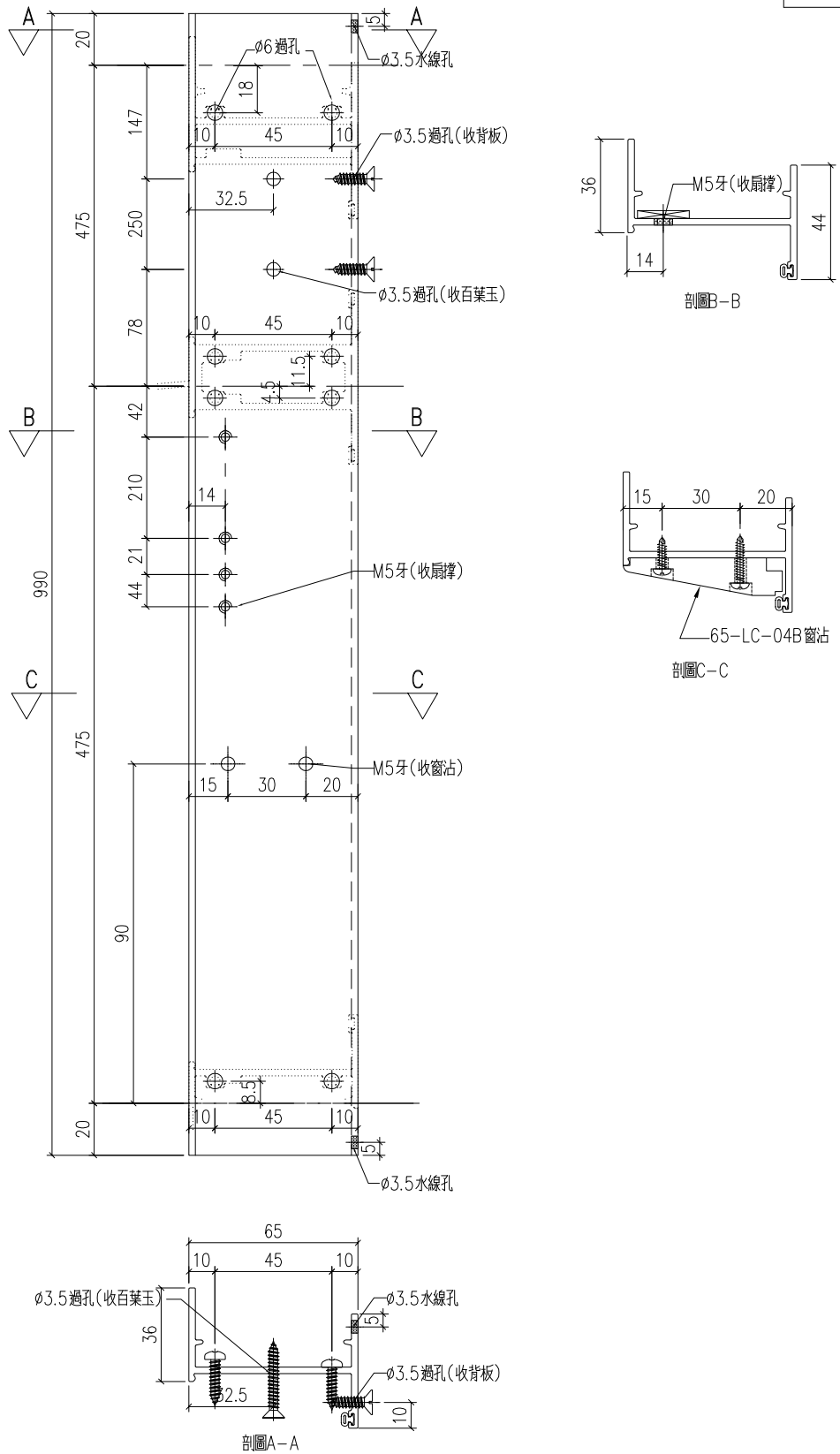


工程號	J-860	地盤	啟德6552	附 件
名稱	百葉頂橫	採用		
材料	X86033	地盤		
顏色	UCT205600SC-C(深啡色)	工廠		

 美特鋁質 有限公司 MIDI Aluminium Fabricator Ltd.			類別		物料號		
修改	A	B	制圖	HHQ	2023. 5. 3	圖號	J860-KBQ-1L
日期	7. 31	8. 22	復核	WLQ	2023. 5. 3	數量	
			批准			位置	

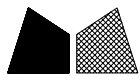
加工數量 1

原I/6142/23



工程號	J-860	地盤	馬灣	附 件
名稱	生邊企		採用	
材料	X86177		地盤	
顏色	UCT205600SC-C(深啡色)		工廠	





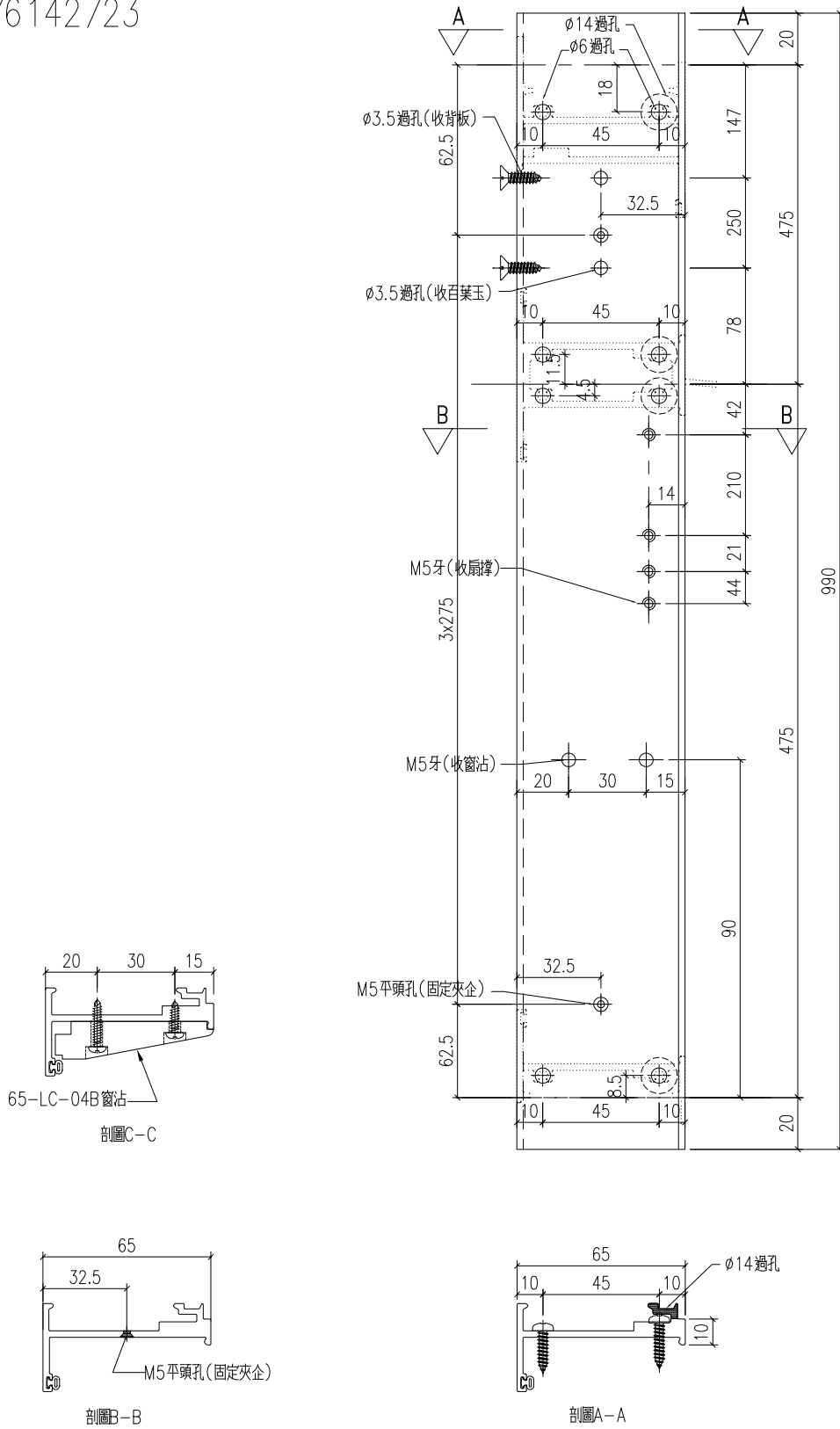
美特鋁質 有限公司  
MIDI Aluminium Fabricator Ltd.

類別		物料號	
制圖	HHQ	2023.5.3	圖號 J860-SJQ-1R
復核	WLQ	2023.5.3	數量
批准			位置

修改	A	B	
日期	7.31	8.22	

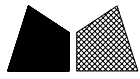
加工數量 1

原I/6142/23



工程號	J-860	地盤	馬灣	附 件
名稱	生夾企		採用	
材料	X86029		地盤	
顏色	UCT205600SC-C(深啡色)		工廠	





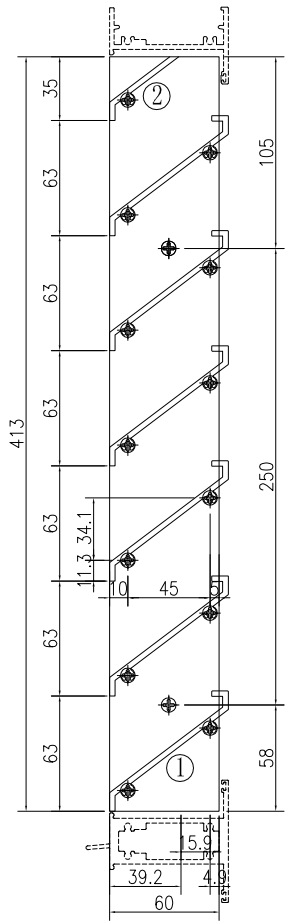
美特鋁質 有限公司  
MIDI Aluminium Fabricator Ltd.

類別		物料號	
制圖	HHQ	2022.4.15	圖號 AW09-BY1
復核	WLQ	2022.4.15	數量
批准			位置

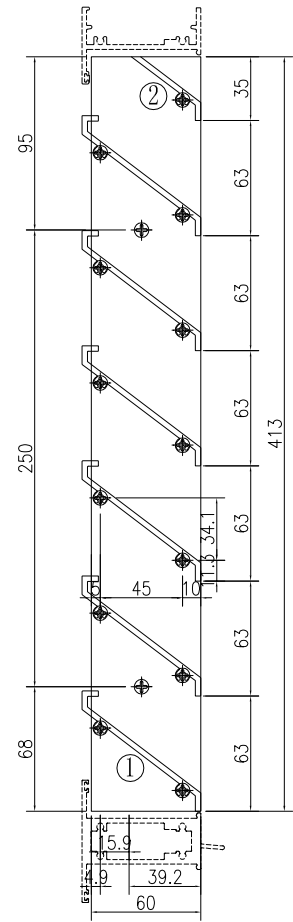
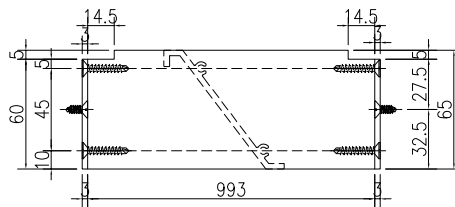
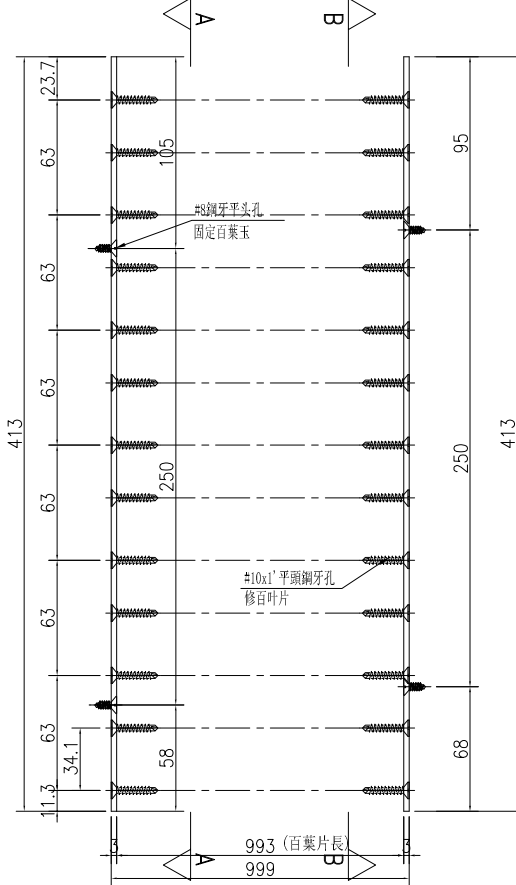
修改	A	-	
日期	8.22	-	

原I/6142/23 新增

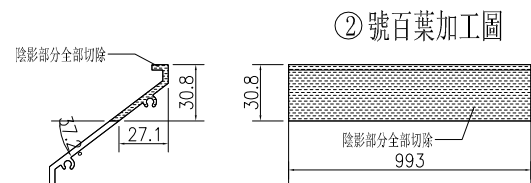
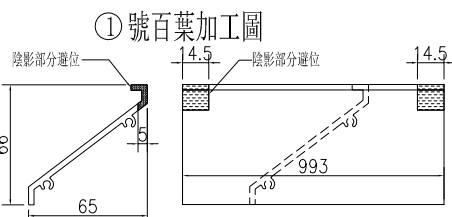
窗號	百叶寬	百叶高	-	-	总幅數量
AW01-BY1	999	413	-	-	1
序號	料號	名稱	出筍	長度L	单幅數量
1	X86037	百葉片	避位	993	6
2	X86037	百葉片	避位	993	1
4	B2257	百葉玉企巴	直口	413	2



剖面A-A



剖面B-B



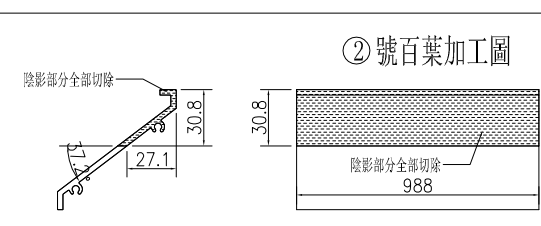
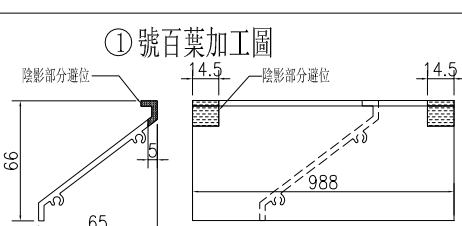
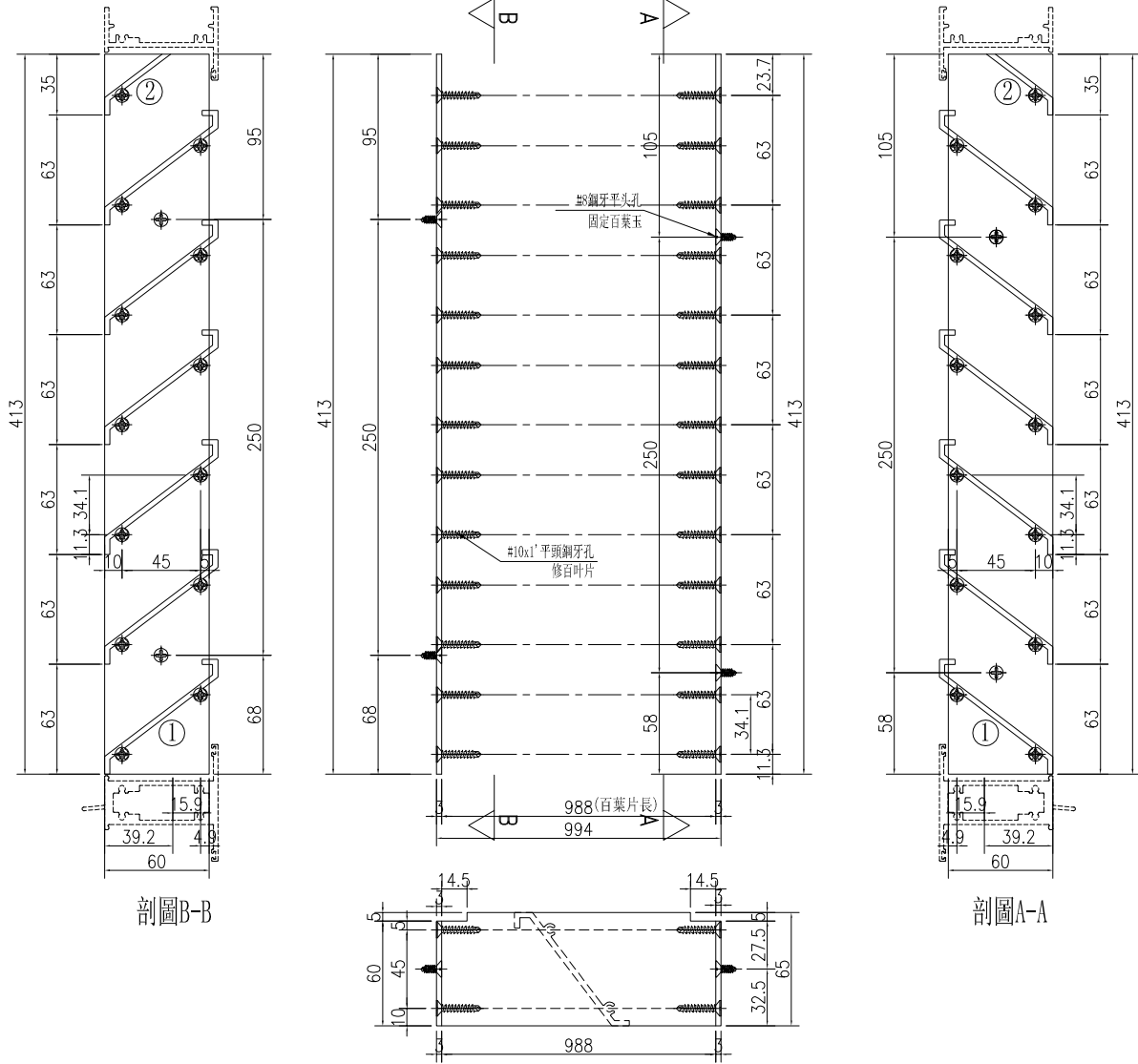
工程號	J-860	地盤	馬灣
名稱	百葉組裝圖	採用	
材料	详见加工圖	地盤	
顏色	UCT205600SC-C(深啡色)	工廠	

附件

 <b>美特鋁質</b> 有限公司 MIDI Aluminium Fabricator Ltd.			類別	物料號			
修改	A	-	制圖	HHQ	2022.4.15	圖號	AW09-BY1
日期	8.22	-	復核	WLQ	2022.4.15	數量	
			批准			位置	

原I/6142/23 新增

窗號	百叶寬	百叶高	-	-	总幅數量
<b>AW01-BY2</b>	<b>994</b>	<b>413</b>	-	-	<b>1</b>
序號	料號	名稱	出筍	長度L	单幅數量
1	X86037	百葉片	避位	988	6
2	X86037	百葉片	避位	988	1
4	B2257	百葉玉企巴	直口	413	2

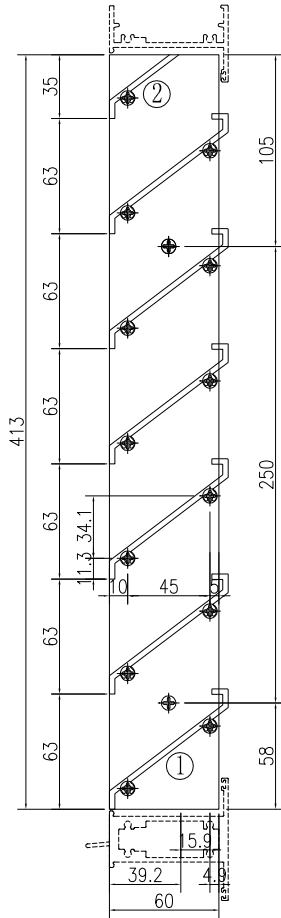


工程號	J-860	地盤	馬灣	附件
名稱	百葉組裝圖		採用	
材料	详见加工圖		地盤	
顏色	UCT205600SC-C(深啡色)		工廠	

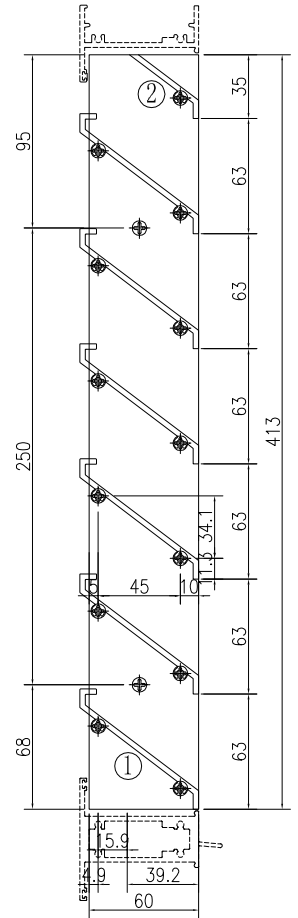
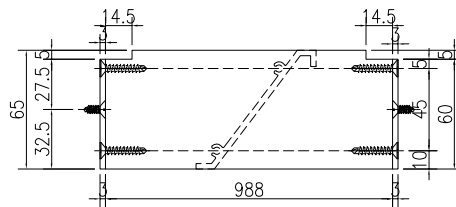
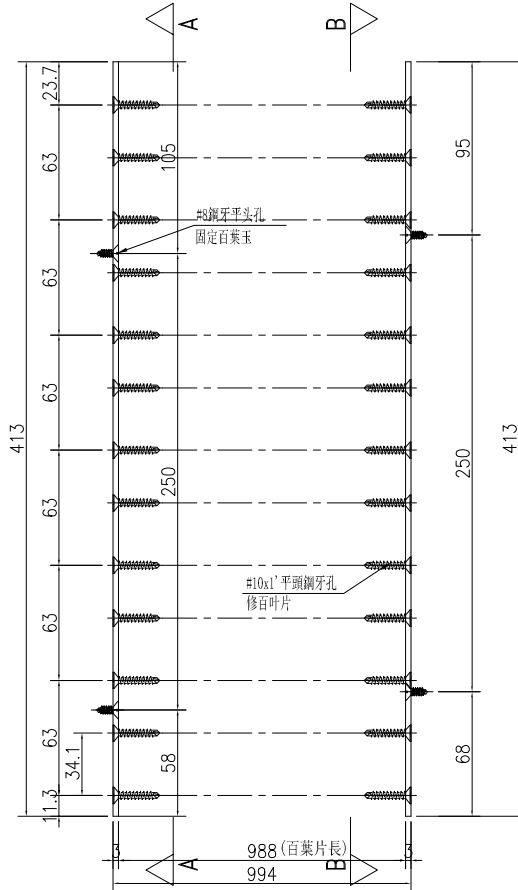
 <b>美特鋁質</b> 有限公司 MIDI Aluminium Fabricator Ltd.			類別		物料號		
修改	A	-	制圖	HHQ	2022.4.15	圖號	AW09-BY1
日期	8.22	-	復核	WLQ	2022.4.15	數量	
			批准			位置	

原I/6142/23 新增

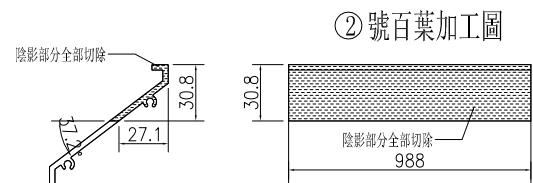
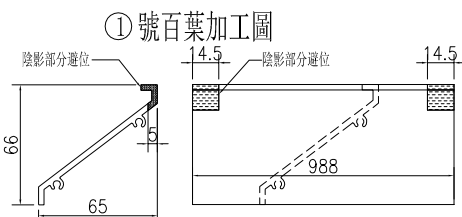
窗號	百叶宽	百叶高	-	-	总幅數量
<b>AW01-BY3</b>	<b>994</b>	<b>413</b>	-	-	<b>1</b>
序號	料號	名稱	出筍	長度L	单幅數量
1	X86037	百葉片	避位	988	6
2	X86037	百葉片	避位	988	1
4	B2257	百葉玉企巴	直口	413	2



剖圖A-A



剖圖B-B

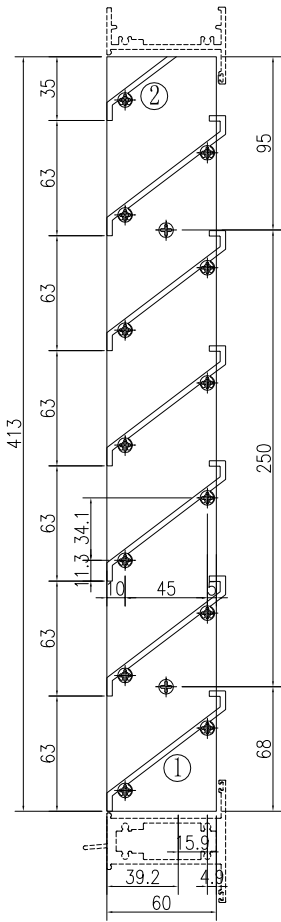


工程號	J-860	地盤	馬灣	附件
名稱	百葉組裝圖		採用	
材料	详见加工圖		地盤	
顏色	UCT205600SC-C(深啡色)		工廠	

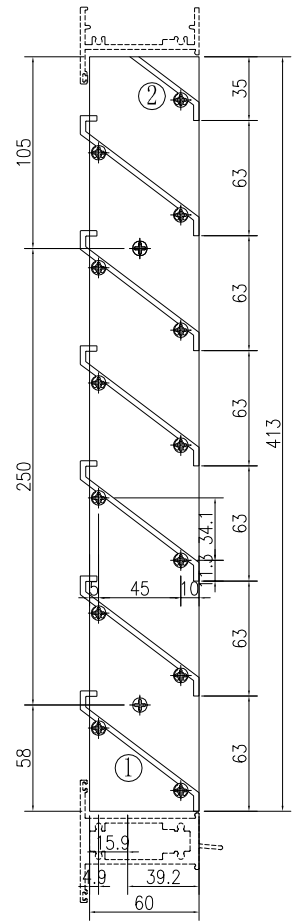
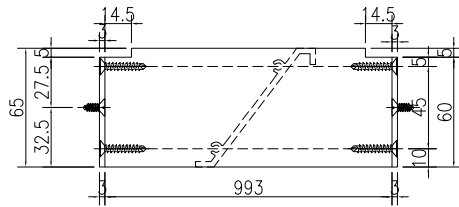
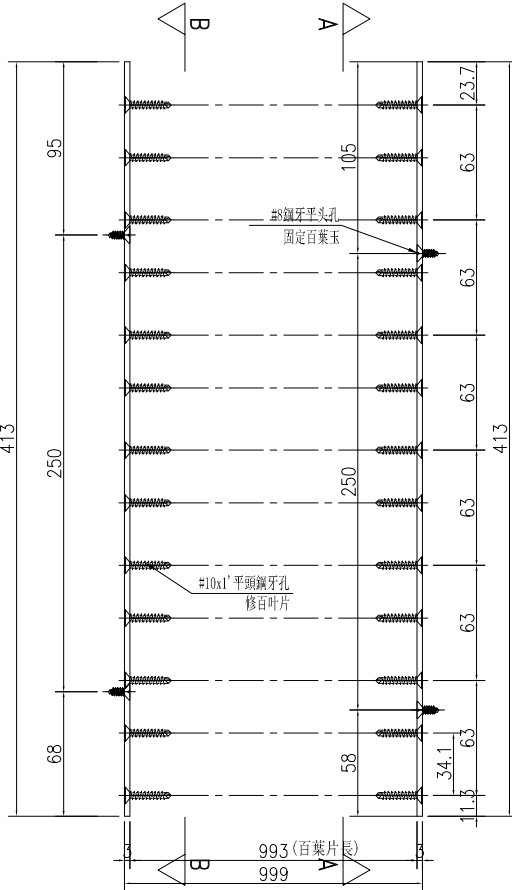
 美特鋁質有限公司 MIDI Aluminium Fabricator Ltd.			類別		物料號		
修改	A	-	制圖	HHQ	2022.4.15	圖號	AW09-BY1
日期	8.22	-	復核	WLQ	2022.4.15	數量	
			批准			位置	

原I/6142/23 新增

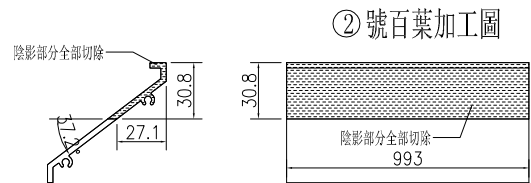
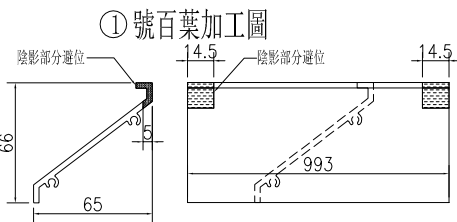
窗號	百叶寬	百叶高	-	-	总幅數量
AW01-BY4	999	413	-	-	1
序號	料號	名稱	出筍	長度L	单幅數量
1	X86037	百葉片	避位	993	6
2	X86037	百葉片	避位	993	1
4	B2257	百葉玉企巴	直口	413	2



剖面B-B



剖面A-A



工程號	J-860	地盤	馬灣	附件
名稱	百葉組裝圖		採用	
材料	详见加工圖		地盤	
顏色	UCT205600SC-C(深啡色)		工廠	