



工程指示 / 要求簡箋 ENGINEER INSTRUCTIONS(E.I.)

工程指示編號:	EI- 6142	修改版本:	E
	HK- 1863 / 23		
工程編號:	J 860	工程名稱:	馬灣
收件人:	生統	發件人:	nero
工程項目:	後裝窗 - 廠用鋁料加工圖	日期:	21/08/2023

<input type="checkbox"/> 原合約工程包	<input type="checkbox"/> 原合約工程加 / 減賬 QT-	<input type="checkbox"/> 新工程報價 QT-
---------------------------------	--	------------------------------------

信件批核號碼/圖紙參考編號:	批核模具圖紙編號:
客戶指示附件:	管理內部批簽署:

<input type="checkbox"/> 初步鋁料 B.M.	<input type="checkbox"/> 加工拆圖, 然後生產	<input type="checkbox"/> 尺寸表
<input type="checkbox"/> 正式鋁料 B.M.	<input type="checkbox"/> 技術上資料 / 指示	<input type="checkbox"/> 報價
<input type="checkbox"/> 配件 B.M.	<input type="checkbox"/> 樣辦或貨品說明書	<input type="checkbox"/> 分判合約
<input type="checkbox"/> 其他:		

內容: 修改去水孔為15mm 送貨地址: 馬灣珀欣路 (消防局對出) *進入馬灣島之時間只限上午 10:00 至下午 4:00, 其他時間為禁區 聯絡人: 熙 聯絡電話: 6760 8798 (送貨前需提前數天聯絡收貨人)
完成上列要求日期: ASAP

國內

<input type="checkbox"/> 生產技術總監	<input type="checkbox"/> 連附件	<input type="checkbox"/> 技術部	<input type="checkbox"/> 連附件	<input type="checkbox"/> 生產部	<input type="checkbox"/> 連附件
<input type="checkbox"/> 採購部	<input type="checkbox"/> 連附件	<input checked="" type="checkbox"/> 生產統籌部	<input checked="" type="checkbox"/> 連附件	<input type="checkbox"/> 報關組	<input type="checkbox"/> 連附件
<input type="checkbox"/> 質檢部	<input type="checkbox"/> 連附件	<input type="checkbox"/> 會計部	<input type="checkbox"/> 連附件	<input type="checkbox"/> 機械設計部	<input type="checkbox"/> 連附件
<input type="checkbox"/> 香港辦	<input type="checkbox"/> 連附件	<input type="checkbox"/> 其他:			

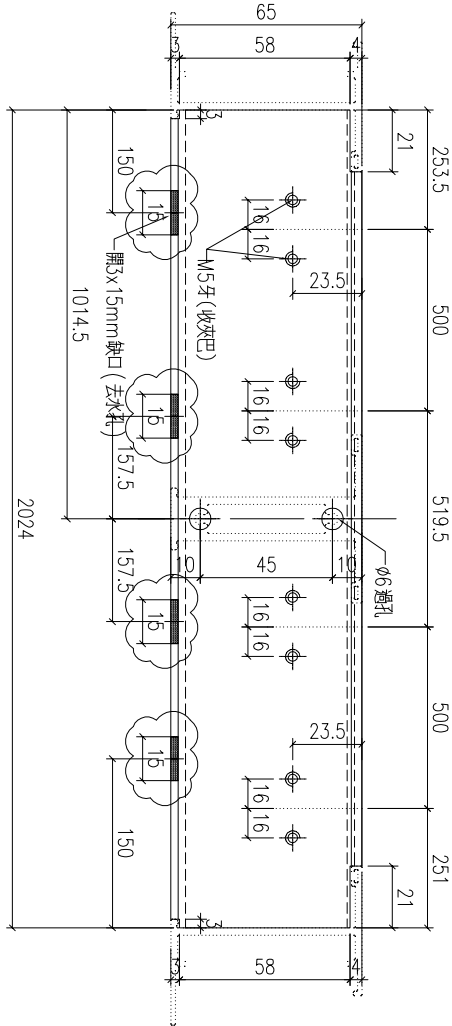
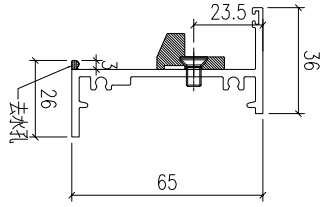
香港

<input type="checkbox"/> 行政部	<input type="checkbox"/> 連附件	<input type="checkbox"/> 會計部	<input type="checkbox"/> 連附件	<input type="checkbox"/> 統籌部	<input type="checkbox"/> 連附件	<input type="checkbox"/> 工程部	<input type="checkbox"/> 連附件
<input type="checkbox"/> 採購部	<input type="checkbox"/> 連附件	<input type="checkbox"/> QS部	<input type="checkbox"/> 連附件	<input checked="" type="checkbox"/> 地盤管理	<input checked="" type="checkbox"/> 連附件	<input type="checkbox"/> 維修部	<input type="checkbox"/> 連附件

*發件人簽署:	<i>[Signature]</i>	*組別成員批核簽署:	<i>[Signature]</i>
傳遞編號:	HK1863 / 23	項目經理簽署:	<i>[Signature]</i>

 美特鋁質 有限公司 MIDI Aluminium Fabricator Ltd.				類別		物料號	
修改	A	B	C	制圖	HHQ	2023.5.3	圖號 AW01-SDH1
日期	7.31	8.16	8.18	復核	WLQ	2023.5.3	數量
				批准			位置

物料編號	數量
AW01-SDH1	1

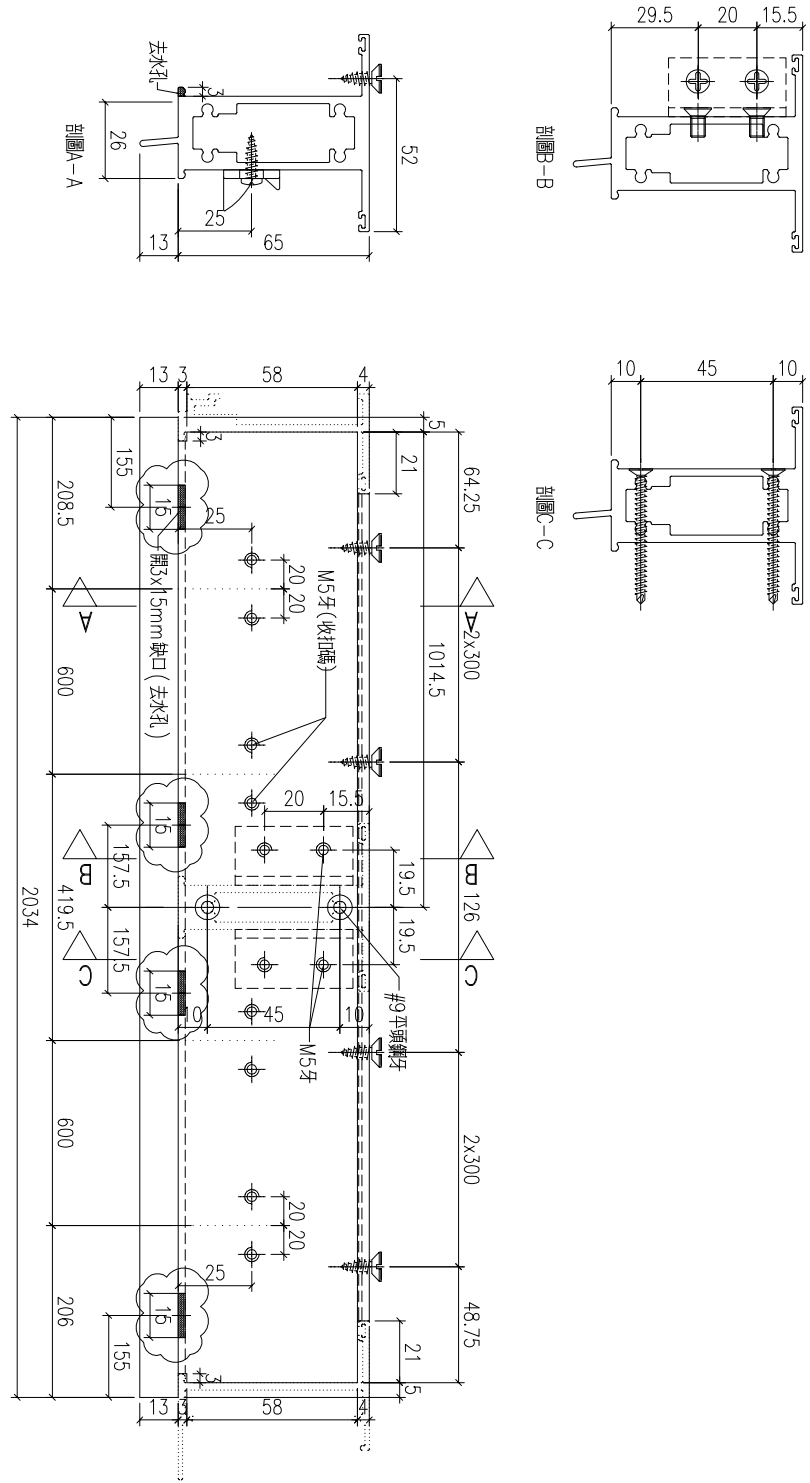


原1/6142/23

工程號	J-860	地盤	啟德6552	附件
名稱	生底橫		採用	
材料	X86026		地盤	
顏色	UCT205600SC-C(深啡色)		工廠	

 美特鋁質 有限公司 MIDI Aluminium Fabricator Ltd.				類別		物料號	
修改	A	B		制圖	HHQ	2023.5.3	圖號 AW01-SZH1
日期	8.16	8.18		復核	WLQ	2023.5.3	數量
				批准			位置

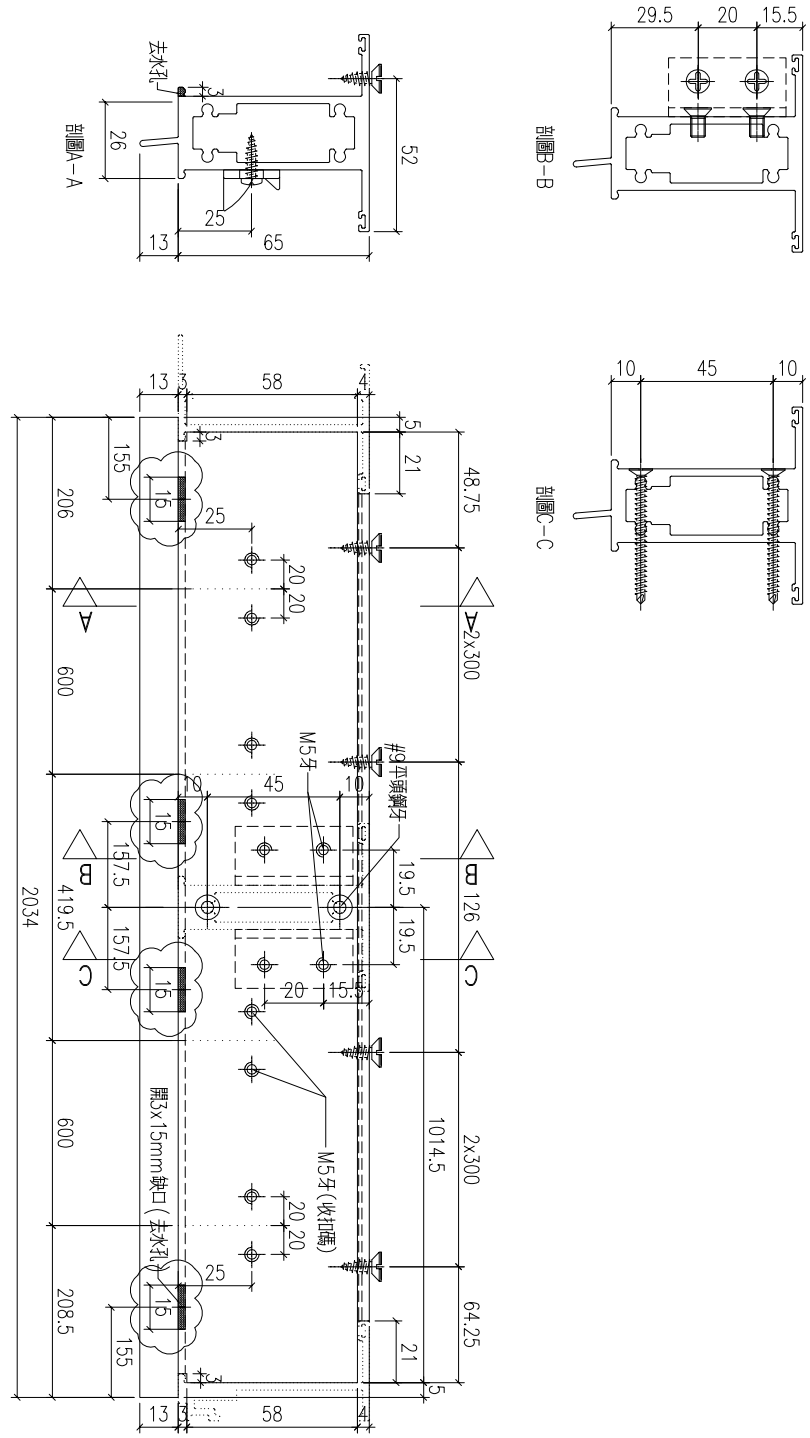
原圖/6142/23 新增



工程號	J-860	地盤	啟德6552	附件
名稱	上生下生中橫		採用	
材料	X85970		地盤	
顏色	UCT205600SC-C(深啡色)		工廠	

 美特鋁質 有限公司 MIDI Aluminium Fabricator Ltd.				類別		物料號	
修改	A	B		制圖	HHQ	2023.5.3	圖號 AW01-SZH1R
日期	8.16	8.18		復核	WLQ	2023.5.3	數量
				批准			位置

原圖/6142/23 新增



工程號	J-860	地盤	啟德6552	附件
名稱	上生下生中橫		採用	
材料	X85970		地盤	
顏色	UCT205600SC-C(深啡色)		工廠	