



工程指示 / 要求簡箋 ENGINEER INSTRUCTIONS(E.I.)

工程指示編號:	EI- 6142	修改版本:	C
	HK- 178. / 23		
工程編號:	J 860	工程名稱:	馬灣
收件人:	生統	發件人:	nero
工程項目:	後裝窗 - 廠用鋁料加工圖	日期:	09/08/2023

<input type="checkbox"/> 原合約工程包	<input type="checkbox"/> 原合約工程加 / 減賬 QT-	<input type="checkbox"/> 新工程報價 QT-
---------------------------------	--	------------------------------------

信件批核號碼/圖紙參考編號:	批核模具圖紙編號:
客戶指示附件:	管理內部批簽署:

<input type="checkbox"/> 初步鋁料 B.M.	<input type="checkbox"/> 加工拆圖, 然後生產	<input type="checkbox"/> 尺寸表
<input type="checkbox"/> 正式鋁料 B.M.	<input type="checkbox"/> 技術上資料 / 指示	<input type="checkbox"/> 報價
<input type="checkbox"/> 配件 B.M.	<input type="checkbox"/> 樣辦或貨品說明書	<input type="checkbox"/> 分判合約
<input type="checkbox"/> 其他:		

內容: 放行生產加工, 請按附件資料生產加工, 送地盤。 送貨地址: 馬灣珀欣路 (消防局對出) *進入馬灣島之時間只限上午 10:00 至下午 4:00, 其他時間為禁區 聯絡人: 熙 聯絡電話: 6760 8798 (送貨前需提前數天聯絡收貨人)
完成上列要求日期: ASAP

國內

<input type="checkbox"/> 生產技術總監	<input type="checkbox"/> 連附件	<input type="checkbox"/> 技術部	<input type="checkbox"/> 連附件	<input type="checkbox"/> 生產部	<input type="checkbox"/> 連附件
<input type="checkbox"/> 採購部	<input type="checkbox"/> 連附件	<input checked="" type="checkbox"/> 生產統籌部	<input checked="" type="checkbox"/> 連附件	<input type="checkbox"/> 報關組	<input type="checkbox"/> 連附件
<input type="checkbox"/> 質檢部	<input type="checkbox"/> 連附件	<input type="checkbox"/> 會計部	<input type="checkbox"/> 連附件	<input type="checkbox"/> 機械設計部	<input type="checkbox"/> 連附件
<input type="checkbox"/> 香港辦	<input type="checkbox"/> 連附件	<input type="checkbox"/> 其他:			

香港

<input type="checkbox"/> 行政部	<input type="checkbox"/> 連附件	<input type="checkbox"/> 會計部	<input type="checkbox"/> 連附件	<input type="checkbox"/> 統籌部	<input type="checkbox"/> 連附件	<input type="checkbox"/> 工程部	<input type="checkbox"/> 連附件
<input type="checkbox"/> 採購部	<input type="checkbox"/> 連附件	<input type="checkbox"/> QS部	<input type="checkbox"/> 連附件	<input checked="" type="checkbox"/> 地盤管理	<input checked="" type="checkbox"/> 連附件	<input type="checkbox"/> 維修部	<input type="checkbox"/> 連附件

*發件人簽署:	*組別成員批核簽署:
傳遞編號: HK- 178. / 23	項目經理簽署:

鋁材開料總表

工程號碼: J-860 工程名稱: 馬灣

序號	鋁料編號	名稱	表面處理		開料長度	實用長料總數量		浪費率(%)
			顏色	層厚		支數	長度	
2	H122785	拉巴	深啡		5800	1	5800	50.93
7	X85966	玻璃綫	深啡		5800	2	11600	10.45
8	X85969	企工	深啡		5800	1	5800	69.24
10	X86025	窗玉	深啡		5800	3	17400	31.54
11	X86026	生底橫	深啡		5800	1	5800	29.72
22	X86177	生邊企	深啡		5800	1	5800	65.38
24	X86180	夾通	深啡		5800	1	5800	82.52
30	L067	50x50x3mm鋁角	MILL		5800	1	5800	90.00
31	X86040	窗玉撞角碼	MILL		5800	1	5800	92.07
32	X86029	生邊企	深啡		5800	1	5800	65.38
33	X85970	上生下生中橫	深啡		5800	1	5800	29.38
34	X86033	百葉頂橫	深啡		5800	1	5800	29.72
35	X86043	百葉頂擋水鋁角	深啡		5800	1	5800	31.14
36	X86037	百葉片	深啡		5800	6	34800	19.64
37	B2257	百葉玉巴	深啡		5800	1	5800	42.14
38	20x20x3鋁角		MILL		5800	1	5800	96.62
39	B1502	20x3mm鋁巴	深啡		5800	1	5800	1.41

送至: _____

由: _____

日期: _____

簡短說明: _____

共18頁 第1頁

打印日期: 2023-7-31 打印時間: 16:36

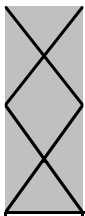
工程號碼:J-860, 工程名稱:馬灣

開料長度:5800, 總長料支數:1, 總開料支數:8

鋁材開料清單 B1502

鋸片厚度(mm):4, 料頭尾總切除(mm):20, 浪費率(%):1.41

鋁料 長度	窗號	編號(用料狀況)	實用長度(長料開數)	需要 支數	開料 支數	長料 支數	餘料 支數	編號(剩餘長度)
5800	J860-YB2	1	979.0	2	2	1	0	1@(3814)x1
5800	J860-YB1	(餘料)1	958.0	2	2	0	1	1@(1890)x1
5800	J860-YB3	(餘料)1	448.0	4	4	0	1	1@(82)x1



工程號碼:J-860, 工程名稱:馬灣

開料長度:5800, 總長料支數:1, 總開料支數:4

鋸片厚度(mm):4, 料頭尾總切除(mm):20, 浪費率(%):96.62

鋁材開料清單 20x20x3鋁角

鋁料 長度	窗號	編號(用料狀況)	實用長度(長料開數)	需要 支數	開料 支數	長料 支數	餘料 支數	編號(剩餘長度)
5800	J860-CY-LJ3	1	40.0	4	4	1	0	1@(5604)x1

工程號碼:J-860, 工程名稱:馬灣

開料長度:5800, 總長料支數:1, 總開料支數:8

鋸片厚度(mm):4, 料頭尾總切除(mm):20, 浪費率

鋁材開料清單 B2257

鋁料 長度	窗號	編號(用料狀況)	實用長度(長料開數)	需要 支數	開料 支數	長料 支數	餘料 支數	編號(剩餘長度)
5800	AW01-BY2, AW01-BY3, AW01-BY4, AW01-BY1	(餘料)1, 1, 1, 1	413.0	8	8	1	3	1@(4112)x1 1@(3278)x1 1@(2444)x1 1@(4946)x1

鋁材開料清單 X86037

鋁料 長度	窗號	編號(用料狀況)	實用長度(長料開數)	需要 支數	開料 支數	長料 支數	餘料 支數	編號(剩餘長度)
5800	AW01-BY4	(餘料)2	993.0	14	3	0	1	2@(795)x1
5800	AW01-BY1, AW01-BY4	1-3	993.0		11	3	0	1@(795)x1 2@(3786)x1 3@(1792)x1
5800	AW01-BY2, AW01-BY3	(餘料)3, 5	988.0	14	5	0	2	3@(800)x1 5@(820)x1
5800	AW01-BY2, AW01-BY3	4-6	988.0		9	3	0	4@(820)x1 5@(4788)x1 6@(2804)x1

鋁材開料清單 X86043

鋁料 長度	窗號	編號(用料狀況)	實用長度(長料開數)	需要 支數	開料 支數	長料 支數	餘料 支數	編號(剩餘長度)
5800	J860-DSJ1R	(餘料)1	992.0	2	1	0	1	1@(3788)x1
5800	J860-DSJ1	1	992.0		1	1	0	1@(4784)x1
5800	J860-DSJ2, J860-DSJ2R	(餘料)1, 1	987.0	2	2	0	2	1@(2797)x1 1@(1806)x1

鋁材開料清單 X86033

工程號碼: J-860, 工程名稱: 馬灣
 開料長度: 5800, 總長料支數: 1, 總開料支數: 2
 鋸片厚度 (mm): 4, 料頭尾總切除 (mm): 20, 浪費率

鋁料 長度	窗號	編號(用料狀況)	實用長度(長料開數)	需要 支數	開料 支數	長料 支數	餘料 支數	編號(剩餘長度)
5800	AW01-BYD1R, AW01-BYD1	(餘料)1, 1	2024.0	2	2	1	1	1@(1724)x1 1@(3752)x1

工程號碼:J-860, 工程名稱:馬灣

開料長度:5800, 總長料支數:1, 總開料支數:2

鋁材開料清單 X85970

鋸片厚度(mm):4, 料頭尾總切除(mm):20, 浪費率(%):29.38

鋁料 長度	窗號	編號(用料狀況)	實用長度(長料開數)	需要 支數	開料 支數	長料 支數	餘料 支數	編號(剩餘長度)
5800	AW01-SZH1R, AW01-SZH1	(餘料)1, 1	2034.0	2	2	1	1	1@(1704)x1 1@(3742)x1

鋁材開料清單 X86029

工程號碼:J-860, 工程名稱:馬灣
開料長度:5800, 總長料支數:1, 總開料支數:2
鋸片厚度(mm):4, 料頭尾總切除(mm):20, 浪費率

鋁料 長度	窗號	編號(用料狀況)	實用長度(長料開數)	需要 支數	開料 支數	長料 支數	餘料 支數	編號(剩餘長度)
5800	J860-SJQ-1R, J860-SJQ-1L	(餘料)1, 1	990.0	2	2	1	1	1@(3792)x1 1@(4786)x1

工程號碼:J-860, 工程名稱:馬灣

開料長度:5800, 總長料支數:1, 總開料支數:16

鋸片厚度(mm):4, 料頭尾總切除(mm):20, 浪費率(%):92.07

鋁材開料清單 X86040

鋁料 長度	窗號	編號(用料狀況)	實用長度(長料開數)	需要 支數	開料 支數	長料 支數	餘料 支數	編號(剩餘長度)
5800	J860-CY-LJ2	1	23.5	16	16	1	0	1@(5340)x1

鋁材開料清單 L067

鋁料 長度	窗號	編號(用料狀況)	實用長度(長料開數)	需要 支數	開料 支數	長料 支數	餘料 支數	編號(剩餘長度)
5800	J860-CY-LJ1	1	31.0	16	16	1	0	1@(5220)x1

工程號碼:J-860, 工程名稱:馬灣

開料長度:5800, 總長料支數:1, 總開料支數:1

鋸片厚度(mm):4, 料頭尾總切除(mm):20, 浪費率(%):82.52

鋁材開料清單 X86180

鋁料 長度	窗號	編號(用料狀況)	實用長度(長料開數)	需要 支數	開料 支數	長料 支數	餘料 支數	編號(剩餘長度)
5800	J860-JT1	1	990.0	1	1	1	0	1@(4786)x1

工程號碼:J-860, 工程名稱:馬灣

開料長度:5800, 總長料支數:1, 總開料支數:2

鋸片厚度(mm):4, 料頭尾總切除(mm):20, 浪費率(%):65.38

鋁材開料清單 X86177

鋁料 長度	窗號	編號(用料狀況)	實用長度(長料開數)	需要 支數	開料 支數	長料 支數	餘料 支數	編號(剩餘長度)
5800	J860-KBQ-1R, J860-KBQ-1L	(餘料)1, 1	990.0	2	2	1	1	1@(3792)x1 1@(4786)x1

工程號碼:J-860, 工程名稱:馬灣

開料長度:5800, 總長料支數:1, 總開料支數:2

鋸片厚度(mm):4, 料頭尾總切除(mm):20, 浪費率(%):29.72

鋁材開料清單 X86026

鋁料 長度	窗號	編號(用料狀況)	實用長度(長料開數)	需要 支數	開料 支數	長料 支數	餘料 支數	編號(剩餘長度)
5800	AW01-SDH1R, AW01-SDH1	(餘料)1, 1	2024.0	2	2	1	1	1@(1724)x1 1@(3752)x1

鋁材開料清單 X86025

鋁料 長度	窗號	編號(用料狀況)	實用長度(長料開數)	需要 支數	開料 支數	長料 支數	餘料 支數	編號(剩餘長度)
5800	AW01-2	(餘料)1	1015.0	4	2	0	1	1@(1704)x1
5800	AW01-1	1	1015.0		2	1	0	1@(3742)x1
5800	AW01-3, AW01-4	(餘料)1-2	1010.0	4	3	0	2	1@(690)x1 2@(2738)x1
5800	AW01-3	2	1010.0		1	1	0	2@(4766)x1
5800	AW01-5, AW01-6	(餘料)1-2, 2	461.0	8	6	0	3	1@(225)x1 2@(1343)x1 2@(413)x1
5800	AW01-6	3	461.0		2	1	0	3@(4850)x1

工程號碼:J-860, 工程名稱:馬灣

開料長度:5800, 總長料支數:1, 總開料支數:4

鋸片厚度(mm):4, 料頭尾總切除(mm):20, 浪費率(%):69.24

鋁材開料清單 X85969

鋁料 長度	窗號	編號(用料狀況)	實用長度(長料開數)	需要 支數	開料 支數	長料 支數	餘料 支數	編號(剩餘長度)
5800	J860-QG3a	(餘料)1	453.0	2	2	0	1	1@(4016)x1
5800	J860-QG3	1	421.0	2	2	1	0	1@(4930)x1

鋁材開料清單 X85966

鋁料 長度	窗號	編號(用料狀況)	實用長度(長料開數)	需要 支數	開料 支數	長料 支數	餘料 支數	編號(剩餘長度)
5800		(餘料)1	905.0	4	2	0	1	1@(2144)x1
5800	AW01-BX-2	1	905.0		2	1	0	1@(3962)x1
5800	AW01-BX-4	(餘料)1	900.0	4	2	0	1	1@(336)x1
5800		2	900.0		2	1	0	2@(3972)x1
5800		(餘料)2, 2	383.0	8	8	0	2	2@(2424)x1 2@(876)x1

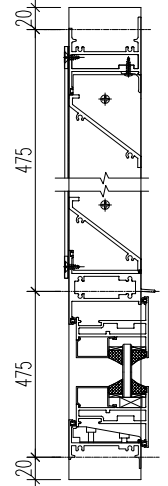
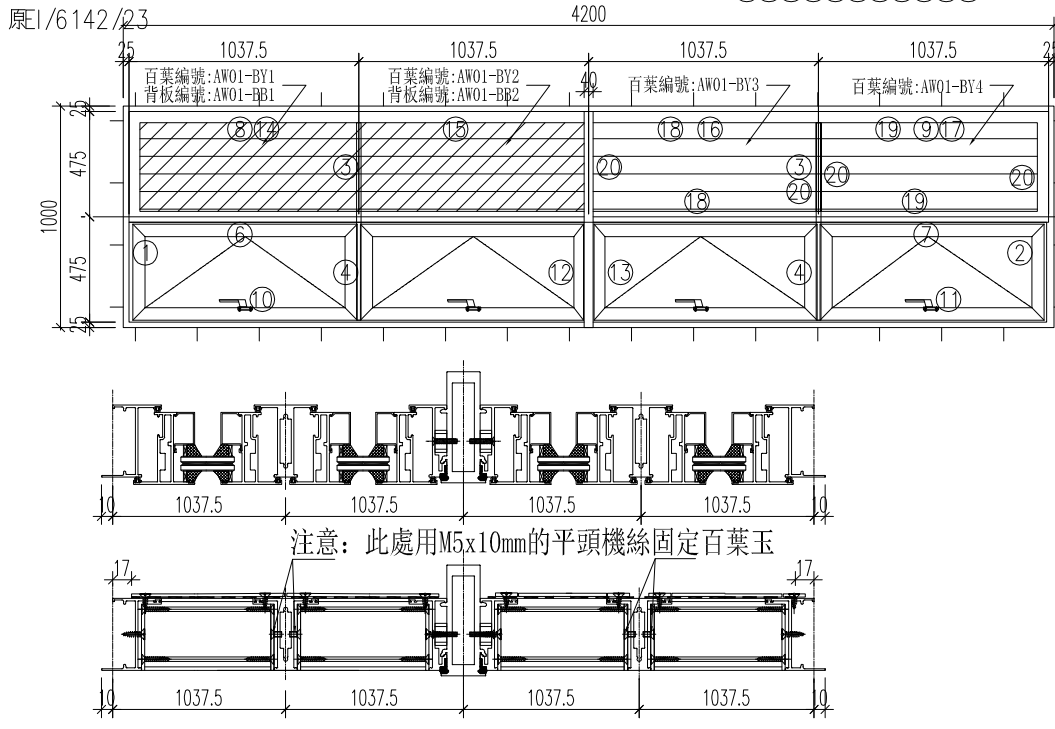
鋁材開料清單 H122785

鋁料 長度	窗號	編號(用料狀況)	實用長度(長料開數)	需要 支數	開料 支數	長料 支數	餘料 支數	編號(剩餘長度)
5800	AW01-LB1	1	360.0	2	2	1	0	1@(5052)x1
5800	AW01-LB3	(餘料)1	357.5	2	2	0	1	1@(4329)x1
5800	AW01-LB2	(餘料)1	341.0	2	2	0	1	1@(3639)x1
5800	AW01-LB4	(餘料)1	338.5	2	2	0	1	1@(2954)x1

圖則登記表
DRAWING REGISTER

接收日期 Receiving Date (適用於客戶圖則)										
工程名稱 Project Title: 馬灣	年	月	日							
工程編號 Project No: J-860										
分發予 Distributed To					發出日期 Issued Date					
					年	23	23			
					月	4	7			
					日	27	31			
					修訂編號 Revision No.					
圖則編號 Drg. No.	圖則名稱 Drawing Title									
01/AW	65窗組裝圖				-	-	A			
AW01-FY1	多點鎖放樣				-	-	A			
AW01-FY2	多點鎖放樣				-	-	A			
J857-KBQ-1L	型材加工圖				-	-	A			
J857-KBQ-1R	型材加工圖				-	-	A			
J857-SJQ-1L	型材加工圖				-	-	A			
J857-SJQ-1R	型材加工圖				-	-	A			
J860-QG3	型材加工圖				-	-	A			
J860-QG3a	型材加工圖						新增			
J860-JT1	型材加工圖				-	-	A			
AW01-SD1	型材加工圖				-	-	刪除			
AW01-SD1R	型材加工圖				-	-	刪除			
AW01-SDH1	型材加工圖				-	-	A			
AW01-SDH1R	型材加工圖				-	-	A			
AW01-BYD1	型材加工圖						新增			
AW01-BYD1R	型材加工圖						新增			
AW01-SZH1	型材加工圖						新增			
AW01-SZH1R	型材加工圖						新增			
AW01-1	型材加工圖				-	-	A			
AW01-2	型材加工圖				-	-	A			
AW01-5	型材加工圖				-	-	A			
AW01-6	型材加工圖				-	-	A			
AW01-BX-2	型材加工圖				-	-	A			
AW01-LB1	型材加工圖				-	-	A			
J860-CY-LJ1	型材加工圖					新增	-			
J860-CY-LJ2	型材加工圖					新增	-			
J860-CY-LJ3	型材加工圖						新增			

 美特鋁質有限公司 MIDI Aluminium Fabricator Ltd.	工程號	J-860	拆圖	HHQ	2023.5.3
	地盤	馬灣	復核	WLQ	2023.5.3
名稱	馬灣	顏色	UCT205600SC-C(深啡色)	批准	--



- 注意:
1. 玻璃線橫碰企
 2. 窗玉搭位7mm
 3. 滴水線比窗玉每頭長1mm
 4. TH窗玉裝12''扇撐
 5. 生窗底部需開去水孔
 6. 裝2組扣碼

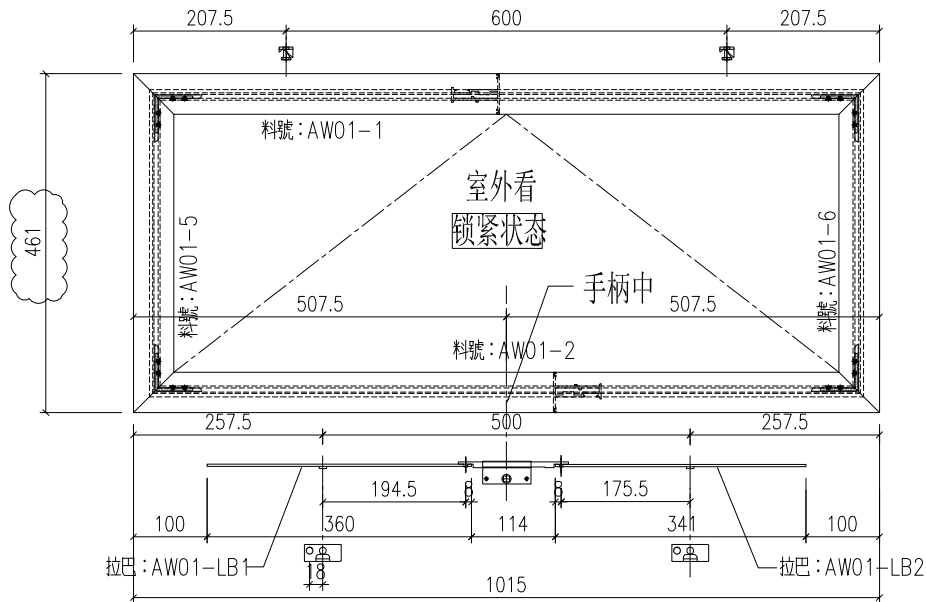
序號	料號	名稱	出筭	長度	支/幅	加工說明
1	X86177	生邊企	直口	990	1	J860-KBQ-1L
2	X86177	生邊企	直口	990	1	J860-KBQ-1R
3	X85969	企工	避位	421	2	J860-QG3
4	X85969	企工	避位	453	2	J860-QG3a
5	X86180	夾通	直口	990	1	J860-JT1
6	X85970	上生下生中橫	避位	2034	1	AW01-SZH1
7	X85970	上生下生中橫	避位	2034	1	AW01-SZH1R
8	X86033	百葉頂橫	避位	2024	1	AW01-BYD1
9	X86033	百葉頂橫	避位	2024	1	AW01-BYD1R
10	X86026	生底橫	避位	2024	1	AW01-SDH1
11	X86026	生底橫	避位	2024	1	AW01-SDH1R
12	X86029	生夾企	直口	990	1	J860-SJQ-1L
13	X86029	生夾企	直口	990	1	J860-SJQ-1R
14	X86043	百葉頂擋水角	直口	992	1	J860-DSJ1
15	X86043	百葉頂擋水角	直口	987	1	J860-DSJ2
16	X86043	百葉頂擋水角	直口	992	1	J860-DSJ1R
17	X86043	百葉頂擋水角	直口	987	1	J860-DSJ2R
18	B1502	20x3mm鋁巴	直口	958	2	J860-YB1
19	B1502	20x3mm鋁巴	直口	979	2	J860-YB2
20	B1502	20x3mm鋁巴	直口	448	4	J860-YB3
21	雀網尺寸	1028.5(W)x448(H)			2	
22	雀網尺寸	1019.5(W)x448(H)			2	

窗玉						
序號	料號	名稱	出筭	長度	支/幅	加工說明
1	X86025	窗玉企	45°	461	4	AW01-5
2	X86025	窗玉企	45°	461	4	AW01-6
3	X86025	窗玉橫	45°	1015	2	AW01-1
4	X86025	窗玉橫	45°	1015	2	AW01-2
5	X86025	窗玉橫	45°	1010	2	AW01-3
6	X86025	窗玉橫	45°	1010	2	AW01-4
7	X85966	玻璃線-企	直口	383	4	
8	X85966	玻璃線-企	直口	383	4	
9	X85966	玻璃線-橫	直口	905	2	
10	X85966	玻璃線-橫	直口	905	2	AW01-BX-2
11	X85966	玻璃線-橫	直口	900	2	
12	X85966	玻璃線-橫	直口	900	2	AW01-BX-4

加工細則				
頂底留__mm				
頂底留__mm				
企料底部開避位__mm				
底橫料防水巴鋸去__mm				
水線孔在企料__頂底				
安裝扣碼				
多點鎖芯型號:				
手柄型號:				
限位撐型號:				
T窗最大開度:				
窗玉搭位數: 7mm				
窗款	寬度 (mm)	高度 (mm)	支/幅	撐長
TH	1015	461	2	12''
TH	1010	461	2	12''
大圖版次		本圖版	A	-
		日期	7.31	-
窗號			數量	
01/AW			1 幅	
-			- 幅	
			幅	
			幅	
圖號		01/AW		

 美特鋁質 有限公司 MIDI Aluminium Fabricator Ltd.				類別		物料號	
修改	A	-		制圖	HHQ	2023.5.3	圖號 AW01-FY1
日期	7.31	-		復核	WLQ	2023.5.3	數量 2
				批准			位置

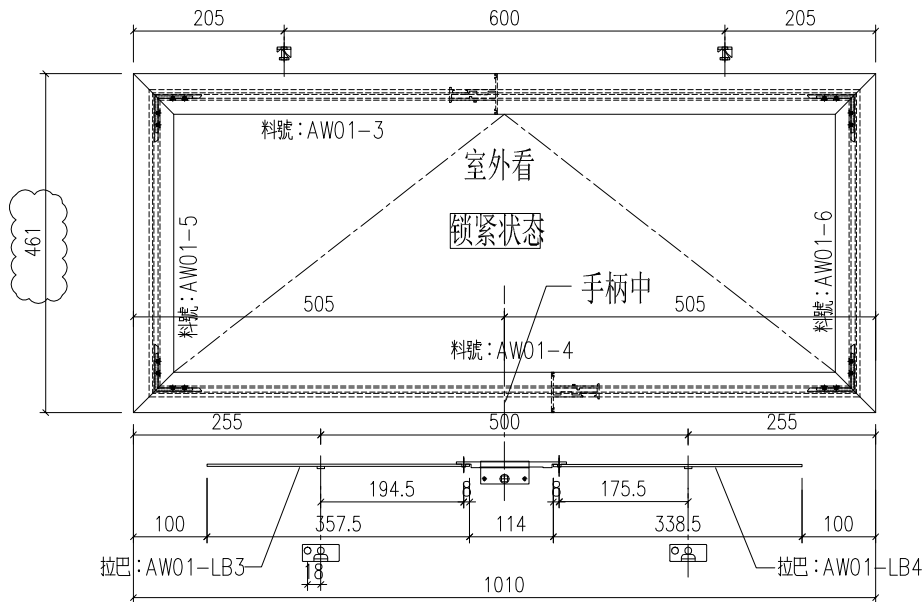
原I/6142/23



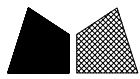
工程號	J-860	地盤	啟德6552	附 件
名稱	多点锁放样图		採用	
材料	H122785		地盤	
顏色	UCT205600SC-C(深啡色)		工廠	

 美特鋁質 有限公司 MIDI Aluminium Fabricator Ltd.				類別		物料號	
修改	A	-		制圖	HHQ	2023.5.3	圖號 AW01-FY2
日期	7.31	-		復核	WLQ	2023.5.3	數量 2
				批准			位置

原I/6142/23



工程號	J-860	地盤	啟德6552	附 件
名稱	多点锁放样图		採用	
材料	H122785		地盤	
顏色	UCT205600SC-C(深啡色)		工廠	



美特鋁質 有限公司
MIDI Aluminium Fabricator Ltd.

類別
制圖
復核
批准

物料號
HHQ
WLQ

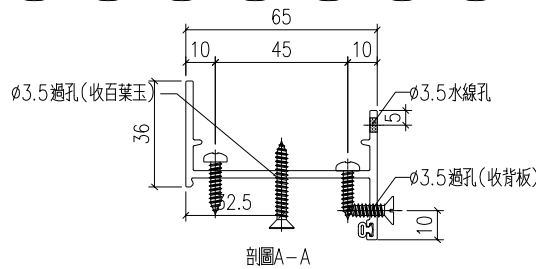
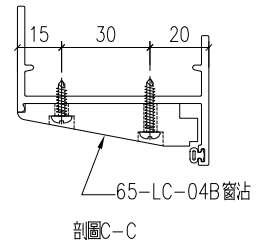
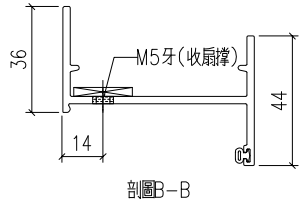
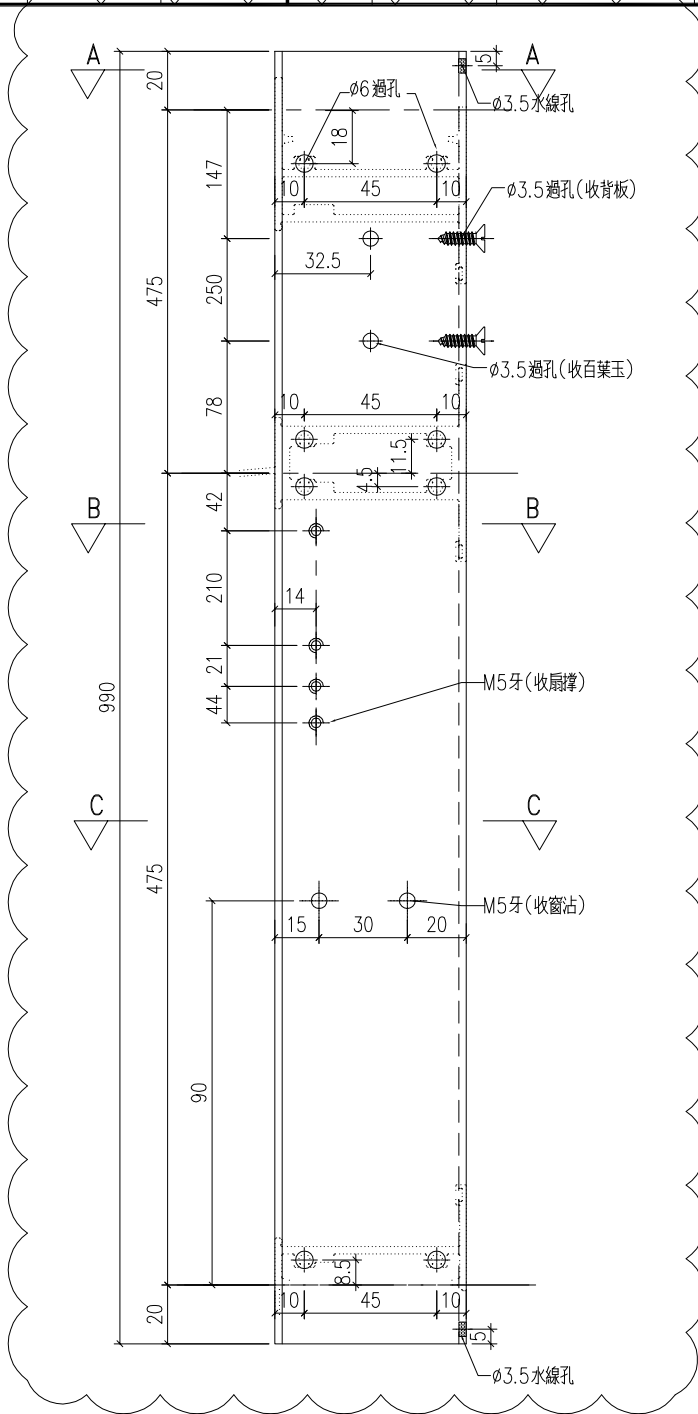
圖號
J857-KBQ-1L
數量
位置

修改
日期

A
7.31
-
-

原I/6142/23

加工數量 1



工程號	J-860	地盤	啟德6552
名稱	生邊企	採用	
材料	X86177	地盤	
顏色	UCT205600SC-C(深啡色)	工廠	

附件



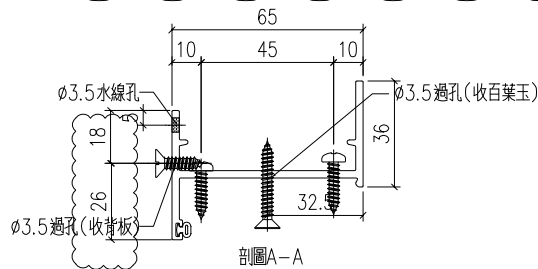
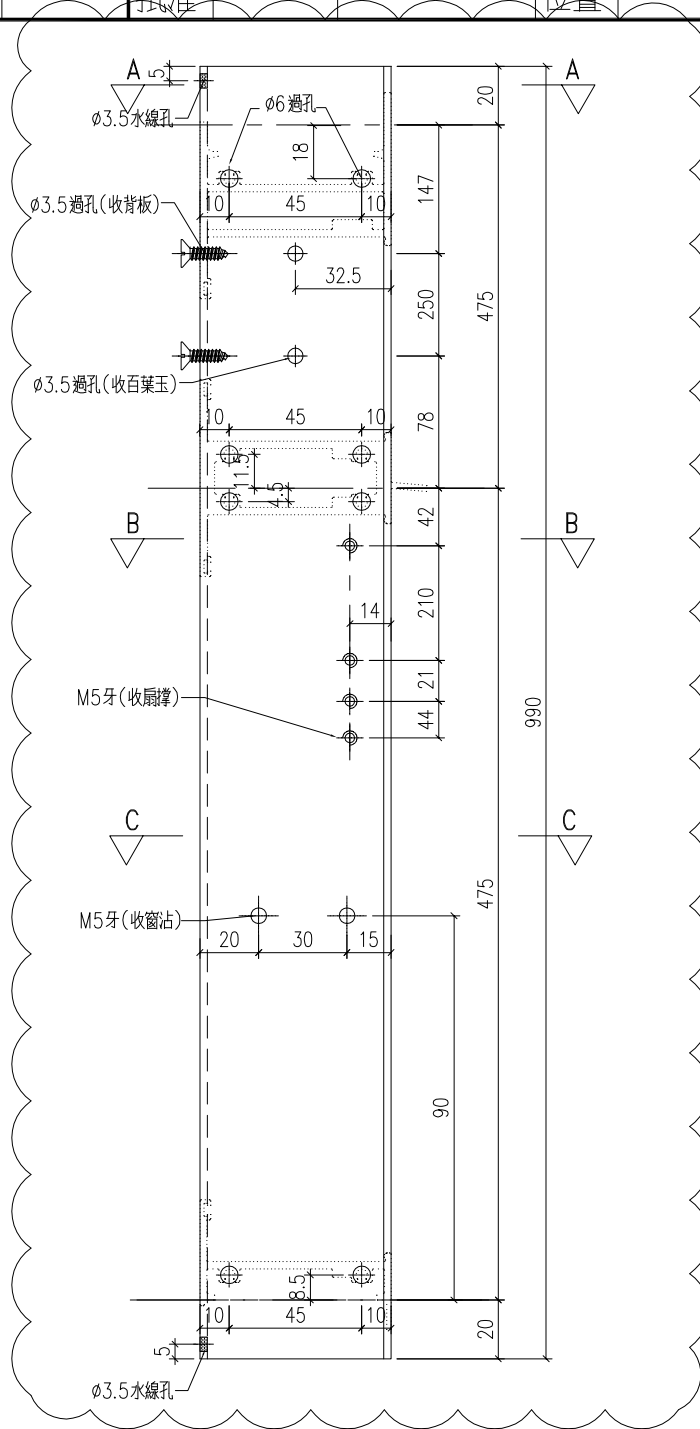
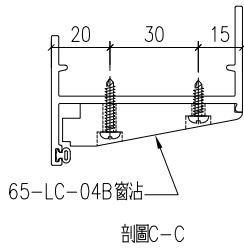
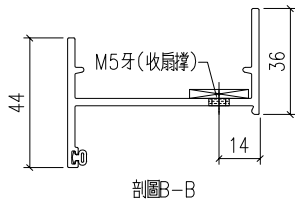
美特鋁質 有限公司
MIDI Aluminium Fabricator Ltd.

類別		物料號	
制圖	HHQ	2023.5.3	圖號 J857-KBQ-1R
復核	WLQ	2023.5.3	數量
批准			位置

修改	A	-	
日期	7.31	-	

原I/6142/23

加工數量 1



工程號	J-860	地盤	啟德6552
名稱	生邊企	採用	
材料	X86177	地盤	
顏色	UCT205600SC-C(深啡色)	工廠	

附件



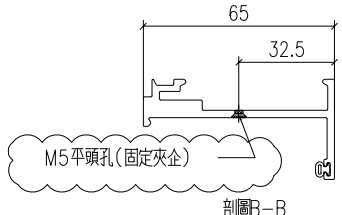
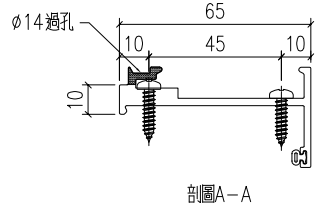
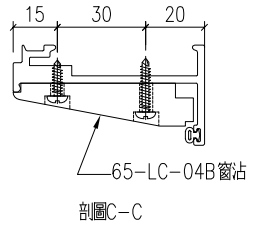
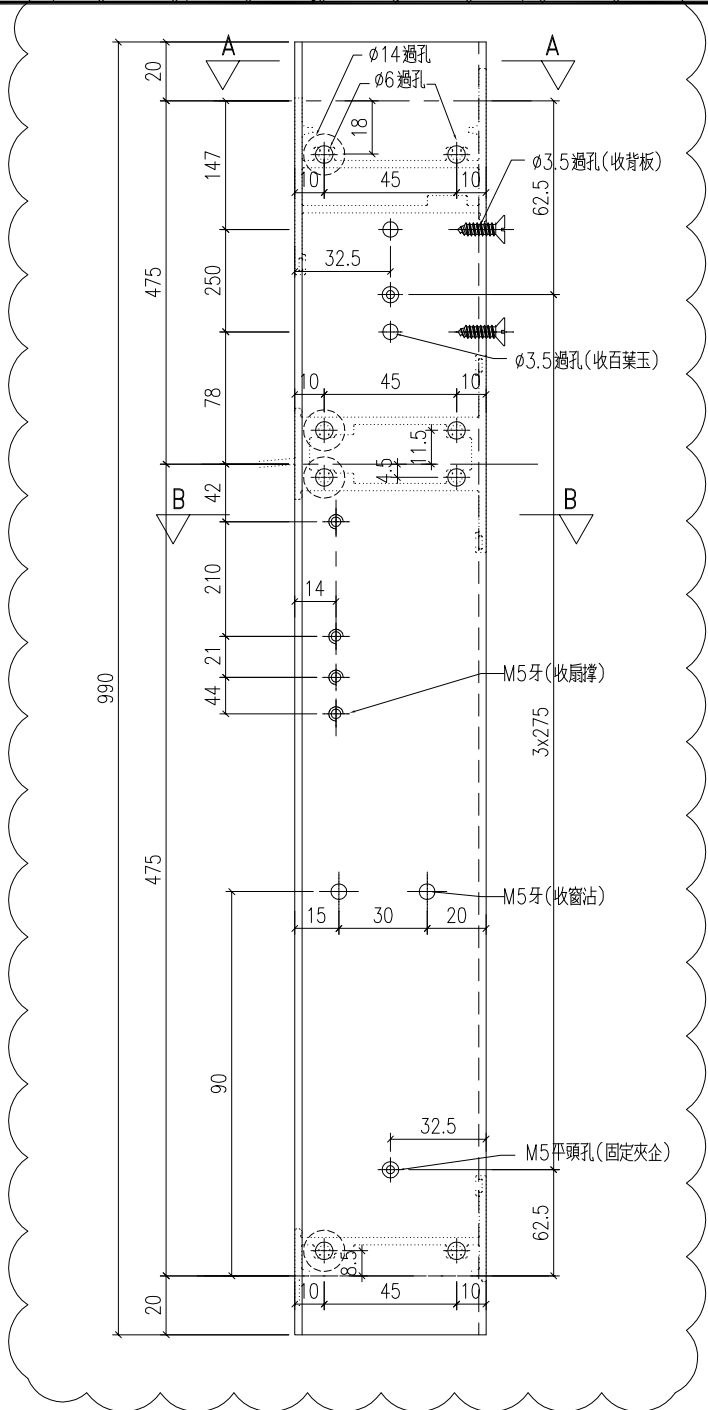
美特鋁質 有限公司
MIDI Aluminium Fabricator Ltd.

類別		物料號	
制圖	HHQ	2023.5.3	圖號 J857-SJQ-1L
復核	WLQ	2023.5.3	數量
批准			位置

修改	A	-	
日期	7.31	-	

加工數量 1

原I/6142/23



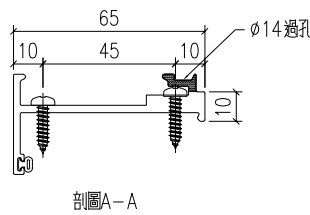
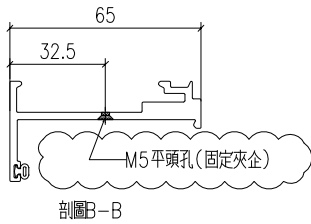
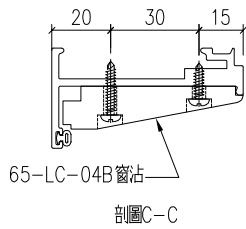
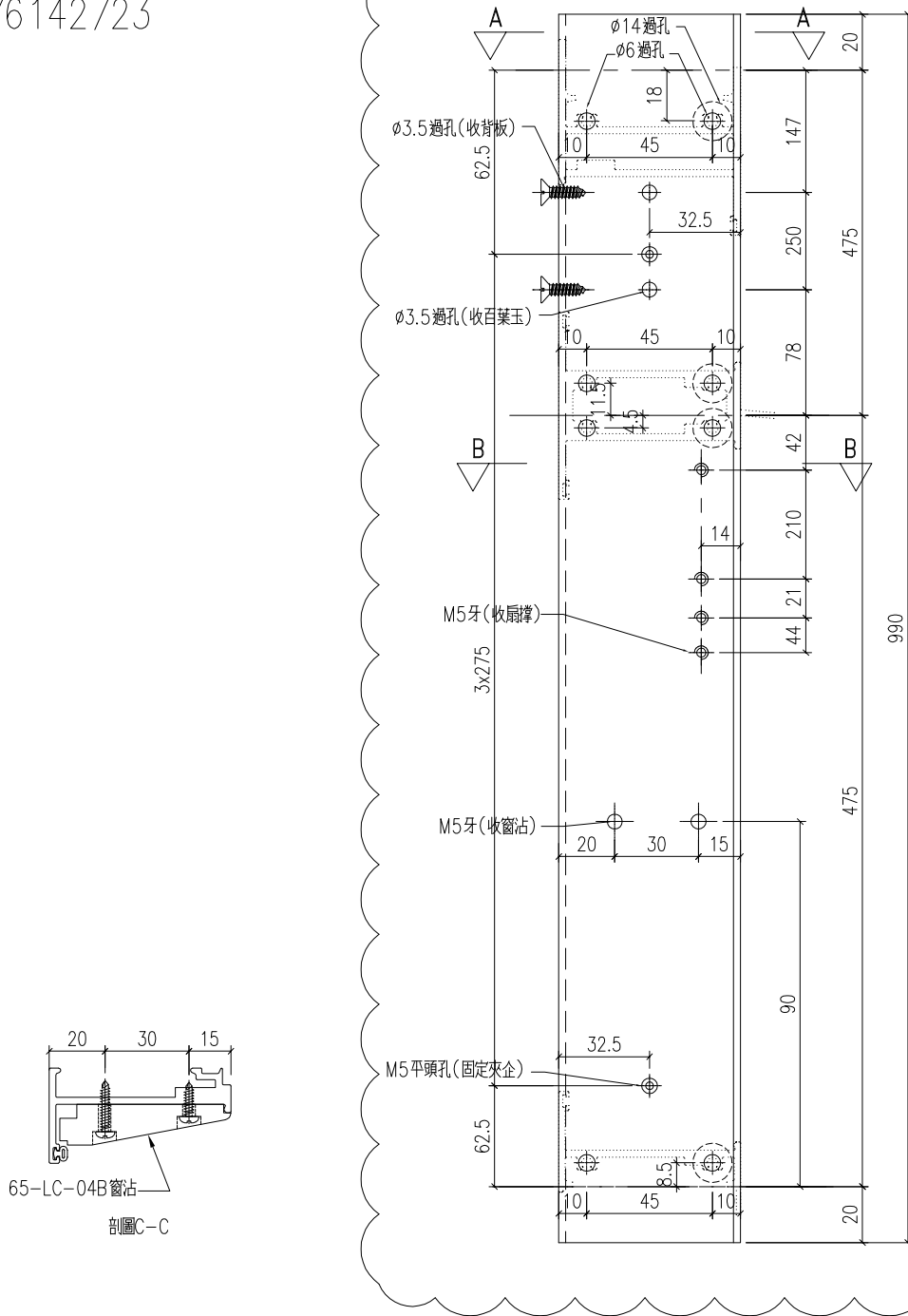
工程號	J-860	地盤	啟德6552
名稱	生夾企	採用	
材料	X86029	地盤	
顏色	UCT205600SC-C (深啡色)	工廠	

附件

 美特鋁質 有限公司 MIDI Aluminium Fabricator Ltd.				類別		物料號	
修改	A	-		制圖	HHQ	2023.5.3	圖號
日期	7.31	-		復核	WLQ	2023.5.3	數量
				批准			位置

原I/6142/23

加工數量 1

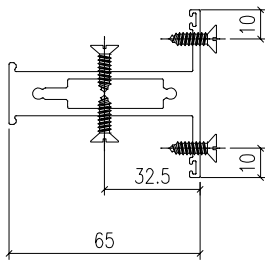
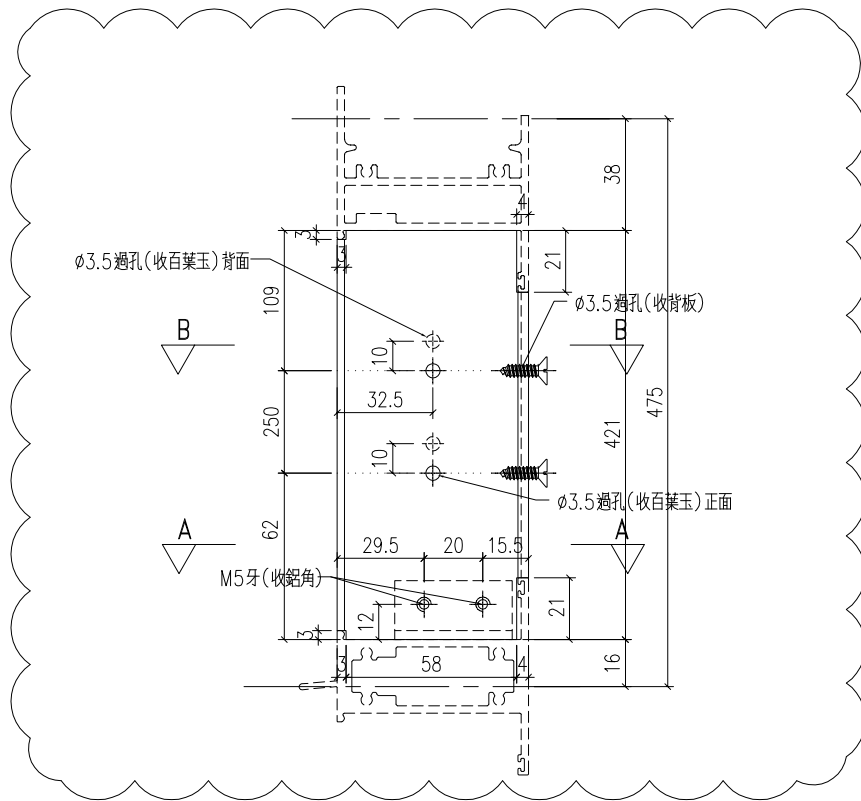


工程號	J-860	地盤	啟德6552	附 件
名稱	生夾企		採用	
材料	X86029		地盤	
顏色	UCT205600SC-C(深啡色)		工廠	

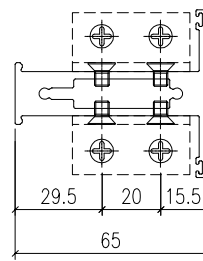
 美特鋁質 有限公司 MIDI Aluminium Fabricator Ltd.				類別		物料號	
修改	A	-		制圖	HHQ	2023.5.3	圖號 J860-QG3
日期	7.31	-		復核	WLQ	2023.5.3	數量
				批准			位置

加工數量 2

原I/6142/23



剖面B-B



剖面A-A

工程號	J-860	地盤	啟德6552	附 件
名稱	企工	採用		
材料	X85969	地盤		
顏色	UCT205600SC-C (深啡色)	工廠		

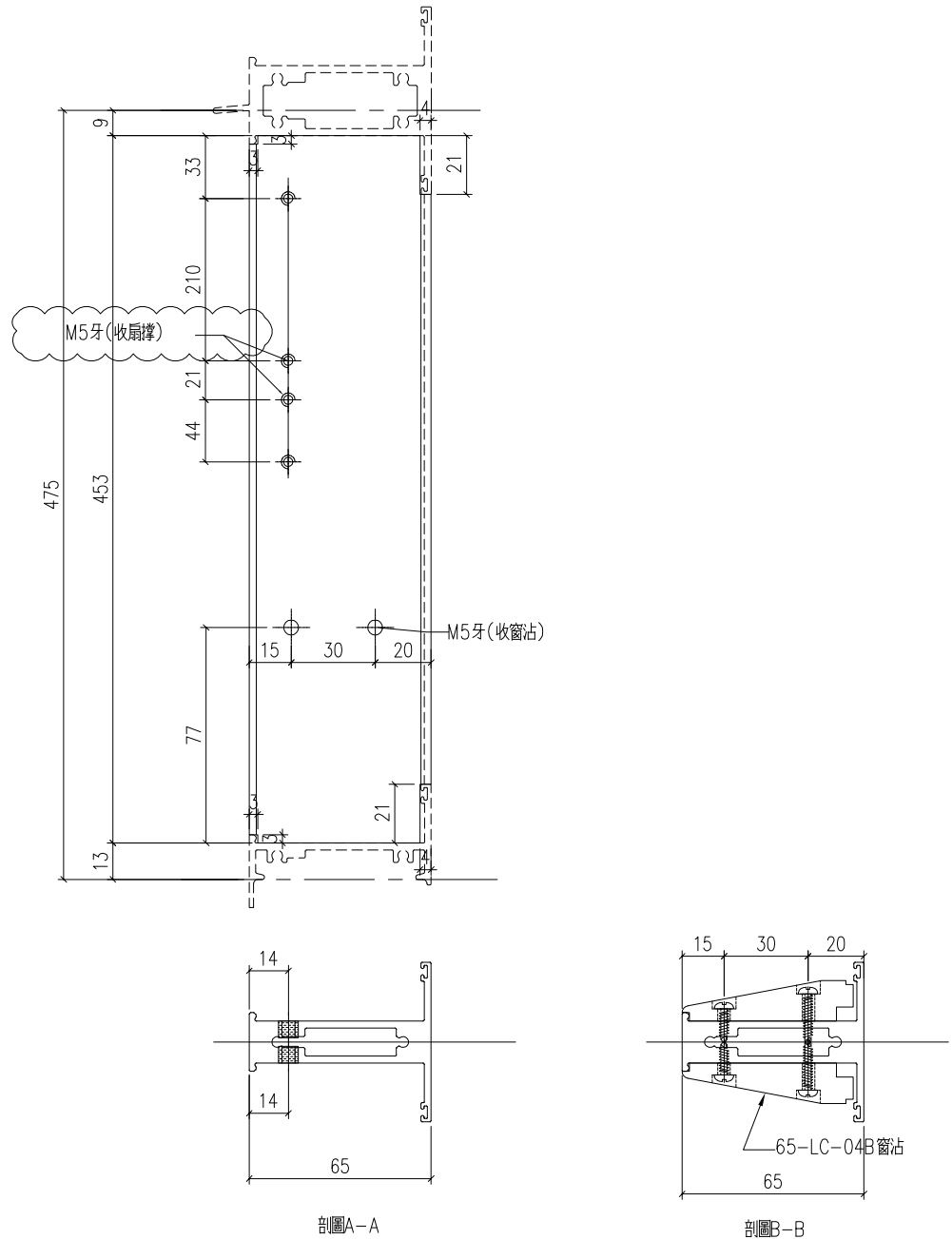


美特鋁質 有限公司
MIDI Aluminium Fabricator Ltd.

類別		物料號		
制圖	HHQ	2023.5.3	圖號	J860-QG3a
復核	WLQ	2023.5.3	數量	
批准			位置	

修改	-	-		
日期	-	-		

原I/6142/23 新增

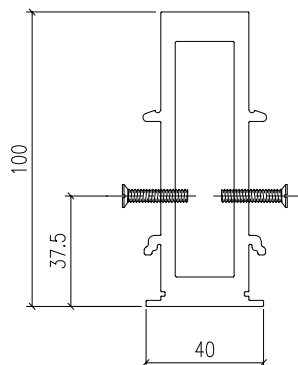
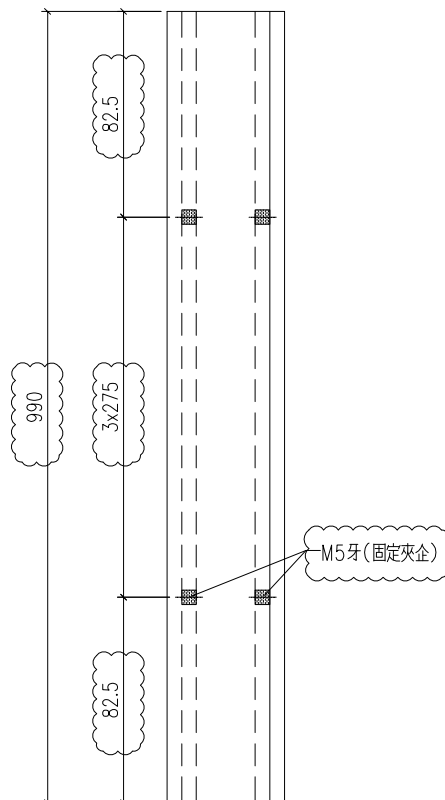


工程號	J-860	地盤	啟德6552	附 件
名稱	企工		採用	
材料	X85969		地盤	
顏色	UCT205600SC-C(深啡色)		工廠	

 美特鋁質 有限公司 MIDI Aluminium Fabricator Ltd.				類別		物料號	
修改	A	-		制圖	HHQ	2023.5.3	圖號 J860-JT1
日期	7.31	-		復核	WLQ	2023.5.3	數量
				批准			位置

加工數量 1

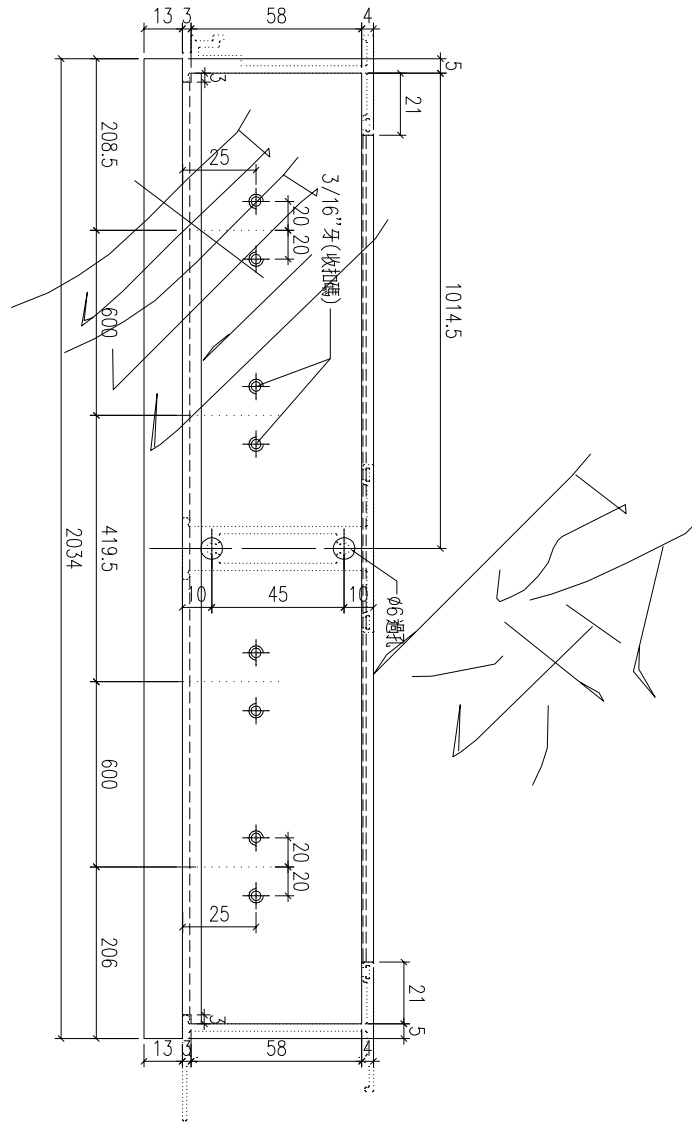
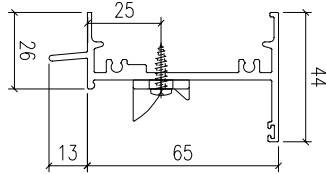
原I/6142/23



工程號	J-860	地盤	啟德6552	附 件
名稱	夾通		採用	
材料	X86180		地盤	
顏色	UCT205600SC-C(深啡色)		工廠	

 美特鋁質 有限公司 MIDI Aluminium Fabricator Ltd.				類別		物料號	
修改	-	-		制圖	HHQ	2023.5.3	圖號 AW01-SD1
日期	-	-		復核	WLQ	2023.5.3	數量
				批准			位置

物料編號		數量	
AW01-SD1		1	



工程號	J-860	地盤	啟德6552	附 件
名稱	生頂橫		採用	
材料	X86181		地盤	
顏色	UCT205600SC-C(深啡色)		工廠	

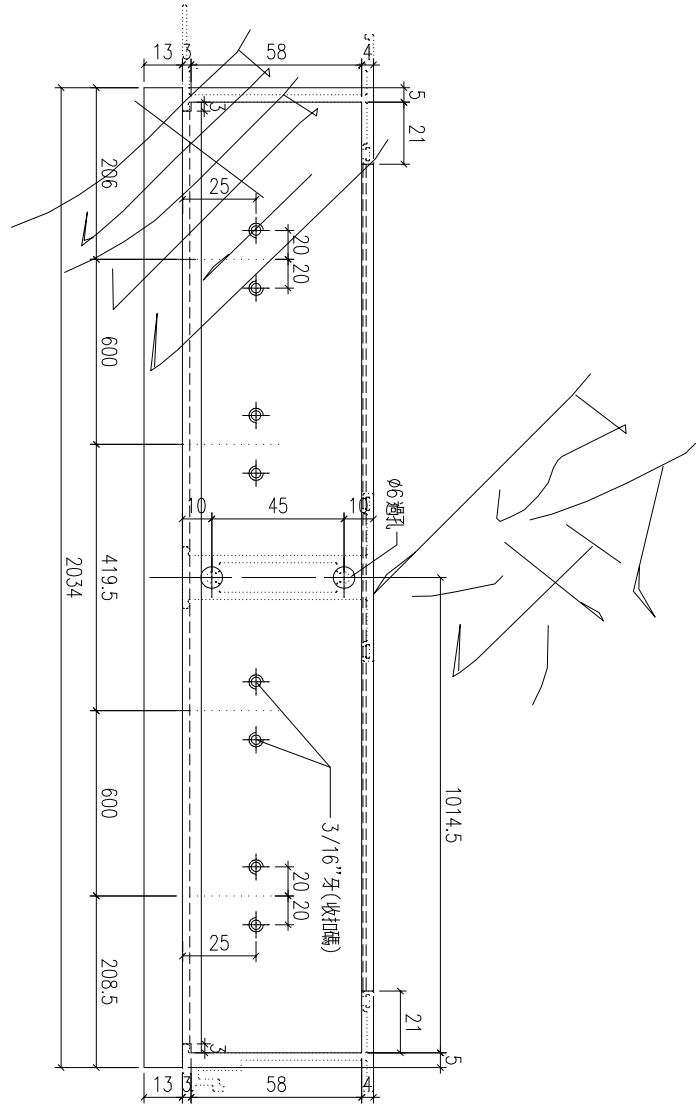
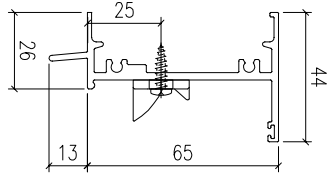


美特鋁質 有限公司
MIDI Aluminium Fabricator Ltd.

類別		物料號		
制圖	HHQ	2023.5.3	圖號	AW01-SD1R
復核	WLQ	2023.5.3	數量	
批准			位置	

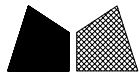
修改	-	-		
日期	-	-		

物料編號	AW01-SD1R	數量	1
------	-----------	----	---



工程號	J-860	地盤	啟德6552
名稱	生頂橫	採用	
材料	X86181	地盤	
顏色	UCT205600SC-C(深啡色)	工廠	

附件

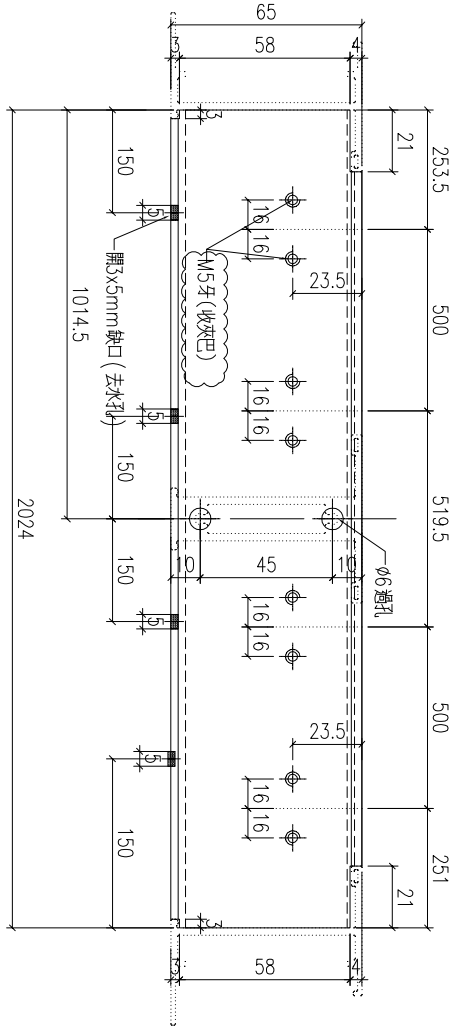
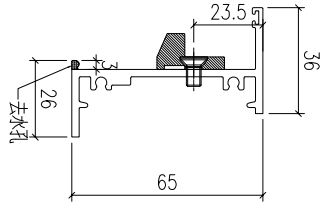


美特鋁質 有限公司
MIDI Aluminium Fabricator Ltd.

類別		物料號		
制圖	HHQ	2023.5.3	圖號	AW01-SDH1
復核	WLQ	2023.5.3	數量	
批准			位置	

修改	A	-		
日期	7.31	-		

物料編號	數量
AW01-SDH1	1



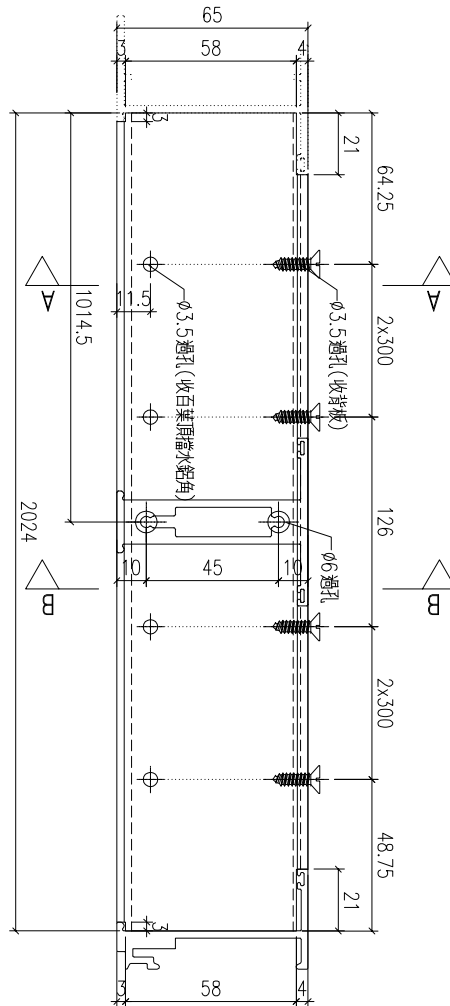
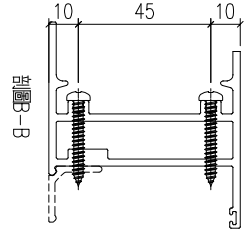
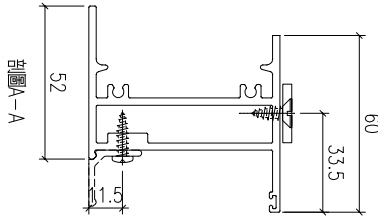
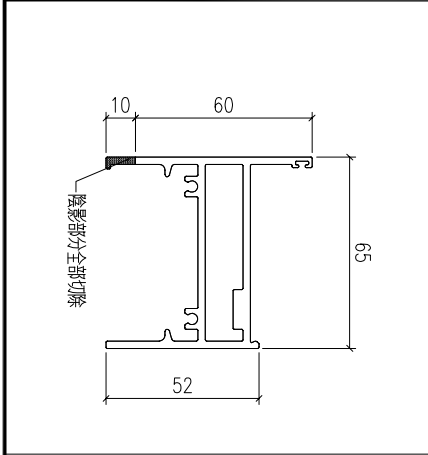
原1/6142/23

工程號	J-860	地盤	啟德6552
名稱	生底橫	採用	
材料	X86026	地盤	
顏色	UCT205600SC-C (深啡色)	工廠	

附件

 美特鋁質 有限公司 MIDI Aluminium Fabricator Ltd.				類別		物料號	
修改	-	-		制圖	HHQ	2023.5.3	圖號 AW01-BYD1
日期	-	-		復核	WLQ	2023.5.3	數量
				批准			位置

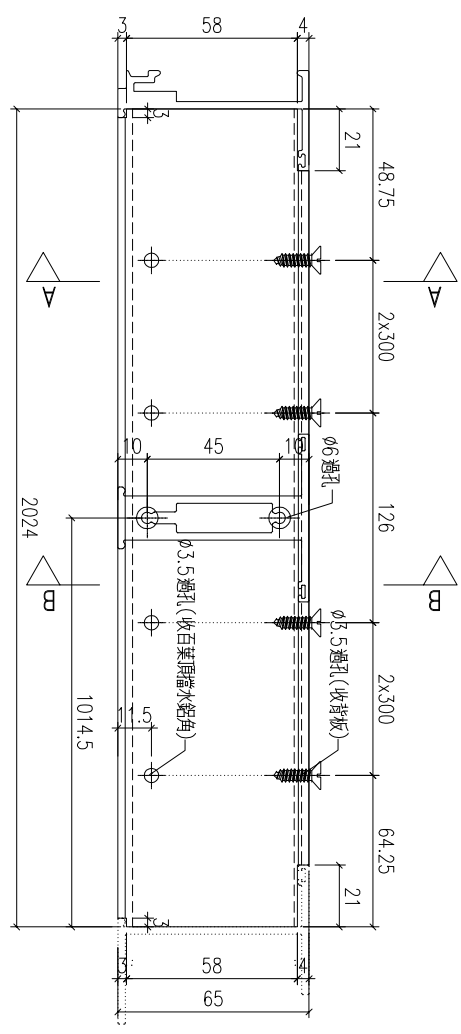
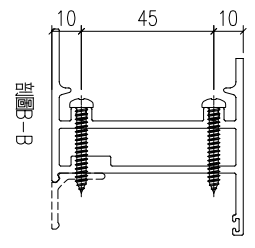
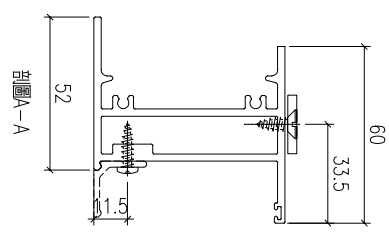
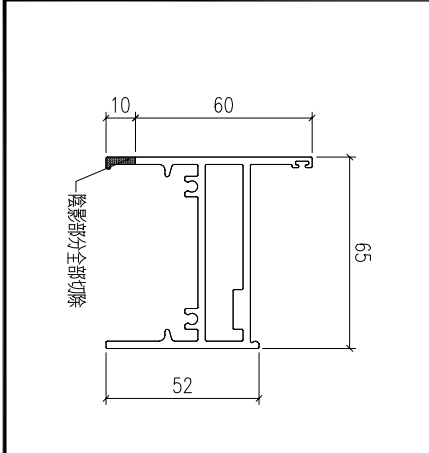
原圖/6142/23 新增



工程號	J-860	地盤	啟德6552	附 件
名稱	百葉頂橫		採用	
材料	X86033		地盤	
顏色	UCT205600SC-C(深啡色)		工廠	

 美特鋁質 有限公司 MIDI Aluminium Fabricator Ltd.				類別	物料號		
修改				制圖	2023.5.3	圖號	AW01-BYD1R
日期				復核	2023.5.3	數量	
				批准		位置	

原圖/6142/23 新增



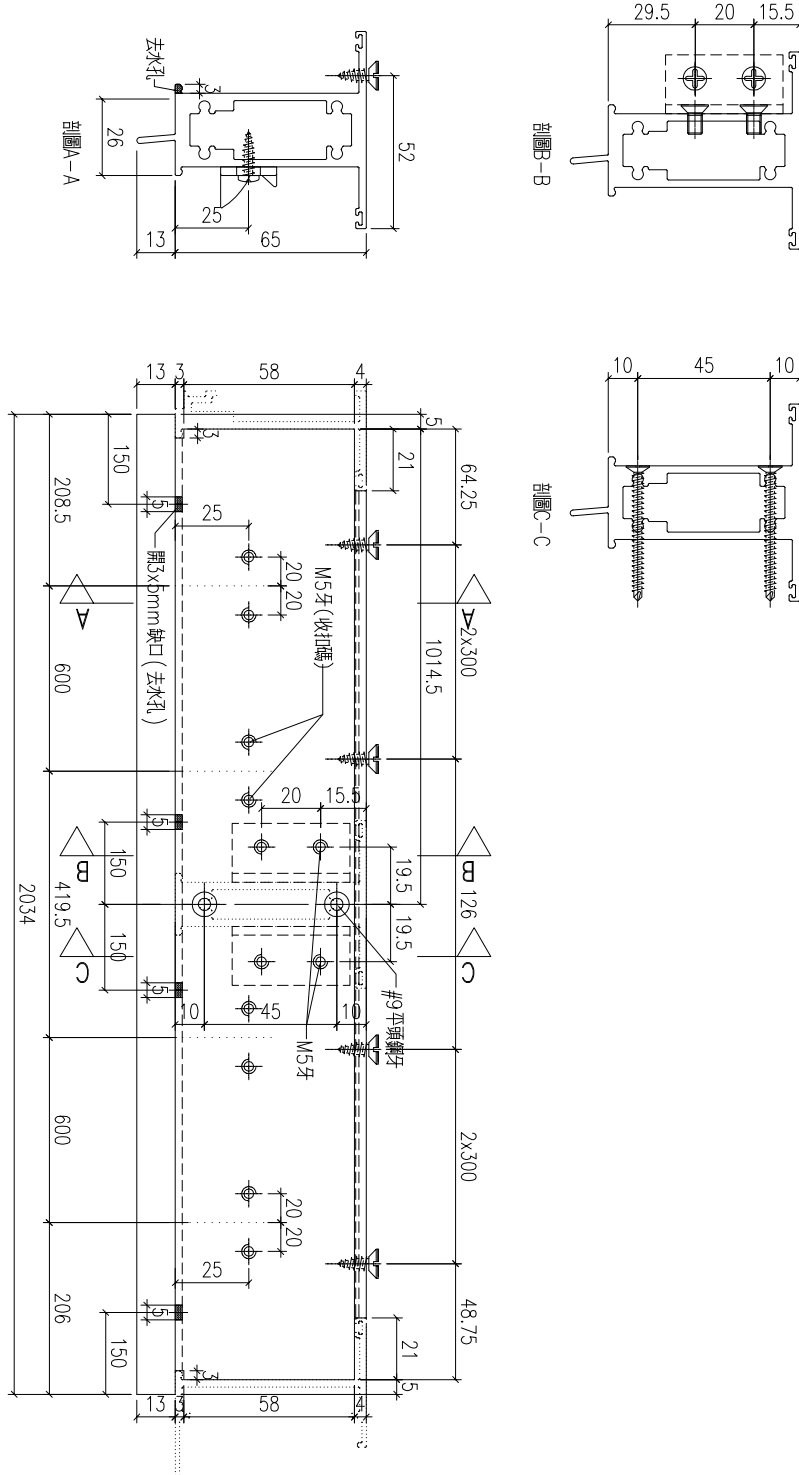
工程號	J-860	地盤	啟德6552	附 件
名稱	百葉頂橫	採用		
材料	X86033	地盤		
顏色	UCT205600SC-C(深啡色)	工廠		



美特鋁質 有限公司
MIDI Aluminium Fabricator Ltd.

類別		物料號		
制圖	HHQ	2023.5.3	圖號	AW01-SZH1
修改	-	-	數量	
日期	-	-	位置	
復核	WLQ	2023.5.3		
批准				

原圖/6142/23 新增

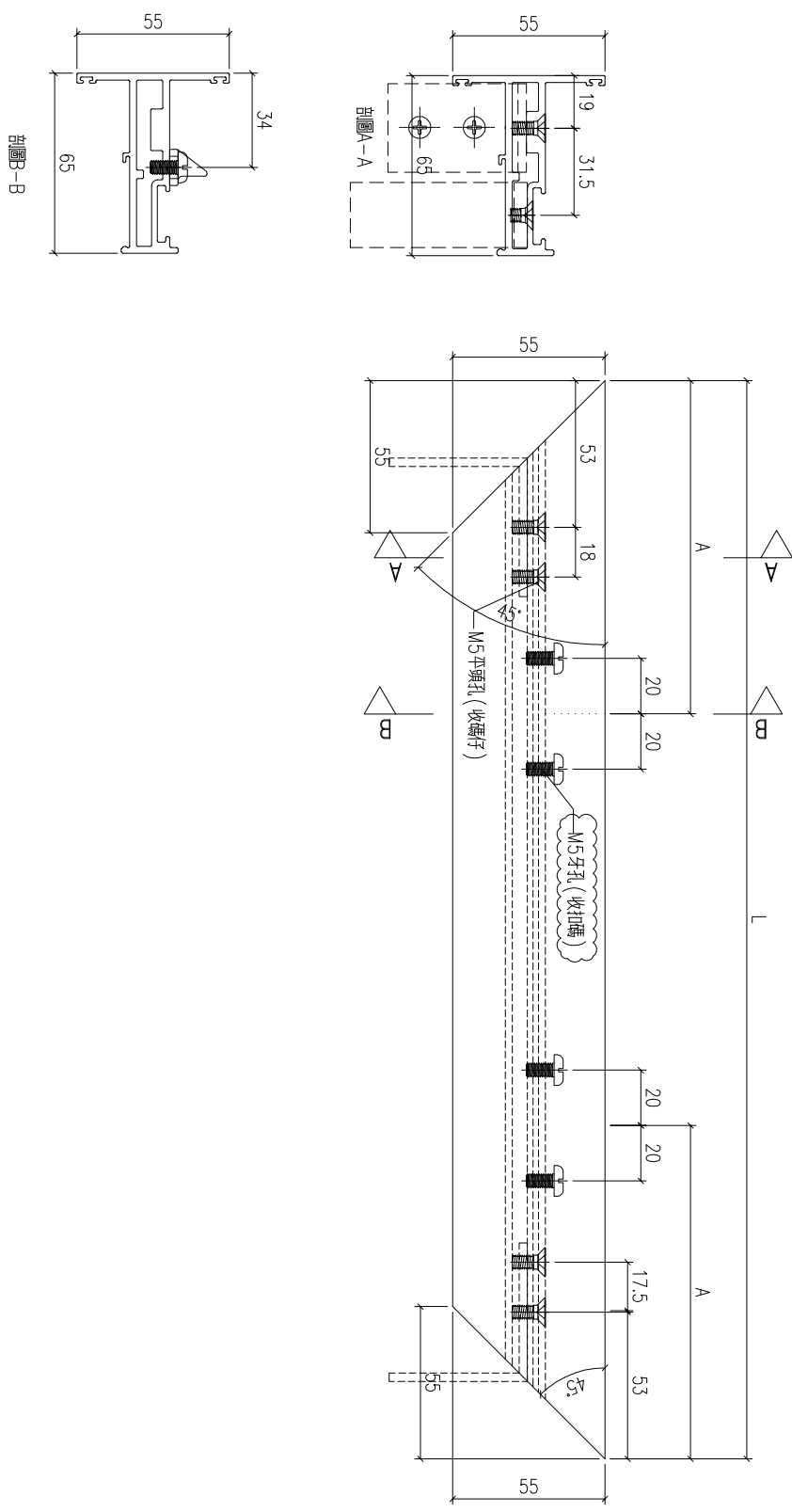


工程號	J-860	地盤	啟德6552
名稱	上生下生中橫	採用	
材料	X85970	地盤	
顏色	UCT205600SC-C(深啡色)	工廠	

附件

 美特鋁質 有限公司 MIDI Aluminium Fabricator Ltd.				類別		物料號	
修改	A	-		制圖	HHQ	2023.5.3	圖號 AW01-1
日期	7.31	-		復核	WLQ	2023.5.3	數量
				批准			位置

物料編號	長度 L	A	數量
AW01-1	1015	207.5	2
AW01-3	1010	205	2

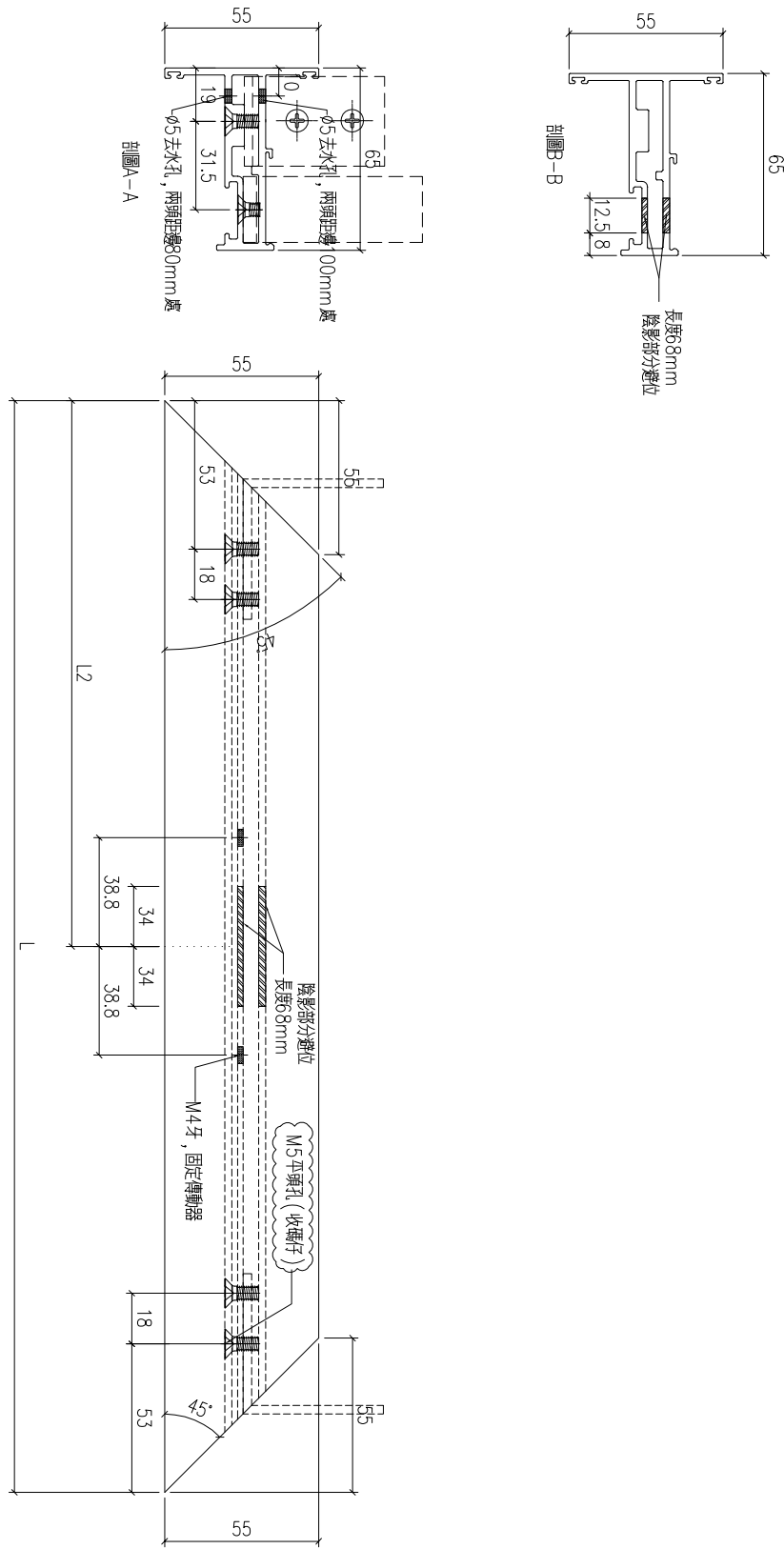


原圖/6142/23

工程號	J-860	地盤	啟德6552	附件
名稱	窗玉料		採用	
材料	X86025		地盤	
顏色	UCT205600SC-C(深啡色)		工廠	

 美特鋁質 有限公司 MIDI Aluminium Fabricator Ltd.			類別		物料號		
修改	A	-	制圖	HHQ	2023.5.3	圖號	AW01-2
日期	7.31	-	復核	WLQ	2023.5.3	數量	
			批准			位置	

物料編號	長度 L	L2	數量
AW01-2	1015	507.5	2
AW01-4	1010	505	2



原圖/6142/23

工程號	J-860	地盤	啟德6552	附件
名稱	窗玉料		採用	
材料	X86025		地盤	
顏色	UCT205600SC-C(深啡色)		工廠	



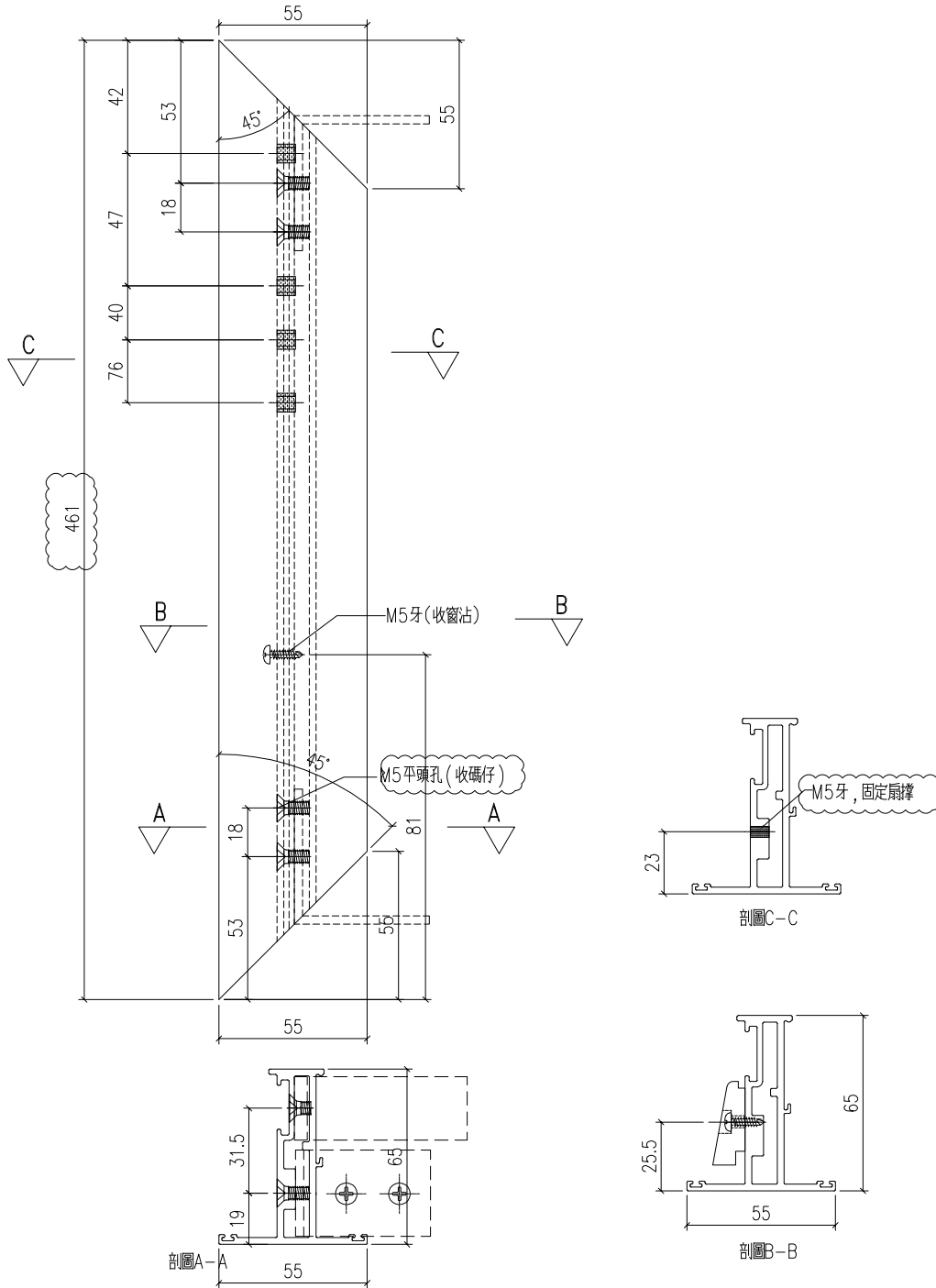
美特鋁質 有限公司
MIDI Aluminium Fabricator Ltd.

類別		物料號		
制圖	HHQ	2021.12.17	圖號	AW01-5
復核	WLQ	2021.12.17	數量	
批准			位置	

修改	A	-		
日期	7.31	-		

原I/6142/23

數量	
4	



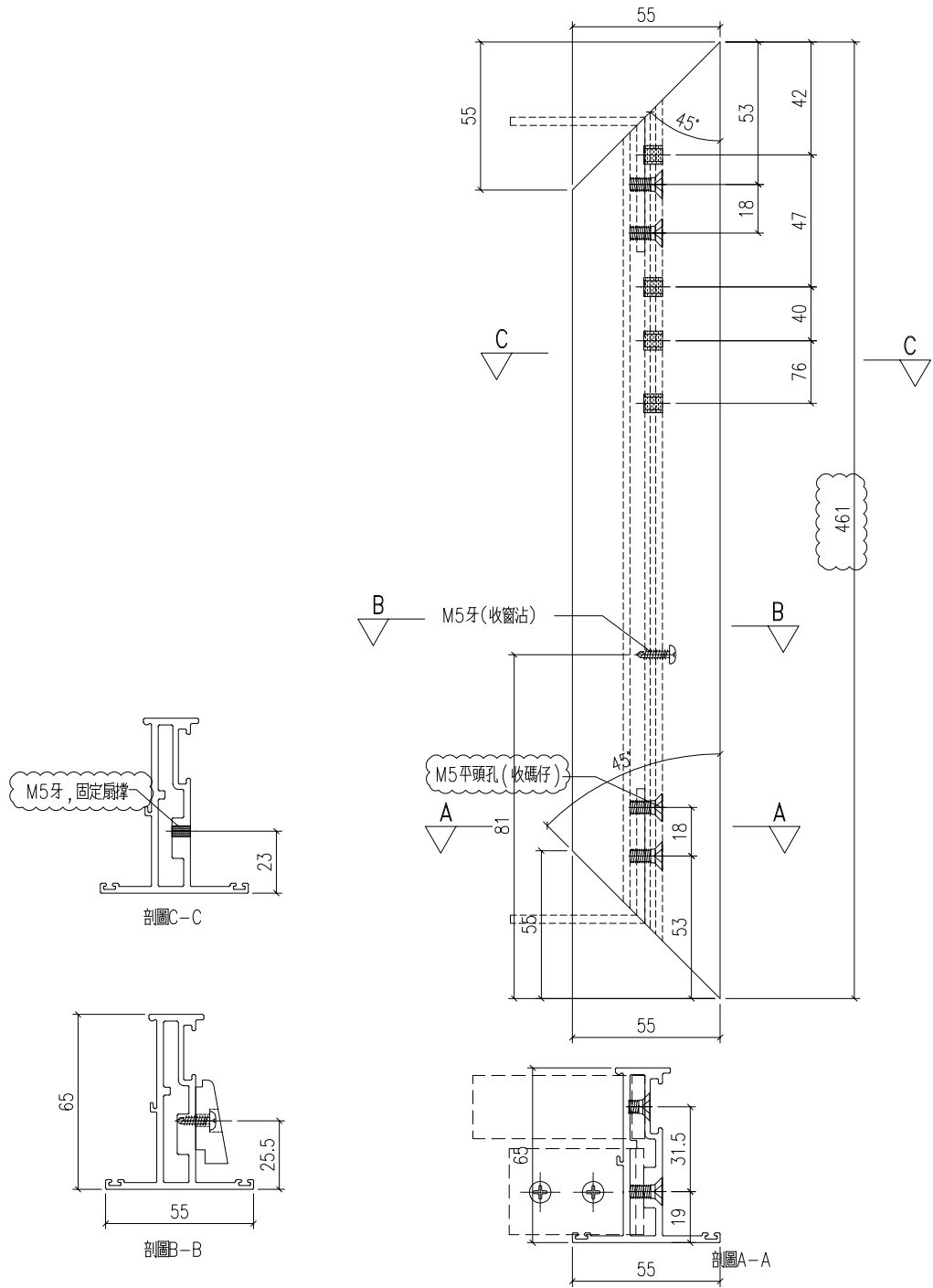
工程號	J-860	地盤	啟德6552
名稱	窗玉料	採用	
材料	X86025	地盤	
顏色	UCT205600SC-C(深啡色)	工廠	

附件	

 美特鋁質 有限公司 MIDI Aluminium Fabricator Ltd.				類別		物料號	
修改	A	-		制圖	HHQ	2021.12.17	圖號 AW01-6
日期	7.31	-		復核	WLQ	2021.12.17	數量
				批准			位置

原I/6142/23

數量	
4	



工程號	J-860	地盤	啟德6552	附件
名稱	窗玉料		採用	
材料	X86025		地盤	
顏色	UCT205600SC-C(深啡色)		工廠	



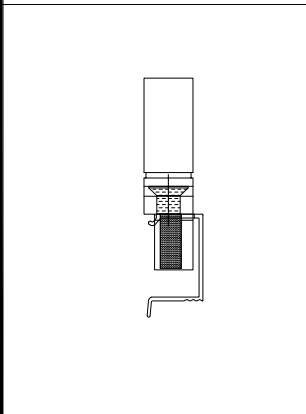
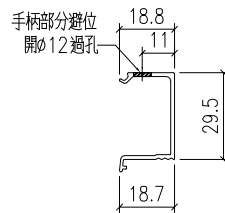
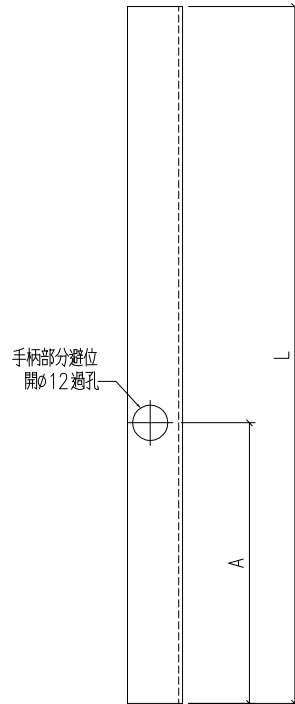
美特鋁質 有限公司
MIDI Aluminium Fabricator Ltd.

類別		物料號		
制圖	HHQ	2023.5.3	圖號	AW01-BX-2
復核	WLQ	2023.5.3	數量	
批准			位置	

修改	A	-		
日期	7.31	-		

物料編號	長度 L	數量	A
AW01-BX-2	905	2	452.5
AW01-BX-4	900	2	450

原I/6142/23

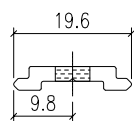
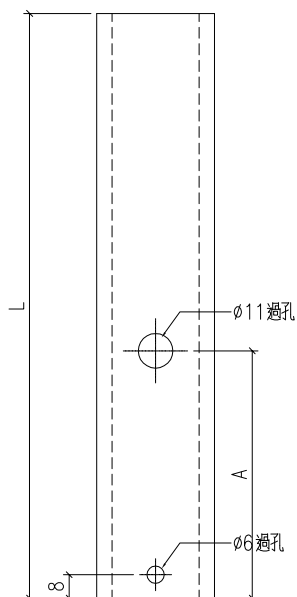


工程號	J-860	地盤	啟德6552	附件
名稱	玻璃線	採用		
材料	X85966	地盤		
顏色	UCT205600SC-C(深啡色)	工廠		

 美特鋁質 有限公司 MIDI Aluminium Fabricator Ltd.				類別		物料號	
修改	A	-		制圖	HHQ	2023.5.3	圖號 AW01-LB1
日期	7.31	-		復核	WLQ	2023.5.3	數量
				批准			位置

原I/6142/23

物料編號	長度 L	數量	A
AW01-LB1	360	2	202.5
AW01-LB2	341	2	183.5
AW01-LB3	357.5	2	202.5
AW01-LB4	338.5	2	183.5



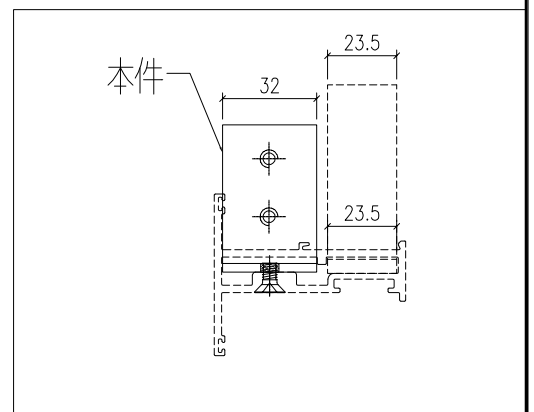
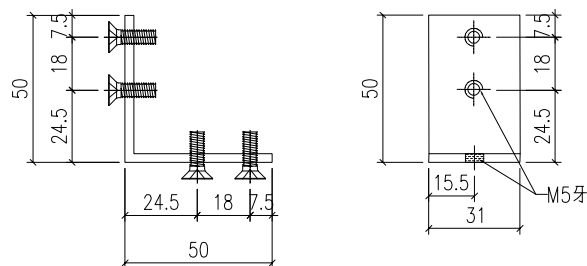
工程號	J-860	地盤	啟德6552	附 件
名稱	拉巴加工圖		採用	
材料	H122785		地盤	
顏色	UCT205600SC-C(深啡色)		工廠	

 美特鋁質 有限公司 MIDI Aluminium Fabricator Ltd.				類別		物料號	
修改	-	-		制圖	HHQ	2021. 11. 19	圖號 J860-CY-LJ1
日期	-	-		復核	WLQ	2021. 11. 19	數量 -
				批准			位置

原I/6142/23 新增

加工數量 16

已做0.5mm 搶位

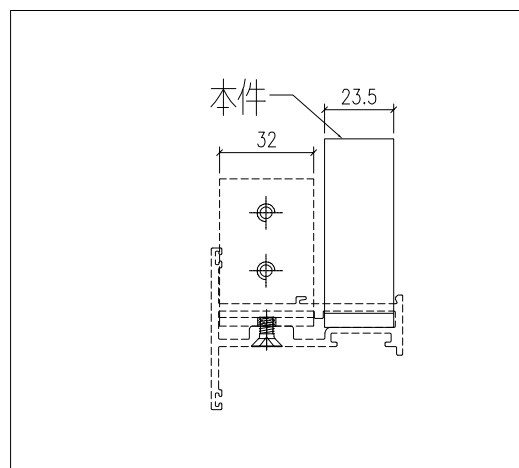
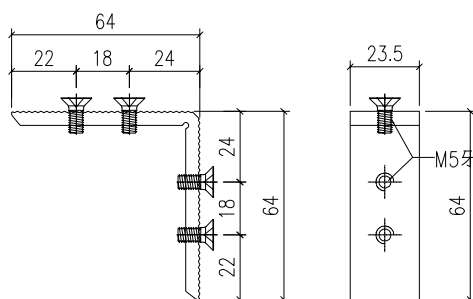


工程號	J-860	地盤	馬灣	附 件
名稱	鋁角加工圖		採用	
材料	L067 (50x50x3mm鋁角)		地盤	
顏色	MILL		工廠	

 美特鋁質 有限公司 MIDI Aluminium Fabricator Ltd.				類別		物料號	
修改	-	-		制圖	HHQ	2021.11.19	圖號 J860-CY-LJ2
日期	-	-		復核	WLQ	2021.11.19	數量 -
				批准			位置

原I/6142/23 新增

加工數量 16

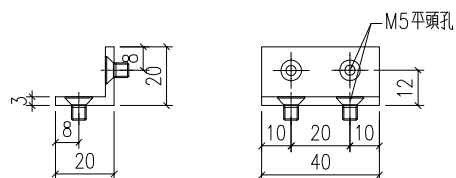


工程號	J-860	地盤	馬灣	附 件
名稱	撞角碼加工圖		採用	
材料	X86040		地盤	
顏色	MILL		工廠	

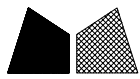
 美特鋁質 有限公司 MIDI Aluminium Fabricator Ltd.				類別		物料號	
修改	-	-		制圖	HHQ	2021. 11. 19	圖號 J860-CY-LJ3
日期	-	-		復核	WLQ	2021. 11. 19	數量 -
				批准			位置

原I/6142/23 新增

加工數量 4



工程號	J-860	地盤	馬灣	附 件
名稱	鋁角加工圖		採用	
材料	20x20x3mm鋁角		地盤	
顏色	MILL		工廠	

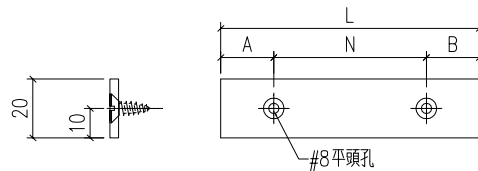


美特鋁質 有限公司
MIDI Aluminium Fabricator Ltd.

類別		物料號		
制圖	HHQ	2021. 11. 19	圖號	J860-YB1
復核	WLQ	2021. 11. 19	數量	-
批准			位置	

修改	-	-		
日期	-	-		

鋁料編號	長度	數量	N	A	B
860-YB1	958	2	3x300	26.75	31.25
860-YB2	979	2	3x300	35.75	43.25
860-YB3	448	4	1x250	66.25	131.75



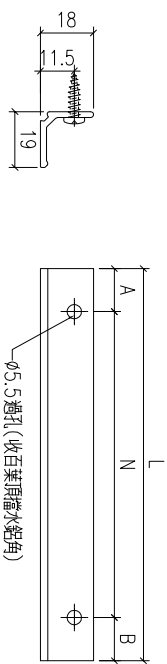
工程號	J-860	地盤	馬灣	附 件
名稱	鋁巴加工圖		採用	
材料	20x3mm鋁巴		地盤	
顏色	UCT205600SC-C(深啡色)		工廠	



美特鋁質有限公司
MIDI Aluminium Fabricator Ltd.

類別		物料號	
制圖	HHQ	2022.7.28	圖號 J860-DSJ1
修改	-		
日期	-		
復核	WLQ	2022.7.28	數量
批准			位置

原圖/6142/23 新增



物料編號	長度	數量	N	A	B
860-DSJ1	992	1	3x300	41.75	50.25
860-DSJ2	987	1	3x300	45.75	41.25
860-DSJ3	992	1	3x300	50.25	41.75
860-DSJ4	987	1	3x300	41.25	45.75

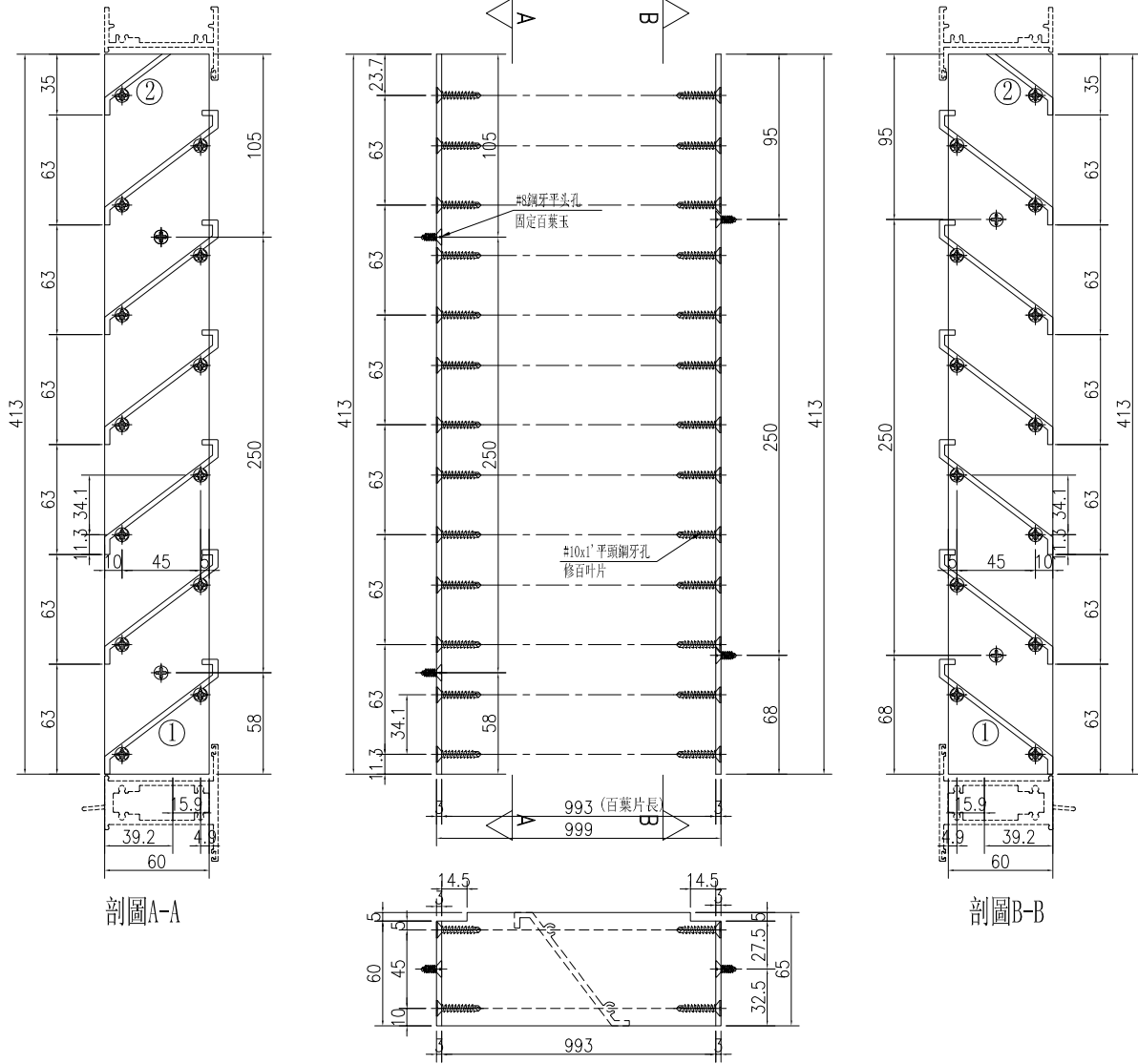
工程號	J-860	地盤	馬灣
名稱	百叶顶挡水角		探用
材料	X86043		地盤
顏色	UCT205600SC-C(深啡色)		工廠

附件

 美特鋁質 有限公司 MIDI Aluminium Fabricator Ltd.				類別	物料號			
修改	-	-		制圖	HHQ	2022.4.15	圖號	AW09-BY1
日期	-	-		復核	WLQ	2022.4.15	數量	
				批准			位置	

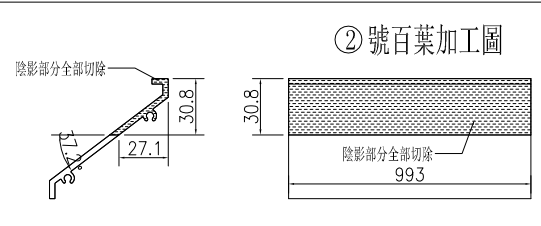
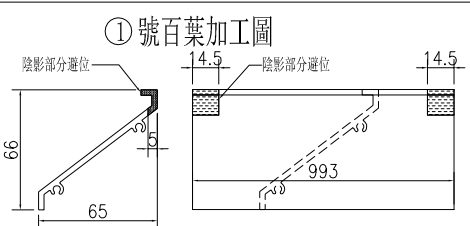
原I/6142/23 新增

窗號	百叶宽	百叶高	-	-	总幅數量
AW01-BY1	999	413	-	-	1
序號	料號	名稱	出筍	長度L	单幅數量
1	X86037	百葉片	避位	993	6
2	X86037	百葉片	避位	993	1
4	B2257	百葉玉企巴	直口	413	2



剖面A-A

剖面B-B

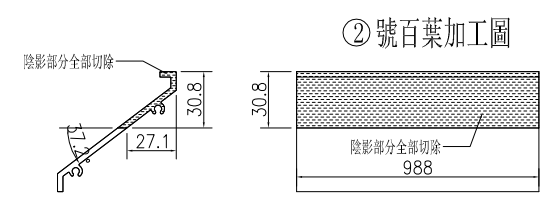
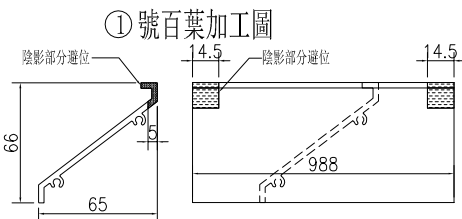
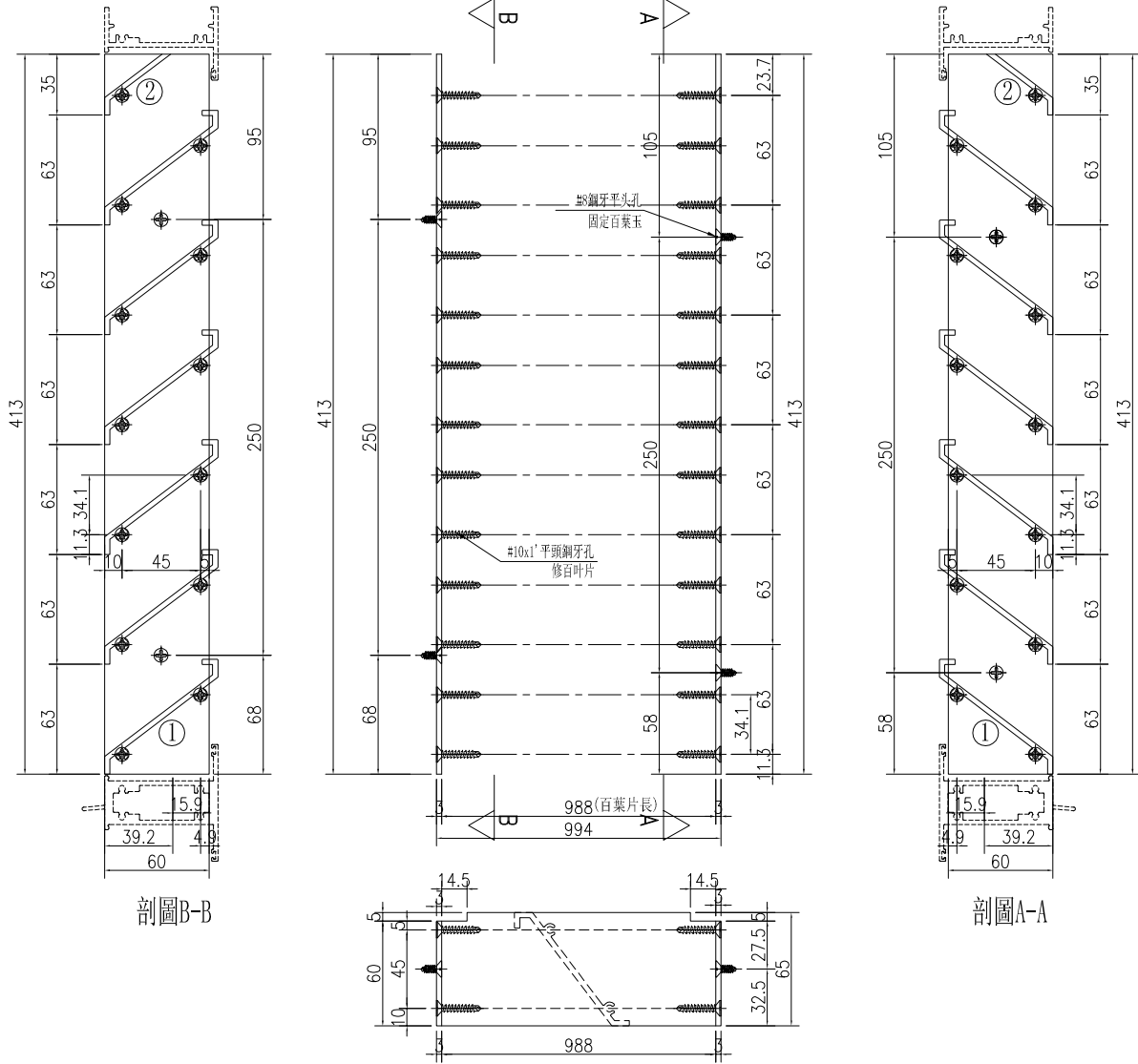


工程號	J-857	地盤	啟德6552	附件
名稱	百葉組裝圖		採用	
材料	详见加工图		地盤	
顏色	UCT205600SC-C(深啡色)		工廠	

 美特鋁質 有限公司 MIDI Aluminium Fabricator Ltd.				類別		物料號	
修改	-	-		制圖	HHQ	2022.4.15	圖號 AW09-BY1
日期	-	-		復核	WLQ	2022.4.15	數量
				批准			位置

原I/6142/23 新增

窗號	百叶宽	百叶高	-	-	总幅數量
AW01-BY2	994	413	-	-	1
序號	料號	名稱	出筍	長度L	单幅數量
1	X86037	百葉片	避位	988	6
2	X86037	百葉片	避位	988	1
4	B2257	百葉玉企巴	直口	413	2



工程號	J-857	地盤	啟德6552	附件
名稱	百葉組裝圖		採用	
材料	详见加工图		地盤	
顏色	UCT205600SC-C(深啡色)		工廠	

