

工程指示 / 要求簡箋 ENGINEER INSTRUCTIONS(E.I.)

工程指示編號:	EI- 5401A/22	修改版本:	-
	HK- 2311/22		
工程編號:	J 860	工程名稱:	馬灣
收件人:	Maggie Lor	發件人:	jimmy wong
工程項目:	修改模圖	日期:	19/12/2022

<input checked="" type="checkbox"/> 原合約工程包	<input type="checkbox"/> 原合約工程加 / 減賬 QT-	<input type="checkbox"/> 新工程報價 QT-
--	--	------------------------------------

信件批核號碼/圖紙參考編號:	批核模具圖紙編號:
客戶指示附件:	管理內部批簽署:

<input type="checkbox"/> 初步鋁料 B.M.	<input type="checkbox"/> 加工拆圖, 然後生產	<input type="checkbox"/> 尺寸表
<input type="checkbox"/> 正式鋁料 B.M.	<input type="checkbox"/> 技術上資料/指示	<input type="checkbox"/> 報價
<input type="checkbox"/> 配件 B.M.	<input checked="" type="checkbox"/> 樣辦或貨品說明書	<input type="checkbox"/> 分判合約
<input type="checkbox"/> 其他:		

內容:

請依附件圖紙修改鋁模圖. 共1+4頁.
在12月16日已電郵孳美

完成上列要求日期: 28/12/2022

國內

<input type="checkbox"/> 生產技術總監	<input type="checkbox"/> 連附件	<input type="checkbox"/> 技術部	<input type="checkbox"/> 連附件	<input type="checkbox"/> 生產部	<input type="checkbox"/> 連附件
<input type="checkbox"/> 採購部	<input type="checkbox"/> 連附件	<input checked="" type="checkbox"/> 生產統籌部	<input checked="" type="checkbox"/> 連附件	<input type="checkbox"/> 報關組	<input type="checkbox"/> 連附件
<input checked="" type="checkbox"/> 質檢部	<input type="checkbox"/> 連附件	<input type="checkbox"/> 會計部	<input type="checkbox"/> 連附件	<input type="checkbox"/> 機械設計部	<input type="checkbox"/> 連附件
<input type="checkbox"/> 香港辦	<input type="checkbox"/> 連附件	<input type="checkbox"/> 其他:			

香港

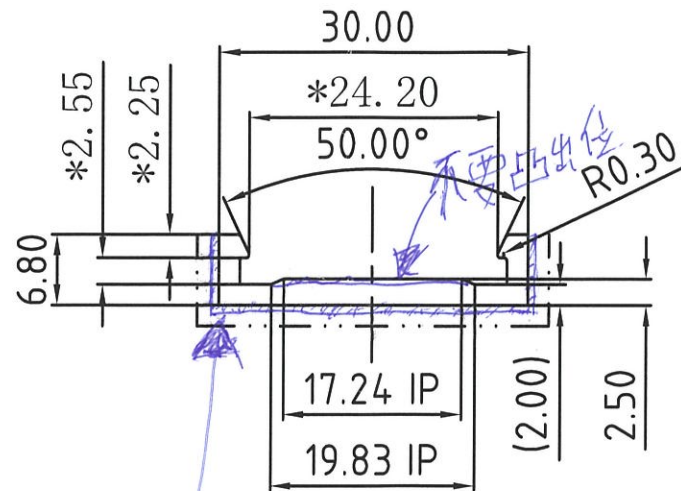
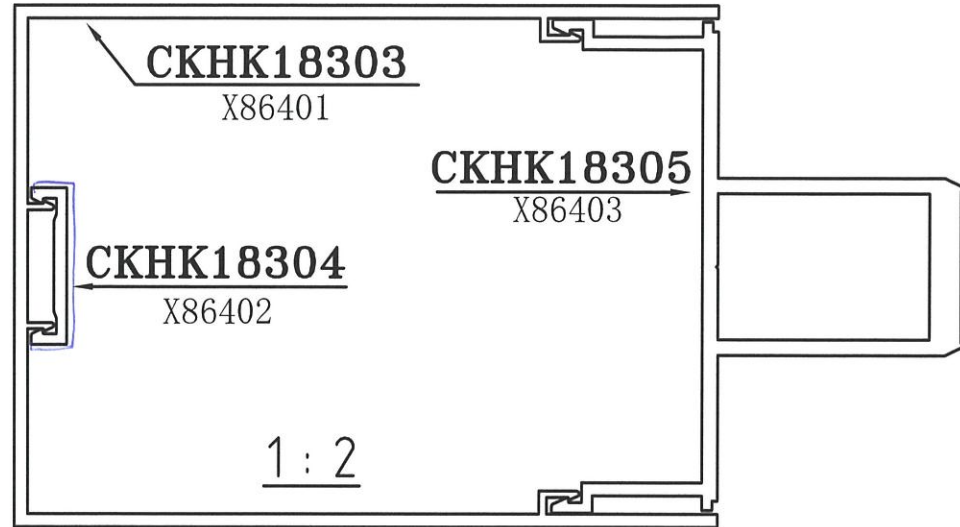
<input type="checkbox"/> 行政部	<input type="checkbox"/> 連附件	<input type="checkbox"/> 會計部	<input type="checkbox"/> 連附件	<input type="checkbox"/> 統籌部	<input type="checkbox"/> 連附件	<input type="checkbox"/> 工程部	<input type="checkbox"/> 連附件
<input checked="" type="checkbox"/> 採購部	<input type="checkbox"/> 連附件	<input type="checkbox"/> QS部	<input type="checkbox"/> 連附件	<input type="checkbox"/> 地盤管理	<input type="checkbox"/> 連附件	<input type="checkbox"/> 維修部	<input type="checkbox"/> 連附件

*發件人簽署:		*組別成員批核簽署:	
傳遞編號:		項目經理簽署:	

更改号	改图日期	说明	签名	更新日期

If client stops ordering this profile for more than two years, JMA will have the right to scrap this mould. 如果客户2年时间停止订料, 坚美有权报废模具
注: 此图如有改动, 请勿签名确认!

型号: SECTION NO. **CKHK18304**



加厚至 3mm.

合金状态 ALLOY 6063-T6

表面处理: 氟碳喷涂
Surface Treatment: PVF2

氟碳/喷涂周长为(B): 50.98 mm

PVDF/Coating Perimeter:

*表示重要装配尺寸, 以实配为准

*Indicates Critical Dimensions,
Actual assembly prevail

- · - · - 表示装饰面

- · - · - Exposed Surface

所有尺寸都以毫米为标准.

Unit of Measure:mm

检查标准按:BS EN 755-9 高精度

Test Standard:BS EN 755-9 高精度

未注圆角为: R0.30

Unspec. Corners

未注实体公称壁厚: 2.00±0.15

Unspec.Solid Wall Thickness

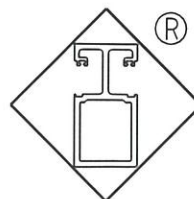
未注空腔公称壁厚:

Unspec.Hollow Wall Thickness

所有图中FR表示满圆

All FR Denote Round.

合金状态 ALLOY	6063-T6	计重方式 Weighing method	理论 Theoretical weight
比 例 SCALE	1 : 1	面 积 AREA. (mm ²)	90.83
需求号 REF. NO.	EQ381764	外周长 OUT PERIM. (mm)	84.96
外接圆 OUTRAD. NO.	φ31	线密度 EST. WT. (kg/m)	0.246



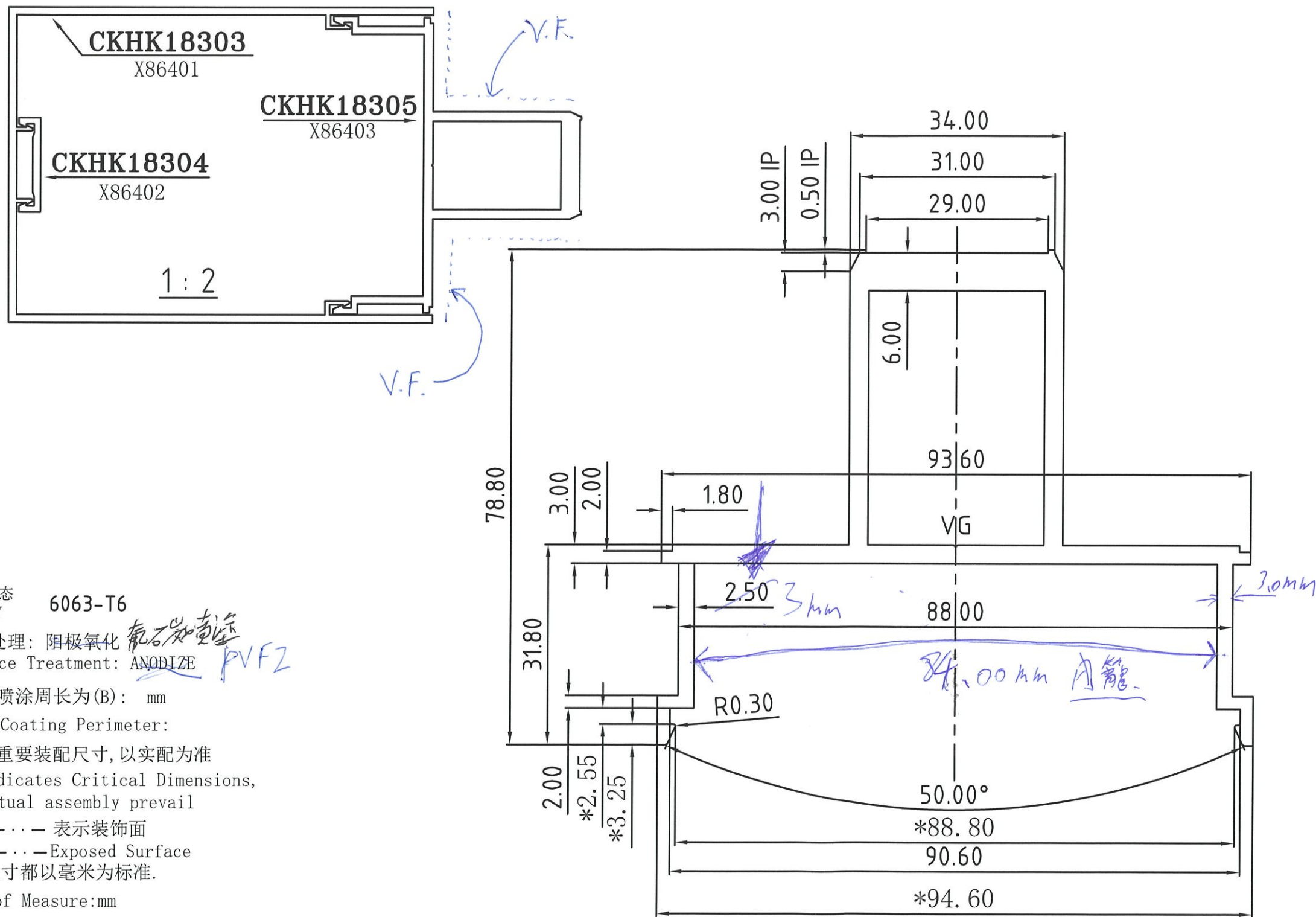
Guangdong JMA Aluminium Profile Factory (Group) Co., Ltd.

设计 DESIGN	董锦荣	2022. 12. 07	型材类型 ALU. TYPE	幕墙料
绘图 DRAWING	叶顺华	2022. 12. 07	型材名称 ALU. NAME	盖板
审核 AUDITING			客户名称 CLIENT NAME	美特
批准 APPROVED			客户编号: CLIENT NO.	X86402

更改号	改图日期	说明	签名	更新日期

If client stops ordering this profile for more than two years, JMA will have the right to scrap this mould. 如果客户2年时间停止订料, 坚美有权报废模具
注: 此图如有改动, 请勿签名确认!

型号: SECTION NO. **CKHK18305**

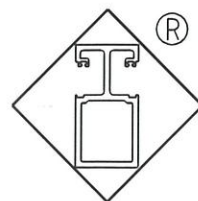


合金状态 ALLOY: 6063-T6
表面处理: 阳极氧化 ANODIZE
氟碳/喷涂周长为(B): mm
PVDF/Coating Perimeter:
*表示重要装配尺寸, 以实配为准
"*Indicates Critical Dimensions, Actual assembly prevail
- · - · - 表示装饰面
- · - · - Exposed Surface
所有尺寸都以毫米为标准.
Unit of Measure: mm
检查标准按: BS EN 755-9 高精级
Test Standard: BS EN 755-9 高精级

VG=0.30X90°DP
未注圆角为: R0.30
Unspec. Corners
未注实体公称壁厚:
Unspec. Solid Wall Thickness
未注空腔公称壁厚: 3.00±0.40
Unspec. Hollow Wall Thickness
所有图中FR表示满圆
All FR Denote Round.

此型材表面氧化处理时表面会出现焊合线, 需双方确认!

合金状态 ALLOY	6063-T6	计重方式 Weighing method	理论 Theoretical weight
比例 SCALE	1:1	面积 AREA. (mm ²)	873.95
需求号 REF. NO.	EQ381765	外周长 OUT PERIM. (mm)	415.16
外接圆 OUTRAD. NO.	φ109	线密度 EST. WT. (kg/m)	2.368



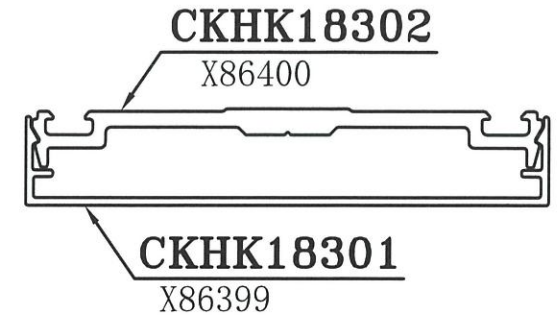
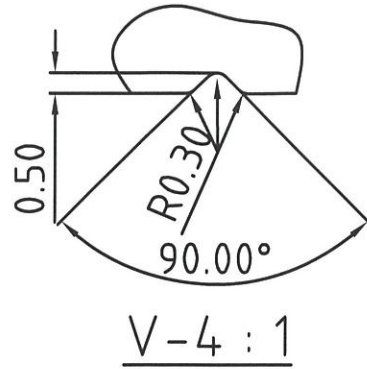
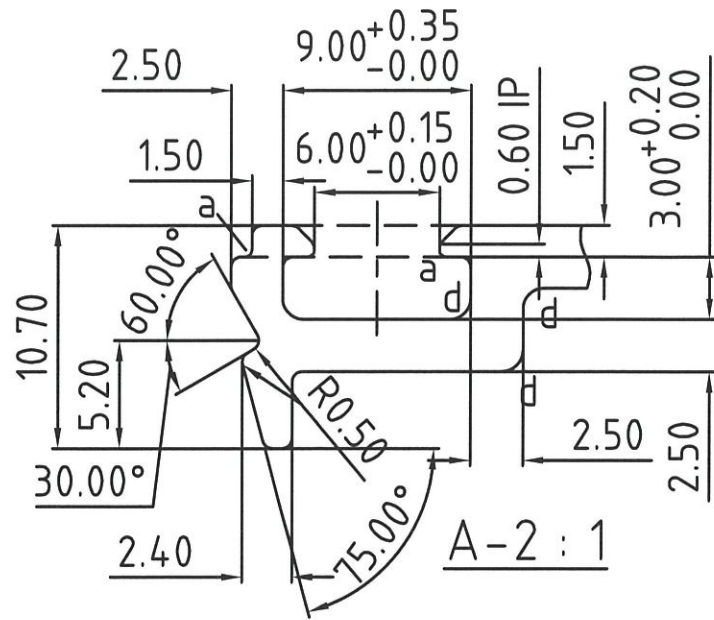
Guangdong JMA Aluminium Profile Factory (Group) Co., Ltd.

设计 DESIGN	董锦荣	2022. 12. 07	型材类型 ALU. TYPE	幕墙料
绘图 DRAWING	叶顺华	2022. 12. 07	型材名称 ALU. NAME	底板
审核 AUDITING			客户名称 CLIENT NAME	美特
批准 APPROVED			客户编号: CLIENT NO.	X86403

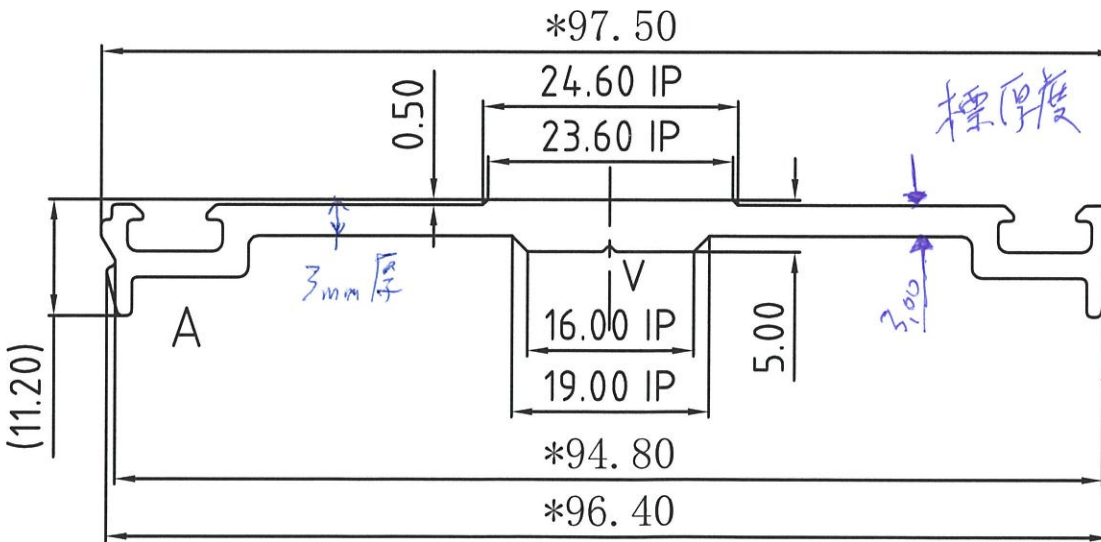
更改号	改图日期	说明	签名	更新日期

If client stops ordering this profile for more than two years, JMA will have the right to scrap this mould. 如果客户2年时间停止订料, 坚美有权报废模具
注: 此图如有改动, 请勿签名确认!

型号: SECTION NO. **CKHK18302**



1:2



合金状态 ALLOY 6063-T6

表面处理: 阳极氧化
Surface Treatment: ANODIZE

氟碳/喷涂周长为(B): mm

PVDF/Coating Perimeter:

*表示重要装配尺寸, 以实配为准

"*"Indicates Critical Dimensions,
Actual assembly prevail

- · - · - 表示装饰面

- · - · - Exposed Surface

所有尺寸都以毫米为标准.

Unit of Measure:mm

检查标准按:BS EN 755-9 高精级

Test Standard:BS EN 755-9 高精级

a=R0.30

d=R1.00

未注圆角为: R0.50

Unspec. Corners

未注实体公称壁厚: 3.00±0.15

Unspec. Solid Wall Thickness

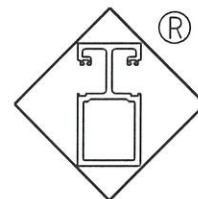
未注空腔公称壁厚:

Unspec. Hollow Wall Thickness

所有图中FR表示满圆

All FR Denote Round.

合金状态 ALLOY	6063-T6	计重方式 Weighing method	理论 Theoretical weight
比 例 SCALE	1 : 1	面 积 AREA. (mm ²)	373.80
需求号 REF. NO.	EQ381762	外周长 OUT PERIM. (mm)	252.80
外接圆 OUTRAD. NO.	φ98	线密度 EST. WT. (kg/m)	1.013



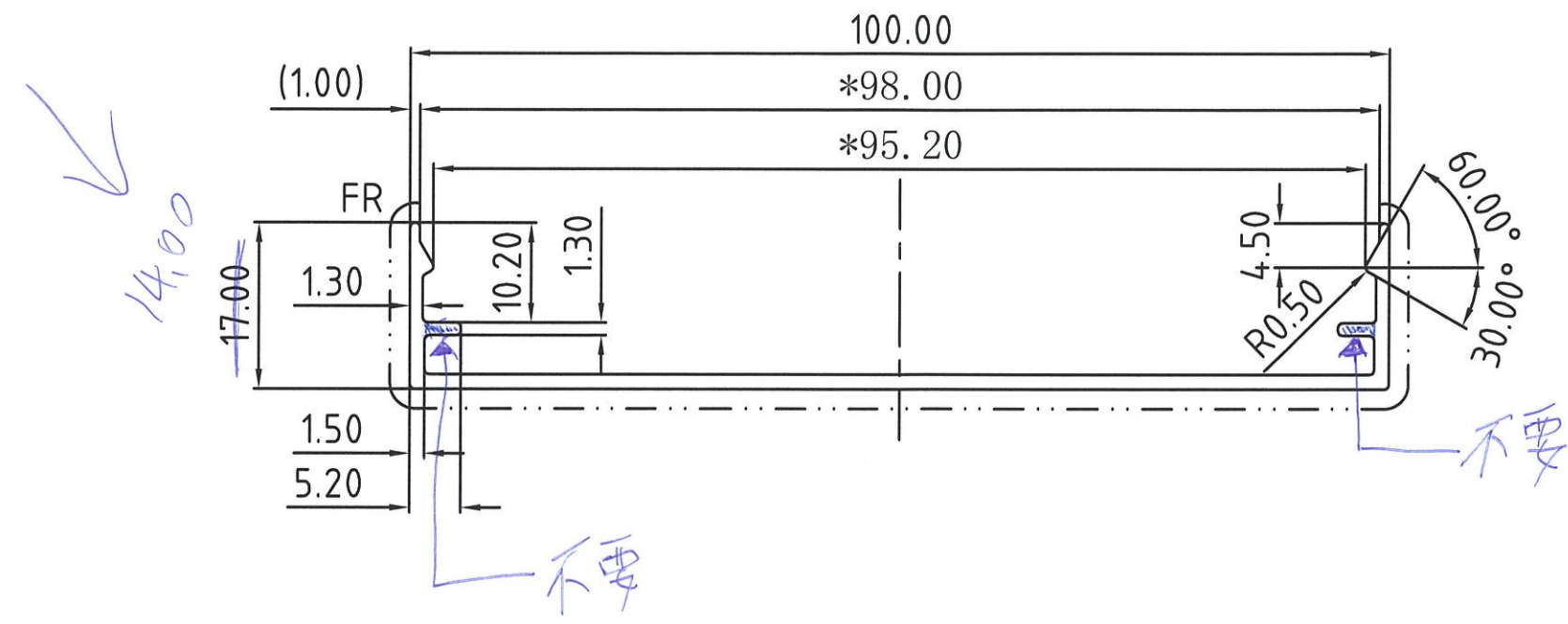
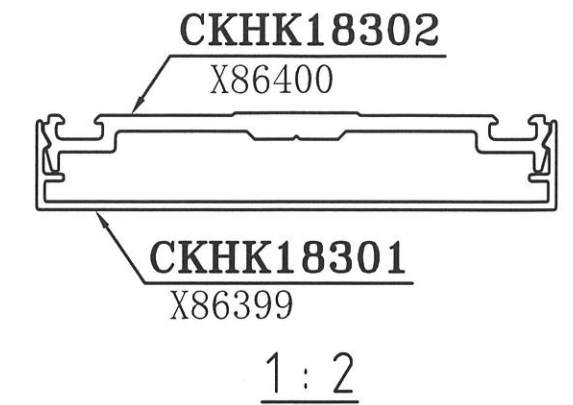
Guangdong JMA Aluminium Profile Factory (Group) Co., Ltd.

设计 DESIGN	董锦荣	2022. 12. 07	型材类型 ALU. TYPE	幕墙料
绘图 DRAWING	余艺华	2022. 12. 07	型材名称 ALU. NAME	底板
审核 AUDITING			客户名称 CLIENT NAME	美特
批准 APPROVED			客户编号: CLIENT NO.	X86400

更改号	改图日期	说明	签名	更新日期

If client stops ordering this profile for more than two years, JMA will have the right to scrap this mould. 如果客户2年时间停止订料, 坚美有权报废模具
注: 此图如有改动, 请勿签名确认!

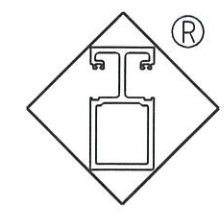
型号: SECTION NO. **CKHK18301**



合金状态 ALLOY **6063-T6**
 表面处理: 氟碳喷涂
 Surface Treatment: PVF2
 氟碳/喷涂周长为(B): 166.53 mm
 PVDF/Coating Perimeter:
 *表示重要装配尺寸, 以实配为准
 "*"Indicates Critical Dimensions,
 Actual assembly prevail
 - · - · - 表示装饰面
 - · - · - Exposed Surface
 所有尺寸都以毫米为标准.
 Unit of Measure:mm
 检查标准按:BS EN 755-9 高精级
 Test Standard:BS EN 755-9 高精级

未注圆角为: R0.50
 Unspec. Corners
 未注实体公称壁厚: 1.50±0.20
 Unspec.Solid Wall Thickness
 未注空腔公称壁厚:
 Unspec.Hollow Wall Thickness
 所有图中FR表示满圆
 All FR Denote Round.

合金状态 ALLOY	6063-T6	计重方式 Weighing method	理论 Theoretical weight
比例 SCALE	1 : 1	面积 AREA. (mm ²)	204.23
需求号 REF. NO.	EQ381761	外周长 OUT PERIM. (mm)	277.55
外接圆 OUTRAD. NO.	φ102	线密度 EST. WT. (kg/m)	0.553



Guangdong JMA Aluminium Profile Factory (Group) Co., Ltd.

设计 DESIGN	董锦荣	2022. 12. 07	型材类型 ALU. TYPE	幕墙料
绘图 DRAWING	余艺华	2022. 12. 07	型材名称 ALU. NAME	装饰盖
审核 AUDITING			客户名称 CLIENT NAME	美特
批准 APPROVED			客户编号: CLIENT NO.	X86399