

工程指示 / 要求簡箋 ENGINEER INSTRUCTIONS(E.I.)

| | | | |
|---------|-------------|-------|------------|
| 工程指示編號: | EI- 5401/22 | 修改版本: | - |
| | HK- 2138/22 | | |
| 工程編號: | J 860 | 工程名稱: | 馬灣 |
| 收件人: | Maggie Lor | 發件人: | jimmy wong |
| 工程項目: | 繪畫模圖 | 日期: | 01/12/2022 |

| | | |
|--|--|------------------------------------|
| <input checked="" type="checkbox"/> 原合約工程包 | <input type="checkbox"/> 原合約工程加 / 減脹 QT- | <input type="checkbox"/> 新工程報價 QT- |
|--|--|------------------------------------|

| | |
|----------------|-----------|
| 信件批核號碼/圖紙參考編號: | 批核模具圖紙編號: |
| 客戶指示附件: | 管理內部批簽署: |

| | | |
|------------------------------------|--|-------------------------------|
| <input type="checkbox"/> 初步鋁料 B.M. | <input type="checkbox"/> 加工拆圖, 然後生產 | <input type="checkbox"/> 尺寸表 |
| <input type="checkbox"/> 正式鋁料 B.M. | <input type="checkbox"/> 技術上資料/指示 | <input type="checkbox"/> 報價 |
| <input type="checkbox"/> 配件 B.M. | <input checked="" type="checkbox"/> 樣辦或貨品說明書 | <input type="checkbox"/> 分判合約 |
| <input type="checkbox"/> 其他: | | |

| |
|--|
| 內容: |
| 請依附件圖紙繪畫鋁模圖. 共1+5頁. CAD圖見 U:\to_hk\maggie\鋁板面積表\J860\EI\EI 5401 |
| 完成上列要求日期: 05/12/2022 |

國內

| | | | | | |
|---|---|---|---|--------------------------------|------------------------------|
| <input type="checkbox"/> 生產技術總監 | <input type="checkbox"/> 連附件 | <input type="checkbox"/> 技術部 | <input type="checkbox"/> 連附件 | <input type="checkbox"/> 生產部 | <input type="checkbox"/> 連附件 |
| <input type="checkbox"/> 採購部 | <input type="checkbox"/> 連附件 | <input checked="" type="checkbox"/> 生產統籌部 | <input checked="" type="checkbox"/> 連附件 | <input type="checkbox"/> 報關組 | <input type="checkbox"/> 連附件 |
| <input checked="" type="checkbox"/> 質檢部 | <input checked="" type="checkbox"/> 連附件 | <input type="checkbox"/> 會計部 | <input type="checkbox"/> 連附件 | <input type="checkbox"/> 機械設計部 | <input type="checkbox"/> 連附件 |
| <input type="checkbox"/> 香港辦 | <input type="checkbox"/> 連附件 | <input type="checkbox"/> 其他: | | | |

香港

| | | | | | | | |
|------------------------------|------------------------------|------------------------------|------------------------------|-------------------------------|------------------------------|------------------------------|------------------------------|
| <input type="checkbox"/> 行政部 | <input type="checkbox"/> 連附件 | <input type="checkbox"/> 會計部 | <input type="checkbox"/> 連附件 | <input type="checkbox"/> 統籌部 | <input type="checkbox"/> 連附件 | <input type="checkbox"/> 工程部 | <input type="checkbox"/> 連附件 |
| <input type="checkbox"/> 採購部 | <input type="checkbox"/> 連附件 | <input type="checkbox"/> QS部 | <input type="checkbox"/> 連附件 | <input type="checkbox"/> 地盤管理 | <input type="checkbox"/> 連附件 | <input type="checkbox"/> 維修部 | <input type="checkbox"/> 連附件 |

| | | | |
|---------|--|------------|--|
| *發件人簽署: | | *組別成員批核簽署: | |
| 傳遞編號: | | 項目經理簽署: | |



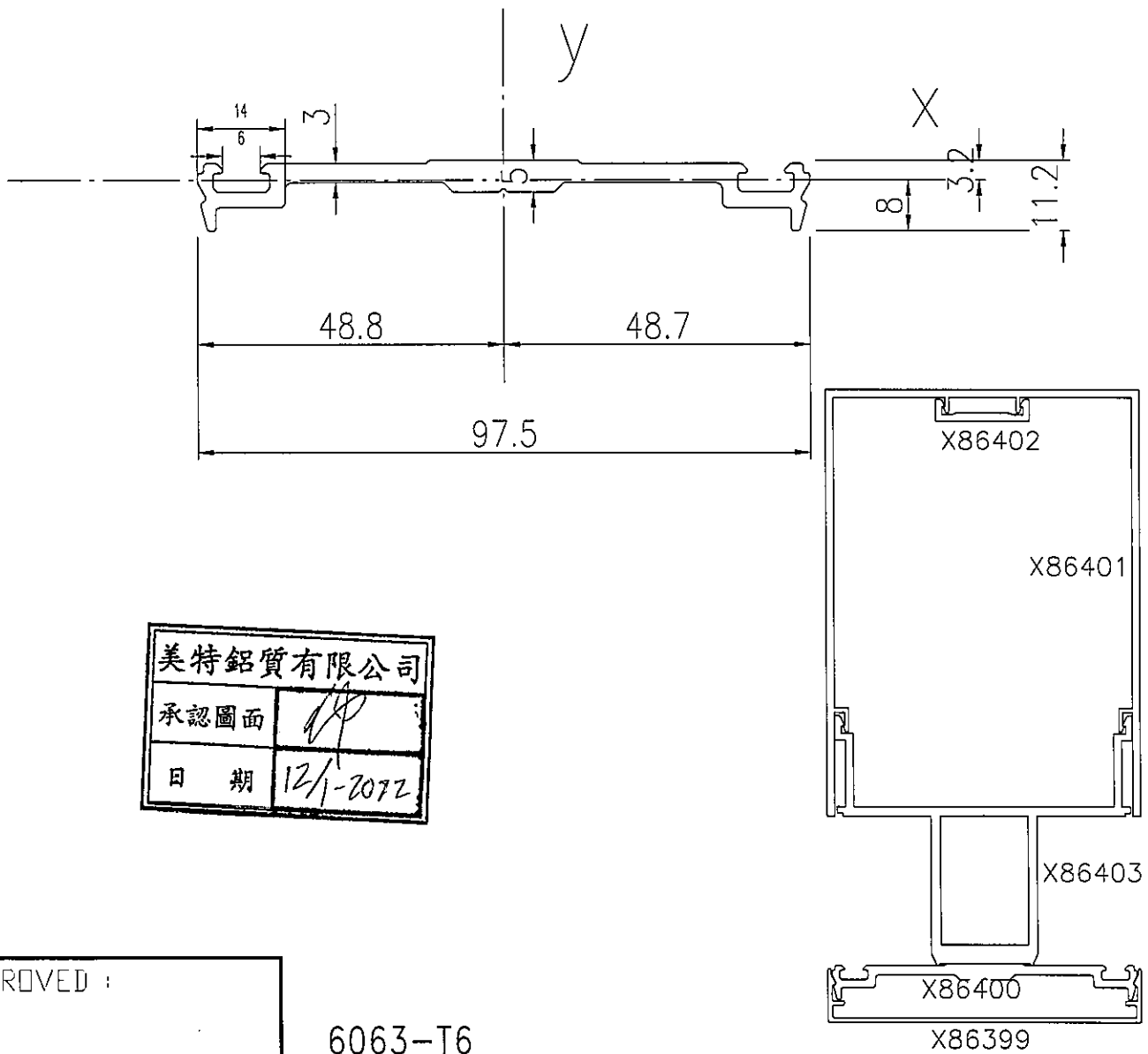
MIDI ALUMINIUM FABRICATOR LTD.

DRAWING NO.
X86400

REV.

TITLE

-



| | |
|----------|--------------------|
| 美特鋁質有限公司 | |
| 承認圖面 | <i>[Signature]</i> |
| 日期 | 12/1-2022 |

APPROVED :

6063-T6

| SECTIONAL AREA | mm ² | ADDITIONAL TOLERANCE | DATE | REVISION | | | |
|----------------|-----------------|--------------------------|------------|----------|------|------|-------------|
| | | | | NO. | DATE | NAME | DESCRIPTION |
| 373.8 | | Thickness ± 0.1 mm | 29/11/2022 | | | | |
| WEIGHT | KG/M | Flatness 0.1 /25mm width | SCALE | | | | |
| 1.013 | | Straightness 0.3 /300mm | 1 : 1 | | | | |
| PERIMETER | mm | Twist 0.5° /300 mm max | DRAWN | | | | |
| 252.8 | | Angularity ± 1.0 degree | - | | | | |
| V.F. | mm | | CHECK | | | | |
| 0 | | | | | | | |



MIDI ALUMINIUM FABRICATOR LTD.

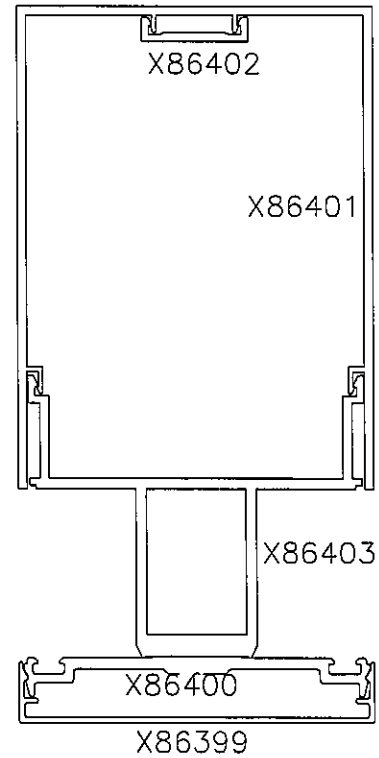
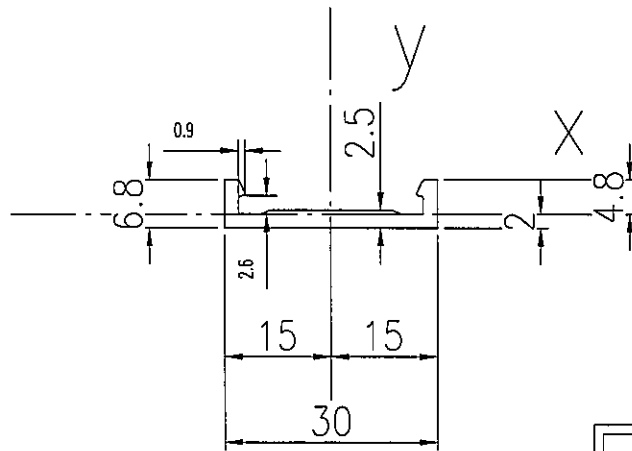
DRAWING NO.
X86402

REV.

TITLE

-

| | |
|----------|--------------------|
| 美特鋁質有限公司 | |
| 承認圖面 | <i>[Signature]</i> |
| 日期 | 12/1-2022 |



APPROVED :

6063-T6

| SECTIONAL AREA | mm ² | ADDITIONAL TOLERANCE | DATE | REVISION | | | |
|----------------|-----------------|--------------------------|------------|----------|------|------|-------------|
| | | | | NO. | DATE | NAME | DESCRIPTION |
| 91 | | Thickness ± 0.1 mm | 29/11/2022 | | | | |
| WEIGHT | KG/M | Flatness 0.1 /25mm width | SCALE | | | | |
| 0.247 | | Straightness 0.3 /300mm | 1 : 1 | | | | |
| PERIMETER | mm | Twist 0.5° /300 mm max | DRAWN | | | | |
| 85 | | Angularity ± 1.0 degree | - | | | | |
| V.F. | mm | | CHECK | | | | |
| 0 | | | | | | | |



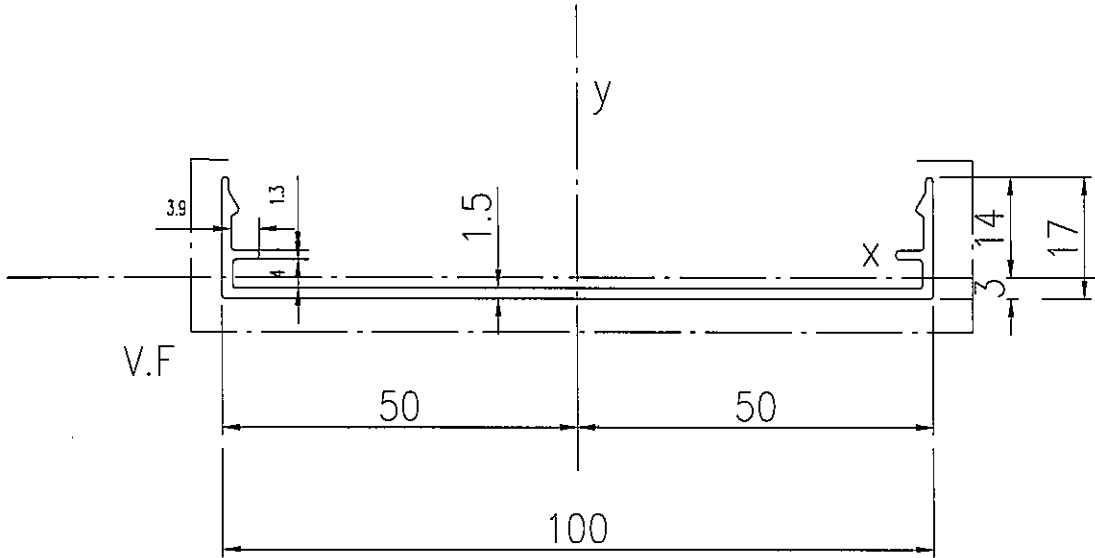
MIDI ALUMINIUM FABRICATOR LTD.

DRAWING NO.
X86399

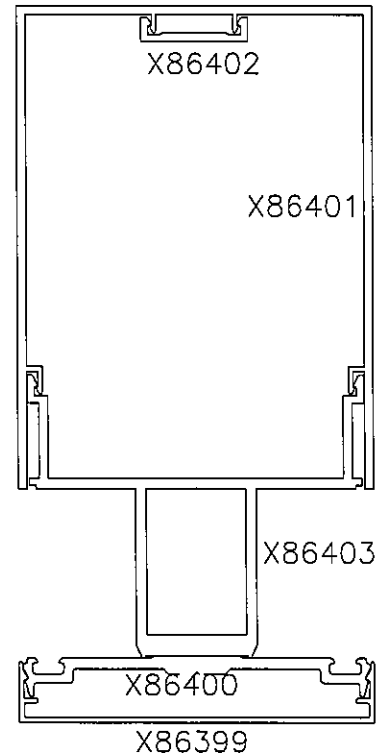
REV.

TITLE

-



| | |
|----------|--------------------|
| 美特鋁質有限公司 | |
| 承認圖面 | <i>[Signature]</i> |
| 日期 | 12/1-2022 |



APPROVED :

6063-T6

| SECTIONAL AREA | mm ² | ADDITIONAL TOLERANCE | DATE | REVISION | | | |
|----------------|-----------------|--------------------------|------------|----------|------|------|-------------|
| | | | | NO. | DATE | NAME | DESCRIPTION |
| 204.22 | | Thickness ± 0.1 mm | 29/11/2022 | | | | |
| WEIGHT | KG/M | Flatness 0.1 /25mm width | SCALE | | | | |
| 0.55 | | Straightness 0.3 /300mm | 1 : 1 | | | | |
| PERIMETER | mm | Twist 0.5° /300 mm max | DRAWN | | | | |
| 277.54 | | Angularity ± 1.0 degree | - | | | | |
| V.F. | mm | | CHECK | | | | |
| 134 | | | | | | | |



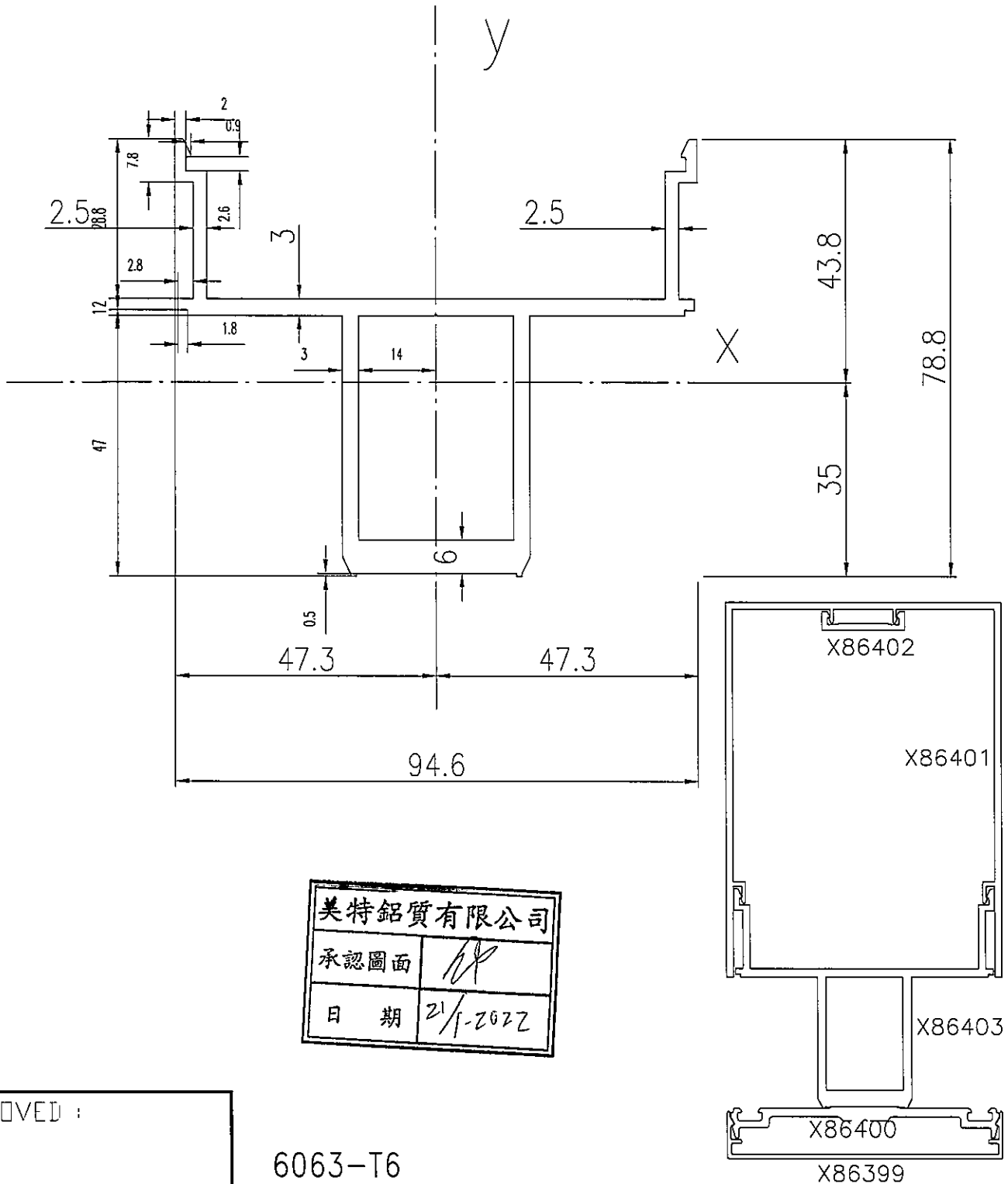
MIDI ALUMINIUM FABRICATOR LTD.

DRAWING NO.
X86403

REV.

TITLE

-



| | |
|----------|--------------------|
| 美特鋁質有限公司 | |
| 承認圖面 | <i>[Signature]</i> |
| 日期 | 21/1-2022 |

APPROVED :

6063-T6

| SECTIONAL AREA | mm ² | ADDITIONAL TOLERANCE | DATE | REVISION | | | |
|----------------|-----------------|--------------------------|------------|----------|------|------|-------------|
| | | | | NO. | DATE | NAME | DESCRIPTION |
| 874 | | Thickness ± 0.1 mm | 29/11/2022 | | | | |
| WEIGHT | KG/M | Flatness 0.1 /25mm width | SCALE | | | | |
| 2.37 | | Straightness 0.3 /300mm | 1 : 1 | | | | |
| PERIMETER | mm | Twist 0.5° /300 mm max | DRAWN | | | | |
| 552 | | Angularity ± 1.0 degree | - | | | | |
| V.F. | mm | | CHECK | | | | |
| 0 | | | | | | | |