



工程指示 / 要求簡箋 ENGINEER INSTRUCTIONS(E.I.)

工程指示編號:	EI- 5192/22	修改版本:	-
	HK- 1742/22		
工程編號:	J 860	工程名稱:	馬灣
收件人:	生統	發件人:	jimmy wong
工程項目:	鋁窗配件樣板	日期:	11/10/2022

<input checked="" type="checkbox"/> 原合約工程包	<input type="checkbox"/> 原合約工程加 / 減賬 QT-	<input type="checkbox"/> 新工程報價 QT-
--	--	------------------------------------

信件批核號碼/圖紙參考編號:	批核模具圖紙編號:
客戶指示附件:	管理內部批簽署:

<input type="checkbox"/> 初步鋁料 B.M.	<input type="checkbox"/> 加工拆圖, 然後生產	<input type="checkbox"/> 尺寸表
<input type="checkbox"/> 正式鋁料 B.M.	<input type="checkbox"/> 技術上資料/指示	<input type="checkbox"/> 報價
<input type="checkbox"/> 配件 B.M.	<input checked="" type="checkbox"/> 樣辦或貨品說明書	<input type="checkbox"/> 分判合約
<input type="checkbox"/> 其他:		

內容:

請寄回香港 鋁窗配件 供J860制作樣板.

1. 執手立興 型號: MLDFOB-G x 3 隻
2. 扇撐立興 型號: HHMS12 x 3 隻

完成上列要求日期: 14/10/2022

國內

<input type="checkbox"/> 生產技術總監	<input type="checkbox"/> 連附件	<input type="checkbox"/> 技術部	<input type="checkbox"/> 連附件	<input type="checkbox"/> 生產部	<input type="checkbox"/> 連附件
<input type="checkbox"/> 採購部	<input type="checkbox"/> 連附件	<input checked="" type="checkbox"/> 生產統籌部	<input type="checkbox"/> 連附件	<input type="checkbox"/> 報關組	<input type="checkbox"/> 連附件
<input type="checkbox"/> 質檢部	<input type="checkbox"/> 連附件	<input type="checkbox"/> 會計部	<input type="checkbox"/> 連附件	<input type="checkbox"/> 機械設計部	<input type="checkbox"/> 連附件
<input type="checkbox"/> 香港辦	<input type="checkbox"/> 連附件	<input type="checkbox"/> 其他: 附頁+1			

香港

<input type="checkbox"/> 行政部	<input type="checkbox"/> 連附件	<input type="checkbox"/> 會計部	<input type="checkbox"/> 連附件	<input type="checkbox"/> 統籌部	<input type="checkbox"/> 連附件	<input type="checkbox"/> 工程部	<input type="checkbox"/> 連附件
<input type="checkbox"/> 採購部	<input type="checkbox"/> 連附件	<input type="checkbox"/> QS部	<input type="checkbox"/> 連附件	<input type="checkbox"/> 地盤管理	<input type="checkbox"/> 連附件	<input type="checkbox"/> 維修部	<input type="checkbox"/> 連附件

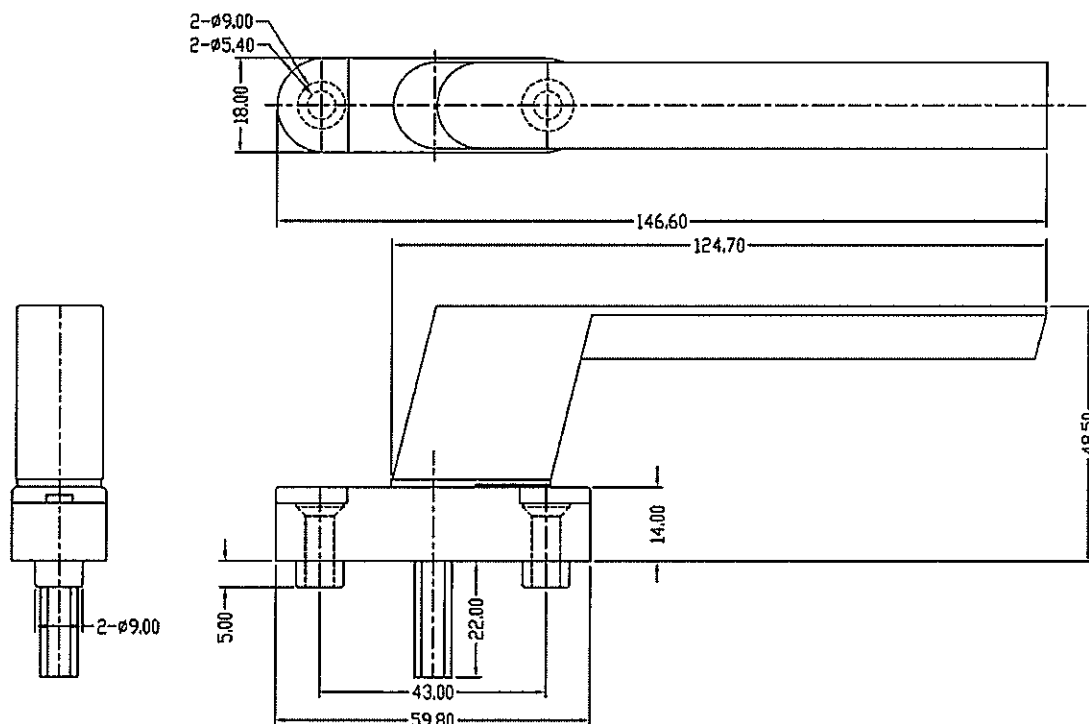
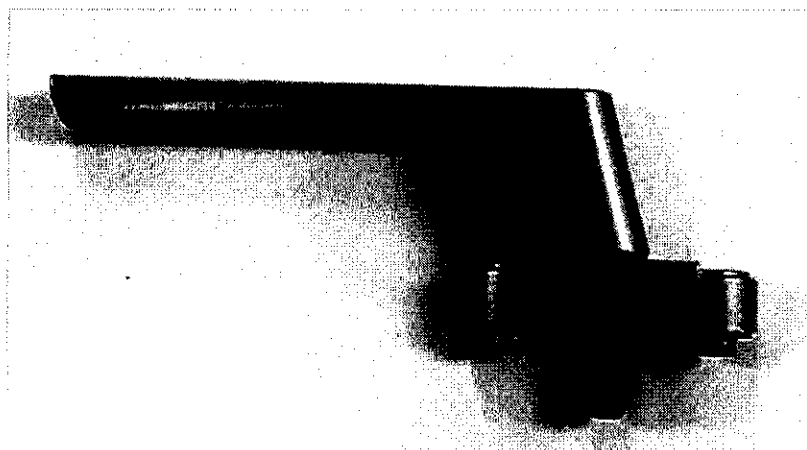
*發件人簽署:		*組別成員批核簽署:	
傳遞編號:		項目經理簽署:	

## 立興(楊氏)有限公司

## LIP HING (YEUNG'S) COMPANY LIMITED

MLDFOB-G

LDF型 43MM孔多點鎖不帶按鈕手柄  
 "LDF" Multipoint lock handle without button  
 (43mm screw hole distance)

**特徵**

物料: 鋅合金  
 表面處理: 噴色  
 注意事項: 最多鎖4點  
 方芯可按需要調整長度  
 要配43MM孔距鎖盒

**Features**

Material: Zinc alloy  
 Finishing: Powder / paint coated  
 Remarks: Tolerate 4 locking point max  
 The length of the axis can be tailored  
 Gear box must have screw hole distance of 43mm.

立興(楊氏)有限公司

香港葵涌 葵昌路26-38號  
 豪華工業大廈8字樓D座

立興楊氏實業(深圳)有限公司

中國廣東深圳市 光明新區  
 玉塘街道 田寮社區田益一街10號

電話 (852) 2412 2288 / 2423 8620 / 2412 2490 | 傳真 (852) 2489 2766

電郵 main@liphingyeungs.com.hk | 網址 sz-liphingyeungs.com