



工程指示 / 要求簡箋 ENGINEER INSTRUCTIONS(E.I.)

工程指示編號:	EI- 8918	修改版本:	B
	HK- 0414		
工程編號:	J 859	工程名稱:	啟德6551
收件人:	生統	發件人:	細佬
工程項目:	鋁料加工圖	日期:	12/05/2025

<input type="checkbox"/> 原合約工程包	<input type="checkbox"/> 原合約工程加 / 減賬 QT-	<input type="checkbox"/> 新工程報價 QT-
---------------------------------	--	------------------------------------

信件批核號碼/圖紙參考編號:	批核模具圖紙編號:
客戶指示附件:	管理內部批簽署:

<input type="checkbox"/> 初步鋁料 B.M.	<input type="checkbox"/> 加工拆圖, 然後生產	<input type="checkbox"/> 尺寸表
<input type="checkbox"/> 正式鋁料 B.M.	<input type="checkbox"/> 技術上資料/指示	<input type="checkbox"/> 報價
<input type="checkbox"/> 配件 B.M.	<input type="checkbox"/> 樣辦或貨品說明書	<input type="checkbox"/> 分判合約
<input type="checkbox"/> 其他:		

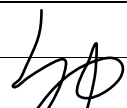
內容: 改16吋扇撐
完成上列要求日期: 20/05/2025

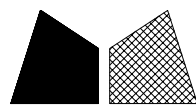
國內

<input type="checkbox"/> 生產技術總監	<input type="checkbox"/> 連附件	<input type="checkbox"/> 技術部	<input type="checkbox"/> 連附件	<input type="checkbox"/> 生產部	<input type="checkbox"/> 連附件
<input type="checkbox"/> 採購部	<input type="checkbox"/> 連附件	<input checked="" type="checkbox"/> 生產統籌部	<input checked="" type="checkbox"/> 連附件	<input type="checkbox"/> 報關組	<input type="checkbox"/> 連附件
<input type="checkbox"/> 質檢部	<input type="checkbox"/> 連附件	<input type="checkbox"/> 會計部	<input type="checkbox"/> 連附件	<input type="checkbox"/> 機械設計部	<input type="checkbox"/> 連附件
<input type="checkbox"/> 香港辦	<input type="checkbox"/> 連附件	<input type="checkbox"/> 其他:			

香港

<input type="checkbox"/> 行政部	<input type="checkbox"/> 連附件	<input type="checkbox"/> 會計部	<input type="checkbox"/> 連附件	<input type="checkbox"/> 統籌部	<input type="checkbox"/> 連附件	<input type="checkbox"/> 工程部	<input type="checkbox"/> 連附件
<input type="checkbox"/> 採購部	<input type="checkbox"/> 連附件	<input type="checkbox"/> QS部	<input type="checkbox"/> 連附件	<input type="checkbox"/> 地盤管理	<input type="checkbox"/> 連附件	<input type="checkbox"/> 維修部	<input type="checkbox"/> 連附件

*發件人簽署:	*組別成員批核簽署:
傳遞編號:	項目經理簽署: 

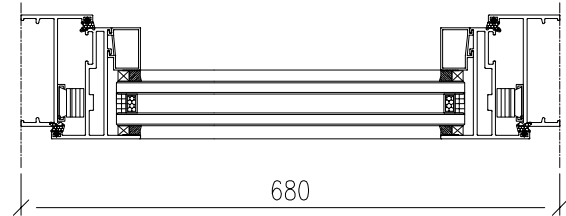
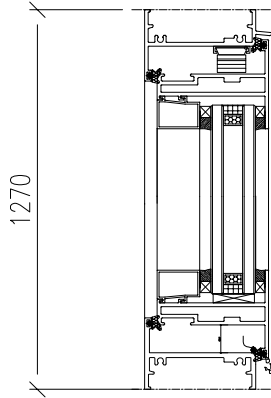
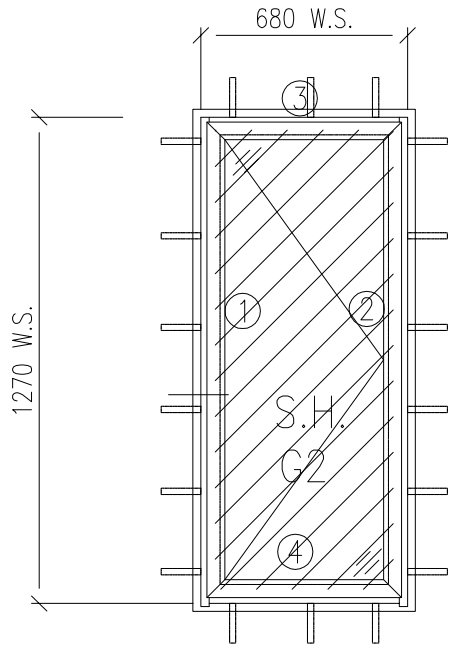


美特鋁質 有限公司
MIDI Aluminium Fabricator Ltd.

工程號 J-859 拆圖 LRA 2023.5.6

地 盤 啟德站 復核

名稱 啟德站 顏色 --- 批准 -- --



注意:

1. 玻璃線橫碰企
2. 窗玉搭位7mm
3. 滴水線比窗玉每頭長1mm
4. SH窗玉裝HHMS-N-14'扇撐
5. 生窗底部需開去水孔
6. 裝3組扣碼
7. SH窗用立興配件, 鎖3點
8. S.H窗需裝窗拈1隻/玉, 框上裝1支

16

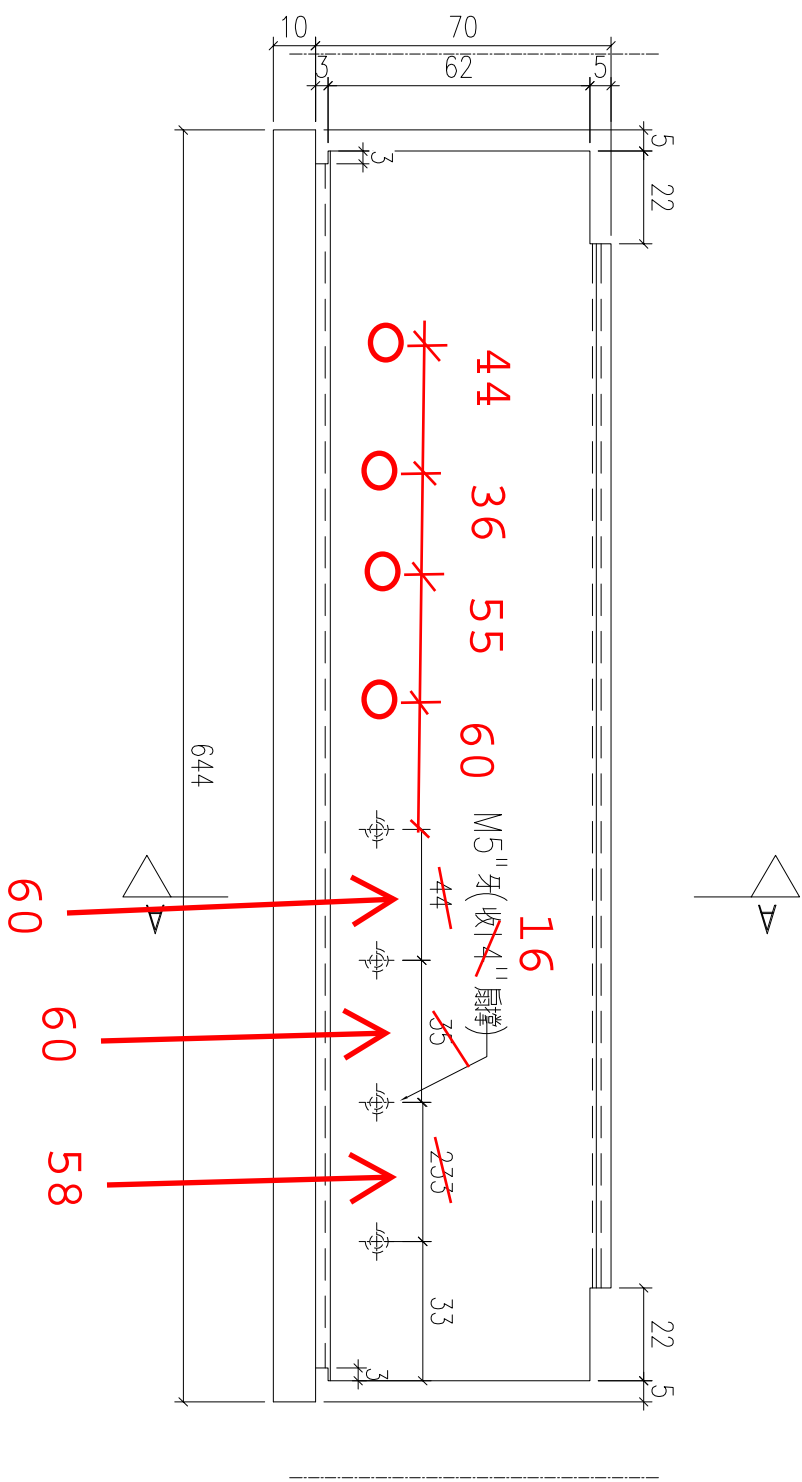
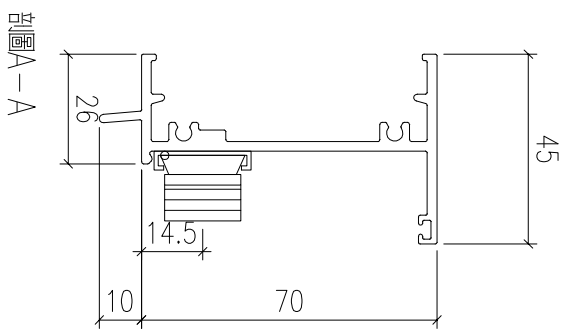
序號	料號	名稱	出筭	長度	支/幅	加工說明	加工細則					
1	X86381	70生邊企	直口	1270	1	X86381-1	頂底留 ___ mm					
2	X86381	70生邊企	直口	1270	1	X86381-2	頂底留 ___ mm					
3	X86389	70百叶頂橫	避位	644	1	X86389-1	企料底部開避位 _____ mm					
4	X86205	70上生下生中橫	避位	614	1	X86205 W7 ZH1	底橫料防水巴鋸去 _____ mm					
5	X86388	70生底橫	避位	634	1	X86388-1	水線孔在企料 — 頂 底					
6							安裝扣碼					
7							多點鎖芯型號:					
8							手柄型號:					
9							限位撐型號:					
10							T窗最大開度:					
窗玉用料							窗玉搭位數: 7mm					
1	X86198	70窗玉企	45°	1232	1	X86198-Y1a	窗款	寬度 (mm)	高度 (mm)	只/幅	撐長	
2	X86198	70窗玉企	45°	1232	1	X86198-Y2a						
3	X86198	70窗玉橫	45°	642	1	X86198-Y3a						
4	X86198	70窗玉橫	45°	642	1	X86198-Y4a						
5	X86202	70玻璃線-企	直口	529.5	2		SH	642	1232	1	14''	
6	X86202	70玻璃線-企	直口	1156.2	1							
7	X86202	70玻璃線-橫	直口	1156.2	1	X86198-Y1a						
							大圖版次		本圖版		-	-
									日期		-	-
							窗 號				數量	
							-				- 幅	
							W12/T2				1 幅	
											幅	
											幅	
							圖號		W12/T2			



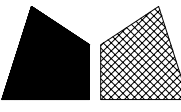
美特鋁質 有限公司
MIDI Aluminium Fabricator Ltd.

類別		物料號	
制圖	LRA	2023.6.8	圖號 X86389-1
修改	-	-	數量 1
日期	-	-	位置
復核	-	-	
批准			

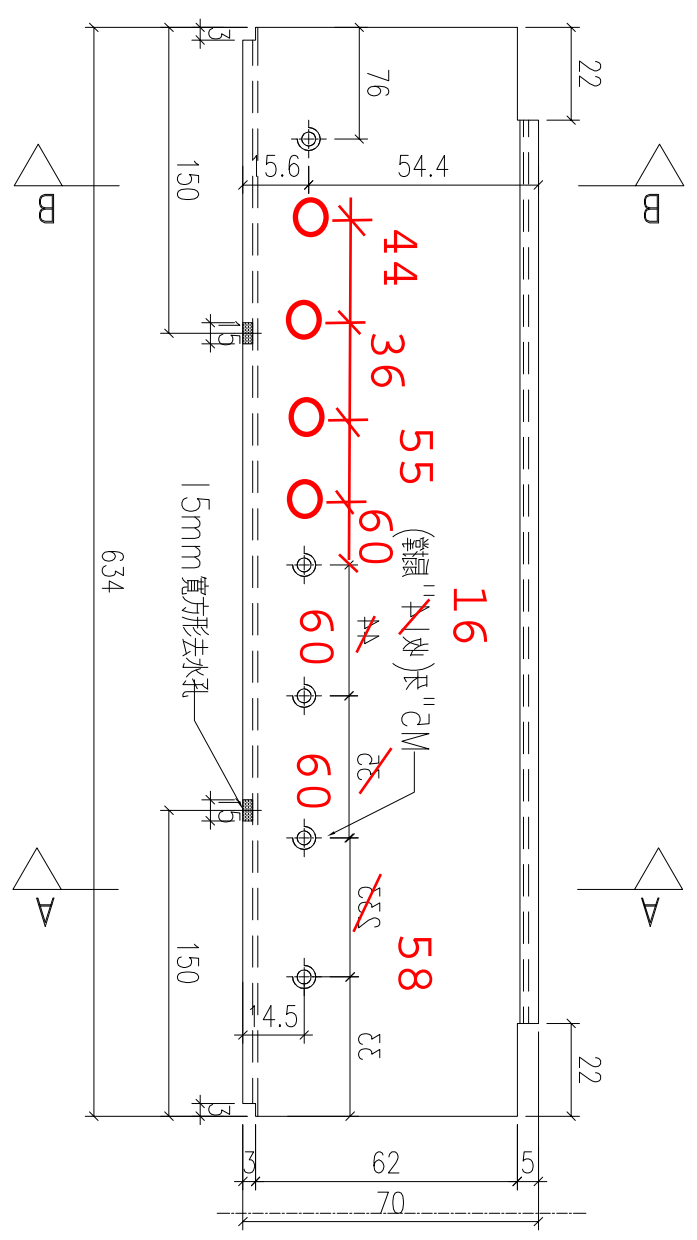
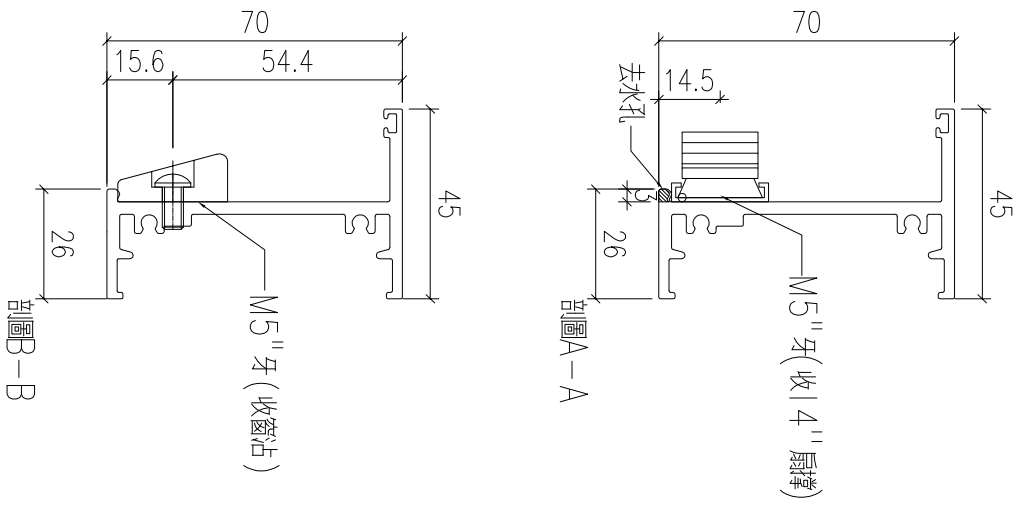
數量:1



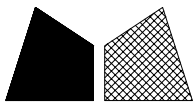
工程號	J-859	地盤	啟德站	附 件
名稱	生頂橫加工圖		採用	
材料	X86389		地盤	
顏色	--		工廠	

 美特鋁質 有限公司 MIDI Aluminium Fabricator Ltd.				類別		物料號	
修改	-	-		制圖	LRA	2023.5.6	圖號 X86388-1
日期	-	-		復核	-	-	數量 1
				批准			位置

數量: 1



工程號	J-859	地盤	啟德站	附 件
名稱	生底橫加工圖		採用	
材料	X86388		地盤	
顏色	--		工廠	

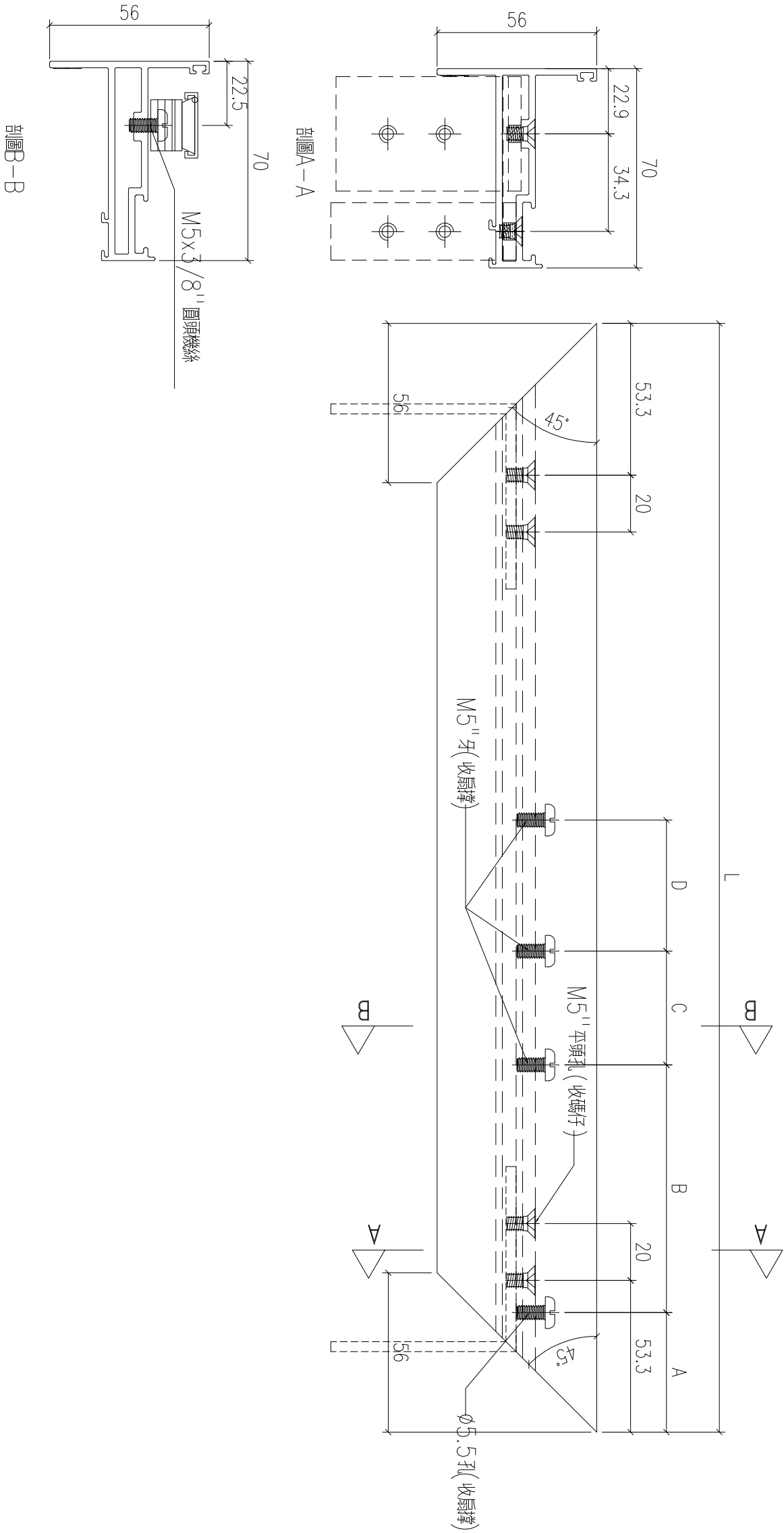


美特鋁質 有限公司
MIDI Aluminium Fabricator Ltd.

類別		物料號	
制圖	LRA	2023.5.6	圖號 X86198-Y3a
修改	-	-	數量 --
日期	-	-	位置
復核	-	-	
批准			

物料編號	數量	長度 L	A	B	C	D
X86198-Y3a	1	642	42	63	40	78

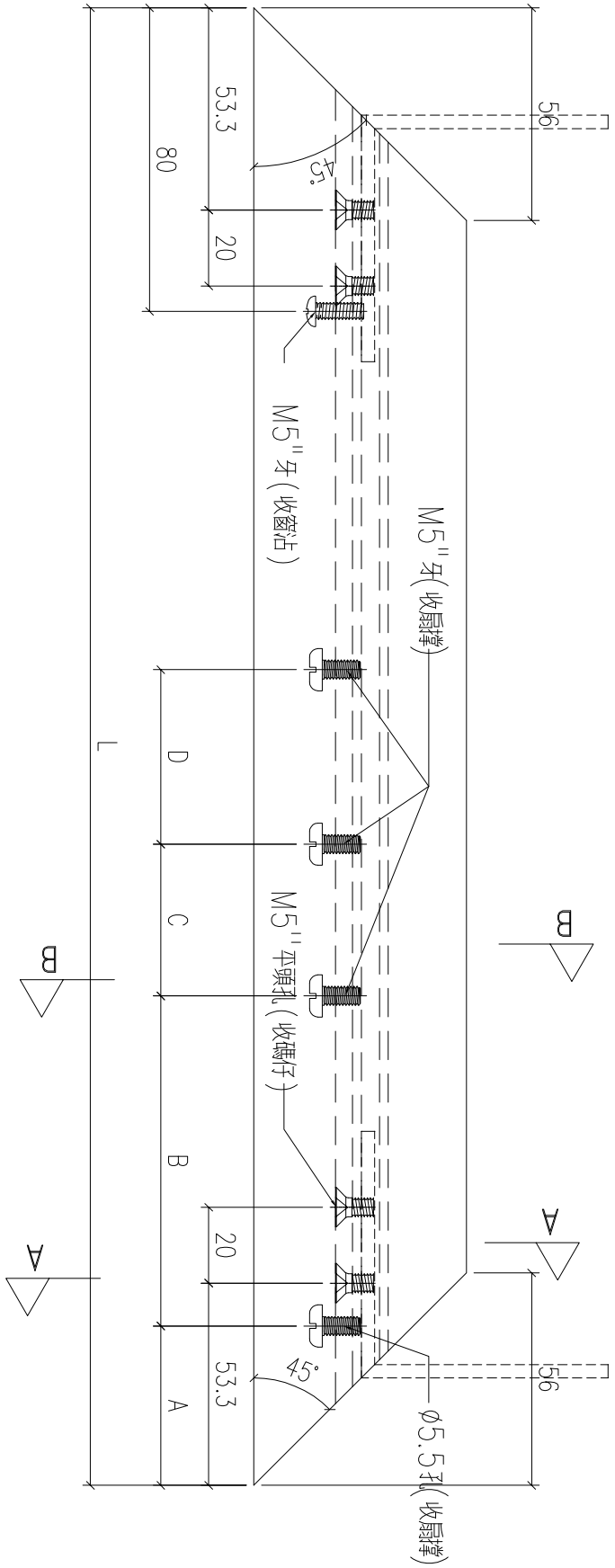
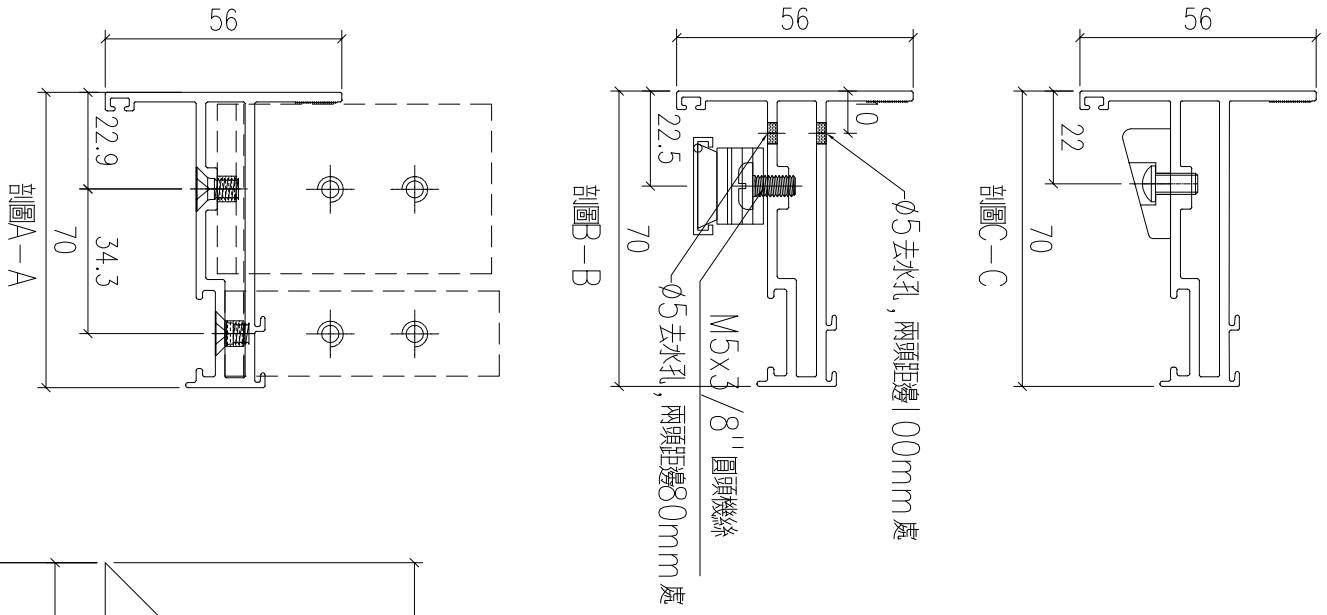
87 75



工程號	J-859	地盤	啟德站	附件
名稱	70窗玉料	採用		
材料	X86198	地盤		
顏色	--	工廠		

美特鋁質有限公司
MIDI Aluminium Fabricator Ltd.

類別		物料號	
制圖	LRA	2023.5.6	圖號 X86198-Y4a
修改	-	-	數量 -
日期	-	-	位置
復核	-	-	
批准			



物料編號	數量	長度 L	A	B	C	D
X86198-Y4a	1	642	42	63	40	76

87

75

工程號	J-859	地盤	啟德站
名稱	70窗玉料	採用	
材料	X86198	地盤	
顏色	--	工廠	

附件